



MARQUE: DIRT DEVIL

REFERENCE: DD2220-3

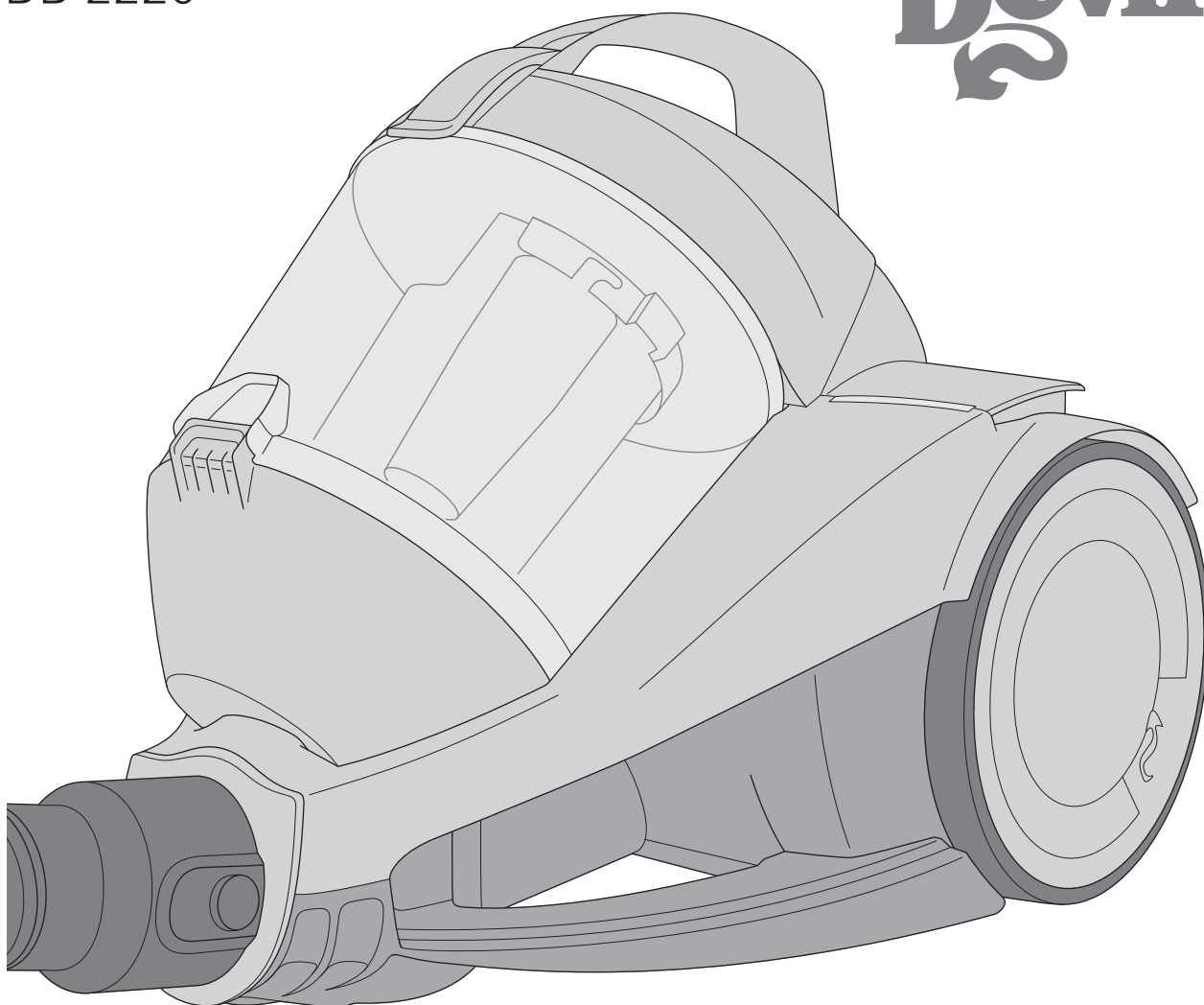
CODIC: 4110242



REBEL22

DD 2220

**Dirt
Devil**[®]



DE **Bedienungsanleitung**
beutelloser Boden-
staubsauger

GB **Operating Manual**
Bagless cylinder
vacuum cleaner

FR **Mode d'emploi**
Aspirateur-traîneau
sans sac

NL **Bedieningshandleiding**
Stofzuiger zonder
stofzak

ES **Manual de instrucciones**
Aspiradora de trineo
sin bolsa

IT **Istruzioni per l'uso**
Aspirapolvere senza
sacchetto

TR **Kullanım Klavuzu**
Torbasız elektrik
süpürgesi

1 Consignes de sécurité

1.1 Mode d'emploi

Veillez lire attentivement et intégralement ce mode d'emploi, avant de vous servir de l'appareil. Conservez précieusement ce mode d'emploi. Remettez toujours le mode d'emploi à toute personne se servant de l'appareil. Le non-respect de ce mode d'emploi peut entraîner des blessures graves ou des dommages irréparables à l'appareil. Nous déclinons toute responsabilité pour des dommages résultant du non-respect de ce mode d'emploi.

Respectez impérativement les consignes mentionnées ci-dessous afin d'éviter tout accident ou d'endommager l'appareil.

AVERTISSEMENT:

Nous vous avertissons des dangers pouvant mettre en péril votre santé et vous informons sur les éventuels risques de blessures.

ATTENTION:

Nous attirons votre attention sur les risques éventuels pour l'appareil ou pour tout autre objet.

REMARQUE:

Nous vous fournissons des conseils et des informations.

1.2 Groupes particuliers de personnes

■ Ces appareils peuvent être utilisés par des enfants d'au moins 8 ans et par des personnes aux capacités physiques, sensorielles ou mentales réduites ou disposant de peu d'expérience et/ou de connaissances. Toutes ces personnes doivent cependant avoir été sensibilisées à l'emploi de cet appareil en toute sécurité et aux dangers qu'implique son utilisation.

■ Les enfants ne doivent pas jouer avec cet appareil.

■ Le nettoyage et l'entretien de l'appareil ne doivent pas être exécutés par des enfants si ceux-ci ne sont pas sous surveillance.

■ Les enfants de moins de 8 ans ne doivent pas s'approcher de l'appareil ni de son cordon de branchement tant que celui-là est allumé ou en phase de refroidissement.

■ Le matériel d'emballage ne doit pas être employé comme jouet. Il existe un risque d'asphyxie.

1.3 Alimentation électrique

L'appareil est alimenté par du courant électrique, ce qui implique par principe un risque d'électrocution. C'est la raison pour laquelle vous devez observer les points suivants :

■ Ne plongez jamais l'appareil dans de l'eau ou tout autre liquide, conservez-le à l'abri de la pluie et de l'eau.

■ Ne touchez jamais la prise avec des mains mouillées. N'utilisez jamais l'appareil à l'extérieur ou dans des locaux très humides.

■ Assurez-vous que le cordon d'alimentation n'est pas plié, coincé, écrasé ou encore en contact direct avec une source de chaleur. Il ne doit pas non plus risquer de faire trébucher les gens.

■ Assurez-vous, avant le branchement au réseau d'alimentation, que la tension électrique indiquée sur la plaque signalétique correspond à celle de la prise.

1 Consignes de sécurité

- Vérifiez si le cordon d'alimentation est endommagé avant de vous servir de l'appareil.
- Ne saisissez jamais l'appareil par le cordon d'alimentation. Vous risqueriez de l'endommager.
- Avant de nettoyer ou d'entretenir l'appareil, éteignez-le et débranchez-le.
- Pour débrancher l'appareil, tirez toujours sur la fiche. Ne tirez jamais sur le cordon, car vous risqueriez de l'endommager.
- Évitez autant que possible d'utiliser une rallonge électrique. Si une rallonge est vraiment indispensable, utilisez seulement une rallonge simple certifiée GS (pas de prises multiples) à l'épreuve des projections d'eau et qui soit conçue pour la puissance absorbée par l'appareil.

1.4 Utilisation conforme à la destination

Cet aspirateur-traîneau doit seulement être utilisé dans un cadre domestique. Toute utilisation à titre professionnel est strictement interdite.

Cet aspirateur-traîneau doit uniquement servir à nettoyer des sols secs normalement sales. Si vous avez monté l'accessoire 3 en 1, vous pouvez utiliser votre appareil pour aspirer des meubles capitonnés ou non.

Toute autre utilisation est considérée comme non conforme et est interdite.

Cette interdiction concerne en particulier :

- L'emploi à proximité de matières explosives ou facilement inflammables. Il y a un risque d'incendie et d'explosion.
- L'utilisation à l'extérieur. La pluie et la saleté peuvent causer des dommages irréparables sur l'appareil.
- L'introduction d'objets dans les ouvertures de l'appareil, car ce dernier pourrait surchauffer.
- Toute ouverture, modification ou réparation de l'appareil.
- L'aspiration :
 - directe sur des êtres humains, des animaux, des plantes, des cheveux, des doigts, d'autres parties du corps ou des habits portés par des personnes. Ces derniers risqueraient d'être happés, et pourraient causer des blessures.
 - d'eau ou d'autres liquides, en particulier les produits de nettoyage humide pour tapis. Toute humidité à l'intérieur de l'appareil peut provoquer un court-circuit.
 - de cartouches d'encre (pour imprimantes laser, copieurs, etc.). Il y a un risque d'incendie et d'explosion.
 - des cendres incandescentes, des cigarettes ou allumettes non éteintes. Risque d'incendie.
 - d'objets pointus tels des éclats de verre, des clous, etc. L'appareil pourrait être endommagé.
 - de plâtre, ciment, décombres de chantiers, fine poussière de perçage, produits de maquillage, poudre, etc. L'appareil pourrait subir des dommages.

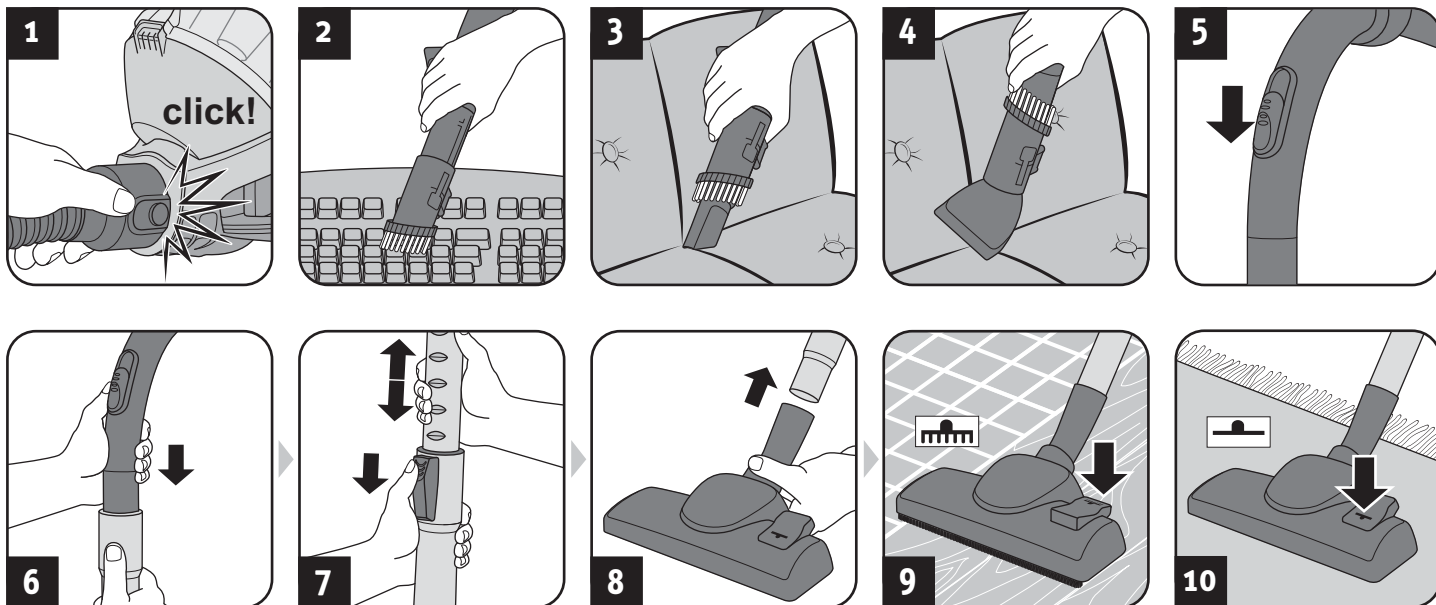
1.5 En cas de défectuosité de l'appareil

N'utilisez jamais un appareil défectueux ou ayant un cordon d'alimentation abîmé. Si le cordon de raccordement au secteur de cet appareil est endommagé, faites-le remplacer par le fabricant, son service après-vente ou toute personne ayant des compétences similaires, ceci afin d'éviter tout danger.

Amenez l'appareil à réparer dans un magasin spécialisé ou au service après-vente Dirt Devil, (▷ Page 46, « International Service »).

2 Utilisation de l'appareil

2.1 Assemblage de l'appareil et choix des suceurs adaptés au type de sol



⚠ AVERTISSEMENT:

Risque de blessures ! Ne montez les parties de l'appareil qu'après avoir retiré la fiche de la prise. L'appareil pourrait sinon se mettre en marche et aspirer des cheveux, des parties du corps ou des pièces de vêtements.

⚠ ATTENTION:

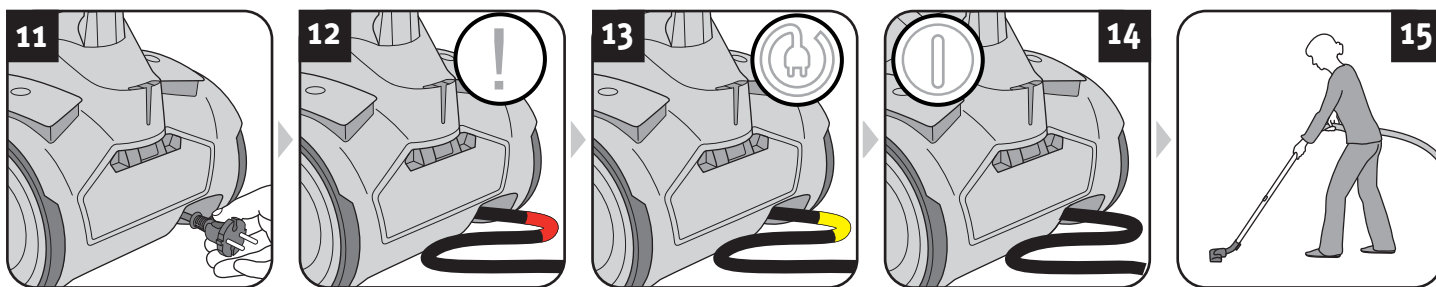
Avant de commencer à aspirer, assurez-vous que le suceur ou la brosse mis en place correspond bien au type de sol. Ne nettoyez jamais avec la (mini) turbo-brosse des revêtements de sols ou des objets que vous hésiteriez à nettoyer avec une brosse conventionnelle. Respectez les recommandations des fabricants des revêtements de sols.

REMARQUE:

Quand vous assemblez deux pièces, il peut s'avérer nécessaire de les faire pivoter en sens inverse l'une contre l'autre pour obtenir un assemblage ferme. Contrôlez la fermeté de l'assemblage en essayant de le défaire en tirant.

1. Montez les parties de l'appareil et les accessoires en fonction du type de sol que vous voulez aspirer (fig. 1 – 8).
2. Vérifiez que le variateur mécanique de puissance est bien fermé (fig. 5).
3. Si vous utilisez le tube télescopique, il est nécessaire d'en régler la longueur (fig. 6 – 7).
4. Si vous utilisez la brosse combinée (fig. 8), vous devez la régler au type de sol que vous voulez aspirer (fig. 9 sol dur, fig. 10 tapis).

2.2 Utilisation de l'aspirateur



⚠ AVERTISSEMENT:

Risque de blessures ! Vérifiez l'appareil et le cordon d'alimentation avant chaque utilisation. N'utilisez jamais un appareil qui est endommagé.

⚠ ATTENTION:

N'utilisez l'appareil que si tous les filtres sont en parfait état, secs et parfaitement insérés. Assurez-vous qu'aucun objet n'obstrue le tube télescopique, le tuyau d'aspiration ou d'autres ouvertures.

1. Tirez le cordon de l'enrouleur (fig. 11) et branchez la fiche dans une prise.

⚠ AVERTISSEMENT:

Risque d'électrocution ! Si la marque rouge devient visible (fig. 12), rentrez à nouveau le cordon à l'aide de l'enrouleur (⏪) jusqu'à ce que la marque jaune soit à nouveau visible (fig. 13). Vous risquez sinon d'endommager le cordon d'alimentation.

2. Appuyez sur l'interrupteur marche-arrêt (⏻) (fig. 14) pour mettre l'appareil en marche.

REMARQUE:

Le variateur mécanique de puissance (fig. 5) doit être complètement fermé pour aspirer des surfaces sèches. En vous servant du variateur mécanique de puissance, vous pouvez si nécessaire réduire rapidement la puissance d'aspiration, par exemple pour relâcher des objets ou des rideaux que vous auriez malencontreusement aspirés.

3. Aspirez de la poussière (fig. 15).

⚠ AVERTISSEMENT:

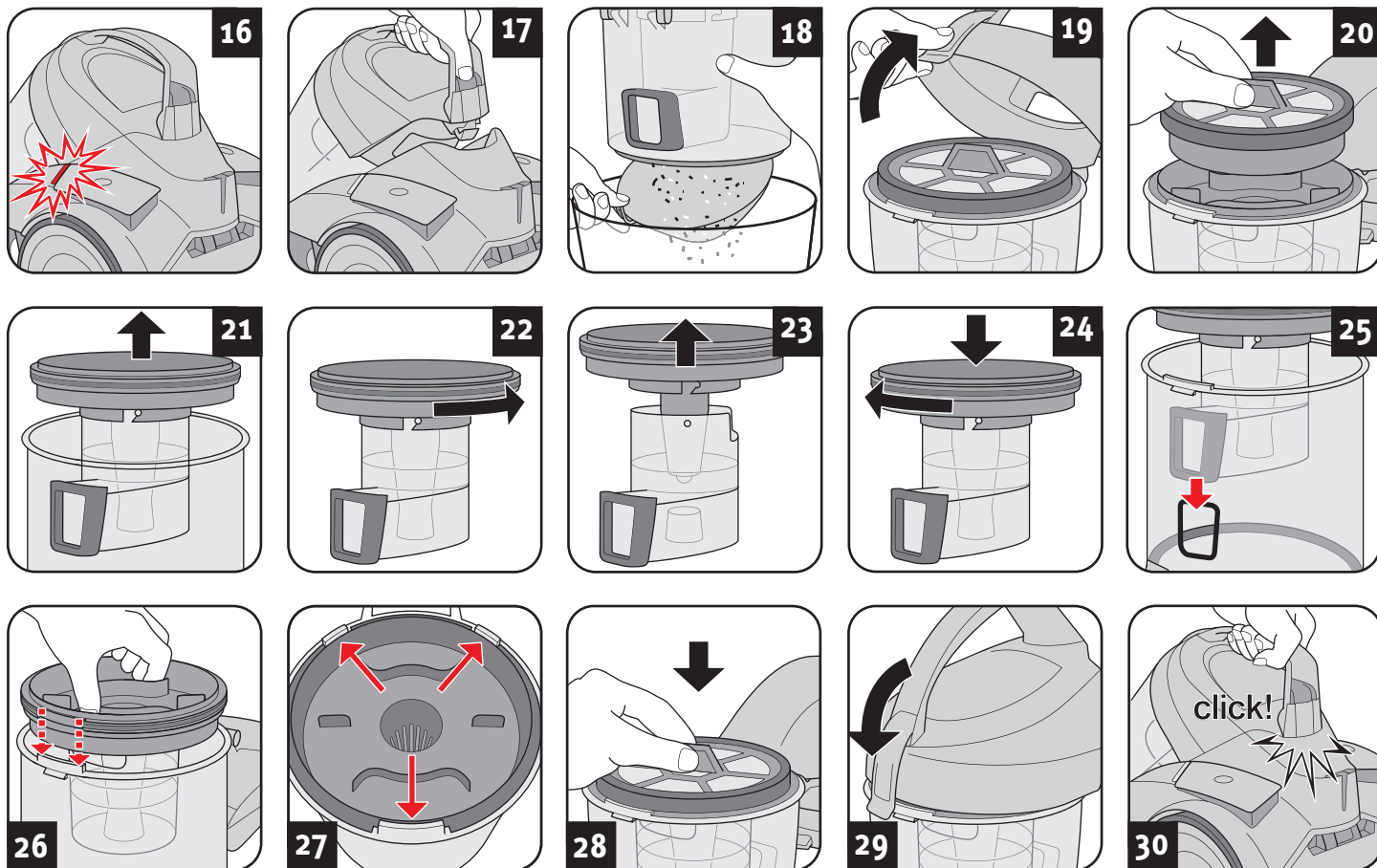
Risque de blessures ! Quand vous passez l'aspirateur dans des escaliers, veillez à toujours vous trouver au-dessus de l'appareil.

REMARQUE:

Votre aspirateur est doté d'une fonction de protection intégrée qui stoppe l'appareil avant qu'il ne puisse surchauffer (en raison, par exemple, de canaux d'aspiration bouchés ou d'un bac de poussière trop plein.), > Chapitre 4.1, « Avant de procéder à l'envoi de l'appareil ».

3 Maintenance et entretien

3.1 Nettoyage du compartiment à poussière et des filtres de protection du moteur



REMARQUE:

Le bac à poussières doit être vidé et nettoyé à intervalles réguliers, sous peine de devenir plus lourd de fois en fois, et de développer des odeurs nauséabondes ou même des germes selon ce que vous avez aspiré précédemment.

- Videz le bac à poussières si possible après chaque utilisation.
- Videz et nettoyez le bac à poussières au plus tard quand l'indicateur de nettoyage / de vidange (fig. 16) s'allume.
- Videz et nettoyez le bac à poussières au moins tous les 3 mois, avant toute période prolongée d'entreposage ou encore avant de retourner l'appareil pour réparation.

⚠ ATTENTION:

Avant de changer le sac-filtre à poussière, éteignez l'appareil. Vous évitez ainsi que la poussière n'endommage l'appareil.

1. Arrêtez l'appareil (⏻).
2. Débranchez la fiche de la prise de courant.
3. Retirez le bac à poussière, (fig. 17).
4. Videz le bac à poussière (fig. 18).

REMARQUE:

Le contenu du bac à poussière peut être mis à la poubelle s'il ne contient pas de composants dont la présence est interdite dans les ordures ménagères.

5. Inspectez à cette occasion également les éléments filtrants (filtre de protection du moteur Dual et ensemble de filtration) dans le compartiment à poussière (fig. 19 – 23).
6. Si certains éléments filtrants (filtre de protection du moteur Dual et ensemble de filtration) sont encrassés, ils devront être lavés à l'eau courante froide ou tiède jusqu'à ce que toutes les salissures soient supprimées.

⚠ ATTENTION:

Les éléments du filtre sont lavables, mais ne peuvent cependant pas être lavés dans un lave-vaisselle ni une machine à laver.

- N'utilisez pas non plus de produit de nettoyage ni de brosse à poils durs pour nettoyer les éléments filtrants.
- Faites sécher les filtres après leur nettoyage à l'eau (laissez-le sécher durant environ 24 heures à température ambiante).
- Remettez-les en place uniquement lorsqu'ils sont parfaitement secs.
- Remplacez immédiatement les filtres endommagés ou déformés. (Informations de commande, voir > Chapitre 3.4, « Pièces de rechange et accessoires »).

7. Faites sécher les filtres après leur nettoyage à l'eau (durant environ 24 heures à température ambiante).
8. Reposez les filtres en place (fig. 24 – 29).

REMARQUE:

Les éléments filtrants ont été conçus pour pouvoir être mis en place seulement quand ils sont dans la bonne position.

- Cependant, il peut s'avérer plus facile de tourner l'ensemble de filtration vers le bac à poussières juste avant de le poser comme le montre la fig. 25.
- Enfoncez ensuite l'ensemble de filtration complètement dans le bac à poussières jusqu'à ce que les 3 taquets du bac s'engagent dans les logements prévus à cet effet sur l'ensemble de filtration (fig. 26 – 27).
- N'insistez donc pas si vous ne pouvez pas l'insérer. Si vous n'arrivez pas à fermer correctement le couvercle du bac à poussières (fig. 29), il faut ressortir les pièces avant de les remettre à nouveau en place.

⚠ ATTENTION:

Ne vous servez jamais de l'appareil sans filtres correctement posés. N'utilisez jamais l'appareil avec des filtres endommagés.

9. Remettez le bac à poussière (fig. 30).
Vous entendez et constatez qu'il s'emboîte correctement.

FR

3 Maintenance et entretien

3.2 Remplacement / nettoyage du filtre de sortie d'air



⚠ ATTENTION:

Contrôlez le filtre chaque fois que vous nettoyez le bac à poussière. Remplacez le filtre dès qu'il est nettoyé ou déformé (informations de commande, voir ▷ Chapitre 3.4, « Pièces de rechange et accessoires »).

⚠ ATTENTION:

Le filtre de sortie d'air n'est pas lavable.

REMARQUE:

Le couvercle de filtre de sortie d'air se verrouille facilement quand vous maintenez appuyé le système de déverrouillage (fig. 35) et quand vous le relâchez lorsque le couvercle se trouve dans sa position finale.

1. Arrêtez l'appareil (⏻).
2. Débranchez la fiche de la prise de courant.
3. Déverrouillez le couvercle du filtre de sortie comme le montre l'illustration (fig. 31).
4. Retirez le filtre de sortie d'air par la languette prévue à cet effet (fig. 32).
5. Tapotez le filtre de sortie d'air au dessus d'une poubelle.
6. Brossez ensuite le filtre de sortie d'air avec une brosse souple, par exemple avec la brosse pour meubles fournie à la livraison (fig. 33).
7. Remettez le filtre de sortie d'air dans sa console jusqu'à ce que l'attache s'enclenche de façon audible (fig. 34).
8. Mettez le couvercle du filtre de sortie d'air tout d'abord par le bas.
9. Verrouillez le couvercle du filtre de sortie d'air (fig. 35).

3.3 Rangement



⚠ AVERTISSEMENT:

Risque de blessures ! Après avoir passé l'aspirateur, éteignez l'appareil (⏻) puis commandez l'enroulement du cordon (⏻). Durant l'enroulement, gardez la fiche en main pour empêcher le cordon de risquer de blesser des personnes par des mouvements incontrôlés.

⚠ AVERTISSEMENT:

Risque de blessures ! Rangez toujours l'appareil hors de portée des enfants.

⚠ ATTENTION:

Ne rangez ou ne posez jamais l'appareil à proximité directe d'une source de chaleur (tel un radiateur ou un poêle). Évitez de l'exposer directement aux rayons du soleil. Rangez l'appareil et ses accessoires dans un endroit frais, sec et sans encombrement (fig. 36 – 40).

⚠ ATTENTION:

Si vous rangez l'appareil pour une période prolongée, videz et nettoyez le bac à poussière et les éléments du filtre ▷ Chapitre 3.1, « Nettoyage du compartiment à poussière et des filtres de protection du moteur ».

3.4 Pièces de rechange et accessoires

Vous pouvez commander ultérieurement les pièces de rechange et accessoires suivants :

N° d'art.	Description
2220001	Le kit de filtres se compose de 1 filtre Dual de protection du moteur (Fig. 20) + 1 filtre de sortie d'air (Fig. 33)
2200004	L'ensemble de filtration (Fig. 23) se compose de 1 tamis de filtre + 1 godet de filtre
M203-4	1 Brosse parquet
M208-8	1 Turbo-brosse
M219	1 Mini Turbo-brosse « Fellino »

Vous pouvez commander ultérieurement les pièces de rechange et les accessoires :

▷ Page 46, « International Service »

⚠ ATTENTION:

Utilisez seulement les pièces de rechange d'origine fournies à la livraison ou que vous avez commandées.

4 Dépannage et caractéristiques techniques

4.1 Avant de procéder à l'envoi de l'appareil

AVERTISSEMENT:

Risque de blessures ! N'utilisez jamais un appareil défectueux ! Avant de chercher la cause de l'anomalie, éteignez l'appareil et débranchez la fiche de la prise électrique.

Avant de nous contacter ou d'expédier l'appareil à notre service après-vente, veuillez vérifier, en vous aidant du tableau ci-dessous, si vous ne pouvez pas remédier vous-même à l'anomalie.

Problème	Cause possible / solutions
L'indicateur de nettoyage et de vidage s'allume (fig. 16).	<p>Le bac à poussière est plein. Videz et nettoyez le bac à poussière, ▷ <i>Chapitre 3.1, « Nettoyage du compartiment à poussière et des filtres de protection du moteur ».</i></p> <p>Les filtres sont encrassés. Nettoyez les filtres, ▷ <i>Chapitre 3.1, « Nettoyage du compartiment à poussière et des filtres de protection du moteur »</i> et ▷ <i>Chapitre 3.2, « Remplacement / nettoyage du filtre de sortie d'air ».</i></p> <p>Le suceur, le tube télescopique ou le tuyau flexible d'aspiration sont bouchés. Débouchez-les. Si nécessaire, utilisez à cet effet un long morceau de bois (par ex. un manche à balai).</p>
L'appareil cesse soudain d'aspirer.	<p>La protection contre les surchauffes s'est déclenchée (certainement à cause d'une obturation des canaux d'aspiration ou pour une raison semblable).</p> <ol style="list-style-type: none"> 1. Arrêtez l'appareil et débranchez-le. 2. Éliminez la cause de la surchauffe (par exemple en démontant le tube télescopique et le tuyau d'aspiration pour en retirer ce qui cause l'obturation). 3. Attendez quelques 45 minutes que l'appareil ait refroidi. 4. Une fois l'appareil refroidi, vous pouvez le remettre en marche.

Problème	Cause possible / solutions
Le résultat de l'aspiration n'est pas satisfaisant malgré un fonctionnement correct.	<p>Le variateur mécanique de puissance (fig. 5) est ouvert. Refermez le variateur mécanique de puissance (fig. 5).</p> <p>Le suceur ou la brosse mis en place n'est pas adéquat. Changez le suceur ou la brosse, ▷ <i>Chapitre 2.1, « Assemblage de l'appareil et choix des suceurs adaptés au type de sol ».</i></p> <p>Le commutateur de la brosse combinée se trouve dans une position qui ne convient pas pour le type de sol (fig. 9 – 10). Corrigez la position de la semelle de la brosse combinée en appuyant sur le commutateur du suceur universel (fig. 9 – 10).</p> <p>Le bac à poussière est plein. Videz et nettoyez le bac à poussière, ▷ <i>Chapitre 3.1, « Nettoyage du compartiment à poussière et des filtres de protection du moteur ».</i></p> <p>Les filtres sont encrassés. Nettoyez les filtres, ▷ <i>Chapitre 3.1, « Nettoyage du compartiment à poussière et des filtres de protection du moteur »</i> respectivement ▷ <i>Chapitre 3.2, « Remplacement / nettoyage du filtre de sortie d'air ».</i></p> <p>Le suceur, le tube télescopique ou le tuyau flexible d'aspiration sont bouchés. Débouchez-les. Si nécessaire, utilisez à cet effet un long morceau de bois (par ex. un manche à balai).</p>

REMARQUE:

Prenez contact avec le Service Après-Vente (▷ *Page 46, « International Service »*) si vous ne pouvez pas remédier vous-même à l'anomalie au moyen de ce tableau.

4.2 Garantie légale

Les règles de garantie légale suivant la directive européenne 1999/44/CE sont applicables.

Pour les pays hors de la CE, les exigences minimum de garantie légale en vigueur dans le pays respectif sont applicables.

4.3 Mise au rebut



Jetez l'appareil en tenant compte des réglementations nationales en vigueur en matière de protection de l'environnement. Les déchets électriques ne doivent pas être jetés avec les déchets domestiques. Utilisez donc les emplacements locaux servant à la restitution d'appareils usagés.

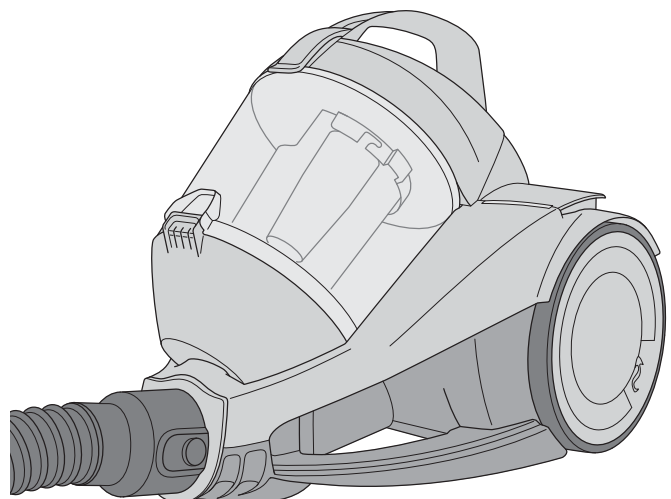
Les filtres utilisés sont composés de matériaux ne nuisant pas à l'environnement. Contrairement à l'appareil, ils peuvent être jetés avec les ordures ménagères sous réserve de ne contenir aucune substance interdite dans les ordures ménagères.

4.4 Caractéristiques techniques

Type d'appareil	: Aspirateur-traîneau sans sac
Nom du modèle	: Rebel22
Numéro de modèle	: DD 2220 [-0/-1/.../-8/-9]
Tension	: 220-240 V ~, 50/60 Hz
Puissance	: 800 W
Volume utile maximal du bac	: environ 1,8 litres
Longueur du cordon	: environ 6 m
Poids	: environ 4,5 kg



Toutes les modifications d'ordre technique ou conceptuel liées à l'évolution du produit sont réservées.
© Royal Appliance International GmbH





DE Servicekarte • **GB** Service card • **FR** Carte de service • **NL** Servicekaart
ES Tarjeta de servicio • **IT** Tagliando di servizio • **TR** Garanti kapsamı

**NUR GÜLTIG MIT RECHNUNGSKOPIE! • VALID ONLY INCLUDING A COPY OF THE PURCHASE SLIP!
VALABLE UNIQUEMENT AVEC UNE COPIE DE LA FACTURE! • ALLEEN GELDIG MET KOPIE VAN DE REKENING!
¡VÁLIDO SÓLO CON COPIA DE FACTURA! • VALIDO SOLO SE CORREDATO DA UNA COPIA DELLA FATTURA!
SADECE FATURA SURETİ İLE GEÇERLİDİR!**

Absender: Bitte Blockschrift in Großbuchstaben • From: Please print in capitals • Expéditeur : Veuillez écrire en caractères d'imprimerie et en majuscules •
Afzender: a.u.b. blokletters in grote letters • Remitente: Por favor, escriba en letra de imprenta y en mayúsculas • Mittente: Per cortesia in stampatello a lettere
maiuscole • Gönderen: Lütfen büyük harfler ve düz yazıyla

Name • Name • Nom • Naam • Nombres y apellidos • Nome • İsim

Straße und Hausnummer • Street and house number • Rue et numéro • Straat en huisnummer • Calle y número • Via e numero civico • Sokak ve ev no

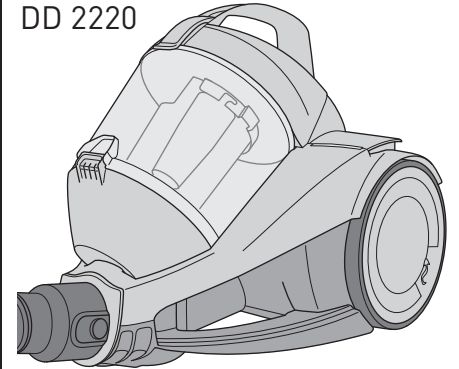
PLZ und Ort • Zip code and town • Code postal et ville • Postcode en plaats • C.P. y ciudad • CAP e località • Posta kodu ve yer

Telefon mit Vorwahl • Phone number (with area code) • Téléphone avec indicatif • Telefoon met kengetal • Teléfono con prefijo •
Telefono con prefisso • Şehirlerarası kodla telefon

REBEL22

E-Mail • email • Courriel • E-mail • Correo electrónico • e-mail • E-Posta

DD 2220



Kaufdatum • Date of purchase • Date d'achat • Datum van aankoop • Fecha de compra • Data d'acquisto • Satın alma tarihi

Datum, Unterschrift des Käufers • Date and owner's signature • Date, signature de l'acheteur • Datum, handtekening van de koper •
Fecha, firma del comprador • Data, firma dell'acquirente • Tarih, satın alanın imzası

**Fehlerbeschreibung • Description of the malfunction • Description du problème • Omschrijving van de fout •
Descripción del fallo • Descrizione del difetto • Hata tanımı:**

Bitte diesen Abschnitt ausschneiden und dem Gerät beilegen. • Please detach this part and send it in with the appliance. • Veuillez détacher cette partie et la joindre à l'appareil.
Dit deel a.u.b. uitknippen en bij het apparaat leggen. • Por favor, recorte este resguardo y añádelo al aparato. • Per cortesia ritagliare questa sezione e allegarla all'apparecchio.
Lütfen bu bölümü kesin ve cihazın yanına ekleyin.



Royal Appliance International GmbH

Jagenbergstraße 19
41468 Neuss
Germany

servicecenter@dirdevil.de
www.dirdevil.de

+49 (0) 1805 - 10 90 19*
+49 (0) 2131 - 60 90 60 95

DE

* 0,14 €/Minute aus dem deutschen Festnetz, deutscher Mobilfunkhöchstpreis 0,42 €/Minute;

Die Gebühren für Telefonate aus dem Ausland (also außerhalb von Deutschland) richten sich nach den Preisen der jeweiligen ausländischen Anbieter und der jeweils aktuellen Tarife.

GB

* € 0.14 per minute from German landlines, maximum German mobile phone tariff € 0.42 per minute.

The cost of calls from abroad—outside Germany—depend upon the current prices of the respective foreign telephone company.

FR

*0,14 € par minute depuis le réseau fixe allemand, 0,42 € par minute au maximum depuis le réseau mobile allemand;

Les coûts des appels depuis l'étranger (donc hors de l'Allemagne) dépendent des prix fixés par les opérateurs étrangers et des tarifs actuellement en vigueur.

NL

* 0,14 €/minuut vanuit het Duitse vaste telefoonnet, vanuit het Duitse mobiele netwerk max. 0,42 €/minuut;

De kosten voor telefoongesprekken vanuit het buitenland (dus buiten Duitsland) richten zich naar de prijzen van de betreffende buitenlandse aanbieders en de betreffende actuele tarieven.

ES

* 0,14 €/minuto desde la red fija alemana, precio máximo alemán para telefonía móvil 0,42 €/minuto;

Las tasas para las llamadas telefónicas desde el extranjero (fuera de Alemania) se orientan a los precios de cada servidor extranjero y a las correspondientes tarifas actuales.

IT

* 0,14 €/minuto da rete fissa tedesca, prezzo massimo per la telefonia mobile tedesca 0,42 €/minuto;

Le tariffe delle chiamate dall'estero (ovvero da fuori Germania) dipendono dai prezzi degli operatori telefonici stranieri e dalle tariffe di volta in volta in vigore.

TR

* Almanya'da sabit hatlardan 0,14 €/dakika; Alman mobil telefon azami fiyatı 0,42 €/dakika;

Yurtdışından (yani Almanya dışından) yapılan aramaların ücretleri ilgili yurtdışı operatörün fiyatlarına ve her defasında güncel tarifelerine göre belirlenir.