



MARQUE: ACER
REFERENCE: X115H
CODiC: 4244176



NOTICE
↓

Projecteur Acer

Série X115/ X115H/ X125H/
X135WH/H6517ABD/ D602/
D602D/ D612D/ D622D/E145F/
EV-S62/ EV-S62H/EV-X62H/ EV-
W62H/ HE-801K/ V31S/ V32S/
V32X/ V32W/AS304/ AS314/
AX314/ AW314/ D600+/ D600D+/
D610D+/ D620D+/ X114PH/
X124PH/ X134PWH
Guide Utilisateur

Droits d'auteur © 2016. Acer Incorporated.
Tous Droits Réservés.

Guide de l'utilisateur du Projecteur Acer
Diffusion initiale : 03/2016

Des modifications peuvent être apportées de temps à autre aux informations contenues dans cette publication. Ces modifications seront ajoutées aux nouvelles éditions de ce manuel. La présente société ne fournit aucune espèce de garantie expresse ou implicite, relative aux informations contenues dans ce manuel et n'offre notamment aucune garantie d'aucune sorte quant à la valeur marchande de ce produit ou son adéquation à une utilisation particulière.

Enregistrez le numéro de série, la date d'achat, et le numéro du modèle dans l'espace prévu cidessous. Le numéro de série et le numéro de modèle sont imprimés sur l'étiquette collée sur le châssis. Toutes les correspondances concernant cette unité doivent inclure ces informations.

Toute reproduction, transmission, transcription ou mise en mémoire de ce manuel ou partie sur un support quelconque, par quelque procédé que ce soit, notamment, électronique, mécanique, photocopie, enregistrement, ou autre, sont interdites sans l'autorisation écrite préalable d'Acer Incorporated.

Modèle : _____

No. de série : _____

Date d'achat : _____

Lieu d'achat : _____

"HDMI™, le logo HDMI et High-Definition Multimedia Interface sont des marques commerciales ou déposées de HDMI Licensing LLC."



Informations concernant votre sécurité et votre confort

Lisez ces consignes attentivement. Conservez ce document pour des références ultérieures. Respectez tous les avertissements et instructions indiqués sur le produit.

Eteindre le produit avant tout nettoyage

Débranchez ce produit de la prise murale avant tout nettoyage. Ne pas utiliser de nettoyeurs liquides ou en aérosol. Utilisez un chiffon humide pour le nettoyage.

Mise en garde concernant la prise lors de la déconnexion de l'appareil

Observez les consignes suivantes lorsque vous connectez et déconnectez l'alimentation à une alimentation externe :

- Installez le bloc d'alimentation avant de connecter le cordon d'alimentation sur la prise d'alimentation secteur.
- Débranchez le cordon d'alimentation avant de déconnecter le bloc d'alimentation du projecteur.
- Si le système utilise plusieurs sources d'alimentation, coupez l'alimentation du système en débranchant tous les cordons d'alimentation des sources d'alimentation.

Mise en garde concernant l'accessibilité

Assurez-vous que la prise d'alimentation dans laquelle vous branchez le cordon d'alimentation est facilement accessible et se situe au plus près possible de l'équipement. Si vous devez couper complètement l'alimentation de l'équipement, assurez-vous de débrancher le cordon d'alimentation de la prise murale.



Avertissements !

- Ne pas utiliser ce produit près de l'eau.
- Ne pas placer ce produit sur un chariot, un support ou une table instable. Si le produit tombe, il risque d'être endommagé sérieusement.
- Les fentes et les ouvertures sont conçues à des fins de ventilation ; pour assurer un fonctionnement fiable du produit et pour le protéger des surchauffes. Ces ouvertures ne doivent pas être obstruées ou couvertes. Les ouvertures ne doivent jamais être obstruées en plaçant le produit sur un lit, un divan, un tapis ou d'autres surfaces similaires.

Ce produit ne doit jamais être placé à proximité ou sur un radiateur ou une bouche de chauffage ou encastré dans une installation si une ventilation adaptée n'est pas disponible.

- N'introduisez jamais d'objets de quelque sorte que ce soit dans ce produit à travers les fentes du boîtier car ils pourraient toucher des endroits soumis

à des tensions dangereuses ou provoquer des courts-circuits qui pourraient causer un incendie ou une électrocution. Ne jamais renverser de liquide d'aucune sorte sur ou dans le produit.

- Pour éviter d'endommager les composants internes et prévenir une éventuelle fuite de la batterie, ne pas placer le produit sur une surface vibrante.
- Ne jamais utiliser ce produit en faisant du sport, de l'exercice ou dans un environnement vibrant, ce qui pourrait provoquer un éventuel court-circuit ou endommager les périphériques à base de ventilateur, ou la lampe.

Utilisation de l'énergie électrique

- Ce produit doit être utilisé avec le type d'alimentation indiqué sur l'étiquette apposée. Si vous n'êtes pas sûr du type d'alimentation disponible, consultez votre revendeur ou votre compagnie d'électricité locale.
- Ne laissez rien reposer sur le cordon d'alimentation. Ne pas placer ce produit dans un endroit où son cordon se trouve dans un passage fréquenté.
- Si vous utilisez une rallonge avec ce produit, assurez-vous que l'intensité nominale totale des équipements branchés sur la rallonge ne dépasse pas l'intensité nominale de la rallonge. Assurez-vous également que l'intensité totale de tous les produits branchés sur la prise murale ne dépasse pas le calibre du fusible.
- Ne pas surcharger une prise d'alimentation, une barrette de connexion d'alimentation ou une prise de courant en connectant trop d'appareils. La charge globale du système ne doit pas dépasser 80% de la valeur nominale du circuit terminal. Si vous utilisez des barrettes de connexion d'alimentation, la charge ne doit pas dépasser 80% de la valeur nominale d'entrée de la barrette de connexion.
- L'adaptateur secteur de ce produit est équipé d'une fiche à trois dents avec mise à la terre. Cette fiche ne s'insère que dans une prise murale équipée d'une mise à la terre. Assurez-vous que la prise murale est correctement mise à la terre avant d'insérer la fiche de l'adaptateur secteur. Ne pas insérer la fiche dans une prise murale sans terre. Consultez votre électricien pour les détails.



.....

Avertissements ! La broche de mise à la terre est un système de sécurité. Utiliser une prise murale qui n'est pas correctement mise à la terre risque de provoquer une électrocution et/ou des blessures.



.....

Remarque : La broche de mise à la terre fournit également une bonne capacité de protection contre le bruit produit par des appareils électriques environnants qui interfèrent avec les performances de ce produit.

- Utilisez uniquement le cordon d'alimentation fourni pour ce produit. Si vous devez changer le cordon d'alimentation, assurez-vous que le nouveau cordon d'alimentation est conforme aux exigences ci-dessous : type amovible, répertorié UL/certifié CSA, approuvé VDE ou équivalent, longueur de 4,5 mètres (15 pieds) au maximum.

Dépannage du produit

Ne pas tenter de réparer ce produit par vous-même. Ouvrir ou retirer les couvercles peut vous exposer à de dangereuses tensions ou d'autres dangers. Pour tout dépannage, veuillez vous adresser à un technicien qualifié.

Débranchez ce produit de la prise murale et contactez un personnel de dépannage qualifié dans les conditions suivantes :

- Lorsque le cordon d'alimentation est endommagé, coupé ou effiloché
- Si un liquide a été renversé dans le produit
- Si le produit a été exposé à la pluie ou à l'eau
- Si le produit est tombé ou si le boîtier a été endommagé
- Si le produit laisse apparaître une modification notable de ses performances, cela indique une nécessité de dépannage
- Si le produit ne fonctionne pas correctement après avoir suivi les instructions d'utilisation



Remarque : Réglez seulement les contrôles qui sont couverts par les instructions de fonctionnement car un mauvais réglage des autres commandes peut causer des dommages et requérir un travail important de la part du technicien qualifié afin de remettre en état normal le produit.



Avertissements ! Pour des raisons de sécurité, ne pas utiliser de pièces non conformes lorsque vous ajoutez ou changez des composants. Consultez votre revendeur pour connaître les options d'achat.

Votre équipement ainsi que ses accessoires peuvent contenir de petites pièces. Gardez-les hors de portée des jeunes enfants.

Consignes de sécurité complémentaires

- Ne pas regarder dans l'objectif du projecteur lorsque la lampe est allumée. La clarté de la lumière risque de vous abîmer les yeux.
- Allumez d'abord le projecteur et ensuite les sources de signaux.
- Ne pas placer le produit dans des environnements suivants :
 - Un espace mal aéré ou espace clos. Un espace libre de 50cm au minimum entre les murs et le projecteur avec une circulation de l'air libre est requis.
 - Des endroits où la température risque de devenir trop importante, par exemple à l'intérieur d'un véhicule avec toutes les vitres fermées.
 - Des endroits où une forte humidité, la poussière ou la fumée de cigarette peuvent détériorer les composants optiques en réduisant leur durée de vie et en noircissant l'image.
 - Des endroits à proximité d'une alarme-incendie.
 - Des endroits avec une température ambiante supérieure à 40 °C/104 °F.
 - Des endroits dont les altitudes sont supérieures à 10000 pieds.
- Débranchez immédiatement l'appareil si vous constatez un dysfonctionnement avec votre projecteur. Arrêtez d'utiliser l'appareil si une fumée, un bruit ou un odeur anormal provient de votre projecteur. Cela risque de provoquer un incendie ou une électrocution. Dans de tels

cas, débranchez immédiatement votre appareil et contactez votre revendeur.

- Ne pas continuer à utiliser le produit en cas de panne ou chute. Dans de tels cas, contactez votre revendeur pour une inspection.
- Ne pas exposer l'objectif du projecteur à la lumière du soleil. Cela risque de provoquer un incendie.
- Lorsque vous éteignez le projecteur, assurez-vous que le projecteur termine son cycle de refroidissement avant de couper l'alimentation.
- Ne pas couper brusquement l'alimentation principale trop souvent et ne pas débrancher le projecteur lors du fonctionnement. Le moyen le plus sûr est de patienter jusqu'à ce que le ventilateur s'arrête avant de couper l'alimentation principale.
- Ne pas toucher la grille de sortie d'air et le panneau inférieur qui peuvent être brûlants.
- Nettoyer régulièrement le filtre d'air le cas échéant. La température interne peut augmenter et provoquer des dommages si le filtre/les fentes d'aération sont obstruées par la poussière ou la saleté.
- Ne pas regarder directement dans la grille de sortie d'air lorsque le projecteur est en fonctionnement. Cela risque de vous blesser les yeux.
- Ouvrez toujours l'obturateur ou retirez le couvre-objectif lorsque le projecteur est en fonctionnement.
- N'obstruer l'objectif du projecteur avec aucun objet lorsque le projecteur est en cours de fonctionnement ; dans le cas contraire, cela risque de provoquer une surchauffe et une déformation de l'objectif ou même un incendie. Pour éteindre temporairement la lampe, appuyez sur **HIDE** sur la télécommande.
- La lampe devient extrêmement chaude pendant le fonctionnement. Laissez le projecteur refroidir pendant environ 45 minutes avant de retirer l'assemblage de la lampe pour un remplacement.
- Ne pas utiliser la lampe au-delà de sa durée de vie estimée. Dans de rares cas, cela risque de briser la lampe.
- Ne jamais changer l'assemblage de la lampe ou d'autres composants électroniques sans débrancher préalablement le projecteur.
- Le produit détectera automatiquement la durée de vie de la lampe. Veuillez vous assurer de changer la lampe lorsque le projecteur affiche le message d'avertissement.
- Lorsque vous changez la lampe, veuillez laisser refroidir l'unité et suivez les consignes de remplacement.
- Réinitialisez la fonction "Réinit de lampe" dans le menu "Gestion" de l'OSD après avoir changé le module de la lampe.
- Ne pas tenter de démonter ce projecteur. La présence de hautes tensions dangereuse à l'intérieur de l'appareil risque de provoquer des blessures. La seule pièce récupérable par l'utilisateur est la lampe équipée de son propre couvercle amovible. Adressez-vous uniquement à un technicien professionnel de dépannage qualifié pour tout dépannage.
- Ne pas installer le projecteur verticalement. Le projecteur peut tomber, ce qui provoquera des blessures ou des dommages.
- Ce produit est capable d'afficher des images inversées pour une installation avec fixation au plafond. Utilisez uniquement le kit de montage au plafond Acer et assurez-vous qu'il est solidement installé.

Mise en garde concernant l'Ecoute

Pour protéger votre ouïe, respectez les consignes ci-dessous.

- Augmentez le son progressivement jusqu'à ce que vous puissiez l'entendre nettement et confortablement.
- Ne pas augmenter le niveau du volume une fois que vos oreilles se sont adaptées au volume courant.
- Ne pas écouter une musique à un niveau de volume important pendant une longue durée.
- Ne pas augmenter le volume pour masquer le bruit environnant.
- Diminuez le volume si vous ne pouvez pas entendre la personne près de vous.

Consignes de mise au rebut

Ne pas jeter cet appareil électronique dans les déchets pour vous en débarrasser. Pour minimiser la pollution et assurer la meilleure protection de l'environnement, veuillez recycler. Pour plus d'informations concernant les règlements WEEE (Waste from Electrical and Electronics Equipment), visitez <http://www.acer-group.com/public/Sustainability/sustainability01.htm>



Avertissement concernant le Mercure

Pour les projecteurs ou les produits électroniques contenant un moniteur ou un écran LCD/CRT :



“L’(les) ampoule(s) contient du mercure ; éliminer d'une manière adaptée.”

Les lampes contenues dans le produit peuvent contenir du mercure et doivent être recyclées ou jetées en respectant les lois fédérales, locales ou de l'Etat. Pour plus d'informations, veuillez contacter l'Alliance des Industries Electroniques à l'adresse suivante www.eiae.org. Pour les informations relatives à la mise au rebut spécifique des lampes, visitez www.lamprecycle.org



Commencer par le début

Avis d'Utilisation

A faire :

- Eteindre le produit avant tout nettoyage.
- Utiliser un chiffon humidifié avec un détergent doux pour nettoyer le boîtier du projecteur.
- Débrancher la fiche d'alimentation de la prise de courant si le produit ne doit pas être utilisé pendant une longue période.

A ne pas faire :

- Obstruer les fentes et les ouvertures sur l'unité qui servent à la ventilation.
- Utiliser des nettoyeurs, des cires ou des solvants abrasifs pour nettoyer l'unité.
- Utiliser dans les conditions suivantes :
 - Dans des environnements extrêmement chauds, froids ou humides.
 - Dans des zones susceptibles de comporter un excès de poussière et de saleté.
 - A proximité de tout appareil générant un champ magnétique puissant.
 - Sous la lumière directe du soleil.

Mise en Garde

Observez tous les avertissements, les mises en garde et les consignes de maintenance recommandés dans ce guide d'utilisateur pour optimiser la durée de vie de votre appareil.



Avertissements :

- Ne pas regarder dans l'objectif du projecteur lorsque la lampe est allumée. La clarté de la lumière risque de vous abîmer les yeux.
- Pour réduire les risques d'incendie ou d'électrocution, ne pas exposer le projecteur à la pluie ou à l'humidité.
- Veuillez ne pas ouvrir et ne pas démonter le produit car cela pourrait provoquer une électrocution.
- Lorsque vous changez la lampe, veuillez laisser refroidir l'unité et suivez les consignes de remplacement.
- Ce produit détectera automatiquement la durée de vie de la lampe. Veuillez vous assurer de changer la lampe lorsqu'il affiche des messages d'avertissement.
- Réinitialisez la fonction "Réinit de lampe" dans le menu "Gestion" de l'OSD après avoir changé le module de la lampe.
- Lorsque vous éteignez le projecteur, veuillez vous assurer que le projecteur termine son cycle de refroidissement avant de couper l'alimentation.
- Allumez d'abord le projecteur et ensuite les sources de signaux.
- Ne pas utiliser le protège-objectif lorsque le projecteur est en cours de fonctionnement.
- Quand la lampe atteint la fin de sa durée de vie, elle grillera, éventuellement avec un fort bruit de claquage. Si cela arrive, le projecteur ne se rallumera pas tant que le module de lampe n'aura pas été remplacé. Pour remplacer la lampe, suivez les procédures qui figurent dans la section "Remplacement de la lampe".

Informations concernant votre sécurité et votre confort	iii
Commencer par le début	viii
Avis d'Utilisation	viii
Mise en Garde	viii
Présentation	1
Caractéristiques du Produit	1
Vue d'ensemble du paquet	2
Vue générale du projecteur	3
Vue Externe du Projecteur	3
Panneau de commandes	5
Disposition de la télécommande	6
Bien débiter	8
Connexion du Projecteur	8
Mise marche/arrêt tension du projecteur	10
Mise sous tension du projecteur	10
Mise hors tension du projecteur	11
Réglage de l'Image Projetée	12
Réglage de la Hauteur de l'Image Projetée	12
Comment optimiser la taille de l'image et la distance	13
Comment obtenir une taille d'image préférée en réglant la distance et le zoom	16
Commandes Utilisateur	19
Menu d'installation	19
Français Menus OSD (Affichage à l'écran)	20
Couleur	21
Image	23
Réglages	25
Gestion	27
Audio	27
3D	28
Langue	28

Table des matières

Appendices	29
Dépannage	29
Tableau de Définition des DELs & Alertes	33
Nettoyer et remplacer les filtres à poussière	34
Remplacement de la lampe	35
Installation au plafond	36
Spécifications	39
Modes de compatibilité	42
Avis concernant les Réglementations et la Sécurité	47

Présentation

Caractéristiques du Produit

Ce produit est un projecteur DLP® à simple puce. Les caractéristiques sont remarquables, avec notamment :

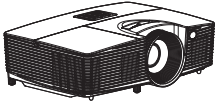
- Technologie DLP®
- Série X115/D602/EV-S62/V31S/AS304/D600+/X115H/D602D/EV-S62H/V32S/AS314/D600D+/X114PH : Résolution SVGA 800 x 600 Native
X125H/D612D/EV-X62H/V32X/AX314/D610D+/X124PH série: Résolution native XGA 1024 x 768
Série X135WH/D622D/EV-W62H/V32W/AW314/D620D+/X134PWH : Résolution native 1280 x 800 WXGA
Série H6517ABD/E145F/HE-801K : Résolution 1920x1080 1080p
Formats d'affichage Plein écran/4:3/16:9/L.Box pris en charge
- Permet de projeter des contenus 3D grâce à la technologie DLP Link : Prise en charge Blu-Ray 3D et compatibilité nVidia 3DTV Play
- La technologie ColorBoost de Acer permet d'obtenir des couleurs réelles et naturelles, pour des images expressives et vivantes
- Haute luminosité et facteur de contraste
- Modes d'affichage polyvalents (Lumineux, Présentation, Standard, Vidéo, Jeux, Éducation, Film, Cinéma sombre, Sports, Utilis) autorisant des performances optimales en toute situation
- Compatible NTSC/PAL/SECAM et HDTV (480i/p, 576i/p, 720p, 1080i/p) pris en charge
- Le mode de faible consommation et d'économie de courant (ECO) prolonge la durée de vie de la lampe
- La technologie Acer EcoProjecton fournit une approche de gestion intelligente de l'énergie et une amélioration de l'efficacité physique
- Correction trapèze numérique avancée optimisant les présentations
- La détection Smart offre une détection rapide, intelligente de la source
- Menus de l'affichage à l'écran (OSD) dans les différentes langues
- Objectif de projection avec mise au point manuelle disposant d'une capacité de zoom jusqu'à 1,1x
- Zoom numérique 2x
- Compatible avec les systèmes d'exploitation Microsoft® Windows® 2000, XP, Vista®, Windows 7, Windows 8, Windows® 10, Macintosh®



.....
Remarque : Les fonctions varient selon la définition du modèle.

Vue d'ensemble du paquet

Ce projecteur est livré avec tous les articles illustrés ci-dessous. Vérifiez que vous disposez de tous ces éléments. Contactez immédiatement votre fournisseur si l'un des articles est manquant.



Projecteur



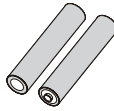
Cordon d'alimentation



Câble VGA



Télécommande



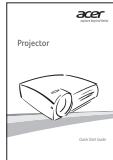
2 x Piles
(option)



Carte de Sécurité



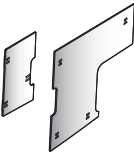
Guide de l'utilisateur



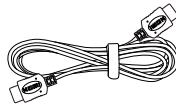
Guide de mise en route



Boîtier de transport
(option)



Filtres à poussière
(option)

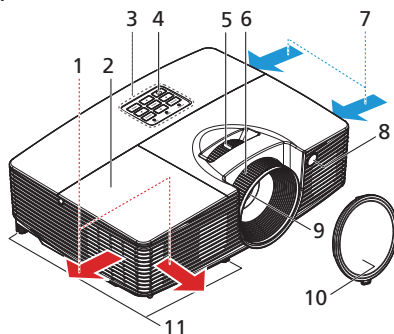


Câble HDMI
(option)

Vue générale du projecteur

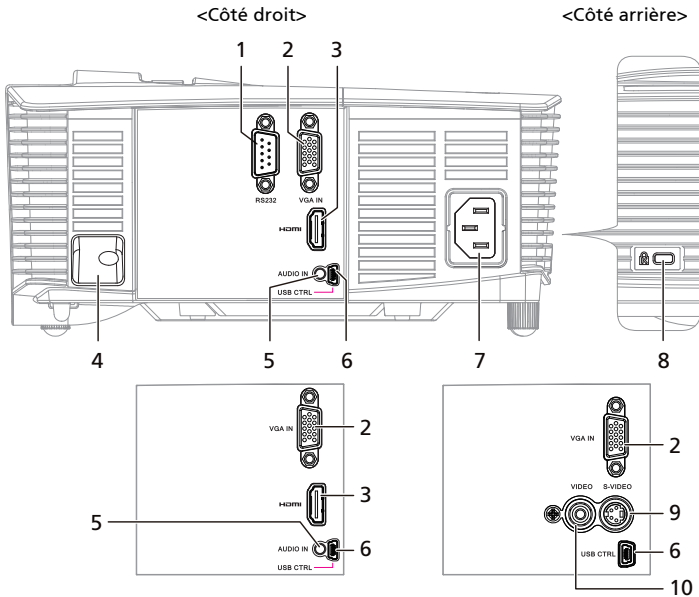
Vue Externe du Projecteur

Côté Avant / Supérieur



#	Description	#	Description
1	Sortie d'air	7	Entrée d'air
2	Couvercle de lampe	8	Récepteur de la télécommande
3	Panneau de commandes	9	Objectif de projection
4	Marche/Arrêt	10	Protège-objectif
5	Levier de zoom	11	Molettes de réglage d'inclinaison
6	Bague de réglage de la focale		

Côté droit / arrière

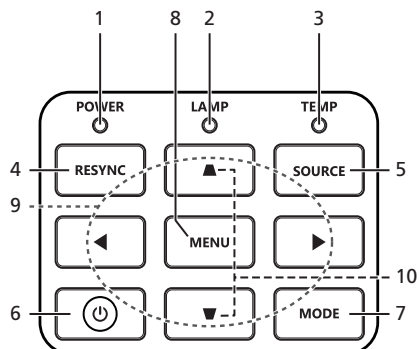





#	Description	#	Description
1	Connecteur RS232	6	Connecteur Mini USB Ctrl (pour mise à niveau du micrologiciel et fonction page préc./page suiv.)
2	Connecteur d'entrée de signal analogique PC /HDTV/vidéo composite	7	Prise d'alimentation
3	Connecteur HDMI	8	Port de verrouillage Kensington™
4	Barre de sécurité	9	Connecteur Entrée S-Vidéo
5	Connecteur d'entrée audio	10	connecteur d'entrée vidéo de composant vidéo



Remarque : Les fonctions varient selon la définition du modèle.

Panneau de commandes

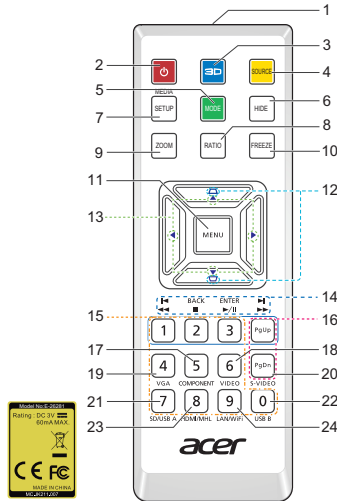


#	Icône	Fonction	Description
1	POWER	Marche/Arrêt	Voyant DEL d'alimentation
2	LAMP	LAMP	DEL témoin de la lampe
3	TEMP	TEMP	DEL témoin de la température
4	RESYNC	RESYNC	Synchronise automatiquement le projecteur sur la source d'entrée.
5	SOURCE	SOURCE	Modifie la source active.
6		Marche/Arrêt	Référez-vous à la description de la section "Mise marche/arrêt tension du projecteur" .
7	MODE	MODE	Appuyer sur "MODE" pour sélectionner le mode d'affichage entre Lumineux, Présentation, Standard, Vidéo, Jeux, Éducation et Utilis.
8	MENU	MENU	<ul style="list-style-type: none"> Appuyez sur "MENU" pour lancer le menu d'affichage à l'écran (OSD), allez à l'étape suivante pour le fonctionnement du menu OSD ou sortez du menu OSD. Confirmez votre sélection d'éléments.
9		Quatre Touches de Sélection Directionnelles	Utilisez ▲▼▶◀ pour choisir les éléments ou effectuer les réglages pour votre sélection.
10		Trapeze	Règle l'image pour compenser la distorsion d'image provoquée par l'inclinaison du projecteur.



Remarque : Les fonctions varient selon la définition du modèle.

Disposition de la télécommande



#	Icône	Fonction	Description
1		Transmetteur Infrarouge	Envoie des signaux au projecteur.
2		Marche/Arrêt	Référez-vous à la section " Mise marche/arrêt tension du projecteur ".
3		3D	Appuyez sur "3D" pour sélectionner des modèles 3D.
4		SOURCE	Modifie la source active.
5		MODE	Appuyez sur "MODE" pour sélectionner le mode affichage parmi Lumineux, Présentation, Standard, Vidéo, Jeux, Éducation, Film, Cinéma sombre, Sports et Utilis.
6		HIDE	Arrête momentanément la vidéo. Appuyez " HIDE " pour masquer l'image, appuyez de nouveau pour restaurer l'affichage de l'image.
7		MÉDIA RÉGLAGE	Pas de fonction.
8		RATIO	Pour choisir le rapport d'aspect souhaité.
9		ZOOM	Permet d'effectuer le zoom avant ou arrière sur l'affichage du projecteur.
10		FREEZE	Pour mettre l'image sur l'écran en pause.
11		MENU	<ul style="list-style-type: none"> Appuyez sur "MENU" pour lancer le menu d'affichage à l'écran (OSD), allez à l'étape suivante pour le fonctionnement du menu OSD ou sortez du menu OSD. Confirmez votre sélection d'éléments.

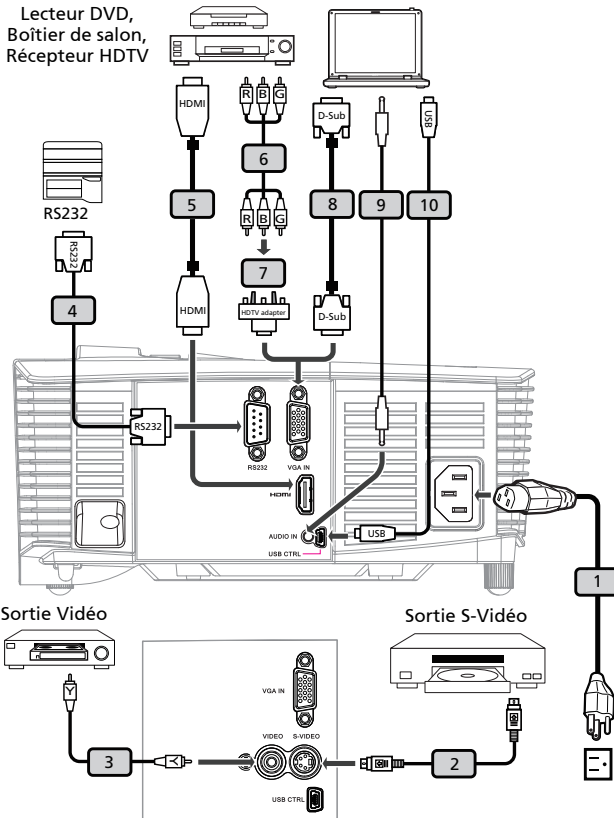
#	icône	Fonction	Description
12		TRAPÈZE	Règle l'image pour compenser la distorsion d'image provoquée par l'inclinaison du projecteur.
13		Quatre Touches de Sélection Directionnelles	Utilisez les boutons haut, bas, gauche et droite pour choisir les éléments ou effectuer les réglages pour votre sélection.
14		Pré./Retour rapide	Pas de fonction.
	ENTER 	Entrer/Lecture/Pause	Pas de fonction.
	BACK 	Retour/Arrêt	Pas de fonction.
		Suivant/Avance rapide	Pas de fonction.
15		Pavé des touches numériques 0~9	Appuyez "0~9" pour saisir un mot de passe dans le menu "Sécurité".
16		PgUp/PgDn	Pour le mode ordinateur uniquement. Utilisez ce bouton pour sélectionner la page suivante ou précédente. Cette fonction n'est disponible que si un connecteur Ctrl USB (mini type B) est connecté à un ordinateur via un câble USB.
17		COMPONENT	Pas de fonction.
18		VIDÉO	Permet de choisir la source VIDÉO COMPOSITE.
19		VGA	Appuyez "VGA" pour passer en source connecteur VGA. Ce connecteur est compatible RVB Analogique, YPbPr (480p/ 576p/720p/1080i), YCbCr (480i/576i) et RVBsync.
20		S-VIDÉO	Permet de choisir la source S-vidéo.
21		SD/USB A	Pas de fonction.
22		USB B	Pour la commande USB et la mise à jour micrologicielle.
23		HDMI™/MHL	Pour changer la source vers HDMI.
24		LAN/WiFi	Pas de fonction.



Remarque : Les fonctions varient selon la définition du modèle.

Bien débiter

Connexion du Projecteur



#	Description	#	Description
1	Cordon d'alimentation	6	Câble de composant 3 RCA
2	Câble S-Vidéo	7	Adaptateur VGA vers Composant/ HDTV
3	Câble Vidéo Composite	8	Câble VGA
4	Câble RS232	9	Audio cable Jack/Jack
5	Câble HDMI	10	Câble USB



Remarque 1 : Pour vous assurer que le projecteur fonctionne correctement avec votre ordinateur, assurez-vous que la fréquence du mode d'affichage est compatible avec le projecteur.

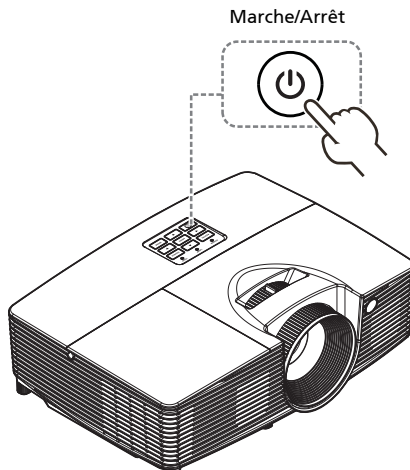
Remarque 2 : Les fonctions varient selon la définition du modèle.

Remarque 3 : Le câble USB requiert un prolongateur alimenté si la longueur est supérieure à 5 m.

Mise marche/arrêt tension du projecteur

Mise sous tension du projecteur

- 1 Assurez-vous que le cordon d'alimentation et le câble de signal sont correctement connectés. La DEL témoin d'alimentation clignotera en rouge.
- 2 Allumez le projecteur en pressant le bouton "**Marche/Arrêt**" sur le panneau de contrôle ou sur la télécommande et la DEL témoin d'alimentation s'allumera en bleu.
- 3 Allumez votre source (ordinateur de bureau, ordinateur portable, lecteur vidéo etc.). Le projecteur détectera automatiquement la source.
 - Si l'écran affiche les icônes "Verrouillage" et "Source", cela signifie que le projecteur est verrouillé pour un type de source prédéfini et qu'aucun signal d'entrée de tel type n'est détecté.
 - Si l'écran affiche "Pas de Signal", veuillez vous assurer que les câbles de signal sont correctement connectés.
 - Si vous connectez plusieurs sources en même temps, utilisez le bouton "Source" sur le panneau de commandes ou utilisez la touche de source directe sur la télécommande pour passer de l'une à l'autre.



Mise hors tension du projecteur

- 1 Pour éteindre le projecteur, appuyez sur le bouton marche/arrêt. Ce message apparaît : **"Veuillez presser à nouveau le bouton marche/arrêt pour terminer le processus de fermeture."** Appuyez à nouveau sur le bouton de puissance.
- 2 La DEL d'indication de puissance passe au ROUGE et clignote rapidement dès que le projecteur est éteint, le (s) ventilateur (s) continue (nt) de fonctionner environ 2 minutes pour assurer un refroidissement correct du système. (uniquement pour le mode "Reprise instantanée")
- 3 Tant que le cordon d'alimentation reste branché, vous pouvez rallumer à tout moment le projecteur en appuyant sur le bouton de puissance pendant les 2 minutes du processus de mise hors service. (uniquement pour le mode "Reprise instantanée")
- 4 A la fin du refroidissement du système, la DEL d'indication de puissance arrête de clignoter et passe au rouge fixe pour indiquer le mode standby.
- 5 Il est maintenant sûr de débrancher le cordon d'alimentation.



Témoins d'avertissement :

- **"Surchauffe Project. La lampe va bientôt s'éteindre."**
Ce message d'écran vous indique que le projecteur a trop chauffé. La lampe va s'éteindre automatiquement, le projecteur va s'éteindre automatiquement et la DEL d'indication de température va passer au rouge fixe. Veuillez contacter votre vendeur ou service de dépannage.
- **"Panne ventilateur. La lampe va bientôt s'éteindre."**
Ce message d'écran vous indique que le ventilateur est en défaut. La lampe va s'éteindre automatiquement, le projecteur va s'éteindre automatiquement et la DEL d'indication de température va clignoter. Veuillez contacter votre vendeur ou service de dépannage.



Remarque 1 : Si le projecteur s'éteint automatiquement et la DEL d'indication de température passe au rouge fixe, veuillez contacter votre vendeur ou service de dépannage.

Remarque 2 : Les fonctions varient selon la définition du modèle.

Attention ! Le projecteur entrera dans une période de refroidissement de deux minutes pour assurer un fonctionnement continu de la lampe.

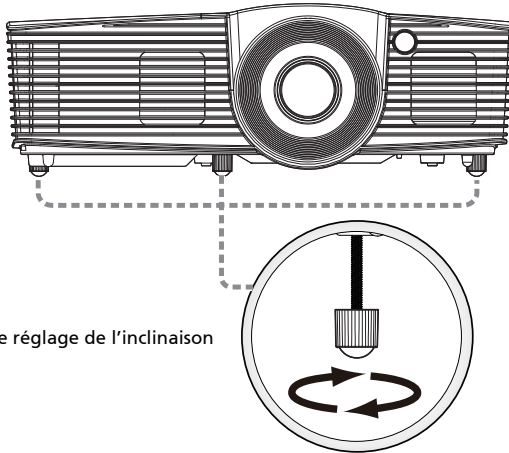
Réglage de l'Image Projetée

Réglage de la Hauteur de l'Image Projetée

Le projecteur est équipé d'un pied réglable permettant d'ajuster la hauteur de l'image.

Pour faire monter ou descendre l'image :

Utilisez la molette de réglage de l'inclinaison pour affiner l'angle d'affichage.



Molette de réglage de l'inclinaison

Comment optimiser la taille de l'image et la distance

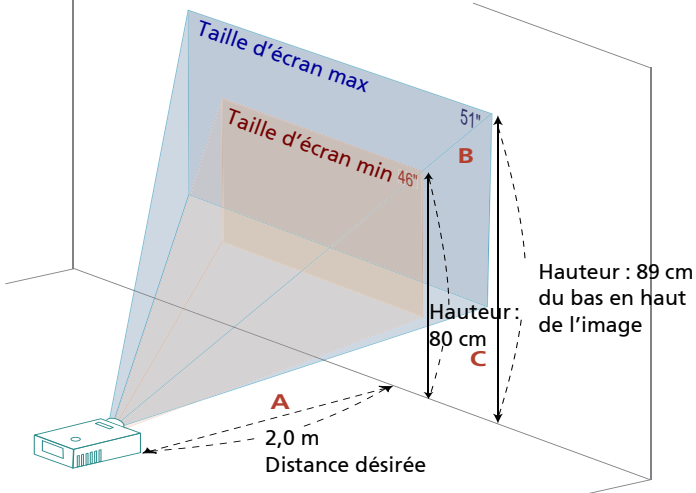
Consultez le tableau ci-dessous pour connaître des tailles d'image optimales réalisables lorsque le projecteur est positionné à la distance désirée de l'écran.

- Séries SVGA/XGA

Si le projecteur est à 2,0 m de l'écran, les tailles d'image peuvent varier entre 46 pouces et 51 pouces pour obtenir une image de bonne qualité.



Remarque : Nous vous rappelons que, selon la figure illustrée cidessous, il est obligatoire d'obtenir un espace de hauteur de 89 cm lorsque le projecteur est situé à une distance de 2,0 m.



Distance désirée (m) <A>	Taille d'écran			Taille d'écran		
	(Zoom Min.)			(Zoom Max.)		
	Diagonal (pouce) 	L (cm) x H (cm)	Du bas en haut de l'image (cm) <C>	Diagonal (pouce) 	L (cm) x H (cm)	Du bas en haut de l'image (cm) <C>
1,2	27,34	56 x 42	48	30	62 x 46	53
1,5	34	69 x 52	60	38	77 x 58	67
2	46	93 x 69	80	51	103 x 77	89
3	68	139 x 104	120	76	155 x 116	133
4	91	185 x 139	160	101	206 x 155	178
5	114	231 x 174	200	127	258 x 193	222
6	137	278 x 208	240	152	309 x 232	267
7	159	324 x 243	280	178	361 x 271	311
8	182	370 x 278	319	203	412 x 309	356
9	205	417 x 313	359	228	464 x 348	400
10	228	463 x 347	399	254	515 x 387	445
11	251	509 x 382	439	279	567 x 425	489
11,8	269	546 x 410	471	299,3	608 x 456	525

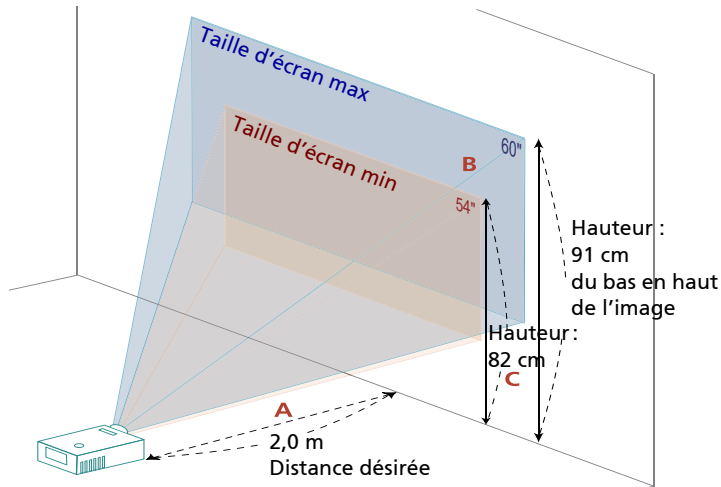
Rapport de Zoom : 1,11x

- Séries WXGA

Si le projecteur est à 2,0 m de l'écran, les tailles d'image peuvent varier entre 54 pouces et 60 pouces pour obtenir une image de bonne qualité.



Remarque : Nous vous rappelons que, selon la figure illustrée cidessous, il est obligatoire d'obtenir un espace de hauteur de 91 cm lorsque le projecteur est situé à une distance de 2,0 m.



Distance désirée (m) <A>	Taille d'écran (Zoom Min.)		Haut	Taille d'écran (Zoom Max.)		Haut
	Diagonal (pouce) 	L (cm) x H (cm)	Du bas en haut de l'image <C>	Diagonal (pouce) 	L (cm) x H (cm)	Du bas en haut de l'image <C>
1,1	29,69	64 x 40	45	33	71 x 45	50
1,5	40	87 x 55	61	45	97 x 61	68
2	54	116 x 73	82	60	130 x 81	91
3	81	174 x 109	123	90	194 x 121	136
4	108	233 x 145	163	120	259 x 162	182
5	135	291 x 182	204	150	324 x 202	227
6	162	349 x 218	245	180	389 x 243	273
7	189	407 x 254	286	210	453 x 283	318
8	216	465 x 291	327	241	518 x 324	364
9	243	523 x 327	368	271	583 x 364	409
10	270	581 x 363	408	300,69	648 x 405	455

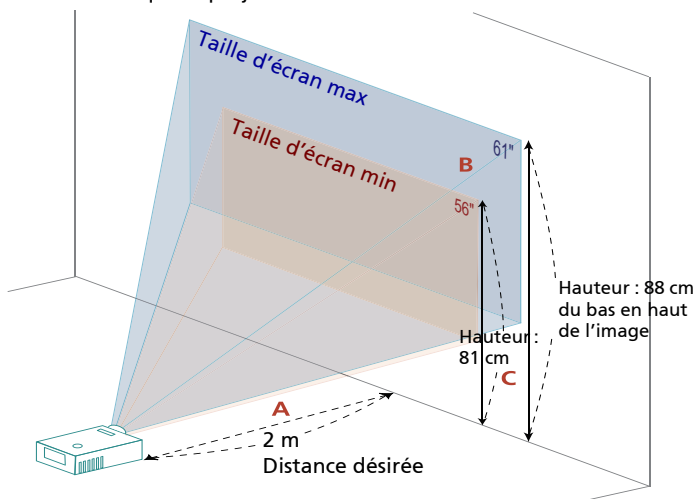
Rapport de Zoom : 1,11x

- Séries 1080p

Si le projecteur est à 2 m de l'écran, les tailles d'image peuvent varier entre 56 pouces et 61 pouces pour obtenir une image de bonne qualité.



Remarque : Nous vous rappelons que, selon la figure illustrée cidessous, il est obligatoire d'obtenir un espace de hauteur de 88 cm lorsque le projecteur est situé à une distance de 2 m.



Distance désirée (m) <A>	Taille d'écran		Haut	Taille d'écran		Haut
	(Zoom Min.)			(Zoom Max.)		
	Diagonal (pouce) 	L (cm) x H (cm)	Du bas en haut de l'image (cm) <C>	Diagonal (pouce) 	L (cm) x H (cm)	Du bas en haut de l'image (cm) <C>
1,5	41,8	93 x 52	60	46	101 x 57	66
2	56	123 x 69	81	61	135 x 76	88
2,5	70	154 x 87	101	76	169 x 95	110
3	84	185 x 104	121	92	203 x 114	132
3,5	98	216 x 122	141	107	236 x 133	154
4	112	247 x 139	161	122	270 x 152	176
4,5	125	278 x 156	181	137	304 x 171	198
5	139	309 x 174	201	153	338 x 190	220
6	167	370 x 208	242	183	405 x 228	265
7	195	432 x 243	282	214	473 x 266	309
8	223	494 x 278	322	244	541 x 304	353
9	251	556 x 313	363	275	608 x 342	397
10	279	617 x 347	403	305,2	676 x 380	441

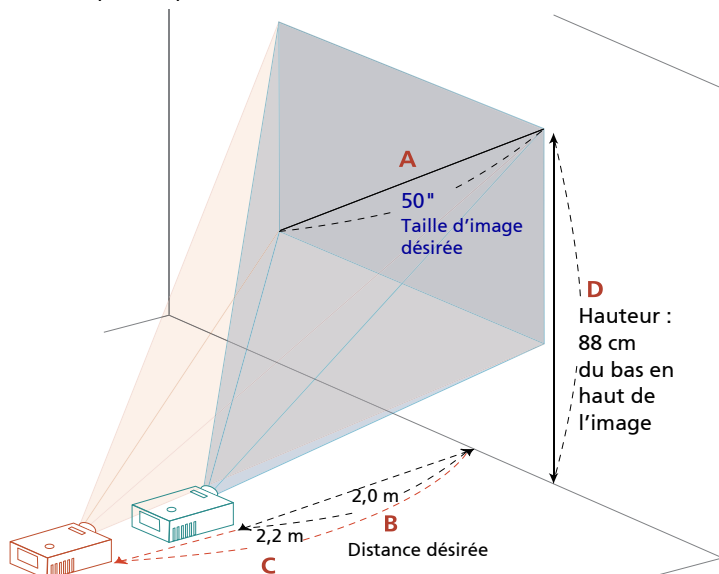
Rapport de Zoom : 1,1x

Comment obtenir une taille d'image préférée en réglant la distance et le zoom

Le tableau ci-dessous explique la façon d'obtenir une taille d'image désirée en réglant soit la position soit la bague de réglage du zoom.

- Séries SVGA/XGA

Pour obtenir une taille d'image de 50 pouces, réglez le projecteur sur une distance de 2,0 m à 2,2 m de l'écran.

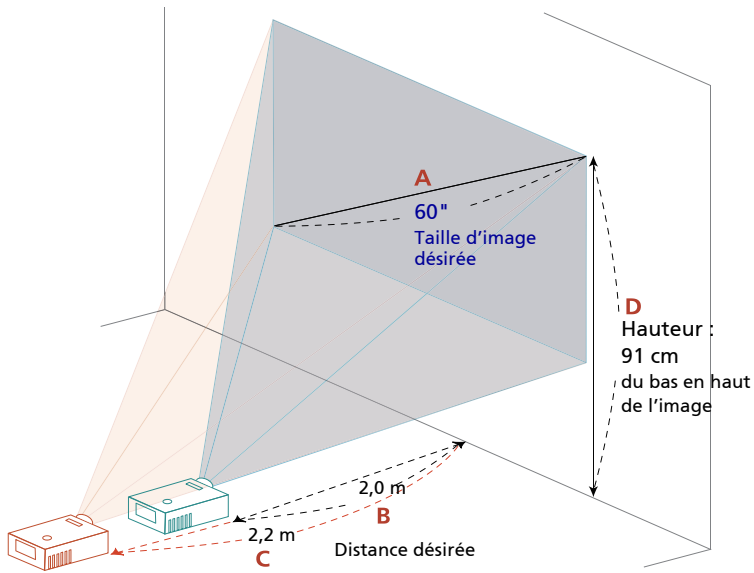


Taille d'image désirée		Désirée (m)		Haut (cm)
Diagonal (pouce) <A>	L (cm) x H (cm)	Zoom Max. 	Zoom Min. <C>	Du bas en haut de l'image <D>
30	61 x 46	1,2	1,3	53
40	81 x 61	1,6	1,8	70
50	102 x 76	2,0	2,2	88
60	122 x 91	2,37	2,6	105
70	142 x 107	2,8	3,1	123
80	163 x 122	3,2	3,5	140
90	183 x 137	3,5	4,0	158
100	203 x 152	3,9	4,4	175
150	305 x 229	5,9	6,6	263
180	366 x 274	7,1	7,9	315
200	406 x 305	7,9	8,8	351
250	508 x 381	9,9	11,0	438
300	610 x 457	11,8		526

Rapport de Zoom : 1,11x

- Séries WXGA

Pour obtenir une taille d'image de 60 pouces, réglez le projecteur sur une distance de 2,0 m à 2,2 m de l'écran.

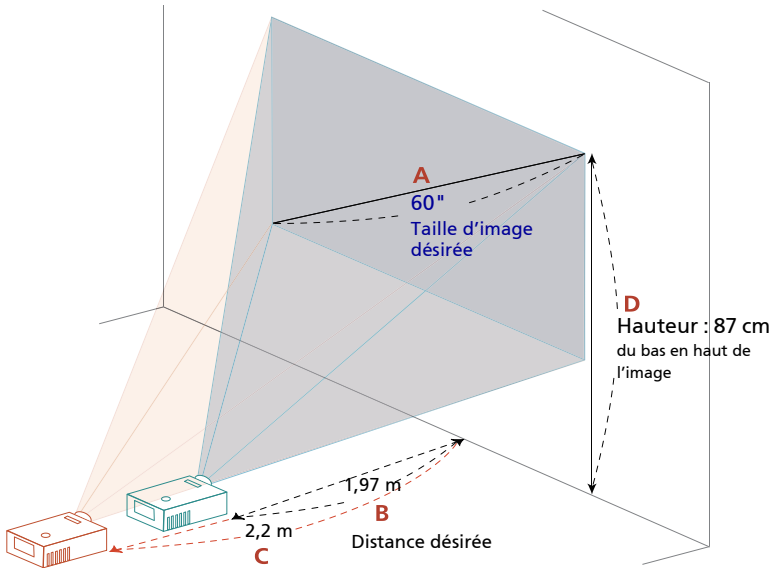


Taille d'image désirée		Désirée (m)		Haut (cm)
Diagonale (pouce) <A>	L (cm) x H (cm)	Zoom Max. 	Zoom Min. <C>	Du bas en haut de l'image <D>
30	65 x 40		1,1	45
40	86 x 54	1,3	1,5	61
50	108 x 67	1,7	1,9	76
60	129 x 81	2,0	2,2	91
70	151 x 94	2,3	2,6	106
80	172 x 108	2,7	3,0	121
90	194 x 121	3,0	3,3	136
100	215 x 135	3,3	3,7	151
150	323 x 202	5,0	5,6	227
180	388 x 242	6,0	6,7	272
200	431 x 269	6,7	7,4	303
250	538 x 337	8,3	9,3	378
300	646 x 404	10,0		454

Rapport de Zoom : 1,11x

- Séries 1080p

Pour obtenir une taille d'image de 60 pouces, réglez le projecteur sur une distance de 1,97 m à 2,2 m de l'écran.



Taille d'image désirée		Désirée (m)		Haut (cm)
Diagonale (pouce) <A>	L (cm) x H (cm)	Zoom Max. 	Zoom Min. <C>	Du bas en haut de l'image <D>
42	93 x 52		1,5	61
50	111 x 62	1,6	1,8	72
60	133 x 75	1,97	2,2	87
70	155 x 87	2,3	2,5	101
80	177 x 100	2,6	2,9	116
90	199 x 112	2,9	3,2	130
100	221 x 125	3,3	3,6	144
120	266 x 149	3,9	4,3	173
150	332 x 187	4,9	5,4	217
180	398 x 224	5,9	6,5	260
200	443 x 249	6,6	7,2	289
250	553 x 311	8,2	9,0	361
305	675 x 380	10,0		441

Rapport de Zoom : 1,1x

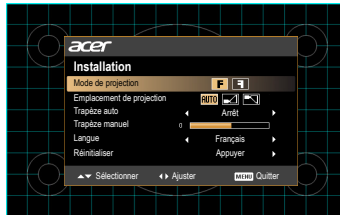
Commandes Utilisateur

Menu d'installation

Le menu d'installation fournit un affichage à l'écran (OSD) pour l'installation et l'entretien du projecteur. Utilisez le mode OSD uniquement quand le message "Aucun signal entrant" est affiché sur l'écran.

Les options de menu comportent des réglages et des ajustements pour la taille de l'écran, la mise au point, la correction des clés de voûtes et bien d'autres.

- 1 Allumez le projecteur en appuyant sur le bouton "**Marche/Arrêt**" du panneau de contrôle.
- 2 Appuyez sur le bouton "**MENU**" de la télé commande pour ouvrir l'OSD d'installation et de maintenance du projecteur.



- 3 La forme de fond fait office de guide pour le réglage du calibrage et de l'alignement, tels ceux de la taille de l'écran, de la distance, de la mise au point et d'autres.
- 4 Le menu d'installation comporte les options suivantes :
 - Mode de projection
 - Emplacement de projection
 - Réglage Trapèze auto
 - Réglage Trapèze manuel
 - Réglage de trapèze
 - Réglage de la langue
 - Fonction de réinitialisation

Utilisez les touches de flèches haut et bas pour sélectionner une option, les touches de flèche gauche et droite pour régler l'option sélectionnée, et la flèche droite pour entrer dans le sous-menu de réglage des caractéristiques. Les nouveaux réglages seront sauvegardés automatiquement lorsque vous quitterez le menu.

- 5 Appuyez sur le bouton de MENU chaque fois que vous voulez quitter le menu et revenir à l'écran d'accueil Acer.



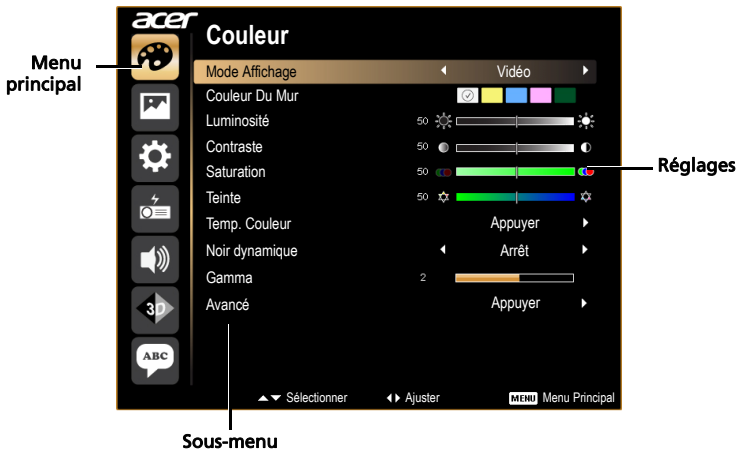
.....
Remarque : Les fonctions varient selon la définition du modèle.

Français Menus OSD (Affichage à l'écran)

Le projecteur possède des menus d'affichage à l'écran dans différentes langues qui vous permettent d'effectuer des réglages d'image et de modifier toute une gamme de paramètres.

Utiliser les menus OSD

- Pour ouvrir le menu OSD, appuyez "**MENU**" sur la télécommande ou le panneau de contrôle.
- Lorsque l'OSD apparaît, utilisez les touches (▲) (▼) pour sélectionner un élément dans le menu principal. Une fois que vous avez sélectionné l'item désiré dans le menu principal, appuyez (▶) pour accéder au sous-menu et effectuer les réglages de la fonction.
- Utilisez les (▲) (▼) touches pour sélectionner une fonction souhaitée et réglez ses paramètres avec les (◀) (▶) touches.
- Sélectionnez l'élément suivant à régler dans le sous-menu et réglez comme décrit ci-dessus.
- Appuyez "**MENU**" osur la télécommande ou le panneau de contrôle, l'écran retournera au menu principal.
- Pour quitter l'OSD, appuyez sur "**MENU**" sur la télécommande ou le panneau de contrôle. Le menu OSD disparaîtra et le projecteur enregistrera automatiquement les nouveaux paramètres.



Remarque : Certains des paramètres d'affichage à l'écran peuvent ne pas être disponibles. Reportez-vous à l'affichage d'écran actuel de votre projecteur.

Remarque : Les fonctions varient selon la définition du modèle.

Couleur

Mode Affichage	<p>Il existe de nombreux préréglages d'usine optimisés pour toute une gamme de types d'images.</p> <ul style="list-style-type: none"> • Lumineux : Pour optimiser la luminosité. • Présentation : Pour des présentations de réunions. • Standard : Pour un environnement commun. • Vidéo : Pour une lecture de la vidéo dans un environnement lumineux. • Jeux : Pour les jeux. • Éducation : Pour l'environnement éducatif. • Film : Pour une lecture plus lumineuse des films/vidéos/photos. • Cinéma sombre : Pour un contenu vidéo sombre. • Sports : Pour les images de sport. • Utilis : Mémoriser les paramètres utilisateur.
Couleur Du Mur	<p>Utilisez cette fonction pour choisir la couleur appropriée en fonction du mur. Il y a plusieurs choix possibles, dont le blanc, le jaune clair, le bleu clair, le rose et le vert foncé. Ceci compense la déviation de couleur due à la couleur du mur afin d'afficher l'image dans des tonalités correctes.</p>
Luminosité	<p>Règle la luminosité de l'image.</p> <ul style="list-style-type: none"> • Appuyez sur ◀ pour assombrir l'image. • Appuyez sur ▶ pour éclaircir l'image.
Contraste	<p>Le paramètre "Contraste" permet de contrôler la différence entre les zones les plus claires et les plus sombres de l'image. Le réglage du contraste modifie la quantité de noir et de blanc dans l'image.</p> <ul style="list-style-type: none"> • Appuyez sur ◀ pour diminuer le contraste. • Appuyez sur ▶ pour augmenter le contraste.
Saturation	<p>Règle une image vidéo depuis le noir et blanc jusqu'à des couleurs pleinement saturées.</p> <ul style="list-style-type: none"> • Appuyez sur ◀ pour diminuer la quantité de couleurs sur l'image. • Appuyez sur ▶ pour augmenter la quantité de couleurs sur l'image.
Teinte	<p>Règle la balance des couleurs du rouge et du vert.</p> <ul style="list-style-type: none"> • Appuyez sur ◀ pour diminuer la quantité du vert sur l'image. • Appuyez sur ▶ pour augmenter la quantité du rouge sur l'image.











Temp. Couleur	Mode Utilisez cette fonction pour choisir le mode CT1, CT2 (natif), CT3, Personnalisé.
	Gain R Ajuste le gain rouge pour l'optimisation de la température des couleurs.
	Gain V Ajuste le gain vert pour l'optimisation de la température des couleurs.
	Gain B Ajuste le gain bleu pour l'optimisation de la température des couleurs.
	Bias R Ajuste le biais rouge pour l'optimisation de la température des couleurs.
	Bias V Ajuste le biais vert pour l'optimisation de la température des couleurs.
	Bias B Ajuste le biais bleu pour l'optimisation de la température des couleurs.
	Noir dynamique
Gamma	Influence la représentation des scènes sombres. Avec une valeur gamma plus élevée, une scène sombre paraîtra plus claire.
Avancé	Gestion ind. couleurs Ajuste le rouge, vert, bleu, cyan, jaune et magenta.
	Teinte ind. Règle la balance des couleurs du rouge et du vert.
	Saturation ind. Ajuste la couleur choisie à la couleur plus ou moins saturée.
	Gain ind. Règle le contraste de la couleur sélectionnée.
	Couleur brillante Produit un spectre de couleur à l'écran augmenté qui offre une saturation de couleur améliorée pour des images brillantes et vivantes.
	Pic de blanc Augmente la luminosité des blancs qui sont proches de 100%. (sources vidéo uniquement)
	Mode film Définit l'image optimisée sur le mode 24-images True Film.
	Réduction du bruit Ajuste la réduction du bruit du signal. "0" indique que la réduction du bruit est désactivée, ">0" augmente la réduction du bruit.
	Extension du noir Cela assure un niveau de noir optimum pour chaque source analogique.



Remarque 1 : Les fonctions de "Saturation" et de "Teinte" ne sont pas prise en charge en mode ordinateur ou HDMI.

Remarque 2 : Les fonctions varient selon la définition du modèle.

Image

Projection	<ul style="list-style-type: none"> •  Bureau Avant : Le paramètre d'usine par défaut. •  Bureau Arrière : Lorsque vous sélectionnez cette fonction, le projecteur renverse l'image de manière à ce que vous puissiez projeter depuis l'arrière d'un écran translucide. •  Plafond Arrière : Quand vous sélectionnez cette fonction, le projecteur renverse l'image et la retourne. Vous pouvez projeter depuis l'arrière vers un écran translucide avec une projection depuis le plafond. •  Plafond Avant : Quand vous sélectionnez cette fonction, le projecteur retourne l'image pour une projection depuis le plafond.
Mode de projection	<ul style="list-style-type: none"> •  Avant : Le paramètre d'usine par défaut. •  Arrière : Inverse l'image pour que vous puissiez projeter depuis derrière un écran translucide.
Emplacement de projection	<ul style="list-style-type: none"> •  Auto : Ajuste automatiquement la position de projection de l'image. •  Ordinateur de bureau •  Plafond : Retourne l'image de haut en bas pour la projection montée au plafond.
Rapport d'aspect	<p>Utilisez cette fonction pour choisir le format d'image souhaité.</p> <ul style="list-style-type: none"> • Auto : Conserve le rapport largeur-hauteur original de l'image et maximise l'image pour qu'elle s'adapte aux pixels horizontaux ou verticaux initiaux. • Plein écran : Redimensionne l'image pour remplir l'écran en largeur (1280 pixels) et en hauteur (800 pixels). • 4:3: L'image sera mise à l'échelle pour s'adapter à l'écran et s'affichera au format 4:3. • 16:9: L'image sera mise à l'échelle pour s'adapter à la largeur de l'écran et à la hauteur réglée pour afficher l'image au format 16:9. • L.Box : Conserve les proportions du signal initial et zoome 1,333 fois.
Trapèze	Règle la distorsion de l'image provoquée par l'inclinaison de la projection.
Trapèze auto	Ajuste automatiquement l'image verticale.
Trapèze manuel	<p>Règle la distorsion de l'image provoquée par l'inclinaison de la projection.</p> <div style="text-align: center;">  </div> <p><Remarque> La fonction Trapèze manuel n'est pas disponible lorsque Trapèze auto est réglé sur "Marche".</p>

Netteté	Règle la netteté de l'image. <ul style="list-style-type: none"> Appuyez sur ◀ pour diminuer la netteté. Appuyez sur ▶ pour augmenter la netteté.
Position H.	<ul style="list-style-type: none"> Appuyez sur ◀ pour déplacer l'image vers la gauche. Appuyez sur ▶ pour déplacer l'image vers la droite.
Position V.	<ul style="list-style-type: none"> Appuyez sur ◀ pour déplacer l'image vers le bas. Appuyez sur ▶ pour déplacer l'image vers le haut.
Fréquence	Le paramètre "Fréquence" permet de modifier le taux de rafraîchissement du projecteur pour qu'il corresponde à la fréquence de la carte graphique de votre ordinateur. Si vous constatez une barre verticale vacillante dans l'image projetée, utilisez cette fonction pour effectuer les réglages nécessaires.
Suivi	Synchronise la fréquence du signal du projecteur avec la carte graphique. Si l'image est instable ou vacillante, utilisez cette fonction pour corriger le problème.
Plage chromatique HDMI	Ajuste la gamme de couleurs des données de l'image HDMI et permet de corriger l'erreur d'affichage des couleurs. <ul style="list-style-type: none"> Auto : Ajuste automatiquement en fonction des informations du lecteur. Plage limitée : Traite l'image d'entrée comme étant des données à la gamme de couleurs limitée. Plage complète : Traite l'image d'entrée comme étant des données à la gamme de couleurs complète.
Infos de balayage HDMI	Ajuste le taux de surbalayage de l'image HDMI à l'écran. <ul style="list-style-type: none"> Auto : Ajuste automatiquement en fonction des informations du lecteur. Sous-balayage : N'applique jamais de surbalayage sur l'image HDMI. Surbalayage : Applique toujours un surbalayage sur l'image HDMI.










Remarque 1 : "Position H.", "Position V.", "Fréquence" et "Suivi" ne sont pas prise en charge en mode HDMI ni vidéo.

Remarque 2 : "Plage chromatique HDMI" et "Infos de balayage HDMI" ne sont pas prise en charge en mode HDMI.

Remarque 3 : Les fonctions varient selon la définition du modèle.

Réglages


Verr. Source	Lorsque Verr. Source est sur "Arrêt", le projecteur recherchera d'autres signaux si le signal d'entrée courant est perdu. Lorsque Verr. Source est sur "Marche", il "verrouillera" le canal de source courant jusqu'à ce que vous appuyiez sur le bouton "Source" sur la télécommande pour le canal suivant.
Sous-titrage	Choisissez un mode de sous-titrage préféré entre T1, T2, T3, T4, (T1 affiche les sous-titres dans la langue principale de votre zone). Sélectionnez "Arrêt" pour éteindre la fonction de sous-titrage. Cette fonction n'est disponible que lorsqu'un signal d'entrée vidéo composite ou S-Vidéo est choisi et que le format de système est le NTSC. <Remarque> Réglez les proportions de votre écran sur 4:3. Cette fonction n'est pas disponible lorsque les proportions sont "16:9" ou "Auto".
Réinitialiser	Appuyez sur le bouton  et choisissez "Oui" pour rétablir les paramètres de tous les menus aux réglages d'usine par défaut.
Sécurité	<p>Sécurité</p> <p>Ce projecteur dispose d'une fonction de sécurité pratique permettant à l'administrateur de gérer l'utilisation du projecteur. Appuyez  pour modifier le paramètre "Sécurité". Si la fonction de la sécurité est activée, vous devez saisir le "Mot de passe admin" avant d'effectuer le paramétrage de la sécurité.</p> <ul style="list-style-type: none"> Sélectionnez "Marche" pour activer la fonction de la sécurité. L'utilisateur doit saisir un mot de passe pour utiliser le projecteur. Veuillez vous référer à la section "Mot de passe utilisateur" pour les détails. Si vous avez choisi "Arrêt", vous pourrez allumer le projecteur sans utiliser un mot de passe. <p>Arrêt(Minutes)</p> <p>Une fois la "Sécurité" réglée sur "Marche", l'administrateur peut régler la fonction de délai.</p> <ul style="list-style-type: none"> Appuyez  ou  pour choisir l'intervalle du délai. La plage va de 10 minutes à 990 minutes. Lorsque le temps s'est écoulé, le projecteur demandera à l'utilisateur de saisir le mot de passe une nouvelle fois. Le réglage d'usine par défaut du paramètre "Arrêt(Minutes)" est "Arrêt". Une fois la fonction sécurité activée, le projecteur exigera de l'utilisateur la saisie du mot de passe lors de sa mise en marche. Le "Mot de passe utilisateur" et "Mot de passe admin" sont tous les deux acceptables pour cette boîte de dialogue.

	<p>Mot de passe utilisateur</p> <ul style="list-style-type: none"> • Appuyez  pour créer ou modifier le "Mot de passe utilisateur". • Utilisez les boutons numériques de la télécommande pour définir votre mot de passe, puis appuyez la touche "MENU" pour confirmer votre sélection. • Appuyez sur  pour supprimer un caractère inutile. • Saisissez votre mot de passe à l'affichage du message "Confirmer mot de passe". • La longueur du mot de passe est limitée entre 4 et 8 caractères. • Si vous sélectionnez "Demander le mot de passe seulement après avoir branché le cordon d'alimentation", le projecteur vous demandera de saisir le mot de passe chaque fois que le cordon d'alimentation est connecté. • Si vous sélectionnez "Toujours demander le mot de passe pendant que le projecteur s'allume", l'utilisateur devra saisir le mot de passe à chaque fois que le projecteur est allumé.
	<p>Mot de passe admin</p> <p>Le "Mot de passe admin" peut être utilisé à la fois dans les deux boîtes de dialogue "Entrer le mot de passe de l'administrateur" et "Entrer le mot de passe".</p> <ul style="list-style-type: none"> • Appuyez  pour modifier le paramètre "Mot de passe admin". • Le réglage d'usine par défaut de "Mot de passe admin" est "1234". <p>Si vous oubliez votre mot de passe administrateur, effectuez les étapes suivantes pour le retrouver :</p> <ul style="list-style-type: none"> • Un "Mot de Passe Universel" exclusif de 6 chiffres est imprimé sur la Carte de Sécurité (veuillez vous référer aux accessoires dans le paquet). Ce mot de passe exclusif est un numéro qui est toujours accepté par le projecteur peu importe que ce soit le Mot de passe admin. • En cas de perte de la carte de sécurité et du numéro, veuillez contacter un centre de dépannage Acer.



Remarque : Les fonctions varient selon la définition du modèle.

Gestion



Mode ECO	Choisissez "Marche" pour baisser la lampe du projecteur et diminuer la consommation électrique, prolonger la durée de vie de la lampe et réduire le bruit. Sélectionnez "Arrêt" pour revenir au mode normal.
Haute Altitude	Choisissez "Marche" pour activer le mode Haute altitude. Fait fonctionner les ventilateurs à pleine vitesse et en continu de façon à refroidir de façon adéquate le projecteur.
Mode d'arrêt	<ul style="list-style-type: none"> • Arrêter instant. : Arrête le projecteur sans ventilateur de refroidissement. • Reprise instantanée : Restaure le système lorsque vous appuyez à nouveau sur le bouton Marche dans les 2 minutes.
Arrêt auto	Le projecteur s'éteindra automatiquement lorsque aucune entrée de signal n'est détectée après le délai prédéfini. (le réglage par défaut est 15 minutes)
Temps d'affg. du menu (Sec.)	Choisissez la durée d'affichage du menu OSD. (15 secondes par défaut). Sélectionnez "Manuel" pour désactiver le menu principal / le menu direct à une touche manuellement par l'utilisateur.
Démarrage auto	Choisissez "Marche" pour mettre le projecteur sous tension lorsque le cordon secteur est branché.
Heure Lampe	Afficher la durée de fonctionnement écoulée (en heure) de la lampe.
Lampe Rappel	Activez cette fonction pour afficher un rappel qui vous demandera de changer la lampe 30 heures avant la fin de sa durée de vie estimée.
Réinit de lampe	Appuyez sur le bouton  et choisissez "Oui" pour mettre le compteur de la lampe sur 0 heure.



.....

Remarque : Les fonctions varient selon la définition du modèle.

Audio

Volume	<ul style="list-style-type: none"> • Appuyez sur  pour diminuer le volume. • Appuyez sur  pour augmenter le volume.
Silence	<ul style="list-style-type: none"> • Choisissez "Marche" pour couper le son. • Choisissez "Arrêt" pour rétablir le son.



.....

Remarque : Les fonctions varient selon la définition du modèle.

3D

3D	<p>Sélectionnez "Marche" pour activer la fonction DLP 3D.</p> <ul style="list-style-type: none"> • Marche : Choisissez cet élément lorsque vous utilisez des lunettes DLP 3D, une carte graphique compatible avec 3D 120 Hz et un fichier au format HQFS ou un DVD avec le lecteur SW correspondant. • Arrêt : Eteint le mode 3D.
Format 3D	Si le contenu en 3D ne s'affiche pas correctement, vous pouvez sélectionner un format 3D adapté au contenu 3D que vous regardez et obtenir ainsi un meilleur résultat.
24P 3D	Choisissez "96 Hz" ou "144 Hz" pour être compatible avec des lunettes 3D.
Inverser G/D 3D	Si vous voyez une image masquée ou superposée lorsque vous portez des lunettes 3D DLP, vous pouvez utiliser la fonction "Inverser" pour obtenir la meilleure séquence d'image gauche/droite pour voir une image correctement (pour 3D LDP).
Message avertissement 3D	<p>Choisissez "Marche" pour afficher le message avertissement 3D.</p> <div style="background-color: black; color: white; padding: 5px;"> <p>Remarque : L'affichage 3D est maintenant désactivé.</p> <ol style="list-style-type: none"> 1. Veuillez vous assurer d'avoir les lunettes et les signaux 3D corrects. 2. Pensez à désactiver la 3D si vous ne voulez pas voir des images en 3D. 3. Si l'affichage 3D n'est pas correct, veuillez essayer d'activer l'inversion sync 3D. 4. Les options du mode d'affichage seront désactivées en mode 3D. </div>



Remarque 1: Les réglages du programme d'application 3D de la carte graphique doivent être corrects pour un affichage 3D correct.

Remarque 2: Les lecteurs SW, tels que le Stereoscopic Player et le DDD TriDef Media Player, peuvent prendre en charge les fichiers au format 3D. Vous pouvez télécharger ces trois lecteurs sur la page Web suivante,

- Lecteur stéréoscopique (Essai) :

http://www.3dtv.at/Downloads/Index_en.aspx




- Lecteur multimédia DDD TriDef (Essai) :

<http://www.tridef.com/download/TriDef-3-D-Experience-4.0.2.html>

Remarque 3: "Inverser G/D 3D" est seulement disponible lorsque 3D est activé.

Remarque 4: Il y aura un avertissement sur l'écran si 3D est activé lorsque vous allumez le projecteur. Veuillez ajuster les réglages en fonction de vos besoins.

Langue

Langue	<p>Choisissez le menu OSD multilingue. Utilisez le bouton  ou  pour sélectionner votre langue OSD préférée.</p> <ul style="list-style-type: none"> • Appuyez  pour confirmer votre choix.
--------	---

Appendices

Dépannage

Si vous rencontrez des problèmes avec votre projecteur Acer, référez-vous au guide de dépannage suivant. Si des problèmes persistent, contactez votre revendeur local ou le centre de service.

Problèmes d'Image et Solutions

#	Problème	Solution
1	Aucune image n'apparaît à l'écran	<ul style="list-style-type: none"> Effectuez la connexion comme décrit dans la section "Bien débiter". Assurez-vous qu'aucune des broches du connecteur n'est tordue ou cassée. Vérifiez si la lampe du projecteur a été correctement installée. Veuillez vous référer à la section "Remplacement de la lampe". Assurez-vous d'avoir retiré le protège-objectif et que le projecteur est allumé.
2	Image affichée partiellement, en défilement ou incorrecte (Pour PC (Windows 2000/XP/Vista/Windows 7/Windows 8))	<ul style="list-style-type: none"> Appuyez sur "RESYNC" sur le panneau de contrôle. Pour une image affichée incorrectement : <ul style="list-style-type: none"> Allez sur le "Poste de Travail", ouvrez le "Panneau de configuration" puis doublecliquez sur l'icône "Affichage". Sélectionnez l'onglet "Paramètres". Vérifiez que le réglage de la résolution de votre écran est inférieur ou égal à WUXGA-RB (1920 x 1200). Cliquez sur le bouton "Propriétés Avancées". <p>Si le problème persiste, changez l'affichage du moniteur utilisé actuellement et suivez les étapes ci-dessous :</p> <ul style="list-style-type: none"> Vérifiez que le réglage de la résolution est inférieur ou égal à WUXGA-RB (1920 x 1200). Cliquez sur le bouton "Changer" sous l'onglet "Moniteur". Cliquez sur "Afficher tous les périphériques". Ensuite sélectionnez "Types de moniteur standard" sous la boîte SP puis choisissez le mode de résolution dont vous avez besoin sous "Modèles". Vérifiez que le réglage de la résolution de l'écran du moniteur est inférieur ou égal à WUXGA-RB (1920 x 1200).

3	Image affichée partiellement, en défilement ou incorrecte (Pour ordinateurs portables)	<ul style="list-style-type: none"> • Appuyez sur "RESYNC" sur le panneau de contrôle. • Pour une image affichée incorrectement : <ul style="list-style-type: none"> • Suivez les étapes du point 2 (ci-dessus) pour régler la résolution de votre ordinateur. • Appuyez sur les paramètres de bascule de la sortie. Par exemple : [Fn]+[F4], Compaq [Fn]+[F4], Dell [Fn]+[F8], Gateway [Fn]+[F4], IBM [Fn]+[F7], HP [Fn]+[F4], NEC [Fn]+[F3], Toshiba [Fn]+[F5] • Si vous avez des difficultés pour changer les résolutions ou si votre moniteur se bloque, redémarrez tout l'équipement, y compris le projecteur.
4	L'écran de l'ordinateur portable n'affiche pas de présentation	<ul style="list-style-type: none"> • Si vous utilisez un ordinateur portable fonctionnant sous Microsoft® Windows® : Certains ordinateurs portables peuvent désactiver leurs propres écrans lorsqu'un second appareil d'affichage est utilisé. Chaque machine se réactive d'une façon différente. Référez-vous au manuel de votre ordinateur pour des informations détaillées. • Si vous utilisez un ordinateur portable fonctionnant sous Apple® Mac® : Dans l'onglet Préférences du Système, ouvrez Affichage et réglez Miroir Vidéo sur "Marche".
5	L'image est instable ou vacillante	<ul style="list-style-type: none"> • Réglez le paramètre "Suivi" pour fixer le problème. Référez-vous à la section "Image" pour plus d'informations. • Changez les paramètres de la profondeur des couleurs de l'affichage sur votre ordinateur.
6	L'image comporte une barre verticale vacillante	<ul style="list-style-type: none"> • Utilisez "Fréquence" pour effectuer le réglage. Référez-vous à la section "Image" pour plus d'informations. • Vérifiez et reconfigurez le mode d'affichage de votre carte graphique pour la rendre compatible avec le projecteur.
7	L'image est floue	<ul style="list-style-type: none"> • Assurez-vous que le protège-objectif est retiré. • Réglez la bague de réglage de la focale sur l'objectif du projecteur. • Assurez-vous que l'écran de projection est installé à une distance comprise entre 3,9 et 38,8 pieds (1,2 à 11,8 mètres) (série VGA/XGA) / entre 3,6 et 32,7 pieds (1,1 à 10,0 mètres) (série WXGA) / entre 4,9 et 32,8 pieds (1,5 à 10,0 mètres) (série 1080p) du projecteur. Référez-vous à la section "Comment obtenir une taille d'image préférée en réglant la distance et le zoom" pour plus d'informations.

8	L'image est étirée lors de l'affichage d'un DVD au format "écran large"	<p>Lorsque vous regardez un DVD d'encodage anamorphosé ou au format 16:9, vous devez régler les paramètres cidessous :</p> <ul style="list-style-type: none"> • Si vous regardez un DVD au format 4:3, veuillez changer le format pour 4:3 dans l'OSD du projecteur. • Si l'image est toujours étirée, vous devez également régler le rapport d'aspect. Réglez le format d'affichage pour un rapport d'aspect 16:9 (large) sur votre lecteur DVD. • Si vous regardez un DVD au format Boîte aux lettres (Letterbox ou LBX), veuillez changer le format pour Letterbox (LBX) dans l'OSD du projecteur.
9	L'image est trop petite ou trop large	<ul style="list-style-type: none"> • Réglez le levier du zoom sur le dessus du projecteur. • Rapprochez ou éloignez le projecteur de l'écran. • Appuyez sur "MENU" sur la télécommande. Allez dans "Image --> Rapport d'aspect" et essayez différents réglages ou appuyez sur "RATIO" sur la télécommande pour régler directement.
10	Les bords de l'image sont inclinés	<ul style="list-style-type: none"> • Si possible, repositionnez le projecteur de manière à ce qu'il soit centré par rapport à l'écran. • Appuyez sur le bouton "Trapèze Δ / ∇" sur la télécommande jusqu'à ce que les côtés soient verticaux. • Appuyez sur "MENU" sur la télécommande. Allez dans "Image --> Trapèze auto" et choisissez "Arrêt" dans le menu OSD, si le bouton "Trapèze" n'est pas disponible sur la télécommande.
11	L'image est renversée	<ul style="list-style-type: none"> • Sélectionnez "Image --> Projection" dans l'OSD et réglez la direction de projection.

Messages OSD

#	Condition	Rappel de Lampe
1	Message	<ul style="list-style-type: none"> Panne ventilateur – le ventilateur du système ne fonctionne pas. <div style="background-color: black; color: white; padding: 5px; text-align: center;"> Panne ventilateur. La lampe va bientôt s'éteindre. </div> Surchauffe Project – le projecteur a dépassé sa température de fonctionnement recommandée et doit refroidir avant d'être réutilisé. Veuillez faire attention au message suivant. <div style="background-color: black; color: white; padding: 5px;"> Surchauffe du projecteur, le système va bientôt s'arrêter automatiquement, veuillez : 1. Vérifier que la température ambiante est comprise entre 5 et 40 degrés C°. 2. Vérifier que les filtres n'ont pas besoin d'être nettoyés. 3. Vérifier si une entrée ou une sortie est obstruée. 4. Le mode haute altitude doit être activé si le projecteur tourne à haute altitude. </div> <p>Veuillez également vérifier que les filtres à poussière soient installés. Si le filtre à poussière est bouché, veuillez le nettoyer. Veuillez consulter "Nettoyer et remplacer les filtres à poussière" pour plus de détails.</p> Changer la lampe – la lampe a presque atteint sa durée de vie limite. Préparez-vous à la changer bientôt. <div style="background-color: black; color: white; padding: 5px; text-align: center;"> La lampe approche sa fin de durée d'utilisation en mode pleine puissance. Remplacement suggéré! </div>

Problèmes avec le Projecteur

#	Condition	Solution
1	Le projecteur arrête de répondre aux commandes	Si possible, éteignez le projecteur puis débranchez le cordon d'alimentation et attendez au moins 30 secondes avant de reconnecter l'alimentation.
2	La lampe grille ou émet un claquement	Quand la lampe atteint la fin de sa durée de vie, elle grillera, éventuellement avec un fort bruit de claquage. Si cela arrive, le projecteur ne se rallumera pas tant que le module de lampe n'est pas remplacé. Pour remplacer la lampe, suivez les procédures qui figurent dans la section "Remplacement de la lampe".

Tableau de Définition des DELs & Alertes

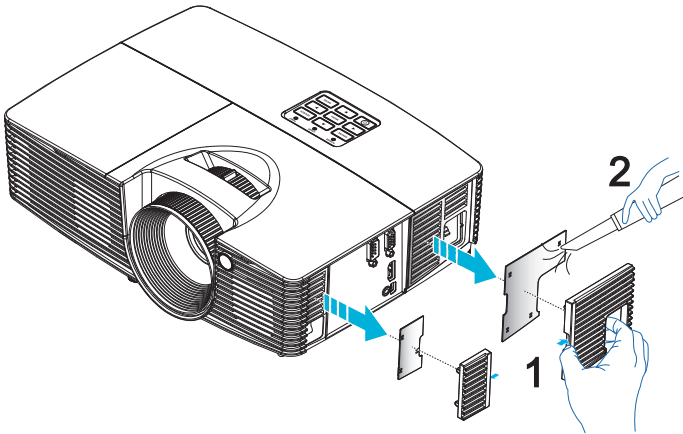
Messages DEL

Message	Lamp_LED	Temp_LED	DEL de Marche/Arrêt	
	Rouge	Rouge	Rouge	Bleue
Prise d'entrée de l'alimentation	Clignote toutes les 100 ms	Clignote toutes les 100 ms	Clignote toutes les 100 ms	--
Veille	--	--	MARCHE	--
Bouton Marche/Arrêt sur Marche	--	--	--	MARCHE
Nouvelle tentative de la lampe	--	--	--	Clignotement rapide
Arrêt (en cours de refroidissement)	--	--	Clignotement rapide	--
Bouton Alimentation Arrêt (refroidissement terminé ; en mode veille)	--	--	MARCHE	--
Erreur (panne thermique)	--	MARCHE	--	MARCHE
Erreur (verrouillage du ventilateur)	--	Clignotement rapide	--	MARCHE
Erreur (panne de la lampe)	MARCHE	--	--	MARCHE
Erreur (panne de la roue de couleur)	Clignotement rapide	--	--	MARCHE

Nettoyer et remplacer les filtres à poussière

Nettoyage des filtres à poussière

Nettoyez les filtres à poussière toutes les 1000 heures d'utilisation. S'ils ne sont pas nettoyés périodiquement, ils se boucheront, et empêcheront une ventilation correcte. Cela peut provoquer une surchauffe et endommager l'appareil.



Procédez aux étapes suivantes :

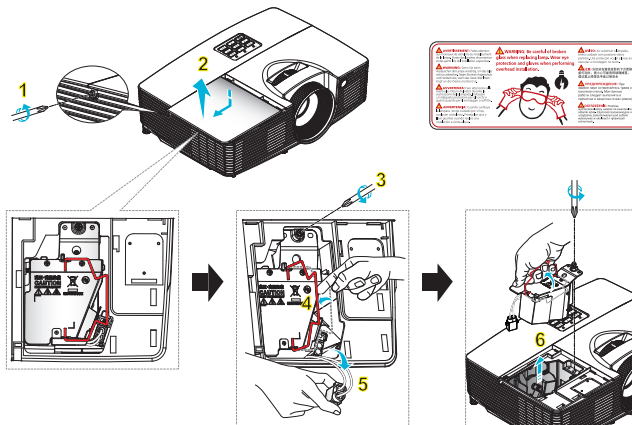
- 1 Eteignez le projecteur. Attendez que la DEL de courant arrête de clignoter puis débranchez le cordon d'alimentation.
- 2 Laissez le projecteur refroidir pendant au moins 30 minutes.
- 3 Extrayez le filtre à poussières. (Illustration #1)
- 4 Utilisez pour nettoyer les filtres à poussière un petit aspirateur conçu pour les ordinateurs et les autres appareils de bureau. (Illustration #2)
- 5 Si la saleté résiste ou si le filtre est cassé, veuillez contacter votre revendeur local ou votre centre de réparation afin d'obtenir un nouveau filtre.

Remplacement de la lampe

Utilisez un tournevis pour retirer la(es) vis du couvercle puis retirez la lampe. Le projecteur détectera automatiquement la durée de vie de la lampe. Le message d'avertissement "**La lampe approche sa fin de durée d'utilisation en mode pleine puissance. Remplacement suggéré!**" vous apparaît. Quand vous voyez ce message, remplacez la lampe dès que possible. Assurez-vous que le projecteur a refroidi pendant au moins 30 minutes avant de changer la lampe.



Avvertissements : Le compartiment de la lampe est chaud ! Laissez-le refroidir avant de changer la lampe.



Pour Changer la Lampe

Mettez le projecteur hors tension en appuyant sur le bouton Marche/Arrêt. Laissez le projecteur refroidir pendant au moins 30 minutes.

Débranchez le cordon d'alimentation.

- 1 Utilisez un tournevis pour enlever la vis du couvercle. (Illustration #1)
Enlevez le couvercle en le poussant vers le haut. (Illustration #2)
- 2 Retirez les vis qui retiennent le module de la lampe en place. (Illustration #3)
Soulevez la poignée pour qu'elle se tienne droit. (Illustration #4)
Retirez la fiche de la lampe. (Illustration #5)
- 3 Soulevez la poignée pour qu'elle se tienne droit. Retirez le module de la lampe en forçant un peu. (Illustration #6)

Pour remplacer le module de la lampe, utilisez une nouvelle lampe et répétez les actions ci-dessous en ordre inverse.

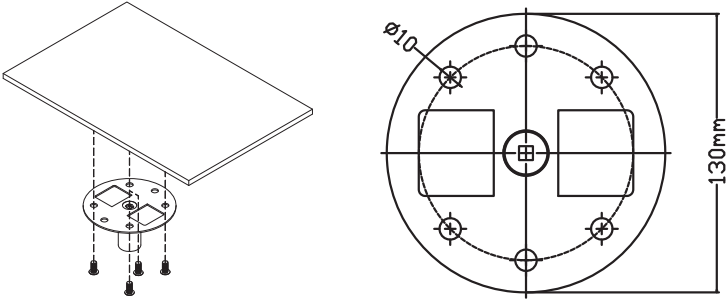


Avvertissements: Pour réduire le risque de blessures corporelles, ne pas faire tomber le module de la lampe et ne pas toucher l'ampoule. L'ampoule risque de se briser et provoquer des blessures si elle tombe.

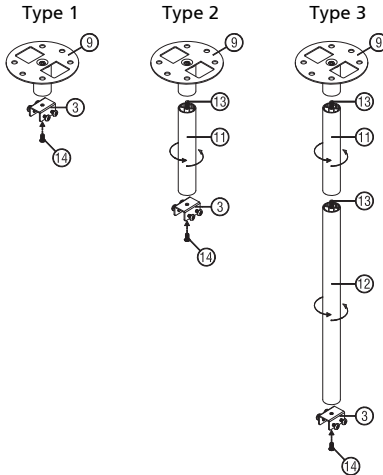
Installation au plafond

Si vous souhaitez installer le projecteur avec une fixation au plafond, veuillez vous référer aux étapes ci-dessous :

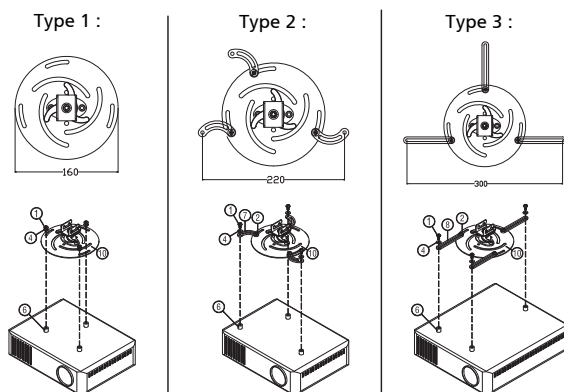
- 1 Percez quatre trous dans une partie du plafond solide, structurale, et fixez la base de montage au plafond sur le plafond.



- 2 Choisissez la combinaison de longueur en fonction de l'environnement réel. (Le CM-01S ne comprend pas les types 2 et 3.)



- 3 Type 1 :
 Pour la taille standard, utilisez trois vis de support pour monter le projecteur sur le crochet de support au plafond.
 Types 2 et 3 :
 De façon alternative, pour la plus grande taille, utilisez les extensions coulissantes pour plus de supports.



Remarque : Il est conseillé de garder un espace suffisant entre le support et le projecteur afin de permettre une bonne dissipation de la chaleur.

- 4 Connectez le connecteur de la partie principale au crochet du projecteur (illustration 1), puis vissez les quatre vis (illustration 2).

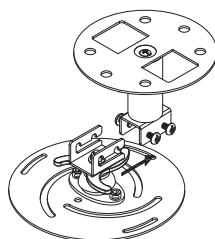


Illustration 1

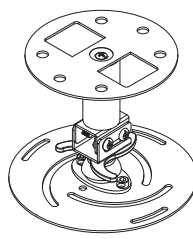
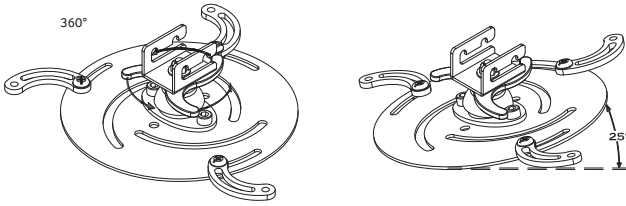


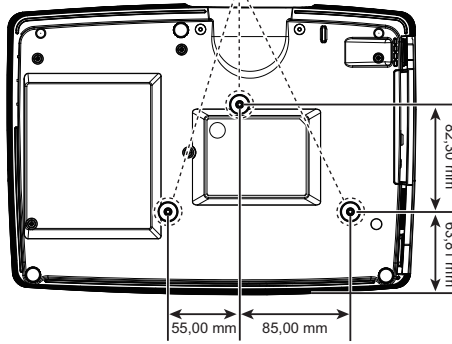
Illustration 2

- 5 Réglez l'angle et le positionnement s'il le faut.



Vis de Type B		Type de Rondelle	
Diamètre (mm)	Longueur (mm)	Grand	Petit
4	25	V	V

SPÉC. VIS M4 x 25 mm



Spécifications

Les spécifications données ci-dessous sont sujettes à modifications sans avis préalable. En ce qui concerne les spécifications finales, veuillez vous référer aux spécifications de vente annoncées par Acer.

Système de projection	DLP®
Résolution	<ul style="list-style-type: none"> Série X115/D602/EV-S62/V31S/AS304/D600+/X115H/D602D/EV-S62H/V32S/AS314/D600D+/X114PH : Résolution SVGA 800x600 Série X125H/D612D/EV-X62H/V32X/AX314/D610D+/X124PH : Résolution XGA 1024x768 Série X135WH/D622D/EV-W62H/V32W/AW314/D620D+/X134PWH : Résolution WXGA 1280x800 Série H6517ABD/E145F/HE-801K : Résolution 1920x1080 1080p, 1080p(1920x1080), WUXGA-RB (1920x1200) Maximum : UXGA (1600 x 1200), WSXGA+ (1680x1050), 1080p(1920x1080), WUXGA-RB (1920x1200)
Compatibilités Ordinateur	PC IBM et compatibles, Apple Macintosh, iMac et normes VESA : SXGA, XGA, VGA, SVGA, SXGA+, WXGA, WXGA+, WSXGA+
Compatibilité Vidéo	NTSC (3,58/4,43), PAL (B/D/G/H/I/M/N), SECAM (B/D/G/K/K1/L), HDTV (720p, 1080i, 1080p), EDTV (480p, 576p), SDTV (480i, 576i)
Rapport d'aspect	Auto, Plein écran, 4:3, 16:9, L.Box
Couleurs d'affichage	1,07 milliards de couleurs
Rapport de zoom optique	<ul style="list-style-type: none"> Série X115/D602/EV-S62/V31S/AS304/D600+/X115H/D602D/EV-S62H/V32S/AS314/D600D+/X114PH/X125H/D612D/EV-X62H/V32X/AX314/D610D+/X124PH/X135WH/D622D/EV-W62H/V32W/AW314/D620D+/X134PWH: 1,11X Série H6517ABD/E145F/HE-801K : 1,1X
Rapport de distance de projection	<ul style="list-style-type: none"> Série X115/D602/EV-S62/V31S/AS304/D600+/X115H/D602D/EV-S62H/V32S/AS314/D600D+/X114PH/X125H/D612D/EV-X62H/V32X/AX314/D610D+/X124PH: 1,94 ~ 2,16 (51" @ 2 m) Série X135WH/D622D/EV-W62H/V32W/AW314/D620D+/X134PWH : 1,54 ~ 1,72 (60" @ 2 m) Série H6517ABD/E145F/HE-801K : 1,48 ~ 1,62 (61" @ 2 m)

Objectif de projection	<ul style="list-style-type: none"> Série X115/D602/EV-S62/V31S/AS304/D600+/X115H/D602D/EV-S62H/V32S/AS314/D600D+/X114PH/X125H/D612D/EV-X62H/V32X/AX314/D610D+/X124PH/X135WH/D622D/EV-W62H/V32W/AW314/D620D+/X134PWH: F = 2,41 ~ 2,53, f = 21,85mm ~ 24,01mm, Zoom et mise au point manuels Série H6517ABD/E145F/HE-801K : F = 2,50 ~ 2,67, f = 21,86mm ~ 24,00mm, Zoom et mise au point manuels
Taille de l'écran de projection (diagonale)	<ul style="list-style-type: none"> Série X115/D602/EV-S62/V31S/AS304/D600+/X115H/D602D/EV-S62H/V32S/AS314/D600D+/X114PH/X125H/D612D/EV-X62H/V32X/AX314/D610D+/X124PH: 27" ~ 300" (69cm ~ 762 cm) Série X135WH/D622D/EV-W62H/V32W/AW314/D620D+/X134PWH : 30" ~ 300" (75cm ~ 762 cm) Série H6517ABD/E145F/HE-801K : 42" ~ 300" (106cm ~ 762 cm)
Distance de projection	<ul style="list-style-type: none"> Série X115/D602/EV-S62/V31S/AS304/D600+/X115H/D602D/EV-S62H/V32S/AS314/D600D+/X114PH/X125H/D612D/EV-X62H/V32X/AX314/D610D+/X124PH: 1,2m ~ 11,8m (3,9' ~ 38,8') Série X135WH/D622D/EV-W62H/V32W/AW314/D620D+/X134PWH : 1,1m ~ 10,0m (3,6' ~ 32,7') Série H6517ABD/E145F/HE-801K : 1,5m ~ 9,8m (4,9' ~ 32,2')
Fréquence du balayage horizontal	15 - 100 kHz
Fréquence du balayage de rafraîchissement vertical	24 - 120 Hz
Type de lampe	Lampe de 195W changeable par l'utilisateur
Correction trapèze	±40 degrés
Audio	Haut-parleur interne avec 1 sorties 3 W
Poids	2,5 kg (5,51 lbs)
Dimensions (l x P x H mm)	314 mm X 223,4 mm X 93,4 mm (12,4 X 8,8 X 3,7 pouces)
Zoom Numérique	2X
Source d'alimentation	Alimentation d'entrée CA 100 - 240 V, commutable automatiquement
Consommation électrique	Mode normal : 235W ± 10% @ 110VCA Mode ECO : 195 W ± 10 % @ 110VCA Mode Veille < 0,5W
Température de fonctionnement	0°C à 40°C / 32°F à 104°F

Contenu du paquet standard

- Cordon d'alimentation secteur x1
- Câble VGA x1
- Télécommande x1
- Piles x2 (pour la télécommande) (option)
- Guide de l'utilisateur (CD-ROM) x1
- Guide de mise en route x1
- Carte de sécurité x1
- Filtres à poussière x 1 (option)
- Boîtier de transport x1 (option)

Connecteurs E/S	X115/D602/ EV-S62/V31S/ AS304/D600+	X115H/D602D/EV-S62H/ V32S/AS314/D600D+/ X114PH/X125H/D612D/ EV-X62H/V32X/AX314/ D610D+/X124PH/ X135WH/D622D/ EV-V62H/V32W/AW314/ D620D+/X134PWH	H6517ABD/E145F/HE-801K
Prise d'alimentation	V	V	V
VGA IN	V	V	V
Prise d'entrée audio 3,5mm	X	V	V
S-Vidéo	V	X	X
Vidéo composite	V	X	X
RS232	X	X ^(*)	X
HDMI	X	V	V
Mini USB x1 (Mise à niveau du micrologiciel)	V	V	V



Remarque 1 : La conception et les spécifications sont sujettes à modifications sans avis préalable.

Remarque 2 : * Les fonctions varient selon la définition du modèle.

Modes de compatibilité

A. Analogique VGA

1 Analogique VGA - Signal PC

Modes	Résolution	Fréquence V. [Hz]	Fréquence H. [KHz]
VGA	640x480	60	31,5
	640x480	72	37,9
	640x480	75	37,5
	640x480	85	43,3
	640x480	120	61,9
SVGA	800x600	56	35,1
	800x600	60	37,9
	800x600	72	48,1
	800x600	75	46,9
	800x600	85	53,7
	800x600	120	77,4
XGA	1024x768	60	48,4
	1024x768	70	56,5
	1024x768	75	60,0
	1024x768	85	68,7
	1024x768	120	99,0
SXGA	1152x864	70	63,8
	1152x864	75	67,5
	1152x864	85	77,1
	1280x1024	60	64,0
	1280x1024	72	77,0
	1280x1024	75	80,0
	1280x1024	85	91,1
QuadVGA	1280x960	60	60,0
	1280x960	75	75,2
SXGA+	1400x1050	60	65,3
UXGA	1600x1200	60	75,0
PowerBook G4	640x480	60	31,4
PowerBook G4	640x480	66,6 (67)	34,9
PowerBook G4	800x600	60	37,9
PowerBook G4	1024x768	60	48,4
PowerBook G4	1152x870	75	68,7
PowerBook G4	1280x960	75	75,0
i Mac DV (G3)	1024x768	75	60,0

2 Analogique VGA - Fréquence large étendue

Modes	Résolution	Fréquence V. [Hz]	Fréquence H. [KHz]
WXGA	1280x768	60	47,8
	1280x768	75	60,3
	1280x768	85	68,6
	1280x720	60	44,8
	1280x720	120	92,9
	1280x800	60	49,6
	*1280x800-RB	119,909	101,6
WSXGA+	1440x900	60	59,9
	1680x1050	60	65,3
	1920x1080 (1080P)	60	67,5
	1366x768	60	47,7
WUXGA	1920x1200-RB	59,94	74,04

3 VGA Analogique - Signal composante

Modes	Résolution	Fréquence V. [Hz]	Fréquence H. [KHz]
480i	720x480 (1440x480)	59,94 (29,97)	15,7
576i	720x576 (1440x576)	50 (25)	15,6
480p	720x480	59,94	31,5
576p	720x576	50	31,3
720p	1280x720	60	45,0
720p	1280x720	50	37,5
1080i	1920x1080	60 (30)	33,8
1080i	1920x1080	50 (25)	28,1
1080p	1920x1080	23,97/24	27,0
1080p	*1920x1080	25	28,1
1080p	*1920x1080	29,97/30	33,8
1080p	1920x1080	60	67,5
1080p	1920x1080	50	56,3

B. Numérique HDMI

1 HDMI - PC Signal

Modes	Résolution	Fréquence V. [Hz]	Fréquence H. [KHz]
VGA	640x480	60	31,5
	640x480	72	37,9
	640x480	75	37,5
	640x480	85	43,3

	640x480	120	61,9
SVGA	800x600	56	35,1
	800x600	60	37,9
	800x600	72	48,1
	800x600	75	46,9
	800x600	85	53,7
	800x600	120	77,4
XGA	1024x768	60	48,4
	1024x768	70	56,5
	1024x768	75	60,0
	1024x768	85	68,7
	1024x768	120	99,0
SXGA	1152x864	70	63,8
	1152x864	75	67,5
	1152x864	85	77,1
	1280x1024	60	64,0
	1280x1024	72	77,0
	1280x1024	75	80,0
	1280x1024	85	91,1
QuadVGA	1280x960	60	60,0
	1280x960	75	75,2
SXGA+	1400x1050	60	65,3
UXGA	1600x1200	60	75,0
PowerBook G4	640x480	60	31,4
PowerBook G4	640x480	66,6 (67)	34,9
PowerBook G4	800x600	60	37,9
PowerBook G4	1024x768	60	48,4
PowerBook G4	1152x870	75	68,7
PowerBook G4	1280x960	75	75,0
i Mac DV (G3)	1024x768	75	60,0

2 HDMI - Fréquence large étendue

Modes	Résolution	Fréquence V. [Hz]	Fréquence H. [KHz]
WXGA	1280x768	60	47,8
	1280x768	75	60,3
	1280x768	85	68,6
	1280x720	60	44,8
	1280x720	120	92,9
	1280x800	60	49,6
	*1280x800-RB	119,909	101,6
	1440x900	60	59,9

WSXGA+	1680x1050	60	65,3
	1920x1080 (1080P)	60	67,5
	1366x768	60	47,7
WUXGA	1920x1200-RB	59,94	74,04

3 HDMI - Signal Vidéo

Modes	Résolution	Fréquence V. [Hz]	Fréquence H. [KHz]
480i	720x480 (1440x480)	59,94 (29,97)	15,7
576i	720x576 (1440x576)	50 (25)	15,6
480p	720x480	59,94	31,5
576p	720x576	50	31,3
720p	1280x720	60	45,0
720p	1280x720	50	37,5
1080i	1920x1080	60 (30)	33,8
1080i	1920x1080	50 (25)	28,1
1080p	1920x1080	23,97/24	27,0
1080p	1920x1080	60	67,5
1080p	*1920x1080	25	28,1
1080p	*1920x1080	29,97/30	33,8
1080p	1920x1080	50	56,3
1080p	*1920x1200-RB	59,94	74,04

4 HDMI - 1.4a Fréquence 3D

Modes	Résolution	Fréquence V. [Hz]	Fréquence H. [KHz]
720p (Séquentiel)	1280x720	50	37,5
720p (Séquentiel)	1280x720	60	45,0
1080p (Séquentiel)	1920x1080	24	27,0
720p (Séquentiel)	1280x720	50	37,5
720p (Séquentiel)	1280x720	60	45,0
1080i (Haut et Bas)	1920x1080	50 (25)	28,1
1080i (Haut et Bas)	1920x1080	60 (30)	33,8
1080p (Haut et Bas)	1920x1080	24	27,0
1080p (Haut et Bas)	1920x1080	50	56,3
1080p (Haut et Bas)	1920x1080	60	67,5
720p (Côte/côte moitié)	1280x720	60	45,0
1080i (Côte/côte moitié)	1920x1080	50 (25)	28,1
1080i (Côte/côte moitié)	1920x1080	60 (30)	33,8
1080p (Côte/côte moitié)	1920x1080	50	56,3
1080p (Côte/côte moitié)	1920x1080	60	67,5

Limites de plage de source graphique du moniteur	Fréquence de balayage horizontal :	15 k-100 kHz
	Fréquence de balayage vertical :	24-120 Hz
	Taux max. pixel :	Analogique : 165MHz Numérique : 165MHz



.....
Remarque : * Les fonctions varient selon la définition du modèle.

Avis concernant les Réglémentations et la Sécurité

Notice FCC

Cet appareil a été testé et reconnu conforme aux limites pour les appareils numériques de Classe B, conformément à l'Article 15 des Règlements FCC. Ces limites sont conçues pour fournir une protection raisonnable contre les interférences néfastes dans une installation résidentielle. Cet appareil génère, utilise et peut émettre de l'énergie fréquence radio et, s'il n'est pas installé et utilisé en accord avec les instructions, peut provoquer des interférences dans les communications radio.

Cependant, il n'y a aucune garantie que des interférences ne se produiront pas dans une installation particulière. Si cet appareil provoque des interférences néfastes pour la réception de la radio ou de la télévision, ce qui peut être déterminé en éteignant puis en rallumant l'appareil, l'utilisateur est encouragé à tenter de corriger les interférences par une ou plusieurs des mesures suivantes :

- Réorienter ou déplacer l'antenne de réception.
- Augmenter la distance entre l'appareil et le récepteur.
- Connecter l'appareil sur un circuit différent de celui sur lequel le récepteur est branché.
- Consulter le revendeur ou un technicien radio/télévision expérimenté pour de l'aide.

Avis : Câbles blindés

Toutes les connexions avec d'autres appareils informatiques doivent être effectuées à l'aide de câbles blindés pour rester conforme aux règlements FCC.

Avis : Périphériques

Seuls les périphériques (appareils d'entrée/sortie, ports, imprimantes, etc.) approuvés conformes aux limites de la Classe B peuvent être connectés à cet équipement. L'utilisation des périphériques non conformes peut provoquer des interférences pour la réception de la télévision ou de la radio.

Mise en garde

Les changements ou modifications non expressément approuvés par le fabricant peuvent invalider l'autorité de l'utilisateur, laquelle est accordée par la Commission Fédérales des Communications, à utiliser cet appareil.

Conditions de Fonctionnement

Cet appareil est conforme à l'article 15 des Règlements FCC. Son fonctionnement est sujet aux deux conditions suivantes : (1) Cet appareil ne doit pas provoquer d'interférences néfastes, et (2) cet appareil doit accepter toutes les interférences reçues, y compris celles pouvant provoquer un fonctionnement indésirable.

Avis : Pour les utilisateurs canadiens

Cet appareil numérique de Classe B est conforme à la norme ICES-003 Canadienne.

Remarque à l'intention des utilisateurs canadiens

Cet appareil numérique de la classe B est conforme à la norme NMB-003 du Canada.

Déclaration de Conformité pour les pays dans l'Union Européenne

Acer déclare par la présente que cette série de projecteur est conforme aux conditions essentielles et aux autres dispositions relatives de la Directive 1999/5/EC.

Compatible avec la Certification réglementaire Russe



Avis de réglementation sur les appareils radio



.....

Remarque : Les informations de réglementation ci-dessous concernent uniquement les modèles avec LAN sans-fil et/ou Bluetooth.

Général

Ce produit est conforme aux normes concernant la fréquence radio et la sécurité de tous les pays ou régions dans lesquels il a été approuvé pour l'utilisation sans-fil. En fonction des configurations, ce produit peut ou peut ne pas contenir les périphériques fréquence radio sans-fil (par exemple LAN sans-fil et/ou modules Bluetooth).

Canada — Appareils de communication radio à basse consommation électrique sans licence (RSS-210)

- a Informations générales
 - Son fonctionnement est sujet aux deux conditions suivantes :
 1. Cet appareil ne doit pas provoquer d'interférences néfastes, et
 2. Cet appareil doit accepter toutes les interférences reçues, y compris celles pouvant provoquer un fonctionnement indésirable.
- b Operation dans la bande 2,4 GHz
 - Pour éviter des interférences radio avec un service sous licence, cet appareil doit être utilisé à l'intérieur et son installation à l'extérieur est sujette à concession de licence.

Listes des pays concernés

Cet appareil doit être utilisé strictement en accord avec les règlements et les contraintes du pays dans lequel vous l'utilisez. Pour plus d'informations, veuillez contacter un bureau local dans le pays où vous utilisez l'appareil. Veuillez consulter <http://ec.europa.eu/enterprise/rte/implem.htm> pour la dernière liste des pays.



Acer Incorporated
8F, 88, Sec. 1, Xintai 5th Rd., Xizhi
New Taipei City 221, Taiwan

Declaration of Conformity

We,

Acer Incorporated

8F, 88, Sec. 1, Xintai 5th Rd., Xizhi, New Taipei City 221, Taiwan

And,

Acer Italy s.r.l.

Viale De Gasperi 88/A, 20017 Mazzo di Rho (MI) Italy

Tel: +39-02-939-921 ,Fax: +39-02 9399-2913

www.acer.it

Product: DLP Projector
Trade Name: Acer
Model Number: DSV1527/DSV1523/DNX1522/DWX1521/D1P1532
X115/X115H/X125H/X135WH/H6517ABD/D602/D602D/
D612D/D622D/E145F/EV-S62/EV-S62H/EV-X62H/
EV-W62H/HE-801K/V31S/V32S/V32X/V32W/AS304/AS314/
AX314/AW314/D600+/D600D+/D610D+/D620D+/X114PH/
X124PH/X134PWH

We, Acer Incorporated, hereby declare under our sole responsibility that the product described above is in conformity with the relevant Union harmonization legislations as below Directive and following harmonized standards and/or other relevant standards have been applied:

<input checked="" type="checkbox"/> EMC Directive: 2014/30/EU		
<input checked="" type="checkbox"/> EN 55022:2010+AC:2011, Class B	<input checked="" type="checkbox"/> EN 61000-3-2:2006+A2:2009, Class A	
<input checked="" type="checkbox"/> EN 55024:2010	<input checked="" type="checkbox"/> EN 61000-3-3:2013	
<input type="checkbox"/> R&TTE Directive: 1999/5/EC (until Jun 12, 2017)		
<input type="checkbox"/> RED Directive: 2014/53/EU (From Jun 13, 2017)		
<input type="checkbox"/> EN 300 328 V1.8.1	<input type="checkbox"/> EN 301 511 V9.0.2	<input type="checkbox"/> EN 301 489-7 V1.3.1
<input type="checkbox"/> EN 301 893 V1.7.1	<input type="checkbox"/> EN 301 908-1 V6.2.1	<input type="checkbox"/> EN 301 489-17 V2.2.1
<input type="checkbox"/> EN 300 440-1 V1.6.1	<input type="checkbox"/> EN 301 908-2 V6.2.1	<input type="checkbox"/> EN 301 489-24 V1.5.1
<input type="checkbox"/> EN 300 440-2 V1.4.1	<input type="checkbox"/> EN 301 908-13 V6.2.1	<input type="checkbox"/> EN 50360:2001
<input type="checkbox"/> EN 302 291-1 V1.1.1	<input type="checkbox"/> EN 301 489-1 V1.9.2	<input type="checkbox"/> EN 50566:2013
<input type="checkbox"/> EN 302 291-2 V1.1.1	<input type="checkbox"/> EN 301 489-3 V1.6.1	<input type="checkbox"/> EN 62479:2010
		<input type="checkbox"/> EN 62311:2008
		<input type="checkbox"/> EN 62209-1:2006
		<input type="checkbox"/> EN 62209-2:2010
<input checked="" type="checkbox"/> LVD Directive: 2014/35/EU		
<input checked="" type="checkbox"/> EN 60950-1:2006/A11:2009/A1:2010/A12:2011/A2:2013		
<input type="checkbox"/> EN 50332-1:2000	<input type="checkbox"/> EN 50332-2:2003	
<input checked="" type="checkbox"/> RoHS Directive: 2011/65/EU		
<input checked="" type="checkbox"/> EN 50581:2012		
<input checked="" type="checkbox"/> ErP Directive: 2009/125/EC		
<input type="checkbox"/> Regulation (EU) No. 617/ 2013	<input type="checkbox"/> Regulation (EC) No. 278/2009; EN 50563:2011	
<input checked="" type="checkbox"/> Regulation (EC) No. 1275/2008; EN 50564:2011		

Year to begin affixing CE marking 2016.

RU Jan / Sr. Manager
Acer Incorporated (Taipei, Taiwan)

Apr. 8, 2016
Date



Acer America Corporation
333 West San Carlos St.,
Suite 1500
San Jose, CA 95110
U. S. A.
Tel: 254-298-4000
Fax: 254-298-4147
www.acer.com



Federal Communications Commission Declaration of Conformity

This device complies with Part 15 of the FCC Rules. Operation is subject to the following two conditions: (1) this device may not cause harmful interference, and (2) this device must accept any interference received, including interference that may cause undesired operation.

The following local Manufacturer / Importer is responsible for this declaration:

Product:	DLP Projector
Model Number:	DSV1527/DSV1523/DNX1522/DWX1521/D1P1532
Machine Type:	X115/ X115H/ X125H/ X135WH/H6517ABD/ D602/ D602D/ D612D/ D622D/ E145F/ EV-S62/ EV-S62H/ EV-X62H/ EV-W62H/ HE-801K/ V31S/ V32S/ V32X/ V32W/AS304/ AS314/ AX314/ AW314/ D600+/ D600D+/ D610D+/ D620D+/ X114PH/ X124PH/ X134PWH
Name of Responsible Party:	Acer America Corporation
Address of Responsible Party:	333 West San Carlos St. Suite 1500 San Jose, CA 95110 U. S. A.
Contact Person:	Acer Representative
Phone No.:	254-298-4000
Fax No.:	254-298-4147