



MARQUE: ACER
REFERENCE: H7850
CODiC: 4345584



NOTICE
↓

Projecteur Acer

H7850/E270/HE-4K20/M550/D4K1701

V7850/V270/HT-4K20/V550/D4K1702

Guide Utilisateur

Droits d'auteur © 2017. Acer Incorporated.
Tous Droits Réservés.

Guide de l'utilisateur du Projecteur Acer
Diffusion initiale : 03/2017

Des modifications peuvent être apportées de temps à autre aux informations contenues dans cette publication. Ces modifications seront ajoutées aux nouvelles éditions de ce manuel. La présente société ne fournit aucune espèce de garantie expresse ou implicite, relative aux informations contenues dans ce manuel et n'offre notamment aucune garantie d'aucune sorte quant à la valeur marchande de ce produit ou son adéquation à une utilisation particulière.

Enregistrez le numéro de série, la date d'achat, et le numéro du modèle dans l'espace prévu cidessous. Le numéro de série et le numéro de modèle sont imprimés sur l'étiquette collée sur le châssis. Toutes les correspondances concernant cette unité doivent inclure ces informations.

Toute reproduction, transmission, transcription ou mise en mémoire de ce manuel ou partie sur un support quelconque, par quelque procédé que ce soit, notamment, électronique, mécanique, photocopie, enregistrement, ou autre, sont interdites sans l'autorisation écrite préalable d'Acer Incorporated.

Modèle : _____

No. de série : _____

Date d'achat : _____

Lieu d'achat : _____

Acer et le logo Acer sont des marques commerciales déposées par Acer Incorporated. Les noms de produits ou marques commerciales d'autres sociétés sont utilisés ici à des fins d'identification uniquement et sont la propriété de leurs détenteurs respectifs.

"HDMI™, le logo HDMI et High-Definition Multimedia Interface sont des marques commerciales ou déposées de HDMI Licensing LLC."

HDMI[®]
HIGH-DEFINITION MULTIMEDIA INTERFACE

Informations concernant votre sécurité et votre confort

Lisez ces consignes attentivement. Conservez ce document pour des références ultérieures. Respectez tous les avertissements et instructions indiqués sur le produit.

Eteindre le produit avant tout nettoyage

Débranchez ce produit de la prise murale avant tout nettoyage. Ne pas utiliser de nettoyeurs liquides ou en aérosol. Utilisez un chiffon humide pour le nettoyage.

Mise en garde concernant la prise lors de la déconnexion de l'appareil

Observez les consignes suivantes lorsque vous connectez et déconnectez l'alimentation à une alimentation externe :

- Installez le bloc d'alimentation avant de connecter le cordon d'alimentation sur la prise d'alimentation secteur.
- Débranchez le cordon d'alimentation avant de déconnecter le bloc d'alimentation du projecteur.
- Si le système utilise plusieurs sources d'alimentation, coupez l'alimentation du système en débranchant tous les cordons d'alimentation des sources d'alimentation.

Mise en garde concernant l'accessibilité

Assurez-vous que la prise d'alimentation dans laquelle vous branchez le cordon d'alimentation est facilement accessible et se situe au plus près possible de l'équipement. Si vous devez couper complètement l'alimentation de l'équipement, assurez-vous de débrancher le cordon d'alimentation de la prise murale.



Avertissements !

- Ne pas utiliser ce produit près de l'eau.
- Ne pas placer ce produit sur un chariot, un support ou une table instable. Si le produit tombe, il risque d'être endommagé sérieusement.
- Les fentes et les ouvertures sont conçues à des fins de ventilation ; pour assurer un fonctionnement fiable du produit et pour le protéger des surchauffes. Ces ouvertures ne doivent pas être obstruées ou couvertes. Les ouvertures ne doivent jamais être obstruées en plaçant le produit sur un lit, un divan, un tapis ou d'autres surfaces similaires.
- Ce produit ne doit jamais être placé à proximité ou sur un radiateur ou une bouche de chauffage ou encastré dans une installation si une ventilation adaptée n'est pas disponible.
- N'introduisez jamais d'objets de quelque sorte que ce soit dans ce produit à travers les fentes du boîtier car ils pourraient toucher des endroits soumis à des tensions dangereuses ou provoquer des courts-circuits qui pourraient

causer un incendie ou une électrocution. Ne jamais renverser de liquide d'aucune sorte sur ou dans le produit.

- Pour éviter d'endommager les composants internes et prévenir une éventuelle fuite de la batterie, ne pas placer le produit sur une surface vibrante.
- Ne jamais utiliser ce produit en faisant du sport, de l'exercice ou dans un environnement vibrant, ce qui pourrait provoquer un éventuel court-circuit ou endommager les périphériques à base de ventilateur, ou la lampe.

Utilisation de l'énergie électrique

- Ce produit doit être utilisé avec le type d'alimentation indiqué sur l'étiquette apposée. Si vous n'êtes pas sûr du type d'alimentation disponible, consultez votre revendeur ou votre compagnie d'électricité locale.
- Ne laissez rien reposer sur le cordon d'alimentation. Ne pas placer ce produit dans un endroit où son cordon se trouve dans un passage fréquenté.
- Si vous utilisez une rallonge avec ce produit, assurez-vous que l'intensité nominale totale des équipements branchés sur la rallonge ne dépasse pas l'intensité nominale de la rallonge. Assurez-vous également que l'intensité totale de tous les produits branchés sur la prise murale ne dépasse pas le calibre du fusible.
- Ne pas surcharger une prise d'alimentation, une barrette de connexion d'alimentation ou une prise de courant en connectant trop d'appareils. La charge globale du système ne doit pas dépasser 80% de la valeur nominale du circuit terminal. Si vous utilisez des barrettes de connexion d'alimentation, la charge ne doit pas dépasser 80% de la valeur nominale d'entrée de la barrette de connexion.
- L'adaptateur secteur de ce produit est équipé d'une fiche à trois dents avec mise à la terre. Cette fiche ne s'insère que dans une prise murale équipée d'une mise à la terre. Assurez-vous que la prise murale est correctement mise à la terre avant d'insérer la fiche de l'adaptateur secteur. Ne pas insérer la fiche dans une prise murale sans terre. Consultez votre électricien pour les détails.



.....

Avertissements ! La broche de mise à la terre est un système de sécurité. Utiliser une prise murale qui n'est pas correctement mise à la terre risque de provoquer une électrocution et/ou des blessures.



.....

Remarque : La broche de mise à la terre fournit également une bonne capacité de protection contre le bruit produit par des appareils électriques environnants qui interfèrent avec les performances de ce produit.

- Utilisez uniquement le cordon d'alimentation fourni pour ce produit. Si vous devez changer le cordon d'alimentation, assurez-vous que le nouveau cordon d'alimentation est conforme aux exigences ci-dessous : type amovible, répertorié UL/certifié CSA, approuvé VDE ou équivalent, longueur de 4,5 mètres (15 pieds) au maximum.

Dépannage du produit

Ne pas tenter de réparer ce produit par vous-même. Ouvrir ou retirer les couvercles peut vous exposer à de dangereuses tensions ou d'autres dangers. Pour tout dépannage, veuillez vous adresser à un technicien qualifié.

Débranchez ce produit de la prise murale et contactez un personnel de dépannage qualifié dans les conditions suivantes :

- Lorsque le cordon d'alimentation est endommagé, coupé ou effiloché
- Si un liquide a été renversé dans le produit
- Si le produit a été exposé à la pluie ou à l'eau
- Si le produit est tombé ou si le boîtier a été endommagé
- Si le produit laisse apparaître une modification notable de ses performances, cela indique une nécessité de dépannage
- Si le produit ne fonctionne pas correctement après avoir suivi les instructions d'utilisation



.....

Remarque : Réglez seulement les contrôles qui sont couverts par les instructions de fonctionnement car un mauvais réglage des autres commandes peut causer des dommages et requérir un travail important de la part du technicien qualifié afin de remettre en état normal le produit.



.....

Avertissements ! Pour des raisons de sécurité, ne pas utiliser de pièces non conformes lorsque vous ajoutez ou changez des composants. Consultez votre revendeur pour connaître les options d'achat.

Votre équipement ainsi que ses accessoires peuvent contenir de petites pièces. Gardez-les hors de portée des jeunes enfants.

Consignes de sécurité complémentaires

- Ne pas regarder dans l'objectif du projecteur lorsque la lampe est allumée. La clarté de la lumière risque de vous abîmer les yeux.
- Allumez d'abord le projecteur et ensuite les sources de signaux
- Ne pas placer le produit dans des environnements suivants :
 - Un espace mal aéré ou espace clos. Un espace libre de 50cm au minimum entre les murs et le projecteur avec une circulation de l'air libre est requis.
 - Des endroits où la température risque de devenir trop importante, par exemple à l'intérieur d'un véhicule avec toutes les vitres fermées.
 - Des endroits où une forte humidité, la poussière ou la fumée de cigarette peuvent détériorer les composants optiques en réduisant leur durée de vie et en noircissant l'image.
 - Des endroits à proximité d'une alarme-incendie.
 - Des endroits avec une température ambiante supérieure à 40 °C/104 °F.
 - Des endroits dont les altitudes sont supérieures à 10000 pieds.
- Débranchez immédiatement l'appareil si vous constatez un dysfonctionnement avec votre projecteur. Arrêtez d'utiliser l'appareil si une fumée, un bruit ou un odeur anormal provient de votre projecteur. Cela risque de provoquer un incendie ou une électrocution. Dans de tels cas, débranchez immédiatement votre appareil et contactez votre revendeur.

- Ne pas continuer à utiliser le produit en cas de panne ou chute. Dans de tels cas, contactez votre revendeur pour une inspection.
- Ne pas exposer l'objectif du projecteur à la lumière du soleil. Cela risque de provoquer un incendie.
- Lorsque vous éteignez le projecteur, assurez-vous que le projecteur termine son cycle de refroidissement avant de couper l'alimentation.
- Ne pas couper brusquement l'alimentation principale trop souvent et ne pas débrancher le projecteur lors du fonctionnement. Le moyen le plus sûr est de patienter jusqu'à ce que le ventilateur s'arrête avant de couper l'alimentation principale.
- Ne pas toucher la grille de sortie d'air et le panneau inférieur qui peuvent être brûlants.
- Ne pas regarder directement dans la grille de sortie d'air lorsque le projecteur est en fonctionnement. Cela risque de vous blesser les yeux.
- Ouvrez toujours l'obturateur ou retirez le couvre-objectif lorsque le projecteur est en fonctionnement.
- N'obstruer l'objectif du projecteur avec aucun objet lorsque le projecteur est en cours de fonctionnement ; dans le cas contraire, cela risque de provoquer une surchauffe et une déformation de l'objectif ou même un incendie. Pour éteindre temporairement la lampe, appuyez sur **HIDE** sur la télécommande.
- La lampe devient extrêmement chaude pendant le fonctionnement. Laissez le projecteur refroidir pendant environ 45 minutes avant de retirer l'assemblage de la lampe pour un remplacement.
- Ne pas utiliser la lampe au-delà de sa durée de vie estimée. Dans de rares cas, cela risque de briser la lampe.
- Ne jamais changer l'assemblage de la lampe ou d'autres composants électroniques sans débrancher préalablement le projecteur.
- Le produit détectera automatiquement la durée de vie de la lampe. Veuillez vous assurer de changer la lampe lorsque le projecteur affiche le message d'avertissement.
- Lorsque vous changez la lampe, veuillez laisser refroidir l'unité et suivez les consignes de remplacement.
- Réinitialisez la fonction "Réinit de lampe" dans le menu "Gestion" de l'OSD après avoir changé le module de la lampe.
- Ne pas tenter de démonter ce projecteur. La présence de hautes tensions dangereuse à l'intérieur de l'appareil risque de provoquer des blessures. La seule pièce récupérable par l'utilisateur est la lampe équipée de son propre couvercle amovible. Adressez-vous uniquement à un technicien professionnel de dépannage qualifié pour tout dépannage.
- Ne pas installer le projecteur verticalement. Le projecteur peut tomber, ce qui provoquera des blessures ou des dommages.
- Ce produit est capable d'afficher des images inversées pour une installation avec fixation au plafond. Utilisez uniquement le kit de montage au plafond Acer et assurez-vous qu'il est solidement installé.

Mise en garde concernant l'Ecoute

Pour protéger votre ouïe, respectez les consignes ci-dessous.

- Augmentez le son progressivement jusqu'à ce que vous puissiez l'entendre nettement et confortablement.
- Ne pas augmenter le niveau du volume une fois que vos oreilles se sont adaptées au volume courant.
- Ne pas écouter une musique à un niveau de volume important pendant une longue durée.
- Ne pas augmenter le volume pour masquer le bruit environnant.
- Diminuez le volume si vous ne pouvez pas entendre la personne près de vous.

Consignes de mise au rebut

Ne pas jeter cet appareil électronique dans les déchets pour vous en débarrasser. Pour minimiser la pollution et assurer la meilleure protection de l'environnement, veuillez recycler. Pour plus d'informations concernant les règlements WEEE (Waste from Electrical and Electronics Equipment), visitez <http://www.acer-group.com/public/Sustainability/sustainability01.htm>



Avertissement concernant le Mercure

Pour les projecteurs ou les produits électroniques contenant un moniteur ou un écran LCD/CRT :



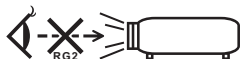
“L'(les) ampoule(s) contient du mercure ;
éliminer d'une manière adaptée.”

Les lampes contenues dans le produit peuvent contenir du mercure et doivent être recyclées ou jetées en respectant les lois fédérales, locales ou de l'Etat. Pour plus d'informations, veuillez contacter l'Alliance des Industries Electroniques à l'adresse suivante www.eiae.org. Pour les informations relatives à la mise au rebut spécifique des lampes, visitez www.lamprecycle.org



Ne pas fixer le faisceau, RG2

"Comme avec toute source lumineuse intense, ne pas fixer le faisceau directement, RG2 IEC 62471-5: 2015"



Commencer par le début

Avis d'Utilisation

A faire :

- Eteindre le produit avant tout nettoyage.
- Utiliser un chiffon humidifié avec un détergent doux pour nettoyer le boîtier du projecteur.
- Débrancher la fiche d'alimentation de la prise de courant si le produit ne doit pas être utilisé pendant une longue période.

A ne pas faire :

- Obstruer les fentes et les ouvertures sur l'unité qui servent à la ventilation.
- Utiliser des nettoyeurs, des cires ou des solvants abrasifs pour nettoyer l'unité.
- Utiliser dans les conditions suivantes :
 - Dans des environnements extrêmement chauds, froids ou humides.
 - Dans des zones susceptibles de comporter un excès de poussière et de saleté.
 - A proximité de tout appareil générant un champ magnétique puissant.
 - Sous la lumière directe du soleil.

Mise en Garde

Observez tous les avertissements, les mises en garde et les consignes de maintenance recommandés dans ce guide d'utilisateur pour optimiser la durée de vie de votre appareil.



Avertissements :

- Ne pas regarder dans l'objectif du projecteur lorsque la lampe est allumée. La clarté de la lumière risque de vous abîmer les yeux.
- Pour réduire les risques d'incendie ou d'électrocution, ne pas exposer le projecteur à la pluie ou à l'humidité.
- Veuillez ne pas ouvrir et ne pas démonter le produit car cela pourrait provoquer une électrocution.
- Lorsque vous changez la lampe, veuillez laisser refroidir l'unité et suivez les consignes de remplacement.
- Ce produit détectera automatiquement la durée de vie de la lampe. Veuillez vous assurer de changer la lampe lorsqu'il affiche des messages d'avertissement.
- Réinitialisez la fonction "Réinit de lampe" dans le menu "Gestion" de l'OSD après avoir changé le module de la lampe.
- Lorsque vous éteignez le projecteur, veuillez vous assurer que le projecteur termine son cycle de refroidissement avant de couper l'alimentation.
- Allumez d'abord le projecteur et ensuite les sources de signaux.
- Ne pas utiliser le protège-objectif lorsque le projecteur est en cours de fonctionnement.
- Quand la lampe atteint la fin de sa durée de vie, elle grillera, éventuellement avec un fort bruit de claquage. Si cela arrive, le projecteur ne se rallumera pas tant que le module de lampe n'aura pas été remplacé. Pour remplacer la lampe, suivez les procédures qui figurent dans la section "Remplacement de la lampe".

Informations concernant votre sécurité et votre confort	iii
Commencer par le début	viii
Avis d'Utilisation	viii
Mise en Garde	viii
Présentation	1
Caractéristiques du Produit	1
Vue d'ensemble du paquet	2
Vue générale du projecteur	3
Vue Externe du Projecteur	3
Panneau de commandes	5
Disposition de la télécommande	6
Commande MHL (Mobile High-Definition Link)	8
Bien débiter	9
Connexion du Projecteur	9
Mise sous/hors tension du projecteur	10
Mise sous tension du projecteur	10
Mise hors tension du projecteur	11
Réglage de l'Image Projetée	12
Réglage de la Hauteur de l'Image Projetée	12
Comment optimiser la taille de l'image et la distance	13
Comment obtenir une taille d'image préférée en réglant la distance et le zoom	14
Comment obtenir la position d'image préférée en réglant l'objectif	15
Commandes Utilisateur	17
Français Menus OSD (Affichage à l'écran)	17
Couleur	18
Image	20
Réglages	22
Gestion	23
Audio	24
Page de gestion web LAN d'Acer	25

Table des matières

Comment se connecter	25
Accueil	26
Panneau de commandes	26
Réglage réseau	27
Réglage alerte	27
Fermeture de session	28
Appendices	29
Dépannage	29
Tableau de Définition des DELs & Alertes	33
Remplacement de la lampe	34
Installation au plafond	35
Spécifications	38
Modes de compatibilité	40
Avis concernant les Réglementations et la Sécurité	47

Présentation

Caractéristiques du Produit

Ce produit est un projecteur DLP® à simple puce. Les caractéristiques sont remarquables, avec notamment :

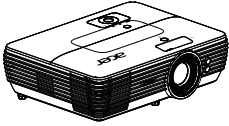
- Technologie DLP®
- Résolution native 3840x2160
Rapports d'aspect Plein écran/4:3/16:9/L.Box/Anamorphique 2,35:1 pris en charge
- Haute luminosité et facteur de contraste
- Modes d'affichage polyvalents (Lumineux, Standard, sRGB*, Rec. 709*, Film, Cinéma sombre, Jeux, Sports, Silencieux, ISF Nuit*, ISF Jour*, Utilis) autorisant des performances optimales en toute situation
- HDTV (480i/p, 576i/p, 720p, 1080i/p, 2160p) prise en charge
- Le mode de faible consommation et d'économie de courant (ECO) prolonge la durée de vie de la lampe
- La technologie Acer EcoProjeciton fournit une approche de gestion intelligente de l'énergie et une amélioration de l'efficacité physique
- Équipé de connexions HDMI™ & MHL prenant en charge le HDCP
- La détection Smart offre une détection rapide, intelligente de la source
- Menus de l'affichage à l'écran (OSD) dans les différentes langues
- Objectif de projection avec mise au point manuelle disposant d'une capacité de zoom jusqu'à 1,6x
- Zoom numérique 1,25x
- Compatible avec les systèmes d'exploitation Microsoft® Windows® 2000, XP, Vista®, Windows 7, Windows 8.1, Windows 10, Macintosh® OS et ChromeOS
- Compatible avec l'affichage des signaux MHL V2.1
- Redimensionnement automatique de l'image pour les pixels adressables 4K en plein écran
- Deux haut-parleurs 5 Watts intégrés
- Réglage manuel vertical de l'objectif



.....
Remarque : (*) Les fonctions varient selon la définition du modèle.

Vue d'ensemble du paquet

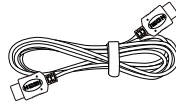
Ce projecteur est livré avec tous les articles illustrés ci-dessous. Vérifiez que vous disposez de tous ces éléments. Contactez immédiatement votre fournisseur si l'un des articles est manquant.



Projecteur



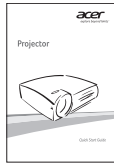
Cordon d'alimentation



Câble HDMI



Guide de l'utilisateur
(en option)



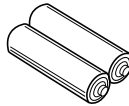
Guide de mise en route



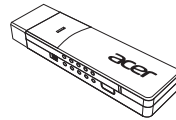
Boîtier de transport
(option)



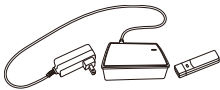
Télécommande



Piles AAA x2
(option)



WirelessCAST
(option)



Kit WirelessHD
(option)



Remarque : Lorsque vous projetez un signal 4K2K/60Hz, utilisez un câble HDMI 4K2K/60Hz certifié Premium pouvant prendre en charge une bande passante de 18 Gbps.

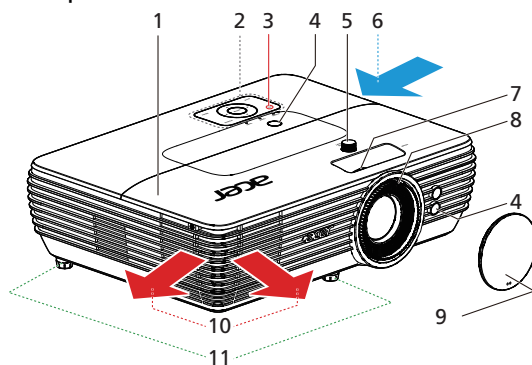


Faites confiance aux câbles porteurs de l'étiquette

Vue générale du projecteur

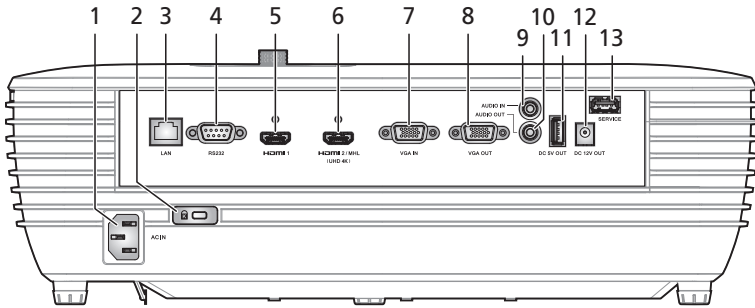
Vue Externe du Projecteur

Côté Avant / Supérieur



#	Description	#	Description
1	Couvercle de lampe	7	Bague de réglage du Zoom
2	Panneau de commandes	8	Bague de réglage de la focale
3	Marche/Arrêt	9	Protège-objectif
4	Récepteur de la télécommande	10	Sortie d'air
5	Bague de commande de l'objectif	11	Molettes de réglage d'inclinaison
6	Entrée d'air		

Côté droit / arrière

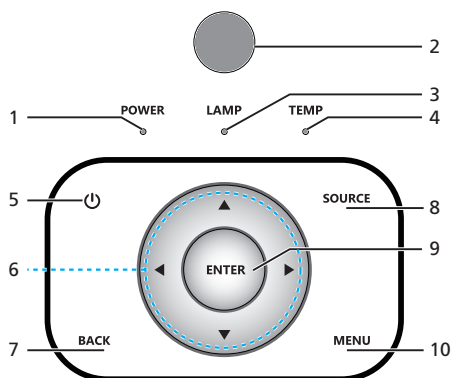


#	Description	#	Description
1	Prise d'alimentation	8	Connecteur de sortie du moniteur en boucle
2	Port de verrouillage Kensington™	9	Connecteur d'entrée audio
3	LAN (Port RJ45 pour 10/100M Ethernet)	10	Connecteur de sortie audio
4	Connecteur RS232	11	Connecteur de sortie 5V CC
5	Connecteur HDMI 1	12	Connecteur de sortie 12V CC
6	Connecteur HDMI 2/MHL	13	Connecteur de maintenance (pour mise à niveau du micrologiciel)
7	Signal analogique PC / HDTV / vidéo composite connecteur d'entrée vidéo		



Remarque : Les fonctions varient selon la définition du modèle.

Panneau de commandes

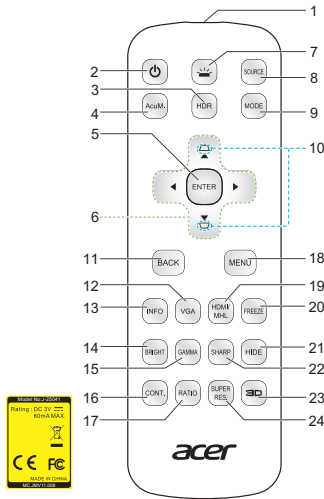


#	Icône	Fonction	Description
1	POWER	Marche/Arrêt	Voyant DEL d'alimentation
2		Récepteur IR	Récepteur de télécommande.
3	LAMP	LAMP	DEL témoin de la lampe
4	TEMP	TEMP	DEL témoin de la température
5		Marche/Arrêt	Référez-vous à la description de la section " Mise sous/hors tension du projecteur ".
6		Quatre Touches de Sélection Directionnelles	Utilisez ▲▼▶◀ pour choisir les éléments ou effectuer les réglages pour votre sélection.
7	BACK	RETOUR	Revient à l'opération précédente
8	SOURCE	SOURCE	Modifie la source active.
9	ENTER	ENTRER	Confirmez votre sélection d'éléments.
10	MENU	MENU	Appuyez sur " MENU " pour lancer le menu d'affichage à l'écran (OSD) ou quitter le menu OSD.



















Remarque : Les fonctions varient selon la définition du modèle.

Disposition de la télécommande



#	icône	Fonction	Description
1		Transmetteur Infrarouge	Envoie des signaux au projecteur.
2		Marche/Arrêt	Référez-vous à la section " Mise sous/hors tension du projecteur ".
3		HDR	Compatible avec le dernier format HDR, qui offre des images nettes et claires avec des changements marqués de la luminosité, et fournit des images réalistes avec des détails supérieurs, une profondeur de champ étendue et une riche gamme de couleurs. La technologie HDR compte 4 niveaux et chacun convient à un type différent de contenu, dont les scènes sombres et lumineuses. <Remarque> Si l'option HDR est ajustée sous le signal SDR (Standard Dynamic Range), l'écran affiche une couleur anormale.
4		AcuMotion	Activez AcuMotion pour fournir une image plus harmonieuse lorsque vous visionnez du contenu vidéo.
5		Sélectionner / Entrer	Confirmez votre sélection d'éléments.
6		Quatre Touches de Sélection Directionnelles	Utilisez les boutons haut, bas, gauche et droite pour choisir les éléments ou effectuer les réglages pour votre sélection.
7		Rétroéclairage	Rétroéclairage à distance.
8		SOURCE	Modifie la source active.

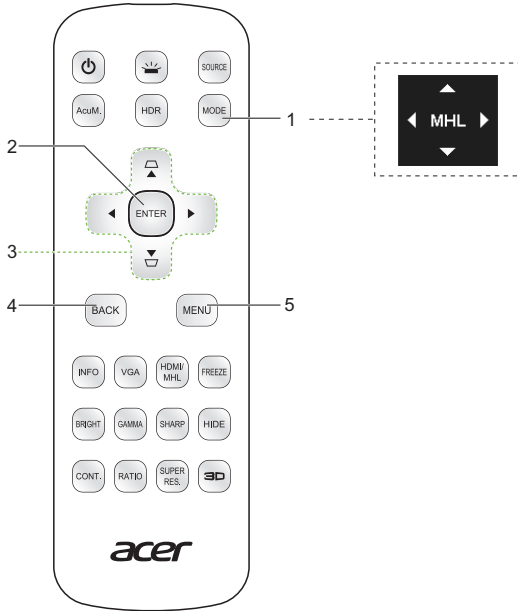
#	icône	Fonction	Description
9		MODE	Appuyer sur " MODE " pour sélectionner le mode d'affichage entre Lumineux, Standard, sRGB*, Rec. 709*, Film, Cinéma sombre, Jeux, Sports, Silencieux, ISF Nuit*, ISF Jour*, Utilis. <Remarque> (*) Les fonctions varient selon la définition du modèle.
10		Trapèze	Pas de fonction.
11		RETOUR	Revient à l'opération précédente
12		VGA	Appuyez "VGA" pour passer en source connecteur VGA. Ce connecteur est compatible RVB Analogique, YPbPr (480p/576p/720p/1080i), YCbCr (480i/576i) et RVB sync.
13		Informations	Afficher à l'écran les informations sur le projecteur : Nom du modèle, Source d'entrée, Type de signal, Mode d'affichage, Version du logiciel et Code QR.
14		Luminosité	Règle la luminosité de l'image.
15		GAMMA	Influence la représentation des scènes sombres. Avec une valeur gamma plus élevée, une scène sombre paraîtra plus claire.
16		Contraste	Le réglage du contraste modifie la quantité de noir et de blanc dans l'image.
17		Rapport d'aspect	Pour choisir le rapport d'aspect souhaité.
18		MENU	Appuyez sur " MENU " pour lancer le menu d'affichage à l'écran (OSD) ou quitter le menu OSD.
19		HDMI™/MHL	Pour choisir la source to HDMI/MHL.
20		FREEZE	Pour mettre l'image sur l'écran en pause.
21		HIDE	Arrête momentanément la vidéo. Appuyez " HIDE " pour masquer l'image, appuyez de nouveau pour restaurer l'affichage de l'image.
22		Netteté	Règle la netteté de l'image.
23		3D	Pas de fonction.
24		Super Résolution	Régler les bords de l'image projetée afin de fournir des détails mieux perçus.



.....

Remarque : Les fonctions varient selon la définition du modèle.

Commande MHL (Mobile High-Definition Link)



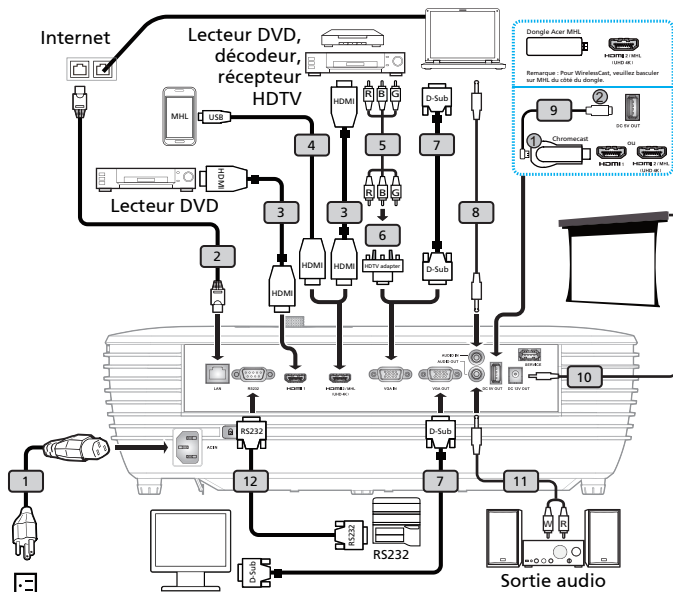
#	Icône	Fonction	Description
1		MODE	<ul style="list-style-type: none"> Appuyez sur le bouton "MODE" pendant une seconde pour activer le Mode de commande MHL. Pour quitter, appuyez de nouveau sur le bouton "MODE".
2		Sélectionner / Entrer	Appuyez pour sélectionner/entrer le fichier.
3		Quatre Touches de Sélection Directionnelles	Utilisez les boutons haut, bas, gauche et droite pour choisir les éléments ou effectuer les réglages pour votre sélection.
4		Retour/Quitter	<ul style="list-style-type: none"> Appuyez sur "RETOUR" pour reculer d'un coup dans le menu. Pour quitter le fichier.
5		MENU	Appuyez pour lancer le menu racine.



Remarque : Les fonctions varient selon la définition du modèle.

Bien débiter

Connexion du Projecteur



#	Description	#	Description
1	Cordon d'alimentation	7	Câble VGA
2	Câble LAN	8	Câble audio prise/prise
3	Câble HDMI	9	Câble USB pour recharge de l'appareil
4	Câble MHL (MicroUSB vers HDMI)	10	Câble 12V CC
5	Câble de composant 3 RCA	11	Jack pour câble audio/RCA
6	Adaptateur VGA vers Composant/HDTV	12	Câble RS232



Remarque 1 : Pour vous assurer que le projecteur fonctionne correctement avec votre ordinateur, assurez-vous que la fréquence du mode d'affichage est compatible avec le projecteur.

Remarque 2 : Les fonctions varient selon la définition du modèle.

Remarque 3 : Le câble USB requiert un prolongateur alimenté si la longueur est supérieure à 5 m.

Remarque 4 : Un convertisseur doit être utilisé avec certains smartphones (fourni par le fabricant du smartphone) pour activer la fonction MHL.

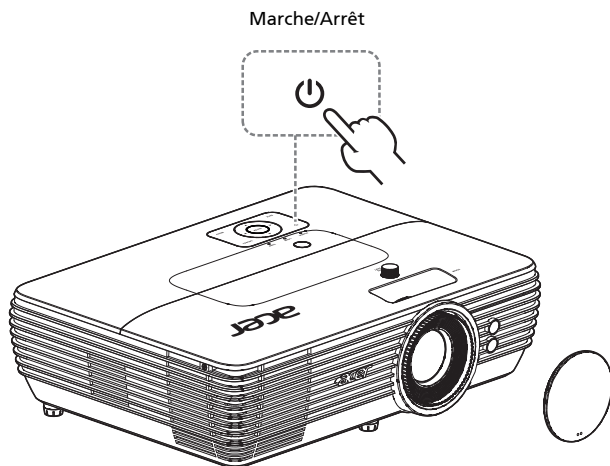
Remarque 5 : Le connecteur de sortie 5 V CC USB prend en charge la sortie 5 V/1,5 A pour la charge de clé HDMI uniquement lorsqu'aucune source MHL n'est détectée.

Remarque 6 : Le connecteur de sortie 12 V CC prend en charge l'alimentation 12 V/100 mA pour le contrôle de l'écran uniquement.

Mise sous/hors tension du projecteur

Mise sous tension du projecteur

- 1 Assurez-vous que le cordon d'alimentation et le câble de signal sont correctement connectés. La DEL témoin d'alimentation clignotera en rouge.
- 2 Allumez le projecteur en pressant le bouton "**Alimentation**" sur le panneau de contrôle ou sur la télécommande et la DEL témoin d'alimentation s'allumera en bleu.
- 3 Allumez votre source (ordinateur de bureau, ordinateur portable, lecteur vidéo etc.). Le projecteur détectera automatiquement la source.
 - Si l'écran affiche les icônes "Verrouillage" et "Source", cela signifie que le projecteur est verrouillé pour un type de source prédéfini et qu'aucun signal d'entrée de tel type n'est détecté.
 - Si l'écran affiche "Pas de Signal", veuillez vous assurer que les câbles de signaux sont correctement connectés ou appuyez sur la touche de source directe.
 - Si vous connectez plusieurs sources en même temps, utilisez le bouton "Source" sur le panneau de commandes ou utilisez la touche de source directe sur la télécommande pour passer de l'une à l'autre.



Mise hors tension du projecteur

- 1 Pour éteindre le projecteur, appuyez sur le bouton marche/arrêt. Ce message apparaît : **"Veuillez presser à nouveau le bouton marche/arrêt pour terminer le processus de fermeture."** Appuyez à nouveau sur le bouton de puissance.
- 2 Le voyant DEL de puissance passe au ROUGE et clignote rapidement dès que le projecteur est éteint, le(s) ventilateur(s) continue(nt) de fonctionner environ 10 secondes pour assurer un refroidissement correct du système.
- 3 A la fin du refroidissement du système, la DEL d'indication de puissance arrête de clignoter et passe au rouge fixe pour indiquer le mode standby.
- 4 Il est maintenant sûr de débrancher le cordon d'alimentation.



Témoins d'avertissement :

- **"Surchauffe Project. La lampe va bientôt s'éteindre."**
Ce message d'écran vous indique que le projecteur a trop chauffé. La lampe va s'éteindre automatiquement, le projecteur va s'éteindre automatiquement et la DEL d'indication de température va passer au rouge fixe. Veuillez contacter votre vendeur ou service de dépannage.
- **"Panne ventilateur. La lampe va bientôt s'éteindre."**
Ce message d'écran vous indique que le ventilateur est en défaut. La lampe va s'éteindre automatiquement, le projecteur va s'éteindre automatiquement et la DEL d'indication de température va clignoter. Veuillez contacter votre vendeur ou service de dépannage.



Remarque 1 : Si le projecteur s'éteint automatiquement et la DEL d'indication de température passe au rouge fixe, veuillez contacter votre vendeur ou service de dépannage.

Remarque 2 : Les fonctions varient selon la définition du modèle.

Attention ! Le projecteur entrera dans une période de refroidissement de deux minutes pour assurer un fonctionnement continu de la lampe.

Attention ! Veuillez attendre au moins 1 minute après la mise sous tension du projecteur avant de le mettre hors tension.

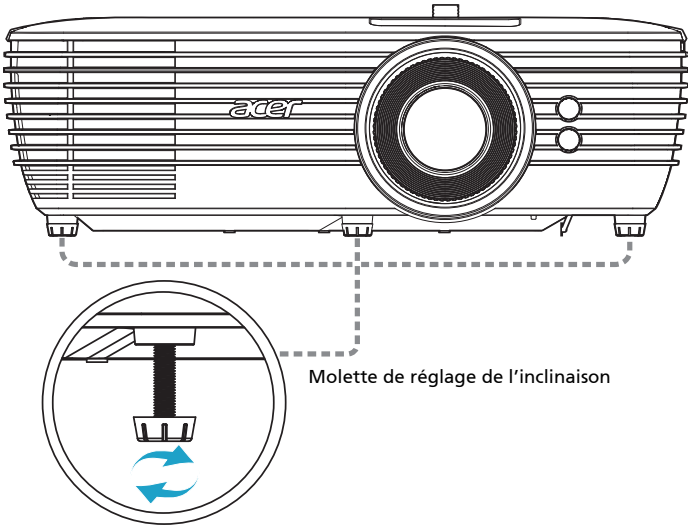
Réglage de l'Image Projetée

Réglage de la Hauteur de l'Image Projetée

Le projecteur est équipé d'un pied réglable permettant d'ajuster la hauteur de l'image.

Pour faire monter ou descendre l'image :

Utilisez la molette de réglage de l'inclinaison pour affiner l'angle d'affichage.

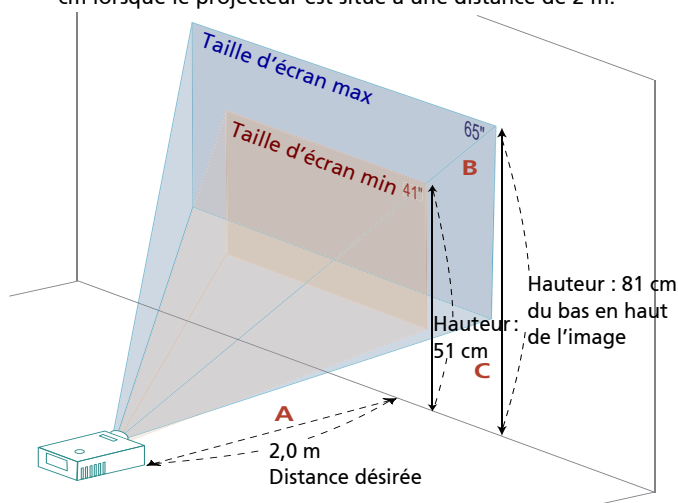


Comment optimiser la taille de l'image et la distance

Consultez le tableau ci-dessous pour connaître des tailles d'image optimales réalisables lorsque le projecteur est positionné à la distance désirée de l'écran. Si le projecteur est à 2,0 m de l'écran, les tailles d'image peuvent varier entre 41 pouces et 65 pouces pour obtenir une image de bonne qualité.



Remarque : Nous vous rappelons que, selon la figure illustrée cidessous, il est obligatoire d'obtenir un espace de hauteur de 81 cm lorsque le projecteur est situé à une distance de 2 m.



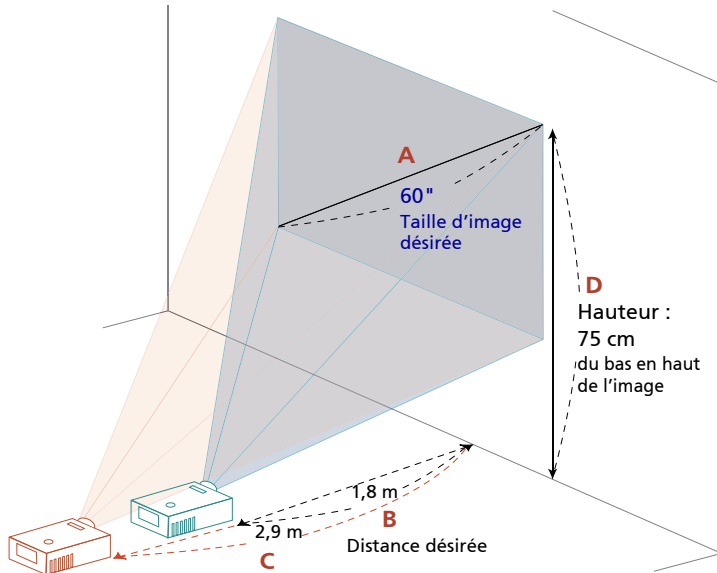
Distance désirée (m) <A>	Taille d'écran (Zoom Min.)		Haut	Taille d'écran (Zoom Max.)		Haut
	Diagonal (pouce) 	L (cm) x H (cm)	Du bas en haut de l'image (cm) <C>	Diagonal (pouce) 	L (cm) x H (cm)	Du bas en haut de l'image (cm) <C>
1,0	20,00	45 x 25	25	33	72 x 40	40
1,3	26	59 x 33	33	42	94 x 53	53
2,0	41	90 x 51	51	65	144 x 81	81
2,5	51	113 x 63	63	81	181 x 101	101
3,0	61	135 x 76	76	97	216 x 121	121
3,5	71	158 x 89	89	114	252 x 142	142
4,0	81	180 x 101	101	130	288 x 162	162
5,0	102	225 x 127	127	162	360 x 202	202
6,0	122	270 x 152	152	195	432 x 243	243
7,0	142	315 x 177	177	227	504 x 283	283
8,0	163	360 x 203	203	260	576 x 324	324
9,0	183	405 x 228	228	292	647 x 364	364
9,3	189	419 x 236	236	302	669 x 376	376

Rapport de Zoom : 1,6x

Comment obtenir une taille d'image préférée en réglant la distance et le zoom

Le tableau ci-dessous explique la façon d'obtenir une taille d'image désirée en réglant soit la position soit la bague de réglage du zoom.

Pour obtenir une taille d'image de 60 pouces, réglez le projecteur sur une distance de 1,8 m à 2,9 m de l'écran.

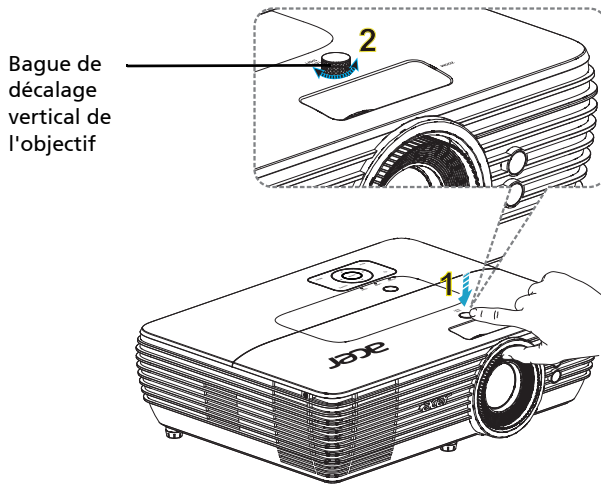


Taille d'image désirée		Désirée (m)		Haut (cm)
Diagonal (pouce) <A>	L (cm) x H (cm)	Zoom Max. 	Zoom Min. <C>	Du bas en haut de l'image <D>
20	44 x 25		1,0	25
26,45	59 x 33	0,8	1,3	33
60	133 x 75	1,8	2,9	75
70	155 x 87	2,2	3,4	87
80	177 x 100	2,5	3,9	100
90	199 x 112	2,8	4,4	112
100	221 x 125	3,1	4,9	125
120	266 x 149	3,7	5,9	149
150	332 x 187	4,6	7,4	187
200	443 x 249	6,2	9,8	249
250	553 x 311	7,7	12,3	311
300	664 x 374	9,2	14,7	374
303,2	671 x 378	9,3		378

Rapport de Zoom : 1,6x

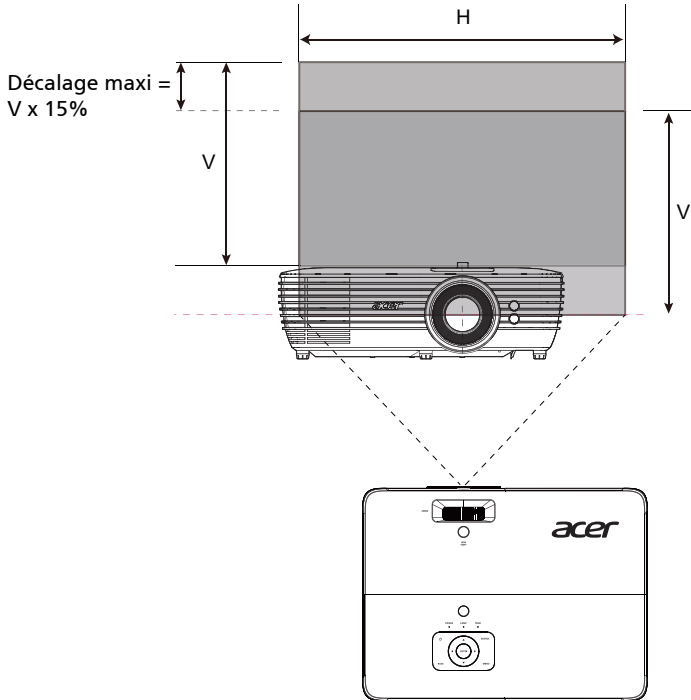
Comment obtenir la position d'image préférée en réglant l'objectif

Le projecteur est équipé d'un décalage de l'objectif pour régler la position de l'image projetée vers le haut ou le bas sans avoir besoin de déplacer physiquement le projecteur.



Remarque : La figure indiquée dans cette section n'est qu'à titre de référence, avec des valeurs approximatives. Les chiffres entre unités peuvent être différents en raison des tolérances de montage.

La position verticale peut être ajustée entre 0% et 15% de la hauteur de l'image.
(Le décalage vertical typique de l'image est fixé à 15% de la hauteur de l'image au-dessus du centre de l'objectif du projecteur.)



Commandes Utilisateur

Français Menus OSD (Affichage à l'écran)

Le projecteur possède des menus d'affichage à l'écran dans différentes langues qui vous permettent d'effectuer des réglages d'image et de modifier toute une gamme de paramètres.

Utiliser les menus OSD

- Pour ouvrir le menu OSD, appuyez "**MENU**" sur la télécommande ou le panneau de contrôle.
- Lorsque l'OSD apparaît, utilisez les touches ▲ ▼ pour sélectionner un élément dans le menu principal. Une fois que vous avez sélectionné l'item désiré dans le menu principal, appuyez "**ENTRER**" pour accéder au sous-menu et effectuer les réglages de la fonction.
- Utilisez les touches ▲ ▼ pour sélectionner l'élément désiré et modifiez le réglage en utilisant les touches ◀ ▶.
- Sélectionnez l'élément suivant à régler dans le sous-menu et réglez comme décrit ci-dessus.
- Appuyez "**RETOUR**" osur la télécommande ou le panneau de contrôle, l'écran retournera au menu principal.
- Pour quitter l'OSD, appuyez sur "**RETOUR**" sur la télécommande ou le panneau de contrôle. Le menu OSD disparaîtra et le projecteur enregistrera automatiquement les nouveaux paramètres.



Remarque 1 : Certains des paramètres d'affichage à l'écran peuvent ne pas être disponibles. Reportez-vous à l'affichage d'écran actuel de votre projecteur.

Remarque 2 : Les fonctions varient selon la définition du modèle.

Couleur

Mode Affichage	<p>Il existe de nombreux préréglages d'usine optimisés pour toute une gamme de types d'images.</p> <ul style="list-style-type: none"> • Lumineux : Pour optimiser la luminosité. • Standard : Pour un environnement commun. • sRGB : espace colorimétrique RVB standard. • Film : Pour une lecture plus lumineuse des films/vidéos/photos. • Cinéma sombre : Pour un contenu vidéo sombre. • Jeux : Pour les jeux. • Sports : Pour les images de sport. • Silencieux : Pour un environnement silencieux. • Rec. 709: Rec. norme Espace de couleur 709. • ISF Jour: Étalonner et optimiser l'image projetée sur la base d'un environnement lumineux par un technicien certifié ISF. • ISF Nuit: Étalonner et optimiser l'image projetée sur la base d'un environnement sombre par un technicien certifié ISF. • Utilis : Mémoriser les paramètres utilisateur.
Couleur Du Mur	<p>Utilisez cette fonction pour choisir la couleur appropriée en fonction du mur. Il y a plusieurs choix possibles, dont le blanc, le jaune clair, le bleu clair, le rose et le vert foncé. Ceci compense la déviation de couleur due à la couleur du mur afin d'afficher l'image dans des tonalités correctes.</p>
Luminosité	<p>Règle la luminosité de l'image.</p> <ul style="list-style-type: none"> • Appuyez sur ◀ pour assombrir l'image. • Appuyez sur ▶ pour éclaircir l'image.
Contraste	<p>Le paramètre "Contraste" permet de contrôler la différence entre les zones les plus claires et les plus sombres de l'image. Le réglage du contraste modifie la quantité de noir et de blanc dans l'image.</p> <ul style="list-style-type: none"> • Appuyez sur ◀ pour diminuer le contraste. • Appuyez sur ▶ pour augmenter le contraste.
Saturation	<p>Règle une image vidéo depuis le noir et blanc jusqu'à des couleurs pleinement saturées.</p> <ul style="list-style-type: none"> • Appuyez sur ◀ pour diminuer la quantité de couleurs sur l'image. • Appuyez sur ▶ pour augmenter la quantité de couleurs sur l'image.
Teinte	<p>Règle la balance des couleurs du rouge et du vert.</p> <ul style="list-style-type: none"> • Appuyez sur ◀ pour diminuer la quantité du vert sur l'image. • Appuyez sur ▶ pour augmenter la quantité du rouge sur l'image.
Temp. Couleur	<p>Utilisez cette fonction pour choisir CT1, CT2, CT3.</p>
Gamma	<p>Influence la représentation des scènes sombres. Avec une valeur gamma plus élevée, une scène sombre paraîtra plus claire.</p>







Avancé	Gain/Bias RVB Ajuste le gain rouge/gain vert/gain bleu/bias rouge/bias vert/bias bleu pour l'optimisation des couleurs.
	AcuEngine: Ajuste les paramètres AcuEngine. <ul style="list-style-type: none"> • AcuColor: Utiliser pour augmenter de manière significative l'éclat de l'image. • AcuMotion: Activez AcuMotion pour fournir une image plus harmonieuse lorsque vous visionnez du contenu vidéo. • Démo AcuMotion: Cette fonctionnalité vous permet de voir la différence de qualité d'image entre l'image brute non traitée et l'image traitée avec AcuMotion. Utilisez ce mode pour vérifier les ajustements que vous faites aux réglages AcuMotion.
	Noir dynamique Choisissez "Marche" pour optimiser automatiquement l'affichage des parties noires pour les afficher avec des détails incroyables.
	HDR Compatible avec le dernier format HDR, qui offre des images nettes et claires avec des changements marqués de la luminosité, et fournit des images réalistes avec des détails supérieurs, une profondeur de champ étendue et une riche gamme de couleurs. La technologie HDR compte 4 niveaux et chacun convient à un type différent de contenu, dont les scènes sombres et lumineuses. <Remarque> Si l'option HDR est ajustée sous le signal SDR (Standard Dynamic Range), l'écran affiche une couleur anormale.
	ISF 1. Le technicien certifié ISF va étalonner et optimiser l'image projetée en fonction de votre environnement réel. Le mot de passe ISF saisi sera conservé uniquement par le technicien. 2. "ISF Jour" et "ISF Nuit" ne sont pas visibles en mode d'affichage si le projecteur équipé de la fonction ISF n'a pas été étalonné par un technicien certifié ISF. Pour plus d'informations, veuillez consulter le site Web officiel d'ISF : https://www.imagingscience.com et contacter le revendeur situé dans votre pays. 3. L'étalonnage ISF est facturé et garanti par l'étalonneur certifié ISF, ainsi Acer n'est pas responsable du service d'étalonnage.



Remarque 1 : Les fonctions de "Saturation" et de "Teinte" ne sont pas prise en charge en mode ordinateur ou HDMI.

Remarque 2 : Les fonctions varient selon la définition du modèle.

Image

Projection	<ul style="list-style-type: none"> • F Avant : Le paramètre d'usine par défaut. • A Arrière : Lorsque vous sélectionnez cette fonction, le projecteur renverse l'image de manière à ce que vous puissiez projeter depuis l'arrière d'un écran translucide. • E Plafond arrière: Quand vous sélectionnez cette fonction, le projecteur renverse l'image et la retourne. Vous pouvez projeter depuis l'arrière vers un écran translucide avec une projection depuis le plafond. • E Plafond : Quand vous sélectionnez cette fonction, le projecteur retourne l'image pour une projection depuis le plafond.
Rapport d'aspect	<p>Utilisez cette fonction pour choisir le format d'image souhaité.</p> <ul style="list-style-type: none"> • Auto : Conserve le rapport largeur-hauteur original de l'image et maximise l'image pour qu'elle s'adapte aux pixels horizontaux ou verticaux initiaux. • Plein écran : Redimensionne l'image pour remplir l'écran en largeur (3840 pixels) et en hauteur (2160 pixels). • 4:3: L'image sera mise à l'échelle pour s'adapter à l'écran et s'affichera au format 4:3. • 16:9: L'image sera mise à l'échelle pour s'adapter à la largeur de l'écran et à la hauteur réglée pour afficher l'image au format 16:9. • L.Box : Conserve les proportions du signal initial et zoome 1,333 fois. • Anamorphique 2,35:1: Étire l'image verticalement pour convenir à la lentille anamorphique. Conserve l'image avec le rapport de largeur d'origine et redimensionne sa hauteur à 1,321875 fois celle de l'image d'origine.
Netteté	<p>Règle la netteté de l'image.</p> <ul style="list-style-type: none"> • Appuyez sur  pour diminuer la netteté. • Appuyez sur  pour augmenter la netteté.
Super Résolution	<p>Régler les bords de l'image projetée afin de fournir des détails mieux perçus.</p>
Signal	<p>Position H.</p> <ul style="list-style-type: none"> • Appuyez sur  pour déplacer l'image vers la gauche. • Appuyez sur  pour déplacer l'image vers la droite.
	<p>Position V.</p> <ul style="list-style-type: none"> • Appuyez sur  pour déplacer l'image vers la gauche. • Appuyez sur  pour déplacer l'image vers la droite.
	<p>Fréquence Le paramètre "Fréquence" permet de modifier le taux de rafraîchissement du projecteur pour qu'il corresponde à la fréquence de la carte graphique de votre ordinateur. Si vous constatez une barre verticale vacillante dans l'image projetée, utilisez cette fonction pour effectuer les réglages nécessaires.</p>
	<p>Suivi Synchronise la fréquence du signal du projecteur avec la carte graphique. Si l'image est instable ou vacillante, utilisez cette fonction pour corriger le problème.</p>

HDMI	<p>Plage chromatique HDMI Ajuste la gamme de couleurs des données de l'image HDMI et permet de corriger l'erreur d'affichage des couleurs.</p> <ul style="list-style-type: none"> • Auto : Ajuste automatiquement en fonction des informations du lecteur. • Plage limitée : Traite l'image d'entrée comme étant des données à la gamme de couleurs limitée. • Plage complète : Traite l'image d'entrée comme étant des données à la gamme de couleurs complète. <hr/> <p>Infos de balayage HDMI Ajuste le taux de surbalayage de l'image HDMI à l'écran.</p> <ul style="list-style-type: none"> • Auto : Ajuste automatiquement en fonction des informations du lecteur. • Sous-balayage : N'applique jamais de surbalayage sur l'image HDMI. • Surbalayage : Applique toujours un surbalayage sur l'image HDMI.
------	---




.....

Remarque 1 : Les fonctions "Position H.", "Position V.", "Fréquence" et "Suivi" ne sont pas prises en charge en mode HDMI ni vidéo.

Remarque 2 : Les fonctions "Plage chromatique HDMI" et "Infos de balayage HDMI" ne sont pas prises en charge en mode HDMI.

Remarque 3 : Les fonctions varient selon la définition du modèle.



Réglages

Sélect source	Manuelle avec le menu source, Auto avec la Détection intelligente.
Écran auto	Sur "Marche" par défaut, le déplacement haut/bas de l'écran électronique est lié à la mise sous/hors tension du projecteur.
Sortie 5V CC	Par défaut, c'est "Marche". Choisissez "Arrêt" pour désactiver la connexion Sortie 5VCC. <Remarque> Sortie d'alimentation 5V/1,5A si la source MHL n'est pas détectée. Avertissement ! La sortie 5VCC peut parfois être en conflit en cas de connexion au PC et provoquer un choc électrique et/ou des blessures.
VGA OUT (Veille)	Par défaut, c'est "Arrêt". Choisissez "Marche" pour activer la connexion VGA OUT.
Mire de test	La valeur par défaut est "Arrêt" pour désactiver cette fonction. Choisissez "Marche" pour activer la mire de test pour l'installation.
LAN	LAN en veille Par défaut, c'est "Arrêt". Choisissez "Marche" pour permettre le contrôle LAN en mode veille.
	IP LAN Identifiez l'adresse IP.
	Masque LAN Identifiez l'adresse du masque.
	Réinitialisation LAN Réinitialiser la fonction LAN.
Informations	Afficher à l'écran les informations sur le projecteur : Nom du modèle, Source d'entrée, Type de signal, Mode d'affichage, Version du logiciel et Code QR.
	Scannez avec un téléphone portable le code QR qui vous amènera au portail du projecteur Acer. 
Réinitialiser	Appuyez sur le bouton "ENTRER" et choisissez "Oui" pour rétablir les paramètres de tous les menus aux réglages d'usine.



.....
Remarque : Les fonctions varient selon la définition du modèle.

Gestion

Mode ECO	Choisissez "Marche" pour baisser la lampe du projecteur et diminuer la consommation électrique, prolonger la durée de vie de la lampe et réduire le bruit. Sélectionnez "Arrêt" pour revenir au mode normal.
Haute Altitude	Choisissez "Marche" pour activer le mode Haute altitude. Fait fonctionner les ventilateurs à pleine vitesse et en continu de façon à refroidir de façon adéquate le projecteur.
Arrêt auto	Le projecteur s'éteindra automatiquement lorsque aucune entrée de signal n'est détectée après le délai prédéfini. (Le réglage par défaut est 15 minutes)
Temps d'affg. du menu (Sec.)	Choisissez la durée d'affichage du menu OSD. (15 secondes par défaut). Sélectionnez "Manuel" pour désactiver le menu principal / le menu direct à une touche manuellement par l'utilisateur.
Démarrage auto	Choisissez "Marche" pour mettre le projecteur sous tension lorsque le cordon secteur est branché.
Lampe	Heure Lampe Afficher la durée de fonctionnement écoulée (en heure) de la lampe.
	Lampe Rappel Activez cette fonction pour afficher un rappel qui vous demandera de changer la lampe 30 heures avant la fin de sa durée de vie estimée.
	Réinit de lampe Choisissez "Oui" et appuyez sur "ENTRER" pour mettre le compteur de la lampe sur 0 heure.
Langue	Choisissez le menu OSD multilingue. Utilisez la touche   pour sélectionner votre langue de menu préférée. • Appuyez "ENTRER" pour confirmer votre choix.



Remarque : Les fonctions varient selon la définition du modèle.

Audio

Volume	<ul style="list-style-type: none">• Appuyez sur ◀ pour diminuer le volume.• Appuyez sur ▶ pour augmenter le volume.
Silence	<ul style="list-style-type: none">• Choisissez "Marche" pour couper le son.• Choisissez "Arrêt" pour rétablir le son.



.....

Remarque : Les fonctions varient selon la définition du modèle.

Page de gestion web LAN d'Acer

Comment se connecter

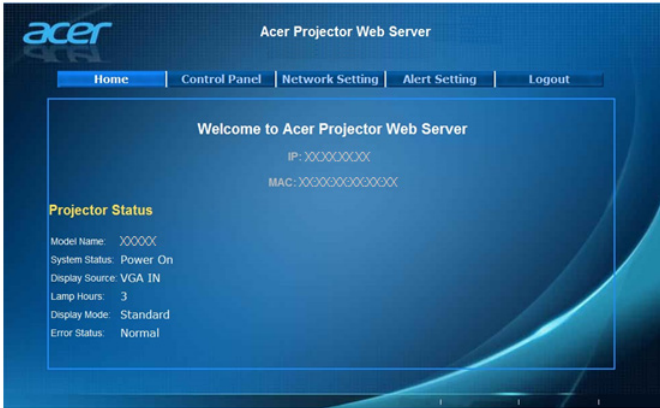
Ouvrez le navigateur et entrez l'adresse IP du serveur 192.168.100.10 pour afficher la page d'accueil de la page de gestion web LAN d'Acer. Un mot de passe est nécessaire pour se connecter avant d'utiliser.

Sélectionnez un utilisateur. **Administrateur** est avec une grande autorité, pouvant faire plusieurs opérations comme les réglages du réseau et les réglages d'alerte. Le mot de passe par défaut de l'administrateur est "admin". Et **Utilisateur** est avec une autorité normale, le mot de passe par défaut est "user". Cliquez sur le bouton Ouverture de session pour entrer dans la page d'accueil avec le bon mot de passe.



Accueil

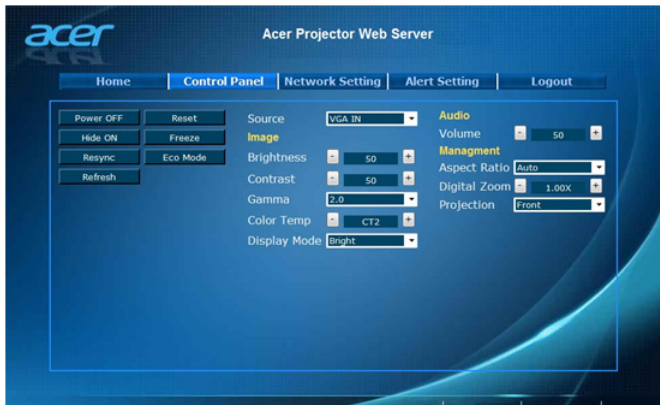
La page **Home (Accueil)** montre l'état de la connexion et vous verrez trois fonctions principales listées, **Panneau de commandes**, **Réglage réseau** et **Réglage alerte**.



Remarque : Réglage alerte et Réglage réseau sont seulement pour le compte Administrateur.

Panneau de commandes

L'utilisateur peut contrôler et ajuster les réglages du projecteur avec cette page.



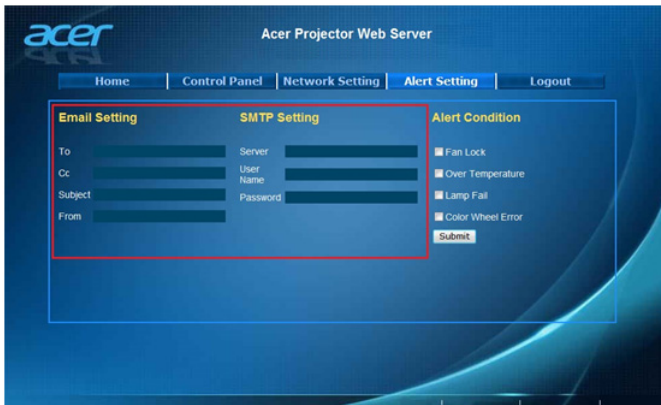
Réglage réseau

L'utilisateur peut régler l'adresse IP et le mot de passe désiré. Après avoir changé les configurations du réseau ou le mot de passe, le projecteur redémarrera automatiquement lorsque vous appuyez sur "Appliquer".



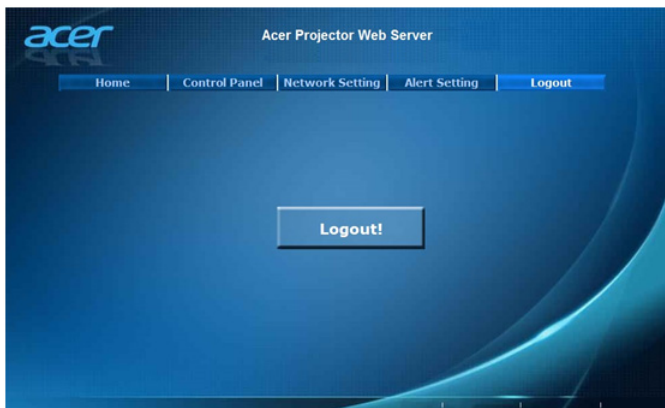
Réglage alerte

L'utilisateur final peut envoyer directement un email avec le message d'erreur si le projecteur a un problème.



Fermeture de session

Lorsque vous pressez sur Fermeture de session, vous retournerez à la page de connexion après 5 secondes.



.....
Remarque : Les fonctions varient selon la définition du modèle.

Appendices

Dépannage

Si vous rencontrez des problèmes avec votre projecteur Acer, référez-vous au guide de dépannage suivant. Si des problèmes persistent, contactez votre revendeur local ou le centre de service.

Problèmes d'Image et Solutions

#	Problème	Solution
1	Aucune image n'apparaît à l'écran	<ul style="list-style-type: none"> Effectuez la connexion comme décrit dans la section "Bien débiter". Assurez-vous qu'aucune des broches du connecteur n'est tordue ou cassée. Vérifiez si la lampe du projecteur a été correctement installée. Veuillez vous référer à la section "Remplacement de la lampe". Assurez-vous d'avoir retiré le protège-objectif et que le projecteur est allumé.
2	Image affichée partiellement, en défilement ou incorrecte (pour PC (Compatible avec les systèmes d'exploitation Microsoft® Windows® 2000, XP, Vista®, Windows 7, Windows 8.1, Windows 10, Macintosh® OS, ChromeOS))	<ul style="list-style-type: none"> Pour une image affichée incorrectement : <ul style="list-style-type: none"> Allez sur le "Poste de Travail", ouvrez le "Panneau de configuration" puis doublecliquez sur l'icône "Affichage". Sélectionnez l'onglet "Paramètres". Vérifiez que le réglage de la résolution de votre écran est inférieur ou égal à WUXGA-RB (1920 x 1200). Cliquez sur le bouton "Propriétés Avancées". Si le problème persiste, changez l'affichage du moniteur utilisé actuellement et suivez les étapes ci-dessous : <ul style="list-style-type: none"> Vérifiez que le réglage de la résolution est inférieur ou égal à WUXGA-RB (1920 x 1200). Cliquez sur le bouton "Changer" sous l'onglet "Moniteur". Cliquez sur "Afficher tous les périphériques". Ensuite sélectionnez "Types de moniteur standard" sous la boîte SP puis choisissez le mode de résolution dont vous avez besoin sous "Modèles". Vérifiez que le réglage de la résolution de l'écran du moniteur est inférieur ou égal à WUXGA-RB (1920 x 1200).

3	Image affichée partiellement, en défilement ou incorrecte (pour ordinateurs portables)	<ul style="list-style-type: none"> • Pour une image affichée incorrectement : <ul style="list-style-type: none"> • Suivez les étapes du point 2 (ci-dessus) pour régler la résolution de votre ordinateur. • Appuyez sur les paramètres de bascule de la sortie. Par exemple : [Fn]+[F4], Compaq [Fn]+[F4], Dell [Fn]+[F8], Gateway [Fn]+[F4], IBM [Fn]+[F7], HP [Fn]+[F4], NEC [Fn]+[F3], Toshiba [Fn]+[F5] • Si vous avez des difficultés pour changer les résolutions ou si votre moniteur se bloque, redémarrez tout l'équipement, y compris le projecteur.
4	L'écran de l'ordinateur portable n'affiche pas de présentation	<ul style="list-style-type: none"> • Si vous utilisez un ordinateur portable fonctionnant sous Microsoft® Windows® : Certains ordinateurs portables peuvent désactiver leurs propres écrans lorsqu'un second appareil d'affichage est utilisé. Chaque machine se réactive d'une façon différente. Référez-vous au manuel de votre ordinateur pour des informations détaillées. • Si vous utilisez un ordinateur portable fonctionnant sous Apple® Mac® : Dans l'onglet Préférences du Système, ouvrez Affichage et réglez Miroir Vidéo sur "Marche".
5	L'image est instable ou vacillante	<ul style="list-style-type: none"> • Réglez le paramètre "Suivi" pour fixer le problème. Référez-vous à la section "Image" pour plus d'informations. • Changez les paramètres de la profondeur des couleurs de l'affichage sur votre ordinateur.
6	L'image comporte une barre verticale vacillante	<ul style="list-style-type: none"> • Utilisez "Fréquence" pour effectuer le réglage. Référez-vous à la section "Image" pour plus d'informations. • Vérifiez et reconfigurez le mode d'affichage de votre carte graphique pour la rendre compatible avec le projecteur.
7	L'image est floue	<ul style="list-style-type: none"> • Assurez-vous que le protège-objectif est retiré. • Réglez la bague de réglage de la focale sur l'objectif du projecteur. • Assurez-vous que l'écran de projection se trouve à l'intérieur de la distance requise, entre 3,3 et 30,3 pieds (1,0 et 9,2 mètres) du projecteur. Référez-vous à la section "Comment obtenir une taille d'image préférée en réglant la distance et le zoom" pour plus d'informations.

8	L'image est étirée lors de l'affichage d'un DVD au format "écran large"	<p>Lorsque vous regardez un DVD d'encodage anamorphosé ou au format 16:9, vous devez régler les paramètres cidessous :</p> <ul style="list-style-type: none"> • Si vous regardez un DVD au format 4:3, veuillez changer le format pour 4:3 dans l'OSD du projecteur. • Si l'image est toujours étirée, vous devez également régler le rapport d'aspect. Réglez le format d'affichage pour un rapport d'aspect 16:9 (large) sur votre lecteur DVD. • Si vous regardez un DVD au format Boîte aux lettres (Letterbox ou LBX), veuillez changer le format pour Letterbox (LBX) dans l'OSD du projecteur.
9	L'image est trop petite ou trop large	<ul style="list-style-type: none"> • Réglez la bague de zoom sur le projecteur. • Rapprochez ou éloignez le projecteur de l'écran. • Appuyez sur "MENU" sur la télécommande. Allez dans "Image --> Rapport d'aspect" et essayez différents réglages ou appuyez sur "RATIO" sur la télécommande pour régler directement.
10	Les bords de l'image sont inclinés	<ul style="list-style-type: none"> • Si possible, repositionnez le projecteur de manière à ce qu'il soit centré par rapport à l'écran.
11	L'image est renversée	<ul style="list-style-type: none"> • Sélectionnez "Image --> Projection" dans l'OSD et réglez la direction de projection.

Messages OSD

#	Condition	Rappel de Lampe
1	Message	<ul style="list-style-type: none"> Panne ventilateur – le ventilateur du système ne fonctionne pas. <div style="background-color: black; color: white; padding: 5px; text-align: center;"> Panne ventilateur. La lampe va bientôt s'éteindre. </div> Surchauffe Project – le projecteur a dépassé sa température de fonctionnement recommandée et doit refroidir avant d'être réutilisé. Veuillez faire attention au message suivant. <div style="background-color: black; color: white; padding: 5px;"> Surchauffe du projecteur, le système va bientôt s'arrêter automatiquement, veuillez : 1. vérifier que la température ambiante est comprise entre 5 et 40 degrés C. 2. vérifier que les filtres n'ont pas besoin d'être nettoyés. 3. vérifier si une entrée ou une sortie est obstruée. 4. Le mode haute altitude doit être activé si le projecteur tourne à haute altitude. </div> Changer la lampe – la lampe a presque atteint sa durée de vie limite. Préparez-vous à la changer bientôt. <div style="background-color: black; color: white; padding: 5px; text-align: center;"> La lampe approche sa fin de durée d'utilisation en mode pleine puissance. Remplacement suggéré! </div>

Problèmes avec le Projecteur

#	Condition	Solution
1	Le projecteur arrête de répondre aux commandes	Si possible, éteignez le projecteur puis débranchez le cordon d'alimentation et attendez au moins 30 secondes avant de reconnecter l'alimentation.
2	La lampe grille ou émet un claquement	Quand la lampe atteint la fin de sa durée de vie, elle grillera, éventuellement avec un fort bruit de claquage. Si cela arrive, le projecteur ne se rallumera pas tant que le module de lampe n'est pas remplacé. Pour remplacer la lampe, suivez les procédures qui figurent dans la section "Remplacement de la lampe".

Tableau de Définition des DELs & Alertes

Messages DEL

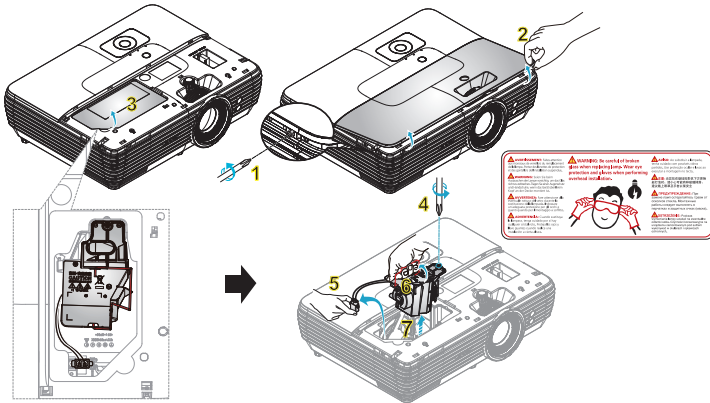
Message	Lamp_LED	Temp_LED	DEL de Marche/Arrêt	
	Rouge	Rouge	Rouge	Bleue
Prise d'entrée de l'alimentation	Clignote toutes les 100 ms	Clignote toutes les 100 ms	Clignote toutes les 100 ms	--
Veille	--	--	ALLUMÉ	--
Bouton Marche/Arrêt sur Marche	--	--	--	ALLUMÉ
Nouvelle tentative de la lampe	--	--	--	Clignotement rapide
Arrêt (en cours de refroidissement)	--	--	Clignotement rapide	--
Bouton Alimentation ÉTEINT (Refroidissement terminé ; en mode Veille)	--	--	ALLUMÉ	--
Erreur (panne thermique)	--	ALLUMÉ	--	ALLUMÉ
Erreur (verrouillage du ventilateur)	--	Clignotement rapide	--	ALLUMÉ
Erreur (panne de la lampe)	ALLUMÉ	--	--	ALLUMÉ
Erreur (panne de la roue de couleur)	Clignotement rapide	--	--	ALLUMÉ

Remplacement de la lampe

Utilisez un tournevis pour retirer la(es) vis du couvercle puis retirez la lampe. Le projecteur détectera automatiquement la durée de vie de la lampe. Le message d'avertissement "**La lampe approche sa fin de durée d'utilisation en mode pleine puissance. Remplacement suggéré!**" vous apparaît. Quand vous voyez ce message, remplacez la lampe dès que possible. Assurez-vous que le projecteur a refroidi pendant au moins 30 minutes avant de changer la lampe.



Avertissements: Le compartiment de la lampe est chaud ! Laissez-le refroidir avant de changer la lampe.



Pour Changer la Lampe

Mettez le projecteur hors tension en appuyant sur le bouton Marche/Arrêt.

Laissez le projecteur refroidir pendant au moins 30 minutes.

Débranchez le cordon d'alimentation.

- 1 Utilisez un tournevis pour enlever la vis du couvercle. (Illustration #1)
Poussez en direction de la flèche et soulevez le couvercle.. (Illustration #2)
Enlevez le protecteur. (Illustration #3)
- 2 Retirez les vis qui retiennent le module de la lampe en place. (Illustration #4)
Retirez la fiche de la lampe. (Illustration #5)
Soulevez la poignée pour qu'elle se tienne droit. (Illustration #6)
- 3 Retirez le module de la lampe en forçant un peu. (Illustration #7)

Pour remplacer le module de la lampe, utilisez une nouvelle lampe et répétez les actions ci-dessous en ordre inverse.

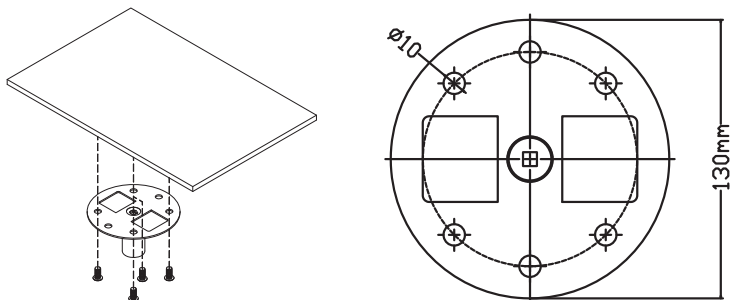


Avertissements: Pour réduire le risque de blessures corporelles, ne pas faire tomber le module de la lampe et ne pas toucher l'ampoule. L'ampoule risque de se briser et provoquer des blessures si elle tombe.

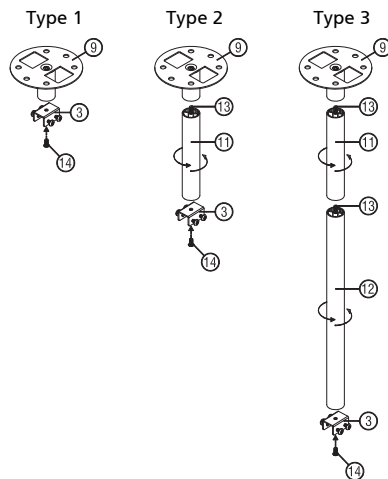
Installation au plafond

Si vous souhaitez installer le projecteur avec une fixation au plafond, veuillez vous référer aux étapes ci-dessous :

- 1 Percez quatre trous dans une partie du plafond solide, structurelle, et fixez la base de montage au plafond sur le plafond.



- 2 Choisissez la combinaison de longueur en fonction de l'environnement réel. (Le CM-01S ne comprend pas les types 2 et 3.)

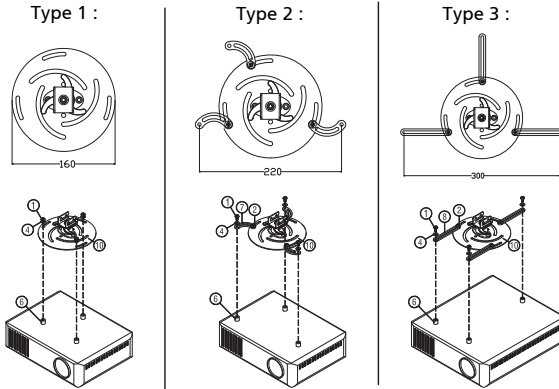


3 Type 1 :

Pour la taille standard, utilisez trois vis de support pour monter le projecteur sur le crochet de support au plafond.

Types 2 et 3 :

De façon alternative, pour la plus grande taille, utilisez les extensions coulissantes pour plus de supports.



Remarque : Il est conseillé de garder un espace suffisant entre le support et le projecteur afin de permettre une bonne dissipation de la chaleur.

4 Connectez le connecteur de la partie principale au crochet du projecteur (illustration 1), puis vissez les quatre vis (illustration 2).

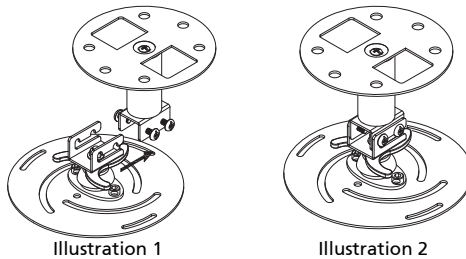
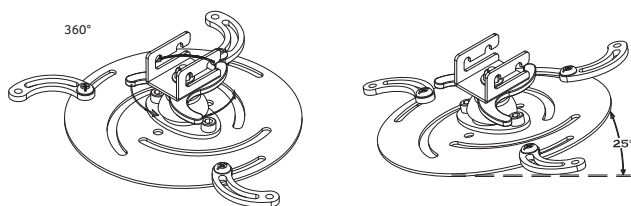


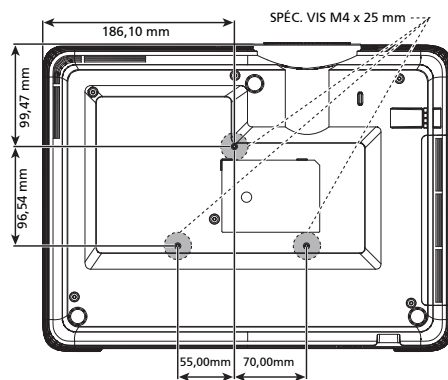
Illustration 1

Illustration 2

5 Réglez l'angle et le positionnement s'il le faut.



Vis de Type B		Type de Rondelle	
Diamètre (mm)	Longueur (mm)	Grand	Petit
4	25	V	V



Spécifications

Les spécifications données ci-dessous sont sujettes à modifications sans avis préalable. En ce qui concerne les spécifications finales, veuillez vous référer aux spécifications de vente annoncées par Acer.

Système de projection	DLP® 4K UHD
Résolution	Résolution native 3840x2160 <ul style="list-style-type: none"> • Maximum : UXGA (1600 x 1200), WSXGA+ (1680x1050), 1080p(1920x1080), WUXGA-RB (1920 x 1200), UHD(3840x2160),4K(4120x2160)
Compatibilités Ordinateur	PC IBM et compatibles, Apple Macintosh, iMac et normes VESA : SXGA, XGA, VGA, SVGA, SXGA+, WXGA, WXGA+, WSXGA+
Compatibilité Vidéo	HDTV (720p, 1080i, 1080p), EDTV (480p, 576p), SDTV (480i, 576i), 2160p
Rapport d'aspect	Auto, Plein écran, 4:3, 16:9, L.Box, Anamorphique 2,35:1
Couleurs d'affichage	1,07 milliards de couleurs
Rapport de zoom optique	1,6x
Rapport de distance de projection	1,39 ~ 2,22:1 (65" à 2 m)
Objectif de projection	F = 2,50 ~ 3,26, f = 20,91 mm ~ 32,62 mm, Zoom et mise au point manuels
Taille de l'écran de projection (diagonale)	20" (52cm) ~ 300" (762cm)
Distance de projection	3,3 pouces (1,0 m) ~ 30,3 pouces (9,2m)
Fréquence du balayage horizontal	15 ~ 135 kHz
Fréquence du balayage de rafraîchissement vertical	24 ~ 85 Hz
Type de lampe	Lampe de 240 W changeable par l'utilisateur
Audio	Haut-parleur interne avec 2 sorties 5W
Poids	5,5 Kg (12,1 lbs)
Dimensions (l x P x H mm)	398 mm X 297,6 mm X 115 mm (15,7 X 11,7 X 4,5 pouces)
Zoom numérique	1,25x
Source d'alimentation	Alimentation d'entrée CA 100 ~ 240 V, commutable automatiquement
Consommation électrique	Mode normal : 325W ± 10% à 110VAC Mode ECO : 235W ± 10% à 110VCA Mode Veille < 0,5W
Température de fonctionnement	0°C à 40°C / 32°F à 104°F
Contenu du paquet standard	<ul style="list-style-type: none"> • Cordon d'alimentation secteur x1 • Câble HDMI x1 • Télécommande x1 • Piles AAA x2 (pour la télécommande) (en option) • Guide de l'utilisateur (CD-ROM) x1 • Guide de mise en route x1 • Boîtier de transport x1 (option)

Connecteurs E/S	H7850/E270/HE-4K20/M550/D4K1701 V7850/V270/HT-4K20/V550/D4K1702
Prise d'alimentation	✓
VGA IN	✓
HDMI1	✓
HDMI2/MHL	✓
Prise d'entrée LAN RJ45	✓
Sortie VGA	✓
RS232	✓
Prise d'entrée audio 3,5mm	✓
Prise de sortie audio 3,5mm	✓
Sortie CC 5V	✓
Sortie CC 12V	✓
Connecteur de maintenance	✓



.....

Remarque : La conception et les spécifications sont sujettes à modifications sans avis préalable.

Modes de compatibilité

A. Analogique VGA

1 Analogique VGA - Signal PC

Modes	Résolution	Fréquence V. [Hz]	Fréquence H. [KHz]	
VGA	640x480	60	31,5	
	640x480	72	37,9	
	640x480	75	37,5	
	640x480	85	43,3	
SVGA	800x600	56	35,1	
	800x600	60	37,9	
	800x600	72	48,1	
	800x600	75	46,9	
	800x600	85	53,7	
	XGA	1024x768	60	48,4
		1024x768	70	56,5
		1024x768	75	60,0
1024x768		85	68,7	
SXGA	1152x864	70	63,8	
	1152x864	75	67,5	
	1152x864	85	77,1	
	1280x1024	60	64,0	
	1280x1024	72	77,0	
	1280x1024	75	80,0	
	1280x1024	85	91,1	
	QuadVGA	1280x960	60	60,0
1280x960		75	75,2	
SXGA+	1400x1050	60	65,3	
UXGA	1600x1200	60	75,0	
PowerBook G4	640x480	60	31,4	
PowerBook G4	640x480	66,6 (67)	34,9	
PowerBook G4	800x600	60	37,9	
PowerBook G4	1024x768	60	48,4	
PowerBook G4	1152x870	75	68,7	
PowerBook G4	1280x960	75	75,0	
i Mac DV (G3)	1024x768	75	60,0	

2 Analogique VGA - Fréquence large étendue

Modes	Résolution	Fréquence V. [Hz]	Fréquence H. [KHz]
WXGA	1280x768	60	47,8
	1280x768	75	60,3
	1280x768	85	68,6
	1280x720	60	44,8
	1280x800	60	49,6
	1920x1200	60	74
WSXGA+	1440x900	60	59,9
	1680x1050	60	65,3
	1920x1080 (1080P)	60	67,5
WUXGA	1366x768	60	47,7
	1920x1200-RB	59,9	74,00

3 VGA Analogique - Signal composante

Modes	Résolution	Fréquence V. [Hz]	Fréquence H. [KHz]
480i	720x480 (1440x480)	59,94 (29,97)	15,7
576i	720x576 (1440x576)	50 (25)	15,6
480p	720x480	59,94	31,5
576p	720x576	50	31,3
720p	1280x720	60	45,0
720p	1280x720	50	37,5
1080i	1920x1080	60 (30)	33,8
1080i	1920x1080	50 (25)	28,1
1080p	1920x1080	23,97/24	27,0
1080p	1920x1080	60	67,5
1080p	1920x1080	50	56,3
Limites de plage de source graphique du moniteur	Fréquence de balayage horizontal :		15 k-92 kHz
	Fréquence de balayage vertical :		24-85 Hz
	Taux max. pixel :		Analogique : 170 MHz

B. Numérique HDMI1.4

1 HDMI - PC Signal

Modes	Résolution	Fréquence V. [Hz]	Fréquence H. [KHz]
VGA	640x480	60	31,5
	640x480	72	37,9
	640x480	75	37,5
	640x480	85	43,3

SVGA	800x600	56	35,1
	800x600	60	37,9
	800x600	72	48,1
	800x600	75	46,9
	800x600	85	53,7
XGA	1024x768	60	48,4
	1024x768	70	56,5
	1024x768	75	60,0
	1024x768	85	68,7
SXGA	1152x864	70	63,8
	1152x864	75	67,5
	1152x864	85	77,1
	1280x1024	60	64,0
	1280x1024	72	77,0
	1280x1024	75	80,0
	1280x1024	85	91,1
QuadVGA	1280x960	60	60,0
	1280x960	75	75,2
SXGA+	1400x1050	60	65,3
UXGA	1600x1200	60	75,0
PowerBook G4	640x480	60	31,4
PowerBook G4	640x480	66,6 (67)	34,9
PowerBook G4	800x600	60	37,9
PowerBook G4	1024x768	60	48,4
PowerBook G4	1152x870	75	68,7
PowerBook G4	1280x960	75	75,0
i Mac DV (G3)	1024x768	75	60,0

2 HDMI - Fréquence large étendue

Modes	Résolution	Fréquence V. [Hz]	Fréquence H. [KHz]
WXGA	1280x768	60	47,8
	1280x768	75	60,3
	1280x768	85	68,6
	1280x720	60	44,8
	1280x800	60	49,6
	1440x900	60	59,9
	1920x1200	60	74
WSXGA+	1680x1050	60	65,3
	1920x1080 (1080P)	60	67,5
	1366x768	60	47,7

WUXGA	1920x1200-RB	59,9	74,0
UHD	3840x2160	30,0	67,5

3 HDMI - Signal Vidéo

Modes	Résolution	Fréquence V. [Hz]	Fréquence H. [KHz]
480i	720(1440)x480 4:3	59,94 (29,97)	15,7
480i	720(1440)x480 16:9	59,94 (29,97)	15,7
480i	2880x480 16:9	59,94 (29,97)	15,7
576i	720(1440)x576 4:3	50 (25)	15,6
576i	720x576(1440x576) 16:9	50 (25)	15,6
576i	2880x576 16:9	50 (25)	16,6
480p	720x480 4:3	59,9	31,5
480p	720x480 16:9	59,9	31,5
480p	1440x480 16:9	59,9	31,5
576p	720x576 4:3	50	31,3
576p	720x576 16:9	50	31,3
576p	1440x576 16:9	50	31,3
720p	1280x720	60	45,0
720p	1280x720	50	37,5
1080i	1920x1080	60 (30)	33,8
1080i	1920x1080	50 (25)	28,1
1080p	1920x1080	23,97/24	27,0
1080p	1920x1080	60	67,5
1080p	1920x1080	50	56,3
1080p	1920x1080	25	28,1
1080p	1920x1080	30	33,8
UHD	3840x2160	24,0	54,0
UHD	3840x2160	25,0	56,3
UHD	3840x2160	30,0	67,5
4K2K	4096x2160	24,0	54,0
4K2K	4096x2160	25,0	56,3
4K2K	4096x2160	30,0	67,5
Limites de plage de source graphique du moniteur	Fréquence de balayage horizontal :	15 k-92 kHz	
	Fréquence de balayage vertical :	24-85 Hz	
	Taux max. pixel :	Numérique : 300 MHz	

C. HDMI2.0 Numérique

1 HDMI - PC Signal

Modes	Résolution	Fréquence V. [Hz]	Fréquence H. [KHz]
VGA	640x480	60	31,5
	640x480	72	37,9
	640x480	75	37,5
	640x480	85	43,3
SVGA	800x600	56	35,1
	800x600	60	37,9
	800x600	72	48,1
	800x600	75	46,9
	800x600	85	53,7
XGA	1024x768	60	48,4
	1024x768	70	56,5
	1024x768	75	60,0
	1024x768	85	68,7
SXGA	1152x864	70	63,8
	1152x864	75	67,5
	1152x864	85	77,1
	1280x1024	60	64,0
	1280x1024	72	77,0
QuadVGA	1280x1024	75	80,0
	1280x1024	85	91,1
	1280x960	60	60,0
	1280x960	75	75,2
SXGA+	1400x1050	60	65,3
UXGA	1600x1200	60	75,0
PowerBook G4	640x480	60	31,4
PowerBook G4	640x480	66,6 (67)	34,9
PowerBook G4	800x600	60	37,9
PowerBook G4	1024x768	60	48,4
PowerBook G4	1152x870	75	68,7
PowerBook G4	1280x960	75	75,0
i Mac DV (G3)	1024x768	75	60,0

2 HDMI - Fréquence large étendue

Modes	Résolution	Fréquence V. [Hz]	Fréquence H. [KHz]
WXGA	1280x768	60	47,8
	1280x768	75	60,3
	1280x768	85	68,6

	1280x720	60	44,8
	1280x800	60	49,6
	1440x900	60	59,9
	1920x1200	60	74,0
WSXGA+	1680x1050	60	65,3
	1920x1080 (1080P)	60	67,5
	1366x768	60	47,7
WUXGA	1920x1200-RB	59,9	74,0
UHD	3840x2160	60,0	135,0

3 HDMI - Signal Vidéo

Modes	Résolution	Fréquence V. [Hz]	Fréquence H. [KHz]
480i	720(1440)x480 4:3	59,94 (29,97)	15,7
480i	720(1440)x480 16:9	59,94 (29,97)	15,7
480i	2880x480 16:9	59,94 (29,97)	15,7
576i	720(1440)x576 4:3	50 (25)	15,6
576i	720x576 (1440x576) 16:9	50 (25)	15,6
576i	2880x576 16:9	50 (25)	16,6
480p	720x480 4:3	59,9	31,5
480p	720x480 16:9	59,9	31,5
480p	1440x480 16:9	59,9	31,5
576p	720x576 4:3	50	31,3
576p	720x576 16:9	50	31,3
576p	1440x576 16:9	50	31,3
720p	1280x720	60	45,0
720p	1280x720	50	37,5
1080i	1920x1080	60 (30)	33,8
1080i	1920x1080	50 (25)	28,1
1080p	1920x1080	23,97/24	27,0
1080p	1920x1080	60	67,5
1080p	1920x1080	50	56,3
1080p	1920x1080	25	28,1
1080p	1920x1080	30	33,8
UHD	3840x2160	24,0	54,0
UHD	3840x2160	25,0	56,3
UHD	3840x2160	30,0	67,5
UHD	3840x2160	50,0	112,5
UHD	3840x2160	60,0	135,0

4K2K	4096x2160	24,0	54,0
4K2K	4096x2160	25,0	56,3
4K2K	4096x2160	30,0	67,5
4K2K	4096x2160	50,0	112,5
4K2K	4096x2160	60,0	135,0
Limites de plage de source graphique du moniteur	Fréquence de balayage horizontal :		15 k-135 kHz
	Fréquence de balayage vertical :		24-85 Hz
	Taux max. pixel :		Numérique : 600 MHz

D. MHL Numérique

Modes	Résolution	Fréquence V. [Hz]	Fréquence H. [KHz]
VGA	640x480	59,94/60	31,5
480i	720x480 (1440x480)	59,94/60	15,7
480i_4x	2880x480i	59,94/60	15,7
576i	720x576 (1440x576)	50(25)	15,6
576i_4x	2880x576i	50(25)	15,6
480p	720x480	59,94/60	31,5
480p_2x	1440x480	59,94/60	31,5
576p	720x576	50	31,3
576p_2x	1440x576	50	31,3
720p	1280x720	59,94/60	45,0
720p	1280x720	50	37,5
1080i	1920x1080	60(30)	33,8
1080i	1920x1080	50(25)	28,1
1080p	1920x1080	23,97/24	27,0
1080p	1920x1080	25	28,1
1080p	1920x1080	29,97/30	33,8
Limites de plage de source graphique du moniteur	Fréquence de balayage horizontal :	15 k-50 kHz	
	Fréquence de balayage vertical :	24-60 Hz	
	Taux max. pixel :	Numérique : 75 MHz	



Remarque : Les fonctions varient selon la définition du modèle.

Avis concernant les Règlementations et la Sécurité

Notice FCC

Cet appareil a été testé et reconnu conforme aux limites pour les appareils numériques de Classe B, conformément à l'Article 15 des Règlements FCC. Ces limites sont conçues pour fournir une protection raisonnable contre les interférences néfastes dans une installation résidentielle. Cet appareil génère, utilise et peut émettre de l'énergie fréquence radio et, s'il n'est pas installé et utilisé en accord avec les instructions, peut provoquer des interférences dans les communications radio.

Cependant, il n'y a aucune garantie que des interférences ne se produiront pas dans une installation particulière. Si cet appareil provoque des interférences néfastes pour la réception de la radio ou de la télévision, ce qui peut être déterminé en éteignant puis en rallumant l'appareil, l'utilisateur est encouragé à tenter de corriger les interférences par une ou plusieurs des mesures suivantes :

- Réorienter ou déplacer l'antenne de réception.
- Augmenter la distance entre l'appareil et le récepteur.
- Connecter l'appareil sur un circuit différent de celui sur lequel le récepteur est branché.
- Consulter le revendeur ou un technicien radio/télévision expérimenté pour de l'aide.

Avis : Câbles blindés

Toutes les connexions avec d'autres appareils informatiques doivent être effectuées à l'aide de câbles blindés pour rester conforme aux règlements FCC.

Avis : Périphériques

Seuls les périphériques (appareils d'entrée/sortie, ports, imprimantes, etc.) approuvés conformes aux limites de la Classe B peuvent être connectés à cet équipement. L'utilisation des périphériques non conformes peut provoquer des interférences pour la réception de la télévision ou de la radio.

Mise en garde

Les changements ou modifications non expressément approuvés par le fabricant peuvent invalider l'autorité de l'utilisateur, laquelle est accordée par la Commission Fédérale des Communications, à utiliser cet appareil.

Conditions de Fonctionnement

Cet appareil est conforme à l'article 15 des Règlements FCC. Son fonctionnement est sujet aux deux conditions suivantes : (1) Cet appareil ne doit pas provoquer d'interférences néfastes, et (2) cet appareil doit accepter toutes les interférences reçues, y compris celles pouvant provoquer un fonctionnement indésirable.

Avis : Pour les utilisateurs canadiens

Cet appareil numérique de Classe B est conforme à la norme ICES-003 Canadienne.

Remarque à l'intention des utilisateurs canadiens

Cet appareil numérique de la classe B est conforme à la norme NMB-003 du Canada.

Déclaration de Conformité pour les pays dans l'Union Européenne

Acer déclare par la présente que cette série de projecteur est conforme aux conditions essentielles et aux autres dispositions relatives de la Directive 1999/5/EC.

Compatible avec la Certification réglementaire Russe



Avis de réglementation sur les appareils radio



Remarque : Les informations de réglementation ci-dessous concernent uniquement les modèles avec LAN sans-fil et/ou Bluetooth.

Général

Ce produit est conforme aux normes concernant la fréquence radio et la sécurité de tous les pays ou régions dans lesquels il a été approuvé pour l'utilisation sans-fil. En fonction des configurations, ce produit peut ou peut ne pas contenir les périphériques fréquence radio sans-fil (par exemple LAN sans-fil et/ou modules Bluetooth).

Canada — Appareils de communication radio à basse consommation électrique sans licence (RSS-247)

- a Informations générales
 - Son fonctionnement est sujet aux deux conditions suivantes :
 1. Cet appareil ne doit pas provoquer d'interférences néfastes, et
 2. Cet appareil doit accepter toutes les interférences reçues, y compris celles pouvant provoquer un fonctionnement indésirable.
- b Operation dans la bande 2,4 GHz
 - Pour éviter des interférences radio avec un service sous licence, cet appareil doit être utilisé à l'intérieur et son installation à l'extérieur est sujette à concession de licence.

Listes des pays concernés

Cet appareil doit être utilisé strictement en accord avec les règlements et les contraintes du pays dans lequel vous l'utilisez. Pour plus d'informations, veuillez contacter un bureau local dans le pays où vous utilisez l'appareil. Veuillez consulter <http://ec.europa.eu/enterprise/rte/implem.htm> pour la dernière liste des pays.



Acer Incorporated
8F, 88, Sec. 1, Xintai 5th Rd., Xizhi
New Taipei City 221, Taiwan

Declaration of Conformity

We,

Acer Incorporated

8F, 88, Sec. 1, Xintai 5th Rd., Xizhi, New Taipei City 221, Taiwan

And,

Acer Italy s.r.l.

Via Lepetit, 40, 20020 Lainate (MI) Italy

Tel: +39-02-939-9211, Fax: +39-02 9399-2913

www.acer.it

Product: DLP Projector
Trade Name: Acer
Model Number: D4K1701/D4K1702
Marketing name: H7850/E270/HE-4K20/M550/V7850/V270/HT-4K20/V550

We, Acer Incorporated, hereby declare under our sole responsibility that the product described above is in conformity with the relevant Union harmonization legislations as below Directive and following harmonized standards and/or other relevant standards have been applied:

<input checked="" type="checkbox"/> EMC Directive: 2014/30/EU		
<input checked="" type="checkbox"/> EN 55032:2012+AC:2013, Class B	<input checked="" type="checkbox"/> EN 61000-3-2:2014, Class A	
<input checked="" type="checkbox"/> EN 55024:2010+A1:2015	<input checked="" type="checkbox"/> EN 61000-3-3:2013	
<input type="checkbox"/> R&TTE Directive: 1999/5/EC (until Jun 12, 2017)		
<input type="checkbox"/> RED Directive: 2014/53/EU (From Jun 13, 2017)		
<input type="checkbox"/> EN 300 328 V1.8.1	<input type="checkbox"/> EN 301 511 V9.0.2	<input type="checkbox"/> EN 301 489-7 V1.3.1
<input type="checkbox"/> EN 301 893 V1.7.1	<input type="checkbox"/> EN 301 908-1 V6.2.1	<input type="checkbox"/> EN 301 489-17 V2.2.1
<input type="checkbox"/> EN 300 440-2 V1.6.1	<input type="checkbox"/> EN 301 908-2 V6.2.1	<input type="checkbox"/> EN 301 489-24 V1.5.1
<input type="checkbox"/> EN 300 440-2 V1.4.1	<input type="checkbox"/> EN 301 908-13 V6.2.1	<input type="checkbox"/> EN 50360:2001
<input type="checkbox"/> EN 302 291-1 V1.1.1	<input type="checkbox"/> EN 301 489-1 V1.9.2	<input type="checkbox"/> EN 50566:2013
<input type="checkbox"/> EN 302 291-2 V1.1.1	<input type="checkbox"/> EN 301 489-3 V1.6.1	<input type="checkbox"/> EN 62479:2010
		<input type="checkbox"/> EN 62311:2008
		<input type="checkbox"/> EN 62209-1:2006
		<input type="checkbox"/> EN 62209-2:2010
<input checked="" type="checkbox"/> LVD Directive: 2014/35/EU		
<input checked="" type="checkbox"/> EN 60950-1:2006/A11:2009/A1:2010/A12:2011/A2:2013		
<input type="checkbox"/> EN 50332-1:2000	<input type="checkbox"/> EN 50332-2:2003	
<input checked="" type="checkbox"/> RoHS Directive: 2011/65/EU		
<input checked="" type="checkbox"/> EN 50581:2012		
<input checked="" type="checkbox"/> ErP Directive: 2009/125/EC		
<input type="checkbox"/> Regulation (EU) No. 617/2013	<input type="checkbox"/> Regulation (EC) No. 278/2009; EN 50563:2011	
<input checked="" type="checkbox"/> Regulation (EC) No. 1275/2008; EN 50564:2011		

Year to begin affixing CE marking 2017.

RU Jan / Sr. Manager
Acer Incorporated (Taipei, Taiwan)

April, 19, 2017
Date



Acer America Corporation
333 West San Carlos St.,
Suite 1500
San Jose, CA 95110
U. S. A.
Tel: 254-298-4000
Fax: 254-298-4147
www.acer.com



Federal Communications Commission Declaration of Conformity

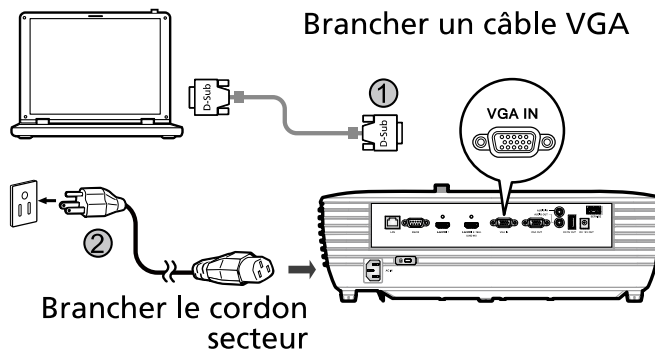
This device complies with Part 15 of the FCC Rules. Operation is subject to the following two conditions: (1) this device may not cause harmful interference, and (2) this device must accept any interference received, including interference that may cause undesired operation.

The following local Manufacturer / Importer is responsible for this declaration:

Product:	DLP Projector
Model Number:	D4K1701/D4K1702
Machine Type:	H7850/E270/HE-4K20/M550/D4K1701 V7850/V270/HT-4K20/V550/D4K1702
Name of Responsible Party:	Acer America Corporation
Address of Responsible Party:	333 West San Carlos St. Suite 1500 San Jose, CA 95110 U. S. A.
Contact Person:	Acer Representative
Phone No.:	254-298-4000
Fax No.:	254-298-4147

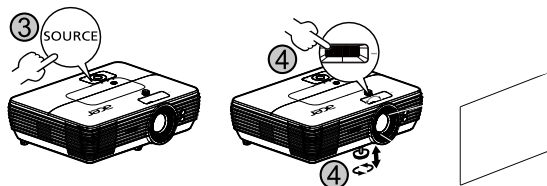
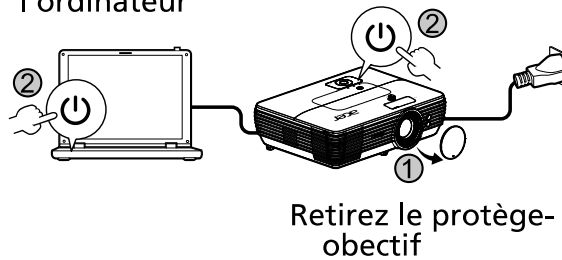
DÉMARRAGE RAPIDE

Connexion à une source



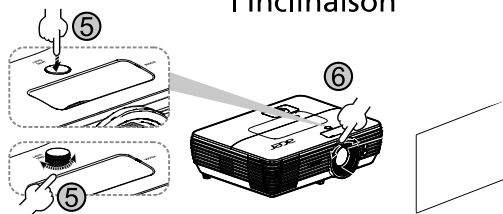
Mise sous tension du projecteur

Mettez en marche le projecteur et l'ordinateur



Sélectionnez la source en entrée

Ajustez le zoom et la molette de réglage de l'inclinaison



Ajustez la bague de décalage de l'objectif

Faites la mise au point

Mise hors tension du projecteur

Appuyez le bouton d'alimentation deux fois.