

# PROLINE

## Hotte tiroir PHT61 INOX

### MANUEL D'UTILISATION



Besoin d'aide ?  
Rendez-vous sur votre communauté <https://sav.darty.com>



# PROLINE

## PHT61 INOX

Hotte tiroir  
Retractable range hood  
Afzuigkap



MANUEL D'UTILISATION  
OPERATING INSTRUCTIONS  
HANDLEIDING

## MISES EN GARDE IMPORTANTES

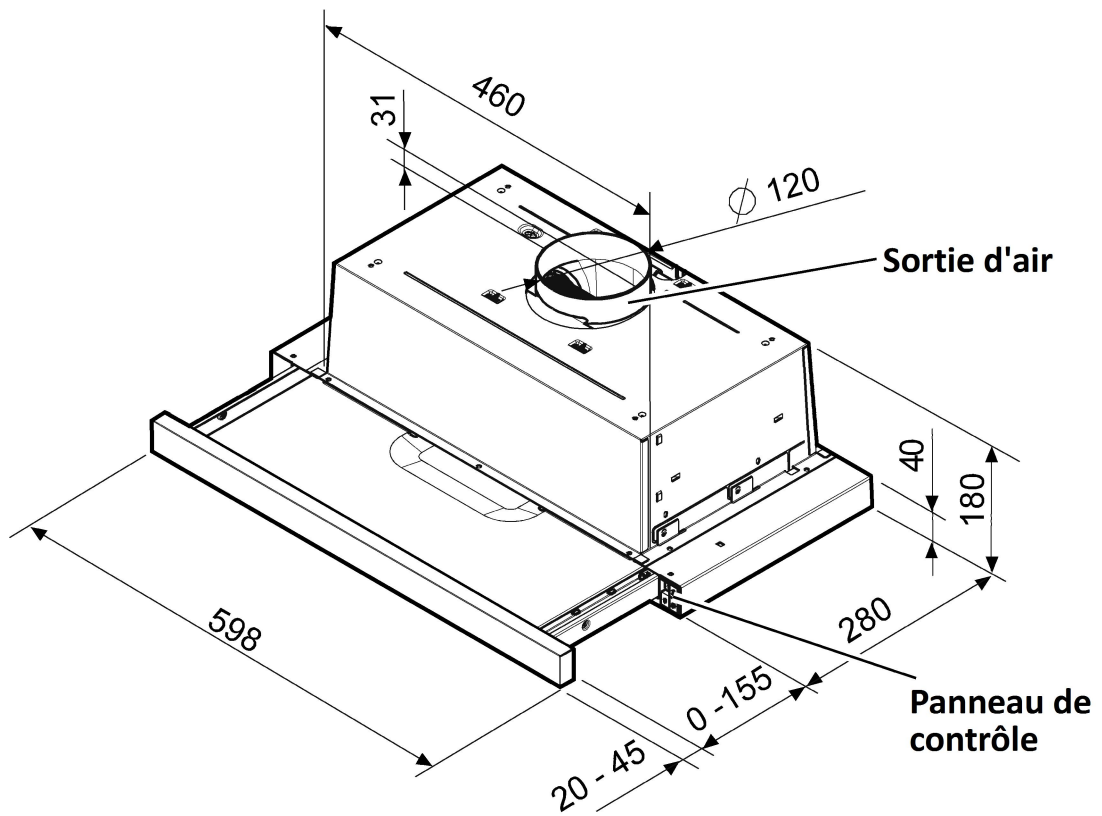
- ❖ Cet appareil est destiné à un usage domestique uniquement. Toute utilisation autre que celle prévue pour cet appareil, ou pour une autre application que celle prévue, par exemple une application commerciale, est interdite
- ❖ Cet appareil peut être utilisé par des enfants âgés d'au moins 8 ans et par des personnes ayant des capacités physiques, sensorielles ou mentales réduites ou dénuées d'expérience ou de connaissance, s'ils (si elles) sont correctement surveillé(e)s ou si des instructions relatives à l'utilisation de l'appareil en toute sécurité leur ont été données et si les risques encourus ont été appréhendés. Les enfants ne doivent pas jouer avec l'appareil. Le nettoyage et l'entretien par l'utilisateur ne doivent pas être effectués par des enfants sans surveillance.
- ❖ Si le câble d'alimentation est endommagé, il doit être remplacé par le fabricant, son service après-vente ou des personnes de qualification similaire afin d'éviter un danger.
- ❖ Une ventilation convenable de la pièce doit être prévue lorsqu'une hotte de cuisine est utilisée simultanément avec des appareils utilisant du gaz ou un autre combustible.
- ❖ Il y a risque d'incendie si le nettoyage n'est pas effectué conformément aux instructions.
- ❖ Ne pas flamber d'aliments sous la hotte de cuisine.
- ❖ ATTENTION: Les parties accessibles de cet appareil peuvent devenir chaudes lorsqu'il est utilisé avec des appareils de cuisson.
- ❖ L'air ne doit pas être envoyé dans un conduit utilisé pour évacuer les fumées d'appareils utilisant du gaz ou un autre combustible.
- ❖ Les réglementations concernant l'évacuation de l'air doivent être respectées.
- ❖ Lorsque la hotte de cuisine est placée au-dessus d'un appareil à gaz, la distance minimale à respecter entre la surface support des récipients de cuisson de la table de cuisson et la partie la plus basse de la hotte de cuisine, doit être d'au moins 65 cm.
- ❖ Les détails concernant la méthode et la fréquence du nettoyage sont donnés en pages 11-12-13 dans la section "Nettoyage et entretien".



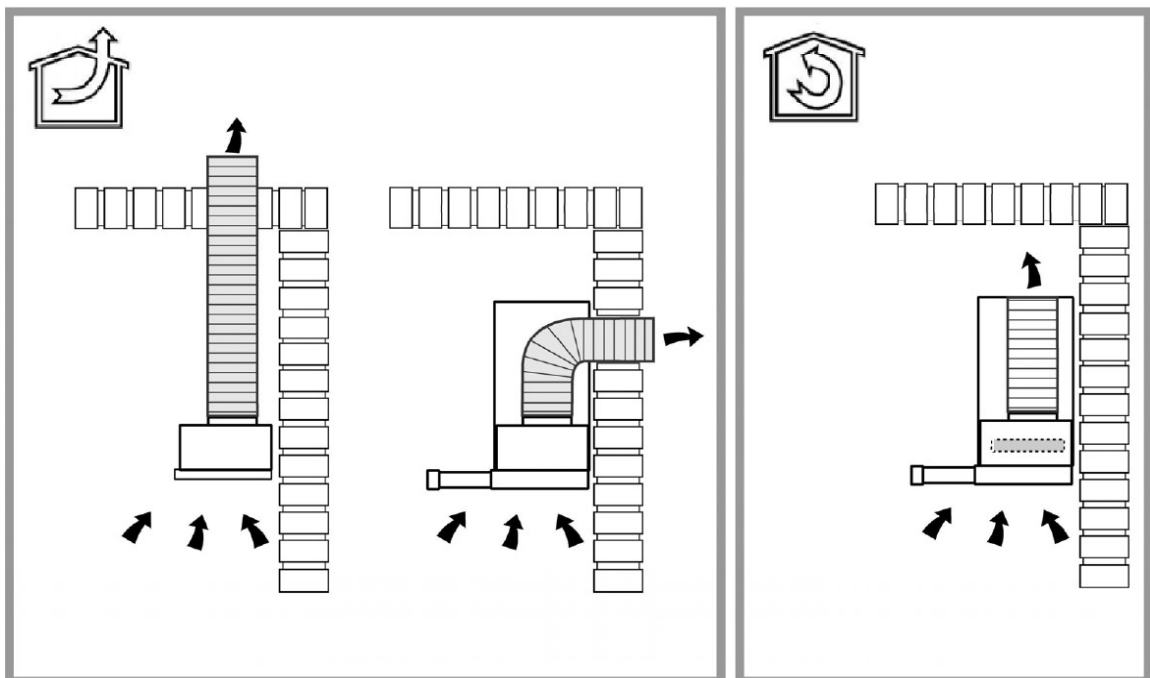
## INSTRUCTIONS DE SÉCURITÉ GÉNÉRALES

- Lisez attentivement cette notice et conservez-la en lieu sûr pour pouvoir vous y reporter ultérieurement. En cas de vente, de cession ou de déménagement, assurez-vous qu'elle reste avec le produit.
- Le constructeur décline toute responsabilité en cas d'inconvénient, dommage ou incendie provoqué à l'appareil et dû au non-respect des instructions de la présente notice.
- Portez toujours des gants de travail avant d'effectuer toute opération d'installation ou d'entretien.
- Ne raccordez pas l'appareil au circuit électrique avant que le montage ne soit complètement terminé.
- N'effectuez aucune modification électrique ou mécanique sur le produit ou sur le conduit d'évacuation.
- N'essayez pas d'examiner les filtres pendant que la hotte est en fonctionnement.
- La friture d'aliments doit être réalisée sous contrôle pour éviter que l'huile surchauffée ne prenne feu.
- N'utilisez pas la hotte sans que les ampoules soient correctement placées pour éviter tout risque de choc électrique.
- N'utilisez jamais la hotte sans que le filtre à graisse ne soit monté correctement.
- N'utilisez jamais la hotte comme plan de travail.
- La présence de flammes libres peut endommager les filtres et donner lieu à des incendies, il faut donc les éviter à tout prix.
- Ne touchez pas les ampoules après avoir utilisé l'appareil, vous risquez de vous brûler.
- Avant toute opération de nettoyage ou d'entretien, débranchez la hotte du circuit électrique en retirant la prise ou en coupant l'interrupteur général de l'habitation.

# DESCRIPTION



La hotte peut être utilisée en version aspirante à évacuation extérieure, ou filtrante à recyclage intérieur.



# AVANT L'INSTALLATION

Avant d'installer votre appareil, vérifiez qu'il est en parfait état. S'il est endommagé, ne poursuivez pas l'installation et contactez votre service après-vente.

Assurez-vous également que les dimensions de la hotte et de son conduit sont compatibles avec votre cuisinière et hauteur de plafond.

## INSTALLATION

Cet appareil doit impérativement être installé par 2 personnes.

Il est nécessaire de s'adresser à un technicien qualifié afin de s'assurer que le matériel est approprié au type de paroi/plafond. La paroi/plafond doit être suffisamment solide pour supporter le poids de la hotte.

**Attention !** Le fait de ne pas suivre les instructions de cette notice peut entraîner des risques électriques.

En cas de doute, consultez un centre après-vente agréé ou un technicien agréé.

### Procédure d'installation détaillée :

Cette hotte peut être encastrée sous un meuble.

#### Préparation du meuble

Attention : une fois les découpes effectuées, assurez-vous que le meuble soit toujours bien fixé et stable.

Créer la découpe en fonction du schéma ci-dessous..

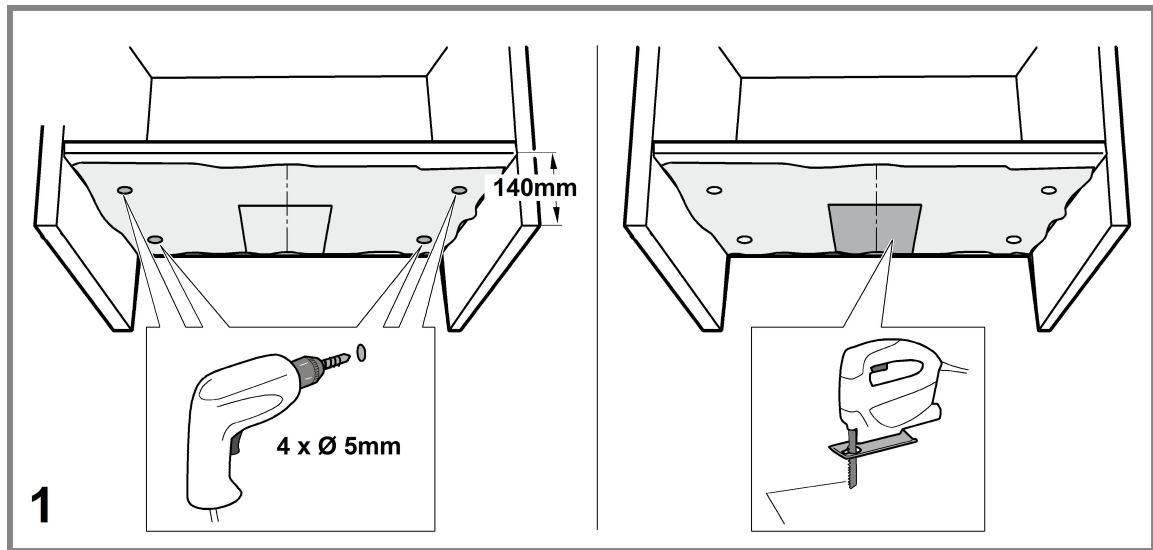
Retirer toute bavure après avoir terminé l'opération de découpe.

#### Remarques

Prenez les mesures de votre cuisinière afin de centrer la hotte au-dessus de celle-ci. Utilisez le gabarit d'installation et de perçage en prenant garde à respecter les distances minimales indiquées.

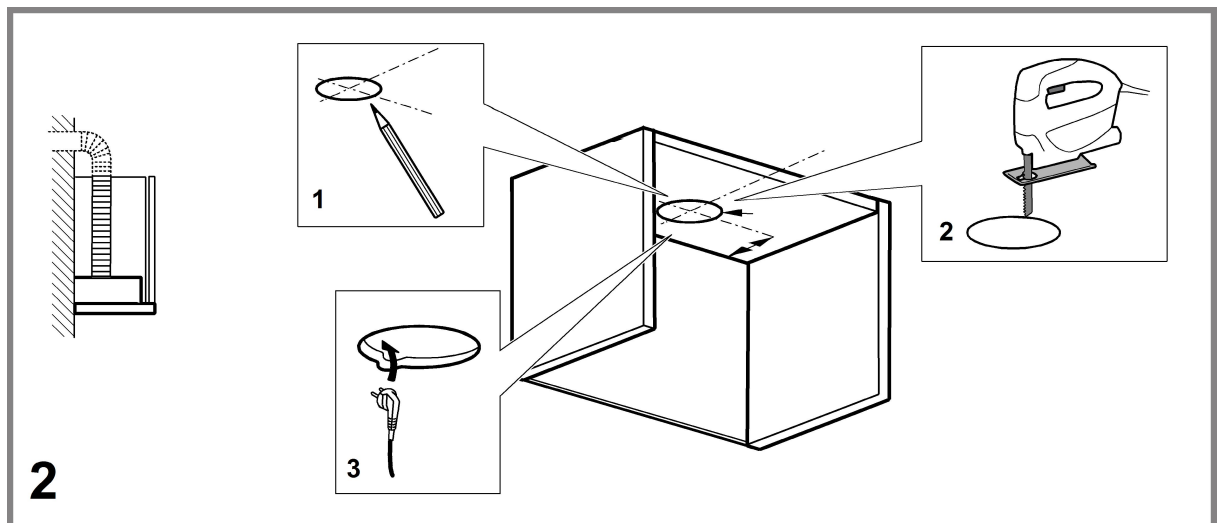
**Remarque :** La distance minimum entre la superficie de support des récipients sur le dispositif de cuisson et la partie la plus basse de la hotte de cuisine ne doit pas être inférieure à 50cm dans le cas de cuisinières électriques et de 65cm dans le cas de cuisinières à gaz ou mixtes. Si les instructions d'installation du dispositif de cuisson au gaz spécifient une plus grande distance, vous pouvez en tenir compte.

1. Placez le gabarit sur la surface inférieure de votre meuble, percez les trous puis effectuez la découpe. (fig. 1)

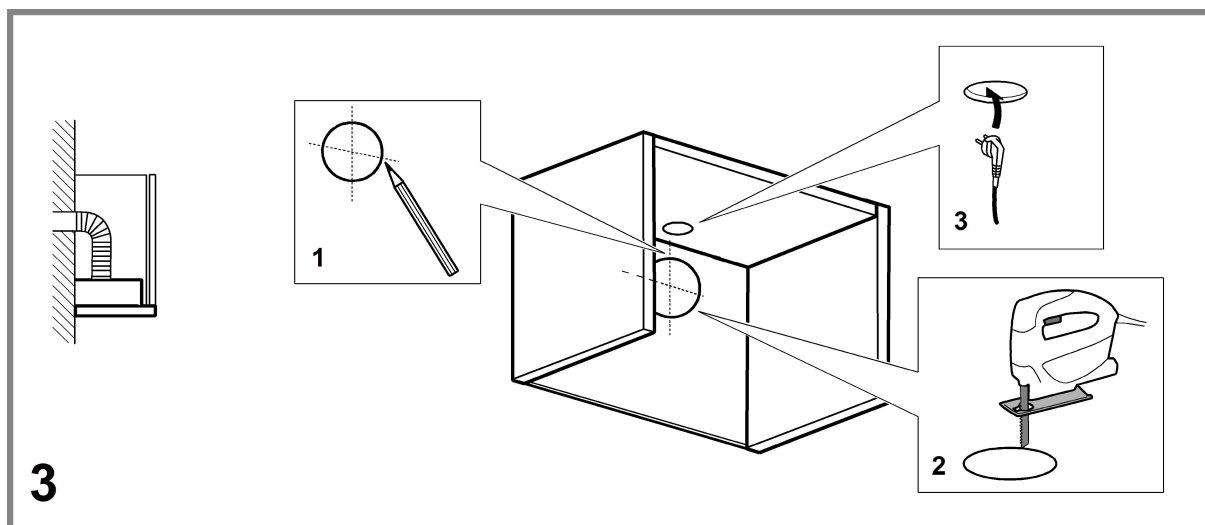


2. Si vous souhaitez utiliser la hotte en mode d'évacuation extérieure, créez une découpe pour le tuyau d'évacuation de l'air vicié : Notez que le diamètre de la gaine de sortie d'air doit être de 120mm.

Ouverture pour une évacuation au-dessus du meuble (fig. 2)

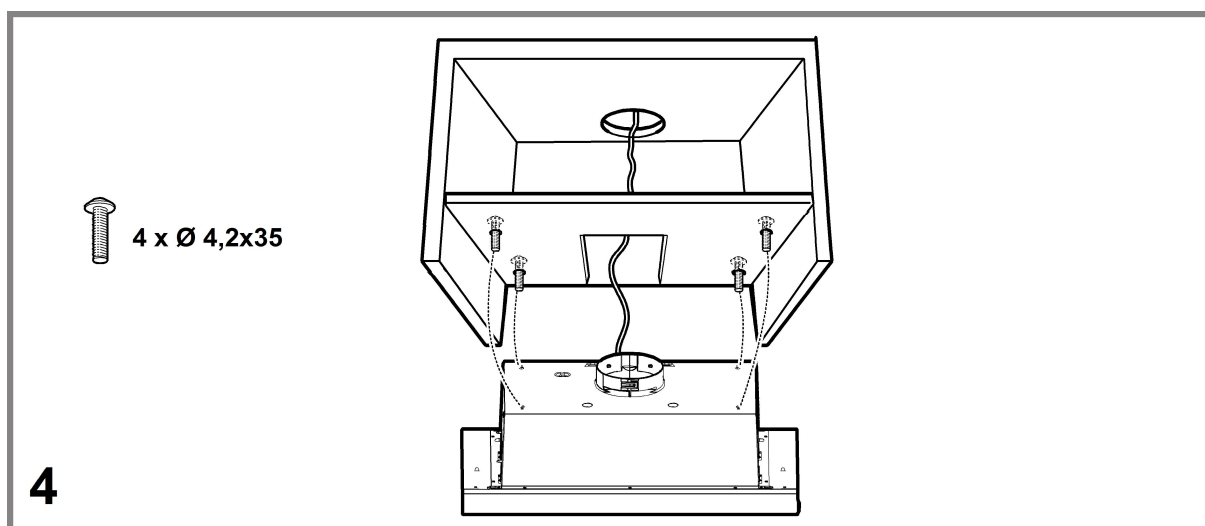


### Ouverture pour une évacuation derrière le meuble (fig. 3)



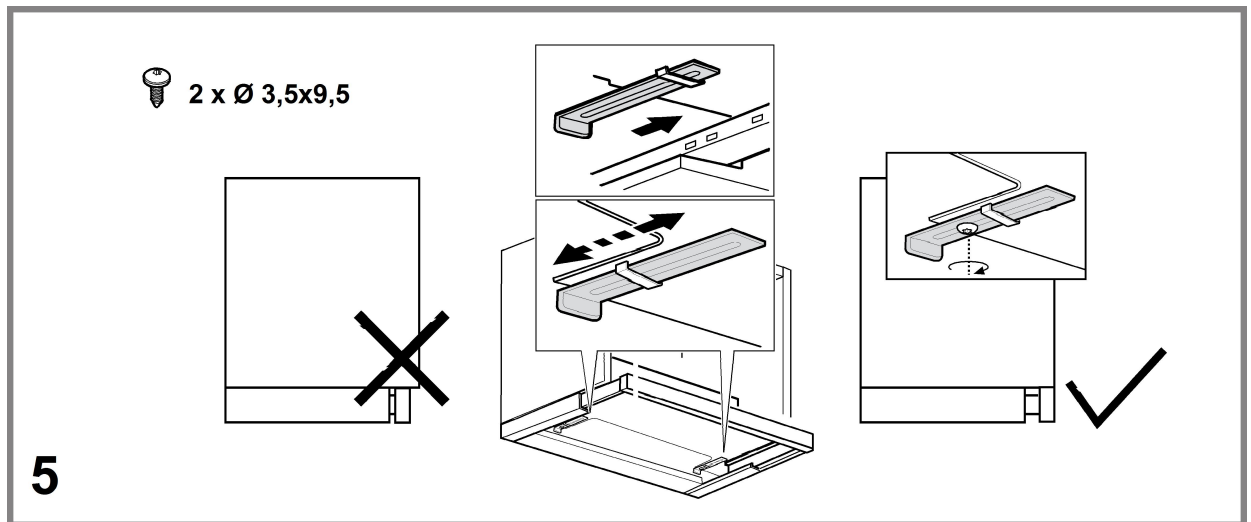
### Installation de l'appareil

1. Encastrez la hotte dans votre découpe, puis fixez-la avec les 4 vis fournies (diamètre 4,2mm ; profondeur 35mm). (fig. 4)





2. Tirez le tiroir du filtre jusqu'à ce qu'il soit aligné avec la partie frontale du meuble. (fig. 5)

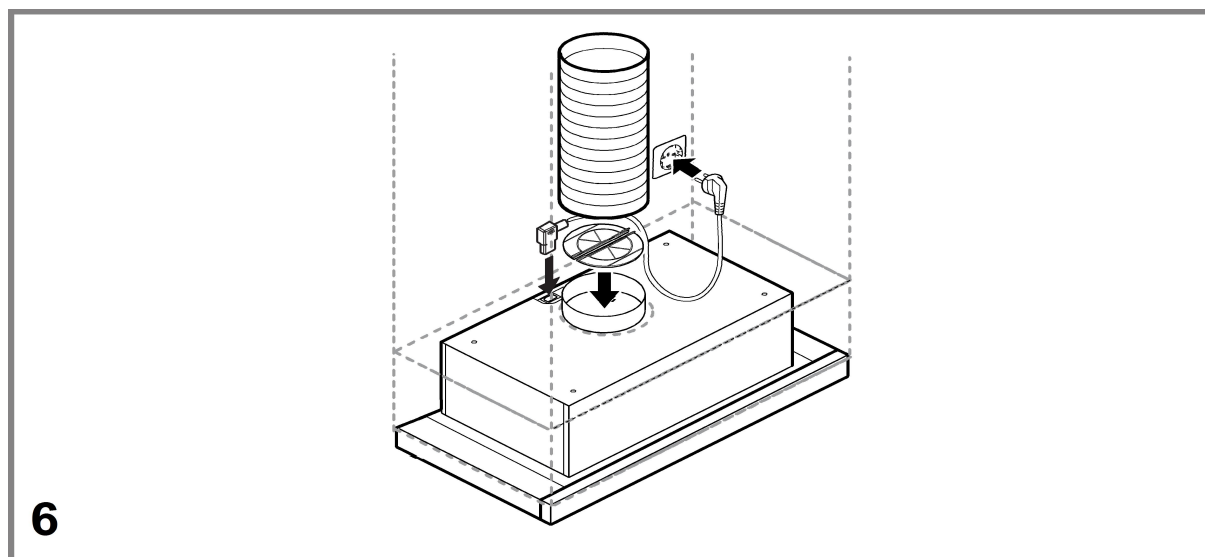


3. Retirez le filtre à graisse métallique. Faites glisser la butée vers l'avant jusqu'à ce qu'elle soit appuyée contre le tiroir du filtre. Dans cette position, vissez la butée pour la maintenir en place avec les 2 vis fournies (diamètre 3,5mm ; profondeur 9,5mm).

### Désinstallation de l'appareil

1. Débranchez l'appareil de l'alimentation électrique.
2. Déboîtez les conduites d'évacuation de l'air vicié.
3. Desserrez les vis de fixation du meuble.
4. Retirez l'appareil

## Raccordement de l'appareil (fig. 6)



### Remarques

- Pour le fonctionnement en mode d'évacuation extérieure, un clapet anti-retour doit être installé.

▪

### Procédure de raccordement d'évacuation de l'air vicié

1. Fixez un tuyau d'évacuation de l'air vicié directement au raccord de la conduite d'air de l'appareil.
2. Raccordez-le à l'ouverture d'évacuation de l'air vicié de votre cuisine.
3. Scellez les joints de manière adéquate.

### Branchement électrique

1. Enfilez la fiche dans la prise de courant.
2. Si un branchement fixe est nécessaire, suivez les instructions dans la section Branchement électrique.

## Branchement électrique

**Pour votre sécurité, demandez à un technicien qualifié d'effectuer l'installation électrique de votre hotte.**

La tension électrique doit correspondre à la tension reportée sur la plaque signalétique située à l'intérieur de la hotte. Si une prise est présente, branchez la hotte dans une prise murale conforme aux normes en vigueur et placée dans une zone accessible également après l'installation. Si aucune prise n'est présente (raccordement direct au circuit électrique), ou si la prise ne se trouve pas dans une zone accessible également après l'installation, appliquez un disjoncteur normalisé pour assurer de débrancher complètement la hotte du circuit électrique en conditions de catégorie surtension III, conformément aux réglementations de montage.

**Attention !** Avant de rebrancher le circuit de la hotte à l'alimentation électrique et d'en vérifier le fonctionnement correct, contrôlez toujours que le câble d'alimentation soit monté correctement.

# UTILISATION



## Évacuation extérieure

Les vapeurs sont évacuées vers l'extérieur à travers un conduit d'évacuation fixé à la bride de raccord qui se trouve au-dessus de la hotte.

**Attention !** La gaine d'évacuation et le collier de fixation ne sont pas fournis et doivent être achetés à part.

Sur la partie horizontale, la gaine doit être légèrement inclinée vers le haut (10° environ) de façon à convoyer plus facilement l'air vers l'extérieur.

**Attention !** Si la hotte est équipée de filtres à charbon, ces derniers doivent être enlevés.

Reliez la hotte aux tubes et trous d'évacuation de la paroi d'un diamètre équivalent à la sortie de l'air de la gaine (collier et bride de raccord), soit 120mm. L'utilisation de tubes et des trous d'évacuation à paroi avec un diamètre inférieur entraînera une diminution des performances d'aspiration et une nette augmentation du bruit.

- Utilisez une gaine de la longueur strictement nécessaire.
- Les coudes de la gaine doivent être en nombre minime (angle maxi du coude: 90°).
- Évitez les variations excessives de section de gaine.
- Utilisez une gaine la plus lisse possible sur sa partie interne.
- Le matériau de la gaine doit être aux normes.



## Recyclage

Dans le cas où l'évacuation des fumées et vapeurs vers l'extérieur n'est pas possible, la hotte peut être utilisée en mode recyclage : l'air d'aspiration sera dégraissé et désodorisé avant d'être renvoyé dans la pièce.

Pour utiliser la hotte dans cette version, vous devez installer 2 filtres à charbon actif (fournis).

## Fonctionnement

La hotte est équipée d'un panneau de contrôle doté d'une commande de vitesse d'aspiration et d'une commande d'éclairage du plan de cuisson.

Utilisez la puissance d'aspiration maximum en cas de concentration très importante des vapeurs de cuisson. Si vous fermez la hotte, la commande d'aspiration s'éteint automatiquement.

a. Interrupteur lumières ON/OFF.

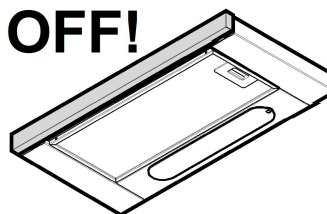
b. Interrupteur OFF/vitesse 1

c. Sélection vitesse 2

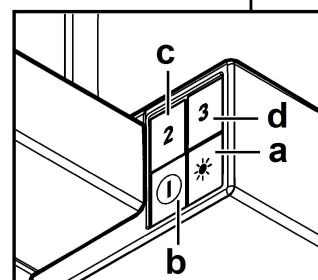
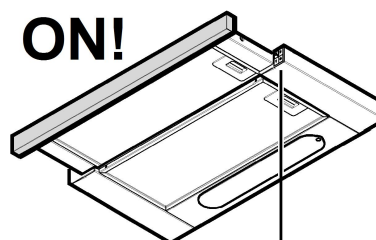
d. Sélection vitesse 3

**Note :** le bouton **b.** correspond à la vitesse 1 mais il sert également d'interrupteur marche-arrêt. Par conséquent, **il doit être enfoncé si vous souhaitez sélectionner la vitesse 2 ou 3.**

**OFF!**



**ON!**



## Conseils d'économie d'énergie

Voici quelques suggestions d'utilisation pour vous permettre de réduire l'impact environnemental de votre appareil.

Allumer la hotte à la vitesse minimum pendant la cuisson et la laisser fonctionner pendant quelques minutes après la fin de la cuisson. Augmenter la vitesse uniquement en présence d'une grande quantité de fumée ou de vapeur et n'utiliser la/les vitesse(s) accélérées que dans les cas extrêmes. Remplacer le(s) filtre(s) au charbon lorsque cela est nécessaire afin de maintenir une réduction efficace des odeurs. Nettoyer le(s) filtres à graisse lorsque cela est nécessaire afin de maintenir un filtrage efficace des graisses. Utiliser un système de tuyauterie du diamètre maximum indiqué dans ce manuel afin d'optimiser le rendement et de minimiser le bruit.

# NETTOYAGE ET ENTRETIEN

**Attention !** Avant toute opération de nettoyage ou d'entretien, débranchez la hotte du circuit électrique en enlevant la prise ou en coupant l'interrupteur général de l'habitation.

L'intérieur et l'extérieur de la hotte doivent être nettoyés régulièrement (environ une fois par mois). Pour cela, utilisez un chiffon humidifié avec un détergent liquide neutre. N'utilisez pas de produit contenant des abrasifs. **N'UTILISEZ PAS D'ALCOOL!**

**ATTENTION:** Il y a risque d'incendie si vous ne respectez pas les instructions concernant le nettoyage de l'appareil et le remplacement ou le nettoyage du filtre.

## Nettoyage de la surface extérieure

- Pour protéger la surface extérieure de la hotte de la corrosion pouvant apparaître sur le long terme, veillez à la nettoyer tous les deux mois avec de l'eau chaude et un détergent non abrasif.
- Le moteur et les autres pièces ne doivent pas entrer en contact avec de l'eau.
- Les filtres à charbon ne doivent pas être exposés à la chaleur.

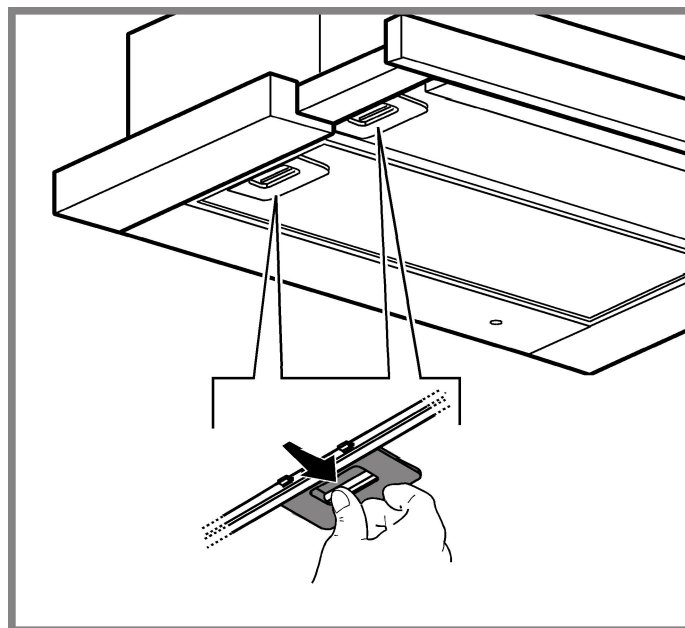
## Nettoyage du filtre à graisse

Le filtre métallique à graisse retient les particules de graisses issues de la cuisson.

Il doit être nettoyé une fois par mois avec des détergents non agressifs, à la main ou au lave-vaisselle à faibles températures et cycle rapide.

Si vous passez un filtre à graisse métallique au lave-vaisselle, sachez néanmoins qu'il peut se décolorer. Toutefois, ses caractéristiques de filtrage ne seront en aucun cas modifiées.

Pour démonter le filtre à graisse, tirez la poignée de décrochement à ressort.



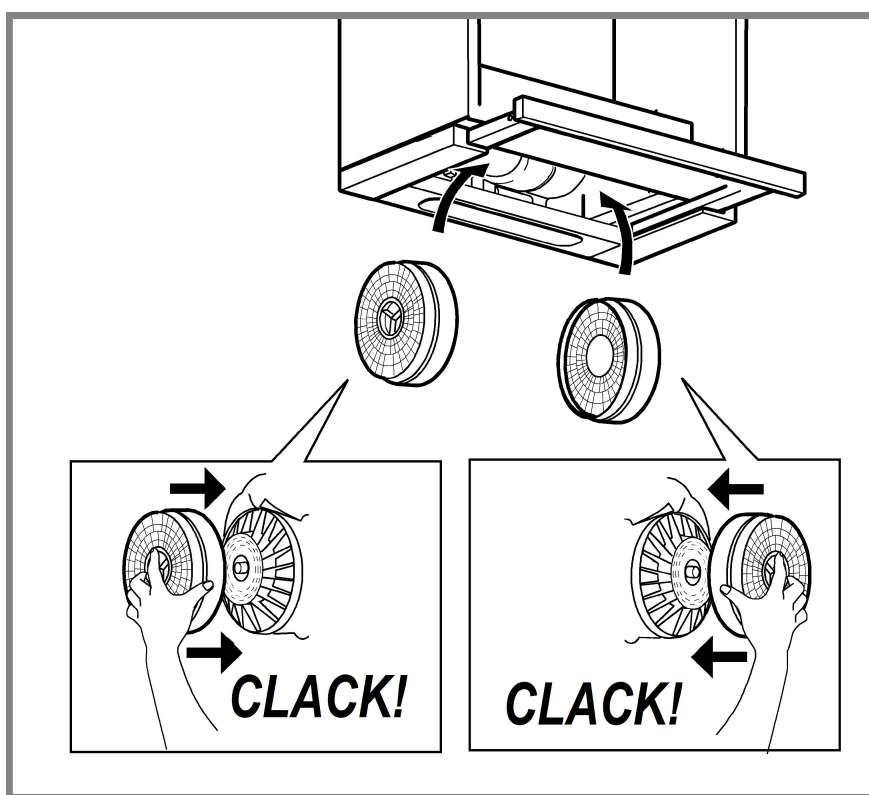
## Remplacement des filtres à charbon (pour le mode de recyclage)

La hotte est fournie avec 2 filtres à charbon actif, qui retiennent les odeurs désagréables de cuisson. Il n'est pas nécessaire d'utiliser ces filtres en mode d'évacuation extérieure.

La saturation du charbon actif se constate après un emploi plus ou moins long, selon la fréquence d'utilisation et la régularité du nettoyage du filtre à graisse. Quoiqu'il en soit, il est nécessaire de changer les filtres après quatre mois d'utilisation au maximum.

Ils ne peuvent pas être nettoyés ou régénérés.

Pour pouvoir accéder aux filtres à charbon, retirez les filtres à graisse et positionnez un filtre à charbon de chaque côté du moteur (voir schéma ci-dessous). Remettez les filtres anti-graisse.



## Remplacement des lampes

La hotte est dotée d'un système d'éclairage basé sur la technologie LED. Les LEDs garantissent un éclairage optimal, une durée jusqu'à 10 fois supérieures aux ampoules traditionnelles et permettent une économie de 90% en énergie électrique. Pour accéder aux lampes, débranchez d'abord l'appareil du réseau électrique, puis retirez le couvercle. Attention ! Avant de toucher les lampes, assurez-vous qu'elles soient froides. Pour l'achat des LED à remplacer, il faut contacter le service après-vente (assistance technique).

# SPECIFICATIONS

Voici la fiche produit de votre hotte, conformément au règlement Européen No 65/2014.

Marque	Proline	
Référence	PHT61 Inox	
Consommation d'énergie annuelle (AEC <sub>hotte</sub> )	60.3 kWh/an	
Classe d'efficacité énergétique *	C	
Efficacité fluidodynamique (FDE <sub>hotte</sub> )	10.3 %	
Classe d'efficacité fluidodynamique *	E	
Efficacité lumineuse (LE <sub>hotte</sub> )	76.1 lux/W	
Classe d'efficacité lumineuse *	A	
Efficacité de filtration des graisses	66,0 %	
Classe d'efficacité de filtration des graisses *	D	
Débit d'air	Vitesse minimale	125 m <sup>3</sup> /h
	Vitesse maximale	304 m <sup>3</sup> /h
Émissions acoustiques de l'air	Vitesse minimale	46 dB
	Vitesse maximale	62 dB
Consommation d'énergie en mode «arrêt» (P <sub>o</sub> )	N/A	
Consommation d'énergie en mode «veille» (P <sub>s</sub> )	N/A	

\* A (le plus efficace) à G (le moins efficace)

# MISE AU REBUT



En tant que distributeur responsable, nous accordons une grande importance à la protection de l'environnement.

Nous vous encourageons à respecter les procédures correctes de mise au rebut de votre appareil, des piles et des éléments d'emballage. Cela aidera à préserver les ressources naturelles et à garantir qu'il soit recyclé d'une manière respectueuse de la santé et de l'environnement.

Vous devez jeter ce produit et son emballage selon les lois et les règles locales.

Puisque ce produit contient des composants électroniques et parfois des piles, le produit et ses accessoires doivent être jetés séparément des déchets domestiques lorsque le produit est en fin de vie.

Pour plus de renseignements sur les procédures de mise au rebut et de recyclage, contactez les autorités de votre commune.

Apportez l'appareil à un point de collecte local pour qu'il soit recyclé. Certains centres acceptent les produits gratuitement.

## **Hotline Darty France**

Quels que soient votre panne et le lieu d'achat de votre produit en France, avant de vous déplacer en magasin Darty, appelez le 0 978 970 970 (prix d'un appel local), 7j/7 et 24h/24.

## **Hotline Vanden Borre**

Le service après-vente est joignable au +32 2 334 00 00, du lundi à vendredi de 9h à 18h, et le samedi de 9h à 18h.

En raison des mises au point et améliorations constamment apportées à nos produits, de petites incohérences peuvent apparaître dans ces instructions. Veuillez nous excuser pour la gêne occasionnée.

**Ets Darty & fils SAS © 14, route d'Aulnay 93140 Bondy, France.  
10/10/2018**