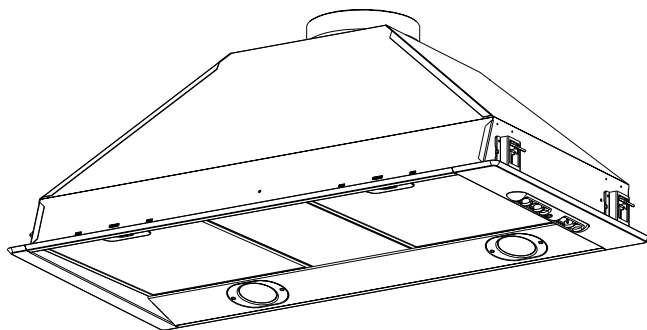




MARQUE: FALCON

REFERENCE: REXT 720

CODIC: 2839628



**IT** Libretto Istruzioni

---

**GB** Instruction Manual

---

**FR** Manuel d'Instructions

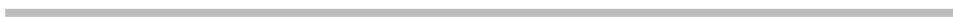
---

**DE** Bedienungsanleitung

---

**NL** Gebruiksaanwijzing

---



Chère Madame, Cher Monsieur,

Si vous suivez attentivement les recommandations contenues dans ce mode d'emploi, votre hotte restera toujours efficace, et fournira constamment les mêmes performances.

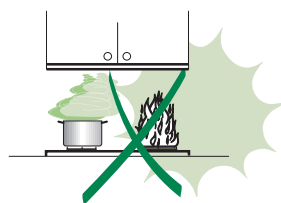
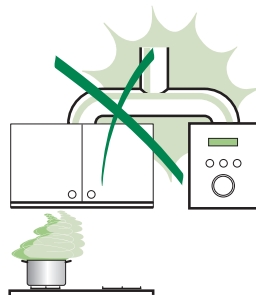
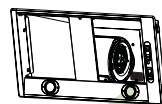
## SOMMAIRE

CONSEILS ET SUGGESTIONS	20
CARACTERISTIQUES	21
INSTALLATION	22
UTILISATION	24
ENTRETIEN	25

# CONSEILS ET SUGGESTIONS

## INSTALLATION

- Le fabricant décline toute responsabilité en cas de dommage dû à une installation non correcte ou non conforme aux règles de l'art.
- La distance minimale de sécurité entre le plan de cuisson et la hotte doit être de 650 mm au moins.
- Vérifier que la tension du secteur correspond à la valeur qui figure sur la plaquette apposée à l'intérieur de la hotte.
- Pour les Appareils appartenant à la Ière Classe, veiller à ce que la mise à la terre de l'installation électrique domestique ait été effectuée conformément aux normes en vigueur.
- Connecter la hotte à la sortie d'air aspiré à l'aide d'une tuyauterie d'un diamètre égal ou supérieur à 120 mm. Le parcours de la tuyauterie doit être le plus court possible.
- Eviter de connecter la hotte à des conduites d'évacuation de fumées issues d'une combustion tel que (Chaudière, cheminée, etc...).
- Si vous utilisez des appareils qui ne fonctionnent pas à l'électricité dans la pièce ou est installée la hotte (par exemple: des appareils fonctionnant au gaz), vous devez prévoir une aération suffisante du milieu. Si la cuisine en est dépourvue, pratiquez une ouverture qui communique avec l'extérieur pour garantir l'infiltration de l'air pur.



## UTILISATION

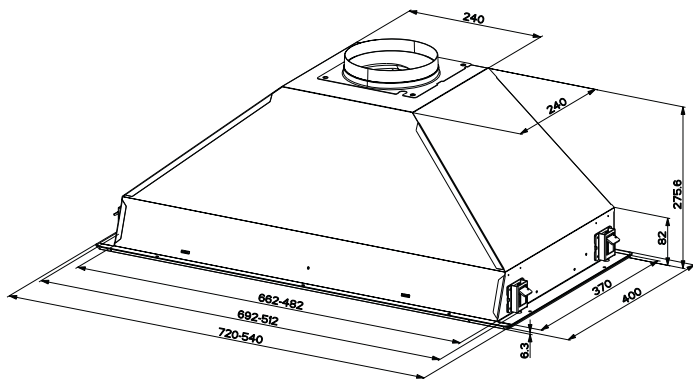
- La hotte a été conçue exclusivement pour l'usage domestique, dans le but d'éliminer les odeurs de la cuisine.
- Ne jamais utiliser abusivement la hotte.
- Ne pas laisser les flammes libres à forte intensité quand la hotte est en service.
- Toujours régler les flammes de manière à éviter toute sortie latérale de ces dernières par rapport au fond des marmites.
- Contrôler les friteuses lors de l'utilisation car l'huile surchauffée pourrait s'enflammer.
- La hotte ne doit pas être utilisée par des enfants ou des personnes ne pouvant pas assurer une utilisation correcte.

## ENTRETIEN

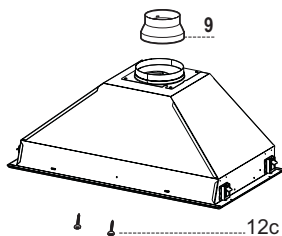
- Avant de procéder à toute opération d'entretien, retirer la hotte en retirant la fiche ou en actionnant l'interrupteur général.
- Effectuer un entretien scrupuleux et en temps dû des Filtres, à la cadence conseillée.
- Pour le nettoyage des surfaces de la hotte, il suffit d'utiliser un chiffon humide et détersif liquide neutre.

# CARACTERISTIQUES

## Encombrement



## Composants



Réf.	Q.té	Composants de Produit
1	1	Corps Hotte équipé de: Comandes, Lumière, Groupe Ventilateur, Filtres
9	1	Flasque de Réduction $\varnothing$ 150-120 mm

Réf.	Q.té	Composants pour l'installation
12c	2	Vis 2,9 x 6,5

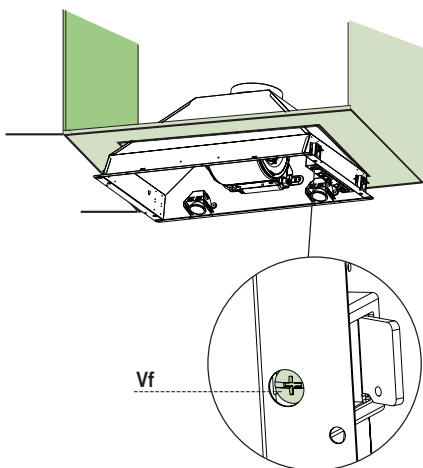
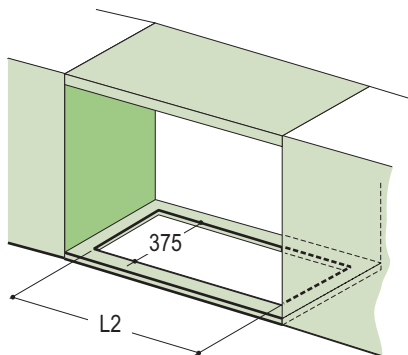
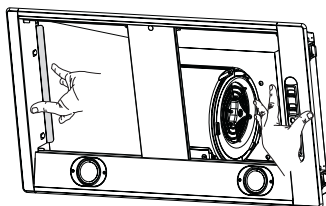
Q.té	Documentation
1	Manuel d'instructions
1	Schéma Electrique

# INSTALLATION

## Perçage du Plan de support et Montage de la Hotte

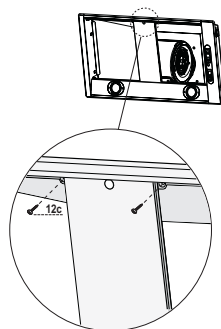
Il est possible d'installer la Hotte directement sur le plan inférieur des Armoires murales (650 mm. min. par rapport au Plan de Cuisson) avec supports latéraux par encliquetage, prévus pour une épaisseur comprise entre 15 mm. et 30 mm. du panneau de support.

- Effectuer un emboîtement sur le plan inférieur de l'Armoire murale, comme indiqué.
- Enlever les Filtres anti-graisse (voir paragraphe Entretien).
- Décrocher le support des filtres en intervenant sur les poignées internes spécialement prévues.
- Insérer la Hotte jusqu'à accrocher les Supports latéraux par encliquetage.
- Bloquer définitivement en serrant les Vis **Vf** depuis le bas de la Hotte.



Type de Hotte	54	72
L2	515	695

- Remonter le support des filtres
- Visser le support des filtres avec 2 Vis **12c**(2,9 x 6,5) fournies avec l'appareil..
- Remonter les filtres anti-graissen veillant à ce que la Poignée soit maintenue vers la partie visible externe.

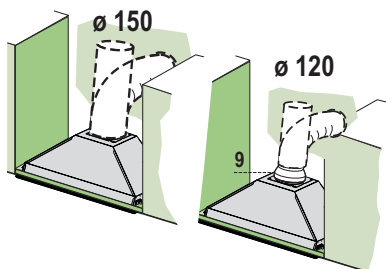


## Branchements

### SORTIE AIR VERSION ASPIRANTE

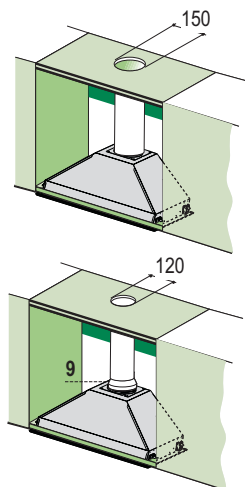
En cas d'installation en version aspirante, brancher la hotte à la tuyauterie de sortie via un tube rigide ou flexible de  $\varnothing$  150 ou 120 mm, au choix de l'installateur.

- En cas de branchement avec un tube de  $\varnothing$ 120 mm, insérer le flasque de réduction **9** sur la sortie du corps de la hotte.
- Fixer le tube par des colliers appropriés. Le matériau nécessaire n'est pas fourni.
- Retirer les éventuels filtres anti-odeur au charbon actif.



### SORTIE AIR VERSION FILTRANTE

- Percer un trou  $\varnothing$  120 mm. ou 150 mm. sur l'Armoire murale qui se trouve au-dessus de la Hotte et connecter la sortie du Corps de la Hotte avec la partie supérieure de l'armoire murale, au moyen d'un tuyau rigide ou flexible ayant le même diamètre, dont le choix doit être effectué par l'installateur.
- En cas de branchement avec un tube de  $\varnothing$ 120 mm, insérer le flasque de réduction **9** sur la sortie du corps de la hotte.
- Fixer le tube par des colliers appropriés. Le matériau nécessaire n'est pas fourni.
- S'assurer de la présence des filtres anti-odeur au charbon actif.

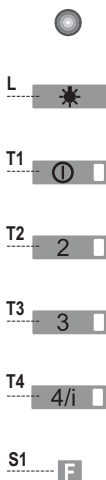


### BRANCHEMENT ELECTRIQUE

- Brancher la hotte sur le secteur en interposant un interrupteur bipolaire avec ouverture des contacts d'au moins 3 mm.

# UTILISATION

Il est possible d'allumer la hotte directement à la vitesse demandée en pressant la touche sans devoir d'abord utiliser la touche 0/1.



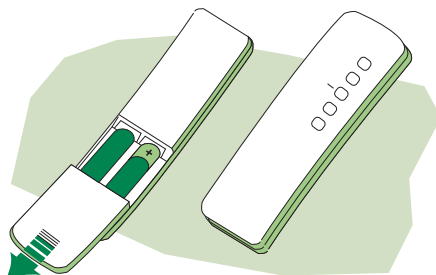
TOUCHE	LED	FUNCTIONS
<b>L</b>	0/1 éclairage	Allume et éteint l'éclairage.
<b>T1</b>	0/1 Moteur	Allumé Première vitesse. Cette touche permet d'éteindre la hotte en y pressant pour environ 2 secondes.
<b>T2</b>	Vitesse	Allumé Deuxième vitesse.
<b>T3</b>	Vitesse	Allumé Troisième vitesse.
<b>T4</b>	Vitesse	Fixe Clignotement Vitesse maximum. Vitesse turbo. Cette vitesse est conseillée pour de grandes émissions de vapeurs de cuisson. Elle peut être insérée en pressant pour 2 secondes environ la touche. Elle s'éteint en automatique après 10 minutes de fonctionnement. On peut l'éteindre manuellement en pressant n'importe quelle touche.
<b>S1</b>	Led	Fixe Clignotement Signale la saturation des filtres métalliques et la nécessité de les laver. L'alarme se met en marche après 100 heures de fonctionnement effectif de la hotte. ( <i>Reset. Voir paragraphe Entretien</i> ) Signale, lorsqu'il est activé, la saturation des filtres à charbon et la nécessité de les remplacer et de laver les filtres métalliques. L'alarme saturation des filtres à charbon se déclenche après 200 heures de fonctionnement effectif de la hotte. ( <i>Mise en activité et Reset. Voir paragraphe Entretien</i> )



## TELECOMMANDE (FOURNIE SUR DEMANDE)

Il est possible de commander cet appareil au moyen d'une télécommande, alimentée avec des piles alcalines zinc-charbon 1,5 V du type standard LR03-AAA.

- Ne pas ranger la télécommande à proximité de sources de chaleur.
- Ne pas jeter les piles; il faut les déposer dans les récipients de récolte spécialement prévus à cet effet.



## ENTRETIEN

### Filtres anti-graisse

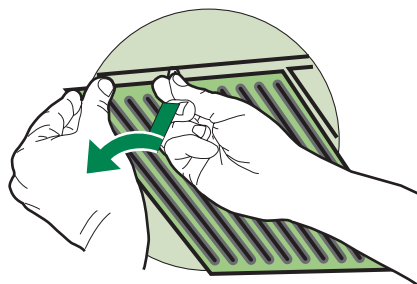
#### NETTOYAGE FILTRES ANTI-GRASSE METALLIQUES

##### Remise à l'état initial du signal d'alarme

- Éteindre les Lumières et le Moteur d'aspiration.
- Appuyer sur la touche **T3** pendant 3 secondes au moins, jusqu'au clignotement de confirmation des del.

##### Nettoyage Filtres

- Ils peuvent être lavés au lave-vaisselle et nécessitent d'être nettoyés lorsque la Del **S1** clignote ou, au moins, environ tous les 2 mois d'emploi ou plus fréquemment en cas d'emploi particulièrement intense.
- Décrocher les filtres l'un après l'autre, en les soutenant d'une main et en intervenant sur les pommeaux de sécurité spécialement prévus (tirer et tourner).
- Laver les filtres en évitant de les plier et les laisser sécher avant de les remonter.
- Remonter les filtres en les fixant à l'aide des pommeaux de sécurité spécialement prévus (tirer et tourner).



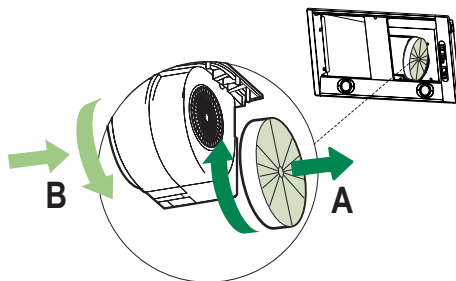
## Filtre anti-odeur (Version filtrante)

### REPLACEMENT FILTRE AU CHARBON ACTIF

- Il n'est ni lavable ni régénérable, il faut donc le remplacer quand la del **S1** clignote ou bien le moins tous les 4 mois. La signalisation d'Alarme a lieu uniquement lorsque le Moteur d'aspiration est actionné.

#### Remise à l'état initial du signal d'alarme

- Éteindre les Lumières et le Moteur d'aspiration.
- Appuyer sur la touche **T3** pendant 3 secondes au moins, jusqu'au clignotement de confirmation des del.



#### Remplacement Filtre

- Retirer les filtres anti-graisse.
- Retirer les filtres anti-odeur au charbon actif saturés, comme indiqué (A).
- Monter les nouveaux filtres (B).
- Remonter les filtres anti-graisse.

#### Activation du signal d'alarme

- Pour les Hottes dans la Version Filtrante, la signalisation d'Alarme de saturation Filtres doit être activée au moment de l'installation ou par la suite.
- Éteindre l'Éclairage et le Moteur d'aspiration.
- Déconnecter la Hotte en actionnant l'Interrupteur bipolaire interposé sur l'alimentation du Réseau ou en intervenant sur l'Interrupteur général.
- Rétablir la connexion, en maintenant appuyée la touche T1.
- Relâcher la touche, les cinq del sont allumées en position fixe.
- Dans un délai de 3 secondes, appuyer sur la Touche T1 jusqu'au clignotement de confirmation des Dels T1 et T4:

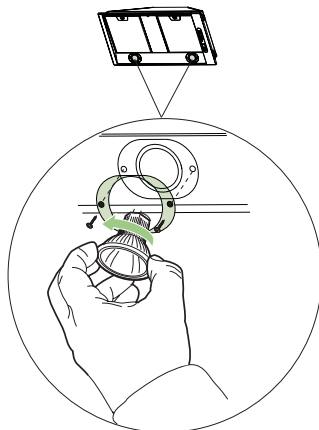
2 clignotements Del - Alarme de saturation Filtre anti-odeur au Charbon actif ACTIVÉE.


1 clignotement Del - Alarme de saturation Filtre anti-odeur au Charbon actif DÉSACTIVÉE.

## Eclairage

### REPLACEMENT LAMPES

- **Lampe halogène de 50 W.**
- Enlever les 2 Vis de fixation du Couvercle du Spot.
- Sortir la lampe, en la saisissant du côté qui dépasse et en la tournant à gauche.
- Remplacer la lampe par une autre lampe possédant les mêmes caractéristiques, en faisant attention à insérer correctement les deux fiches dans leurs logements.
- Remonter le couvercle en effectuant la fixation de ce dernier à l'aide des deux vis qui ont été précédemment retirées.



Le symbole  sur le produit ou son emballage indique que ce produit ne peut être traité comme déchet ménager. Il doit plutôt être remis au point de ramassage concerné, se chargeant du recyclage du matériel électrique et électronique. En vous assurant que ce produit est éliminé correctement, vous favorisez la prévention des conséquences négatives pour l'environnement et la santé humaine qui, sinon, seraient le résultat d'un traitement inapproprié des déchets de ce produit. Pour obtenir plus de détails sur le recyclage de ce produit, veuillez prendre contact avec le bureau municipal de votre région, votre service d'élimination des déchets ménagers ou le magasin où vous avez acheté le produit.