

Canon

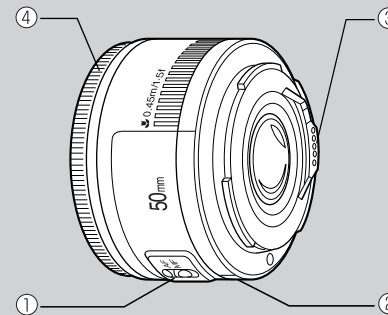
Objectif EF

EF50mm f/1,8 II

Mode d'emploi

Nomenclature

- ① Sélecteur de mode de mise au point
- ② Repère de montage d'objectif
- ③ Contacts
- ④ Bague de mise au point



Nous vous remercions d'avoir choisi un produit Canon.

⚠ Consignes de sécurité

1. Ne jamais regarder le soleil ou une source de lumière puissante à travers l'objectif ou l'appareil. Il y a risque de perte de la vision. Regarder directement le soleil dans l'objectif est particulièrement dangereux.
2. Que l'objectif soit ou non monté sur l'appareil, ne pas le laisser exposé au soleil sans le munir de son capuchon. Ceci permettra d'éviter un effet de loupe et les risques d'incendie pouvant en résulter.

⚠ Précautions d'utilisation

Si l'objectif est passé d'un endroit à basse température à un endroit à haute température, de la condensation risque de se déposer sur la surface de l'objectif et sur les pièces internes. Pour éviter toute formation de condensation, placer d'abord l'objectif dans une poche en plastique étanche avant de le placer dans un environnement chaud. Sortir ensuite l'objectif quand il s'est peu à peu réchauffé. Procéder de même pour passer l'objectif d'un endroit à haute température à un endroit à basse température.

1. Montage et enlèvement de l'objectif

Pour le montage et l'enlèvement de l'objectif, voir le mode d'emploi de l'appareil photo.

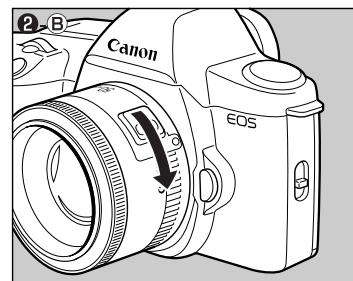
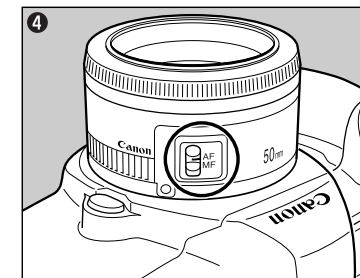
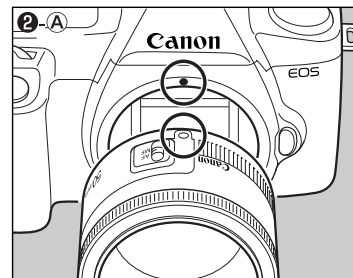
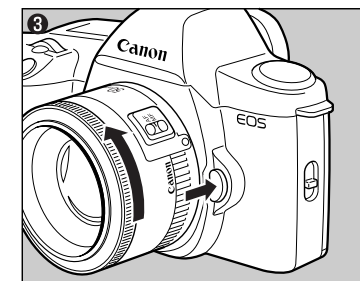
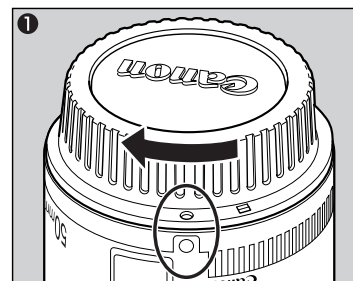
- Après avoir enlevé l'objectif, le placer haut en bas pour éviter de rayer la surface de l'objectif et les contacts.
- Si les contacts sont encrassés, éraflés ou marqués par des traces de doigt, ils risquent de corroder ou de résulter en contact défectueux. L'appareil et l'objectif risquent alors de ne pas fonctionner correctement.
- Si les contacts sont encrassés ou marqués de traces de doigt, les nettoyer avec un chiffon doux.
- Après avoir enlevé l'objectif, le recouvrir de son capuchon. Pour installer proprement le capuchon, aligner le repère de montage d'objectif avec le repère O du capuchon comme illustré en ① et tourner dans le sens horloger. Pour enlever le capuchon, tourner dans le sens contraire.

2. Sélection du mode de mise au point

Pour effectuer des prises de vue avec mise au point automatique (AF), régler le sélecteur de mode de mise au point sur AF ④.

Pour une prise de vue en mode mise au point manuelle (MF), régler sur MF et procéder par rotation de la bague de mise au point.

- Ne pas toucher les pièces rotatives de l'objectif lorsque AF est en fonction.
- Ne pas procéder à une mise au point en MF lorsque le mode de mise au point est sur AF.



3. Parasoleil (vendu séparément)

Le parasoleil ES-62 permet de protéger l'objectif de la lumière parasite, de la pluie, de la neige et de la poussière. L'installation du parasoleil ES-62 requiert le montage de l'adaptateur spécial fourni.

1) Visser l'adaptateur de parasoleil sur le filetage de montage du filtre de l'objectif.

2) Attacher le parasoleil à l'adaptateur 5.

Le parasoleil peut être monté à l'envers sur l'objectif quand l'appareil n'est pas en usage.

4. Filtres (vendus séparément)

Le montage des filtres est possible sur le filetage de montage des filtres à l'avant de l'objectif.

- Il n'est possible de monter qu'un filtre à la fois.
- Quand le parasoleil est en place, visser le filtre sur l'adaptateur du parasoleil.
- Utilisez un filtre polarisant Canon (52 mm).

Fiche technique

Angle de champ	Portée diagonale	46°
	Verticale	27°
	Horizontale	40°
Construction	6 lentilles en 5 groupes	
Ouverture minimale	f/22	
Distance de mise au point min.	0,45 m	
Grossissement max. et champ de vue	0,15×/160 × 240 mm (à 0,45 mm)	
Diamètre de filtre/nombre utilisable	52 mm/1	
Diamètre et longueur max.	68,2 × 41 mm	
Poids	130 g	
Parasoleil	ES-62 (avec adaptateur de parasoleil: vendu séparément)	
Boîtier	LP1014 (vendu séparément)	

- La longueur de l'objectif est mesurée depuis la surface de monture jusqu'à l'avant de l'objectif. Ajoutez 21,5 mm pour inclure le bouchon d'objectif et le bouchon anti-poussière E-52 et 23,9 mm pour le E-52 II.
- Les dimensions et le poids sont donnés pour l'objectif seul, sauf où spécifié autrement.
- Les réglages de l'ouverture du diaphragme sont spécifiés sur l'appareil photo.
- Toutes les données indiquées ici sont calculées conformément aux normes de Canon.
- Spécifications et aspect sous réserve de modifications sans réavis.

Cet appareil numérique de la classe B est conforme à la norme NMB-003 du Canada.

