



MARQUE: HAIER

REFERENCE: HD80-A82-F

CODIC: 3722660

Haier

Mode d'emploi HD70-A82-F
HD80-A82-F
Sèche-linge avec
pompe à chaleur



TABLE DES MATIÈRES

Cher client.....	3
Contenu de la livraison.....	3
Utilisation prévue.....	3
Consignes de sécurité.....	4
Déballage.....	6
Installation.....	6
Utilisation de l'étagère de séchage.....	7
Vue avant.....	8
Vue arrière.....	9
Panneau de commande.....	10
Modes de programmes.....	12
Préparation du sèche-linge.....	13
Préparation du linge.....	13
Chargement du sèche-linge.....	14
Symboles de soin du linge.....	14
Indications de charge.....	15
Déterminer programme et début.....	15
Fin du cycle de séchage.....	16
Vidange du bac d'eau.....	16
Nettoyage du filtre à peluches.....	17
Nettoyage du filtre du condenseur.....	17
Technologie de pompe à chaleur.....	18
Tableau de consommation.....	18
Nettoyage et entretien.....	19
Codes d'erreur.....	19
Dépannage.....	20
Diagramme du circuit électrique.....	21
Service client.....	22

CHER CLIENT

Nous vous remercions d'avoir choisi un produit Haier. Lisez attentivement ce mode d'emploi et les consignes de sécurité. Conservez-les pour vous y reporter ultérieurement et remettez-les à d'éventuels futurs propriétaires.



Les consignes accompagnées de ce symbole sont à respecter pour une manipulation en toute sécurité.

CONTENU DE LA LIVRAISON

Veillez contrôler si les accessoires et les documents correspondent à cette liste.

- 1 Mode d'emploi
- 2 Panier

1



2



UTILISATION PRÉVUE

Ce sèche-linge avec pompe à chaleur est conçu pour un usage domestique uniquement. Il doit être utilisé pour sécher des articles qui ont été lavés dans une solution aqueuse et qui selon l'étiquette placée par le fabricant conviennent à un séchage dans le sèche-linge.

Il n'est pas prévu pour un usage commercial ou à l'extérieur.

Haier ne peut être tenu responsable de dommages résultant d'un fonctionnement incorrect ou impropre.

Ce sèche-linge est conforme aux exigences de sécurité actuelles.



CONSIGNES DE SÉCURITÉ

- Ce sèche-linge peut être utilisé par des personnes aux capacités physiques, sensorielles ou mentales réduites ou manquant d'expérience et de connaissances, uniquement si elles sont accompagnées d'un adulte responsable de leur sécurité ou si elles ont reçu les instructions sur l'utilisation en toute sécurité de l'appareil et si elles comprennent les dangers possibles.
- Les enfants de moins de 8 ans doivent se tenir à distance du sèche-linge s'ils ne sont pas sous la surveillance permanente d'un adulte.
- Le sèche-linge n'est pas un jouet ! Pour éviter tout risque de blessure, ne pas laisser les enfants jouer avec ou à proximité du sèche-linge ni jouer avec les éléments de commande.
- Avant de mettre le sèche-linge en marche, veuillez contrôler la présence d'éventuels dommages extérieurs visibles.
- Ne pas installer ou utiliser un sèche-linge endommagé.
- Avant de brancher le sèche-linge, veuillez-vous assurer que l'alimentation électrique correspond aux données techniques. En cas de doute, veuillez consulter un électricien qualifié.
- La sécurité électrique de ce sèche-linge est uniquement garantie s'il est correctement mis en terre.
- Ne pas relier le sèche-linge à l'alimentation électrique en utilisant une rallonge.
- Si le câble d'alimentation est endommagé, il doit être remplacé par le fabricant, par un technicien du service après-vente ou par une personne avec une qualification identique.
- Les composants défectueux doivent être remplacés par des pièces détachées originales.
- Le sèche-linge doit être débranché en cas de problème et pendant le nettoyage et l'entretien.
- Ne pas installer le sèche-linge dans une pièce présentant un risque de gel. La température ambiante doit se situer entre 5 °C et 35 °C.
- Ne pas installer le sèche-linge, derrière une porte, afin de ne pas restreindre l'ouverture du hublot.
- La zone autour du sèche-linge doit toujours être exempté de poussières et de fibres de textile. Toujours vous assurer que la zone est sèche et bien aérée.
- Le sèche-linge doit être utilisé sur un endroit stable (par exemple un bateau).
- Ne procéder à des modifications sur le sèche-linge, qu'après autorisations de Haier.
- Dans des zones susceptibles d'être infestées par des cafards ou d'autres animaux nuisibles, veuillez à la propreté du sèche-linge et de son environnement à tout moment.

- Ne pas sécher des articles non lavés dans le sèche-linge.
- Ne pas dépasser la charge nominale.
- Le linge contenant des résidus de substances inflammables, telles que l'huile de cuisine, l'acétone, l'alcool, l'essence, le diesel, le kérosène, les détachants, la térébenthine, les cires, les détachants pour la cire ou tout autre produit chimique ne doit pas être séché dans le sèche-linge.
- Si vous devez absolument sécher des vêtements contenant de l'huile végétale, de l'huile de cuisson, des produits de soins capillaires ou des produits cosmétiques, veuillez effectuer un cycle de rinçage supplémentaire en utilisant un détachant et veuillez sélectionner une température élevée. En cas de doute, lavez les pièces de linge plusieurs fois.
- L'appareil ne convient pas aux textiles contenant une large proportion de caoutchouc, de caoutchouc mousse (mousse de latex) ou autres matériaux s'apparentant au caoutchouc, tels que les bonnets de bain, les textiles imperméables, les textiles pourvus d'une couche de caoutchouc et les vêtements ou coussins avec rembourrage en caoutchouc mousse.
- Les pièces de linge nettoyées à l'aide de produits chimiques (séchage à sec par exemple) ne doivent pas être séchés dans le lave-linge.
- Ne pas sécher des articles endommagés qui contiennent un matelassage ou un rembourrage (par exemple oreillers, vestes) car le rembourrage peut s'échapper et présenter un risque d'inflammation pour le sèche-linge.
- Retirez des poches tous les objets, comme les briquets et les allumettes.
- Le dernier cycle du sèche-linge se déroule sans chaleur (cycle de refroidissement) pour éviter tout dommage aux vêtements et garantir une température correcte.
- **Avertissement** : ne pas éteindre le sèche-linge avant la fin du cycle de séchage. Le linge doit être ensuite accroché ou étendu pour le laisser refroidir.
- Veuillez utiliser les assouplissants et produits identiques conformément aux instructions figurant sur l'emballage du fabricant.
- Le sèche-linge ne doit pas être utilisé sans les filtres à peluches ou avec des filtres endommagés.
- Les filtres doivent être nettoyés régulièrement.
- Fermez la porte après le retrait du linge pour éviter que des enfants, animaux et objets puissent pénétrer dans le tambour.
- Ne pas s'asseoir ni s'appuyer contre la porte pour éviter tout renversement du sèche-linge.
- L'eau de condensation n'est pas potable. Elle peut nuire à la santé aussi bien des personnes que des animaux.

Consommation en mode de gauche sur: 0.05 W

Consommation en mode de rabais sur: 0.05 W

Pour plus d'informations techniques, veuillez consulter la plaquette signalétique figurant sur l'appareil.



Ne pas éliminer les appareils électriques avec les déchets ménagers non triés, utiliser des centres de collecte séparés. Contacter votre commune pour en savoir plus sur les systèmes de collecte disponibles. Si les appareils électriques sont éliminés dans des décharges ou dépotoirs, des substances dangereuses peuvent s'échapper dans la nappe phréatique et s'introduire dans la chaîne alimentaire, portant ainsi atteinte à votre santé et bien-être. Lors du remplacement d'anciens appareils par des appareils neufs, le revendeur est légalement tenu de reprendre votre ancien appareil en vue de sa mise au rebut, et ceci gratuitement.

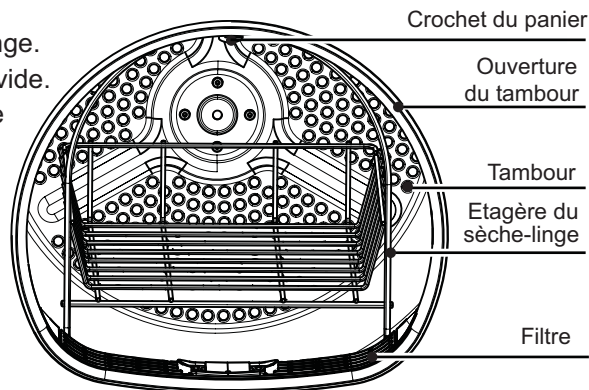
UTILISATION DE L'ÉTAGÈRE DE SÉCHAGE

ETAGERE DE SECHAGE

L'étagère de séchage permet de sécher des éléments qui ne conviennent pas au séchage dans le sèche-linge, tels que les tennis, les sweat-shirt ou la lingerie.

UTILISATION DE L'ETAGERE DE SECHAGE

1. Ouvrez la porte du sèche-linge.
2. Contrôlez si le tambour est vide.
3. Placez l'étagère de séchage dans le tambour.
4. Assurez-vous que les fixations sont insérées dans le trou du filtre à peluches et verrouillées dans le crochet du panier.



REMARQUES

- Ne pas utiliser cette étagère de séchage lorsque d'autres textiles se trouvent dans le sèche-linge.
- Pendant le séchage, assurez-vous que les articles sont placés sur l'étagère et ne risquent pas de s'emmêler dans les déflecteurs lors de la rotation du tambour.
- L'étagère de séchage doit être utilisée avec le cycle « Minuterie », « Laine » ou « Panier », « Rafraîchir ».
- Poids maximum ou articles mouillés : 1,5 kg.

VUE AVANT

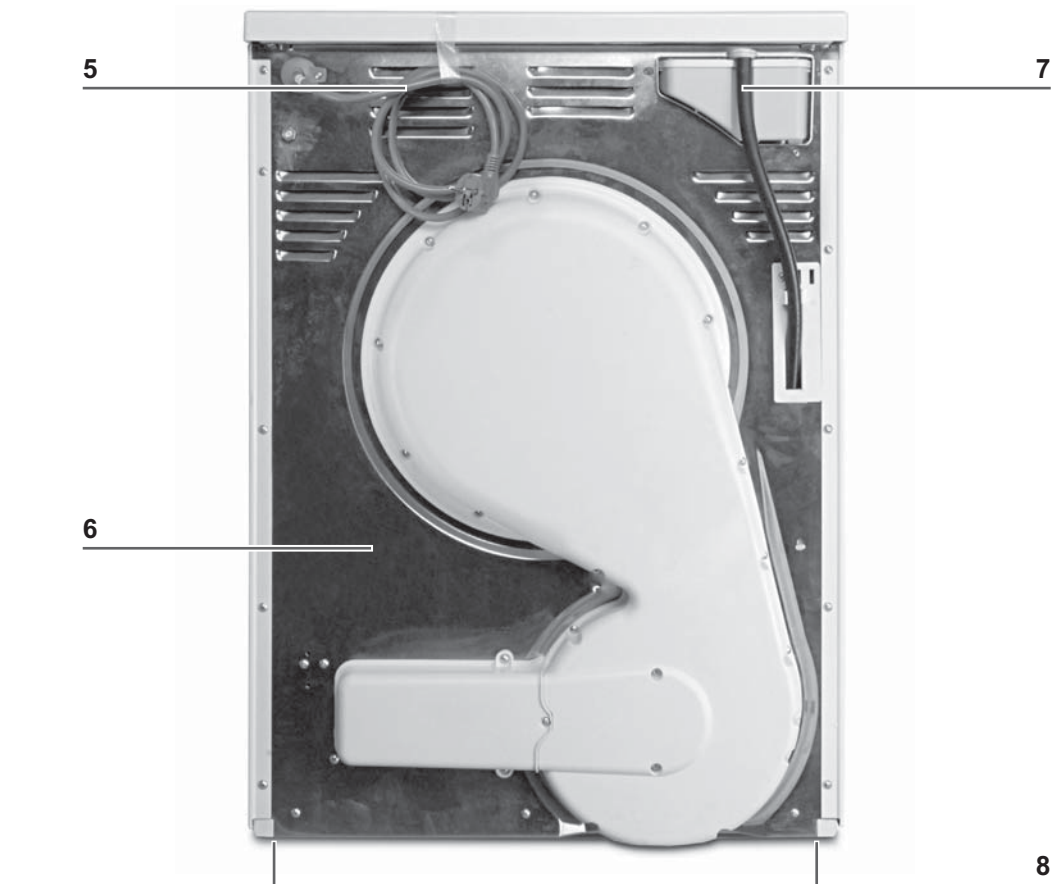
L'image peut être différente de l'appareil que vous avez acheté en raison des modifications techniques.



1 Bac d'eau
2 Porte du sèche-linge

3 Porte de service
4 Panneau de commande

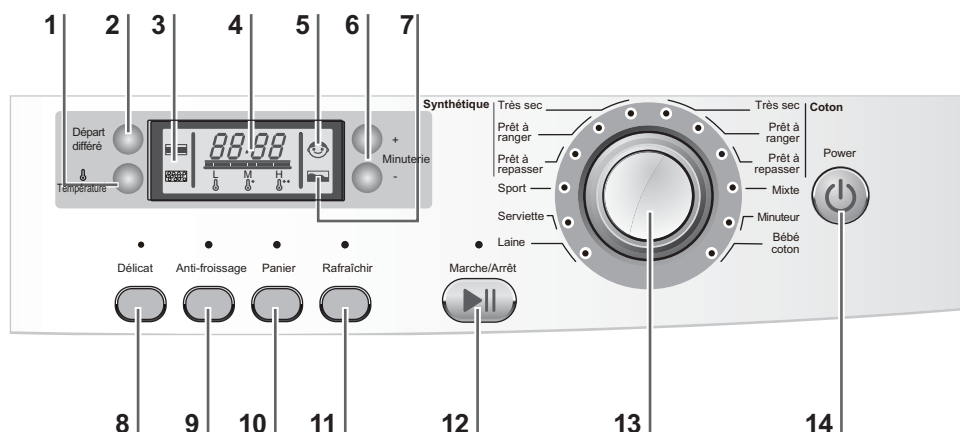
VUE ARRIÈRE



5 Cordon électrique
6 Plaque arrière

7 Tuyau d'évacuation
8 Pieds réglables

PANNEAU DE COMMANDE



1 Touche Température	Pour le réglage de la température au niveau souhaité.
2 Touche Départ différé	Appuyez sur le bouton pour différer le démarrage (avec intervalles d'1 heure - jusqu'à 19 heures). Une fois le programme choisit , appuyez ensuite sur la touche Départ/Pause pour différer le début du programme.
3 Voyants de nettoyage du filtre	Les filtres doivent être nettoyés régulièrement. Voir la section du mode d'emploi Nettoyage du filtre à peluches ou Nettoyage du filtre du condenseur .
4 Ecran	L'écran affiche la durée restante, le décompte du départ différé et d'autres informations. Remarque : la durée restante est une valeur par défaut, elle sera calculée à nouveau en fonction des réglages supplémentaires pour le programme et du taux d'humidité du linge.
5 Voyant Sécurité enfants	Pour activer la fonction Sécurité enfants après le début d'un cycle, appuyez sur les touches Etagère et Air frais pendant 3 secondes jusqu'à ce que le voyant correspondant s'allume. Pour le désactiver, appuyez à nouveau sur les deux touches pendant 3 secondes. Remarque : à la fin du cycle ou en cas d'interruption de l'alimentation électrique, la fonction est annulée automatiquement.

6 Touches minuterie	Modifiez la durée par défaut en fonction de vos besoins, en utilisant les touches Minuterie + and -.
7 Voyant vidange du bac	Le bac d'eau doit être vidé. Important : videz le bac d'eau après chaque cycle de séchage. Voir section du mode d'emploi Vider le bac d'eau.
8 Touche Délicat	Utilisez cette fonction pour les textiles délicats. La température est réduite et le cycle de séchage est prolongé pour mieux prendre soin du linge.
9 Touche Anti-froissage	Utilisez cette fonction pour prolonger de 60 minutes la phase Anti-froissage automatique à la fin de chaque programme. Remarque : lors de la phase Anti-froissage, il est possible de retirer le linge à tout moment.
10 Touche Panier	Appuyez sur la touche Panier si vous souhaitez utiliser le panier pendant un cycle de séchage.
11 Touche Rafraîchir	Utilisez cette fonction pour les textiles qui ne peuvent pas être séchés avec l'un des réglages de chaleur.
12 Touche Départ/Pause	Appuyez sur la touche Départ/Pause pour démarrer un cycle de séchage. Appuyez à nouveau sur la touche pour interrompre le cycle de séchage - le voyant lumineux clignote. Appuyez à nouveau sur le bouton pour continuer.
13 Bouton programme	Sélectionnez l'un des 12 programmes en utilisant ce bouton. Le voyant lumineux du programme correspondant s'allume. Voir la section Modes de programmes du mode d'emploi pour davantage d'informations.
14 Touche Power (marche)	Appuyez sur la touche Power pour mettre le sèche-linge en marche ou l'éteindre.
signaler	Vous pouvez choisir de signal que vous avez besoin. Pour activer la fonction de signal après le cycle de l'air froid a été sélectionnée, appuyez sur Temp & délicate pendant 5 sec. jusqu'à ce que le bip spectacle sur écran. Pour désactiver appuyez sur le bouton à la fois pour les 5 sec. nouveau jusqu'à l'écran montrent BEEP OFF.



MODES DE PROGRAMMES

	PROGRAMME	NIVEAU SECHAGE	LINGE RECOMMANDE	MAX. CHARGE HD80	MAX. CHARGE HD70
COTON/LIN	Très sec	Extra sec	Coton lourd, draps, robes	8 kg	7 kg
	Prêt à ranger *)	Prêt à porter	Coton, draps, manteaux	8 kg	7 kg
	Prêt à repasser	Vapeur	Coton ordinaire	8 kg	7 kg
MATIERES SYNTHETIQUES	Très sec	Extra sec	Matières synthétiques lourdes	4 kg	4 kg
	Prêt à ranger	Prêt à porter	Matières synthétiques ordinaires	4 kg	4 kg
	Prêt à repasser	Prêt à porter	Matières synthétiques ordinaires	4 kg	4 kg
SPECIAL	Sport	Prêt à porter	Vêtements de sport	4 kg	4 kg
	Serviette	Prêt à porter	Serviettes	8 kg	7 kg
	Laine **)	Souple mais pas sec	Vêtements en laine	1 kg	1 kg
	Bébé coton	Prêt à porter	Vêtements de bébé	4 kg	4 kg
	Minuteur	Prêt à porter	Textiles lourds, nécessitent un séchage supplémentaire	8 kg	7 kg
	Mixte	Prêt à porter	Textiles lourds, nécessitent un séchage supplémentaire	4 kg	4 kg

*) EN 61121 réglage programme test.

**) Programme spécial pour le traitement soigneux des textiles avec air chaud, après qu'ils aient été portés ou rangés pendant de longues périodes. Les fibres de laine se relèvent et la laine devient douce et agréable.

PRÉPARATION DU SÈCHE-LINGE	1	2
1 Branchez le sèche-linge à une prise électrique.		
2 Le bac d'eau doit être vide et correctement installé.		
3 Assurez-vous que le filtre à peluches est propre et correctement installé.		
4 Assurez-vous que le filtre du condenseur est propre et correctement installé.		

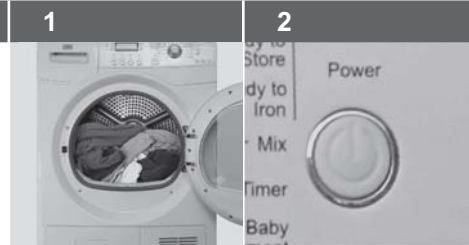
PRÉPARATION DU LINGE	1	2
1 Classez les vêtements en fonction de leur matière (coton, matières synthétiques, laine etc.). Séchez uniquement le linge essoré.		
2 Videz les poches pour retirer tous les objets pointus ou inflammables, tels que les clés, les briquets et les allumettes. Retirez tous les objets décoratifs durs, tels que les broches.		

Suivez les consignes figurant sur l'étiquette du textile et séchez uniquement les vêtements susceptibles d'être séchés en machine. Ne séchez pas la soie, les plumes ou autres textiles délicats pour éviter d'endommager le linge.

- Fermez les fermetures et les crochets, assurez-vous que les boutons soient cousus fermement et placez de petits articles, tels que les socquettes, les soutiens-gorge dans un sac de lavage.
- Dépliez les grandes pièces de linge, telles que les draps, les nappes, etc.

CHARGEMENT DU SÈCHE-LINGE

- 1 Placez le linge uniformément dans le tambour en évitant de le surcharger.
- 2 Mettez le sèche-linge en marche en appuyant sur la touche Power.



Les assouplissants ou produits identiques sont à utiliser conformément aux consignes du fabricant.

SYMBOLES DE SOIN DU LINGE

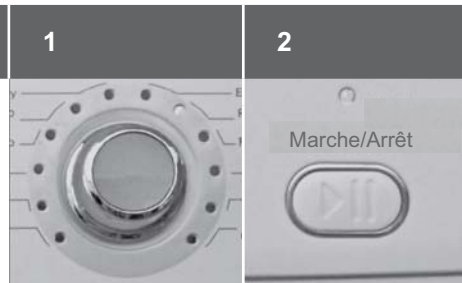
Matériel résistant	Peut être blanchi dans de l'eau froide	Ne pas sécher dans le sèche-linge
Textiles délicats	Ne pas blanchir	Sécher à plat
Lavable à 95 °C	Repasser à 200 °C	Accrocher pour sécher
Lavable à 60 °C	Repasser à 150 °C	Faire sécher les vêtements sur un porte-manteau
Lavable à 40 °C	Repasser à 100 °C	Séchage au sèche-linge (chaleur réduite)
Lavable à 30 °C	Ne pas repasser	Séchage au sèche-linge (chaleur réduite)
Lavage à la main	Nettoyage à sec (tout solvant)	Ne pas sécher au sèche-linge
Nettoyage à sec uniquement	Nettoyage à sec (perchloréthylène)	
Symbole laine	Nettoyage à sec (détergent à base d'hydrocarbure)	

INDICATIONS DE CHARGE

Drap (simple)	Coton	Env. 800 g
Vêtements de textiles mélangés	/	Env. 800 g
Vestes	Coton	Env. 800 g
Jeans	/	Env. 800 g
Combinaisons de travail	Coton	Env. 950 g
Pyjamas	/	Env. 200 g
T-shirts	/	Env. 300 g
Socquettes	Tissus mélangés	Env. 50 g
T-Shirts	Coton	Env. 300 g
Sous-vêtements	Tissus mélangés	Env. 70 g

DÉTERMINER PROGRAMME ET DÉBUT

- 1 Tournez le bouton du programme pour sélectionner le programme désiré. Il peut être modifié en utilisant les touches Minuterie et Température.
- 2 Déterminez les fonctions, telles que Différé, Délicat, Anti-froissage. Ensuite, appuyez sur la touche Marche/Arrêt pour démarrer le cycle de séchage.



CONSEILS POUR L'ENVIRONNEMENT

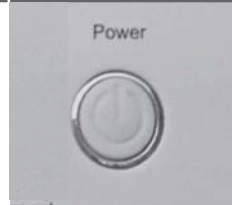
- Essorez le linge autant que possible avant de le mettre dans le tambour.
- Évitez de surcharger le tambour du sèche-linge.
- Secouez le linge avant de le mettre dans le sèche-linge.
- Sélectionnez le programme de séchage adapté. Assurez-vous de ne pas sécher le linge plus longtemps que nécessaire dans le sèche-linge.
- Toujours utiliser le tambour avec des filtres nettoyés.

FIN DU CYCLE DE SÉCHAGE

Le sèche-linge s'arrête de fonctionner automatiquement lorsqu'un cycle de séchage est achevé. L'écran affiche FIN. Ouvrez la porte du sèche-linge et retirez le linge. Si le linge n'est pas retiré, le programme Anti-froissage démarre automatiquement.

- 1 Eteignez le sèche-linge en appuyant sur la touche Power.
- 2 Débranchez le sèche-linge de la prise électrique.
- 3 Videz le bac d'eau après chaque cycle de séchage.
- 4 Nettoyez le filtre après chaque cycle de séchage.
- 5 Nettoyez le filtre du condenseur tous les 20 cycles de séchage environ.

1



2



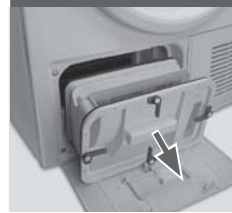
3



4



5



VIDANGE DU BAC D'EAU

Pendant le fonctionnement, la vapeur se condense en eau qui est collectée dans le bac d'eau. Videz le bac d'eau après chaque cycle de séchage.

- 1 Retirez le bac d'eau de son logement.
- 2 Videz le bac d'eau.
- 3 Remplacez le bac d'eau dans le sèche-linge.

Remarque : ne pas utiliser l'eau comme boisson ou pour préparer de la nourriture.

1



2



3

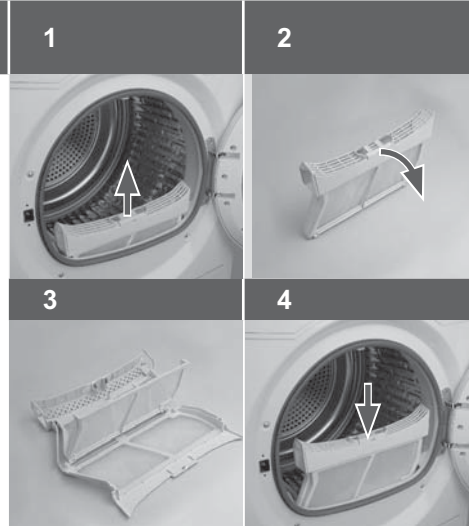


NETTOYAGE DU FILTRE À PELUCHES

Nettoyez le filtre après chaque cycle de séchage.

- 1 Retirez le filtre à peluches du tambour.
- 2 Ouvrez le filtre à peluches.
- 3 Nettoyez le filtre à peluches de tout résidu.
- 4 Remplacez le filtre nettoyé dans le sèche-linge.

Remarque : si le filtre est très sale, il peut être nettoyé sous le robinet. Laissez-le sécher soigneusement avant utilisation.



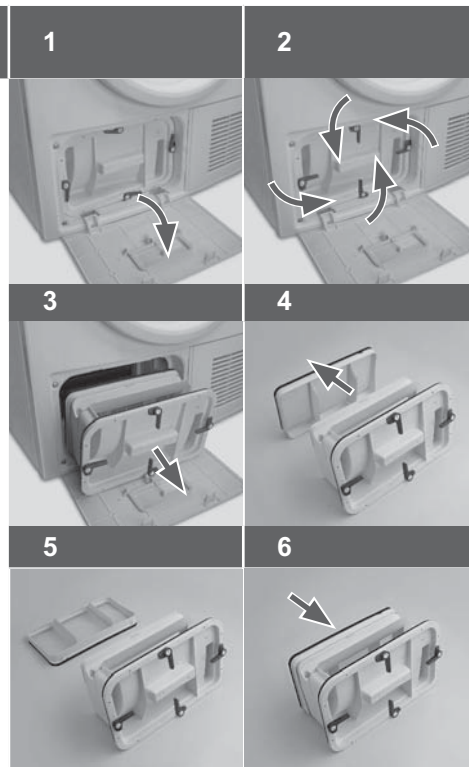
NETTOYAGE DU FILTRE DU CONDENSEUR

Nettoyez le filtre du condenseur tous les 20 cycles de séchage environ.

- 1 Ouvrez la porte de service.
- 2 Ouvrez les quatre leviers du filtre du condenseur.
- 3 Retirez le filtre du condenseur de son logement.
- 4 Retirez l'écran arrière du filtre.
- 5 Retirez tous les résidus du filtre.
- 6 Réinstallez le filtre arrière sur le filtre du condenseur.

Pour réinstaller le filtre du condenseur, veuillez suivre les étapes 3 à 1 dans l'ordre contraire.

Remarque : si le filtre du condenseur est très sale, il peut être nettoyé sous le robinet. Laissez-le sécher soigneusement avant utilisation.



TECHNOLOGIE DE POMPE À CHALEUR

Le sèche-linge par condensation avec échangeur de chaleur présente d'excellentes performances en termes de consommation énergétique efficace.

Ces valeurs de référence sont déterminées dans des conditions standard. Ces valeurs sont différentes de celles transmises ; elles varient en fonction de la surtension et de la sous-tension, du type de tissu, de la composition du linge à sécher, du taux d'humidité restant dans le linge et de la taille du chargement.

TABLEAU DE CONSOMMATION

	Programme	Vitesse d'essorage en tpm (Humidité résiduelle)	Consommation énergétique		TEMPS DE SECHAGE	
			HD80 8kg	HD70 7kg	HD80 8kg	HD70 7kg
COTON / LIN	Très sec	1 000 (env.60 %)	2.08 kwh	1.84kwh	2h50	2h28
	Prêt à ranger	1 000 (env.60 %)	1.95 kwh	1.73kwh	2h40	2h20
	Prêt à repasser	1 000 (env.60 %)	0.90 kwh	0.8kwh	1h15	1h06

NETTOYAGE ET ENTRETIEN

SECHE-LINGE

Essuyez l'extérieur du sèche-linge et le panneau de commande avec un chiffon mouillé. Ne pas utiliser de solvants organiques ou d'agents corrosifs pour éviter tout dommage à l'appareil.

TAMBOUR

Avec le temps, les lessives ou le calcaire contenu dans l'eau peuvent former un film quasiment invisible sur l'intérieur du tambour. Utilisez un chiffon mouillé et des détergents pour l'éliminer. Ne pas utiliser de solvants organiques ou d'agents corrosifs pour éviter tout dommage de l'appareil.

EVAPORATEUR

Si l'évaporateur situé derrière le filtre du condenseur est sale, il peut être nettoyé en utilisant un aspirateur. Veillez à ne pas endommager l'évaporateur lors du nettoyage.

CODES D'ERREUR

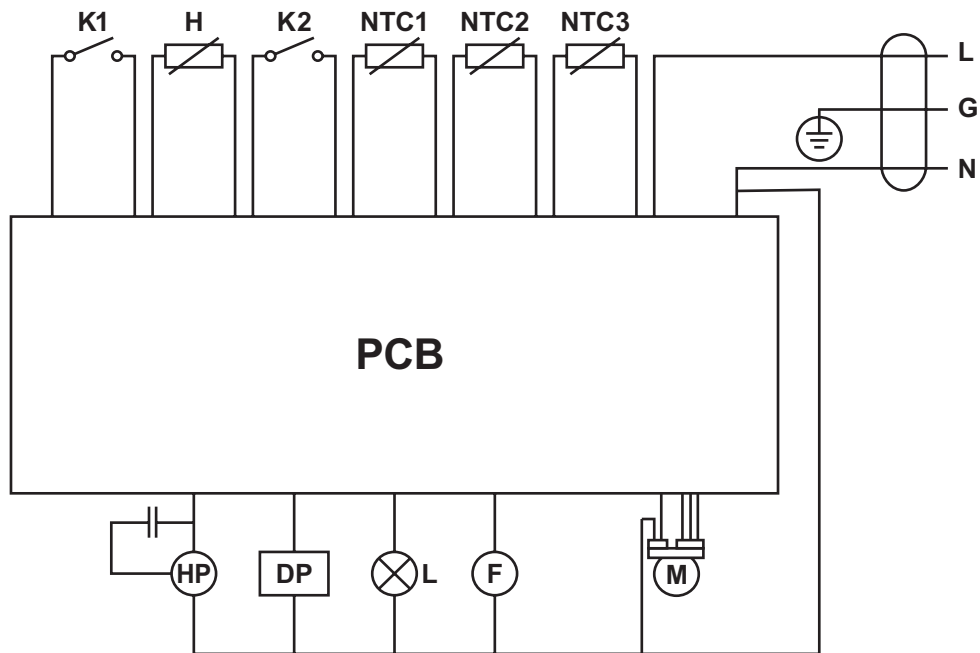
CODE	CAUSE	SOLUTION
F2	Erreur pompe de vidange.	Contactez le service client.
F31, F32, F33	Le capteur thermique du condenseur est à circuit ouvert ou à circuit fermé.	Contactez le service client.
F4	La température du linge dans le tambour ne change pas.	Contactez le service client.
E6	Le filtre est obstrué.	Nettoyez le filtre.
E7	Sous tension ou plus perturbation de la tension.	Vérifiez la tension de la supply. Ou contactez le service à la clientèle.
E8	Au cours d'avertissement de charge.	Réduire la charge, REpower la sècheuse.
Lo	Sous tension, plus ou la tension de perturbation de la.	Utilisez le sèche-linge lorsque la température de l'air est supérieur à 2 °C.

DÉPANNAGE

Avant de contacter le service client, veuillez contrôler les points suivants :

PROBLEME	CAUSES	SOLUTION
Le sèche-linge ne fonctionne pas.	<ul style="list-style-type: none"> – Mauvais branchement électrique. – Pas d'électricité. – Aucun programme de séchage n'est sélectionné. – L'appareil n'est pas mis en marche. – Le bac d'eau est plein. – La porte n'est pas Correctement fermée. 	<ul style="list-style-type: none"> · Vérifiez le branchement électrique. · Vérifiez le branchement électrique. · Sélectionnez un programme de séchage. · Mettez l'appareil en marche. · Videz le bac d'eau · Fermez correctement la porte.
Le sèche-linge ne fonctionne pas et l'écran affiche FIN.	<ul style="list-style-type: none"> – Le linge a atteint le statut défini par le programme. – Il n'y a pas de linge dans le tambour. 	<ul style="list-style-type: none"> · Contrôlez si les réglages du programme sont corrects. · Vérifiez si le linge est dans le tambour.
Le temps de séchage est trop long et les résultats ne sont pas satisfaisants.	<ul style="list-style-type: none"> – Le réglage du programme n'est pas correct. – Le filtre est obstrué. – L'évaporateur est bloqué. – Le sèche-linge est surchargé. – Le linge est trop mouillé. – La buse d'aération est bloquée. 	<ul style="list-style-type: none"> · Assurez-vous du réglage correct du programme. · Contrôlez l'écran du filtre. · Contrôlez l'évaporateur. · Réduisez la quantité de linge. · Essorez le linge correctement avant de le sécher. · Contrôlez la buse d'aération et débloquez-la.
La durée restante sur l'écran reste bloquée ou s'immobilise de temps à autre.	<p>La durée restante sera adaptée en continu sur la base des facteurs suivants :</p> <ul style="list-style-type: none"> – Type de linge. – Charge de linge. – Taux d'humidité du linge. – Température ambiante. 	<p>Le réglage automatique est un fonctionnement normal.</p>

DIAGRAMME DU CIRCUIT ÉLECTRIQUE



K1	Interrupteur de la porte	HP	Pompe à chaleur
K2	Interrupteur du niveau d'eau	DP	Pompe de vidange
H	Capteur d'humidité	L	Lampe
NTC1	Capteur de température	F	Moteur de ventilation
NTC2	Capteur de température	M	Moteur
NTC3	Capteur de température		

SERVICE CLIENT

Si vous avez un problème avec votre appareil, veuillez d'abord consulter la section **Dépannage** du mode d'emploi. Si vous ne trouvez pas de solution dans cette section, contactez votre revendeur local ou essayez d'appeler l'un des numéros suivants.

Avant de contacter le service client, assurez-vous que vous avez toutes les données à portée de main. Les informations se trouvent sur la plaque signalétique :

MODELE _____

NUMERO DE SERIE _____

Consultez également, le cas échéant, la **fiche de garantie** fournie avec le produit.

PAYS	NUMERO DE TELEPHONE	FRAIS
Haier Italie (IT)	199-100 912	
Haier Espagne (ES et PT)	902 509 123	
Haier Allemagne (DE)	0180 5 39 39 99*	* ligne fixe : 14 c/min max. mobile : 42 c/min max.
Haier Autriche (AT)	0820 001 205*	* ligne fixe : 14,53 c/min max. autres : 20 c/min max
Haier Royaume-Uni (UK)	0845 025 30 25	
Haier France (FR)	0980 406 409	
HAIER Benelux (NL)	070 891 25 67	
HAIER Benelux (VL)	02 808 41 31	
HAIER Benelux (FR)	02 808 41 32	
HAIER Benelux (LUX)	0220 880 325	

Pour les autres pays, reportez-vous à la zone de service et d'entretien de : www.haier.com.