

SONOS

BARRE DE SON

ARC

MANUEL D'UTILISATION




Besoin d'aide ?

Rendez-vous sur votre communauté <https://sav.darty.com>



Arc

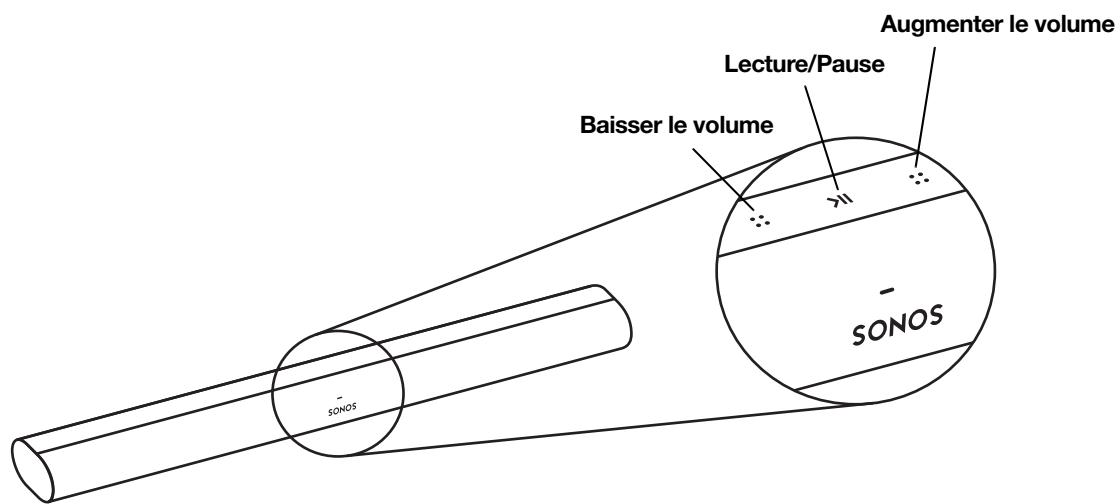
La barre de son Premium et intelligente pour la TV, les films, la musique, les jeux vidéo et plus encore.





- Le son 3D avec Dolby Atmos.
- Onze haut-parleurs aux performances avancées, y compris des woofers elliptiques personnalisés et des tweeters orientés sur les côtés pour des basses profondes et des dialogues cristallins.
- Le traitement avancé de la Sonos Arc crée cinq canaux à commande de phase pour un son qui parvient à vos oreilles de toutes les directions.
- Configuration rapide et facile, un seul câble est requis pour le branchement à la TV. Se fixe de manière élégante sur un mur ou peut être placée sur un meuble sous la TV.
- Évolutive. Ajouter un Sub et deux enceintes Sonos (Sonos One ou Sonos Five), pour un son surround 5.1. Pour plus d'informations, voir [Home cinéma Sonos](#).
- Uniquement compatible avec  .
- Consultez la section **Prise en main** lorsque vous êtes prêt à ajouter une Sonos Arc à votre système.

Commandes et témoins lumineux

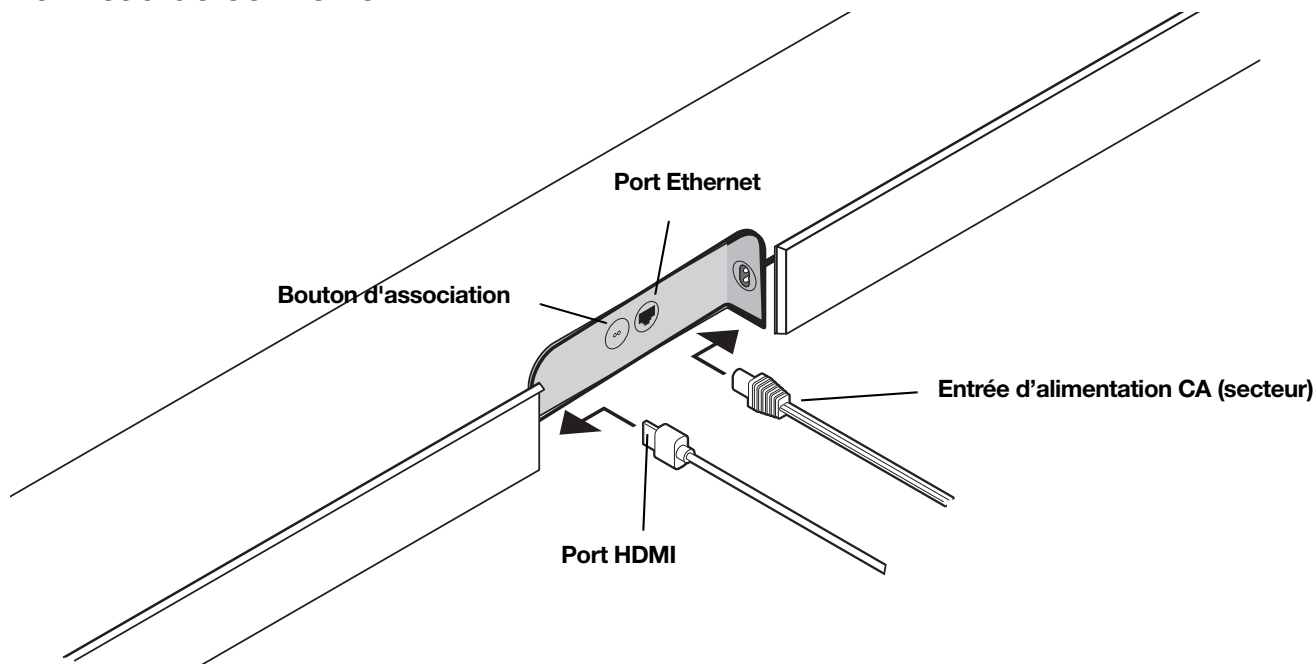
Avec la Sonos Arc, vous pouvez choisir la façon dont vous contrôlez le son: par glissement du doigt, pression tactile ou commande vocale.

- Utilisez les commandes tactiles, en appliquant une pression ou en faisant glisser votre doigt sur les commandes.
- Une fois configuré, le contrôle vocal vous permet d'utiliser votre voix pour allumer ou éteindre la TV, régler le volume ou écouter de la musique.
- Utilisez l'application Sonos S2.
- Utilisez la télécommande de votre TV.



	Contrôle du volume	<p>Une pression simple permet d'effectuer des réglages par petites touches, tandis qu'une pression maintenue permet de modifier rapidement le volume:</p> <ul style="list-style-type: none">• Augmenter le volume (droite)• Baisser le volume (gauche) <p>Remarque: Vous pouvez également utiliser l'application, un assistant vocal ou la télécommande de votre TV.</p>
	Lecture/Pause	<p>Appuyez pour lire ou faire une pause.</p>
	Piste suivante/ précédente (musique uniquement)	<ul style="list-style-type: none">• Faites glisser votre doigt vers la droite sur les commandes tactiles pour passer au titre suivant.• Faites glisser votre doigt vers la gauche pour revenir au titre précédent. <p>Remarque: Vous ne pouvez ni passer au titre suivant ni revenir au titre précédent lorsque vous écoutez une station de radio.</p>
	Voyant du micro	<ul style="list-style-type: none">• Appuyez sur le voyant du micro pour activer ou désactiver le micro.• Lorsque le voyant est allumé, le contrôle vocal est activé et vous pouvez utiliser des commandes vocales.• Lorsque le voyant est éteint, le contrôle vocal est désactivé. <p>Remarque: Si le voyant est éteint, vous pouvez maintenir le voyant du micro enfoncé pour parler à Alexa. Relâchez le bouton pour désactiver à nouveau la commande vocale.</p>
Voyant d'état		<p>Indique l'état actuel. Pour plus d'informations, consultez https://faq.sonos.com/led.</p>

Panneau de connexion



Entrée d'alimentation CA (secteur)

Utilisez uniquement le câble d'alimentation fourni (l'utilisation d'un câble d'alimentation d'une autre marque annulera votre garantie).

Remarque: Veillez à bien enclencher le câble d'alimentation dans l'enceinte.

Bouton d'association

Appuyez pour connecter au moment de l'installation.

Port Ethernet

Utilisez un câble Ethernet si vous souhaitez vous connecter à un routeur, à un ordinateur ou à un périphérique NAS (Network Attached Storage) (facultatif).

Port HDMI

À utiliser pour connecter la Sonos Arc à votre TV.

Sélectionner un emplacement

Vous pouvez installer la Sonos Arc sur un mur au-dessous de votre TV, ou la placer sur un meuble.

Sur un meuble

- Positionnez-la horizontalement sur une surface stable et plane, à 50mm au minimum de la TV.
- Laissez un espace libre de 140mm autour de la Sonos Arc (sur les côtés et au-dessus).
- Veillez à ne pas la poser verticalement ou sur le côté.
- Assurez-vous que les commandes tactiles sont orientées vers le haut.

Fixation murale

Pour fixer la Sonos Arc à un mur, consultez **Fixation murale**.

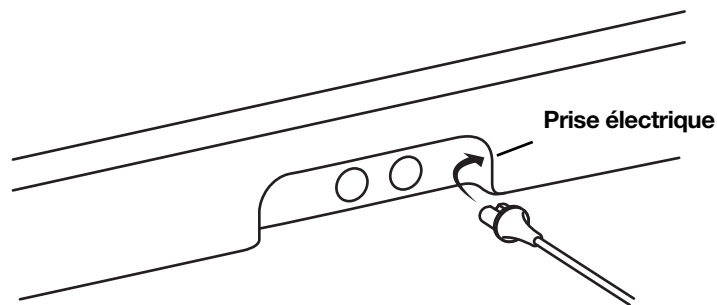
Connecter les câbles

Avant de commencer

1. Déconnectez tout équipement de home cinéma ou audio surround existant de votre TV.
2. Connectez les appareils externes, tels qu'un décodeur ou un lecteur DVD, directement sur votre TV.
3. Allumez votre TV.

Connecter le câble d'alimentation

1. Insérez fermement le cordon d'alimentation dans le port d'alimentation CA (secteur) de la Sonos Arc.



2. Branchez l'autre extrémité sur une prise électrique.

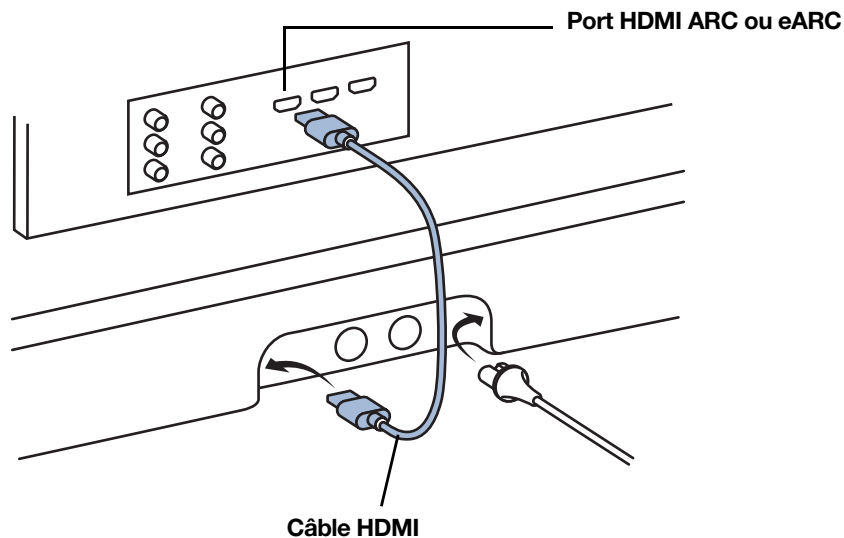
Attention: Utilisez uniquement le câble d'alimentation fourni (l'utilisation d'un câble d'alimentation d'une autre marque annulera votre garantie).

Connecter la Sonos Arc à votre TV

GUIDE DE L'UTILISATEUR SONOS

Utilisez le câble HDMI pour connecter la barre de son à votre TV. Si votre TV ne possède pas de port HDMI ARC ou eARC, vous devrez également utiliser l'adaptateur optique (l'application vous guide durant la configuration).

1. Insérez complètement le câble HDMI dans le port HDMI de la Sonos Arc.



2. Connectez le câble HDMI à votre TV:

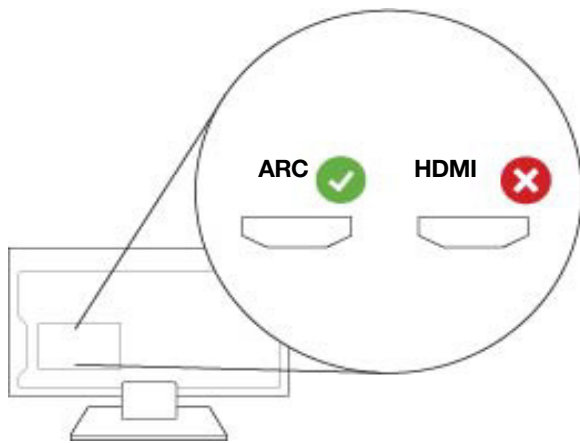
- Si votre TV possède un port **HDMI ARC ou eARC**, connectez le câble HDMI directement dans le port de votre TV nommé ARC, eARC ou ARC/eARC.
- Pour les TV non équipées d'un port HDMI ARC, vous devrez à la place connecter l'adaptateur audio optique (inclus) au port **Sortie audio numérique** de votre TV.

HDMI ARC ou eARC

Le port HDMI ARC est un port spécial d'apparence identique à un port HDMI standard. Il se trouve à l'arrière ou sur le côté de votre TV. Ces ports se ressemblent, mais le port HDMI ARC possède une inscription ARC, eARC ou ARC/eARC. Si vous connectez la Sonos Arc à un port HDMI standard, aucun son ne sera émis.

GUIDE DE L'UTILISATEUR SONOS

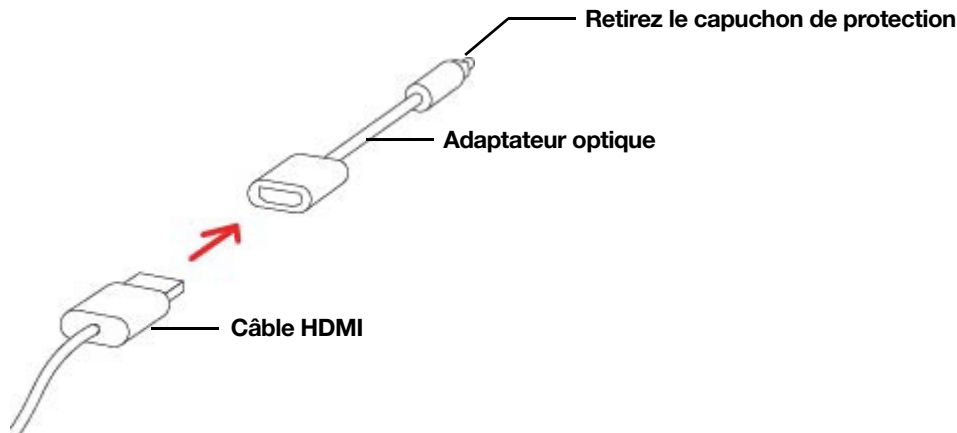
Remarque: Pour les TV non équipées d'un port HDMI ARC, utilisez l'adaptateur audio optique (inclus) pour connecter la Sonos Arc à la **Sortie audio numérique** de votre TV.



Sortie audio numérique

Pour les TV non équipées d'un port HDMI ARC ou eARC, utilisez l'adaptateur audio optique (inclus) pour connecter la Sonos Arc au port de sortie audio numérique de votre TV.

1. Retirez le capuchon de protection de l'adaptateur.
2. Connectez l'adaptateur optique au câble HDMI.




3. Branchez l'adaptateur optique au port **de sortie (OUT) numérique optique** de la TV.


Remarque: Le port de l'adaptateur optique est en forme de «D». Assurez-vous par conséquent d'aligner correctement le connecteur dans le port. Une insertion incorrecte de l'adaptateur risque d'endommager le câble.

Si vous n'avez pas installé l'application gratuite Sonos, téléchargez-la depuis le magasin d'applications. Vous en aurez besoin pour configurer et contrôler votre système Sonos. Consultez la section **Prise en main**.

Bouton marche/arrêt du microphone

Appuyez sur  sur votre Sonos Arc pour allumer et éteindre le microphone. (Si aucun service vocal n'est installé, le microphone est inactif.)

Lorsque le voyant du microphone est allumé, le contrôle vocal est activé et votre assistant vocal est prêt à répondre. Lorsque le voyant du microphone est éteint, le contrôle vocal est désactivé.

Remarque: Si vous avez installé Amazon Alexa et que le microphone est désactivé, vous pouvez quand même utiliser les commandes vocales. Il vous suffit d'appuyer de façon prolongée sur le bouton  tout en parlant à Alexa, sans utiliser de mot de sortie de veille. Lorsque vous relâchez le bouton du microphone, le contrôle vocal est à nouveau désactivé.

Fixation murale

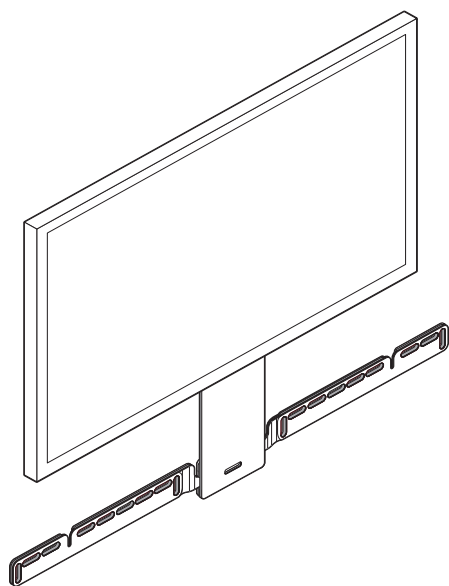
Guide

- Utilisez le kit de fixation murale de la Sonos Arc. Vous pouvez l'acheter en ligne sur le site Web www.sonos.com. Suivez les instructions fournies dans le kit.
- Gardez au minimum 140mm entre la Sonos Arc et votre TV.
- Assurez-vous que les commandes tactiles sont orientées vers le haut.
- Pour une qualité audio optimale, veillez à maintenir un espace d'au moins 30cm entre la Sonos Arc et un mur ou toute autre obstruction.

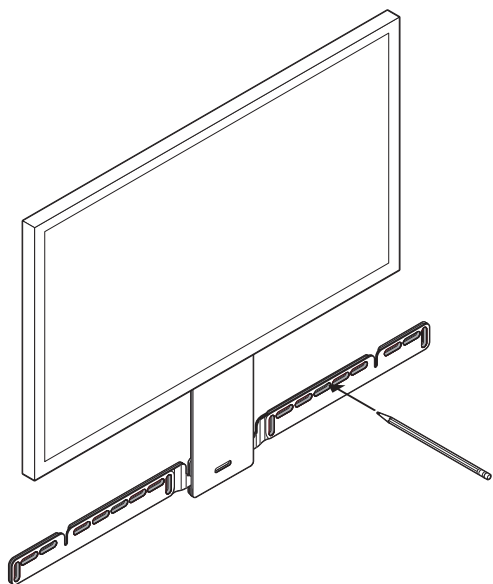
Contenu du kit de fixation

- Support de fixation murale
- Guide de positionnement (à ne pas jeter; il peut facilement être pris pour une partie de l'emballage)
- 2 taquets
- 6 chevilles pour fixation murale
- 6 vis

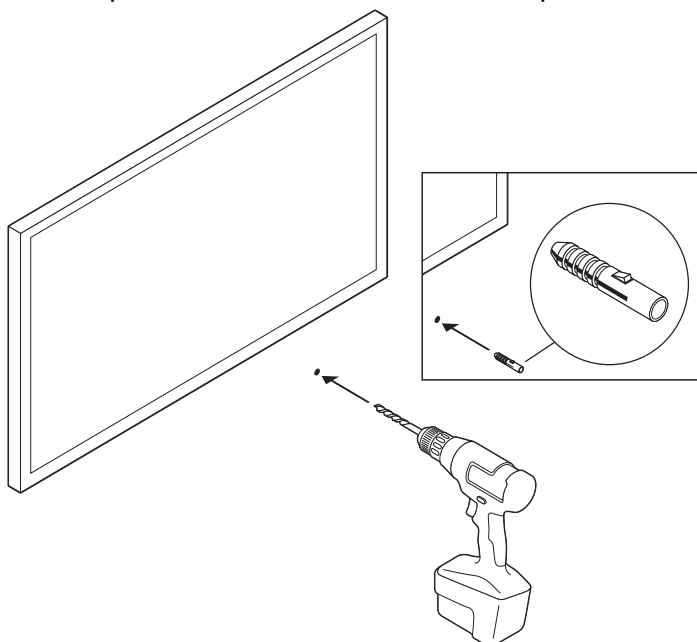
Remarque: Attention à ne pas jeter le guide de positionnement. Il peut facilement être pris pour une partie de l'emballage.



1. Si votre TV est fixée au mur, placez le guide de positionnement contre le mur et alignez le bord supérieur avec la base de la TV. Il faut conserver un minimum de 140mm entre le haut du guide et la TV.

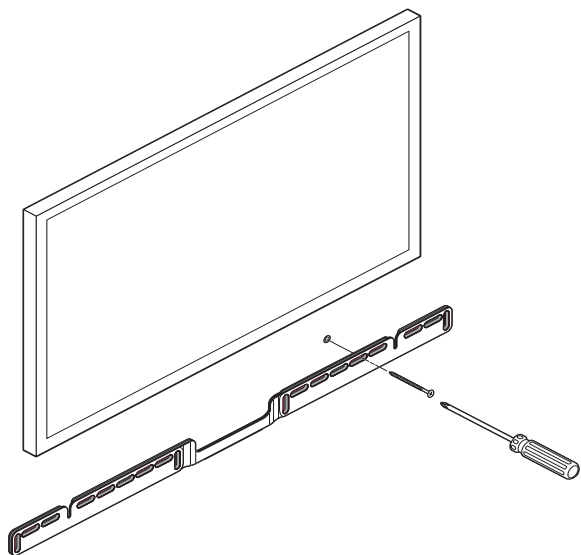


2. Marquez l'emplacement des trous, puis retirez le guide. Consultez **Informations relatives à la fixation murale** pour des informations relatives au positionnement.

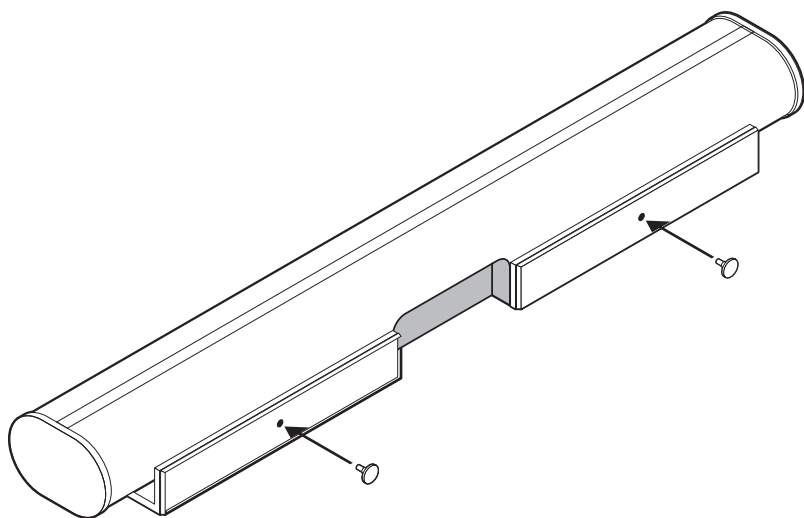


3. Si vous utilisez les chevilles incluses, percez des trous de guidage à l'aide d'une mèche de 8mm, puis insérez les chevilles en question. N'utilisez pas les chevilles si vous percez du bois ou du plastique.

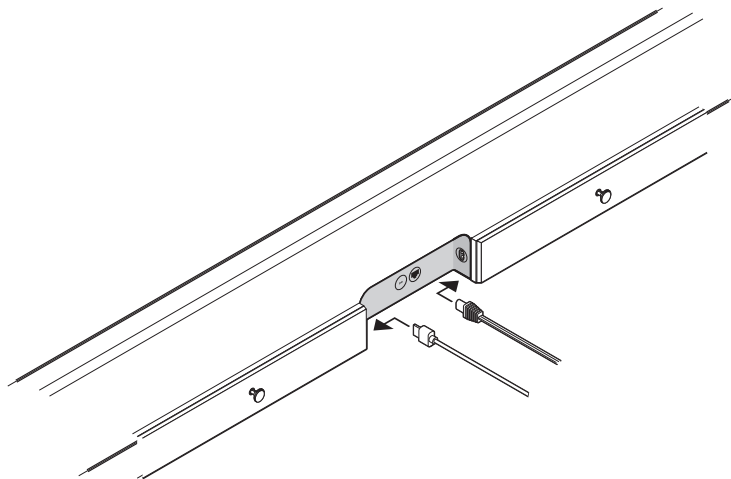
GUIDE DE L'UTILISATEUR SONOS



4. Placez le support mural au-dessus de l'emplacement des trous en utilisant un niveau à bulle pour plus de précision. Au moyen d'un tournevis cruciforme ou d'une perceuse électrique, vissez le support au mur en veillant à ce que les flèches centrales soient orientées vers le haut.

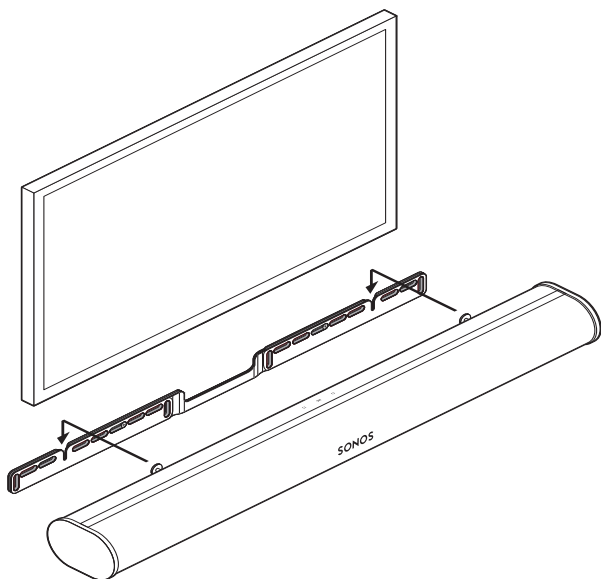


5. Vissez fermement les 2 taquets à l'arrière de la barre de son.



6. Connectez les câbles d'alimentation et HDMI à l'arrière de la barre de son.

Remarque: Si vous connectez les câbles à la TV à ce stade, assurez-vous d'insérer le câble HDMI dans le port HDMI ARC ou eARC de votre TV.



7. Faites glisser la barre de son jusqu'à insérer les taquets dans les fentes du support mural. Assurez-vous que les commandes tactiles sont orientées vers le haut et que la barre de son est bien stable.

Informations relatives à la fixation murale

Type de cloison	Pré-trou	Utilisation de chevilles	Utilisation de vis
Montant en bois	Mèche 3mm	Non	2
Plaque de plâtre (pas de montant)	Mèche 8mm	Oui	6
Plâtre	Mèche 8mm	Non, nécessite une vis à ailettes (non incluse)	2 à 6
Béton ou brique	Mèche 8mm	Oui	2 à 6

Spécifications


Fonction	Description
Audio	
Amplificateur	Onze amplificateurs numériques de classe D.
Woofer elliptique	Huit woofers large-bande garantissent une lecture fidèle des fréquences vocales médiums, avec des basses riches et profondes.
Tweeter	Trois tweeters à dôme en soie créent une réponse en hautes fréquences claire et précise.
Microphones	<ul style="list-style-type: none"> • Réseau de quatre microphones. • LED à connexion filaire avec des microphones vocaux pour un contrôle de la confidentialité. Ainsi, vous savez toujours si le microphone est actif.
Contrôle vocal	Contrôle vocal intégré.
Configuration système requise	Une TV avec sortie HDMI ARC ou sortie numérique audio optique, une connexion Internet haut débit et l'application Sonos S2.
Connexions réseau*	
Connectivité sans fil	Consultez la section Options de configuration .
Port Ethernet	Un port Ethernet 10/100Mbit/s. Vous pouvez effectuer un raccordement direct au routeur si le Wi-Fi est instable.
Général	
Alimentation	Entrée universelle CA à commutation automatique, 100-240V, 50-60Hz, 3,5A.
Dimensions (H x L x P)	87 x 1141,7 x 115,7mm
Poids	6,25kg
Température de fonctionnement	0°C à 40°C
Température de stockage	-20°C à 50°C

GUIDE DE L'UTILISATEUR SONOS

Fonction	Description
Commande	Utilisez la télécommande, votre voix, les commandes tactiles ou l'application Sonos S2.
Périphériques compatibles	Se connecte à la TV au moyen d'un câble HDMI (sans ou avec un adaptateur optique relié). Permet de jouer des sources connectées à la TV, notamment des décodeurs et des consoles de jeux.
Contenu du colis	Sonos Arc, câble d'alimentation CA, câble HDMI, adaptateur audio optique et guide de démarrage rapide.

* Les spécifications sont susceptibles d'être modifiées sans préavis.

Informations importantes concernant la sécurité

1. Lisez ces instructions.
2. Conservez ces instructions.
3. Respectez tous les avertissements.
4. Suivez toutes les instructions.
Si votre produit est installé au mur:
 - Une installation murale inappropriée ou mal réalisée pourrait provoquer la chute de votre appareil et entraîner des blessures corporelles.
 - Ne jamais s'accrocher au produit Sonos ou au support mural.
 - Une fois le produit fixé au mur, vérifiez périodiquement que les vis sont suffisamment serrées.
5. N'utilisez pas cet appareil près d'une source d'eau.
6. Ne nettoyez qu'avec un chiffon doux et sec. Les produits de nettoyage ou solvants domestiques peuvent endommager la finition de vos produits Sonos.
7. N'obstruez aucune ouverture d'aération. Laissez un espace recommandé de 10cm autour de l'appareil. Procédez à l'installation en suivant les instructions du fabricant.
8. N'installez pas ce produit près d'une source de chaleur comme un radiateur, une bouche de chaleur, un four ou une cuisinière, ou tout autre appareil dégageant de la chaleur.
9. Protégez le câble d'alimentation afin de ne pas marcher dessus, et de ne pas le pincer, en particulier au niveau des fiches, des prises de courant et de l'endroit d'où il sort de l'appareil.
10. Utilisez uniquement les fixations/accessoires recommandés par le fabricant.
11. Débranchez l'appareil en cas d'orage ou lorsqu'il n'est pas utilisé pendant une longue période.
12. Confiez la réparation et l'entretien à des employés qualifiés de Sonos. Une réparation est nécessaire si l'appareil est endommagé de quelque manière que ce soit: fiche ou câble d'alimentation endommagé(e), liquide tombé sur l'appareil, objets tombés dans l'appareil, appareil exposé à la pluie ou à l'humidité, mauvais fonctionnement ou chute.
13. La fiche d'alimentation secteur doit être accessible pour pouvoir débrancher facilement l'appareil.
-  14. **Avertissement:** Afin de limiter les risques d'incendie ou d'électrocution, n'exposez pas cet appareil à la pluie ou à l'humidité.
15. N'exposez jamais cet appareil à des projections ou des écoulements d'eau et ne posez jamais un récipient contenant un liquide, comme un vase, sur l'appareil.

GUIDE DE L'UTILISATEUR SONOS