



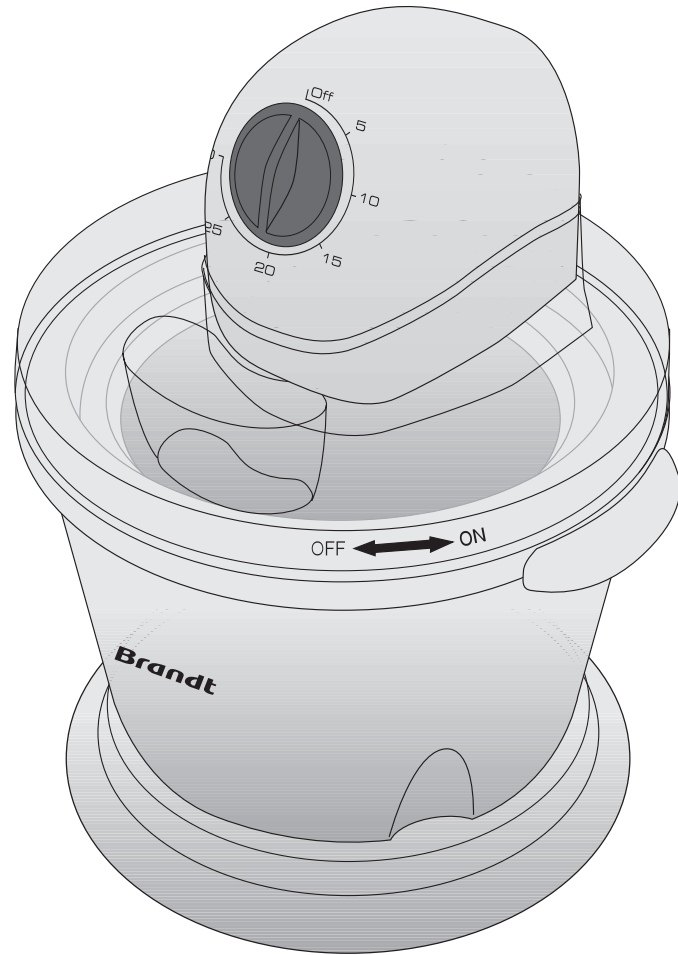
MARQUE : BRANDT

REFERENCE : SOR15EV VERT

CODIC : 3712265

FR - MANUEL D'UTILISATION  
DK - BRUGSANVISNING

EN - INSTRUCTIONS FOR USE  
ES - MANUAL DE INSTRUCCIONES



SORBETIÈRE / ISMASKINE/ ICE CREAM MAKER / HELADERA

MOD.: SOR-15 SOR-16 SOR-17 SOR-18 SOR-LI

FagorBrandt SAS - Locataire-gérant - SAS au capital de 20.000.000 euros -  
siège social: 7 rue Henri Becquerel - 92500 Rueil-Malmaison - RCS Nanterre sous le numéro 440 303 196.

Fig. B

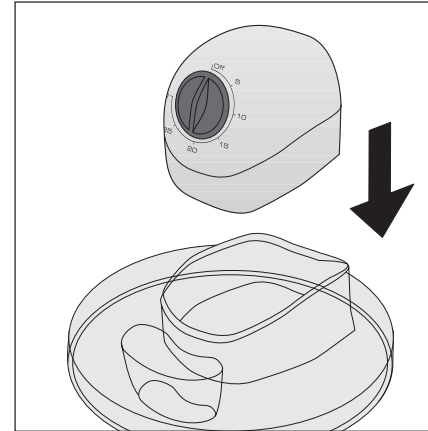


Fig. C

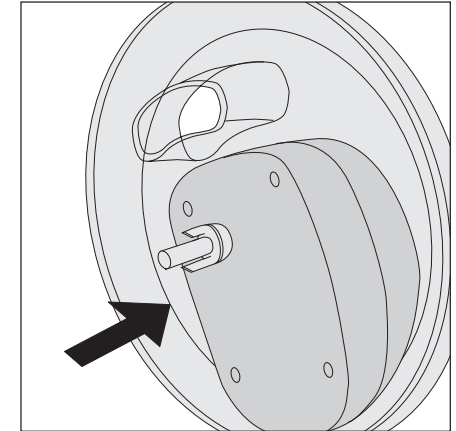


Fig. D

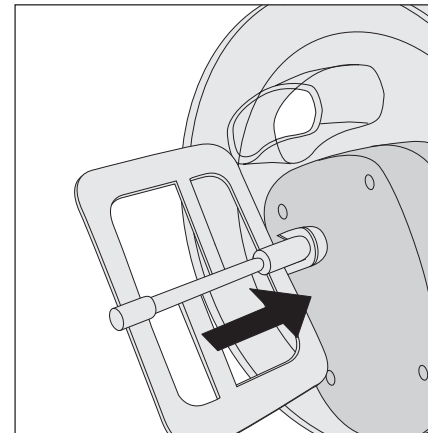


Fig. E

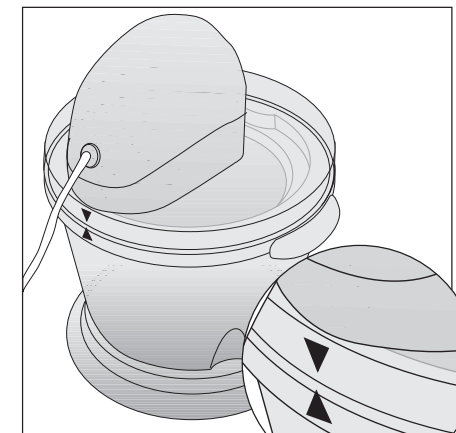
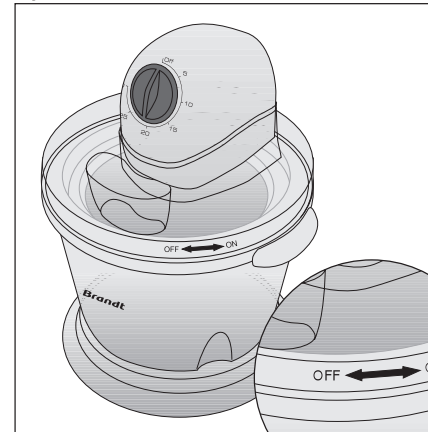
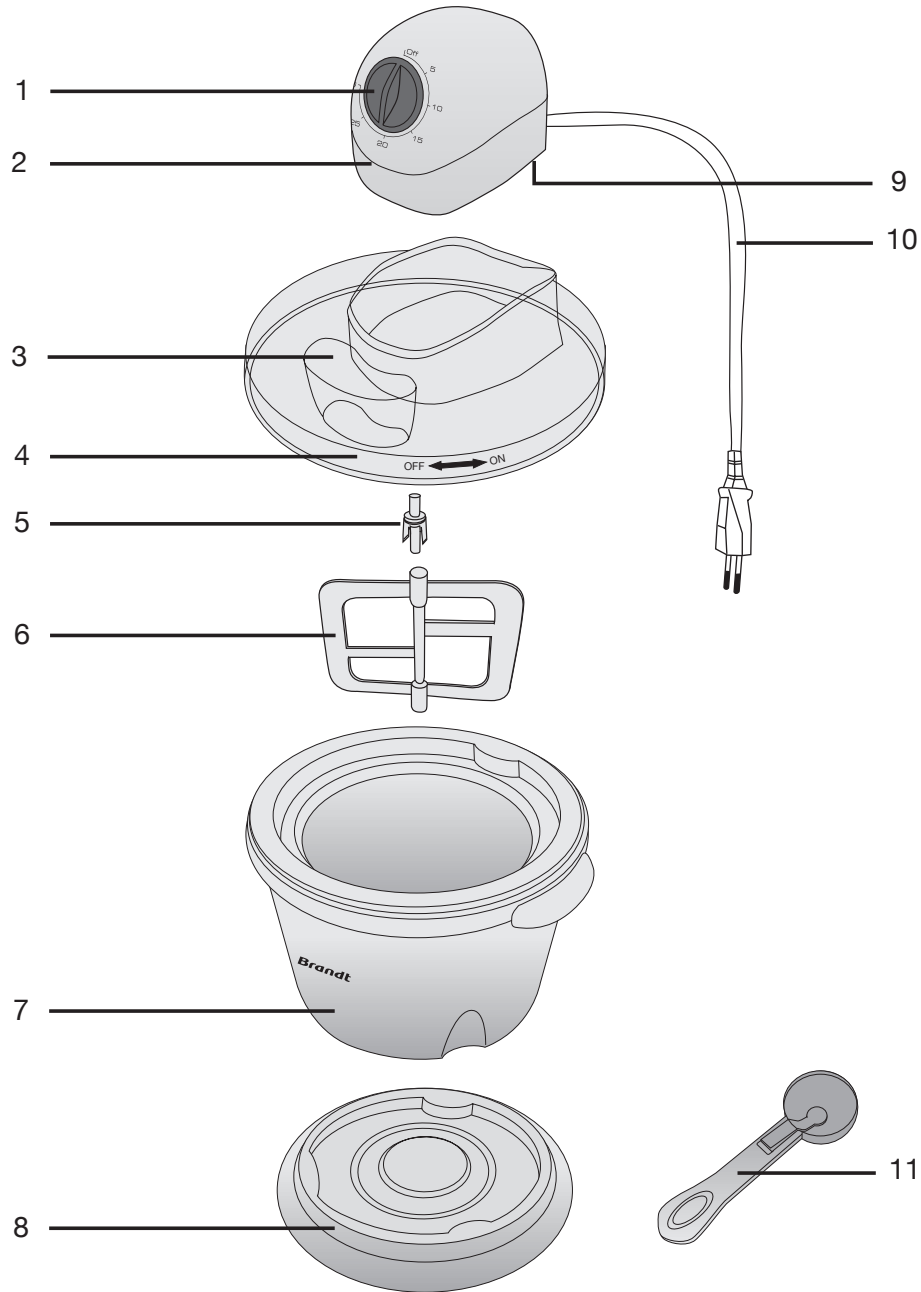


Fig. F



**Brandt**

Fig. A



## 1. DESCRIPTION

1. Minuterie
2. Moteur
3. Entrée des ingrédients
4. Couvercle
5. Axe
6. Mélangeur
7. Bol
8. Base
9. Micro-interrupteur
10. Cordon d'alimentation
11. Cuillère à boules

## 2. CARACTÉRISTIQUES TECHNIQUES

Voir plaque signalétique.

Cet appareil est conforme aux Directives Européennes de Compatibilité Électromagnétique et de Basse Tension.

## 3. PRESCRIPTIONS DE SÉCURITÉ

- Avant d'utiliser cet appareil pour la première fois, lire attentivement ce Mode d'Emploi et le garder pour de postérieures consultations.
- Vérifier que la tension du secteur correspond bien à celle indiquée sur la plaque signalétique de l'appareil.
- En cas d'incompatibilité entre la prise de courant et la fiche de l'appareil, remplacer la prise par une autre qui convient en s'adressant à un professionnel qualifié.
- La sécurité électrique de l'appareil est garantie seulement s'il est raccordé à une installation de terre efficace, tout comme le prévoient les normes de sécurité électrique en vigueur. En cas de doute, s'adresser à du personnel professionnellement qualifié.
- L'utilisation d'adaptateurs et/ou de rallonges est déconseillée. Si ces éléments s'avéraient indispensables, utiliser seulement des adaptateurs et des rallonges qui respectent les normes de sécurité en vigueur. Veiller à ne

pas dépasser la limite de puissance mentionnée sur l'adaptateur.

- Après avoir enlevé l'emballage, vérifier que l'appareil est en parfait état, en cas de doute, s'adresser au Service d'Assistance Technique le plus proche.
- Les éléments de l'emballage (sacs en plastique, polystyrène, etc.) ne doivent pas être laissés à la portée des enfants, car ils peuvent représenter un danger.
- Cet appareil est destiné uniquement à un usage domestique. Toute autre utilisation est considérée inappropriée et dangereuse.
- Le fabricant ne saurait être tenu pour responsable des dommages pouvant survenir à la suite de l'usage inapproprié, erroné, peu correct ou des réparations effectuées par du personnel non-qualifié.
- Ne pas toucher l'appareil avec les mains ou les pieds mouillés ou humides.
- Éloigner l'appareil de l'eau ou de tout autre liquide, afin d'éviter tout risque de décharge électrique. Ne pas brancher l'appareil si ce dernier se trouve sur une surface humide.
- Déposer l'appareil sur une surface sèche, lisse et stable.
- Ne jamais laisser l'appareil sans surveillance à la portée d'enfants ou de personnes handicapées.
- Cet appareil n'a pas été conçu pour son usage par des personnes (enfants y compris) aux capacités physiques, sensorielles ou mentales réduites, ou sans expérience ou connaissance ; à moins de l'utiliser sous surveillance ou après avoir été dûment instruites sur son mode d'emploi par une personne responsable de leur sécurité.
- Veillez à ne pas laisser les enfants jouer avec l'appareil.
- Pour une plus grande protection, il est recommandé d'installer un dispositif de courant résiduel (RCD) à courant résiduel opérationnel ne dépassant pas les 30 mA. Consultez votre installateur.
- Ne pas abandonner l'appareil allumé, car il peut représenter une source de danger.

- Pour débrancher la fiche, ne jamais tirer sur le cordon.
- Débrancher l'appareil avant d'effectuer toute opération de nettoyage ou de maintenance.
- En cas de panne et/ou de mauvais fonctionnement de l'appareil, éteindre ce dernier et ne pas essayer de le réparer. S'il requiert une réparation, s'adresser uniquement à un Service d'Assistance Technique agréé par le fabricant et demander à utiliser des pièces de rechange originales.
- Si le cordon de l'appareil est endommagé, s'adresser à un Service d'Assistance Technique agréé par le fabricant pour le faire remplacer.
- Ne pas le laisser cet appareil exposé aux intempéries (pluie, soleil, givre, etc.).
- Ne pas utiliser l'appareil et ne placer aucune de ses parties sur des surfaces chaudes ou près de celles-ci (plaques de cuisson à gaz ou électriques ou fours).
- Ne pas utiliser de produits abrasifs pour nettoyer l'appareil.
- Ne pas toucher les parties chaudes de l'appareil. Saisir toujours l'appareil par la poignée.
- Éviter que le cordon ne touche les parties chaudes de l'appareil.
- Ne versez pas d'eau ni d'ingrédients chauds dans le bol.
- Placez la glacière sur une surface propre, ferme et stable, loin de l'eau et de l'humidité.
- Ne plongez pas le moteur dans l'eau ni dans aucun autre liquide.
- Ne recongelez pas une glace qui a été décongelée.
- Avant d'utiliser l'appareil congelez toujours le bol vide durant au moins 12 heures.
- Ne remplissez pas le bol à plus de la moitié de sa contenance.
- Une fois le bol congelé, tenez-le avec un linge sec. Ne touchez pas l'intérieur du bol congelé avec les mains mouillées ou humides, vos doigts peuvent coller au métal.

## 4. MISE AU POINT

1. Avant d'utiliser l'appareil pour la première fois, lavez la base **(8)**, le couvercle **(4)**, le mélangeur **(6)** et le bol **(7)**, à l'eau tiède et avec du savon liquide. N'utilisez pas de produits abrasifs ni d'éponges métalliques. **Ne plongez pas le moteur dans l'eau ni dans aucun autre liquide.**
2. Le liquide intérieur du bol doit être congelé avant de commencer à faire de la glace. Mettez le bol **(7)** dans le congélateur durant au moins 12 heures pour congeler le liquide intérieur du récipient et monter la sorbetière.
  - **Avertissement:** Une fois le bol congelé **(7)**, Ne touchez pas l'intérieur du bol congelé avec les mains mouillées ou humides, vos doigts peuvent coller au métal. Il est important de prendre le bol avec un linge sec.
3. Placez la base **(8)** sur une surface plane et stable et placez le bol **(7)** sur la base **(8)**.
4. Insérez le moteur **(2)** dans la cavité du couvercle **(4)** en appuyant fermement pour qu'il s'encastre bien **(fig. B)**.
5. Introduisez l'axe **(5)** dans le trou du moteur **(2)** et enclenchez le mélangeur **(6)** dans l'axe **(fig. C & D)**.
6. Placez le couvercle **(4)** sur le bol **(7)**. Sur le couvercle, vous verrez la flèche ▼ située sous le cordon d'alimentation **(10)** qui devra être alignée avec la flèche ▲, située sur le bol **(fig. E)**. Les quatre pôles du couvercle se situeront face aux quatre trous de la partie supérieure du bol. Pour bloquer le couvercle, vous devrez le tourner vers la position ON **(fig. F)**.
 

**Important:** Si le couvercle n'est pas monté correctement, la sorbetière ne fonctionnera pas puisque le micro-interrupteur de sécurité **(9)** n'est pas actionné.

## 5. FONCTIONNEMENT

- Une fois que vous aurez congelé le bol (7) et monté la sorbetière, versez les ingrédients froids par l'entrée des ingrédients (3), comme il est indiqué dans les recettes. Ne remplissez pas le bol à plus de la moitié de sa contenance, car la sorbetière, ne mélangera pas les ingrédients correctement.
- Tournez la minuterie (1) pour sélectionner le temps de fonctionnement souhaité. 30 minutes environ sont nécessaires pour faire la glace.
- Branchez la sorbetière sur la prise de courant. Le mélangeur (6) commencera à tourner pour faire la glace.
- Lorsque le minuteur (1) arrivera à 0, la sorbetière s'éteindra automatiquement et la glace sera prête.
- Débranchez la sorbetière de la prise de courant.
- Ouvrez le couvercle (4) en le faisant tourner sur la position OFF (fig. F) et retirez la glace dans un récipient en plastique.

La glace doit avoir une consistance douce. Si vous voulez que la glace ait plus de consistance, gardez-la dans le congélateur durant ½ - 1 heure jusqu'à ce qu'elle soit bien congelée. Conservez la glace dans un récipient en plastique bien fermé pour que les odeurs du congélateur ne nuisent pas à sa saveur.

## 6. NETTOYAGE ET ENTRETIEN

Avant de procéder au nettoyage de la sorbetière, assurez-vous que l'appareil est débranché et démontez la sorbetière. Lavez la base (8), le bol (7), le couvercle (4), l'axe (5) et le mélangeur (6) à l'eau savonneuse tiède, nettoyez et séchez bien toutes les pièces avant de les assembler à nouveau. Ces pièces ne sont pas adaptées pour le lave-vaisselle. Nettoyez le moteur (2) de la sorbetière avec un linge humide. N'utilisez pas de lessives

ni de produits abrasifs pour son nettoyage. **Ne plongez pas le moteur dans l'eau ni dans aucun autre liquide.**

## 7. CONSEILS POUR UNE GLACE CONSISTANTE:

- Assurez-vous que le sucre est dissout dans le mélange et que tous les ingrédients sont bien mélangés.
- Utilisez des fruits frais. Lavez-les, retirez-en la peau, les pépins, les cœurs, etc., et coupez-les en très petits morceaux.
- Utilisez des jus 100% naturels pour avoir le maximum de saveur
- Il est recommandé que les ingrédients à mélanger, soient à moins de 10°C.

## 8. RECETTES

### Sorbet au citron

#### *Ingrédients:*

Jus de 6 citrons  
290 gr de sucre  
435 ml d'eau

#### *Préparation:*

Râpez la peau de 5 citrons et pressez les six citrons. Laissez le sucre se dissoudre dans l'eau chaude durant 10 minutes et ajoutez les zestes de la peau de citron. Ajoutez le jus des citrons et laissez refroidir. Versez le mélange dans la sorbetière et faites-la fonctionner durant 30 minutes. Lorsque la glace est prête, conservez-la dans le congélateur durant une demi-heure.

### Sorbet à la fraise

#### *Ingrédients:*

435gr de fraises  
90g de sucre  
145ml d'eau  
½ cuillère de jus de citron

#### *Préparation:*

Lavez les fraises et enlevez les queues. Mélangez tous les ingrédients. Mettez l'eau à bouillir et ajoutez-y le sucre. Faites bouillir l'eau jusqu'à dissoudre tout le sucre. Laissez refroidir un peu le sirop.

Versez le jus de citron et le sirop sur la purée de fraises. Mettez le mélange dans la sorbetière et faites-la fonctionner durant 30 minutes. Ensuite, placez le mélange final dans le congélateur durant une demi-heure.

### **Glace à la vanille**

#### ***Ingrédients:***

180ml de lait  
180ml de crème à fouetter  
1,5 gousse de vanille ouverte  
4 jaunes d'œufs  
65 grammes de sucre

#### ***Préparation:***

Faites bouillir le lait avec la crème à fouetter et les gousses de vanille et laissez refroidir. Battez les jaunes avec le sucre jusqu'à ce que cela change de couleur et double de volume. Grattez l'intérieur de la gousse de vanille et ajoutez-la au lait. Chauffez jusqu'à ébullition et ajoutez aux jaunes. Versez le mélange dans la sorbetière et faites-la fonctionner pendant 30 minutes. Puis placez la préparation dans le congélateur durant une demi-heure.

### **Glace à la pistache**

#### ***Ingrédients:***

180ml de lait entier  
73g de sucre  
1 œuf  
110g de pistaches décortiquées  
325g de crème à fouetter  
1,5 petite cuillère d'essence de vanille

#### ***Préparation:***

Chauffez le lait et battez l'œuf avec le sucre. Versez lentement le lait chaud dans le mélange d'œuf et de sucre tout en continuant à battre. Versez cette pâte dans une marmite et chauffez-la tout en continuant à remuer fermement, jusqu'à ce que qu'elle commence à épaissir. Mais ne la laissez pas bouillir ! Laissez refroidir à température ambiante. Versez la crème à fouetter et l'essence de vanille et laissez-la dans le réfrigérateur jusqu'à ce qu'elle refroidisse. Versez-la dans la sorbetière et laissez-la en marche durant 30 minutes. Lorsque la glace est prête, ajoutez les pistaches broyées par l'entrée

des ingrédients (3) du couvercle. Après la préparation dans la sorbetière, mettez le mélange final dans le congélateur durant une demi-heure.

### **Glace au citron**

#### ***Ingrédients:***

180ml de crème à fouetter  
180ml de lait entier  
3 jaunes d'œufs  
150g de sucre  
1,5 petite cuillère de zeste de citron

#### ***Préparation:***

Faites bouillir la crème à fouetter avec le lait, ajoutez le sucre. Battez les jaunes d'œufs et ajoutez un peu du mélange de crème réchauffée. Battez ce mélange et ajoutez-le au reste du lait avec la crème dans la casserole et cuisez le tout au bain Marie tout en continuant à remuer, chauffez jusqu'à ce qu'il ait pris la consistance d'une bouillie. À présent ajoutez le zeste de citron. Laissez refroidir dans le réfrigérateur. Ensuite, versez le mélange dans la sorbetière et faites-la fonctionner durant 30 minutes. Après la préparation dans le réfrigérateur, mettez le mélange dans le congélateur durant une demi-heure.

### **Glace à la fraise**

#### ***Ingrédients:***

220g de fraises fraîches  
90g de sucre semoule  
1 jaune d'œuf  
¾ cuillères de jus de citron  
220ml de lait entier  
1dl de crème à fouetter

#### ***Préparation:***

Lavez les fraises et ôtez les queues. Faites une purée avec le jus de citron et le lait. Battez le jaune d'œuf avec le sucre jusqu'à ce que le mélange soit mousseux. Battez la crème jusqu'à ce qu'elle soit ferme. Mélanger les fraises avec la crème à fouetter et le jaune d'œuf. Assurez-vous que cette pâte soit bien mélangée. Mettez le mélange dans la sorbetière durant 30 minutes. Après la préparation dans la sorbetière, mettez le mélange dans le congélateur durant une demi-heure.

### Glace à la banane

#### *Ingrédients:*

220g de bananes mûres  
95g de sucre semoule  
1 jus de citron  
1 jaune d'œuf  
3/4dl de crème à fouetter  
220ml de lait entier

#### *Préparation:*

Faites une purée avec les bananes et le jaune d'œuf, le sucre et le jus de citron. Battez la purée de bananes avec la crème à fouetter et le lait, (ne montez pas la crème). Mettez le mélange dans la sorbetière durant 30 minutes. Après la préparation dans la sorbetière, mettez le mélange dans le congélateur durant une demi-heure.

### Glace à la myrtille

#### *Ingrédients:*

510g de myrtilles  
580ml d'eau minérale gazeuse  
75g de sucre glace

#### *Préparation:*

Mélangez les myrtilles, l'eau gazeuse et le sucre glace jusqu'à obtenir une douce purée. Vous pouvez passer le mélange au batteur si vous le souhaitez. Mettez dans la sorbetière durant 30 minutes. Ensuite mettez le mélange dans le congélateur durant une demi-heure.

### Glace au soja et à la fraise

#### *Ingrédients:*

220g de fraises  
110g de sucre  
6 jaunes d'œufs  
3 cuillerées de miel  
0,75 l de lait de soja

#### *Préparation:*

Faites bouillir le lait de soja avec le miel. Réduisez les fraises en purée et ajoutez ce mélange au lait de soja et au miel. Battez les jaunes d'œufs jusqu'à ce qu'ils soient bien mousseux. Versez le lait bouillant sur les jaunes d'œufs et remuez bien. Laissez refroidir et mettez-le dans la sorbetière durant 30 minutes. Ensuite, mettez le mélange dans le congélateur durant une demi-heure. Décorez avec des morceaux de fraises avant de servir.

### Glace au yaourt

#### *Ingrédients:*

510g de yaourt entier (turc)  
75g de lait entier  
130g de sucre fin  
22g de dextrose  
22g de lait écrémé en poudre

#### *Préparation:*

Dissoudre le sucre, le dextrose et le lait écrémé en poudre dans le lait chaud. Laissez refroidir. Remuez bien le yaourt avec le lait. Placez dans la sorbetière en marche pendant 30 minutes. (Si vous désirez un résultat plus doux, vous pouvez ajouter 100g de crème à moitié battue avant de congeler). Mettez dans le congélateur durant une demi-heure.

## 9. INFORMATION POUR LA CORRECTE GESTION DES RÉSIDUS D'APPAREILS ÉLECTRIQUES ET ÉLECTRONIQUES



A la fin de la vie utile de l'appareil, ce dernier ne doit pas être éliminé mélangé aux ordures ménagères brutes.

Il peut être porté aux centres spécifiques de collecte,

agréés par les administrations locales, ou aux prestataires qui facilitent ce service. L'élimination séparée d'un déchet d'électroménager permet d'éviter d'éventuelles conséquences négatives pour l'environnement et la santé, dérivées d'une élimination inadéquate, tout en facilitant le traitement et le recyclage des matériaux qu'il contient, avec la considérable économie d'énergie et de ressources que cela implique. Afin de souligner l'obligation de collaborer à la collecte sélective, le marquage ci-dessus apposé sur le produit vise à rappeler la non-utilisation des conteneurs traditionnels pour son élimination. Pour davantage d'information, contacter les autorités locales ou votre revendeur.