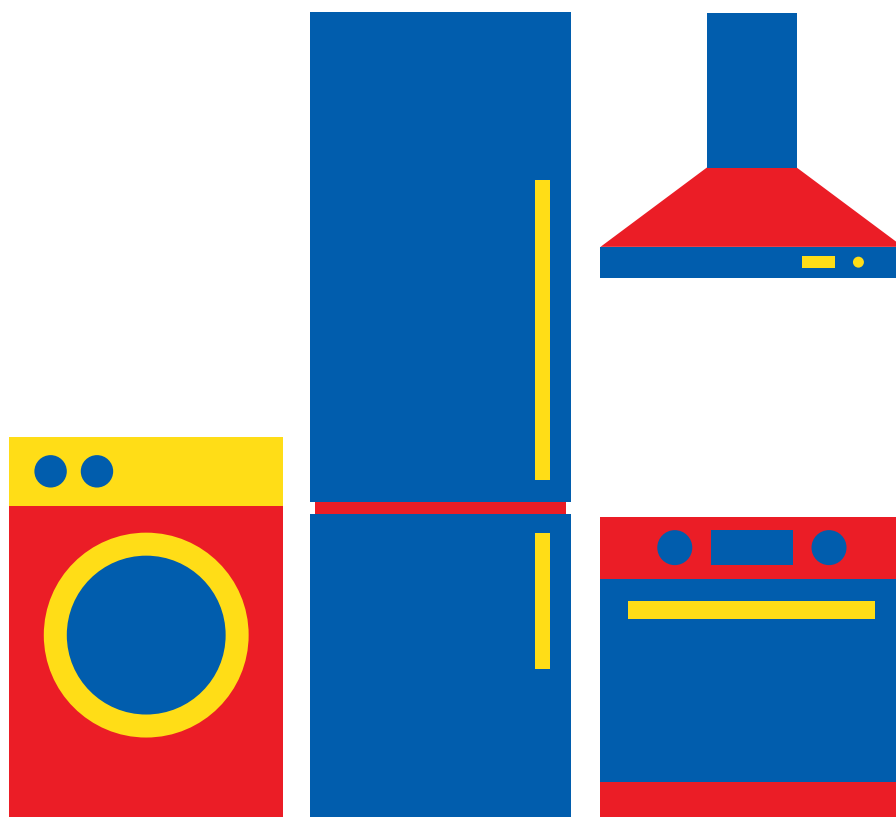


SMEG

Four à micro-ondes MP322X1

MANUEL D'UTILISATION



Besoin d'aide ?
Rendez-vous sur votre communauté <https://sav.darty.com>



MANUEL D'UTILISATION **FR**
Micro-ondes

GEBRUIKSAANWIJZING **NL**
Magnetron

BRUKSANVISNING **SV**
Mikrovågsugn



FR

Cher client,

Merci d'avoir choisi ce produit **SMEG**.

Veuillez lire très attentivement les instructions de cette notice, afin d'obtenir les meilleurs résultats de son utilisation.

CONSERVEZ CETTE NOTICE POUR TOUTE RÉFÉRENCE ULTÉRIEURE.

Gardez toujours le manuel d'utilisation à portée de main. Si vous prêtez cet appareil à quelqu'un, n'oubliez pas de donner aussi le manuel!

Vous pouvez aussi télécharger le manuel d'utilisation sur www.smeg.com

NL

Geachte klant,

Hartelijk dank voor het kiezen van dit **SMEG**-product.

Om er zeker van te zijn dat uw apparaat optimaal presteert, dient u deze gebruiksaanwijzing aandachtig door te lezen

BEWAAR DE DOCUMENTATIE BIJ DIT PRODUCT VOOR LATER GEBRUIK.

Houd de gebruiksaanwijzing altijd bij de hand. Indien u dit apparaat aan iemand uitleent, vergeet dan niet dit boekje mee te geven!

U kunt deze gebruiksaanwijzing ook downloaden via www.smeg.com

SV

Kära kund!

Innan vi går vidare skulle vi vilja tacka dig för att du valt vår **SMEG**.

Vi ber dig att läsa anvisningarna i detta häfte mycket noggrant eftersom det gör det möjligt för dig att få ut så mycket som möjligt av användningen av mikrovågsugnen.

SPARA DOKUMENTATIONEN TILL DENNA PRODUKT FÖR FRAMTIDA BRUK.

Förvara alltid bruksanvisningen där du lätt hittar den. Om du lånar ut mikrovågsugnen kan det vara bra att ge dem bruksanvisningen också!

Användarhandboken finns även tillgänglig för nedladdning på www.smeg.com

Sommaire

1. Avertissements	4
1.1. Consignes de sécurité	4
1.2. Élimination	9
1.3. Ce manuel d'utilisation	9
1.4. Comment lire le manuel d'utilisation	9
2. Description	10
2.1. Description générale	10
2.2. Panneau de contrôle	11
2.3. Accessoires	12
2.4. Description des fonctions.....	12
3. Utilisation	13
3.1. Les avantages des micro-ondes	13
3.2. Avertissements	14
3.3. Quel type de vaisselle peut être utilisé?	14
3.4. Première utilisation	16
3.5. Utilisation du four	16
3.6. Fonctions de cuisson.....	17
3.7. Fonctions spéciales et programmes automatiques	18
3.8. Pendant le fonctionnement.....	20
3.9. Menu secondaire	21
3.10. Tableaux des temps de cuisson conseilles	22
4. Nettoyage et entretien	27
4.1. Avertissements	27
4.2. Nettoyage des surfaces	27
4.3. Nettoyage ordinaire quotidien	27
4.4. Taches d'aliments ou résidus	27
4.5. Nettoyage de l'appareil	27
4.6. Interventions de maintenance peu fréquentes	28
4.7. Que faire si le four ne fonctionne pas?	28
5. Installation	30
5.1. Branchements électriques.....	30
5.2. Pour mettre le four en place	30
6. Installation Images	87



Avertissements

1.1. Consignes de sécurité

Avant d'installer et d'utiliser cet appareil, lisez soigneusement les instructions fournies. Le fabricant ne peut être tenu pour responsable des dommages et blessures liés à une mauvaise installation ou utilisation. Conservez toujours cette notice avec votre appareil pour vous y référer ultérieurement"

SÉCURITÉ DES ENFANTS ET DES PERSONNES VULNÉRABLES **Avertissement! Risque d'asphyxie, de blessure ou d'invalidité permanente.**

- Cet appareil peut être utilisé par des enfants de plus de 8 ans, ainsi que
- des personnes dont les capacités physiques, sensorielles et mentales sont
- réduites ou dont les connaissances et l'expérience sont insuffisantes, à
- condition d'être surveillés par une personne responsable de leur sécurité."
- Ne laissez pas les enfants jouer avec l'appareil.
- Ne laissez pas les emballages à la portée des enfants..
- **AVERTISSEMENT:** Tenez les enfants éloignés de l'appareil lorsqu'il est en cours de fonctionnement ou lorsqu'il refroidit. Les parties accessibles sont chaudes.
- Si l'appareil est équipé d'un dispositif de sécurité enfants, nous vous recommandons de l'activer. Les enfants de moins de 3 ans ne doivent pas être laissés sans surveillance à proximité de l'appareil.
- Les enfants ne doivent pas nettoyer ni entreprendre une opération de maintenance sur l'appareil sans surveillance.

SÉCURITÉ GÉNÉRALE

- Cet appareil est conçu uniquement pour un usage domestique et des situations telles que:
 - dans des cuisines réservées aux employés dans des magasins, bureaux et autres lieux de travail ;
 - dans des bâtiments de ferme ;



- par les clients, dans des hôtels et autres lieux de séjour;
- en chambre d'hôtes.
- L'intérieur de l'appareil devient chaud lorsqu'il est en fonctionnement. Ne touchez pas les éléments chauffants se trouvant dans l'appareil. Utilisez toujours des gants de cuisine pour retirer ou enfourner des accessoires ou des plats allant au four.
- **Avertissement!** Ne faites pas chauffer de liquides ni d'autres aliments dans des récipients hermétiquement fermés. Ils pourraient exploser.
- N'utilisez que des ustensiles adaptés à une utilisation dans un four à microondes.
- Lorsque vous faites chauffer des aliments dans des récipients en plastique ou en papier, surveillez toujours l'appareil car ces matières peuvent s'enflammer.
- Cet appareil est uniquement destiné à chauffer des aliments et des boissons. L'utiliser pour sécher des aliments ou des vêtements, ou pour faire chauffer des compresses chauffantes, des chaussons, des éponges, des tissus humides ou autres pourrait provoquer des blessures ou un incendie."
- **Attention!** Le four ne peut pas être utilisé si:
 - La porte ne ferme pas correctement;
 - Les gonds de la porte sont endommagés;
 - Les surfaces de contact entre la porte et l'avant de l'appareil sont endommagées;
 - La vitre de la porte est endommagée;
 - Il y a fréquemment un arc électrique à l'intérieur, malgré l'absence de tout objet métallique.
- Le four ne peut être réutilisé qu'après avoir été réparé par un technicien du Service d'assistance technique.
- En présence de fumée, éteignez ou débranchez l'appareil et laissez la porte fermée pour étouffer les flammes.
- Si vous chauffez des boissons au micro-ondes, celles-ci peuvent entrer en ébullition après être sorties de l'appareil. Soyez prudent lorsque vous manipulez le récipient.



Avertissements

- Mélangez ou remuez le contenu des biberons et des petits pots pour bébés, puis vérifiez la température avant de nourrir votre enfant afin d'éviter les brûlures.
- Les oeufs dans leur coquille et les oeufs durs entiers ne doivent pas être chauffés dans l'appareil car ils pourraient exploser, même après la fin de la cuisson.
- **Attention!** Ne chauffez pas de l'alcool pur ni des boissons alcooliques. **RISQUE DE FEU !**
- **Attention!** Pour éviter que les aliments ne chauffent trop ou ne prennent feu, il est très important, quand vous chauffez de petites quantités de nourriture, de ne pas sélectionner des périodes de fonctionnement trop longues, ni des niveaux de puissance trop élevés. Le pain, par exemple, peut brûler au bout de 3 m avec une puissance trop élevée.
- Utilisez la fonction gril seulement pour gratiner et surveillez constamment l'appareil. Si vous utilisez un mode de fonctionnement combiné pour le gril, prêtez attention au temps
- N'approchez jamais les câbles d'alimentation d'autres appareils électriques de la porte chaude du four. La gaine isolante pourrait fondre. **Danger de court-circuit!**



Attention quand vous chauffez des liquides!

- Si vous retirez des liquides du four (eau, café, thé, lait, etc..) lorsqu'ils sont près d'atteindre leur point d'ébullition, ils peuvent déborder ou des gouttes peuvent être projetées hors du récipient. **DANGER DE LÉSIONS ET DE BRÛLURES!**
Pour éviter cette situation, mettez une petite cuillère ou une baguette en verre dans le récipient dont vous chauffez le contenu.



INSTALLATION

- Le système électrique doit être équipé d'un moyen de déconnexion, avec une séparation de contact sur tous les pôles assurant une coupure complète de la catégorie de surtension III.
- Si une fiche est utilisée pour la connexion électrique, alors la même doit être accessible après l'installation.
- L'encloisonnement doit être assuré de façon à protéger des chocs électriques.
- **Attention:** Le four doit être obligatoirement relié à la terre.

NETTOYAGE

- Nettoyez régulièrement l'appareil et retirez-en les résidus alimentaires.
- Si vous ne nettoyez pas régulièrement l'appareil, sa surface peut se détériorer, ce qui pourrait réduire sa durée de vie et provoquer des situations dangereuses.
- N'utilisez pas de produits abrasifs ni de racloirs pointus en métal pour nettoyer la porte en verre car ils peuvent rayer sa surface, ce qui peut briser le verre.
- N'utilisez pas de nettoyeur vapeur pour nettoyer l'appareil.
- Les surfaces de contact de la porte (l'avant de la cavité et la partie intérieure de la porte) doivent être maintenues très propres pour garantir le bon fonctionnement du four.
- S'il vous plaît, soyez attentif aux indications concernant le nettoyage, figurant au point "Nettoyage et entretien du four".

RÉPARATION

- **Avertissement:** Avant toute opération de maintenance, déconnectez l'alimentation électrique.
- **Avertissement:** Toute opération de maintenance ou de réparation nécessitant le retrait de l'un des caches assurant la protection contre les micro-ondes ne doit être confiée qu'à un professionnel qualifié.
- Si le câble d'alimentation est endommagé, il ne doit être remplacé que par un professionnel qualifié afin d'éviter tout danger.



Avertissements

- **Avertissement:** Si la porte ou les joints de la porte sont endommagés, vous ne devez pas utiliser l'appareil tant qu'il n'a pas été réparé par un professionnel qualifié.
- Les réparations ou opérations de maintenance, en particulier des pièces sous tension, ne peuvent être réalisées que par des techniciens certifiés par le fabricant.

Vous éviterez d'endommager votre four ainsi que toute autre situation dangereuse si vous respectez les indications suivantes:

- Ne mettez pas votre four en marche à vide. Sans rien à chauffer, il peut en effet se trouver en surcharge et être endommagé.
RISQUE DE DÉTÉRIORATION!
- Pour effectuer des tests de programmation du four, placez-y un verre d'eau. Celle-ci absorbera les micro-ondes et le four ne sera pas endommagé.
- Ne couvrez et n'obstruez pas les ouvertures de ventilation.
- N'utilisez que de la vaisselle adéquate pour micro-ondes. Vérifiez, avant de les utiliser dans le four, que la vaisselle et les récipients sont adaptés (voir chapitre sur le type de vaisselle).
- Ne retirez pas le couvercle en mica situé au plafond de la cavité ! Ce couvercle évite que les graisses et particules d'aliments n'endommagent le générateur de micro-ondes.
- Ne laissez aucun objet inflammable dans le four, il peut brûler si vous l'allumez.
- N'utilisez pas le four comme rangement.
- Vous ne pouvez pas cuire les œufs, avec ou sans coquille, dans un four micro-ondes car ils peuvent éclater.
- N'utilisez pas le four micro-ondes pour frire dans l'huile, car il est impossible d'en contrôler la température sous l'action des micro-ondes.
- Pour éviter les brûlures, utilisez toujours des gants de cuisine pour manipuler les récipients et toucher le four.
- La ase céramique et les grilles supportent une charge maximum de 8 kg. Ne dépassez pas cette charge, pour éviter des dégâts.



1.2. Élimination

Élimination de l'emballage

L'emballage porte la marque Point Vert. Pour éliminer les matériaux d'emballage, comme le carton, le polyuréthane et les films plastiques, utilisez des conteneurs adéquats. Vous garantisiez ainsi la réutilisation des matériaux d'emballage.

Enlèvement des appareils ménagers usagés

La Directive Européenne 2012/19/EU sur les Déchets des Equipements Electriques et Electroniques (DEEE), exige que les appareils ménagers usagés ne soient pas jetés dans le flux normal des déchets municipaux. Les appareils usagés doivent être collectés séparément afin d'optimiser le taux de récupération et le recyclage des matériaux qui les composent et réduire l'impact sur la santé humaine et l'environnement.

Le symbole de la "poubelle barrée" est apposée sur tous les produits pour rappeler les obligations de collecte séparée.

Les consommateurs devront contacter les autorités locales ou leur revendeur concernant la démarche à suivre pour l'enlèvement de leur vieil appareil.

Avant d'éliminer votre appareil, rendez-le inutilisable. Tirez le câble d'alimentation, coupez-le et jetez-le.

1.3. Ce manuel d'utilisation

Ce manuel d'utilisation fait partie intégrante de l'appareil. Conservez-le en parfait état et à portée de main de l'utilisateur pendant tout le cycle de vie de l'appareil.

- Lisez attentivement ce manuel d'utilisation avant d'utiliser l'appareil.

1.4. Comment lire le manuel d'utilisation

Ce manuel d'utilisation utilise les conventions de lecture suivantes:



Avertissements

Informations générales sur ce manuel d'utilisation, la sécurité et l'élimination finale.



Description

Description de l'appareil et de ses accessoires.



Utilisation

Informations sur l'utilisation de l'appareil et des accessoires, conseils de cuisson.



Nettoyage et entretien

Informations pour un nettoyage et un entretien corrects de l'appareil.



Installation

Informations pour le technicien qualifié : installation, mise en fonction et essai.



Avertissement de sécurité



Information

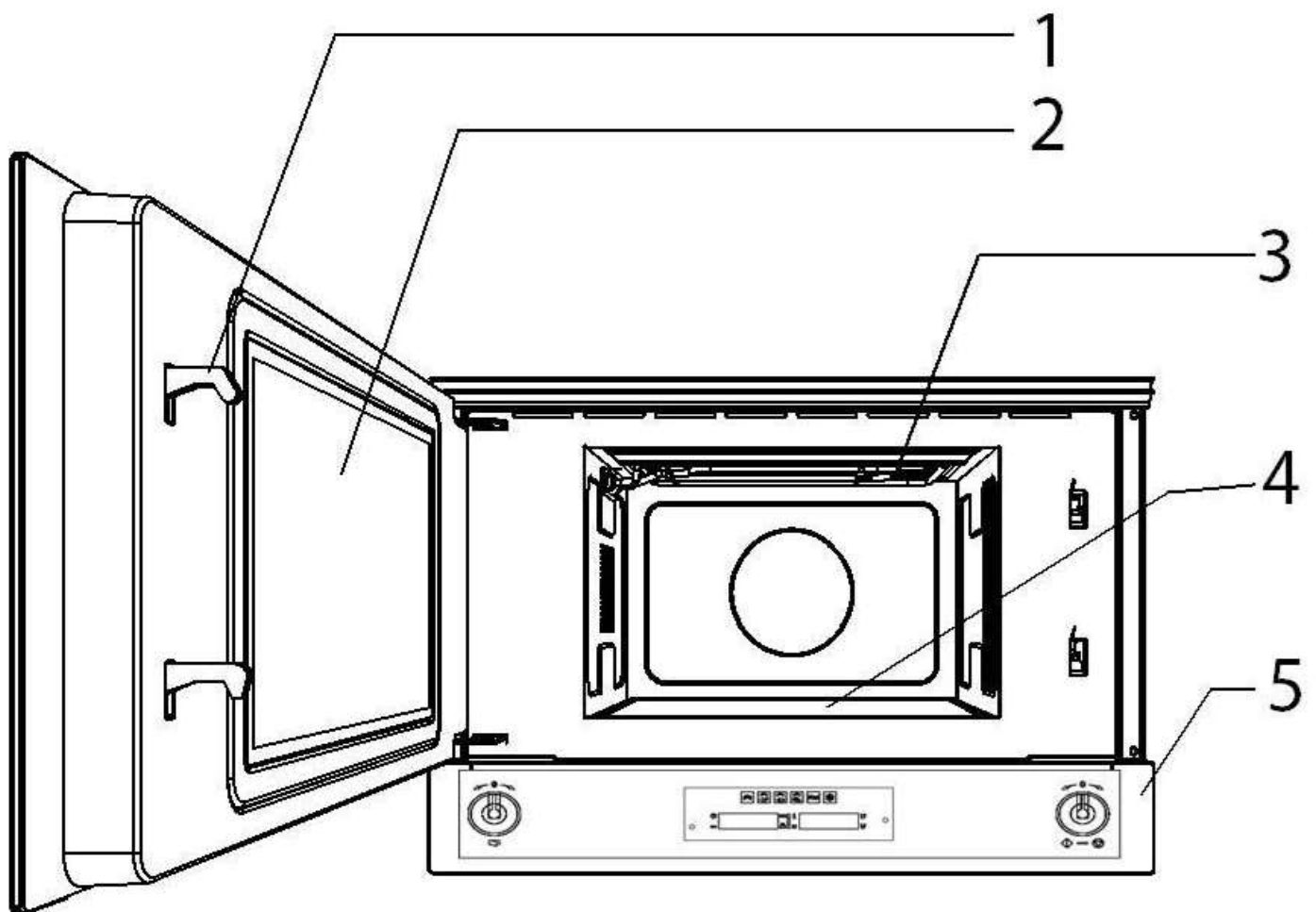


Suggestion



Description

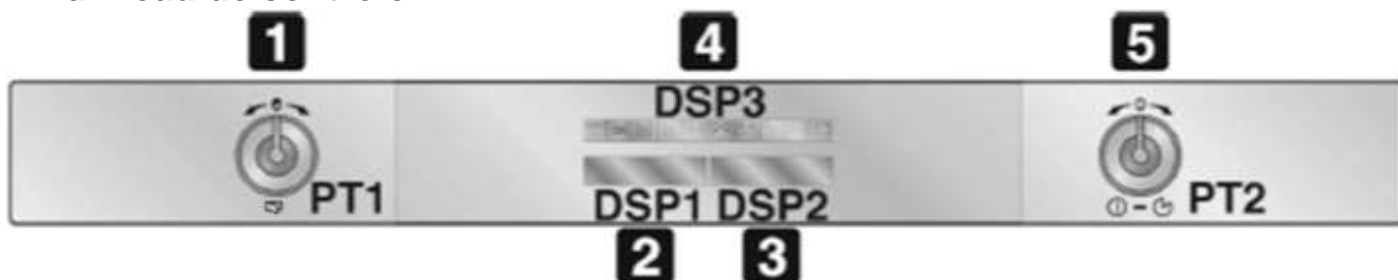
2.1. Description générale



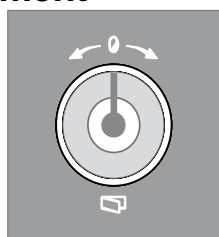
1. Fermetures
2. Porte vitrée
3. Résistance supérieure abaissable
4. Base céramique
5. Panneau de contrôle



2.2. Panneau de contrôle



1 PT1 Bouton de réglage des paramètres de fonctionnement



(Désormais, il sera désigné sous le nom de **PT1**, par commodité.)

Ce bouton permet:

- Ouvrir la porte;
- Régler l'heure;
- Sélectionner la température de cuisson;
- Sélectionner la durée de cuisson;
- Programmer les heures de début et de fin de cuisson.

Pour savoir comment s'en servir correctement, voir les sections suivantes.

Remarque: Le bouton PT 1 vous permet d'ouvrir la porte en appuyant brièvement.

2 DSP1 Affichage de l'heure / de la durée

(Désormais, il sera désigné sous le nom de **DSP1**, par commodité.)

Cet afficheur indique l'heure ou la durée de cuisson.

On y voit également le témoin de coupure (voir paragraphe "Fonction de sécurité enfants").

3 DSP2 Affichage de température / puissance / poids

(Désormais, il sera désigné sous le nom de **DSP2**, par commodité.)

Cet affichage indique les Paramètres définis pour la fonction à exécuter ou les Paramètres réglés par l'utilisateur.

4 DSP3 Affichage des fonctions

(Désormais, il sera désigné sous le nom de **DSP3**, par commodité.)

Cet affichage présente toutes les fonctions de cuisson (éclairées) disponibles à la sélection.

Pour des indications sur la manière de sélectionner une fonction de cuisson, voir "Conditions de fonctionnement".

5 PT2 Bouton de mise en marche des fonctions



(Désormais, il sera désigné sous le nom de **PT2**, par commodité.)

Ce bouton permet:

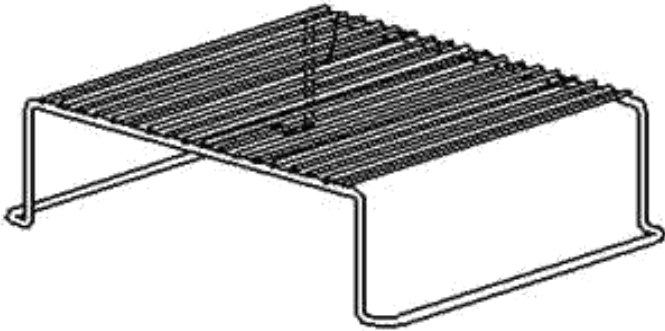
- Accéder aux trois paramètres de fonctionnement du four.
- Sélectionner une fonction de cuisson (voir "Conditions de fonctionnement").



Description

2.3. Accessoires

Grille



Assurez-vous que la grille ne vient jamais en contact avec la cavité du four, afin d'éviter tout dommage.

Utile pour rôtir à la grille des aliments épais ou pour d'autres utilisations générales.



Certains modèles ne sont pas équipés de ces accessoires.

2.4. Description des fonctions

Le tableau ci-dessous est une brève présentation des fonctions disponibles.



Micro-ondes



Decongelation selon la duree



Micro-ondes + grill



Decongelation selon le poids



Grill



Fonction pizza



3.1. Les avantages des micro-ondes

Avec une cuisinière traditionnelle, la chaleur créée par les brûleurs de gaz ou par les résistances pénètre lentement de l'extérieur vers l'intérieur de l'aliment. Il y a, par conséquent, une grande perte d'énergie pour chauffer l'air, les composants du four et les récipients.

Dans les micro-ondes, la chaleur est générée par les aliments eux-mêmes, elle passe de l'intérieur vers l'extérieur. Il n'y a aucune perte de chaleur dans l'air, dans les parois de la cavité ni dans les récipients (s'ils sont bien adaptés aux micro-ondes), c'est-à-dire que seul l'aliment est chauffé.

En résumé, les fours micro-ondes offrent les avantages suivants :

1. Gain de temps de cuisson : réduction jusqu'à 3/4 du temps par rapport à la cuisson traditionnelle.
2. Décongélation ultrarapide des aliments, ce qui réduit le risque de produire des bactéries.
3. Économie d'énergie.
4. Le temps de cuisson étant réduit, les aliments gardent mieux leur valeur nutritive.
5. Nettoyage facile.

Mode de fonctionnement du four micro-ondes

Le four micro-ondes possède une valve à haute tension appelée magnétron, qui convertit l'énergie électrique en énergie micro-ondes. Ces ondes électromagnétiques sont canalisées vers l'intérieur du four au moyen d'un conducteur d'ondes puis distribuées par un diffuseur métallique ou au moyen d'une base céramique.

À l'intérieur du four, les micro-ondes se propagent dans tous les sens et sont réfléchies par les parois métalliques. Elles pénètrent alors uniformément dans les aliments.

Comment les aliments chauffent-ils?

Tous les aliments contiennent de l'eau dont les molécules vibrent sous l'action des micro-ondes.

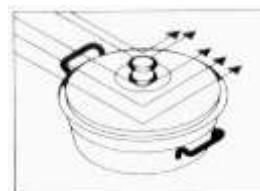
La friction entre les molécules provoque la chaleur qui élève la température des aliments. Ils peuvent être décongelés, cuits ou maintenus chauds.

Du fait que les aliments chauffent de l'intérieur :

- Ils peuvent être cuisinés sans liquides ni graisses, ou avec très peu ;
- Décongeler, chauffer ou cuisiner est plus rapide dans un four micro-ondes que dans un four conventionnel ;
- Les vitamines, sels minéraux et substances nutritives sont conservés ;
- Ni la couleur naturelle ni le goût des aliments ne sont altérés.

Les micro-ondes traversent la porcelaine, le verre, le carton, le plastique, mais pas le métal. Vous ne pouvez donc pas utiliser dans le four micro-ondes de récipients métalliques, ou dont certaines parties sont en métal.

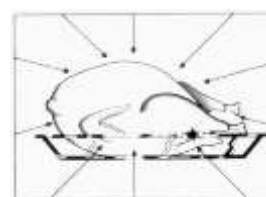
Les micro-ondes sont réfléchies par le métal...



...traversent le verre et la porcelaine...



... et sont absorbées par les aliments.





Utilisation

3.2. Avertissements



Température élevée à l'intérieur du four durant l'utilisation

Risque d'incendie ou d'explosion

- N'utilisez pas de produits en spray à proximité du four.
- N'utilisez pas et ne laissez pas du matériel inflammable à proximité du four.
- N'utilisez pas de vaisselle ni de récipients en plastique pour la cuisson des aliments (à l'exception de la fonction micro-ondes).
- N'introduisez pas de boîtes ni de récipients fermés à l'intérieur du four.
- Ne laissez pas le four sans surveillance durant la cuisson, car des graisses et des huiles peuvent s'en écouler.
- Sortez du four toutes les lèchefrites et les grilles non utilisées pendant la cuisson.

3.3. Quel type de vaisselle peut être utilisé?

Fonction Micro-ondes

Avec la fonction Micro-ondes, tenez compte du fait que les micro-ondes sont réfléchies par les surfaces métalliques. En revanche, le verre, la porcelaine, la terre cuite, le plastique et le papier laissent passer les micro-ondes.

C'est pourquoi, les **casseroles et la vaisselle de cuisine en métal ou les récipients avec des parties ou des décorations métalliques ne doivent pas être utilisés dans le micro-ondes.**

Le verre et la terre cuite avec des **décorations ou parties métalliques** (par ex., verre de plomb) ne doivent pas non plus être utilisés.

L'**idéal** pour cuisiner dans le four micro-ondes est d'utiliser le verre, la porcelaine ou la terre cuite réfractaires, ainsi que le plastique résistant à la chaleur. Le verre et la porcelaine très fins et fragiles doivent être utilisés pendant des temps courts, pour décongeler ou chauffer des aliments déjà cuisinés.

Testez la vaisselle

Placez la vaisselle à l'intérieur du four pendant 20 secondes à température maximale. Si elle est froide ou tiède, elle est apte. En revanche, si elle

chauffe beaucoup ou provoque des étincelles, elle n'est pas apte.

Les aliments chauds transmettent la chaleur à la vaisselle, qui peut devenir très chaude. C'est pourquoi il faut toujours utiliser un **gant**.

Fonction Grill

Dans le cas de la fonction Grill, la vaisselle doit résister à des températures d'au moins 250°C. La vaisselle en plastique n'est pas adéquate.

Fonction Combinée

Avec la fonction Combinée, la vaisselle à utiliser doit être apte tant pour le micro-ondes que pour le grill.

Récipients et papier d'aluminium

Les plats pré-cuisinés dans des récipients en aluminium ou recouverts de papier aluminium peuvent être mis dans le micro-ondes à condition de respecter les points suivants:

Tenez compte des recommandations du fabricant qui figurent sur l'emballage.

- Les récipients en aluminium ne doivent pas avoir une hauteur supérieure à 3 cm ni entrer en contact avec les parois de l'intérieur du four (distance min. de 3 cm). Le couvercle en aluminium doit être retiré.
- Placez le récipient en aluminium directement sur la base céramique. Si vous utilisez la grille, placez le récipient sur un plateau en porcelaine. Ne mettez jamais le récipient directement sur la grille!
- Le temps de cuisson est plus long car les micro-ondes pénètrent dans les aliments seulement par le haut. En cas de doute, utilisez seulement la vaisselle apte pour micro-ondes.
- Le papier aluminium peut être utilisé pour réfléchir les micro-ondes lors du processus de décongélation. Les aliments délicats, tels que la volaille ou la viande hachée, peuvent être protégés de la chaleur excessive en couvrant les extrémités.
- **Important:** le papier aluminium ne doit pas entrer en contact avec les parois de l'intérieur du four afin d'éviter la formation d'étincelles.



Couvercle

Il est recommandé d'utiliser des couvercles en verre, en plastique ou du film transparent, car ils offrent les avantages suivantes:

1. Ils empêchent une évaporation excessive (en particulier lors des cuissons très longues);
2. Le processus de cuisson est plus rapide;
3. Les aliments ne se dessèchent pas;
4. L'arôme est conservé.

Le couvercle doit avoir des orifices pour qu'il ne se forme aucun type de pression. Les sacs en plastique doivent aussi être ouverts. Les biberons tout comme les petits pots pour bébés et autres récipients similaires ne doivent être chauffés que sans couvercle, car ils pourraient exploser.

Le tableau suivant vous donne une idée générale du type de vaisselle approprié pour chaque situation.

Tableau – Vaisselle

Mode de fonctionnement Type de vaisselle	Micro-ondes		Grill	Micro-ondes + Grill
	Décongeler / chauffer	Cuire		
Verre et porcelaine 1) domestique, non résistant au feu, lavable au lave-vaisselle.	oui	oui	non	non
Céramique vitrifiée verre et porcelaine résistant au feu	oui	oui	oui	oui
Céramique, vaisselle en grès 2) non vitrifiée vitrifiée sans décorations métalliques	oui	oui	non	non
Vaisselle en terre cuite 2) vitrifiée non vitrifiée	oui non	oui non	non non	non non
Vaisselle en plastique 2) résistant à la chaleur jusqu'à 100°C résistant à la chaleur jusqu'à 250°C	oui oui	non oui	non non	non non
Films plastiques 3) Film pour la conservation des aliments Cellophane	non oui	non oui	non non	non non
Papier, carton 4)	oui	non	non	non
Métal Papier aluminium Emballages en aluminium 5)	oui non	non oui	oui oui	non oui
Accessoires	oui	oui	oui	oui

1. Sans bord doré ou argenté et sans verre de plomb.
2. Suivez les indications du fabricant.
3. N'utilisez pas de liens ou attaches métalliques pour fermer les sacs. Perforez les sacs. N'utilisez les films que pour couvrir.

4. N'utilisez pas d'assiettes en papier.

5. Seulement les emballages en aluminium peu profonds et sans couvercle. L'aluminium ne doit pas entrer en contact avec les parois intérieures du four.



Utilisation

3.4. Première utilisation

1. Éliminez les éventuelles pellicules de protection à l'extérieur et à l'intérieur de l'appareil y compris les accessoires.
2. Enlevez les éventuelles étiquettes (à l'exception de la plaque contenant les données techniques) appliquées sur les accessoires et dans la cavité de cuisson.
3. Enlevez et lavez tous les accessoires de l'appareil (voir 4 Nettoyage et entretien).
4. Chauffez le four à vide à la température maximale (fonctions traditionnelles) pour éliminer les éventuels résidus de fabrication.



Pour le premier réchauffage, utilisez une fonction traditionnelle et non une fonction micro-ondes.

3.5. Utilisation du four

Ouverture de la porte

Pour ouvrir la porte presse PT1 brièvement.

Conditions de fonctionnement


Cet appareil est programmé pour offrir 3 réglages de marche, modifiables en appuyant sur PT2.

Stand-by: activé dès que le temps actuellement défini a été validé, DSP1 étant enclenché et indiquant l'heure du moment.



ON (Marche): en partant du réglage sur Veille, appuyer une fois sur PT2. Tous les affichages et boutons s'allument.





OFF (Arrêt): en partant du réglage sur "ON" (Marche), appuyer une fois sur PT2. Seul le symbole  sur DSP1 reste allumé.



Le système de chauffage ne s'enclenche pas immédiatement dans ces modes de fonctionnement pour améliorer la sécurité de l'utilisateur.

Réglage de l'heure

A la première utilisation, ou après une panne de courant, l'affichage de gauche du four, DSP1, présentera un symbole  clignotant. Pour lancer une opération de cuisson, il faut impérativement que l'heure soit réglée.

1. Pour régler l'heure, appuyez la touche PT1 pendant 3 secondes.
2. Tourner PT1 à droite / à gauche pour augmenter/diminuer les heures.
3. Appuyer une fois dessus pour passer au réglage des minutes.
4. Tourner le bouton à droite et à gauche pour augmenter/diminuer les minutes.
5. Appuyer sur le bouton pour valider l'heure.
6. Le symbole  apparaîtra à l'affichage, en s'arrêtant de clignoter.

Pour régler l'heure actuel

Il faudra peut-être changer d'heure, par exemple lors du passage de l'heure d'été à l'heure d'hiver. Pour ce faire, en partant du réglage sur "Veille" (voir paragraphe " Conditions de fonctionnement "), maintenir la touche PT1 enfoncée quelques secondes jusqu'à ce que les chiffres de DSP1 clignotent. Recommencer alors les opérations exposées au paragraphe " Réglage de l'heure "



Il est impossible de modifier l'heure si le four est **ON**.

Pour sélectionner la fonction voulue

1. Uniquement lorsque le four est en Marche, une fonction de cuisson peut être sélectionnée simplement en tournant PT2 à droite ou à gauche.
2. La fonction sélectionnée passera à l'orange dans DSP3.
3. Le temps de cuisson prédéfini apparaîtra dans DSP1 et les paramètres prédéfinis (température, puissance des micro-ondes, poids) s'afficheront en alternance dans DSP2.



3.6. Fonctions de cuisson

Micro-ondes



En pénétrant directement dans les aliments, les micro-ondes permettent de cuisiner très rapidement et en économisant considérablement l'énergie. Elles sont indiquées pour cuire sans graisses, pour décongeler et réchauffer les aliments sans en modifier l'aspect d'origine ni l'arôme.

1. Après avoir sélectionné cette fonction, tourner PT1 vers la droite ou vers la gauche pour modifier la durée de cuisson pré réglée.
2. Appuyer sur PT1 3 secondes pour valider ; le témoin de puissance des micro-ondes **W** se met à clignoter.
3. Tourner PT1 à droite ou à gauche pour modifier la puissance prédéfinie des micro-ondes.
4. Appuyer sur PT2 pour lancer immédiatement le processus de cuisson ou, autrement, appuyer sur PT1 pour régler une heure de début de cuisson différente (cf. paragraphe "Heure de début programmée (cuisson automatique)").



La fonction de cuisson s'arrête à l'ouverture de la porte. À la fermeture, appuyez sur la manette des fonctions pour reprendre la cuisson.

Combinées



La cuisson combinée est l'ensemble d'une cuisson traditionnelle associée aux micro-ondes.

Micro-ondes + Gril



Le gril permet de dorer parfaitement la surface des aliments. L'action des micro-ondes permet en revanche de cuisiner rapidement la partie interne des aliments.

1. Après avoir sélectionné cette fonction, tourner PT1 vers la droite ou vers la gauche pour modifier la durée de cuisson pré réglée.
2. Appuyer sur PT1 3 secondes pour valider ; le témoin de puissance des micro-ondes **W** se met à clignoter.
3. Tourner PT1 à droite ou à gauche pour modifier la puissance prédéfinie des micro-ondes.
4. Appuyer sur PT2 pour lancer immédiatement le processus de cuisson ou, autrement, appuyer sur PT1 3 secondes pour régler une heure de début de cuisson différente (cf. paragraphe "Heure de début programmée (cuisson automatique)").



Utilisation impropre

Risque de dommages à l'appareil

- N'utilisez pas les fonctions combinées pour chauffer ou faire bouillir des liquides.




Utilisation

Fonctions de cuisson traditionnelles

Gril



La chaleur émanant de la résistance du gril permet d'obtenir d'excellents résultats surtout avec les viandes de petite/moyenne épaisseur et permet un dorage uniforme en fin de cuisson. Idéal pour les saucisses, les côtelettes, le bacon. Cette fonction permet de griller uniformément de grandes quantités d'aliments, en particulier la viande.

1. Après avoir sélectionné cette fonction, tourner PT1 vers la droite ou vers la gauche pour modifier la durée de cuisson pré-réglée.
2. Appuyer sur PT1 pour valider ; le témoin de température  se met à clignoter.
3. Appuyer sur PT2 pour lancer immédiatement le processus de cuisson ou, autrement, appuyer sur PT1 pour régler une heure de début de cuisson différente (cf. paragraphe "Heure de début programmée (cuisson automatique)").

3.7. Fonctions spéciales et programmes automatiques

Décongélation par temps (manuelle)



Cette fonction permet de décongeler les aliments avec la fonction micro-ondes en fonction d'un temps sélectionnable.

1. Après avoir sélectionné cette fonction, tourner PT1 vers la droite ou vers la gauche pour modifier la durée de décongélation prédéfinie.
2. Appuyer sur PT2 pour lancer la décongélation.
3. La puissance des micro-ondes variera automatiquement pour obtenir les meilleurs résultats de décongélation.



Sélectionnée est supérieure à 5 minutes, il faudra retourner l'aliment à l'intérieur de la cavité pour un résultat optimal.



Décongélation par poids (automatique)



Cette fonction permet de décongeler les aliments avec la fonction micro-ondes en fonction du poids et du type d'aliments à décongeler.



1. Après avoir sélectionné cette fonction, tourner PT1 vers la droite ou vers la gauche pour modifier le type de denrées alimentaires prédéfini sur DSP1.
2. Appuyer sur PT1 3 secondes pour valider ; le témoin de poids **g** se met à clignoter.
3. Tourner PT1 à droite ou à gauche pour modifier le poids pré-réglé des denrées alimentaires.
4. Appuyer sur PT2 pour lancer la décongélation.
5. Le temps de décongélation sera calculé sur la base du type de denrées alimentaires et de leur poids ; la puissance des micro-ondes variera automatiquement pour obtenir les meilleurs résultats à la décongélation.




Pour un résultat optimal durant la phase de décongélation, il faudra tourner l'aliment à l'intérieur de la cavité.

Le tableau suivant présente les programmes de la fonction Décongélation selon le poids, indiquant les plages de poids, et les temps de décongélation et de repos (pour garantir une température uniforme des aliments).

Programme	Aliments	Poids (g)	Temps (mn)	Temps de repos (mn)
PR-01	Viande	100 - 2000	2 - 43	20 - 30
PR-02	Volaille	100 - 2500	2 - 58	20 - 30
PR-03	Poissons	100 - 2000	2 - 40	20 - 30
PR-04	Fruits	100 - 500	2 - 13	5 - 10
PR-05	Pain	100 - 800	2 - 19	5 - 10

Fonction Pizza



1. Tournez PT2 vers la droite ou vers la gauche pour sélectionner la fonction Pizza.
2. Le témoin de la fonction Pizza  s'allume et DSP2 affiche une durée programmée de 7 minutes.
3. Cette durée est programmée pour la cuisson de pizzas maison ou surgelées d'un diamètre de 26 cm maximum, avec un poids d'environ 350 g et dont la température est supérieure à 5 °C.

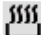


Remarque : afin d'obtenir une cuisson satisfaisante des pizzas surgelées, nous vous recommandons de les décongeler jusqu'à ce qu'elles soient à une température d'au moins 5 °C.



Utilisation

Heure de début programmée (cuisson automatique)

1. Lorsqu'on appuie sur PT1 pour définir une heure de début programmée, le témoin correspondant  se met à clignoter, DSP1 affiche l'heure et DSP2 affiche "Auto".
2. Tourner PT1 à droite ou à gauche pour modifier l'heure de début programmée.
3. Appuyer sur PT2 pour valider l'heure de début programmée.
4. Le four se met au repos, attendant l'heure de démarrage définie. DSP3 affiche la fonction sélectionnée, DSP1 et DSP2 indiquant tous les paramètres définis de la fonction en alternance continue.
5. Si l'on veut démarrer la fonction avant l'heure sélectionnée, il suffit d'appuyer sur PT2.
6. Si l'on veut annuler la programmation, appuyer sur PT2 pendant 3 secondes.

3.8. Pendant le fonctionnement...

Pour interrompre un cycle de cuisson

On peut arrêter la cuisson à tout moment par une seule pression sur la touche Marche/Arrêt ou en ouvrant la porte du four. Dans ces deux cas :

- **l'émission de micro-ondes s'arrête immédiatement.**
- Le grill est désactivé, mais il est **encore très chaud. Risque de brûlure !**
- La minuterie s'arrête et l'affichage indique la durée de fonctionnement restante.


Si vous le souhaitez, vous pouvez alors :

- retourner ou secouer les denrées alimentaires pour assurer une cuisson homogène,
- modifier les paramètres de l'opération,
- annuler l'opération en appuyant sur PT2 pendant 3 secondes.

Pour redémarrer le four, fermer la porte et appuyer sur PT2.

Pour modifier les paramètres

Les paramètres de cuisson (temps, poids, puissance, etc.) ne peuvent être modifiés que lorsque la cuisson a été interrompue. Procéder comme suit :

- Tourner PT2 à droite ou à gauche pour changer de fonction.
- Appuyer sur PT1 3 secondes pour passer en mode modification des paramètres. Le symbole  se mettra à clignoter. Tourner PT1 à droite ou à gauche pour modifier la durée de cuisson restante.
- Appuyer sur PT1 pour valider ; le témoin du paramètre suivant se met à clignoter. Procéder comme indiqué au paragraphe sur la fonction en cours pour modifier les autres paramètres.
- Appuyer sur PT2 pour poursuivre la cuisson.

Pour annuler un cycle de cuisson

1. Si l'on veut annuler la cuisson, appuyer sur PT2 pendant 3 secondes.
2. On entendra un bip sonore et le four reviendra au réglage Arrêt ("OFF").

Fin d'un cycle de cuisson


A la fin de cette opération, on entendra trois bips ; l'affichage présentera le mot "End" (Fin).

Les bips se répètent toutes les 30 secondes jusqu'à ce que l'utilisateur ouvre la porte ou appuie sur PT2. Le four revient au réglage sur Arrêt ("OFF").





3.9. Menu secondaire

Cet appareil présente également un "menu secondaire" caché qui permet à l'utilisateur :

1. d'activer ou de désactiver la fonction Démonstration (Show Room) (qui invalide tous les éléments chauffants pour que seul le tableau de commande fonctionne),
2. d'activer ou de désactiver la fonction qui limite la puissance absorbée maximale à 2000 W,
3. d'activer ou de désactiver la fonction "Sécurité enfant" ()

Fonction Sécurité enfants

1. Le four étant sur Arrêt ("OFF") (voir paragraphe "7.2 Paramètres de fonctionnement"), maintenir PT1 enfoncée jusqu'à ce que le message "OFF SHO" (Arrêt Démo) apparaisse sur DSP1. Appuyer alors sur PT1 jusqu'à ce que le message "OFF BLOC" (Arrêt verrouillage) apparaisse sur DSP1.
2. Tourner PT1 à droite ou à gauche pour activer (ON BLOC) ou désactiver (OFF BLOC) cette fonction, qui verrouille l'ensemble des fonctions et boutons au bout de 3 minutes de fonctionnement sans aucune commande provenant de l'utilisateur (lorsque ce système est activé, le symbole  apparaît sur DPS2).
3. Après avoir réglé le paramètre voulu, appuyer sur PT2 pour ramener le four à l'état de veille initial.
4. Pour quitter temporairement l'état de verrouillage (sécurité enfants) et modifier un programme de cuisson ou sélectionner une fonction différente, maintenir PT1 enfoncée jusqu'à ce que le symbole  disparaisse de DSP2.
5. Les modifications requises peuvent alors être effectuées, et 2 minutes après que le dernier réglage ait été effectué, le verrouillage sera réenclenché.
6. Pour désactiver de façon permanente le verrouillage, accéder au menu secondaire et mettre la fonction sur Arrêt comme indiqué dans ce paragraphe.

Fonction Démonstration (uniquement pour les exposants):

1. Le four étant sur Arrêt ("OFF") (voir paragraphe "7.2 Paramètres de fonctionnement"), maintenir PT1 enfoncée jusqu'à ce que le message "OFF SHO" (Arrêt Démo) apparaisse sur DSP1. Cela signifie que la fonction SHOW ROOM ou Démonstration (qui invalide tous les éléments chauffants pour que seul le tableau de commande fonctionne) n'est pas en service.
2. Tourner PT1 à droite ou à gauche pour activer (ON SHO) ou désactiver (OFF SHO) cette fonction. Pour utiliser le four normalement, régler sur OFF SHO.
3. Après avoir réglé le paramètre voulu, appuyer sur PT2 pour ramener le four à l'état de veille initial.

Système de refroidissement par ventilateur

L'appareil est équipé d'un système de refroidissement qui entre en service dès qu'une fonction de cuisson démarre.

En fonctionnant, les ventilateurs génèrent un afflux d'air normal qui s'échappe au-dessus de la porte et peut se poursuivre brièvement, même après mise à l'arrêt du four.

Lumière interne

La lumière du four s'allume:

- à l'ouverture de la porte du four en veille (paragraphe "Conditions de fonctionnement"), ou
- lorsqu'on tourne le bouton de fonction pour sélectionner n'importe quelle fonction.

Si on laisse la porte du four ouverte, la lumière du four s'éteindra automatiquement au bout de 10 minutes.



3.10. Tableaux des temps de cuisson conseilles

Cuisson aux micro-ondes



Avertissement!

- Lire le chapitre "Consignes de sécurité" avant de cuire au four à micro-ondes.

Suivre ces conseils en cuisant aux micro-ondes :

- Avant de chauffer ou de refroidir les aliments à pelure ou à peau (par ex. les pommes, les tomates, les pommes de terre, les saucisses), les percer à la fourchette pour qu'elles n'éclatent pas. Découper les aliments avant de les préparer.
- Avant d'utiliser un récipient ou un plat, s'assurer qu'il est micro-ondable (voir paragraphe sur les types de plats allant au four).
- Lorsqu'on cuit des aliments contenant très peu d'humidité (par ex. pour décongeler du pain, faire du pop-corn, etc.), l'évaporation est très rapide. Le four fonctionne alors comme s'il était vide et les aliments risquent de brûler. Dans ce cas, le four et le récipient risquent de se détériorer. Vous devrez donc régler tout juste le temps de cuisson nécessaire et devez impérativement surveiller la cuisson de près.
- Il est impossible de chauffer de grosses quantités d'huile (à frire) au four à micro-ondes.
- Retirer les aliments pré-cuits des récipients où ils se trouvent, ces récipients n'étant pas toujours résistants à la chaleur. Suivre les consignes du fabricant des aliments.
- Si l'on a plusieurs récipients, comme par exemple des coupes, les disposer de façon uniforme sur la base céramique.
- Ne pas fermer les sacs plastique avec du métal. Préférer le plastique. Percer les sacs à plusieurs reprises avec une fourchette pour permettre à la vapeur de s'échapper facilement.
- En chauffant ou en cuisant les aliments, vérifier qu'ils atteignent au moins une température de 70°C.
- Au cours de la cuisson, il peut se former de la vapeur sur la vitre du four, qui risque de goutter. Cette situation est normale et sera plus visible si la température de la pièce est basse. Cela n'aura aucune répercussion sur le

fonctionnement du four en sécurité. Une fois la cuisson terminée, essuyer l'eau de condensation.

- Pour chauffer des liquides, prendre des récipients à large ouverture pour faciliter l'évaporateur.

Préparer les aliments conformément aux consignes, en se souvenant bien des temps de cuisson et niveaux de puissance indiqués dans les tableaux.

N'oubliez pas que ces chiffres ne sont donnés qu'à titre indicatif et peuvent varier selon l'état initial, la température, la teneur en humidité et le type d'aliment à cuire. Il est conseillé de régler les temps de cuisson et niveaux de puissance au cas par cas. En fonction des caractéristiques précises des aliments, vous pouvez avoir besoin d'augmenter ou de réduire les temps de cuisson ou les niveaux de puissance.

Cuisson aux micro-ondes...

1. Plus la quantité d'aliments est grande, plus le temps de cuisson doit être long. Ne pas oublier que :

- s'il y a le double de quantité, il faut régler le double de durée,
- s'il y a la moitié de la quantité, il faut régler la moitié de la durée.

2. Plus la température est basse, plus le temps de cuisson est long.

3. Les aliments renfermant beaucoup de liquide chauffent plus vite.

4. La cuisson sera uniforme si les aliments sont répartis de façon homogène sur la base céramique. Si l'on met des aliments denses à l'extérieur du plateau et des aliments moins denses au centre du plateau, on pourra chauffer simultanément différents types d'aliments.

5. On peut ouvrir la porte du four à tout moment. En faisant cela, le four s'arrêtera automatiquement. Le four à micro-ondes ne redémarrera qu'en fermant la porte et en appuyant sur la touche Départ.

6. Les aliments couverts nécessitent un temps de cuisson moindre et conservent mieux leurs caractéristiques. Les couvercles utilisés doivent impérativement laisser passer les micro-ondes et être percés de petits trous pour laisser s'échapper la vapeur.



Pour cuire des légumes

Aliments	Quantité (g)	Liquide ajouté	Puissance (w)	Temps (mn)	Temps de repos (mn)	Consignes
Choux-fleurs	500	100 ml	850	9-11	2-3	Couper en tranches.
Brocoli	300	50 ml	850	6-8	2-3	Couvrir.
Champignons	250	25 ml	850	6-8	2-3	
Petits pois, carottes	300	100 ml	850	7-9	2-3	Couper en des ou en tranches. Couvrir.
Carottes surgelées	250	25 ml	850	8-10	2-3	
Pommes de terre	250	25 ml	850	5-7	2-3	Peler et couper en morceaux de même taille. Couvrir.
Poivron	250	25 ml	850	5-7	2-3	Couper en des ou en tranches. Couvrir.
Poireau	250	50 ml	850	5-7	2-3	
Choux de Bruxelles surgelés	300	50 ml	850	6-8	2-3	Couvrir.

Pour cuire du poisson

Aliments	Quantité (g)	Puissance (W)	Temps (mn)	Temps de repos (mn)	Consignes
Filets de poisson	500	600	10-12	3	Couvrir pour cuire. Retourner au bout de la moitié du temps de cuisson.
Poisson entier	800	850 360	2-3 7-9	2-3	Couvrir pour cuire. Retourner au bout de la moitié du temps de cuisson. Vous souhaitez peut-être couvrir les bords minces du poisson.

Décongélation aux micro-ondes

Généralités sur la décongélation

1. En décongelant, n'employer que des plats micro-ondables (porcelaine, verre, plastique adapté).
2. La fonction de décongélation selon le poids et les tableaux renvoie à la décongélation d'aliments crus.
3. Le temps de décongélation est fonction de la quantité et de l'épaisseur des aliments. En congelant les aliments, ne pas oublier l'opération de décongélation. Répartir les aliments de façon homogène dans le récipient.
4. Répartir les aliments le mieux possible à l'intérieur du four. Les parties les plus épaisses des bâtonnets de poisson ou de poulet devront être orientées vers l'extérieur du plat. On peut

- protéger les parties les plus délicates des aliments avec des morceaux de feuille d'aluminium. Important : la feuille d'aluminium ne doit pas entrer en contact avec l'intérieur de la cavité du four car cela risque de provoquer des arcs électriques.
5. Les parties épaisses des aliments devront être retournées plusieurs fois.
6. Répartir des aliments congelés de la manière la plus homogène possible ; les parties étroites et minces décongelent plus rapidement que les parties épaisses et larges.
7. Les aliments riches en graisses tels que le beurre, le fromage à la crème et la crème ne devront pas être décongelés entièrement. En les laissant à température ambiante, ils seront prêts à être servis au bout de quelques minutes. Pour ce



Utilisation

qui est de la crème surgelée, si vous trouvez des petits morceaux de glace à l'intérieur, il faudra les mélanger avant de servir.

8. Poser la volaille sur une assiette renversée pour que le jus de viande s'écoule plus facilement.

9. Envelopper le pain dans une serviette de table pour qu'il ne sèche pas trop.

10. Retourner les aliments à chaque fois que le four émet un bip sonore et que DSP1 affiche le mot : *turn* (retourner).

11. Retirer les aliments congelés de leur conditionnement sans oublier d'en retirer les plaques d'identification métalliques souples. Pour les récipients destinés à conserver au congélateur les aliments congelés ou surgelés et pouvant servir également au réchauffage et à la cuisson, il

suffira de retirer le couvercle. Dans tous les autres cas, vous devrez mettre les aliments en récipients micro-ondables.

12. Le liquide résultant de la décongélation, provenant principalement de la volaille, devra être éliminé. En aucun cas, ces liquides ne devront pouvoir entrer en contact avec d'autres aliments.

13. Ne pas oublier qu'en utilisant la fonction Décongélation, il faut prévoir un temps de repos en attendant que les aliments soient entièrement décongelés.

Le tableau ci-dessous présente différents temps de décongélation et de repos (pour assurer une répartition homogène de la température des aliments) pour différents types et poids d'aliments, ainsi que des recommandations.

Aliments	Poids (g)	Temps de décongelation (mn)	Temps de repos (mn)	Recommandation
Morceaux de viande, veau, boeuf, porc	100	2-3	5-10	Retourner une fois
	200	4-5	5-10	Retourner une fois
	500	10-12	10-15	Retourner deux fois
	1000	21-23	20-30	Retourner deux fois
	1500	32-34	20-30	Retourner deux fois
	2000	43-45	25-35	Retourner trois fois
Goulash	500	8 -10	10-15	Retourner deux fois
	1000	17-19	20-30	Retourner trois fois
Viande coupée en tranches	100	2-4	10-15	Retourner deux fois
	500	10-14	20-30	Retourner trois fois
Saucisses	200	4-6	10-15	Retourner une fois
	500	9-12	15-20	Retourner deux fois
Volaille (en morceaux)	250	5-6	5-10	Retourner une fois
	1000	20-24	20-30	Retourner deux fois
Poulet	2500	38-42	25-35	Retourner trois fois
	Poularde	200	4-5	5-10
filets de poisson		250	5-6	5-10
	Truite	100	2-3	5-10
Crevettes		500	8-11	15-20
	Fruits	200	4-5	5-10
300		8-9	5-10	Retourner une fois
500		11-14	10-20	Retourner deux fois
Pain	200	4-5	5-10	Retourner une fois
	500	10-12	10-15	Retourner une fois
	800	15-17	10-20	Retourner deux fois
Beurre	250	8-10	10-15	
Fromage à la crème	250	6-8	10-15	
Crèmes	250	7-8	10-15	



Pour cuire au grill

Pour obtenir de bons résultats au grill, employer la grille fournie avec le four.

Mettre la grille en place de telle manière qu'elle n'entre pas en contact avec les surfaces métalliques de la cavité du four ; si elle le fait, il y a risque d'arcs électriques qui pourront endommager le four.

IMPORTANT:

1. Lors de la première utilisation du grill, les huiles utilisées au moment de la fabrication du four dégageront de la fumée et une certaine odeur.
2. La vitre du four passe à très haute température lorsque le grill fonctionne. Tenir les enfants à distance.
3. Lorsque la grille fonctionne, les parois de la cavité et le fer de la grille passent à très haute température. Il faudra mettre des gants de cuisine.

4. Si l'on utilise le grill sur une durée prolongée, il est normal d'avoir des éléments qui s'arrêtent momentanément à cause du thermostat de sécurité.

5. Important ! Lorsqu'on veut passer au grill ou cuire des aliments en récipients, il faut impérativement vérifier que le récipient en question soit bien micro-ondable. Voir le paragraphe sur les types de plats à four.

6. En utilisant le grill, il est possible que des projections de graisse se retrouvent sur les éléments et brûlent. C'est tout à fait normal ; cela ne signifie pas qu'il y ait un défaut ou une panne.

7. Une fois la cuisson terminée, nettoyer l'intérieur et les accessoires pour que les restes de cuisson ne s'incrustent pas.

Grill

Aliments	Quantité (g)	Temps (mn)	Consigne
Poissons			
Bar	800	18-24	Beurrer légèrement. Passe la moitié du temps de cuisson, retourner et assaisonner.
Sardines/grondins	6-8 poissons	15-20	
Viandes			
Saucisses	6-8 saucisses	22-26	Donner un coup de fourchette à la moitié du temps de cuisson et retourner.
Steaks haches congelés	3 steaks	18-20	
Travers de porc (env. 3 cm d'épaisseur)	400	25-30	Passe la moitié du temps de cuisson, arroser et retourner.
Autres			
Pain grille	4 tranches	1½-3	Surveiller le pain.
Sandwichs grillés	2 sandwichs	5-10	Surveiller le pain.

Préchauffer le grill 2 minutes. Sauf indication contraire, prendre la grille. Disposer un plateau sous la grille pour que l'eau et la graisse puissent goutter. Les temps ne sont donnés qu'à titre indicatif et peuvent varier en fonction de la composition et de la quantité d'aliments, ainsi que selon la cuisson recherchée. Poissons et viandes dégageront beaucoup de saveur si on les enduit d'huile végétale, d'épices et de fines herbes et si on les laisse mariner quelques heures avant de les passer au grill. Ne saler qu'après le passage au grill.

En perçant les saucisses de quelques coups de fourchette avant de les passer au grill, vous leur éviterez d'éclater.

Une fois la moitié du temps de cuisson au grill écoulée, regarder comme se passe la cuisson et, si nécessaire, retourner les aliments.

Le grill convient particulièrement pour cuire de fines tranches de viande et de poisson. Ne retourner qu'une seule fois les tranches fines de viande ; en revanche, il faudra retourner plusieurs fois les portions épaisses. Préchauffer le grill 2 minutes.



Utilisation

Micro-ondes+ Grill

La fonction Micro-ondes + Grill est l'idéal pour obtenir une cuisson rapide tout en brunissant les aliments. Par ailleurs, on peut aussi passer au grill et gratiner.

Les micro-ondes et le grill fonctionnent simultanément. Les micro-ondes assurent la cuisson, le grill dore.

Aliments	Quantité (g)	Plat	Puissance (W)	Temps (mn)	Temps de repos (mn)
Gratin de pâtes	500	Plat a bords bas	180	12-17	3-5
Gratin de pommes de terre	800	Plat a bords bas	600	20-22	3-5
Lasagnes	Env. 800	Plat a bords bas	600	15-20	3-5
Fromage fondu passe au grill	Env. 500	Plat a bords bas	180	18-20	3-5
2 cuisses de poulet fraîches (grillees)	200 chacune	Plat a bords bas	360	10-15	3-5
Poulet	Env. 1000	Plat large a bords bas	360	35-40	3-5
Gratinee a l'oignon	2 assiettes creuses x 200 g	Soupières	360	2-4	3-5

Avant de passer un plat au four à micro-ondes, vérifier qu'il est micro-ondable. N'employer que des plats ou récipients micro-ondables.

Le plat à utiliser avec la double fonction doit être à la fois micro-ondable et adapté au grill. Voir le paragraphe sur les types de plats à four.

N'oubliez pas que ces chiffres sont purement indicatifs et peuvent varier selon l'état initial, la température, la teneur en humidité et le type d'aliment à cuire.

Si la durée de cuisson n'est pas suffisante pour bien dorer les aliments, le repasser au grill pendant 5 ou 10 minutes supplémentaires.

Respecter les temps de repos et ne pas oublier de retourner les morceaux de viande.

Les valeurs indiquées dans les tableaux s'appliquent lorsque la cavité du four est froide (il n'est pas nécessaire de préchauffer le four).



4.1. Avertissements



Température élevée à l'intérieur du four après l'utilisation.

Risque de brûlures

- N'effectuez les opérations de nettoyage qu'après avoir laissé refroidir le four.



Utilisation impropre

Risque de dommages aux surfaces

- N'utilisez pas de jets de vapeur pour nettoyer l'appareil.
- N'utilisez pas de produits de nettoyage à base de chlore, d'ammoniaque ou d'eau de Javel sur les parties en acier ou traitées en surface avec des finitions métalliques (ex. anodisations, nickelages, chromages).
- N'utilisez pas de détergents abrasifs ou corrosifs sur les parties en verre (ex. produits en poudre, détachants et éponges métalliques).
- N'utilisez pas de matériaux rêches, abrasifs, ou de racloirs métalliques tranchants.
- Le manque de nettoyage du compartiment du four influence négativement la vie de l'appareil et constitue un danger.
- Éliminez toujours les résidus d'aliment présents dans le compartiment du four.



Utilisation impropre

Risque d'explosion/brûlure

- N'utilisez pas de détergents contenant un taux élevé d'alcool ou risquant de dégager des vapeurs inflammables. Un réchauffage successif pourrait amorcer des explosions à l'intérieur de la cavité.



AVANT DE NETTOYER LE MICRO-ONDES, ASSUREZ-VOUS QU'IL EST DÉBRANCHÉ DE LA PRISE DE COURANT.

4.2. Nettoyage des surfaces

Pour une bonne conservation des surfaces, nettoyez-les régulièrement après chaque utilisation, après les avoir laissées refroidir.

4.3. Nettoyage ordinaire quotidien

N'utilisez que des produits spécifiques ne contenant pas de substances abrasives ni acides à base de chlore. Versez le produit sur un chiffon humide et passez-le sur la surface, rincez soigneusement et essuyez avec un chiffon doux ou en microfibre.

4.4. Taches d'aliments ou résidus

Évitez absolument d'utiliser des éponges en acier et des racloirs tranchants susceptibles d'endommager les surfaces.

Utilisez les produits normalement préconisés, non abrasifs, en vous servant éventuellement d'ustensiles en bois ou en plastique. Rincez soigneusement et essuyez avec un chiffon doux ou en microfibre.

4.5. Nettoyage de l'appareil

Pour nettoyer la cavité du four

Le nettoyage est la seule intervention d'entretien normalement obligatoire.

Après chaque utilisation du four, nettoyer les parois intérieures avec un chiffon humide : c'est le moyen le plus simple d'éliminer les éclaboussures ou les taches d'aliments qui risquent d'être collées à l'intérieur.

Pour éliminer la crasse tenace, utiliser un nettoyant non agressif. Ne pas employer de nettoyants pour fours en bombes ni d'autres produits nettoyants agressifs ou abrasifs.

Toujours conserver la porte et le devant du four très propres pour s'assurer que la porte s'ouvre et se ferme correctement.

S'assurer que l'eau ne pénètre pas par les orifices de ventilation du four à micro-ondes.

Si la cavité du four est très encrassée, poser un verre d'eau sur la base céramique et mettre le four à micro-ondes en marche sur 2 ou 3 minutes à puissance maximale. La vapeur ainsi dégagée ramollira la crasse que l'on pourra ensuite nettoyer facilement avec un chiffon souple.

Les odeurs désagréables (par ex. suite à la cuisson de poissons) peuvent être éliminées facilement. Verser quelques gouttes de jus de citron dans une tasse remplie d'eau. Mettre une cuillère de café dans la tasse pour éviter à l'eau de déborder. Chauffer l'eau pendant 2 à 3 minutes à puissance maximale des micro-ondes.



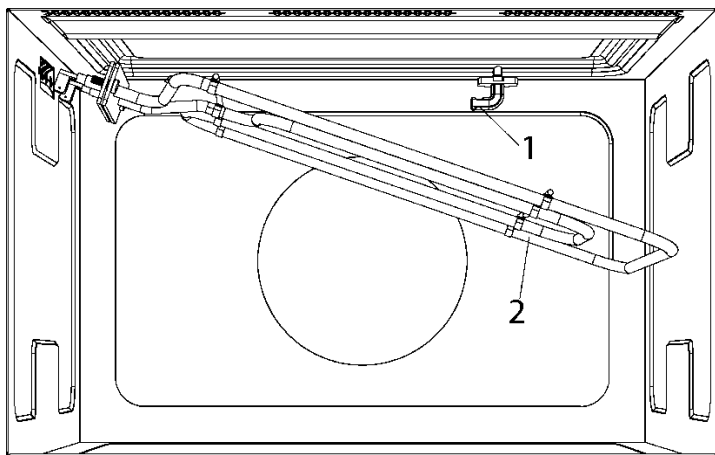
Nettoyage et entretien

Pour nettoyer le panneau supérieur de l'intérieur du four

Si le panneau supérieur de l'intérieur du four est encrassé, on peut décrocher la grille pour faciliter le nettoyage.

Pour éviter tout risque de se brûler, attendre que la grille soit froide avant de la décrocher. Procéder comme suit:

1. Faire pivoter le support de la grille de 180° (1);
2. Abaisser doucement la grille (2). **Ne pas forcer, cela risquant d'entraîner des dégâts.**
3. Après avoir nettoyé le panneau supérieur, remettre la grille (2) en place en exécutant l'opération précédente.



Avis important!

- si le support du grill (1) tombe lorsque vous le faites pivoter, replacez-le (1) dans l'orifice du plafond et faites-le pivoter de 90° jusqu'à sa position de support du grill (2).

Pour nettoyer les accessoires

Nettoyer les accessoires après chaque utilisation. S'ils sont très encrassés, commencer par les mettre à tremper, puis prendre une brosse et une éponge. Les accessoires sont lavables en lave-vaisselle.

4.6. Interventions de maintenance peu fréquentes

Il arrivera parfois que le four nécessite des interventions d'entretien mineures ou le remplacement de pièces d'usure, telles que des joints d'étanchéité, des ampoules, etc. Les opérations précises à effectuer pour chaque intervention de ce genre sont énoncées ci-après.



Avant d'effectuer une opération nécessitant d'accéder à des pièces sous tension, débrancher entièrement l'appareil.

Remplacement des ampoules

- Si l'ampoule a besoin d'être remplacée appeler l'assistance technique car il est nécessaire de désinstaller le four pour effectuer le remplacement.

4.7. Que faire si le four ne fonctionne pas?



Avertissement

- Toute réparation doit impérativement n'être effectuée que par un technicien spécialisé. Toute réparation effectuée par une personne non autorisée par le fabricant présente un danger.

L'affichage ne se présente pas. Vérifier si :

- l'affichage de l'heure a été coupé (voir Réglages de base).

Il ne se passe rien lorsque j'appuie sur les touches. Vérifier si :

- Le bloc de sécurité est activé (voir Réglages de base).

Le four ne fonctionne pas. Vérifier si :

- la fiche mâle est bien enfoncée dans la prise femelle.
- le four est bien en marche.
- la porte est bien fermée. La porte doit se fermer en émettant un clic sonore.
- des corps sont présents entre la porte et l'avant de la cavité.



J'entends des bruits étranges lorsque le four est en marche. Vérifier si:

- il y a des arcs électriques à l'intérieur du four dus à la présence d'objets métalliques étrangers (voir paragraphe sur le type de plats à four).
- le plat à four est en contact avec les parois du four,
- il y a des articles de coutellerie ou des outils de cuisson à l'intérieur du four.

Les aliments ne chauffent pas ou chauffent très lentement. Vérifier si :

- vous avez utilisé par inadvertance des plats métalliques,
- vous avez sélectionné les bons temps de fonctionnement et le niveau de puissance juste,
- les aliments que vous avez mis au four représentent une quantité plus importante ou sont plus froids que ceux que vous mettiez d'habitude.

Les aliments sont trop chauds, desséchés ou brûlés. Vérifier si :

- vous avez sélectionné le bon temps de fonctionnement et le niveau de puissance juste.

J'entends des bruits une fois la cuisson terminée.

- Ce n'est pas un problème. Le ventilateur de refroidissement continue de tourner un certain temps. Lorsque la température aura suffisamment baissé, le ventilateur s'arrêtera automatiquement.

Le four s'allume, mais la lumière intérieure ne s'allume pas.

- Si toutes les fonctions sont en bon état de marche, il est probable que l'ampoule soit usée. Vous pouvez continuer à utiliser le four.



Si vous observez tout autre type de problème, contactez le Service d'assistance au client.



Les réparations ne peuvent être réalisées que par des techniciens spécialisés.



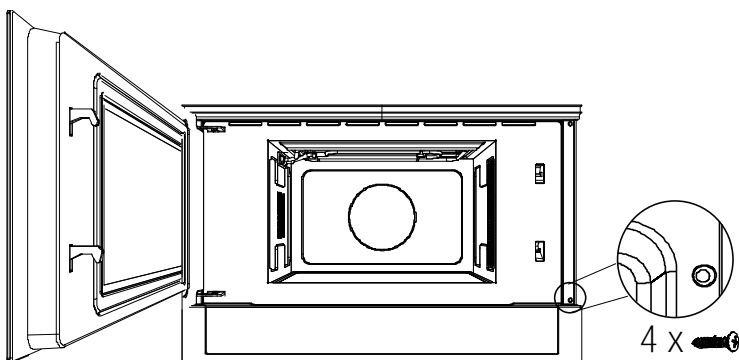
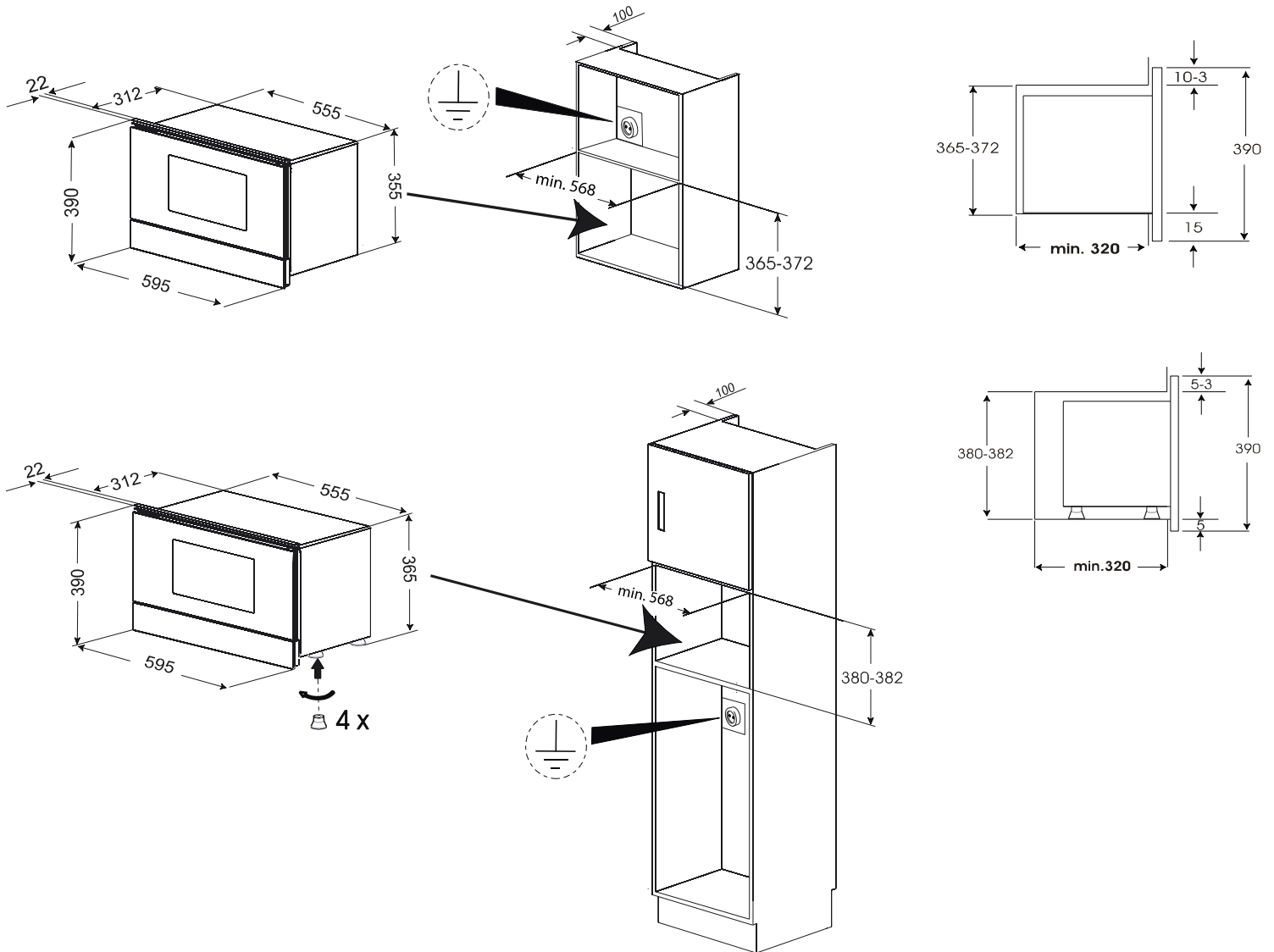
5.1. Branchements électriques

- La plaque signalétique énonçant les caractéristiques techniques, le numéro de série et la marque est bien apparente sur l'encadrement de la porte du four.
- Ne jamais retirer cette plaque signalétique.
- Impérativement relier l'appareil à la terre conformément aux normes de sécurité en vigueur sur les systèmes électriques.
- Si l'on utilise un branchement permanent, le câble d'alimentation de l'appareil doit impérativement être équipé d'un dispositif de coupure omnipolaire présentant un intervalle de contact d'au moins **3 mm**, situé dans un endroit facile d'accès, tout près de l'appareil lui-même.
- Si l'on adopte un branchement à prises mâle/femelle, vérifier qu'elles sont de même type. Ne pas employer de réducteurs, d'adaptateurs ni de jonctions : ces éléments risquent d'être à l'origine d'une surchauffe ou de brûlures.

5.2. Pour mettre le four en place

L'appareil est étudié pour être encastré dans des armoires fabriquées dans un matériau résistant à la chaleur. S'en tenir aux dimensions indiquées sur les figures suivantes (voir "6. Installation Images")

Lors de la pose dans de grands meubles, ne pas oublier que la partie supérieure/arrière de l'appareil doit impérativement présenter une ouverture de 100 mm de profondeur.



FR

- Introduisez le four dans le meuble jusqu'à ce que la partie avant de celui-ci butte sur le bois et alignez-le.
- Ouvrez la porte du four et fixez ce dernier aux parois latérales du meuble au moyen des 4 vis fournies. Introduisez-les dans les trous prévus à cet effet. Insert the screws through the front holes.

NL

- Plaats de oven in het meubelstuk zodat het frame het meubelstuk raakt en hij recht is uitgelijnd.
- Open de ovendeur en zet de oven vast aan de zijwanden van het meubelstuk met behulp van de 4 bijgeleverde schroeven, via de 4 gaten in het frame van de oven.

SV

- Tryck ugnen helt Kalla in i skåpet och centrera den.
- Öppna mikrovågsugn dörren och fäst apparaten till skåpet med de fyra.