

SMEG

Refrigerateur

FAB10LWH5

MANUEL D'UTILISATION



Besoin d'aide ?

Rendez-vous sur votre communauté <https://sav.darty.com>



Sommaire

1 Avertissements	48
1.1 Avertissements généraux de sécurité	48
1.2 Responsabilité du fabricant	50
1.3 Fonction de l'appareil	50
1.4 Élimination	51
1.5 Plaque d'identification	51
1.6 Ce manuel d'utilisation	51
1.7 Comment lire le manuel d'utilisation	52
2 Description	53
2.1 Description générale	53
2.2 Définition des pièces	54
3 Utilisation	56
3.1 Avertissements	56
3.2 Opérations préliminaires	56
3.3 Première utilisation	56
3.4 Utilisation des accessoires	57
3.5 Utilisation du compartiment réfrigérateur	58
3.6 Bruits durant le fonctionnement	59
3.7 Mise hors tension	59
3.8 Conseils pour la conservation	60
4 Nettoyage et entretien	61
4.1 Avertissements	61
4.2 Nettoyage de l'appareil	61
4.3 Dégivrage du compartiment réfrigérateur	62
4.4 Remplacement de la lampe	62
4.5 Que faire si...	63
5 Installation	65
5.1 Branchement électrique	65
5.2 Positionnement	65

Nous conseillons de lire attentivement ce manuel qui contient toutes les indications nécessaires pour préserver les caractéristiques esthétiques et fonctionnelles de l'appareil acheté.

Pour toute information complémentaire concernant le produit : www.smeg.com



Avertissements

1 Avertissements

1.1 Avertissements généraux de sécurité

Dommages corporels

- Selon la réglementation en vigueur, les enfants de 3 à 8 ans peuvent prendre ou mettre des aliments dans l'appareil, mais il est fortement déconseillé de permettre aux enfants de moins de 8 ans d'effectuer ces opérations et, en général, d'utiliser l'appareil.
- Garder éloigné des enfants de moins de 8 ans, s'ils ne sont pas surveillés en continu, et s'assurer qu'ils ne jouent pas avec l'appareil.
- N'essayez jamais d'éteindre une flamme/incendie avec de l'eau : mettez l'appareil hors tension et couvrez la flamme avec une couverture ignifuge.
- Les opérations de nettoyage et d'entretien, qui doivent être effectuées par l'utilisateur, ne doivent jamais être effectuées par des enfants sans surveillance.
- Du personnel qualifié doit effectuer l'installation et les interventions d'assistance dans le respect des normes en vigueur.
- Ne modifiez pas cet appareil.
- N'introduisez pas d'objets métalliques pointus (couverts ou ustensiles) dans les fentes.
- N'essayez jamais de réparer l'appareil sans l'intervention d'un technicien qualifié.
- Ne touchez pas (surtout avec les mains mouillées) et ne mettez pas directement en bouche les aliments congelés.
- Ne conservez pas de substances inflammables, explosives ou susceptibles de s'évaporer.
- Les bouteilles contenant un pourcentage élevé d'alcool doivent être bien fermées et en position verticale.
- Si le câble d'alimentation électrique est abîmé, contactez immédiatement le service d'assistance technique qui se chargera de le remplacer, afin d'éviter tout risque.
- Avant de remplacer la lampe, assurez-vous que l'appareil est éteint et débranché du réseau électrique.
- **AVERTISSEMENT** : danger d'incendie / matériaux.



Dommages subis par l'appareil

- Durant l'utilisation, ne posez pas sur l'appareil d'objets métalliques pointus comme des couteaux, des



fourchettes, des cuillères et des couvercles.

- **AVERTISSEMENT** : Lors de l'installation de votre appareil, vérifiez que son câble d'alimentation n'est pas coincé ni endommagé
- N'utilisez pas de détergents abrasifs ou corrosifs sur les parties en verre (par ex., produits en poudre, détachants et éponges métalliques).
- Ne vous asseyez pas sur l'appareil.
- Ne faites pas levier sur la porte ou la poignée pour déplacer l'appareil.
- N'utilisez pas de jets de vapeur pour nettoyer l'appareil.
- N'utilisez jamais l'appareil pour rafraîchir la pièce.
- Débranchez toujours l'appareil en cas de panne, d'entretien, de remplacement de l'ampoule ou durant le nettoyage.
- Ne conservez pas dans le congélateur des liquides en boîtes ou des récipients en verre.
- N'utilisez pas d'objets métalliques pointus pour éliminer la glace en excès dans le compartiment congélateur.
- Pour éviter l'instabilité de l'appareil, installez-le et fixez-le correctement, comme indiqué dans les instructions fournies dans

le manuel présent.

- Ne posez pas d'objets lourds sur l'appareil.
- S'il est installé à proximité d'un autre réfrigérateur ou d'un congélateur, gardez une distance minimum de 2 cm.
- Ne pas installer/utiliser l'appareil à l'extérieur.

Pour cet appareil

- L'appareil peut être utilisé par des enfants âgés d'au moins 8 ans et par des personnes présentant des capacités physiques, sensorielles ou mentales réduites, ou dénuées d'expérience ou de la connaissance nécessaire, à condition qu'ils soient sous surveillance ou bien après avoir reçu les instructions relatives à l'utilisation en toute sécurité de l'appareil et avoir parfaitement compris les dangers inhérents audit appareil.
- Surveillez les enfants pour éviter qu'ils ne jouent avec l'appareil.
- Ne vous appuyez pas et ne vous asseyez pas sur la porte ouverte.
- Vérifiez qu'aucun objet ne reste coincé dans la porte du four.
- N'utilisez pas l'appareil ou des parties de l'appareil d'une manière différente de celle qui est indiquée dans le manuel présent.



Avertissements

- L'appareil contient une petite quantité d'isobutane (R600a), veillez à ne pas abîmer le circuit de réfrigération pendant son transport, son montage ou son nettoyage.
- Maintenir les ouvertures de ventilation dans l'espace entourant l'appareil ou dans la niche d'encastrement libres de toute obstruction.
- Ne pas utiliser de dispositifs mécaniques, électriques, chimiques différents de ceux recommandés par le producteur pour accélérer le processus de dégivrage.
- Ne pas endommager le circuit de réfrigération (s'il peut être accessible).
- N'utilisez pas d'appareils électriques à l'intérieur des compartiments pour la conservation des aliments, si ceux-ci ne sont pas du type recommandé par le fabricant.
- En cas de détérioration du circuit de réfrigération, évitez d'utiliser des flammes nues et aérez correctement la pièce.
- L'ouverture de la porte de manière prolongée peut entraîner une augmentation conséquente de la température à l'intérieur des compartiments de l'appareil.
- Nettoyez régulièrement les surfaces pouvant entrer au contact des aliments, ainsi que les systèmes de drainage accessibles.
- Conservez la viande crue et le poisson dans des boîtes appropriées dans le réfrigérateur, de manière à ce qu'ils n'entrent pas au contact d'autres aliments et qu'ils ne s'égouttent pas dessus.
- S'il reste vide pendant de longues périodes, éteignez l'appareil, décongelez-le, nettoyez-le, séchez-le et laissez-le avec la porte ouverte pour éviter que des moisissures ne se développent à l'intérieur.

1.2 Responsabilité du fabricant

Le fabricant décline toute responsabilité en cas de dommages subis par les personnes et les biens, causés par :

- l'utilisation de l'appareil différente de celle prévue ;
- le non-respect des prescriptions du manuel d'instructions ;
- l'altération même d'une seule partie de l'appareil ;
- l'utilisation de pièces détachées non originales.



1.3 Fonction de l'appareil

Le présent appareil est conçu pour un usage domestique et des usages analogues comme :

- la zone cuisine destinée au personnel des magasins, des bureaux et d'autres lieux de travail ;
- dans les fermes, les hôtels, les motels et dans d'autres espaces résidentiels ;
- dans les bed and breakfast ;
- pour les services de restauration et des applications analogues non destinées à la vente au détail.
- L'appareil n'est pas destiné à un usage professionnel et commercial.
- Cet appareil est destiné à la réfrigération et à la conservation d'aliments frais et surgelés en milieu domestique. Toute autre utilisation est impropre.
- Cet appareil n'est pas conçu pour fonctionner avec des temporisateurs externes ou des systèmes de commande à distance.

1.4 Élimination



Cet appareil doit être éliminé séparément des autres déchets (directives 2002/95/CE, 2002/96/CE, 2003/108/CE).

Cet appareil ne contient pas de substances dont la quantité est jugée dangereuse pour la santé et l'environnement, conformément aux directives européennes en vigueur.

Pour éliminer l'appareil :

- Coupez le câble d'alimentation électrique et enlevez-le avec la fiche.



Tension électrique

Danger d'électrocution

- Coupez l'alimentation électrique générale.
- Débranchez le câble d'alimentation électrique de l'installation électrique.
- Confiez l'appareil destiné à la mise au rebut aux centres de collecte sélective des déchets électriques et électroniques, ou remettez-le au revendeur au moment de l'achat d'un appareil équivalent, à raison d'un contre un.
- En cas de remplacement de l'appareil, retirez la porte et laissez les clayettes en place, afin d'éviter que des enfants ne puissent rester bloqués à l'intérieur.



Avertissements

Nous précisons que pour l'emballage de l'appareil, nous utilisons des matériaux non polluants et recyclables.

- Confiez les matériaux de l'emballage aux centres de collecte sélective.



Emballage en plastique Danger d'asphyxie

- Ne laissez jamais sans surveillance l'emballage ni ses parties.
- Évitez que les enfants jouent avec les sachets en plastique de l'emballage.

1.5 Plaque d'identification

La plaque d'identification contient les données techniques, le numéro de série et le marquage. N'enlevez jamais la plaque d'identification.

1.6 Ce manuel d'utilisation

Ce manuel d'utilisation fait partie intégrante de l'appareil. Conservez-le en parfait état et à portée de main de l'utilisateur durant tout le cycle de vie de l'appareil.

Lisez attentivement ce manuel d'utilisation avant d'utiliser l'appareil.

1.7 Comment lire le manuel d'utilisation

Ce manuel d'utilisation utilise les conventions de lecture suivantes :

Avertissements



Informations générales sur ce manuel d'utilisation, la sécurité et l'élimination finale.

Description



Description de l'appareil et de ses accessoires.

Utilisation



Informations sur l'utilisation de l'appareil et des accessoires, conseils pour la conservation des aliments.

Nettoyage et entretien



Informations pour un nettoyage et un entretien corrects de l'appareil.

Installation



Informations pour le technicien qualifié concernant l'installation, la mise en fonction et l'essai.



Avertissement de sécurité



Information



Suggestion

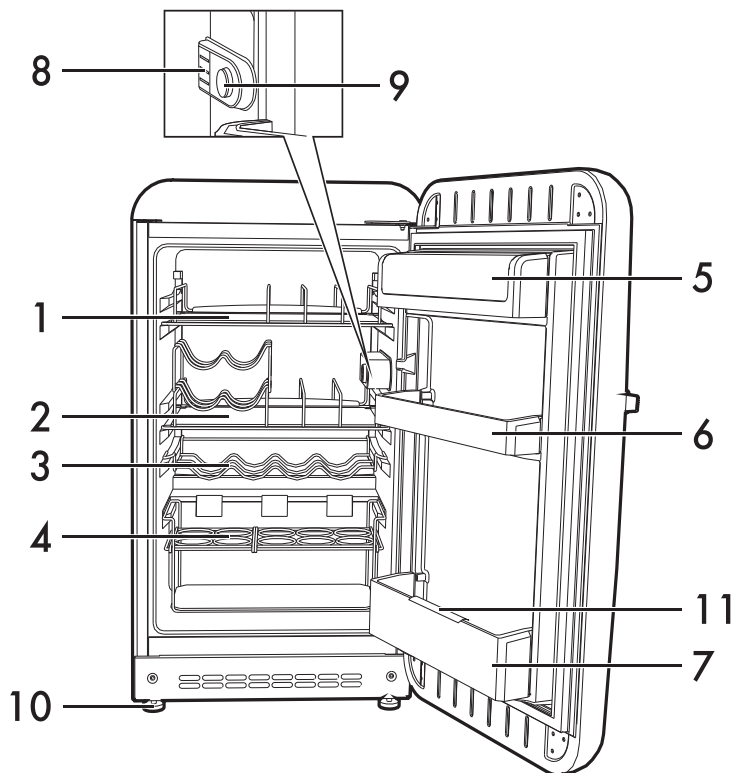
1. Séquence d'instructions pour l'utilisation.

- Instruction d'utilisation individuelle.



2 Description

2.1 Description générale



1 Clayette pour emballages de liquides en carton

2 Clayette mixte porte-boissons et porte-bouteilles

3 Clayette porte-bouteilles

4 Clayette porte-bières

5 Balconnet avec couvercle

6 Balconnet intermédiaire réglable

7 Balconnet porte-bouteilles

8 Logement lampe

9 Thermostat du réfrigérateur

10 Pieds réglables

11 Peignes de maintien de bouteilles



Description

2.2 Définition des pièces

Éclairage interne

L'éclairage interne de l'appareil entre en fonction lorsque la porte est ouverte. Il sera désactivé lorsque la porte sera fermée.



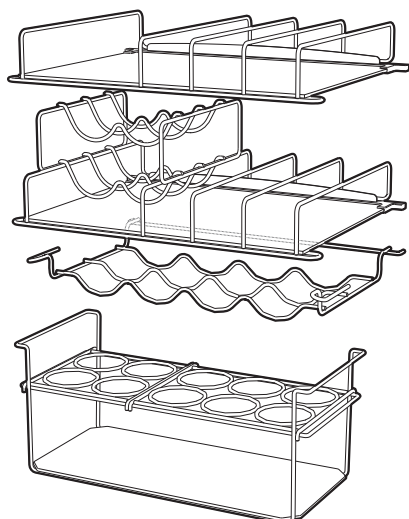
La lampe s'allume également si le thermostat de l'appareil est sur « 0 », correspondant à son extinction.

Thermostat du réfrigérateur

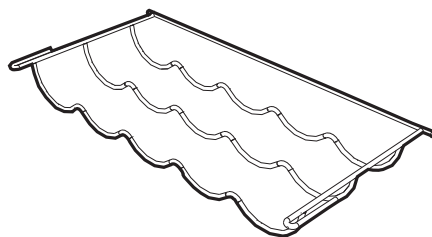
Utile pour régler la température à l'intérieur de l'appareil

Clayettes

Cet appareil est doté de plusieurs clayettes pouvant être placées à différentes hauteurs en les insérant dans les guides prévus à cet effet ; utiles pour optimiser l'espace et ranger les aliments et les boissons à l'intérieur du compartiment réfrigérateur.

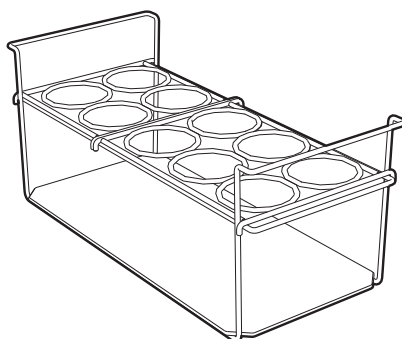


Clayette porte-bouteilles



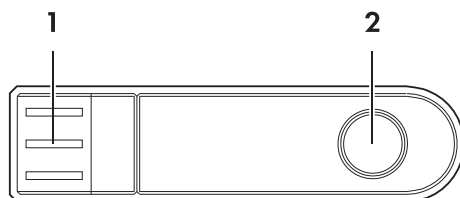
Utile pour ranger les bouteilles à l'intérieur du compartiment réfrigérateur.

Clayette porte-bières



Utile pour ranger les bières et les petites bouteilles en plastique.

Panneau de commande

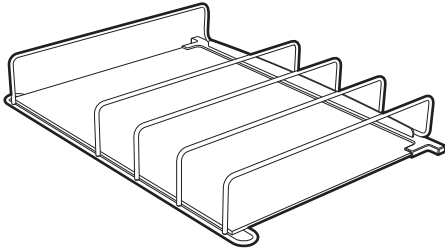


1 Logement lampe.

2 Manette du thermostat du réfrigérateur.



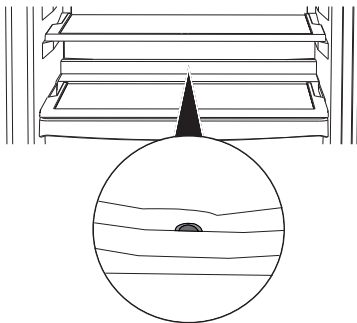
Clayette pour emballages de liquides en carton



Utile pour ranger des jus de fruit, des cartons de lait et des canettes.

Évacuation de l'eau de dégivrage

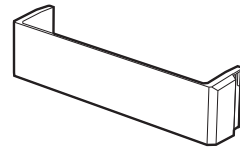
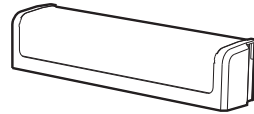
L'eau de dégivrage est acheminée à travers une ouverture spéciale se trouvant au fond de l'appareil et reliée à un bac situé au dos de l'appareil.



Contrôlez périodiquement que cette ouverture n'est pas obstruée et nettoyez-la éventuellement.

Balconnets et récipients de la porte

Des balconnets spéciaux se trouvent dans la partie interne de la porte afin d'y ranger des aliments conditionnés dans de petits emballages. Le récipient dans la partie inférieure de la porte est utile pour le positionnement de bouteilles.



i

Certains modèles ne sont pas équipés de ces accessoires.

i

Les accessoires susceptibles d'entrer au contact des aliments sont fabriqués avec des matériaux conformes aux lois en vigueur.

i

Vous pouvez demander les accessoires fournis ou en option aux centres d'assistance agréés. Utilisez uniquement les accessoires d'origine du fabricant.



3 Utilisation

3.1 Avertissements



Utilisation impropre Risque de dommages à l'appareil

- N'éliminez pas le givre ou la glace avec un objet coupant, pour éviter d'endommager irrémédiablement les parois de l'appareil.
- Ne vous appuyez pas et ne vous asseyez pas sur la porte.
- Ne touchez pas les éléments chauffants à l'extérieur de l'appareil.
- Ne conservez pas de substances inflammables, explosives ou susceptibles de s'évaporer.
- Les substances organiques, acides et les huiles éthérées risquent de provoquer la corrosion des surfaces en plastique, des tablettes et des joints en cas de contact prolongé.
- Les bouteilles contenant un pourcentage élevé d'alcool doivent être bien fermées et en position verticale.
- N'utilisez pas l'appareil ou des parties de l'appareil d'une manière différente de celle qui est indiquée dans le manuel présent.
- Pour favoriser la circulation d'air sous l'appareil, laissez l'espace inférieur libre. Ne le fermez pas avec un tapis ou autre.

3.2 Opérations préliminaires

1. Éliminez les éventuelles pellicules de protection à l'extérieur et à l'intérieur de l'appareil ainsi que des accessoires.

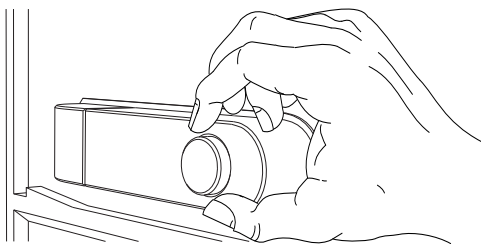
2. Enlevez les éventuelles étiquettes (à l'exception de la plaque contenant les données techniques) appliquées sur les accessoires et les clayettes.
3. Enlevez et lavez tous les accessoires de l'appareil (voir 4 Nettoyage et entretien).
4. Branchez la fiche sur la prise électrique.

3.3 Première utilisation



- Après l'installation ou un repositionnement éventuel de l'appareil, attendez au moins deux heures avant de le mettre sous tension.
- Lors du premier allumage, l'appareil doit fonctionner en continu pendant 24 heures avant d'atteindre la température nécessaire ; pendant cette période, n'ouvrez pas trop souvent la porte et n'introduisez pas de grandes quantités d'aliments.

Réglage du thermostat du réfrigérateur



La manette positionnée en haut à droite de l'appareil sert à régler la température de refroidissement.

À la position **0** correspond l'extinction de l'appareil.

Les sélections pour le fonctionnement varient de la position **1** à **5**.



- Les positions **1** et **2** correspondent aux conditions de puissance réfrigérante minimum.
- Les positions **3** et **4** correspondent aux conditions de puissance réfrigérante normales.
- La position **5** produit la puissance réfrigérante maximum de l'appareil.

Dans des conditions normales d'utilisation, il est conseillé de sélectionner un réglage moyen-bas (positions **1** ou **2**) suffisant pour une conservation correcte des aliments à l'intérieur de l'appareil.

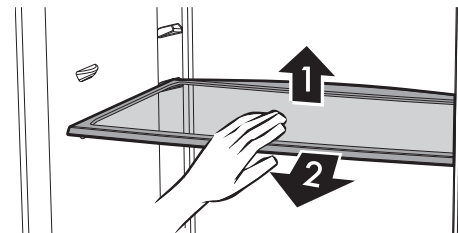


En augmentant des positions **1** à **5**, la température diminue à l'intérieur du compartiment réfrigérateur.

3.4 Utilisation des accessoires

Clayettes

Les clayettes peuvent être positionnées suivant vos besoins à différentes hauteurs en les introduisant dans les guides spécifiques. Chaque clayette est munie d'une protection contre l'extraction accidentelle. Pour les extraire de l'appareil, soulevez-les dans la partie postérieure et sortez-les.

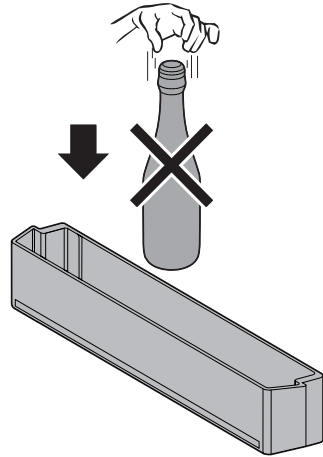


Les aliments facilement dégradables doivent être positionnés dans la partie arrière des clayettes où la température est inférieure.

Balconnets et récipients de la porte

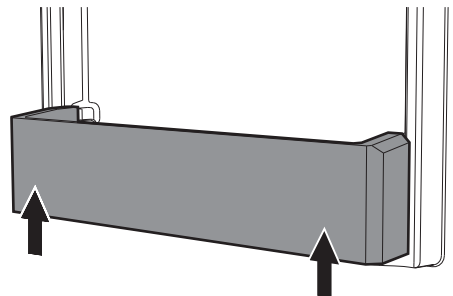
Ils sont utiles pour la conservation des œufs, du beurre, des produits laitiers, des tubes, des conserves et d'autres petits paquets.

Un compartiment à bouteilles est positionné dans la partie inférieure de la porte.



Évitez de positionner dans le compartiment à bouteilles des bouteilles trop lourdes et de les laisser tomber au fond au moment du positionnement.

Tous les balconnets et les bacs peuvent être enlevés pour les nettoyer. Pour les sortir, tapotez du poing de bas en haut d'abord d'un côté, puis de l'autre dans la zone d'introduction.





3.5 Utilisation du compartiment réfrigérateur

Disposition des aliments

Disposez les aliments sur les différentes clayettes en veillant à les emballer et à les couvrir hermétiquement. Cette précaution permet de :

- préserver l'arôme, l'humidité et la fraîcheur des aliments ;
- éviter tout risque de contamination d'odeurs et de goût entre les aliments ;
- éviter une accumulation excessive d'humidité à l'intérieur du compartiment, due à la transpiration normale des aliments (en particulier des fruits et légumes frais), qui, dans des conditions précises de fonctionnement (augmentation de la température et de l'humidité ambiante, augmentation de la fréquence d'ouverture de la porte), pourraient produire la formation de condensation sur les clayettes.

Tableau des temps de conservation

Aliments	Temps
Œufs, viande fumée, aliments marinés, fromage	10 jours max.
Légumes avec des racines	8 jours max.
Beurre	7 jours max.
Petits fours, fruits, aliments prêts, viande fraîche	2 jours max.
Poisson, viande hachée, fruits de mer	1 jour max.



Laissez toujours refroidir les aliments et les boissons chaudes à température ambiante avant de les introduire à l'intérieur de l'appareil.



3.6 Bruits durant le fonctionnement

Le refroidissement du compartiment réfrigérateur et du compartiment congélateur est réalisé par un système à compression. Pour maintenir la température sélectionnée à l'intérieur des compartiments, le compresseur entre en fonction et, suivant le refroidissement souhaité, il peut, si nécessaire, fonctionner en continu. Quand le compresseur entre en fonction, on entend un ronflement qui tend à diminuer au bout de quelques minutes.

On entend un autre bruit lié au fonctionnement normal du réfrigérateur : un gargouillement dû au passage du liquide réfrigérant à l'intérieur des tubes du circuit. Ce bruit est normal et n'est pas le signe d'un mauvais fonctionnement de l'appareil. Si ce bruit est trop fort, il peut être dû à d'autres causes. Il faut vérifier que :

- le réfrigérateur est correctement nivelé au sol et qu'il ne vibre pas lorsque le compresseur tourne : réglez correctement les pieds fournis ;
- les tiroirs, les clayettes et les bacs dans la porte sont correctement placés dans les logements spécifiques : remettez-les correctement en place ;
- les bouteilles et les récipients sur les différentes clayettes sont stables et qu'ils ne se touchent pas : la vibration due au fonctionnement du compresseur pourrait générer un certain bruit ;
- ne mettez pas le réfrigérateur au contact de meubles ou d'autres appareils ménagers.

3.7 Mise hors tension

En cas de longue période d'arrêt, on recommande de mettre l'appareil hors tension.

1. Ramenez la manette du thermostat sur la position « 0 ».
2. Débranchez la fiche d'alimentation électrique.
3. Videz les compartiments.
4. Laissez l'appareil se dégivrer automatiquement et retirez l'humidité résiduelle qui s'est accumulée à l'aide d'un chiffon doux.



- Laissez les portes entrouvertes pour éviter que l'humidité et l'air stagnants ne génèrent de mauvaises odeurs.
- Attendez 5 minutes au moins avant de redémarrer l'appareil ou de rebrancher la prise, afin de ne pas endommager le compresseur.



3.8 Conseils pour la conservation

Conseils pratiques pour économiser l'énergie

- Une utilisation appropriée de l'appareil, un emballage adéquat des aliments, une température constante et une bonne hygiène des aliments influencent de façon déterminante la qualité de la conservation.
- Réduisez le temps et le nombre d'ouvertures de la porte pour éviter un réchauffement excessif des compartiments.
- Nettoyez périodiquement le condensateur (à l'arrière du congélateur) pour éviter que l'appareil ne perde en efficacité.

Conseils généraux

- Contrôlez toujours la date limite de consommation figurant sur l'emballage.
- Les aliments doivent être conservés dans des récipients fermés ou correctement emballés et il ne doit s'en dégager ni odeurs ni humidité.
- Si vous vous absentez pendant une longue période, sortez les aliments facilement dégradables de l'appareil.
- Ne consommez pas d'aliments dont l'aspect et l'odeur sont anormaux.
- En cas de coupure de courant, ouvrez le moins possible la porte de l'appareil afin d'éviter de décongeler ou de réchauffer les aliments, ne serait-ce que partiellement, car cela diminuerait leur valeur nutritionnelle.
- Les conditions climatiques, la température des aliments frais placés dans le compartiment réfrigérateur ainsi que la fréquence d'ouverture des portes influencent les températures de fonctionnement de l'appareil.

Porte du compartiment réfrigérateur

- Conservez les œufs, le beurre et le fromage, etc. dans la partie supérieure et centrale.
- Conservez les boissons, les boîtes, les bouteilles, etc. dans la partie inférieure et centrale.

Compartiment réfrigérateur

- Conservez les aliments conservés, le vin et les biscuits, etc. dans la partie supérieure.
- Conservez les produits laitiers, les plats cuisinés, la pâtisserie, les jus de fruit et la bière, etc. dans la partie centrale.
- Conservez les viandes et la charcuterie dans la partie inférieure.
- Conserver les fruits frais, les fruit tropicaux, les légumes, les carottes, les pommes de terre, les oignons dans le bac (si présent).



En cas de coupure de courant, le compartiment congélateur maintient la température de conservation pendant 18 heures environ.



4 Nettoyage et entretien

4.1 Avertissements



Utilisation impropre Risque de dommages aux surfaces

- N'utilisez pas de jets de vapeur pour nettoyer l'appareil.
- N'utilisez pas de produits de nettoyage à base de chlore, d'ammoniaque ou d'eau de Javel sur les parties en acier ou traitées en surface avec des finitions métalliques (par ex., anodisations, nickelages, chromages).
- N'utilisez pas de détergents abrasifs ou corrosifs sur les parties en verre (par ex., produits en poudre, détachants et éponges métalliques).
- N'utilisez pas de matériaux rêches, abrasifs, ni de raclours métalliques tranchants.



Tension électrique Danger d'électrocution

- Avant de procéder au nettoyage ou à l'entretien, mettez l'appareil hors tension et débranchez-le du réseau électrique.
- Ne tirez jamais le câble pour débrancher la fiche.
- Ne tordez et ne pliez pas le câble d'alimentation.

4.2 Nettoyage de l'appareil

Une protection anti-bactérienne particulière dans la partie supérieure des parois de l'appareil empêche la reproduction des bactéries et en maintient la propreté. Toutefois, pour une bonne conservation des surfaces, il faut les nettoyer régulièrement.

Nettoyage de la partie externe

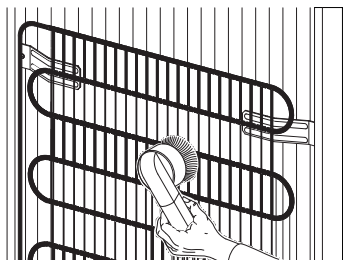
- Nettoyez l'appareil avec de l'eau et un détergent liquide à base d'alcool (ex. un produit à vitres, etc.).
- Évitez les détergents et les éponges agressives pour ne pas endommager les surfaces, utilisez un chiffon doux.
- Avec une brosse souple, éliminez la poussière et les dépôts de fumée du condensateur à l'arrière de l'appareil.
- Nettoyez le bac situé sous le compresseur.

Nettoyage de la partie interne

- Nettoyez l'intérieur de l'appareil avec un détergent liquide dilué et de l'eau tiède contenant un peu de vinaigre.
- Les balconnets et les récipients des portes peuvent être extraits : frappez légèrement du poing de bas en haut d'abord d'un côté puis de l'autre dans la zone d'introduction.
- N'utilisez pas d'objets pointus ou de solutions en aérosols pour éliminer les excès de glace ;
- Évitez que l'eau ou les détergents n'entrent en contact avec les parties électriques et avec le système d'éclairage.
- Au terme du nettoyage, séchez soigneusement les parties que vous avez lavées.



Nettoyage et entretien



Pour améliorer l'économie d'énergie et l'efficacité de l'appareil, nettoyez périodiquement le condensateur situé à l'arrière. Pour ce faire, utilisez un balai, un aspirateur ou un chiffon.

4.3 Dégivrage du compartiment réfrigérateur

L'appareil est équipé d'un système de dégivrage automatique.

Pendant le fonctionnement normal du compresseur, du givre se forme sur la paroi postérieure de l'appareil ; ce givre fond lorsque le condensateur n'est pas en service.

Au cours de la période de repos du compresseur, le givre accumulé sur la paroi postérieure fond et l'eau s'écoule dans l'ouverture prévue sur le fond du compartiment.

Elle s'écoule ensuite dans le bac situé sous le compresseur, d'où elle s'évapore.



La formation de glace sur la paroi postérieure peut changer en fonction des conditions climatiques, de la fréquence d'ouverture de la porte, des températures de fonctionnement de l'appareil, de la quantité d'aliments frais (en particulier des fruits et légumes).



N'utilisez pas d'appareils électriques (comme un sèche-cheveux, etc.) ni un spray dégivrant qui risquent de déformer les pièces en plastique.

4.4 Remplacement de la lampe

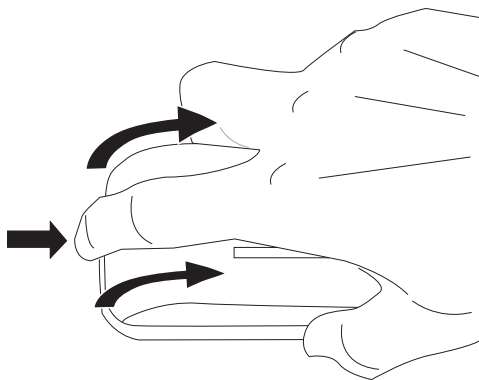


Tension électrique
Danger d'électrocution

- Avant de remplacer la lampe, éteignez l'appareil et débranchez-le du secteur.

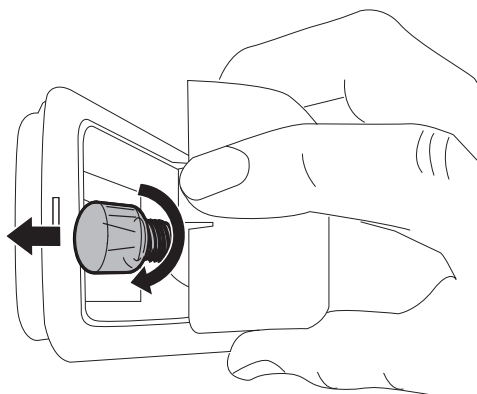
La lampe du réfrigérateur se trouve sous le thermostat du réfrigérateur ; pour la remplacer :

1. ouvrez le logement de la lampe à côté de la manette du thermostat, dans la partie droite du compartiment réfrigérateur de l'appareil.

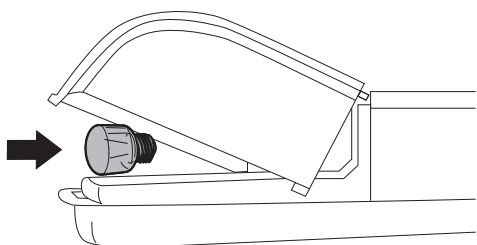




2. Retirez la lampe à remplacer.



3. Remplacez la lampe par une autre du même type.



L'indication sur la douille se réfère à des lampes à incandescence. Il est conseillé d'utiliser des lampes LED S25-E14, 1,5 W max.



Après avoir remplacé les lampes, attendez 5 minutes avant de brancher l'appareil à la prise.

4.5 Que faire si...

L'appareil ne fonctionne pas :

- Contrôlez que l'appareil est branché et que l'interrupteur général est activé.

Le compresseur démarre trop fréquemment ou fonctionne sans interruption :

- La température externe est trop élevée.
- Ouverture trop fréquente ou prolongée de la porte.
- La porte ne se ferme pas hermétiquement.
- Présence excessive d'aliments frais.
- Vérifiez qu'il circule suffisamment d'air à proximité du capteur situé à droite du compartiment réfrigérateur.
- Vérifiez que l'arrière du réfrigérateur est correctement aéré et que le condensateur n'est pas excessivement sale.

À l'intérieur du compartiment réfrigérateur se trouve une formation excessive de glace ou de condensation :

- Ouverture trop fréquente ou prolongée de la porte.
- Des aliments frais (fruits et légumes) ont été introduits à l'intérieur du compartiment réfrigérateur.
- Aliments mal couverts ou conservés de façon non hermétique.
- Les aliments ou les récipients sont au contact de la paroi postérieure.
- Le joint de la porte est sale ou endommagé. Pour nettoyer le joint, utilisez de l'eau tiède, puis sécher.



Nettoyage et entretien

De l'eau se forme à l'intérieur du compartiment réfrigérateur :

- L'ouverture ou le canal d'écoulement sont obstrués.

Refroidissement insuffisant du compartiment réfrigérateur :

- Le thermostat de réglage est placé sur une température trop élevée.
- Ouverture trop fréquente ou prolongée de la porte.
- La porte ne se ferme pas hermétiquement.
- La température externe est trop élevée.

Température à l'intérieur du compartiment réfrigérateur trop froide - congélation des aliments :

- Le thermostat de réglage est placé sur une température trop basse.
- Aliments non couverts avec des sachets et des récipients spécifiques.
- Fruits et légumes peuvent être excessivement mouillés.
- Aliments posés contre la paroi postérieure du compartiment réfrigérateur.

Difficulté d'ouverture de la porte immédiatement après sa fermeture :

- si l'on essaie de rouvrir une porte immédiatement après sa fermeture (en particulier, celle du congélateur), il faut exercer une force plus importante. Ce phénomène est dû à la dépression créée par le refroidissement de l'air chaud qui a pénétré dans le compartiment.

La porte est désalignée :

- Vérifiez le nivellement correct de l'appareil.
- Intervenez sur les pieds pour améliorer le nivellement.



5 Installation

5.1 Branchement électrique



Tension électrique
Danger d'électrocution

- La mise à la terre est obligatoire selon les modalités prévues par les normes de sécurité de l'installation électrique.
- Ne tirez jamais le câble pour débrancher la fiche.
- N'effectuez jamais de branchement électrique avec les mains mouillées.

Informations générales

- Vérifiez que les caractéristiques du réseau électrique sont adaptées aux données indiquées sur la plaque. La plaque d'identification, avec les données techniques, le numéro de série et le marquage, est placée dans une position bien visible sur l'appareil. N'enlevez jamais la plaque.
- Ne pliez ou ne tordez pas le câble d'alimentation, et n'utilisez pas le câble s'il est endommagé.
- Vérifiez que la fiche et la prise sont du même type.
- Évitez d'utiliser des réducteurs, des adaptateurs ou des shunts car ils pourraient provoquer des surchauffes et des brûlures.
- La prise devra être accessible après l'installation de l'appareil.
- Avant de mettre l'appareil sous tension pour la première fois, laissez-le au moins deux heures en position verticale.

- S'il est nécessaire de remplacer le cordon d'alimentation, **cette opération doit être confiée uniquement à un technicien autorisé du Service d'Assistance Technique.**

5.2 Positionnement



Appareil lourd
Danger de blessures par écrasement

- Positionnez l'appareil avec l'aide d'une autre personne.



Pression sur la porte ouverte
Risque de dommages à l'appareil

- N'utilisez pas la porte ouverte comme levier pour positionner l'appareil.
- N'exercez pas de pressions excessives sur la porte ouverte.
- L'appareil ne doit pas être exposé aux rayons du soleil.
- L'appareil ne doit pas être positionné à proximité de sources de chaleur. Si cela est impossible, utilisez un panneau isolant adéquat.
- Ne positionnez pas l'appareil à l'extérieur.



Installation

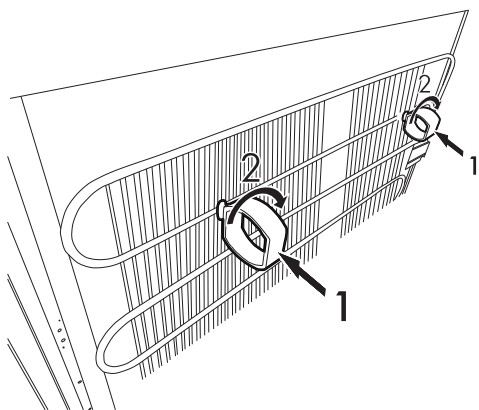
Le choix du lieu

L'appareil doit toujours être placé dans un endroit sec suffisamment aéré. Suivant la classe climatique à laquelle il appartient (indiquée sur la plaque des caractéristiques appliquée à l'intérieur du compartiment réfrigérateur) l'appareil peut être utilisé dans différentes conditions de température.

- Positionnez l'appareil à au moins 5 cm des cuisinières électriques ou à gaz, et à au moins 50 cm des systèmes de chauffage à combustion ou des radiateurs.
- L'appareil ne doit pas être positionné à proximité de sources de chaleur. Si cela est impossible, utilisez un panneau isolant adéquat.
- Maintenez une distance de sécurité d'au moins 15 cm du meuble suspendu sous lequel il est installé.
- Assurez-vous que l'appareil est positionné dans un espace suffisamment grand pour pouvoir ouvrir la porte et extraire éventuellement les clayettes et les tiroirs.

Entretoises

Pour assurer un refroidissement correct du condensateur, l'appareil ne doit pas être positionné trop près du mur. Pour éviter cela, le produit est muni de deux entretoises en plastique, à positionner sur la partie supérieure du condensateur.



Pour mettre les entretoises en place, introduisez-les entre les barres verticales du condensateur (1), tournez-les ensuite de 90 degrés, dans le sens horaire ou anti-horaire, de façon à les fixer (2).

Classe	Température ambiante
SN (Subnormal)	de + 10°C à + 32°C
N (Normal)	de + 16°C à + 32°C
ST (Subtropical)	de + 18°C à + 38°C
T (Tropical)	de + 18°C à + 43°C



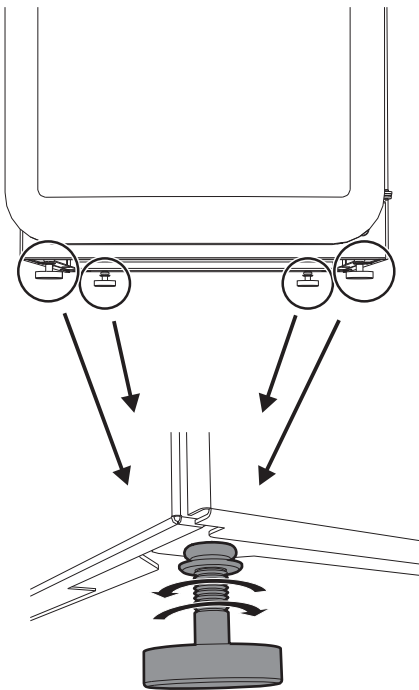
Mise en place

Positionnez l'appareil sur un fond stable et à niveau.

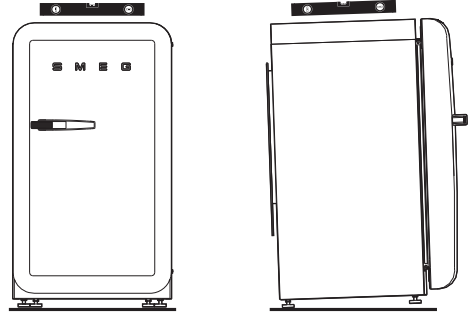
Il est toutefois recommandé de faire très attention durant le déplacement afin d'éviter d'endommager le sol (par exemple, si le réfrigérateur est posé sur du parquet ou du linoléum).

Pour compenser les irrégularités du sol, l'appareil est doté de quatre pieds réglables à l'avant.

Agissez sur les pieds pour niveler l'appareil horizontalement.

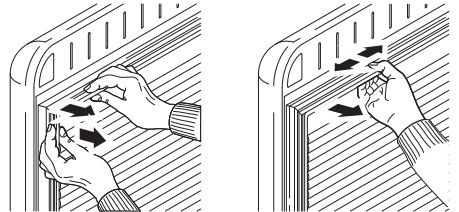


Pour faciliter une fermeture correcte de la porte, inclinez légèrement l'appareil vers l'arrière.



FR

Au bout de quelques jours, vérifiez que le nivellement initial a résisté. Lorsque l'appareil fonctionne et contient des aliments, vérifiez qu'il est toujours stable et que les joints de la porte se ferment hermétiquement. Si nécessaire, effectuez un nouveau nivellement et modelez de nouveau les joints.



Une installation correcte doit permettre la fermeture correcte de la porte. Vérifiez que les joints de la porte se ferment hermétiquement surtout au niveau des coins.



**Pression sur le joint
Risque de dommages à
l'appareil**

- N'exercez aucune force sur le joint, ne le déchirez pas et ne le détachez pas de la porte.

