



MARQUE: CALOR
REFERENCE: SF4012C0 EXPRESS LISS
CODIC: 4290844



NOTICE



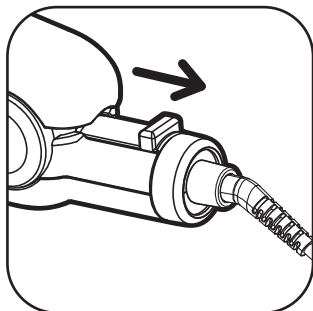
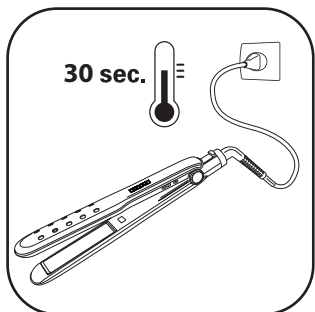


Fig1

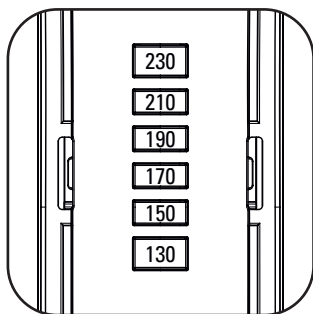


Fig2



1. DESCRIPTION GENERALE

- A. Pinces
- B. Affichage LED 6 positions
- C. Bouton +/- pour diminuer/augmenter la température.
- D. Bouton marche/arrêt
- E. Plaques lissantes
- F. Sortie de cordon rotative
- G. Cordon d'alimentation
- H. Lock System (verrouillage et déverrouillage des pinces)
- I. Système d'évaporation

2. CONSEILS DE SECURITE

- Pour votre sécurité, cet appareil est conforme aux normes et réglementations applicables (Directives Basse Tension, Compatibilité Electromagnétique, Environnement...).
- Les accessoires de l'appareil deviennent très chauds pendant l'utilisation. Evitez le contact avec la peau. Assurez-vous que le cordon d'alimentation ne soit jamais en contact avec les parties chaudes de l'appareil.
- Vérifiez que la tension de votre installation électrique correspond à celle de votre appareil. Toute erreur de branchement peut causer des dommages irréversibles non couverts par la garantie.

• Pour une protection supplémentaire, l'installation d'un dispositif à courant résiduel (RCD) ayant un courant de fonctionnement résiduel nominal n'excédant pas 30 mA est conseillée dans le circuit électrique alimentant la salle de bain. Demandez conseil à l'installateur.

- L'installation de l'appareil et son utilisation doit toutefois être conforme aux normes en vigueur dans votre pays.

• **ATTENTION** : ne pas utiliser cet appareil près des baignoires, douches, lavabos ou autres récipients contenant de l'eau.



• Lorsque l'appareil est utilisé dans une salle de bain, débranchez-le après usage, car la proximité de l'eau représente un danger, même lorsque l'appareil est éteint.

- Cet appareil n'est pas prévu pour être utilisé par des personnes (y compris les enfants) dont les capacités physiques, sensorielles ou mentales sont réduites, ou des personnes dénuées d'expérience ou de connaissance, sauf si elles ont pu bénéficier, par l'intermédiaire d'une personne responsable de leur sécurité, d'une surveillance ou d'instructions préalables concernant l'utilisation de l'appareil.

• Cet appareil peut être utilisé par des enfants âgés de 8 ans et plus et des personnes ayant des capacités physiques, sensorielles ou mentales réduites ou un manque d'expérience et de connaissances, s'ils ont reçu un encadrement ou des instructions concernant l'utilisation de l'appareil en toute

• Si le câble d'alimentation est endommagé, il doit être remplacé par le fabricant, son service après-vente ou des personnes de qualification similaire afin d'éviter un danger.

- N'utilisez pas votre appareil et contactez un Centre Service Agréé si : votre appareil est tombé, s'il ne fonctionne pas normalement.
- L'appareil est équipé d'un système de sécurité thermique. En cas de surchauffe (dû par exemple à l'encrassement de la grille arrière), l'appareil s'arrêtera automatiquement : contactez le SAV.
- L'appareil doit être débranché : avant le nettoyage et l'entretien, en cas d'anomalie de fonctionnement, dès que vous avez terminé de l'utiliser.
- Ne pas utiliser si le cordon est endommagé.
- Ne pas immerger ni passer sous l'eau, même pour le nettoyage.
- Ne pas tenir avec les mains humides.
- Ne pas tenir par le boîtier qui est chaud, mais par la poignée.
- Ne pas débrancher en tirant sur le cordon, mais en tirant par la prise.
- Ne pas utiliser de prolongateur électrique.
- Ne pas nettoyer avec des produits abrasifs ou corrosifs.
- Ne pas utiliser par température inférieure à 0 °C et supérieure à 35 °C.

GARANTIE

Votre appareil est destiné à un usage domestique seulement.

Il ne peut être utilisé à des fins professionnelles.

La garantie devient nulle et invalide en cas d'utilisation incorrecte.

3. MISE EN SERVICE

- Lock System (Fig1) : Pour ouvrir les pinces, tirez le « Lock System » vers l'arrière. Pour verrouiller les pinces : fermez les pinces et poussez le « Lock System » vers l'avant.
- Votre appareil monte en température très rapidement (mise à disposition inférieure à 30 secondes), celle-ci restant stable tout au long de l'utilisation.
- Branchez l'appareil.
- Placez l'interrupteur marche / arrêt sur la position 1.
- Sélectionnez la température idéale pour vos cheveux à l'aide des boutons +/- (fig. 2) : appuyez sur le bouton - pour diminuer la température ou sur le bouton + pour l'augmenter. La température sélectionnée s'affiche.
- Après utilisation : fermez les pinces, utilisez le «Lock System», débranchez l'appareil et laissez-le refroidir complètement avant de le ranger.

4. UTILISATION

Utilisation sur cheveux secs :

Les cheveux doivent être démêlés, propres et secs ou légèrement humidifiés.

- Ne pas utiliser l'appareil sur des cheveux synthétiques (perruques, rajouts...).
- Formez une petite mèche de quelques centimètres de largeur, peignez-la et placez-la entre les plaques. Serrez fermement les cheveux entre les plaques et faites glisser l'appareil lentement, de la racine à la pointe des cheveux.
- Attendre que les cheveux lissés soient refroidis avant de les coiffer.

Utilisation sur cheveux humides :

ATTENTION : Ne pas poser les mains sur les trous d'évaporation.

- Assurez-vous que les trous d'évaporation ne sont pas en contact direct avec la main, le visage, la tête ou les cheveux.
- Utilisation sur cheveux lavés, essorés et démêlés. (fig. 3)
- Formez une petite mèche de quelques centimètres de largeur, peignez-la et placez-la entre les plaques.
- Orientez les trous d'évaporation vers l'extérieur et non vers la tête. (fig. 4)
- Serrez fermement les cheveux entre les plaques et faites glisser l'appareil lentement, de la racine à la pointe des cheveux.
- Au cours de l'utilisation ne vous inquiétez pas si vous entendez un léger crépitement ou si vous voyez de la vapeur, il s'agit seulement de l'eau qui s'évapore de vos cheveux.

ASTUCES DU COIFFEUR

- Toujours commencer par lisser les mèches du dessous : travaillez d'abord la nuque, puis les côtés et terminer par le devant.
- Pour éviter des stries sur les longueurs, travaillez d'un mouvement souple et continu.
- Pour accentuer l'effet, vous pouvez appliquer une mousse coiffante avant de lisser.

Utilisation sur cheveux humides : nous recommandons une utilisation du lisseur à une température inférieure ou égale à 170°.

5. ENTRETIEN

ATTENTION ! : Toujours débrancher l'appareil et le laisser refroidir avant de le nettoyer.

- Pour nettoyer l'appareil : débranchez-le, passez un chiffon humide et séchez avec un chiffon sec.

6. PARTICIPONS À LA PROTECTION DE L'ENVIRONNEMENT!



- ① Votre appareil contient de nombreux matériaux valorisables ou recyclables.
- ➡ Confiez celui-ci dans un point de collecte ou à défaut dans un centre service agréé pour que son traitement soit effectué.

7. EN CAS DE PROBLEME

• Le lissage n'est pas assez efficace :

- Serrez plus fermement les plaques lissantes sur votre mèche de cheveux.
- Faites glisser l'appareil plus lentement.
- Augmentez la température à l'aide du bouton « + ».

• Toutes les LED clignotent sans aucune indication :

- L'appareil est défectueux. Merci de le retourner à un Centre Service agréé.

• La plaque n'est pas fixe.

- C'est normal, l'appareil est équipé d'une plaque mobile pour une meilleure efficacité de lissage.

Ces instructions sont également disponibles sur notre site Internet
www.rowenta.com