



MARQUE: ROLLER GRILL

REFERENCE: PCE 6000

CODIC: 4015037



**NOTICE D'UTILISATION
PLANCHA ELECTRIQUE
PL 400 E / PL 600 E**



Fabrication française

Septembre 2012

PLANCHA ELECTRIQUE

PL 400 E / PL 600 E

Félicitations pour l'acquisition de cet appareil de cuisson haut de gamme fabriqué en France! Vous avez choisi un appareil qui allie les meilleures qualités techniques à un grand confort d'utilisation. Nous vous souhaitons la plus grande satisfaction.

1. CONSIGNES DE SECURITE

Veillez respecter scrupuleusement ces consignes pour éviter tout risque d'incendie, de choc électrique, de brûlure ou autres blessures et dommages. Lors de l'utilisation de cet appareil, des précautions fondamentales de sécurité doivent toujours être observées, telles que :

- Tenir compte du mode d'emploi à conserver systématiquement avec l'appareil.
- Installer toujours l'appareil en respectant les consignes. Une distance de 10 cm minimum avec la cloison ou le mur est nécessaire.
- Cet appareil est destiné à une utilisation en extérieur.
- Protéger l'appareil de la lumière directe du soleil, du gel et de l'humidité.
- Ne laisser pas l'appareil à la portée des enfants ou des personnes infirmes sans surveillance.
- Ne déplacer jamais l'appareil lorsqu'il est en fonctionnement ou lorsque la surface de cuisson est encore chaude.
- Vérifier que l'appareil est bien en position arrêt (0) avant de le brancher ou de le débrancher.
- Ne pas toucher les surfaces chaudes de l'appareil. La température des surfaces chaudes peut être très élevée lorsque l'appareil est en marche. Utiliser toujours les boutons de commande.
- Ne pas utiliser l'appareil pour d'autres fonctions que l'utilisation déterminée.
- Ne pas laisser le cordon d'alimentation électrique pendre du bord de la desserte ou de tout plan de travail, ou au contact de surfaces chaudes.
- L'appareil ne doit pas être utilisé à proximité de matériaux combustibles.
- Durant l'utilisation, prendre soin de ne pas obstruer les ouïes de ventilation de l'appareil.
- Pour éviter tout choc électrique, ne jamais plonger l'appareil, le cordon d'alimentation ou la prise dans l'eau ou tout autre liquide
- Confier les réparations uniquement à une personne qualifiée.
- Utiliser uniquement des pièces de rechange d'origine.
- En fin de cuisson, pour nettoyer l'appareil, ne pas oublier de le débrancher.

2. CONTENU DU CARTON D'EMBALLAGE

- Appareil : Une plancha
Accessoires : - Une spatule en bois
- La présente notice



- | | |
|---|---|
| <p>1 Voyant de mise sous tension</p> <p>2 Voyant thermostatique</p> <p>3 Thermostat</p> | <p>4 Trou d'évacuation des jus et graisses</p> <p>5 Tiroir ramasse-jus</p> <p>6 Poignée galbée anodisée accroche-ustensiles</p> |
|---|---|

Cf. vue éclatée détaillée des PL 400 E et PL 600 E en fin de document.

3. CONFORMITE D'UTILISATION

Utiliser l'appareil pour griller et saisir rapidement de la viande, des saucisses, du poisson, des crustacés, des légumes, des oignons et aussi des œufs sur le plat ou encore une omelette.

4. MODE DE FONCTIONNEMENT

Cette plancha est une plaque de cuisson robuste en acier émaillé. Par sa surface lisse, la plaque assure un transfert direct de la chaleur vers l'aliment à cuire, sans perte de chaleur au centre comme en périphérie grâce aux résistances incoloy (1 pour PL 400 E et 2 pour PL 600 E) qui couvrent toute la surface de cuisson.

Pour allumer et préchauffer la plaque, il suffit de tourner le bouton de commande du thermostat (n°3 sur la photo) sur la position souhaitée. Lorsque le voyant lumineux thermostatique (n°2 sur la photo) est éteint, votre plancha est prête.

Pendant la cuisson, la température peut être réglée grâce au bouton de commande du thermostat (n°3 sur la photo) pour éviter le phénomène de sur-cuisson. Le voyant orange lumineux vous indique les périodes de chauffe.

La cuisson de la viande s'effectue à une température entre 250 et 300°C.

Votre appareil est équipé d'un tiroir (n°5 sur la photo) entièrement amovible pour l'évacuation du jus et des graisses. Il doit être vidé régulièrement. Il est conseillé de verser un peu d'eau dans le tiroir en début de cuisson afin de faciliter l'entretien et d'éviter la solidification des graisses au fond du tiroir en fin de repas.

Ne jamais utiliser l'appareil sans le bac à sauce (n°5 sur la photo).

5. FONCTIONNEMENT / MANIPULATION

a) Installation/Montage :

- Déballer soigneusement la plancha du fourreau et de son carton.
- Placer la plancha sur une surface plane et résistante à la chaleur.
- Ne placer jamais l'appareil près d'un mur ou d'une cloison fait de matériaux combustibles même s'il est très bien isolé.
- Une distance de 10 cm minimum avec la cloison ou le mur est nécessaire.
- Retirer l'étiquette « Email alimentaire » et l'étiquette rouge sur la plaque ainsi que le film de protection autour de l'appareil sans oublier celui qui protège le tiroir ramasse-jus (n°5 sur le dessin). Pour retirer ces étiquettes, utiliser un solvant type acétone ou d'autres solvants.

b) Première mise en service :

Lors de la 1^{ère} utilisation, faire chauffer votre plaque en extérieur pendant 30 min environ afin d'évacuer les fumées résiduelles d'huile de fabrication des parties métalliques. Ceci peut dégager une légère odeur pendant quelques instants.

Il n'est pas nécessaire de laisser l'appareil allumé à plein régime : il faut adapter la température aux produits à cuire pour limiter la consommation d'énergie.

Premier nettoyage

Nettoyer l'appareil avant la première utilisation. (cf.6 Nettoyage)

Branchement de l'appareil

- Contrôler que la tension et la fréquence du réseau électrique concordent avec les valeurs indiquées sur la plaque signalétique.
- Vérifier toujours l'absence de dommage sur le câble ou la fiche d'alimentation électrique.
- S'assurer que chaque bouton de commande est bien positionné sur 0.
- Dérouler entièrement le câble d'alimentation électrique et le brancher dans une prise reliée à la terre.
- L'appareil est branché.

NB : En cas de branchement de l'appareil à une prise sans fil de protection ou directement au réseau électrique, confier le branchement de l'appareil à une personne qualifiée.

c) Utilisation de l'appareil :

Éléments de commande et affichage

Commande/Affichage	Fonction
Thermostat (n°3 sur la photo)	Mise sous tension de l'appareil et réglage de la température.
Voyant lumineux vert (n°1 sur la photo)	Appareil sous tension (voyant allumé) Appareil éteint (voyant éteint)
Voyant lumineux orange (n°2 sur la photo)	Mise en température de la plaque (voyant allumé) Température souhaitée atteinte (voyant éteint)

Ne jamais utiliser l'appareil sans son tiroir ramasse-jus (n°5 sur la photo).

Mise en marche

Tourner le thermostat (n°3 sur la photo) sur la position souhaitée : le voyant vert (n°1 sur la photo) s'allume, l'appareil est en marche. Et le voyant orange (n°2 sur la photo) s'allume : la plaque chauffe.

Une fois le voyant orange thermostatique (n°2 sur la photo) éteint, la plaque de cuisson a atteint la température souhaitée.

Huiler la plaque avant chaque cuisson.

Réglage de la température

Régler la température en positionnant le thermostat (n°3 sur la photo) sur la température souhaitée. Le voyant orange (n°2 sur la photo) s'allume si une température plus élevée est demandée et s'éteint une fois celle-ci atteinte.

Arrêt de l'appareil

Positionner chaque bouton de commande (n°3 sur la photo) sur 0, le voyant vert (n°1 sur la photo) correspondant est éteint : l'appareil ne fonctionne plus .

Débrancher le câble d'alimentation électrique.

Nettoyer l'appareil. (cf. 6. Nettoyage)

d) Panne/Réparation :

En cas de panne ou de pièce endommagée, veuillez faire appel à votre service après vente et confier toute opération technique à une personne qualifiée.

Lorsque vous contactez le service entretien de votre Distributeur ou de votre magasin, donnez-lui la référence complète de votre appareil (désignation commerciale, type et numéro de série). Ces renseignements figurent sur la plaque signalétique visible à l'arrière de l'appareil.

6 NETTOYAGE ET MAINTENANCE

Débrancher l'appareil.

La plaque est encore chaude :

- Evacuer la majeure partie des graisses et jus de cuisson à l'aide de la spatule en bois vers le trou d'évacuation (n°4 sur la photo) à l'avant de la plaque.
- Laisser refroidir la plaque et la nettoyer avec de l'eau tiède savonneuse et un tampon légèrement abrasif. Récupérer les résidus de cuisson dans le bac à sauce (n°5 sur la photo).
- Ensuite utiliser du vinaigre blanc pour neutraliser les odeurs de cuisson.
- Enfin essuyer la plaque avant tout rangement ou toute nouvelle utilisation.

Ne pas déposer de glaçons ou autre sur la plaque encore chaude (déglaçage), qui entraînerait un choc thermique violent et une déformation définitive.

La plaque est froide :

- Nettoyer la plaque avec une éponge humide et du liquide vaisselle.
- Essuyer la plaque avec un chiffon doux et propre.
- Retirer et vider le tiroir (n°5 sur la photo) rempli de graisses et jus de cuisson.
- Nettoyer le tiroir (n°5 sur la photo) avec une éponge humide et du liquide vaisselle (peut être aussi lavé en machine) puis essuyer.
- Replacer le tiroir (n°5 sur la photo) une fois sec dans l'appareil.
- Nettoyer la carrosserie de l'appareil sans utiliser de produit abrasif.
- Ne jamais nettoyer l'appareil sous un jet d'eau, les infiltrations risqueraient de l'endommager de façon irrémédiable.
- Ne jamais immerger l'appareil, le cordon ou la fiche dans l'eau ou tout autre liquide pour éviter tout choc électrique.

Attention à la capacité du bac à sauce (n°5 sur la photo) : penser à le vider régulièrement, tout débordement à l'intérieur de l'appareil pourrait occasionner des dommages irréparables.

Option : bac à grande contenance pour cuissons intensives (magrets, etc.)

Pour des utilisations plus importantes, comme la cuisson de magrets qui rendent beaucoup de jus, il est possible de se procurer des bacs spécifiques avec évacuation extérieure (bac à vidage automatique en option Réf 53157SE).

Lors d'une non-utilisation prolongée, nous recommandons fortement de conserver l'appareil à l'abri de l'humidité.

7. CARACTERISTIQUES TECHNIQUES

Modèles	PL 400 E	PL 600 E
Dimensions externes	410x450x280 mm	610x450x280 mm
Surface de cuisson	390x380 mm	590x380 mm
Poids	13 Kgs	18,5 Kgs
Puissance	3 000 W	3 500 W
Nbre élément	1	2
Ampère	13 A	15 A
Voltage	220-240 V ~	220-240 V ~

Correspondance des couleurs des fils : Phase Brun ou Noir ou Gris
 Neutre Bleu
 Terre Jaune-Vert

8. NORMES ET DISPOSITIONS LEGALES

L'appareil est conforme aux normes suivantes :

IEC/EN 60335-1
IEC/EN 60335-2-38
EN 55014-1 + 55014-2
EN 61000-3-2 +61000-3-3

9. ELIMINATION DES DECHETS ELECTRIQUES ET ELECTRONIQUES

L'appareil respecte les directives :

2002/96/CE (DEEE) N°34270064800021
2002/95/CE (ROHS)
2006/95 CE
2004/108 CE



Ne pas jeter l'appareil parmi les déchets ménagers.

L'appareil doit être déposé dans un centre de recyclage pour les équipements électriques.

Les matériaux de l'appareil sont en effet réutilisables. En éliminant correctement les déchets électriques et électroniques, le recyclage et toute autre forme de réutilisation d'équipements usagés, vous participez de façon significative à la protection de l'environnement.

Pour toute information sur la collecte des déchets électriques et électroniques, veuillez contacter votre distributeur.

10. GARANTIE

Conditions de garantie

La garantie qui s'applique sur tout appareil est la garantie commerciale du distributeur ou du revendeur. Veuillez contacter le magasin où vous avez acheté votre appareil pour en connaître les conditions précises.

La garantie n'octroie aucun droit à des dommages et intérêts.

Les dispositions qui suivent ne sont pas exclusives du bénéfice de la garantie légale prévue par les articles 1641 et suivants du Code Civil relatifs aux défauts et vices cachés.

Clauses d'exclusion de la garantie

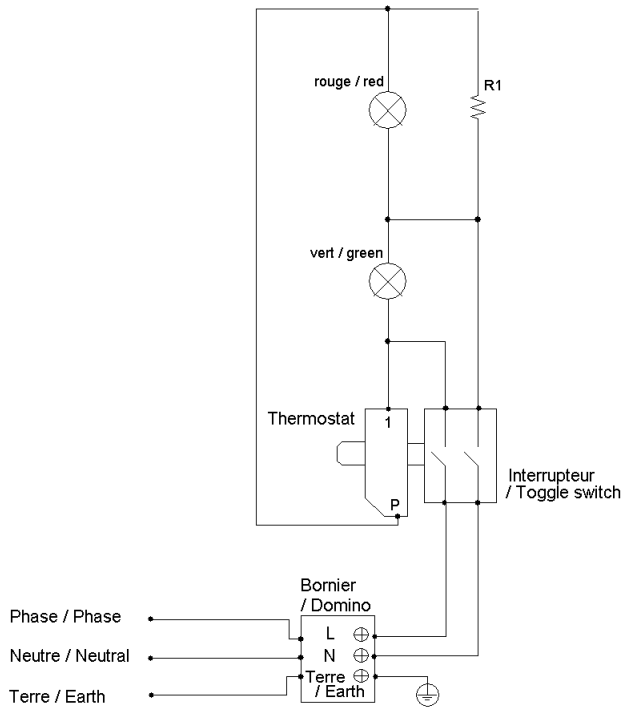
Mauvaise installation et mauvais entretien, notamment s'ils ne respectent pas les réglementations en vigueur ou les instructions figurant dans ce manuel d'utilisation. Tout choc thermique violent entraînant une déformation irrémédiable de la plaque n'est pas couvert par la garantie. (Déglaçage = refroidissement brutal à l'aide de glaçons et d'eau froide lorsque la plaque est encore chaude en fin de cuisson).

Ne peuvent bénéficier de la garantie les réparations nécessitées par suite de fausses manœuvres, d'usage inapproprié, d'utilisation à des fins professionnelles, de négligences ou de surcharges de l'appareil, ainsi que celles résultant de variations de l'alimentation électrique, de surtensions ou d'installations défectueuses.

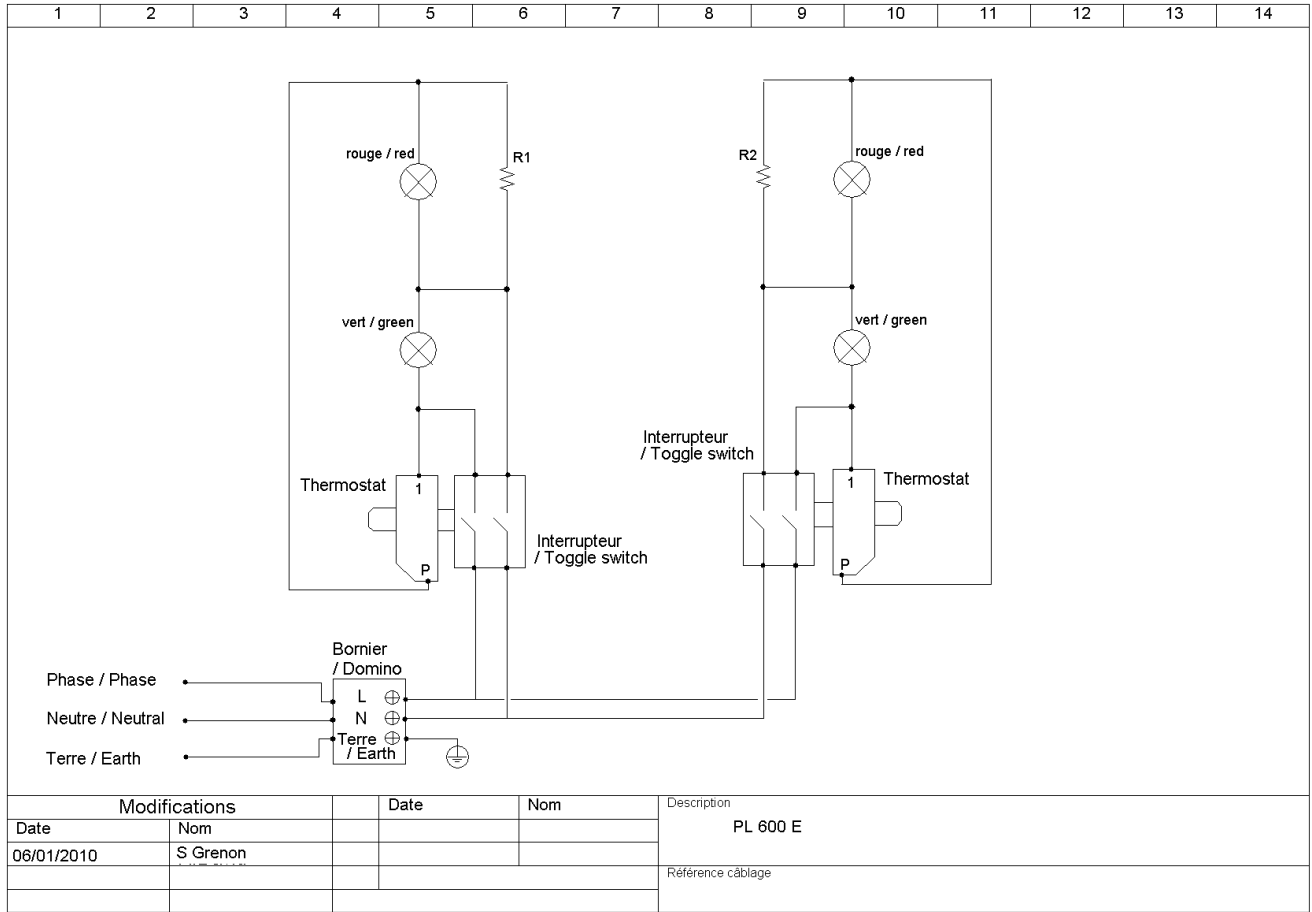
Les dégâts dus à des chocs, des intempéries ne sont pas couverts par la garantie. Le matériel voyage aux risques de l'utilisateur ; en cas de livraison par transporteur, le destinataire doit émettre des réserves vis-à-vis du transporteur avant toute livraison de l'appareil.

La garantie prend fin en cas d'intervention, de réparation, de modification par des personnes non qualifiées, ou d'utilisation à des fins inappropriées.

1	2	3	4	5	6	7	8	9	10	11	12	13	14
---	---	---	---	---	---	---	---	---	----	----	----	----	----



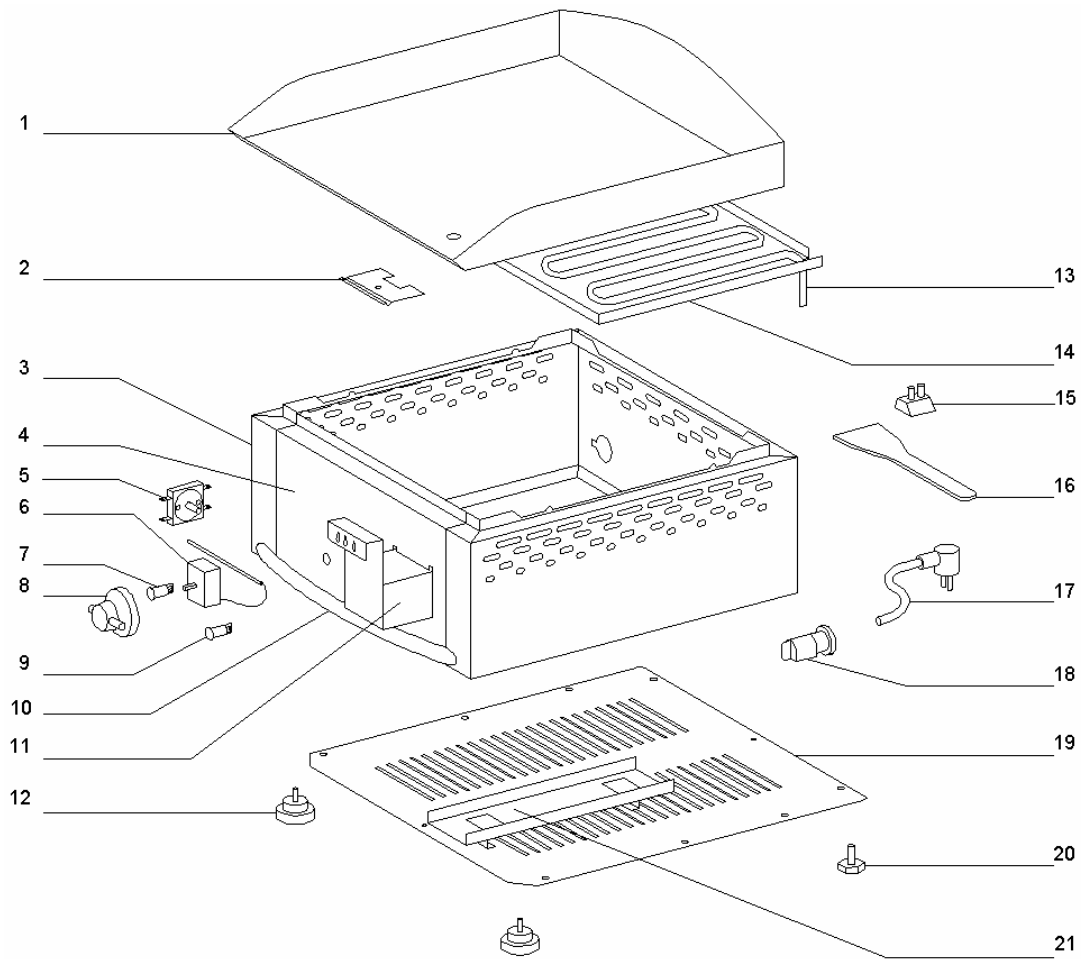
Modifications		Date	Nom	Description
Date	Nom			PL 400 E
06/01/2010	S Grenon			
				Reference câblage



Modifications		Date	Nom	Description
Date	Nom			PL 600 E
06/01/2010	S Grenon			
				Reference câblage

Nomenclature **PL 400 E**
Spare parts **PL 400 E**

Rep	Code	Qty	Pièce	Spare part
1	B02057SE	1	Plaque acier émaillée	Enamelled steel plate
2	37115	1	Serre bulbe thermostat	Thermostat holder
3	53138SE	1	Ceinture	Casing
4	53139SER	1	Bandeau	Front panel
5	A01020	1	Commutateur	Commutator
6	A06032	1	Thermostat	Thermostat
7	A08009	1	Voyant vert	Green pilot light
8	A14104	1	Bouton	Knob
9	A08003	1	Voyant orange	Orange pilot light
10	A15058	1	Poignée	Handle
11	53135SE	1	Bac à sauce	Drip tray
12	A13017	2	Pied	Foot
13	D02105	1	Résistance blindée	Heating element
14	53134	1	Serre résistance	Element holder
15	A16012	1	Bornier 2 plots	Two holes domino
16	F05052	1	Spatule bois	Wooden spatula
17	C03007	1	Cordon avec prise	Cord with plug
18	A10001	1	Serre câble	Cord closer
19	53140	1	Fond socle	Bottom casing
20	A13006	2	Pied réglable	Adjustable foot
21	53137	1	Guide bac à sauce	Drip tray holder



Nomenclature **PL 600 E**
Spare parts **PL 600 E**

Rep	Code	Qty	Pièce	Spare part
1	B02058SE	1	Plaque acier émaillée	Enamelled steel plate
2	37115	2	Serre bulbe thermostat	Thermostat holder
3	53146SE	1	Ceinture	Casing
4	53147SER	1	Bandeau	Front panel
5	A01020	2	Commutateur	Commutator
6	A06032	2	Thermostat	Thermostat
7	A08009	2	Voyant vert	Green pilot light
8	A14104	2	Bouton	Knob
9	A08003	2	Voyant orange	Orange pilot light
10	A15059	1	Poignée	Handle
11	53135SE	1	Bac à sauce	Drip tray
12	A13017	2	Pied	Foot
13	D02169	2	Résistance blindée	Heating element
14	53145	1	Serre résistance	Element holder
15	A16012	1	Bornier 2 plots	Two holes domino
16	F05052	1	Spatule bois	Wooden spatula
17	C03007	1	Cordon avec prise	Cord with plug
18	A10001	1	Serre câble	Cord closer
19	53148	1	Fond socle	Bottom casing
20	A13006	2	Pied réglable	Adjustable foot
21	53137	1	Guide bac à sauce	Drip tray holder

