

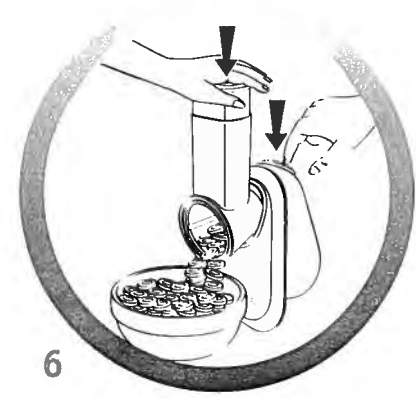
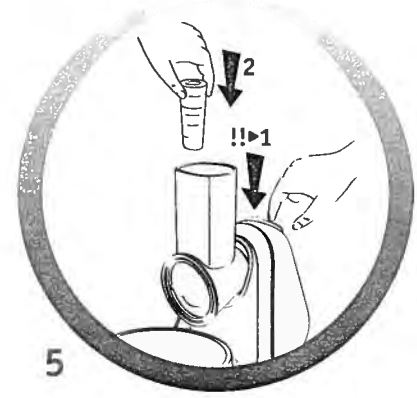
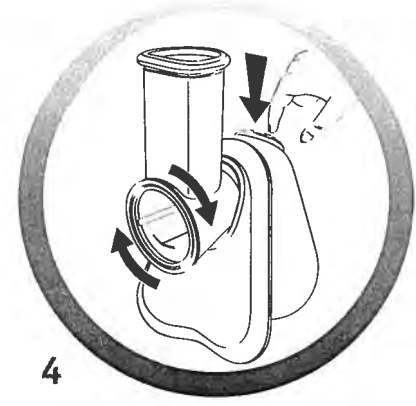
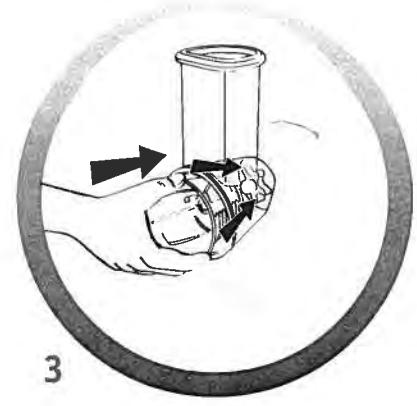
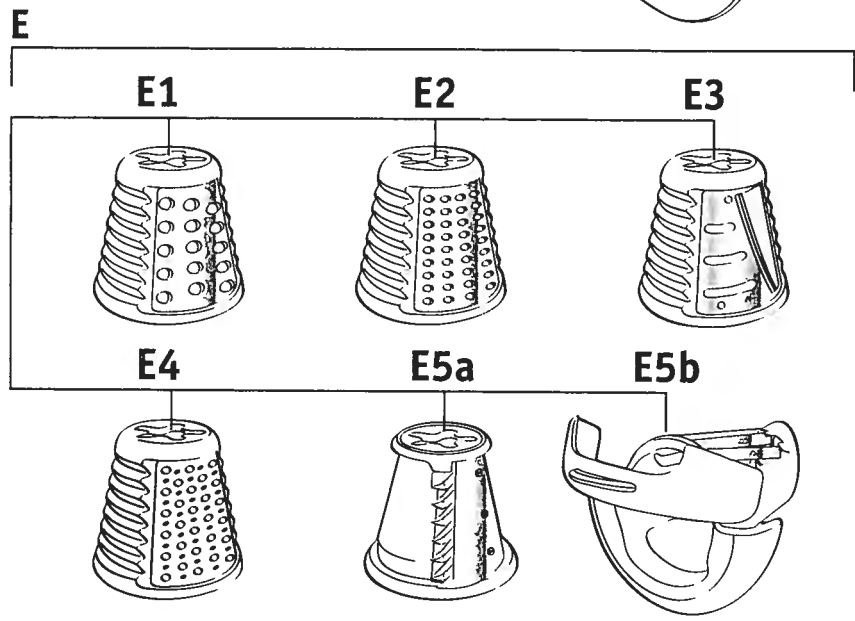
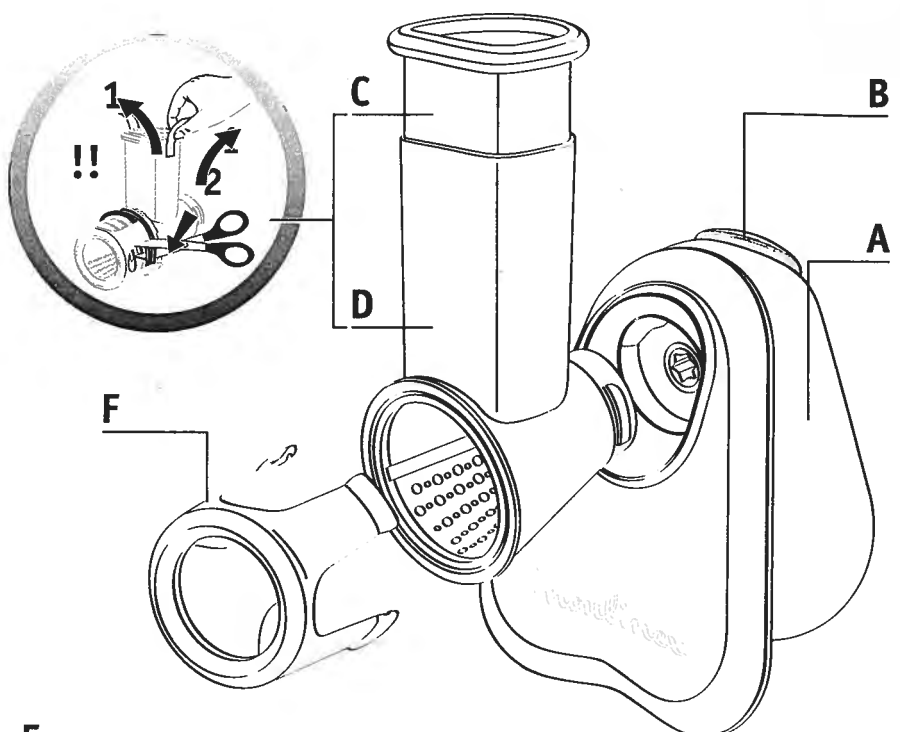


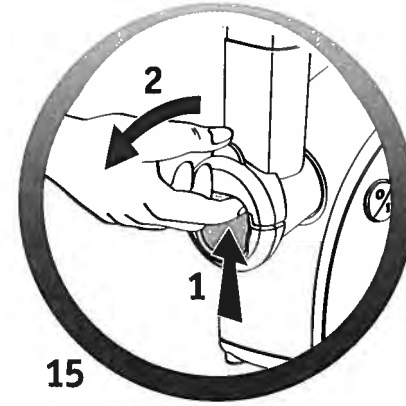
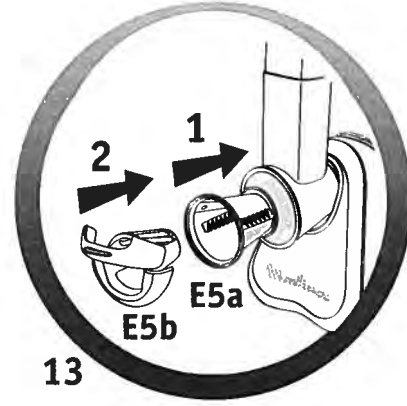
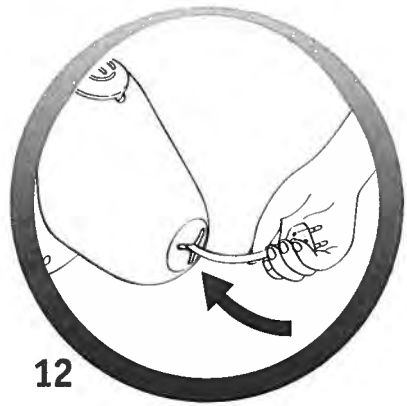
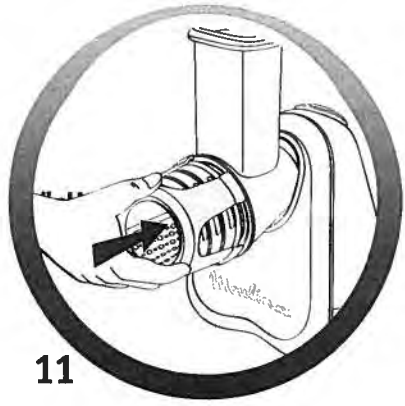
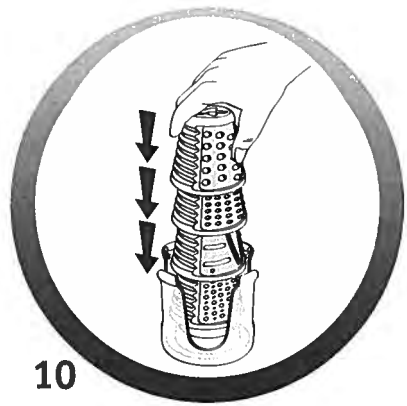
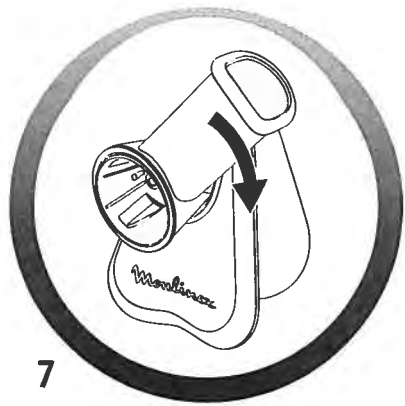
MARQUE: MOULINEX

REFERENCE: DJ753 FRESH 3CONES

CODIC: 3810313







## DESCRIPTION DE L'APPAREIL

- A** Bloc moteur
- B** Bouton marche / arrêt
- C** Poussoir
- D** Magasin à cônes / cheminée
- E** Cônes
  - E1** Cône Râpé gros (rouge)
  - E2** Cône Râpé fin (orange)
  - E3** Cône Emincé (vert clair)

- E4** Cône Gratté (jaune)
- E5a** Cône Découpe en Macédoine (vert foncé) (selon modèle)
- E5b** Bague Découpe en Macédoine (vert foncé) (selon modèle)
- F** Accessoire de rangement

## CONSIGNES DE SECURITE

- Lisez attentivement le mode d'emploi avant la première utilisation de votre appareil : une utilisation non-conforme au mode d'emploi dégraderait le fabricant de toute responsabilité.
- Cet appareil n'est pas prévu pour être utilisé par des personnes (y compris les enfants) dont les capacités physiques, sensorielles ou mentales sont réduites, ou des personnes dénuées d'expérience ou de connaissance, sauf si elles ont pu bénéficier, par l'intermédiaire d'une personne responsable de leur sécurité, d'une surveillance ou d'instructions préalables concernant l'utilisation de l'appareil.
- Il convient de surveiller les enfants pour s'assurer qu'ils ne jouent pas avec l'appareil.
- Cet appareil est conforme aux règles techniques et aux normes en vigueur.
- Il est conçu pour fonctionner uniquement en courant alternatif. Nous vous demandons avant la première utilisation de vérifier que la tension du réseau correspond bien à celle indiquée sur la plaque signalétique de l'appareil.
- Ne pas poser, ni utiliser cet appareil sur une plaque chaude ou à proximité d'une flamme (cuisinière à gaz).
- N'utiliser le produit que sur un plan de travail stable à l'abri des projections d'eau. Ne le retournez pas.
- Pour éviter les accidents et les dégâts matériels de l'appareil, toujours garder les mains et les ustensiles de cuisine à l'écart des lames et des cônes en mouvement.
- Ne pas faire fonctionner l'appareil pendant plus de 2 minutes en continu.
- Ne pas faire fonctionner l'appareil à vide ainsi qu'avec tous les cônes rangés.
- Ne pas hacher de viande.
- Ne jamais retirer les cônes avant l'arrêt complet du moteur.
- Ne jamais introduire les aliments avec les mains, toujours utiliser le poussoir.
- Ne pas utiliser le produit pour des aliments trop consistants : (sucre, viande).
- L'appareil doit être débranché :
  - s'il y a une anomalie pendant le fonctionnement,
  - avant chaque nettoyage ou entretien,
  - après chaque utilisation.
- Ne jamais débrancher l'appareil en tirant sur le cordon.
- N'utiliser un prolongateur qu'après avoir vérifié que celui-ci est en parfait état.
- Un appareil électroménager ne doit pas être utilisé :
  - s'il est tombé par terre,
  - si les cônes sont détériorés ou incomplets.
- Toujours débrancher l'appareil de l'alimentation si on le laisse sans surveillance et avant la mise en place ou le retrait des cônes.
- Si le câble d'alimentation est endommagé, il doit être remplacé par le fabricant, son service après-vente ou une personne de qualification similaire afin d'éviter tout danger.
- Ne pas utiliser de cônes ou de pièces de rechange autre que celles fournies par les centres de service après-vente agréés.
- Le produit a été conçu pour un usage domestique. La garantie et la responsabilité du fabricant ne sauraient s'appliquer en cas d'usage professionnel, d'utilisation inappropriée ou de non respect du manuel d'utilisation.

## AVANT LA PREMIERE UTILISATION

- Avant la première utilisation, pensez à retirer la rondelle de calage de l'intérieur du cône, selon modèle.
- Nettoyez les accessoires (cônes, magasin à cônes et poussoir) à l'eau savonneuse. Rincez puis séchez soigneusement.

**ATTENTION : Les lames des cônes sont extrêmement aiguisées, maniez les cônes avec précaution en les saisissant toujours par la partie plastique.**

## UTILISATION

- Sélectionnez le cône correspondant à l'utilisation voulue.
- Positionnez le magasin à cônes (**D**) sur le bloc moteur (**A**) en réalisant un  $\frac{1}{4}$  de tour vers la gauche (**fig. 1 et 2**).
- Placez le cône choisi dans l'ouverture à l'avant du magasin (**D**), le cône doit être correctement positionné jusqu'au fond de l'entraîneur (**fig.3**).
- Branchez l'appareil.
- Appuyez une ou deux fois sur le bouton marche/arrêt (**B**) pour verrouiller le cône (**fig. 4**).

**ATTENTION : appuyer d'abord sur le bouton marche/arrêt avant d'introduire des aliments dans la cheminée (fig. 5).**

- Introduire les aliments par la cheminée du magasin (**D**), et poussez les aliments à l'aide du poussoir (**C**) (**fig. 6**).
- Pour changer de cône, faites pivoter le magasin (**D**) d'un  $\frac{1}{4}$  de tour vers la droite (**fig. 7**), puis remettez-le en position verticale (**fig. 8**). Retirez le cône (**fig. 9**).

**Montage accessoire Découpe en Macédoine (selon modèle) :**

- Placez le cône Découpe en Macédoine dans

l'ouverture à l'avant du magasin (**D**), le cône doit être correctement positionné jusqu'au fond de l'entraîneur (**fig.13**).

- Positionnez ensuite la bague Découpe en Macédoine avec la charnière de sécurité ouverte, en centrant la charnière de sécurité par rapport à la cheminée du magasin à cônes (**fig.13**).
- Vérifiez que la bague de Découpe en Macédoine est bien clipsée sur le bas du magasin à cônes (**fig.14**).
- Fermez la charnière de sécurité sur le magasin à cônes (**fig.14**).
- Réalisez la fonction découpe en Macédoine en introduisant les ingrédients par la cheminée du magasin à cônes.
- Retirez l'accessoire découpe en Macédoine en tirant sur la languette positionnée sur le haut de la charnière de sécurité.

**Astuce : pour déverrouiller plus aisément la charnière de sécurité E5b, exercer simultanément un mouvement vers le haut avec un doigt et tirer la languette vers l'avant (fig.15).**

**ATTENTION : Avant de faire fonctionner l'appareil, assurez-vous que le cône soit parfaitement positionné sur l'entraîneur (fig.3 & 4). Votre produit est équipé d'un bouton marche / arrêt (B). Pour fonctionner en continu, maintenez-le appuyé.**

## QUESTIONS FRÉQUENTES

Questions	Réponses
• "Le cône ne tient pas bien en place dans le magasin, je n'entends pas de clip".	Assurez-vous simplement que le cône est engagé bien à fond ( <b>fig.3</b> ). C'est ensuite la mise en route du produit avant d'introduire un aliment qui permet le bon verrouillage du cône ( <b>fig.4</b> ).
• "Je n'arrive pas à enlever l'accessoire après utilisation".	Pour retirer le cône après utilisation, déverrouillez ( <b>fig.7</b> ) puis reverrouillez le magasin ( <b>fig.8</b> ) et le cône tombera de lui-même ( <b>fig.9</b> ).
• "Le magasin à cône est assez dur à mettre en place et à retirer, est-ce normal ?"	Oui, tout à fait lorsque le produit est neuf. Au fur et à mesure des utilisations, il deviendra de plus en plus facile à installer et à retirer.