

# LG

## Ecran PC

### 38WN95C-W

## MANUEL D'UTILISATION



Besoin d'aide ?  
Rendez-vous sur votre communauté <https://sav.darty.com>





# MANUEL D'UTILISATION

# MONITEUR LED LCD

(MONITEUR LED\*)

\* Les moniteurs LED de LG combinent un écran LCD et un rétroéclairage LED.

Veuillez lire attentivement ce manuel avant de mettre en service votre appareil et conservez-le afin de pouvoir vous y référer ultérieurement.

38WN95C  
38BN95C

[www.lg.com](http://www.lg.com)

Copyright © 2020 LG Electronics Inc. Tous droits réservés.

# SOMMAIRE

LICENCE .....	2
INFORMATIONS SUR LES LOGICIELS LIBRES	3
ASSEMBLAGE ET PRÉPARATION .....	3
UTILISATION DU MONITEUR .....	9
PARAMÈTRES UTILISATEUR.....	12
RÉSOLUTION DES PROBLÈMES .....	25
CARACTÉRISTIQUES DU PRODUIT .....	27

# LICENCE

Chaque modèle dispose de licences différentes. Consultez le site [www.lg.com](http://www.lg.com) pour en savoir plus sur les licences.



Les termes HDMI et High-Definition Multimedia Interface ainsi que le logo HDMI sont des marques commerciales ou des marques déposées de HDMI Licensing Administrator, Inc. aux États-Unis et dans d'autres pays.



The SuperSpeed USB Trident logo is a registered trademark of USB Implementers Forum, Inc.



VESA, le logo VESA, le logo DisplayPort Compliance et le logo DisplayPort Compliance pour les sources Dual-mode sont des marques déposées de Video Electronics Standards Association.



**THUNDERBOLT™**

Thunderbolt and the Thunderbolt logo are trademarks of Intel Corporation or its subsidiaries in the U.S. and/or other countries.



\* USB Type-C™ and USB-C™ are trademarks of USB Implementers Forum.

# INFORMATIONS SUR LES LOGICIELS LIBRES

Pour obtenir le code source sous la licence publique générale, la licence publique générale limitée, la licence publique Mozilla ou les autres licences libres de ce produit, rendez-vous sur <http://opensource.lge.com>.

En plus du code source, tous les termes de la licence, ainsi que les exclusions de garantie et les droits d'auteur, sont disponibles au téléchargement.

LG Electronics peut aussi vous fournir le code source sur CD-ROM moyennant le paiement des frais de distribution (support, envoi et manutention) sur simple demande adressée par e-mail à [opensource@lge.com](mailto:opensource@lge.com).

Cette offre est valable pour une période de trois ans à compter de la date de la dernière distribution de ce produit. Cette offre est valable pour toute personne possédant cette information.

## ASSEMBLAGE ET PRÉPARATION

### AVERTISSEMENT

- Veuillez à toujours utiliser des composants de la marque LG afin d'assurer la sécurité et les performances du produit.
- La garantie du produit ne couvre pas les dommages ou les blessures causés par l'utilisation de composants non certifiés.
- Nous vous recommandons d'utiliser les composants fournis.
- Si vous utilisez des câbles génériques non certifiés par LG, l'écran risque de ne rien afficher ou de subir des bruits de l'image.
- Les illustrations de ce document représentent les procédures standard ; elles peuvent donc différer de votre produit.
- Lors de l'assemblage du produit, n'appliquez pas de substances étrangères (huiles, lubrifiants, etc.) sur les vis. (Cela pourrait endommager le produit.)
- Évitez de trop serrer les vis. Vous risqueriez d'endommager le moniteur. Les dommages provoqués de cette manière ne sont pas couverts par la garantie du produit.
- Ne portez jamais le moniteur à l'envers en le tenant uniquement par la base du support. Cela pourrait provoquer la chute du moniteur et entraîner des blessures.
- Lorsque vous soulevez ou déplacez le moniteur, ne touchez pas à l'écran. Toute pression exercée sur l'écran du moniteur pourrait l'endommager.

### REMARQUE

- Les composants peuvent différer de l'illustration.
- Les informations et spécifications contenues dans ce manuel peuvent être modifiées sans préavis, dans le but d'améliorer les performances du produit.
- Pour l'achat d'accessoires en option, adressez-vous à un magasin de matériel électronique, rendez-vous sur un site d'achat en ligne ou contactez le revendeur auprès duquel vous avez acheté ce produit.
- Le cordon d'alimentation fourni peut différer selon les régions.

## Pilotes et logiciels pris en charge

Vous pouvez télécharger et installer la dernière version à partir du CD fourni ou depuis le site Web LGE ([www.lg.com](http://www.lg.com)).

Pilotes et logiciels	Niveau de priorité de l'installation
Pilote du moniteur	Recommandé
OnScreen Control	Recommandé
Dual Controller	Facultatif

## Description du produit et des boutons



Bouton du joystick

### Comment utiliser le bouton du joystick

Vous pouvez facilement contrôler les fonctions du moniteur en appuyant sur le bouton du joystick ou en le déplaçant vers la gauche/droite/haut/bas avec le doigt.

#### Fonctions de base

		<b>Sous tension</b>	Appuyez une fois sur le bouton du joystick pour allumer le moniteur.
		<b>Hors tension</b>	Appuyez de façon prolongée sur le bouton du joystick (plus de 3 secondes) pour éteindre le moniteur.
		<b>Contrôle du volume</b>	Vous pouvez régler le volume en déplaçant le bouton du joystick vers la gauche/droite.

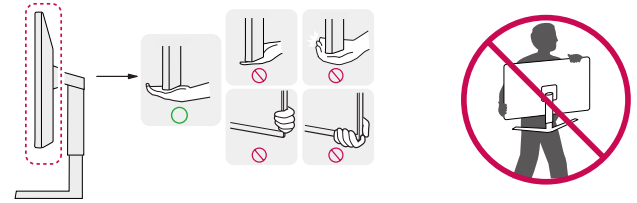
#### ! REMARQUE

- Le bouton du joystick se trouve en bas du moniteur.

## Déplacer et soulever le moniteur

Si vous souhaitez déplacer ou soulever le moniteur, suivez ces instructions pour éviter de le rayer ou de l'endommager afin d'assurer un déplacement sans danger, quelle que soit sa forme ou sa taille.

- Il est recommandé d'installer le moniteur dans sa boîte ou son emballage d'origine avant d'essayer de le déplacer.
- Avant de déplacer ou de soulever le moniteur, débranchez le cordon d'alimentation et tous les autres câbles.
- Maintenez fermement le moniteur par le bas et le côté du cadre. Ne maintenez pas le panneau directement.
- Lorsque vous tenez le moniteur, orientez l'écran à l'opposé de vous pour éviter de le rayer.
- Lorsque vous transportez le moniteur, ne l'exposez pas à des secousses ou à des vibrations excessives.
- Lorsque vous déplacez le moniteur, maintenez-le à la verticale, ne le tournez jamais latéralement et ne l'inclinez pas sur le côté.

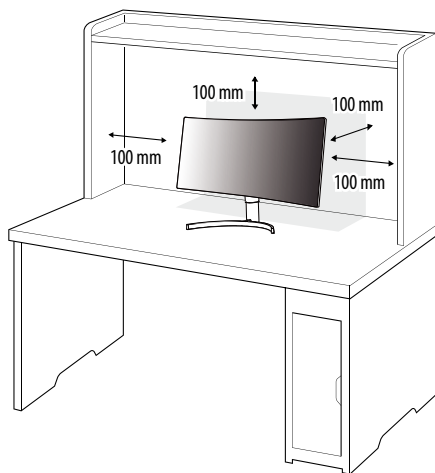


#### ! AVERTISSEMENT

- Évitez autant que possible de toucher l'écran du moniteur.
  - Vous risqueriez d'endommager l'écran ou certains pixels qui permettent de composer l'image.
- Si vous utilisez le panneau du moniteur sans la base du support, le bouton du joystick pourrait rendre le moniteur instable ou le faire tomber, ce qui pourrait endommager le moniteur ou vous blesser. Cela pourrait également entraîner des dysfonctionnements du bouton du joystick.

## Installation sur un bureau

- Soulevez le moniteur et placez-le sur le bureau en position verticale. Laissez une distance d'au moins 100 mm entre le moniteur et le mur pour assurer une ventilation correcte.

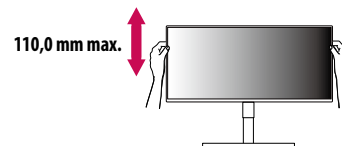


### **AVERTISSEMENT**

- Débranchez toujours le cordon d'alimentation avant de déplacer ou d'installer le moniteur. Le non-respect de cette consigne peut provoquer une électrocution.
- Assurez-vous d'utiliser le cordon d'alimentation fourni avec le produit et de le connecter sur une prise murale mise à la terre.
- Si vous avez besoin d'un nouveau cordon d'alimentation, contactez votre revendeur local ou le distributeur le plus proche.

## Réglage de la hauteur du support

- 1 Placez le moniteur monté sur la base du support en position verticale.
- 2 Tenez fermement le moniteur à deux mains et réglez la hauteur.



### **AVERTISSEMENT**

- Lors du réglage de la hauteur de l'écran, ne posez pas votre main sur le socle afin d'éviter de vous blesser aux doigts.

## Réglage de l'inclinaison

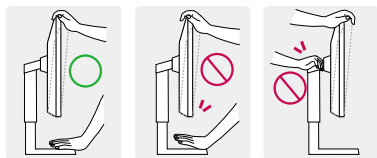
1 Placez le moniteur monté sur la base du support en position verticale.

2 Modifiez l'inclinaison de l'écran.

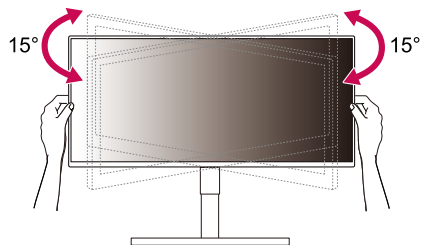
L'inclinaison de l'écran peut être modifiée de  $-5^{\circ}$  à  $15^{\circ}$  vers l'avant ou l'arrière pour bénéficier d'un confort visuel optimal.

### ⚠ AVERTISSEMENT

- Pour éviter de vous blesser les doigts lors du réglage de l'inclinaison de l'écran, ne posez pas votre main sur la partie inférieure du cadre du moniteur, comme le montre l'illustration ci-dessous.
- Veillez à ne pas poser les doigts ou appuyer sur la surface de l'écran lorsque vous modifiez l'inclinaison du moniteur.



### ! REMARQUE



Rotation (dans le sens horaire  $15^{\circ}$ )

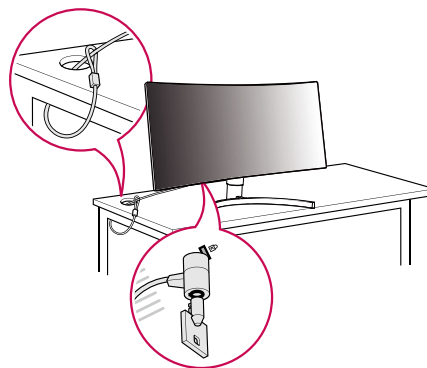
Rotation (dans le sens anti-horaire  $15^{\circ}$ )

## Utilisation du verrou Kensington

Le connecteur du système de sécurité Kensington est situé en bas du moniteur.

Pour plus d'informations sur l'installation et l'utilisation de ce système de sécurité, consultez le guide de l'utilisateur du verrou Kensington ou rendez-vous sur le site Web <http://www.kensington.com>.

Reliez votre moniteur à un bureau à l'aide du câble du système de sécurité Kensington.



### ! REMARQUE

- Le système de sécurité Kensington est livré en option. Les accessoires en option sont disponibles à la vente dans la plupart des magasins d'électronique.

## Installation du support mural

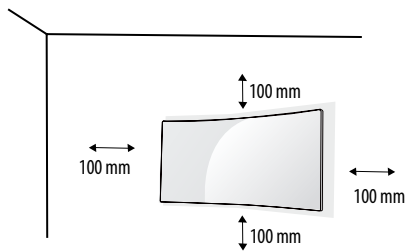
Ce moniteur présente les caractéristiques nécessaires pour l'ajout d'un support mural ou d'autres périphériques compatibles.

### ! REMARQUE

- Le support mural est vendu séparément.
- Pour plus d'informations sur l'installation, consultez le guide d'installation du support mural.
- Veillez à ne pas exercer une pression excessive lors du montage du support mural, cela pourrait endommager l'écran du moniteur.
- Effectuez la procédure de fixation à l'envers pour retirer le support avant d'installer le moniteur sur un support mural.

## Installation au mur

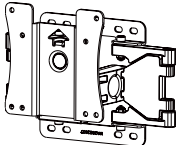
Installez le moniteur à une distance d'au moins 100 mm du mur et laissez environ 100 mm d'espace de chaque côté du moniteur pour garantir une ventilation correcte. Pour obtenir des instructions d'installation détaillées, demandez conseil à votre revendeur local. Si vous souhaitez installer un support mural pivotant, consultez le manuel qui s'y rapporte.



Pour installer le moniteur à un mur, fixez un support de fixation murale (disponible en option) à l'arrière du moniteur.

Assurez-vous que le support mural est correctement fixé au moniteur et au mur.

<b>Support pour fixation murale (mm)</b>	100 x 100
<b>Vis standard</b>	M4 x L10
<b>Nombre de vis</b>	4
<b>Support mural (en option)</b>	LSW149



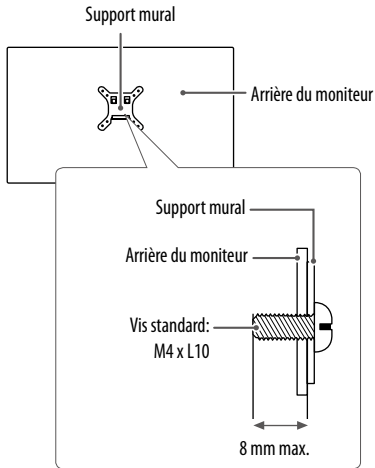
### ! REMARQUE

- Une vis non conforme à la norme VESA peut endommager le produit et provoquer la chute du moniteur. LG Electronics n'est pas responsable des accidents liés à l'utilisation de vis non standard.
- Le kit d'installation du support mural contient le guide d'installation, ainsi que tous les éléments nécessaires.
- Le support mural est disponible en option. Pour vous procurer des accessoires en option, contactez votre revendeur.
- La longueur des vis peut varier en fonction du support mural. L'utilisation de vis plus longues que la norme pourrait endommager l'intérieur du produit.
- Pour plus d'informations, consultez le guide de l'utilisateur du support de fixation murale.



**⚠ AVERTISSEMENT**

- Débranchez toujours le cordon d'alimentation avant de déplacer ou d'installer le moniteur, pour éviter tout risque d'électrocution.
- L'installation du moniteur au plafond ou sur un mur incliné est fortement déconseillée. Le moniteur risque de tomber et de provoquer des blessures. Utilisez un support mural agréé par LG et contactez votre revendeur local ou une personne qualifiée.
- Évitez de trop serrer les vis. Vous risqueriez d'endommager le moniteur. Les dommages provoqués de cette manière ne sont pas couverts par la garantie du produit.
- Utilisez un support mural et des vis conformes aux normes VESA. Les dommages résultant de l'utilisation ou de la mauvaise utilisation de composants non appropriés ne sont pas couverts par la garantie du produit.
- Mesurées depuis l'arrière du moniteur, la longueur des vis ne doit pas excéder 8 mm.



# UTILISATION DU MONITEUR

- Les illustrations présentées dans ce manuel peuvent différer de votre produit. Appuyez sur le bouton du joystick, allez dans **Paramètres** → **Source d'entrée**, puis sélectionnez l'option d'entrée.

## AVERTISSEMENT

- N'appuyez pas sur l'écran de façon prolongée. Vous risqueriez de déformer l'image.
- Évitez d'afficher une image fixe à l'écran pendant une période prolongée. Cela risque de provoquer une image rémanente. Configurez si possible un écran de veille sur le PC.
- Branchez le cordon d'alimentation à une multiprise (3 fiches) reliée à la terre ou à une prise murale mise à la terre.
- Si vous allumez le moniteur dans une pièce à basse température, un scintillement peut se produire. Ce phénomène est tout à fait normal.
- Des points rouges, verts ou bleus peuvent apparaître sur l'écran. Ce phénomène est tout à fait normal.

## Connexion à un PC

- Ce moniteur est compatible avec la fonction \*Plug and Play.

\* Plug and Play : Fonction permettant d'ajouter un périphérique à un ordinateur sans devoir procéder à une reconfiguration ou installer manuellement des pilotes.

## Connexion HDMI

Permet de transmettre les signaux vidéo et audio numériques de votre ordinateur au moniteur.

## AVERTISSEMENT

- L'utilisation d'un câble DVI à HDMI/ DP (DisplayPort) à HDMI peut présenter des problèmes de compatibilité.
- Utilisez un câble certifié sur lequel est apposé le logo HDMI. Si vous utilisez un câble non certifié HDMI, l'écran peut ne pas s'afficher ou une erreur de connexion peut survenir.
- Types de câbles HDMI recommandés
  - Câble HDMI™ haute débit
  - Câble HDMI™ haute débit avec Ethernet

## Connexion DisplayPort

Permet de transmettre les signaux vidéo et audio numériques de votre ordinateur au moniteur.

## REMARQUE

- Il se peut qu'il n'y ait aucune sortie vidéo ou audio selon la version DP (DisplayPort) de votre PC.
- Si vous utilisez une carte graphique de sortie Mini DisplayPort, utilisez un câble Mini DP vers DP (Mini DisplayPort vers DisplayPort) ou un adaptateur prenant en charge DisplayPort 1.2 ou 1.4. (Vendu séparément)

## Connexion Thunderbolt™ 3 (⚡)

Vous pouvez connecter vos écrans haute résolution ou vos périphériques de données hautes performances au moniteur via un port Thunderbolt™ 3 (⚡).

## REMARQUE

- Le taux de transmission de données maximum pour chaque port est de 40 Gbits/s.
- Assurez-vous d'utiliser un câble Thunderbolt™ 3 (⚡) certifié. Le non-respect de cette consigne peut entraîner un dysfonctionnement de l'appareil.
- Thunderbolt™ 3 (⚡) est pris en charge par Windows 10 et Mac.
- Il est possible que les produits Mac ne prennent pas en charge la solution recommandée ou certaines fonctionnalités.

## Connexion aux périphériques AV

### Connexion HDMI

La connexion HDMI permet de transmettre des signaux numériques audio et vidéo de votre périphérique AV vers votre moniteur.

#### ! REMARQUE

- L'utilisation d'un câble DVI à HDMI/ DP (DisplayPort) à HDMI peut présenter des problèmes de compatibilité.
- Utilisez un câble certifié sur lequel est apposé le logo HDMI. Si vous utilisez un câble non certifié HDMI, l'écran peut ne pas s'afficher ou une erreur de connexion peut survenir.
- Types de câbles HDMI recommandés
  - Câble HDMI™/™ haute débit
  - Câble HDMI™/™ haute débit avec Ethernet

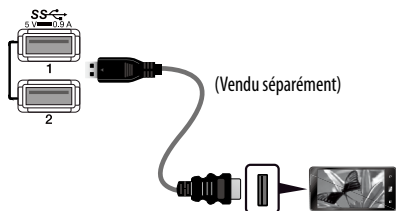
## Connecter un périphérique

### Connexion d'appareils USB

Le port USB du produit fonctionne comme un concentrateur USB.

#### ! REMARQUE

- Il est recommandé d'installer toutes les mises à jour Windows pour un système Windows actualisé avant de vous connecter au produit et l'utiliser.
- Les périphériques sont vendus séparément.
- Un clavier, une souris ou un périphérique de stockage USB peuvent être connectés au port USB.
- La vitesse de chargement peut varier selon l'appareil.



#### ⚠ AVERTISSEMENT

- Consignes relatives à l'utilisation d'un périphérique USB
  - Les périphériques de stockage USB dotés d'un programme de détection automatique ou de leur propre pilote peuvent ne pas être pris en charge.
  - Certains périphériques USB peuvent ne pas être pris en charge ou ne pas fonctionner correctement.
  - Nous vous conseillons d'utiliser un concentrateur ou un disque dur USB doté d'une alimentation externe. (Si l'alimentation électrique n'est pas adaptée, le périphérique de stockage USB risque de ne pas être détecté correctement.)

#### Cas 1: Source d'entrée Thunderbolt™ 3 (⚡)

Les périphériques connectés au port d'entrée USB peuvent être contrôlés à partir du PC.

Si vous modifiez l'entrée dans le menu lorsqu'un périphérique est connecté via le port Thunderbolt™ 3 (⚡), le périphérique connecté au port USB risque de ne pas fonctionner correctement.

#### [Pour utiliser un câble Thunderbolt]

Pour utiliser l'USB 3.0, connectez le câble Thunderbolt du moniteur à votre PC.



## Cas 2: Source d'entrée HDMI/DP (DisplayPort)

Les périphériques connectés au port d'entrée USB peuvent être contrôlés à partir du PC.

### [Pour utiliser un câble USB C-A]

Pour utiliser l'USB 3.0, connectez le câble USB C-A du moniteur à votre PC.



## Branchement du casque

Connecter un périphérique au moniteur via le port pour casque.

### ! REMARQUE

- Les périphériques sont vendus séparément.
- Selon les paramètres audio de l'ordinateur et du périphérique externe, les fonctionnalités du casque et des haut-parleurs peuvent être limitées.
- L'utilisation de prises d'oreillette Angulaires peut provoquer des problèmes lors de la connexion d'un autre périphérique externe au moniteur. Il est donc conseillé d'utiliser des prises d'oreillette Droites.



Angulaires



Droites  
(Recommandé)

# PARAMÈTRES UTILISATEUR

## ! REMARQUE

- L'affichage à l'écran de votre moniteur peut être légèrement différent de ce qui est indiqué sur ce manuel.

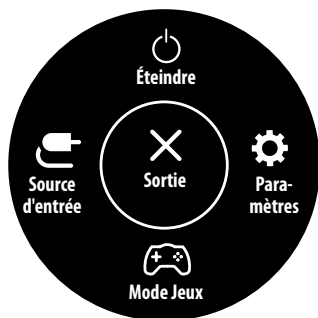
## Activation du menu principal



- 1 Appuyez sur le bouton du joystick en bas du moniteur.
- 2 Déplacez le joystick vers le haut/bas et vers la gauche/droite pour régler les options.
- 3 Appuyez une nouvelle fois sur le bouton du joystick pour sortir du menu principal.

Bouton	Statut du menu	Description
	<b>Menu principal désactivé</b>	Permet d'activer le menu principal.
	<b>Menu principal activé</b>	Permet de sortir du menu principal. (Maintenez le bouton enfoncé pendant plus de 3 secondes pour éteindre le moniteur. Vous pouvez éteindre le moniteur de cette façon à n'importe quel moment, même lorsque l'affichage écran est activé.)
	◀ <b>Menu principal désactivé</b>	Règle le niveau du volume du moniteur.
	◀ <b>Menu principal activé</b>	Permet d'accéder à la fonction <b>Source d'entrée</b> .
	▶ <b>Menu principal désactivé</b>	Règle le niveau du volume du moniteur.
	▶ <b>Menu principal activé</b>	Permet d'accéder à la fonction <b>Paramètres</b> .
	▲ <b>Menu principal désactivé</b>	Affiche les informations sur la source d'entrée actuelle.
	▲ <b>Menu principal activé</b>	Permet d'éteindre le moniteur.
	▼ <b>Menu principal désactivé</b>	Affiche les informations sur la source d'entrée actuelle.
	▼ <b>Menu principal activé</b>	Permet d'accéder à la fonctionnalité <b>Mode Jeux</b> .

## Fonctions du menu principal



Menu principal	Description
Source d'entrée	Permet de définir le mode d'entrée.
Éteindre	Permet d'éteindre le moniteur.
Paramètres	Permet de configurer les paramètres de l'écran.
Mode Jeu	Permet de définir le mode de jeu pour les jeux.
Sortie	Permet de sortir du menu principal.

## Paramètres du menu

- 1 Pour consulter le menu OSD, appuyez sur le bouton du joystick en bas du moniteur, puis entrez dans le **Paramètres**.
- 2 Déplacez le joystick vers le haut/bas et vers la gauche/droite pour régler les options.
- 3 Pour retourner au menu supérieur ou régler d'autres éléments du menu, déplacez le joystick vers ◀ ou appuyez dessus (⏏).
- 4 Si vous souhaitez sortir du menu OSD, déplacez le joystick vers ◀ jusqu'à ce que vous soyez sorti.



Configuration Rapide



Source d'entrée



Image



Général

### ! REMARQUE

- : Activé
- : Désactivé

## Configuration Rapide

Paramètres > Configuration Rapide	Description	
<b>Luminosité</b>	Ajustez la luminosité de l'écran.	
<b>Luminosité automatique</b>	Optimise la luminosité automatiquement pour l'éclairage de l'environnement.	
<b>Contraste</b>	Ajustez le contraste de l'écran.	
<b>Volume</b>	Permet de régler le volume.	
	<p><b>! REMARQUE</b></p> <ul style="list-style-type: none"> <li>Vous pouvez activer le mode <b>Sourdine / Arrêt sourdine</b> en déplaçant le bouton du joystick vers ▼ dans le menu du volume.</li> </ul>	
<b>Températ.</b>	Définissez votre propre température de couleur.	
	<b>Utilis.</b>	L'utilisateur peut les personnaliser en rouge, vert ou bleu.
	<b>Chaud</b>	Permet d'ajouter du rouge à la couleur de l'écran.
	<b>Moyen</b>	Permet de définir la couleur de l'écran à mi-chemin entre le rouge et le bleu.
	<b>Froid</b>	Permet d'ajouter du bleu à la couleur de l'écran.
	<b>Manuel</b>	L'utilisateur peut régler finement la température de couleur.

## Source d'entrée

Paramètres > Source d'entrée	Description	
<b>Liste des entrées</b>	Permet de sélectionner le mode d'entrée.	
<b>Format d'image</b>	Permet de régler le format d'affichage.	
	<b>Full Wide</b>	Permet d'afficher la vidéo en grand écran, quelle que soit l'entrée du signal vidéo.
	<b>Original</b>	Permet d'afficher la vidéo en fonction du format d'affichage de l'entrée du signal vidéo.
	<b>Signal original</b>	Le format d'affichage de l'image d'origine est conservé.
	<b>Cinema 1</b>	Agrandit l'écran au format 21:9.
	<b>Cinema 2</b>	Agrandit l'écran au format 21:9, y compris la bande noire inférieure dédiée aux sous-titres.
<b>PBP</b>	Permet d'afficher les écrans pour deux modes de source d'entrée sur un moniteur.	
<b>Changer l'écran principal/secondaire</b>	Permet de basculer entre l'écran principal et l'écran secondaire en mode <b>PBP</b> .	
<b>Changer le son principal/secondaire</b>	Permet de basculer entre l'audio de l'écran principal et celui de l'écran secondaire en mode <b>PBP</b> .	



Paramètres > Source d'entrée	Description					
Liste des entrées	Permet d'afficher les écrans pour deux modes de source d'entrée sur un moniteur.					
	Liste des entrées principales	Reportez-vous au tableau ci-dessous pour les combinaisons PBP possibles.				
	Liste des entrées secondaires					
	Connexion PBP		Écran secondaire (Droite)			
			HDMI 1	HDMI 2	DP	Thunderbolt™ 3 (⚡)
	Écran principal (Gauche)	HDMI 1	-	○	○	○
HDMI 2		○	-	○	○	
DP		○	○	-	X	
Thunderbolt™ 3 (⚡)		○	○	X	-	
Format d'image	Permet de régler le format d'affichage.					
	Format d'image principal	Full Wide	Permet d'afficher la vidéo en l'ajustant à la taille de l'écran PBP quelle que soit l'entrée du signal vidéo.			
		Original	Permet d'afficher la vidéo au même format d'affichage que l'entrée du signal vidéo sur l'écran PBP.			
	Format d'image secondaire	Full Wide	Permet d'afficher la vidéo en l'ajustant à la taille de l'écran PBP quelle que soit l'entrée du signal vidéo.			
Original		Permet d'afficher la vidéo au même format d'affichage que l'entrée du signal vidéo sur l'écran PBP.				
PBP	Vous pouvez désactiver la fonctionnalité permettant d'afficher sur un moniteur les images provenant simultanément de deux modes de source d'entrée.					
Changer l'écran principal/secondaire	Permet de basculer entre l'écran principal et l'écran secondaire en mode PBP.					
Changer le son principal/secondaire	Permet de basculer entre l'audio de l'écran principal et celui de l'écran secondaire en mode PBP.					

## Image

### ! REMARQUE

- Le **Mode Image** pouvant être défini dépend du signal d'entrée.


#### [Mode Image sur signal SDR (non HDR)]

Paramètres > Image	Description	
Mode Image	<b>Perso.</b>	Permet à l'utilisateur de régler chaque élément.
	<b>Vive</b>	Permet d'augmenter le contraste, la luminosité et la netteté afin d'obtenir des images lumineuses.
	<b>Effet HDR</b>	Permet d'optimiser l'écran pour l'imagerie à grande gamme dynamique.
	<b>Lecture</b>	Permet de régler l'écran de façon optimale pour lire des documents. Vous pouvez éclaircir l'écran dans le menu OSD.
	<b>Cinema</b>	Permet de régler l'écran de façon optimale pour améliorer les effets visuels d'une vidéo.
	<b>sRGB</b>	Espace couleur standard RGB pour le moniteur et l'imprimante.
	<b>DCI-P3</b>	Permet de regarder des vidéos numériques.
	<b>FPS</b>	Ce mode est optimisé pour les jeux FPS.
	<b>RTS</b>	Ce mode est optimisé pour les jeux RTS.
	<b>Perception des couleurs</b>	Ce mode est destiné aux utilisateurs qui ne peuvent pas faire la distinction entre le rouge et le vert. Il permet aux utilisateurs ayant une perception des couleurs défectueuse de distinguer aisément les deux couleurs.

[Mode Image sur signal HDR]

Paramètres > Image	Description	
Mode Image	<b>Perso.</b>	Permet à l'utilisateur de régler chaque élément.
	<b>Vive</b>	Permet d'optimiser l'écran pour les couleurs HDR vives.
	<b>Cinema</b>	Permet d'optimiser l'écran pour les vidéos HDR.
	<b>FPS</b>	Ce mode est optimisé pour les jeux FPS. Ce mode est adapté aux jeux FPS très sombres.
	<b>RTS</b>	Ce mode est optimisé pour les jeux RTS.
	<p><b>! REMARQUE</b></p> <ul style="list-style-type: none"> <li>Le contenu HDR peut ne pas s'afficher correctement selon les paramètres du système d'exploitation Windows 10/ mac. Vérifiez si le HDR est activé ou désactivé dans les paramètres Windows.</li> <li>Quand la fonction HDR est activée, l'affichage des caractères ou des images peut être de mauvaise qualité selon les performances de la carte graphique.</li> <li>Quand la fonction HDR est activée, selon les performances de la carte graphique, l'écran peut scintiller ou se cisailier lorsque vous changez la source d'entrée du moniteur ou que vous allumez ou éteignez l'appareil.</li> </ul>	

Paramètres > Image	Description		
Ajuster Image	<b>Luminosité</b>	Ajustez la luminosité de l'écran.	
	<b>Luminosité automatique</b>	Optimise la luminosité automatiquement pour l'éclairage de l'environnement.	
	<b>Contraste</b>	Ajustez le contraste de l'écran.	
	<b>Netteté</b>	Permet de régler la netteté de l'écran.	
	<b>SUPER RESOLUTION+</b>	<b>Haut</b>	Permet d'optimiser l'écran pour des images d'une grande netteté. Idéal pour les vidéos haute définition ou les jeux.
		<b>Moyen</b>	Permet d'optimiser l'écran pour un visionnage optimal, avec des images au niveau moyen, entre les modes bas et haut. Idéal pour les vidéos en définition standard et les contenus créés par l'utilisateur.
		<b>Bas</b>	Permet d'optimiser l'écran pour des images fluides et naturelles. Idéal pour les images fixes ou les images avec peu de mouvements.
		<b>Off</b>	Permet d'afficher les paramètres standard. Permet de désactiver la fonction <b>SUPER RESOLUTION+</b> .
		<p><b>! REMARQUE</b></p> <ul style="list-style-type: none"> <li>Cette fonction permet d'augmenter la netteté des images à basse résolution. Il n'est donc pas recommandé de l'utiliser pour du texte normal ou des icônes du bureau. Le non-respect de cette indication peut résulter en une haute netteté superflue.</li> </ul>	
	<b>Niveau Noir</b>	Permet de définir le niveau de décalage.	
		<ul style="list-style-type: none"> <li>Décalage : cette valeur sert de référence pour un signal vidéo ; il s'agit de la couleur la plus sombre que le moniteur peut afficher.</li> </ul>	
<b>Haut</b>		Maintient le taux de contraste de l'écran actuel.	
<b>Bas</b>	Réduit les niveaux de noirs et augmente les niveaux des blancs dans le taux de contraste de l'écran actuel.		
<b>DFC</b>	Ajuste automatiquement la luminosité en fonction de l'écran.		

Paramètres > Image	Description		
Ajuster Jeu	<b>Temps de Réponse</b>	<p>Définit le temps de réponse des images affichées en fonction de la vitesse de l'écran.</p> <p>Dans un environnement normal, il est recommandé de sélectionner <b>Rapide</b>.</p> <p>Avec une image en mouvement rapide, il est recommandé d'utiliser l'option <b>Plus Rapide</b>.</p> <p>Une fois que le <b>Mode accéléré</b> soit sélectionné, un <b>Flou de mouvement</b> peut se produire en fonction du contenu.</p>	
		<b>Plus Rapide</b>	Permet de définir le temps de réponse sur <b>Plus Rapide</b> .
		<b>Rapide</b>	Permet de définir le temps de réponse sur <b>Rapide</b> .
		<b>Normal</b>	Permet de définir le temps de réponse sur <b>Normal</b> .
		<b>Off</b>	Permet de désactiver la fonction.
	<b>Adaptive-Sync</b>	Affiche des images naturelles et homogènes par la synchronisation de la fréquence verticale du signal d'entrée avec celle de la sortie.	
		<p> <b>AVERTISSEMENT</b></p> <ul style="list-style-type: none"> <li>• En entrée HDMI, le nom du menu est affiché sous la forme d' AMD FreeSync Tier certifié au lieu d' Adaptive-Sync. (FreeSync / FreeSync Premium / FreeSync Premium Pro)</li> <li>• Interface supportée: DisplayPort (G-SYNC, FreeSync), HDMI (FreeSync).</li> <li>• Carte graphique compatible: il est nécessaire pour la carte graphique d'être compatible avec le G-SYNC de NVIDIA ou le FreeSync d'AMD.</li> <li>• Version supportée: assurez-vous de mettre à jour la carte graphique au dernier pilote.</li> <li>• Pour plus information et les exigences, référez aux sites du NVIDIA (<a href="http://www.nvidia.com">www.nvidia.com</a>) et d'AMD (<a href="http://www.amd.com">www.amd.com</a>).</li> </ul>	
		<b>On</b>	Fonction Adaptive-Sync activée.
	<b>Off</b>	Fermez Adaptive-Sync.	
	<b>Contrôle des noirs</b>	<p>Contrôle la profondeur des noirs pour une meilleure visibilité dans les scènes sombres.</p> <p>Vous pouvez facilement distinguer les objets sur les écrans de jeu sombres.</p>	

Paramètres > Image	Description		
<b>Ajuster Couleur</b>	<b>Gamma</b>	<b>Mode 1, Mode 2, Mode 3</b>	Plus la valeur gamma est élevée, plus l'image devient sombre. De même, plus la valeur gamma est basse, plus l'image s'éclaircit.
		<b>Mode 4</b>	Si vous n'avez pas besoin de régler les paramètres gamma, sélectionnez <b>Mode 4</b> .
	<b>Températ.</b>	Définissez votre propre température de couleur.	
		<b>Utilis.</b>	L'utilisateur peut les personnaliser en rouge, vert ou bleu.
		<b>Chaud</b>	Permet d'ajouter du rouge à la couleur de l'écran.
		<b>Moyen</b>	Permet de définir la couleur de l'écran à mi-chemin entre le rouge et le bleu.
		<b>Froid</b>	Permet d'ajouter du bleu à la couleur de l'écran.
		<b>Manuel</b>	L'utilisateur peut régler finement la température de couleur.
	<b>Rouge/Vert/Bleu</b>	Vous pouvez personnaliser les couleurs de l'affichage à l'aide des options Rouge, Vert et Bleu.	
	<b>Six Couleurs</b>	Répond aux exigences de l'utilisateur pour les couleurs grâce au réglage du ton et de la saturation des six couleurs (rouge, vert, bleu, cyan, magenta, jaune) et à l'enregistrement de ces paramètres.	
<b>Teinte</b>		Ajuste le ton de l'écran.	
<b>Saturation</b>		Règle la saturation des couleurs de l'écran. Plus la valeur est faible, moins les couleurs sont saturées et lumineuses. Plus la valeur est élevée, plus les couleurs sont saturées et foncées.	
<b>Réinitialiser l'image</b>	<b>Voulez-vous réinitialiser les paramètres Image ?</b>	<b>Oui</b>	Permet de rétablir les paramètres par défaut.
		<b>Non</b>	Permet d'annuler la sélection.

## Général

Paramètres > Général	Description	
<b>Langue</b>	Permet de définir la langue d'affichage du menu.	
<b>SMART ENERGY SAVING</b>	Économisez l'énergie en utilisant l'algorithme de compensation de la luminance.	
	<b>Haut</b>	Permet d'économiser de l'énergie à l'aide de la fonction <b>SMART ENERGY SAVING</b> haute efficacité.
	<b>Bas</b>	Permet d'économiser de l'énergie en utilisant la fonction basse efficacité <b>SMART ENERGY SAVING</b> .
	<b>Off</b>	Permet de désactiver la fonction.
	<p><b>! REMARQUE</b></p> <ul style="list-style-type: none"> <li>• La valeur des données d'économie d'énergie peut varier en fonction du panneau et des fournisseurs du panneau.</li> <li>• Si vous définissez l'option <b>SMART ENERGY SAVING</b> sur <b>Haut</b> ou <b>Bas</b>, la luminance du moniteur diminue ou augmente d'après la source.</li> </ul>	
<b>Témoin de fonctionnement</b>	<p>Permet d'activer ou de désactiver le témoin de fonctionnement situé en bas du moniteur.</p> <p><b>! REMARQUE</b></p> <ul style="list-style-type: none"> <li>• Lorsque la fonction Témoin de fonctionnement est activée, elle fonctionne comme suit : <ul style="list-style-type: none"> <li>- Mode activé : Blanc</li> <li>- Mode veille : Blanc clignotant</li> <li>- Mode désactivé : Éteint</li> </ul> </li> </ul>	
<b>Veille Automatique</b>	<p>Cette fonction éteint automatiquement le moniteur si aucun mouvement n'est détecté sur l'écran sur une période de temps donnée. Vous pouvez définir le délai pour la fonction d'arrêt automatique.</p> <p><b>(8H, 6H, 4H et Off)</b></p>	
<b>Version DisplayPort</b>	<p>Définissez l'option <b>Version DisplayPort</b> sur la version de l'appareil externe connecté. <b>(1.4, 1.2 et 1.1)</b></p> <p>Pour utiliser la fonction HDR, définissez l'option sur <b>1.4</b>.</p>	

Paramètres > Général	Description		
<b>Mode Compatible avec HDMI</b>	La caractéristique du Mode Compatible avec HDMI peut reconnaître l'équipement existant qui ne soutient pas HDMI 2.0.		
	<b>On</b>	Activez <b>Mode Compatible avec HDMI</b> .	
	<b>Off</b>	Désactivez <b>Mode Compatible avec HDMI</b> .	
	<p><b>! REMARQUE</b></p> <ul style="list-style-type: none"> <li>• Au cas où les appareils connectés ne soutiennent pas Mode Compatible avec HDMI, il arrive que l'écran ou le son ne fonctionne pas correctement.</li> <li>• Certaines cartes graphiques plus anciennes ne concilient pas la HDMI 2.0, mais vous pouvez toujours sélectionner la résolution HDMI 2.0 dans le panneau de commande de la fenêtre.</li> <li>• Cela peut causer l'écran apparaît anormalement.</li> </ul>		
<b>Rétroéclairage dynamique</b>	Permet de maximiser le taux de contraste en augmentant l'intensité des zones lumineuses et sombres de l'écran.		
	<p><b>! REMARQUE</b></p> <ul style="list-style-type: none"> <li>• <b>Off</b> cette option peut augmenter la consommation d'énergie.</li> </ul>		
	<b>Off</b>	Permet de désactiver la fonction.	
	<b>On</b>	Active la fonction <b>Rétroéclairage dynamique</b> .	
<b>Automatique</b>	Permet d'ajuster automatiquement le taux de contraste en fonction de l'écran pour l'imagerie à grande gamme dynamique.		
<b>Rétroéclairage variable</b>	fournir des effets de gradation globaux en fonction du contenu du jeu ou de la vidéo.		
	<b>Plus Rapide</b>	Préférentiellement pour les expériences de jouer sur PC.	
	<b>Rapide</b>	Préférentiellement pour les expériences de jouer sur la console.	
	<b>Normal</b>	Fond d'écran: Préférentiellement pour jouer le contenu de vidéo, l'Internet ou le traitement de texte.	
	<b>Off</b>	Eteindre la fonctionnalité de rétro-éclairage variable.	
	<p><b>! REMARQUE</b></p> <ul style="list-style-type: none"> <li>• Quand ces fonctions sont activées, un léger effet de halo peut apparaître sur les arrière-plans sombres. Cela est normal, et ne constitue pas un dysfonctionnement.</li> <li>• Cette fonction ne peut être utilisée que dans le contenu HDR.</li> <li>• Il est recommandé de l'éteindre lorsque la fonction de jouer n'est pas activée.</li> </ul>		



Paramètres > Général	Description		
<b>Buzzer</b>	Cette particularité vous permet de configurer le son se produit par Buzzer lorsque votre moniteur à la position on.		
	<b>On</b>	Active le <b>Buzzer</b> du moniteur.	
	<b>Off</b>	Désactive le <b>Buzzer</b> du moniteur.	
<b>OSD Verrouiller</b>	Cette fonction désactive les menus de configuration et ajustement.		
	<b>On</b>	Active la fonction <b>OSD Verrouiller</b> .	
	<b>Off</b>	Désactive la fonction <b>OSD Verrouiller</b> .	
<p><b>! REMARQUE</b></p> <ul style="list-style-type: none"> <li>Toutes les caractéristiques sont désactivées, sauf Luminosité, Contraste, Volume, Liste des entrées, Format d'image, OSD Verrouiller et Information.</li> </ul>			
<b>Mode Economie d'énergie prolongée</b>	Quand le mode Economie d'énergie prolongée est activé, la consommation d'énergie est minimisée quand le moniteur est en mode veille.		
	<b>On</b>	Active la fonction <b>Mode Economie d'énergie prolongée</b> .	
	<b>Off</b>	Désactive la fonction <b>Mode Economie d'énergie prolongée</b> .	
<p><b>! REMARQUE</b></p> <ul style="list-style-type: none"> <li>Les fonctions de USB HUB ne fonctionneront pas en mode veille lorsque le Mode Economie d'énergie prolongée est activé en mode veille.</li> </ul>			
<b>Information</b>	Les informations suivantes s'afficheront : <b>Temps d'utilisation total, Résolution</b> .		
<b>Restaurer les paramètres initiaux</b>	<b>Voulez-vous réinitialiser les paramètres?</b>	<b>Oui</b>	Permet de rétablir les paramètres par défaut.
		<b>Non</b>	Permet d'annuler la sélection.

# RÉSOLUTION DES PROBLÈMES

Rien n'est affiché à l'écran.	
Le cordon d'alimentation du moniteur est-il branché ?	<ul style="list-style-type: none"><li>• Vérifiez que le cordon d'alimentation est correctement branché sur la prise secteur.</li></ul>
Le voyant d'alimentation est-il allumé ?	<ul style="list-style-type: none"><li>• Vérifiez la connexion du câble d'alimentation et appuyez sur le bouton d'alimentation.</li></ul>
L'appareil est-il sous tension ? Le voyant d'alimentation est-il blanc ?	<ul style="list-style-type: none"><li>• Vérifiez que l'entrée connectée est activée (<b>Paramètres &gt; Source d'entrée</b>).</li></ul>
Le message <b>Pas de Signal</b> apparaît-il ? Est-ce que rien n'apparaît à l'écran ?	<ul style="list-style-type: none"><li>• Ce message apparaît lorsque le câble de signal est déconnecté ou manquant entre le PC et le moniteur. Vérifiez le câble et reconnectez-le.</li><li>• Si rien n'apparaît à l'écran même après avoir rebranché le câble de signal, utilisez la configuration suivante :<ul style="list-style-type: none"><li>– Entrée HDMI : désactivez <b>Mode Compatible avec HDMI</b> dans les paramètres <b>Général</b> du moniteur.</li><li>– Entrée DisplayPort : dans les paramètres <b>Général</b> du moniteur, définissez <b>DisplayPort Version</b> sur la version de l'appareil externe connecté.</li></ul></li></ul>
Le message <b>Coupure</b> s'affiche-t-il ?	<ul style="list-style-type: none"><li>• Cela se produit lorsque les signaux émis par le PC (carte graphique) ne sont pas inclus dans la plage de fréquence horizontale ou verticale du moniteur. Reportez-vous à la section « Spécifications du produit » de ce manuel pour définir la fréquence appropriée.</li></ul>
Le PC connecté prend-il en charge Thunderbolt™ 3 (⚡) lorsque le câble Thunderbolt est utilisé ?	<ul style="list-style-type: none"><li>• Utilisez le câble USB-C (vendu séparément) pour le PC prenant uniquement en charge la sortie USB-C.</li><li>• Contactez le fabricant du PC pour savoir si ce dernier prend en charge Thunderbolt™ 3 (⚡).</li></ul>
L'affichage est instable et tremble. / Les images affichées sur le moniteur laissent des traces d'ombre.	
Avez-vous sélectionné la résolution appropriée ?	<ul style="list-style-type: none"><li>• Si vous avez sélectionné la résolution HDMI 1080i 60/50 Hz (interlacée), il est possible que l'écran scintille. Modifiez la résolution à 1080p ou réglez la résolution recommandée.</li><li>• Si la résolution de la carte graphique n'est pas celle recommandée (optimale), le texte risque d'être flou, les images indistinctes, la zone d'affichage incomplète ou mal centrée.</li><li>• Les méthodes de réglage peuvent varier selon l'ordinateur ou le système d'exploitation et certaines résolutions peuvent être indisponibles selon les performances de la carte graphique. Si tel est le cas, contactez le fabricant de l'ordinateur ou de la carte graphique pour obtenir de l'aide.</li></ul>
L'image reste-t-elle visible même lorsque le moniteur est éteint ?	<ul style="list-style-type: none"><li>• L'affichage d'une image fixe pendant une durée prolongée peut endommager l'écran et provoquer cette image rémanente.</li><li>• Pour prolonger la durée de vie du moniteur, utilisez un économiseur d'écran.</li></ul>
L'écran affiche-t-il des points ?	<ul style="list-style-type: none"><li>• Lorsque vous utilisez le moniteur, il est possible que des points pixellisés (rouges, verts, bleus, blancs ou noirs) apparaissent à l'écran. Ce phénomène est normal sur un écran LCD. Il ne s'agit pas d'une erreur et cela n'a aucune incidence sur les performances du moniteur.</li></ul>

<b>Certaines fonctions sont désactivées.</b>	
Certaines des fonctions sont-elles indisponibles lorsque vous appuyez sur le bouton Menu ?	<ul style="list-style-type: none"><li>• L'affichage à l'écran est verrouillé. Désactivez la fonction <b>OSD Verrouiller</b> dans <b>Général</b>.</li></ul>
<b>Le message « Moniteur non reconnu, moniteur Plug and Play (VESA DDC) trouvé » s'affiche-t-il ?</b>	
Avez-vous installé le pilote d'affichage ?	<ul style="list-style-type: none"><li>• Installez le pilote d'affichage présent sur le CD (ou la disquette) fourni avec votre moniteur. Vous pouvez également télécharger le pilote d'affichage depuis notre site Web: <a href="http://www.lg.com">http://www.lg.com</a>.</li><li>• Vérifiez que votre carte graphique prend en charge la fonction Plug and Play.</li></ul>
<b>Aucun son en provenance du port de casque.</b>	
Les images affichées sont-elles sans son ?	<ul style="list-style-type: none"><li>• Assurez-vous que les connexions du port casque sont effectuées correctement.</li><li>• Essayez d'augmenter le volume avec le joystick.</li><li>• Définissez la sortie audio du PC sur le moniteur que vous utilisez. (Les paramètres peuvent varier selon le système d'exploitation que vous utilisez.)</li></ul>

# CARACTÉRISTIQUES DU PRODUIT

38WN95C

<b>Profondeur des couleurs</b>	Couleur prise en charge : 8 bits / 10 bits.		
<b>Résolution</b>	HDMI	Résolution max.	3840 x 1600 à 75 Hz
		Résolution recommandée	3840 x 1600 à 75 Hz
	Thunderbolt™ 3 (⚡) / DP	Résolution max.	3840 x 1600 à 144 Hz
		Résolution recommandée	3840 x 1600 à 120 Hz
<b>Sources d'alimentation</b>	Type d'alimentation	19,5V --- 10,0 A	
	Consommation électrique	Mode On : 80 W Typ. (Condition de sortie d'usine) * Mode désactivé : ≤ 0,3 W	
<b>Adaptateur ca/cc</b>	Type ACC-LATP1, fabriqué par SHENZHEN HONOR ELECTRONIC Sortie : 19,5V --- 10,8 A		
<b>Conditions environnementales</b>	Conditions de fonctionnement	Température	de 0 °C à 40 °C
		Humidité	Moins de 80 %
	Stockage	Température	de -20 °C à 60 °C
		Humidité	Moins de 85 %
<b>Dimensions</b>	Dimensions du moniteur (largeur x hauteur x profondeur)		
	Avec support	895,4 x 583,7 x 285 (mm)	
	Sans support	895,4 x 393,4 x 97,4 (mm)	
<b>Poids (sans emballage)</b>	Avec support	8,4 kg	
	Sans support	6,6 kg	

Ces spécifications sont sujettes à modification sans préavis.

Le niveau de consommation d'énergie peut être différent en état de fonctionnement et le réglage du moniteur.

\* La consommation d'énergie en mode commuté est mesurée selon l'essai du standard LGE (mode blanc à plein, résolution maximale).

\* Le moniteur passe au Mode de Veille en quelques minutes (5 minutes au maximum).

# CARACTÉRISTIQUES DU PRODUIT

38BN95C

FRANÇAIS

<b>Profondeur des couleurs</b>	Couleur prise en charge : 8 bits / 10 bits.		
<b>Résolution</b>	HDMI	Résolution max.	3840 x 1600 à 75 Hz
		Résolution recommandée	3840 x 1600 à 75 Hz
	Thunderbolt™ 3 (⚡) / DP	Résolution max.	3840 x 1600 à 144 Hz
		Résolution recommandée	3840 x 1600 à 120 Hz
<b>Sources d'alimentation</b>	Type d'alimentation	19,5 V --- 10,0 A	
	Consommation électrique	Mode On : 47 W Typ. (Norme ENERGY STAR®) * Mode désactivé : ≤ 0,3 W	
<b>Adaptateur ca/cc</b>	Type ACC-LATP1, fabriqué par SHENZHEN HONOR ELECTRONIC Sortie : 19,5 V --- 10,8 A		
<b>Conditions environnementales</b>	Conditions de fonctionnement	Température	de 0 °C à 40 °C
		Humidité	Moins de 80 %
	Stockage	Température	de -20 °C à 60 °C
		Humidité	Moins de 85 %
<b>Dimensions</b>	Dimensions du moniteur (largeur x hauteur x profondeur)		
	Avec support	895,4 x 583,7 x 285 (mm)	
	Sans support	895,4 x 393,4 x 97,4 (mm)	
<b>Poids (sans emballage)</b>	Avec support	8,4 kg	
	Sans support	6,6 kg	

Ces spécifications sont sujettes à modification sans préavis.

Le niveau de consommation d'énergie peut être différent en état de fonctionnement et le réglage du moniteur.

\* La consommation électrique en mode est mesurée à la norme d'essai ENERGY STAR®.

\* Le moniteur passe au Mode de Veille en quelques minutes (5 minutes au maximum).

## Mode de réglage d'usine (Mode prédéfini, PC)

### HDMI

Mode prédéfini	Fréquence horizontale (kHz)	Fréquence verticale (Hz)	Polarité (H/V)	Remarques
640 x 480	31,469	59,94	-/-	
800 x 600	37,879	60,317	+/+	
1024 x 768	48,363	60	-/-	
1920 x 1080	66,587	59,934	+/-	PBP
1920 x 1600	98,678	59,95	+/-	PBP
2560 x 1440	182,996	119,998	+/-	
3840 x 1600	48,688	29,998	+/-	Synchronisation HDMI1.4 préférée Mode Compatible avec HDMI : On
3840 x 1600	98,75	59,994	+/-	Synchronisation HDMI2.0 préférée Mode Compatible avec HDMI : Off FreeSync Premium Pro : Off
3840 x 1600	124,313	74,977	+/-	Synchronisation HDMI2.0 préférée Mode Compatible avec HDMI : Off FreeSync Premium Pro : On

## Thunderbolt™ 3 (⚡) / DP

Mode prédéfini	Fréquence horizontale (kHz)	Fréquence verticale (Hz)	Polarité (H/V)	Remarques
640 x 480	31,469	59,94	-/-	
800 x 600	37,879	60,317	+/+	
1024 x 768	48,363	60	-/-	
1920 x 1080	66,587	59,934	+/-	PBP
1920 x 1600	98,678	59,95	+/-	PBP
3840 x 1600	98,75	59,994	+/-	
3840 x 1600	124,313	74,977	+/-	
3840 x 1600	203,25	119,982	+/-	Synchronisation TBT/DP préférée
3840 x 1600	246,813	143,998	+/-	

## Durée HDMI (vidéo)

Mode prédéfini	Fréquence horizontale (kHz)	Fréquence verticale (Hz)
480p	31,5	60
720p	45	60
1080p	67,5	60
2160p	135	60



Cet appareil peut être utilisé dans toutes les régions. Lisez attentivement le manuel d'utilisation (CD) et gardez-le à portée de main. Veuillez noter que l'étiquette attachée au produit fournit des informations sur le support technique.

Modèle \_\_\_\_\_

N° de série \_\_\_\_\_



(for 38BN95C)

This Product qualifies for ENERGY STAR®

Changing the factory default configuration and settings or enabling certain optional features and functionalities may increase energy consumption beyond the limits required for ENERGY STAR® certification.

Refer to [ENERGYSTAR.gov](http://ENERGYSTAR.gov) for more information on the ENERGY STAR® program.