



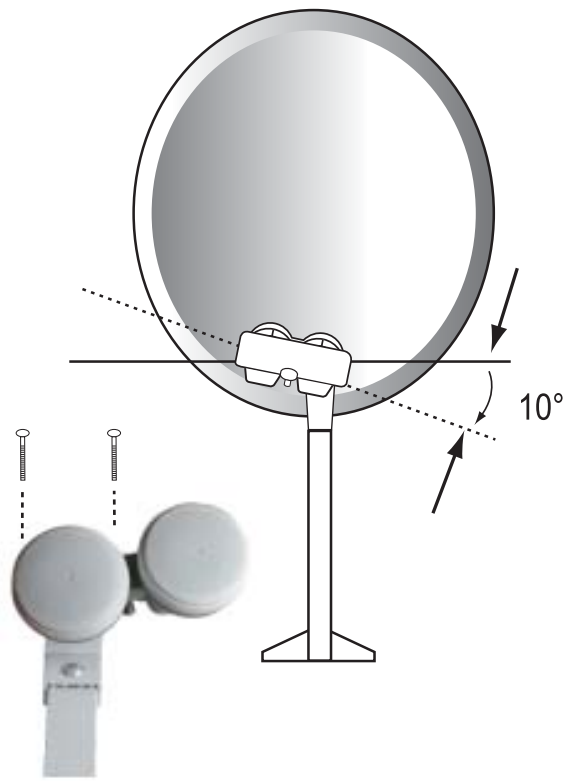
MARQUE: METRONIC

REFERENCE: PARABOLE+LNB MONOBLO

CODIC: 3775607

Illustrations non contractuelles Design and specification subject to change without prior notice. Niet contractuele foto's

METRONIC 440928



FR - INSTALLATION D'UN MONOBLOC POUR UNE PARABOLE DE DIAMÈTRE 80 À 90 CM

Avant-propos

Ce LNB monobloc vous permet de capter les chaînes des satellites Astra (19°E) et HotBird (13°E) avec un bloc LNB unique qui intègre un commutateur DiSEqC 1.0.

- Installation du Monobloc :

Montez la parabole sur son support de sorte que le réflecteur soit vertical.

Montez le monobloc sur le support de LNB. La tête marquée HOTBIRD doit être au centre. Serrez les deux vis du support de manière à ce que la tête tourne librement dans le support.

Faites tourner la tête dans son support de manière à ce que l'inclinaison soit d'environ 10°. Il est alors normal que la tête décalée soit plus haute que la tête centrale.

- Réglages du récepteur (analogique ou numérique) :

Régalez le satellite HOTBIRD sur DiSEqC Tone Burst A ou DiSEqC 1.0 sur 1 (ou A).

Régalez le satellite ASTRA sur Tone Burst B ou DiSEqC 1.0 sur 2 (ou B).

- Calage :

Faites le calage sur Hot Bird comme si vous n'aviez qu'un seul LNB (voir notice démodulateur ou terminal). Lorsque vous captez HOT BIRD, vous recevez automatiquement les chaînes des deux satellites.