

INDESIT

**LAVE LINGE FRONTAL
EWC61051WFRN**

MERCI D'AVOIR CHOISI UN PRODUIT INDESIT

Afin de profiter d'une assistance complète, veuillez enregistrer votre appareil sur www.indesit.com/register

BANDEAU DE COMMANDES

1. Touche ON/OFF
2. Touches et voyants OPTION
3. Touche et voyant MARCHÉ/PAUSE
4. Voyants DÉROULEMENT CYCLE/DÉPART DIFFÉRÉ
5. Voyant HUBLOT VERROUILLÉ
6. bouton ESSORAGE
7. bouton TEMPÉRATURE
8. BOUTON PROGRAMMES
9. Tiroir à produits lessiviels



Lire attentivement les instructions avant d'utiliser l'appareil.

Avant de mettre l'appareil en service, les boulons de transport doivent être impérativement retirés. Pour plus d'informations sur comment les enlever, voir les Consignes d'installation.

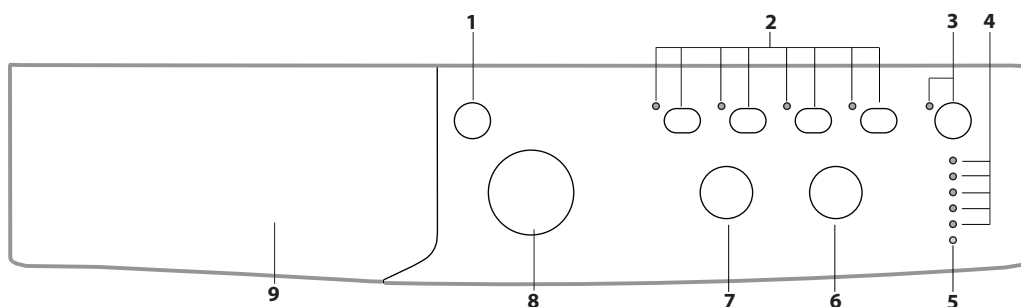


TABLEAU PROGRAMMES

Programme		Température		Essorage maximal (tours)	Charge maximale (kg)	Durée (h : m)	Produits lessiviels et additifs			Produit lessiviel conseillé		Humidité résiduelle % (**)	Consommation d'énergie kWh	Eau totale l	Température de lavage °C
		Réglage	Range				Pré-lavage	Lavage	Adoucissant	Poudre	Liquide				
								1	2	3					
1	Mix couleurs 59'	40°C	☼ - 40°C	1000	6	0:59	-	●	○	-	✓	-	-	-	-
2	Coton 59'	60°C	☼ - 60°C	1000	6	0:59	-	●	○	✓	✓	-	-	-	-
3	Synthétiques 59'	30°C	☼ - 30°C	1000	3	0:59	-	●	○	-	✓	-	-	-	-
4	Coton 45'	40°C	☼ - 40°C	1000	3	0:45	-	●	○	-	✓	-	-	-	-
5	Mix 30'	30°C	☼ - 30°C	800	2.5	0:30	-	●	○	-	✓	71	0.12	26	27
6	Rapide 20'	20°C	☼ - 20°C	800	2.5	0:20	-	●	○	-	✓	-	-	-	-
7	Coton (2)	40°C	☼ - 60°C	1000	6	4:00	-	●	○	✓	✓	58	1.00	53	45
8	Synthétiques (3)	40°C	☼ - 60°C	1000	3	2:55	-	●	○	✓	✓	40	0.80	55	43
9	Laine	40°C	☼ - 40°C	800	1	1:25	-	●	○	-	✓	-	-	-	-
10	Eco 40-60 (1)	40 °C	40°C	951	6	3:10	-	●	○	✓	✓	63	1.00	50	37
				951	3	2:35	-	●	○	✓	✓	63	0.70	38	35
				951	1.5	2:30	-	●	○	✓	✓	63	0.65	38	35
11	20°C	20°C	☼ - 20°C	1000	6	1:50	-	●	○	-	✓	64	0.16	25	22
12	Blanc	60°C	☼ - 90°C	1000	6	2:30	●+90°	●	○	✓	✓	64	0.56	41	55
13	Soie et Délicats	30°C	☼ - 30°C	0	1	0:55	-	●	○	-	✓	-	-	-	-
14	Sport	40°C	☼ - 40°C	600	3	1:30	-	●	○	-	✓	-	-	-	-
15	Rinçage + Essorage	-	-	1000	6	0:55	-	-	○	-	-	-	-	-	-
16	Essorage + Vidange *	-	-	1000	6	0:10	-	-	-	-	-	-	-	-	-

● Dosage nécessaire ○ Dosage en option

La durée du cycle indiquée sur l'écran ou dans la notice représente une estimation calculée dans des conditions standard. Le temps effectif peut varier en fonction de nombreux facteurs tels que : température et pression de l'eau en entrée, température ambiante, quantité de lessive, quantité et type de charge, équilibrage de la charge, options supplémentaires sélectionnées. - Les valeurs indiquées pour les programmes autres que le programme Eco 40-60 sont fournies à titre indicatif uniquement.

1) Eco 40-60 - Cycle de lavage test conformément à la réglementation européenne Ecodesign 2019/2014. Le programme le plus efficace en termes de consommation d'électricité et d'eau pour laver des articles en coton normalement sales.

Pour tous les instituts d'essai :

- 2) Programme coton long : sélectionner le programme 7 à une température de 40°C.
- 3) Programme synthétique long : sélectionner le programme 8 à une température de 40°C.

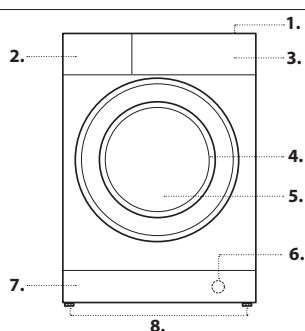
* En cas de sélection de ce programme 16 et de suppression de l'essorage, la machine n'effectuera que la vidange.

** Après la fin du programme et l'essorage à la vitesse d'essorage maximale pouvant être sélectionnée, dans le réglage du programme par défaut.

Remarque : pour le programme Eco 40-60, dans le TABLEAU PROGRAMMES, c'est la valeur de la vitesse maximale effective d'essorage qui est indiquée.

DESCRIPTION DU PRODUIT

1. Plan de travail
2. Tiroir à produits lessiviels
3. Bandeau de commandes
4. Poignée
5. Hublot
6. Pompe de vidange (derrière la plinthe)
7. Plinthe (amovible)
8. Pieds réglables (2)



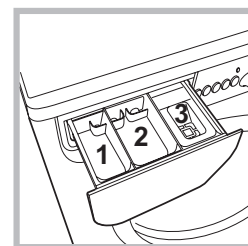
TIROIR À PRODUITS LESSIVIELS

- Bac 1 : Lessive pré-lavage (en poudre)**
- Bac 2 : Lessive lavage (en poudre ou liquide)**
Versez la lessive liquide juste avant la mise en marche.
- Bac 3 : Additifs (adoucissant, etc.)**
L'assouplissant ne doit pas déborder de la grille.

Remarque : En cas d'utilisation de « lessive en tablettes », il est recommandé de se conformer aux instructions du fabricant.

! Utiliser des lessives en poudre pour du linge en coton blanc et en cas de pré-lavage et de lavages à une température supérieure à 60°C.

! Respecter les indications figurant sur le paquet de lessive.



PROGRAMMES

Se conformer aux indications des symboles de lavage des articles. La valeur indiquée par le symbole est la température maximale conseillée pour le lavage du vêtement.



Mix couleurs 59'

pour laver des vêtements combinant différentes sortes de fibres et de couleurs.

Coton 59'

cycle conçu pour les articles en coton, surtout blancs. A utiliser aussi avec lessive en poudre.

Synthétiques 59'

pour laver des textiles synthétiques (tels que polyester, polyacrylique, viscose, etc.) ou des articles en coton mélangé, moyennement sales.

Coton 45'

cycle court conçu pour les vêtements délicats en coton.

Mix 30'

cycle court conçu pour le lavage de charges mixtes, combinant du coton et des matières synthétiques, du blanc et des couleurs.

Rapide 20'

le programme qui rafraîchit vos vêtements et leur redonne un bon parfum en à peine 20 minutes.

Coton

pour laver serviettes éponge, sous-vêtements, nappes etc. en coton et lin résistant, très ou moyennement sales.

Synthétiques

spécial pour les textiles synthétiques. En cas de linge très sale, la température peut monter jusqu'à 60° et l'utilisation de lessive en poudre est possible.

Laine

grâce au programme 9 vous pouvez laver à la machine tous vos vêtements en laine, y compris ceux qui portent l'étiquette "lavage à la main uniquement" . Pour obtenir d'excellents résultats utilisez un produit lessiviel spécial et ne dépassez pas une charge de 1 kg.

Eco 40-60

convient au lavage des vêtements en coton normalement sales, déclarés comme étant lavables à 40 °C ou 60 °C, ensemble dans le même cycle. Il s'agit à la fois du cycle standard pour le lavage des vêtements en coton et du cycle le plus efficient en termes de consommation d'eau et d'électricité.

20°C

convient au lavage de vêtements en coton légèrement sales, à une température de 20 °C.

Blanc

pour laver coton et lin résistant.

Soie et Délicats

sélectionner le programme de lavage spécial 6 pour vêtements délicats et soie. Il est conseillé d'utiliser une lessive spéciale pour linge délicat.

Sport

ce cycle est parfait pour laver ensemble tous les vêtements de sport, y compris la serviette de gym, en respectant les fibres (respecter les indications fournies par l'étiquette des articles).

Rinçage + Essorage

conçu pour rincer et essorer.

Essorage + Vidange

conçu pour essorer et vidanger l'eau.

3h

6h

9h

12h

Quand le retard sélectionné touche à sa fin le programme sélectionné démarre.

Voyants phase en cours

Une fois que le cycle de lavage sélectionné a démarré, les voyants s'allument progressivement pour indiquer son stade d'avancement:

Lavage

Rinçage

Essorage

Vidange

Fin de Lavage

VOYANT HUBLOT VERROUILLÉ

Le voyant allumé indique que le hublot est verrouillé. Pour éviter d'abîmer l'appareil, attendre que le voyant s'éteigne avant d'ouvrir le hublot.

Pour ouvrir la porte tandis qu'un cycle est en cours, appuyer sur la touche MARCHE/PAUSE >||; si le voyant est éteint, on peut ouvrir le hublot.

PREMIÈRE MISE EN SERVICE

Avant la première mise en service de l'appareil, effectuer un cycle de lavage avec un produit lessiviel mais sans linge et sélectionner le programme «2».

USAGE QUOTIDIEN

Trier le linge selon les recommandations fournies paragraphe « AVERTISSEMENTS ET CONSEILS ».

- Allumer le lave-linge en appuyant sur la touche ON/OFF . Tous les voyants s'allumeront pendant quelques secondes, ne resteront ensuite allumés que les voyants correspondant aux sélections du programme en cours et le voyant MARCHE/PAUSE >|| se mettra à clignoter.

- Ouvrir la porte hublot. Charger le linge en faisant attention à ne pas dépasser la quantité indiquée dans le Tableau des programmes.

- Sortir le tiroir et placer le produit lessiviel dans les bacs correspondants comme indiqué paragraphe « TIROIR À PRODUITS LESSIVIELS ».

- Fermer le hublot.

- Sélectionner à l'aide du bouton PROGRAMMES le programme voulu.

- Sélectionner la température souhaitée.

- Sélectionner l'essorage souhaité.

- Sélectionner les options souhaitées.

- Appuyer sur la touche MARCHE/PAUSE >|| pour démarrer le programme de lavage, le voyant correspondant s'allume en vert fixe et le hublot se verrouille (Voyant allumé).

METTRE UN PROGRAMME EN PAUSE

Pour activer une pause de lavage, appuyer à nouveau sur la touche MARCHE/PAUSE >||; le voyant devient couleur ambre et se met à clignoter. Si le voyant n'est pas allumé, il est possible d'ouvrir le hublot. Pour faire redémarrer le lavage exactement à l'endroit de l'arrêt, appuyer une nouvelle fois sur la touche MARCHE/PAUSE >||.

OUVRIRE LE HUBLOT SI NÉCESSAIRE

Après le démarrage d'un programme, le voyant s'allume pour indiquer qu'on ne peut pas ouvrir le hublot. Le hublot reste verrouillé tant que le cycle de lavage est en cours. Pour ouvrir le hublot tandis qu'un programme est en cours, pour ajouter ou enlever du linge par exemple, appuyer sur la touche MARCHE/PAUSE >|| pour activer une pause, le voyant devient couleur ambre et se met à clignoter. Si le voyant n'est pas allumé, il est possible d'ouvrir le hublot. Appuyer de nouveau sur la touche MARCHE/PAUSE >|| pour continuer le programme.

MODIFIER UN PROGRAMME DE LAVAGE EN COURS

Pour modifier un programme lorsqu'un cycle est en cours, mettre le lave-linge en pause en appuyant sur la touche MARCHE/PAUSE >|| (le voyant correspondant devient couleur ambre et se met à clignoter); sélectionner le cycle désiré et appuyer de nouveau sur la touche MARCHE/PAUSE >||.

! Pour annuler un cycle déjà lancé, appuyer longuement sur la touche ON/OFF . Le cycle est interrompu et l'appareil s'éteint.

FIN DU PROGRAMME

La fin du programme est signalée par le voyant FIN qui s'allume; à l'extinction du voyant il sera possible d'ouvrir le hublot. Ouvrir le hublot, vider le lave-linge et éteindre l'appareil. Si vous n'appuyez pas sur le bouton ON/OFF , la machine à laver s'éteindra automatiquement après environ 10 minutes.

VOYANTS PHASE EN COURS

Les voyants fournissent des informations importantes.

Voilà ce qu'ils signalent:

Départ différé

Si la fonction "Départ différé" a été activée, le voyant correspondant au temps sélectionné se mettra à clignoter, après avoir lancé le programme:

3h

6h

9h

12h

Au fur et à mesure que le temps passe, le temps restant est affiché avec clignotement du voyant correspondant.

OPTIONS

- Si la fonction sélectionnée est incompatible avec le programme sélectionné, le voyant correspondant se met à clignoter et la fonction n'est pas activée.

- Si la fonction sélectionnée est incompatible avec une autre fonction précédemment sélectionnée, le voyant correspondant à la première fonction se met à clignoter et seule la deuxième fonction est activée, le voyant de la touche s'allume au fixe.

Lavage Intense*

Pour du linge très sale, activer l'option **Lavage Intense***, si elle est compatible. Si cette option est choisie, le cycle redéfinit automatiquement tous les paramètres de lavage en passant à un cycle de plus longue durée. Cette option laisse toujours la température inchangée tandis que l'essorage est automatiquement réglé sur les niveaux les plus élevés. L'utilisateur peut toujours modifier l'essorage et sélectionner la valeur désirée.

Rinçage Extra

La sélection de cette option permet d'augmenter l'efficacité du rinçage et d'éliminer totalement toute trace de lessive. Elle est très utile pour les peaux particulièrement sensibles.

Energy Savér

L'option **Energy Savér** permet de laver des articles en coton et des synthétiques en faisant des économies d'énergie tout en protégeant l'environnement. L'économie se situe au niveau du lavage qui est effectué à froid tandis que grâce à une action mécanique intensive et à une utilisation optimisée de l'eau, on arrive tout de même à atteindre le résultat désiré. Cette option est indiquée pour du linge peu sale. Il est recommandé d'utiliser de la lessive liquide.

Départ différé

Pour différer la mise en marche de la machine jusqu'à 12 heures. Appuyer plusieurs fois de suite sur la touche jusqu'à ce que le voyant correspondant au retard souhaité s'allume. A la cinquième pression sur la touche, la fonction se désactive.

N.B: Après avoir appuyé sur la touche MARCHE/PAUSE, le retard programmé ne peut être modifié que pour le diminuer jusqu'à lancer le programme sélectionné.

Température


Tourner le bouton TEMPÉRATURE pour sélectionner la température de lavage (voir Tableau des programmes).

La température peut être abaissée jusqu'au lavage à froid (❄).

La machine interdira automatiquement toute sélection d'une température supérieure à la température maximale prévue pour chaque programme.

Essorage

Tourner le bouton ESSORAGE pour sélectionner la vitesse d'essorage du programme sélectionné.

La vitesse d'essorage peut être réduite ou l'essorage supprimé en sélectionnant le symbole .

La machine interdira automatiquement tout essorage à une vitesse supérieure à la vitesse maximale prévue pour chaque programme.

AVERTISSEMENTS ET CONSEILS

Trier correctement le linge d'après :

Type de tissu (coton, fibres mélangées, synthétiques, laine, articles à laver la main). Couleurs (séparer les articles couleurs du blanc, laver les articles couleurs neufs à part). Délicats (petits articles - tels que collants - les articles munis de crochets - tels que les soutiens-gorge - les glisser dans un sachet en tissu).

Vider les poches

Des objets tels que pièces de monnaie ou briquets peuvent endommager le lave-linge et le tambour. Contrôler les boutons.

Suivez les recommandations concernant le dosage / additifs

Cela permet d'optimiser le résultat du lavage, d'éviter les résidus irritants d'un excédent de détergent dans votre lessive et d'économiser de l'argent en évitant le gaspillage de détergent inutile.

Utilisez une température faible et une durée plus longue

Les programmes les plus efficaces en termes de consommation d'électricité sont généralement ceux qui fonctionnent à des températures plus basses et pendant plus longtemps.

Respectez le poids de la charge

Chargez votre machine à laver jusqu'à la capacité indiquée dans le « TABLEAU PROGRAMMES » afin d'économiser de l'eau et de l'électricité.

Niveau sonore et teneur en eau restante

Ils dépendent de la vitesse d'essorage : plus la vitesse d'essorage est grande, plus le niveau sonore est élevé et plus la teneur en eau restante est réduite.

ENTRETIEN ET SOIN

Pour toute opération de nettoyage ou d'entretien, éteindre l'appareil et le débrancher. Ne pas utiliser de liquides inflammables pour nettoyer le lave-linge.

Couper l'arrivée d'eau et de courant

Fermer le robinet de l'eau après chaque lavage. Cela réduit l'usure de l'installation hydraulique du lave-linge et évite tout danger de fuites.

Débranchez la fiche de la prise de courant quand vous nettoyez votre lave-linge et pendant tous vos travaux d'entretien.

Nettoyage du lave-linge

Pour nettoyer l'extérieur et les parties en caoutchouc, utiliser un chiffon imbibé d'eau tiède et de savon. N'utiliser ni solvants ni abrasifs.

Nettoyage du tiroir à produits lessiviels

Le laver à l'eau courante très souvent.

Entretien du hublot et du tambour

Il faut toujours laisser le hublot entrouvert pour éviter la formation de mauvaises odeurs.

Nettoyage de la pompe

Le lave-linge est équipé d'une pompe autonettoyante qui n'exige aucune opération d'entretien. Il peut toutefois arriver que de menus objets (pièces de monnaie, boutons) tombent dans la préchambre qui protège la pompe, placée en bas de cette dernière.

! Contrôler que le cycle de lavage est bien terminé et débrancher la fiche.

Pour accéder à cette préchambre :

1. retirer le panneau situé à l'avant du lave-linge en appuyant vers le centre. Appuyer ensuite vers le bas de chaque côté et l'extraire ;
2. dévisser le couvercle de la pompe de vidange en le tournant dans le sens inverse des aiguilles d'une montre : il est normal qu'un peu d'eau s'écoule ;
3. nettoyer soigneusement l'intérieur ;
4. revisser le couvercle ;
5. remonter le panneau en veillant à bien enfiler les crochets dans les fentes prévues avant de le pousser contre l'appareil.

Contrôler le tuyau d'arrivée de l'eau

Contrôler le tuyau d'arrivée au moins une fois par an. Procéder à son remplacement en cas de craquements et de fissures car les fortes pressions en cours de lavage pourraient le faire éclater.

! N'utiliser que des tuyaux neufs.

SYSTÈME D'ÉQUILIBRAGE DE LA CHARGE

Avant tout essorage, pour éviter toute vibration excessive et répartir le linge de façon uniforme, le lave-linge fait tourner le tambour à une vitesse légèrement supérieure à la vitesse de lavage. Si au bout de plusieurs tentatives, la charge n'est toujours pas correctement équilibrée, l'appareil procède à un essorage à une vitesse inférieure à la vitesse normalement prévue. En cas de déséquilibre excessif, le lave-linge préfère procéder à la répartition du linge plutôt qu'à son essorage. Pour une meilleure répartition de la charge et un bon équilibrage, nous conseillons de mélanger de grandes et petites pièces de linge.

ACCESSOIRES

Contactez notre Service d'assistance pour vérifier si les accessoires suivants sont disponibles pour ce modèle de lave-linge.

Kit de superposition

Grâce à cet accessoire vous pouvez fixer votre sèche-linge au-dessus de votre lave-linge pour économiser de la place et simplifier le chargement et le déchargement de votre sèche-linge.

TRANSPORT ET MANUTENTION

Ne pas soulever le lave-linge en le saisissant par le plateau supérieur.

Débrancher la fiche de la prise de courant et fermer le robinet de l'eau.

S'assurer que le hublot et le tiroir à produits lessiviels sont bien fermés.

Débrancher le tuyau d'arrivée du robinet de l'eau puis débrancher le tuyau de vidange. Éliminer l'eau résiduelle dans les tuyaux et bien les fixer pour éviter tout risque d'endommagement pendant le transport.





Remettre en place les boulons de transport. Refaire en sens inverse la

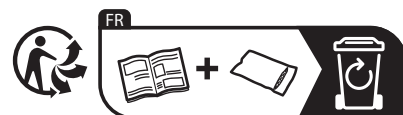
procédure de retrait des boulons de transport décrite dans le « mode

d'installation ».

ANOMALIES ET REMÈDES

Il peut arriver que le lave-linge ne fonctionne pas bien. Avant d'appeler le service Après-vente, contrôler s'il ne s'agit pas par hasard d'un problème facile à résoudre à l'aide de la liste suivante.

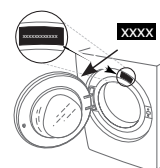
Anomalies	Causes / Solutions possibles
Le lave-linge ne s'allume pas.	La fiche n'est pas branchée dans la prise de courant ou mal branchée. Il y a une coupure de courant.
Le cycle de lavage ne démarre pas.	Le hublot n'est pas bien fermé. la touche ON/OFF  n'a pas été enfoncée. La touche MARCHE/PAUSE  n'a pas été enfoncée. Le robinet de l'eau n'est pas ouvert. Un départ différé a été sélectionné.
Il n'y a pas d'arrivée d'eau (l'écran affiche « H20 »).	Le tuyau d'arrivée de l'eau n'est pas raccordé au robinet. Le tuyau est plié. Le robinet de l'eau n'est pas ouvert. Il y a une coupure d'eau. La pression n'est pas suffisante. La touche MARCHE/PAUSE  n'a pas été enfoncée.
Le lave-linge prend l'eau et vidange continuellement.	Le tuyau de vidange n'est pas installé à une distance du sol comprise entre 65 et 100 cm. L'extrémité du tuyau de vidange est plongée dans l'eau. L'évacuation murale n'a pas d'évent. Si après ces vérifications, le problème persiste, fermer le robinet de l'eau, éteindre la machine et appeler le Service d'assistance. Si l'appartement est situé en étage dans un immeuble, il peut y avoir des phénomènes de siphonage qui font que le lave-linge prend et évacue l'eau continuellement. Pour supprimer cet inconvénient, on trouve dans le commerce des soupapes spéciales anti-siphonage.
Le lave-linge ne vidange pas et n'essore pas.	Le programme ne prévoit pas de vidange : pour certains programmes, il faut la faire partir manuellement. Le tuyau de vidange est plié. La conduite d'évacuation est bouchée.
Le lave-linge vibre beaucoup pendant l'essorage.	Le tambour n'a pas été débloqué comme il faut lors de l'installation de l'appareil. Le lave-linge n'est pas posé à plat. Le lave-linge est coincé entre des meubles et le mur.
Le lave-linge a des fuites.	Le tuyau d'arrivée de l'eau n'est pas bien vissé. Le tiroir à produits lessiviels est engorgé. Le tuyau de vidange n'est pas bien fixé.
Les voyants des Options et le voyant MARCHE/PAUSE  clignotent. Le voyant du phase de lavage et le voyant hublot bloqué restent fixes.	Éteindre l'appareil et débrancher la fiche de la prise de courant, attendre 1 minute environ avant de rallumer. Si l'anomalie persiste, appeler le Service d'assistance .
Il y a un excès de mousse.	Le produit de lavage utilisé n'est pas une lessive spéciale machine (il faut qu'il y ait l'inscription « pour lave-linge », « main et machine », ou autre semblable). La quantité utilisée est excessive.



Vous pouvez télécharger les INSTRUCTIONS SUR LA SÉCURITÉ ET L'INSTALLATION, LA FICHE TECHNIQUE et les DONNÉES ÉNERGÉTIQUES :

- en visitant le site Web - <http://docs.indesit.eu>
- A l'aide du code QR
- Autrement, **contactez notre Service d'Assistance** (son numéro de téléphone figure dans le livret de garantie). Lors de tout contact, il faut communiquer au Service d'assistance les codes figurant sur l'étiquette adhésive appliquée à l'intérieur du hublot.
- Pour obtenir des informations relatives à la réparation et à la maintenance, l'utilisateur est invité à visiter le site www.indesit.com

Il est possible de consulter les informations sur le modèle grâce au code QR figurant sur l'étiquette énergétique. L'étiquette inclut également l'identifiant du modèle à utiliser si vous consultez le portail de la base de données à l'adresse <https://eprel.ec.europa.eu>.



46100000018