

# SONY

## PLATINE TOURNE

## DISQUE

## PS-LX310BT

### MANUEL D'UTILISATION



Besoin d'aide ?

Rendez-vous sur votre communauté <https://sav.darty.com>



Platine Stéréo  
Stereo-Plattenspieler-System  
Sistema de Tocabiscos Estéreo  
Stereo Platenspellersysteem

Mode d'emploi	FR
Bedienungsanleitung	DE
Manual de instrucciones	ES
Gebruiksaanwijzing	NL

# AVERTISSEMENT

L'adaptateur secteur est destiné à être utilisé à l'intérieur dans un endroit sec.

Pour réduire le risque d'incendie, n'obstruez pas l'orifice de ventilation de l'appareil avec un journal, une nappe, une tenture, etc. N'exposez pas l'appareil à une source de flamme nue (par exemple, une bougie allumée).

Pour réduire le risque d'incendie ou d'électrocution, n'exposez pas cet appareil à des éclaboussures ou des gouttes d'eau et ne posez pas dessus des objets remplis de liquides, notamment des vases.

N'installez pas l'appareil dans un endroit exigu tel qu'une bibliothèque ou un meuble encastré.

L'adaptateur secteur ne doit pas être recouvert par quoi que ce soit et doit uniquement être utilisé à température ambiante jusqu'à 45 °C.

L'appareil n'est pas déconnecté du secteur tant qu'il reste branché sur la prise murale, même si l'appareil proprement dit a été mis hors tension.

Comme la fiche principale de l'adaptateur d'alimentation CA est utilisée pour déconnecter l'adaptateur d'alimentation CA de la prise électrique, connectez-la à une prise CA facilement accessible. Si vous constatez que l'appareil ne fonctionne pas normalement, déconnectez-le immédiatement de la prise CA.

## **Pour les modèles avec la marque CE apposée sur l'appareil**

La validité de la marque CE est limitée aux pays où elle est également en application, notamment dans les pays de l'EEE (Espace économique européen) et en Suisse.

## **Câbles recommandés**

Des connecteurs et des câbles blindés et mis à la terre correctement doivent être utilisés lors du raccordement aux périphériques et aux ordinateurs hôtes.

L'adaptateur secteur ne peut être réparé et doit immédiatement être mis hors service s'il est endommagé ou défectueux.

ATTENTION : POUR UTILISATION À L'INTÉRIEUR SEULEMENT

## **Polarité de la sortie en c.c. de l'adaptateur secteur**



## **Pour la platine stéréo**

La plaque signalétique est apposée sur la partie inférieure de la platine stéréo.

## **À propos de l'adaptateur secteur**

Le nom du modèle de l'adaptateur secteur est apposé sur la partie inférieure de l'adaptateur secteur.

## **Pour vérifier la version du microcode de la platine**

Vous pouvez vérifier la version du microcode de la platine sur l'ordinateur. Actualisez le microcode en téléchargeant les dernières mises à jour proposées sur la page d'assistance de Sony dès qu'elles sont disponibles.

## **Pour les clients en Europe**

**Avis aux clients : les informations suivantes ne concernent que les appareils vendus dans les pays appliquant les directives de l'Union européenne.**

Ce produit a été fabriqué par ou pour le compte de Sony Corporation. Importateur dans l'UE : Sony Europe B.V. Les questions basées sur la législation européenne pour l'importateur ou relatives à la conformité des produits doivent être adressées au mandataire : Sony Belgium, bijkantoor van Sony Europe B.V., Da Vincilaan 7-D1, 1930 Zaventem, Belgique.



Le soussigné, Sony Corporation, déclare que cet équipement est conforme à la Directive 2014/53/UE.

Le texte complet de la déclaration UE de conformité est disponible à l'adresse internet suivante : <http://www.compliance.sony.de/>

Cet appareil a été testé et répond aux normes définies dans la réglementation EMC pour l'utilisation d'un câble de connexion inférieur à 3 mètres.

Cet appareil radio est destiné à être utilisé avec la ou les versions approuvées du logiciel qui sont indiquées dans la déclaration de conformité UE. Le logiciel chargé sur cet appareil radio est vérifié pour se conformer aux normes principales de la directive 2014/53/UE.



**Traitement des appareils électriques et électroniques en fin de vie (applicable dans les pays de l'Union Européenne et dans les autres pays disposant de systèmes de collecte sélective)**

Ce symbole, apposé sur le produit ou sur son emballage, indique que ce produit ne doit pas être traité avec les déchets ménagers. En revanche, il doit être rapporté à un point de collecte approprié pour le recyclage des équipements électriques et électroniques. En vous assurant que ce produit est bien mis au rebut de façon appropriée, vous participez activement à la prévention des conséquences négatives que leur mauvais traitement pourrait provoquer sur l'environnement et sur la santé humaine. Le recyclage des matériaux contribue par ailleurs à la préservation des ressources naturelles. Pour toute information complémentaire au sujet du recyclage de ce produit, vous pouvez contacter votre municipalité, votre déchetterie locale ou le point de vente où vous avez acheté le produit.

## Précautions

### Sécurité

- Avant d'utiliser la platine, vérifiez que sa tension de fonctionnement est identique à celle du courant secteur local.
- Si un solide ou un liquide tombe dans le coffret, débranchez la platine et faites-la vérifier par un technicien qualifié avant de la remettre en service.
- Débranchez la platine de la prise murale si vous prévoyez de ne pas l'utiliser pendant un certain temps. Pour débrancher le cordon, tirez sur la fiche et non pas sur le cordon.

### Remballage

Ne jetez pas le carton ni les matériaux d'emballage. Ils offrent une protection idéale pour le transport de la platine.

Pour toute question ou tout problème au sujet de cet appareil, non traités dans ce manuel, veuillez consulter votre revendeur Sony le plus proche.

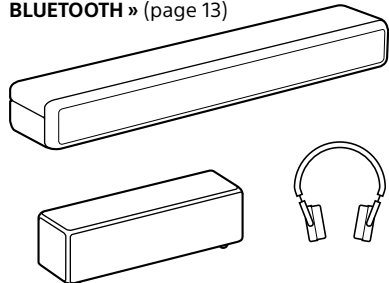
## Fonctionnalités

PS-LX310BT est une platine stéréo conçue pour la lecture analogique de disques vinyles. Assemblez la platine pour sa première utilisation.

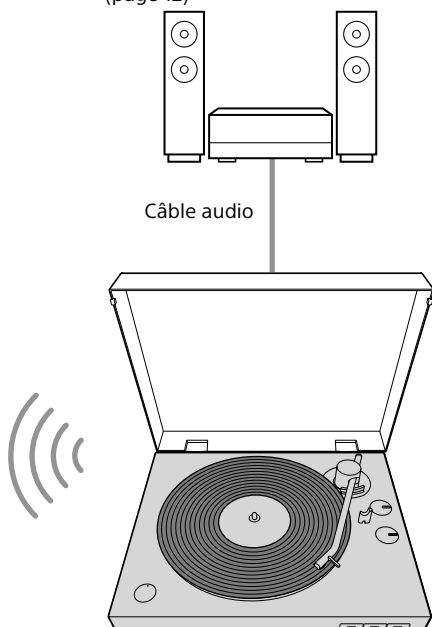
Votre platine n'est pas équipée d'enceintes intégrées.

Pour écouter un disque vinyle, utilisez soit un câble audio pour le raccordement à l'appareil audio, soit la fonction BLUETOOTH® pour établir une connexion à un appareil audio avec la technologie sans fil BLUETOOTH activée, tel que des enceintes sans fil ou un casque sans fil.

### « Connexion à l'aide de la fonction BLUETOOTH » (page 13)



### « Connexion via un câble audio » (page 12)



### Remarque

- Assurez-vous de connecter et d'utiliser un appareil audio avec la technologie sans fil BLUETOOTH activée doté d'une fonction de réglage du volume. Les pistes audio peuvent être lues à des volumes très élevés si vous connectez la platine à un appareil qui ne possède pas de fonction pour régler le volume.
- Les appareils, notamment les téléviseurs, smartphones et ordinateurs, ne peuvent pas recevoir les flux envoyés par la platine si cette dernière est connectée à un appareil BLUETOOTH.
- Votre platine n'est pas un lecteur d'enregistrement analogique conçu pour être utilisée par un disque-jockey. L'arrêt ou le changement du sens de rotation du disque vinyle à la main causera des dysfonctionnements.

# Table des matières

Précautions .....	3
Fonctionnalités .....	4
Nomenclature .....	6

---

## Préparatifs

Vérification des éléments fournis ...	9
Assemblage de la platine.....	10
Connexion de la platine .....	12

---

## Lecture d'un disque vinyle

Lecture d'un disque vinyle .....	15
----------------------------------	----

---

## Entretien

Nettoyage du saphir.....	18
Remplacement du saphir.....	18
Remplacement de la courroie.....	19
Nettoyage du couvercle et de la platine.....	19

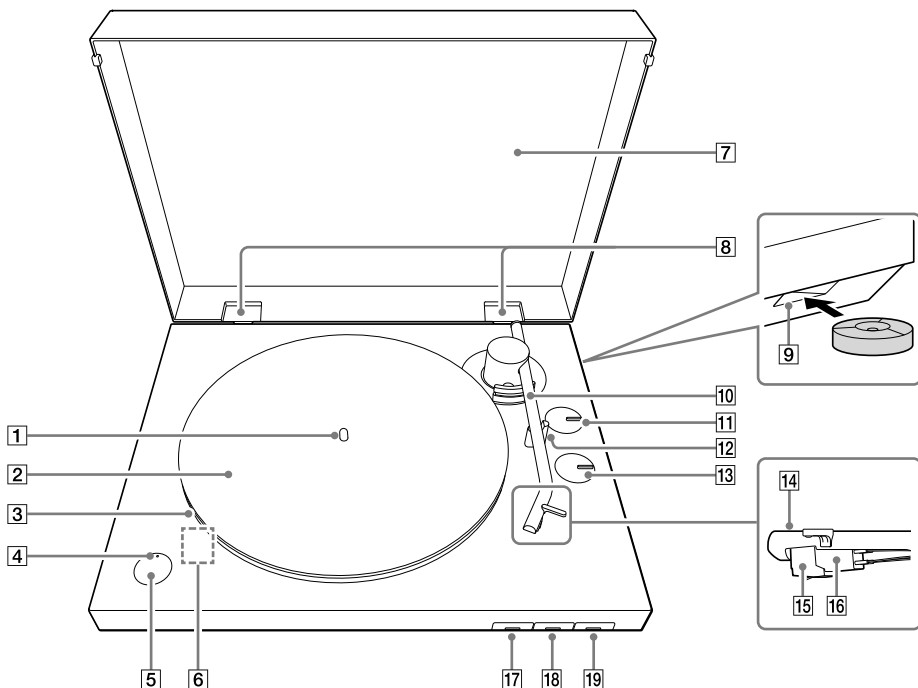
---

## Informations supplémentaires

Guide de dépannage .....	20
Services de réparation.....	21
Spécifications .....	22
Sites Internet d'assistance à la clientèle .....	23
Marques.....	23
Index .....	23

# Nomenclature

## Vue avant/latérale



**1** Axe (page 10)

**2** Couvre-plateau (page 9, 11)

**3** Plateau (page 9, 10)

Placez le plateau sur l'axe pendant l'assemblage de la platine. Il possède une courroie enroulée à l'arrière.

**4** Témoin BLUETOOTH

Le témoin s'allume en bleu lorsque la platine est connectée à un appareil de lecture doté de la technologie sans fil BLUETOOTH avec la fonction BLUETOOTH, clignote rapidement en bleu si la platine est en mode de jumelage, et est éteint lorsque la fonction BLUETOOTH est désactivée. Si aucun appareil qui est déjà jumelé après l'appui sur le bouton BLUETOOTH / bouton **PAIRING** avec la fonction BLUETOOTH désactivée ne se trouve à proximité, le témoin s'allume en orange et la platine passe en mode de veille.

**5** Bouton BLUETOOTH / bouton **PAIRING** (page 13)

Active/désactive la fonction BLUETOOTH. Appuyez sur ce bouton pendant environ 2 secondes puis relâchez-le pour faire passer la platine en mode de jumelage.

**6** Port micro USB

Il se trouve à l'intérieur de la platine lorsque le plateau est retiré. Lorsque des mises à jour sont disponibles (page 2), branchez votre platine à un ordinateur à l'aide d'un câble micro USB (non fourni) puis actualisez le microcode.

**7** Couvercle (page 9, 11)

**8** Charnières du couvercle (page 9, 11)

**9** Espace de rangement de l'adaptateur 45 tours (page 9, 15)

Vous pouvez ranger l'adaptateur 45 tours lorsque vous ne l'utilisez pas.

**10** Bras de lecture (page 15)

**11** Sélecteur rotatif SIZE (page 15)

Tournez ce sélecteur pour régler le format correct du disque vinyle à lire.

**12** Support du bras de lecture (page 16)

Placez le bras de lecture sur le support lorsque vous ne lisez pas de disque vinyle.

**Remarque**

La partie inférieure du support du bras de lecture comporte un trou. Passez une ficelle à travers le trou puis fixez le bras de lecture et le support du bras de lecture avant de transporter la platine.

**13** Sélecteur rotatif SPEED (page 15)

Tournez ce sélecteur pour régler la vitesse correcte du disque vinyle à lire.

**14** Tête de lecture

**15** Saphir (page 18)

Le cache qui protège le saphir est fixé à l'achat de la platine. Attachez le couvercle lors de l'assemblage de la platine et lorsque vous n'utilisez pas la platine pendant une période prolongée.

**Remarque**

Le saphir est un composant de haute précision. Veuillez le manipuler avec précaution pour ne pas l'endommager.

**16** Phonolecteur (page 18)

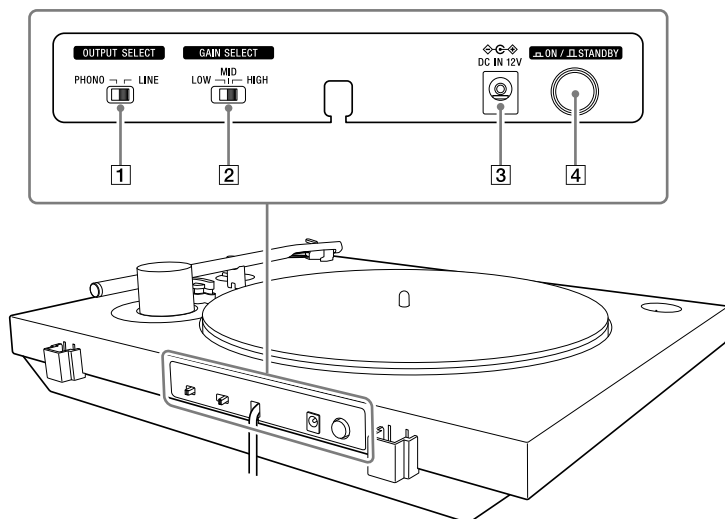
**17** Bouton START (page 16)

**18** Bouton STOP (page 16)

**19** Bouton UP/DOWN (page 16)



## Arrière



### 1 Commutateur OUTPUT SELECT (page 12)


Il permet de changer le format de sortie de l'appareil lors du branchement d'un appareil audio tel qu'un système stéréo ou un amplificateur.

### 2 Commutateur GAIN SELECT

Lors de la lecture, il permet de corriger les variations de volume des disques vinyle. Si la piste audio a été enregistrée sur le disque vinyle à un volume bas, réglez ce commutateur sur HIGH pour lire le disque à un volume correct. Si la piste audio a été enregistrée sur le disque vinyle à un volume élevé, le son peut être déformé si ce commutateur est réglé sur HIGH lors de la lecture. Il permet de choisir les réglages appropriés au disque vinyle. Le réglage du volume de la sortie audio est efficace lorsque le commutateur OUTPUT SELECT est réglé sur LINE et le volume de lecture sur les connexions BLUETOOTH. Ce réglage de la sortie audio n'est pas efficace si le commutateur OUTPUT SELECT est réglé sur PHONO.

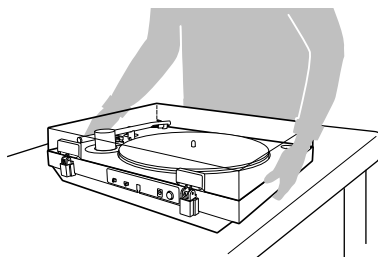
### 3 Prise DC IN 12V

### 4 Bouton d'alimentation ON/ bouton STANDBY

Il permet d'allumer ou d'éteindre la platine. Si la lecture ne démarre pas, même après avoir appuyé sur le bouton START, vérifiez si ce bouton est réglé sur  ON.

### Remarque concernant le transport de ce produit

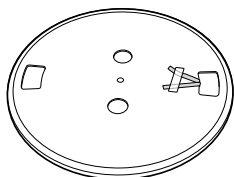
Lors du transport de ce produit, assurez-vous de le tenir fermement par la partie inférieure comme illustré ci-dessous. Si vous le tenez d'une manière incorrecte, vous pouvez le faire tomber et entraîner des dysfonctionnements ou des blessures.



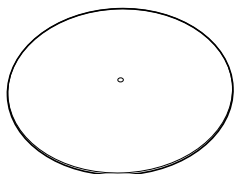
## Vérification des éléments fournis

Assurez-vous que tous les éléments répertoriés ci-dessous sont présents. Si l'un des éléments est manquant, contactez votre revendeur ou le site Internet d'assistance à la clientèle. (Voir page 23.)

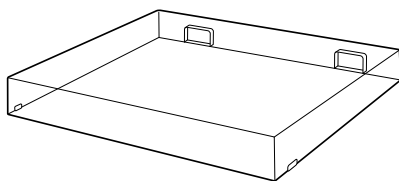
- Plateau (avec courroie) (1)



- Couvre-plateau (1)



- Couvercle (1)



- Adaptateur 45 tours (1)\*

Placez l'adaptateur 45 tours sur l'axe pour lire un disque vinyle de 7 po (17 cm) (disque EP).

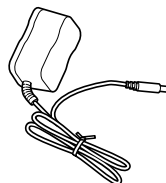
Si vous n'utilisez pas l'adaptateur 45 tours, placez-le dans son espace de rangement.



- Charnières du couvercle (2)\*



- Adaptateur secteur (1)



- Mode d'emploi (ce manuel)

\* L'adaptateur 45 tours et les charnières du couvercle sont fixés à la surface latérale du matériel d'emballage de la platine.

### Remarque

Conservez le matériel d'emballage au cas où vous auriez à transporter la platine pour la faire réparer.

# Assemblage de la platine

## Remarque

- Lors de l'achat de la platine, un cache qui protège le saphir a été installé sur le saphir. Laissez-le en place pendant l'assemblage de la platine.
- Ne branchez pas la platine sur la prise secteur avec l'adaptateur secteur avant d'avoir terminé son assemblage.
- Le saphir est un composant de haute précision. Ne touchez pas au saphir pendant sa manipulation. Vous risquez d'endommager le saphir si vous le touchez avec les doigts ou que vous le heurtez contre le plateau.
- Pour déplacer la platine après son assemblage :
  - fixez le cache qui protège le saphir ;
  - retirez le plateau ; et
  - passez une ficelle à travers le trou du support du bras de lecture et fixez le bras de lecture et son support.

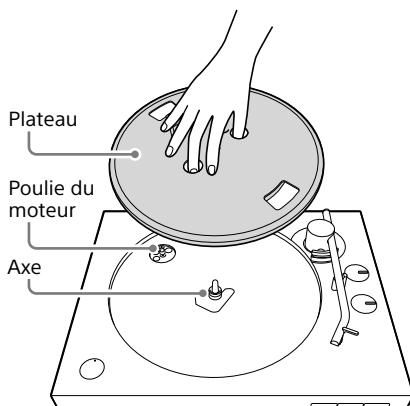
## Précautions à observer lors du choix de son emplacement

- Installez la platine sur une surface de niveau.
- Evitez d'installer la platine près d'un appareil électrique (télévision, sèchecheveux ou lampe fluorescente) ce qui pourrait provoquer un bourdonnement ou des parasites.
- Ne placez pas la platine dans un endroit exposé à des vibrations, par exemple près d'enceintes ou d'une porte qui risque de claquer, etc.
- Protégez la platine des rayons directs du soleil, des températures extrêmes, de la poussière et d'une humidité excessives.
- Éloignez le produit des appareils électriques qui émettent des ondes radio ou des interférences.

## Fixation du plateau

- 1 Posez avec précaution le plateau sur l'axe.

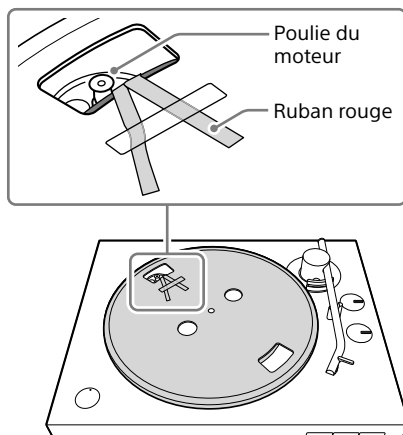
Maintenez le plateau de niveau lorsque vous le posez sur l'axe.



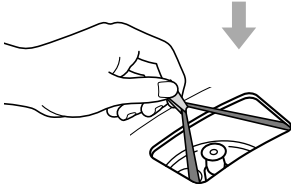
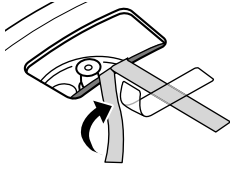
## Remarque

Maintenez fermement le plateau pour ne pas le laisser tomber afin d'éviter des blessures ou d'endommager la platine.

- 2 Orientez le plateau de telle manière que la poulie du moteur soit visible à travers l'orifice rectangulaire avec les extrémités du ruban rouge collées au plateau.



- 3** Décollez le ruban adhésif, tirez de manière prolongée sur le ruban rouge, puis faites passer la courroie autour de la poulie du moteur.



#### Remarque

- Assurez-vous de ne pas entortiller la courroie. Si la courroie est entortillée lors de son installation autour de la poulie du moteur, la vitesse deviendra irrégulière et le plateau s'arrêtera après le début de sa rotation. Dans ce cas, recommencez l'installation de la courroie autour de la poulie du moteur.
- Lors de l'installation de la courroie autour du plateau, ne l'étirez pas trop. Dans le cas contraire, vous risquez d'endommager la courroie, entraînant une variation de la hauteur du son et un son trop élevé.
- Si la courroie se détache pendant l'installation de la courroie autour de celui-ci, retirez provisoirement le plateau. Retournez le plateau et enrôlez la courroie autour de la circonférence du cercle intérieur. Recommencez ensuite depuis le début de la procédure.
- Assurez-vous de retirer le ruban rouge après l'installation de la courroie autour de la poulie du moteur. Le ruban rouge est destiné à vous aider pendant la procédure. L'installation de la courroie autour de la poulie du moteur est toujours possible sans le ruban rouge. Le ruban rouge n'est plus utile une fois le plateau installé.

- 4** Placez couvre-plateau sur le plateau.

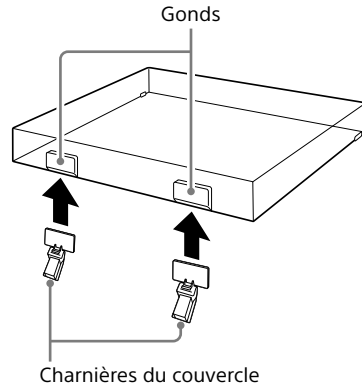
- 5** Réalisez les opérations suivantes pour régler le mécanisme de fonctionnement du plateau et du bras de lecture à son état initial.

- Retirez la ficelle qui maintient le bras de lecture.
- Appuyez sur le bouton UP/DOWN pour lever le bras de lecture.
- Tournez à la main le plateau dans le sens des aiguilles d'une montre 10 fois.
- Appuyez sur le bouton UP/DOWN pour baisser le bras de lecture.

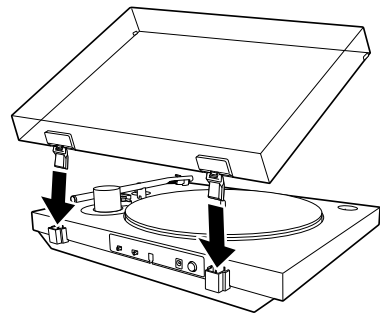
La rotation du plateau et le mouvement du bras de lecture peuvent être stabilisés.

## Fixation du couvercle

- 1** Introduisez les charnières du couvercle fournies dans les gonds du couvercle.



- 2** Alignez les charnières fixées sur les gonds à l'arrière de la platine puis poussez le couvercle.



#### Conseil

Pour retirer le couvercle de la platine, ouvrez entièrement le couvercle, tenez-le par les deux côtés inférieurs, puis tirez-le avec précaution vers le haut.

# Connexion de la platine

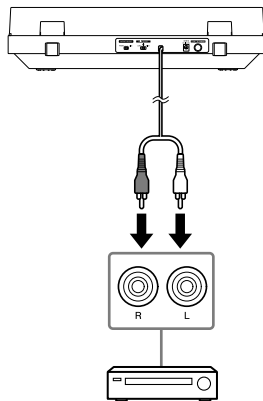
## Connexion via un câble audio

### Remarque

- Assurez-vous d'éteindre l'appareil audio, tel qu'une chaîne stéréo ou un amplificateur, avant le raccordement.
- Vérifiez tous les raccordements avant de brancher l'adaptateur secteur sur la prise secteur.

**1** Branchez le câble audio qui se trouve à l'arrière de la platine sur la prise d'entrée PHONO, AUX ou analogique de l'appareil audio.

Branchez la fiche blanche sur la prise blanche (L) et la fiche rouge sur la prise rouge (R).



### Remarque

Veillez à brancher les fiches à fond dans les prises. Un branchement lâche causera des bruits de lecture.

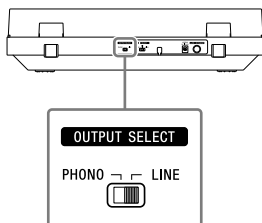
**2** Réglez le commutateur OUTPUT SELECT à l'arrière de la platine selon la prise utilisée pour le branchement de l'appareil audio.

- **Si l'appareil audio est doté d'une prise d'entrée PHONO (branché sur la prise d'entrée PHONO)**

Réglez le commutateur sur PHONO. Le signal audio de la cellule phono MM est émis du câble audio sans passer par le préamplificateur phono intégré de la platine. Le préamplificateur phono de l'appareil audio est utilisé.

- **Si l'appareil audio n'est pas doté d'une prise d'entrée PHONO (branché sur la prise d'entrée AUX, prise d'entrée VIDEO, etc.)**

Réglez le commutateur sur LINE. Le signal audio transmis via le préamplificateur phono intégré de la platine est émis du câble audio.

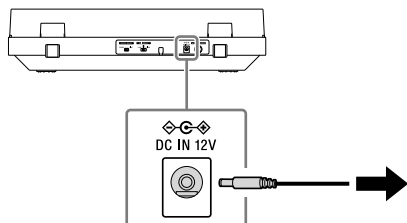


**Remarque**

- Si vous utilisez uniquement la connexion BLUETOOTH sans brancher la platine à un autre appareil à l'aide du câble audio, placez ce dernier de telle manière que ses extrémités métalliques ne se touchent pas ou ne touchent aucune autre pièce métallique d'une étagère ou d'un autre appareil. Réglez ensuite le commutateur OUTPUT SELECT sur LINE pour utiliser la platine.
- Le branchement du câble audio sur la prise d'entrée PHONO et le réglage du commutateur OUTPUT SELECT sur LINE risquent d'émettre un son très élevé qui peut endommager l'amplificateur ou l'enceinte. Réglez toujours le commutateur sur PHONO lors du branchement sur la prise d'entrée PHONO.  
Le branchement du câble audio sur une prise d'entrée analogique, telle qu'une prise d'entrée AUX, et le réglage du commutateur OUTPUT SELECT sur PHONO émet uniquement un son très faible. Réglez toujours le commutateur sur LINE lors du branchement sur la prise d'entrée analogique.

**Conseil**

Le commutateur OUTPUT SELECT est réglé sur LINE au moment de l'achat.

**3** Branchez l'adaptateur secteur.**Remarque**

Pour éviter des interférences parasites, éloignez l'adaptateur secteur le plus possible de la platine.

**Connexion à l'aide de la fonction BLUETOOTH**

Vous pouvez lire des disques vinyle à l'aide de la fonction BLUETOOTH de la platine pour établir une connexion sans fil à un appareil de lecture (non fourni) qui prend en charge la technologie sans fil BLUETOOTH, tel que des enceintes BLUETOOTH ou casques BLUETOOTH. La force exercée sur le bouton BLUETOOTH / bouton **PAIRING** lors de la lecture d'un disque vinyle risque de faire sursauter le saphir. Nous conseillons d'établir une connexion BLUETOOTH avant de lancer la lecture d'un disque vinyle.

**Remarque**

Ne branchez pas un casque dont le volume ne peut pas être réglé. Les pistes audio peuvent être lues à des volumes très élevés.

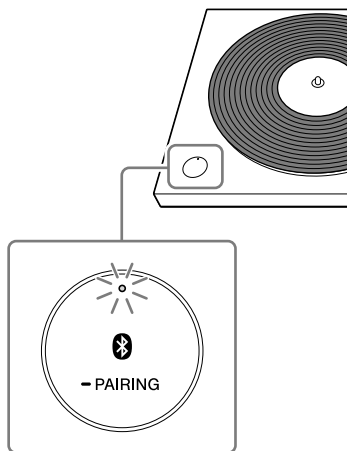
**Enregistrement (jumelage) d'appareils à la platine**

Lors de la première connexion de la platine à un appareil de lecture qui prend en charge la technologie sans fil BLUETOOTH, vous devez la jumeler à l'appareil. La platine pouvant enregistrer les informations sur 8 appareils jumelés, vous n'aurez plus à enregistrer ces appareils lors des connexions ultérieures à la platine.

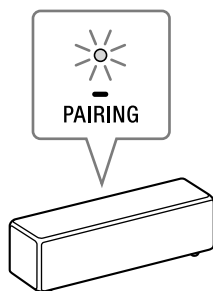
- 1** Rapprochez le plus possible de la platine l'appareil de lecture qui prend en charge la technologie sans fil BLUETOOTH auquel vous voulez vous connecter.

- 2** Appuyez de manière prolongée sur le bouton BLUETOOTH / bouton **PAIRING** de la platine pendant environ deux secondes, puis relâchez-le.

Le témoin BLUETOOTH clignote rapidement en bleu.



- 3** Activez le mode de jumelage pour l'appareil de lecture qui prend en charge la technologie sans fil BLUETOOTH auquel vous voulez vous connecter.



L'illustration ci-dessus présente un exemple de la connexion en cours d'un appareil.

Pour plus d'informations sur l'activation du mode de jumelage de l'appareil à connecter, reportez-vous au mode d'emploi de l'appareil. Le témoin BLUETOOTH s'arrête de clignoter en bleu puis reste allumé lorsque le jumelage est terminé.

### Remarque

Si vous utilisez uniquement la connexion BLUETOOTH et ne branchez pas la platine à un autre appareil à l'aide du câble audio, réglez le commutateur OUTPUT SELECT à l'arrière de la platine sur LINE pour utiliser cette dernière.

### Conseil

- Une fois le jumelage de la platine à un appareil terminé, vous pouvez rapidement établir une connexion à l'appareil jumelé en appuyant sur le bouton BLUETOOTH / bouton **PAIRING** pour activer la fonction BLUETOOTH de la platine. Vous pouvez également vous connecter à l'appareil jumelé et lire des disques vinyle en appuyant sur le bouton START à l'avant de la platine lorsque le témoin BLUETOOTH s'allume en orange (mode de veille).
- Appuyez sur le bouton BLUETOOTH / bouton **PAIRING** pour désactiver la connexion BLUETOOTH. Le témoin BLUETOOTH s'éteint.
- Vous pouvez enregistrer les informations de 8 appareils au maximum qui sont jumelés avec la platine. Vous pouvez supprimer toutes les informations des appareils jumelés en appuyant de manière prolongée sur le bouton BLUETOOTH / bouton **PAIRING** pendant environ 10 secondes puis en le relâchant.

### Si vous ne pouvez pas enregistrer (jumeler) des appareils

- Si des appareils de lecture prenant en charge la technologie sans fil BLUETOOTH se trouvent à proximité, et que leur fonction BLUETOOTH est activée, mais que certains ne sont pas les appareils avec lesquels vous voulez effectuer un jumelage, désactivez leur fonction BLUETOOTH puis essayez de nouveau.
- Lors de l'opération de jumelage, l'appareil avec lequel vous ne voulez pas vous jumeler peut automatiquement se mettre sous tension et se connecter à la platine. Dans ce cas, modifiez le paramètre de l'appareil pour désactiver sa mise sous tension avec la connexion BLUETOOTH, mettez l'appareil hors tension puis essayez de jumeler une nouvelle fois.
- Vous ne pouvez pas jumeler la platine avec des smartphones, téléviseurs ou ordinateurs. La platine peut utiliser la fonction BLUETOOTH pour envoyer des données aux appareils de lecture qui prennent en charge la technologie sans fil BLUETOOTH. La platine, ne pouvant pas recevoir de données de smartphones, de téléviseurs ou d'ordinateurs, ne peut donc pas se jumeler avec eux.

# Lecture d'un disque vinyle

## Lecture d'un disque vinyle

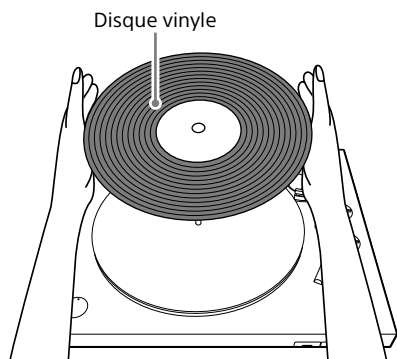
### Remarque

- Avant de lire un disque vinyle, baissez le volume de l'appareil audio. Les grésillements très forts produits par le mouvement du bras de lecture et par le saphir se posant sur le disque vinyle risquent d'endommager l'appareil audio ou les enceintes.

Veuillez patienter que le saphir se pose complètement avant de régler le volume.

- Même les disques vinyle neufs peuvent émettre des grésillements lors de leur lecture. Veuillez noter que ce bruit est une des caractéristiques de la lecture de disques vinyle. En outre, selon la manière de rangement des disques vinyle, les grains de poussière et de saletés adhérant aux disques lors de leur retrait de leur pochette peuvent provoquer du bruit.

### 1 Posez un disque vinyle sur le plateau.



### Remarque

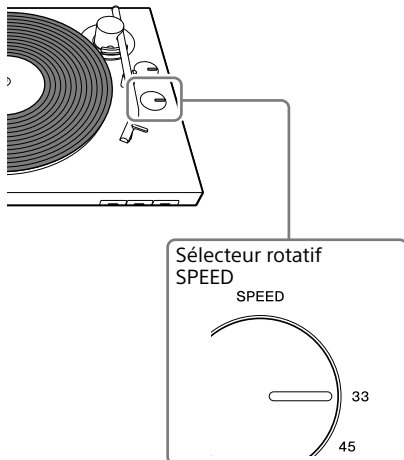
Ne posez qu'un seul disque vinyle à la fois sur le plateau.

### Pour lire des disques vinyle de 7 po (17 cm) (disques EP)

Posez l'adaptateur 45 tours fourni sur l'axe pour lire un disque vinyle de 7 po (17 cm) (disque EP).

Si vous n'utilisez pas l'adaptateur 45 tours, posez-le dans son espace de rangement.

### 2 Tournez le sélecteur rotatif SPEED pour sélectionner la vitesse de rotation adéquate au disque vinyle.

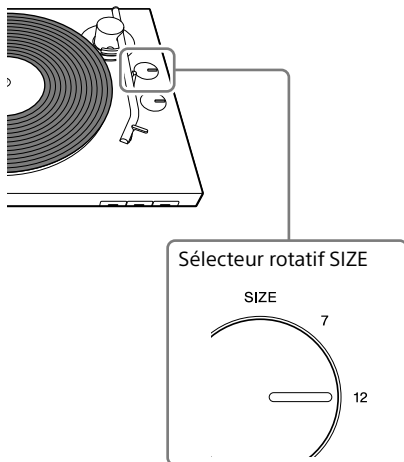


### Conseil

La vitesse de rotation est généralement apposée sur l'étiquette au milieu du disque vinyle ou sur la jaquette du disque.

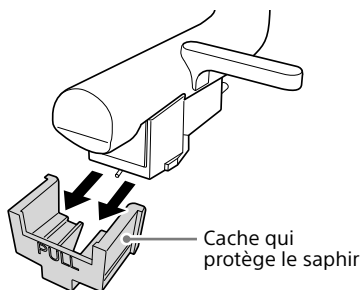
### 3 Tournez le sélecteur rotatif SIZE pour sélectionner le format (en pouces) du disque vinyle.

Réglez-le sur « 12 » pour les disques LP ou sur « 7 » pour les disques EP.





- 4** Retirez le cache qui protège le saphir.

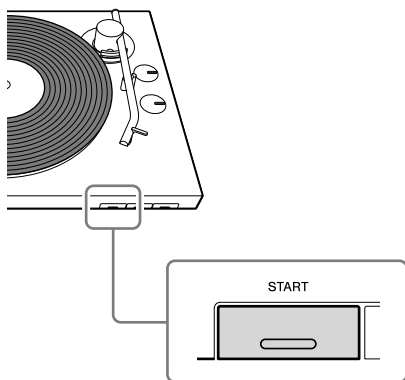


**Remarque**

Retirez le cache qui protège le saphir en faisant attention de ne pas abîmer le saphir.

- 5** Appuyez sur le bouton START.

La lecture commence dès que le bras de lecture se pose automatiquement sur le disque à la distance définie par le sélecteur rotatif SIZE, qui est le début du disque vinyle.



**Remarque**

- Lors de la fermeture du couvercle, fermez-le lentement pour éviter d'exercer une force physique qui pourrait faire déraiper le saphir.
- Pendant la lecture, éloignez vos mains du bras de lecture et du disque vinyle en rotation.
- Pendant la lecture, ne changez pas les réglages des commutateurs à l'arrière de la platine.

- 6** Réglez le volume sur l'appareil audio.

**Pour arrêter la lecture**

Appuyez sur le bouton STOP. Le bras de lecture est ramené sur le support du bras de lecture. Le plateau s'arrête de tourner.

**Pour mettre en pause la lecture**

Appuyez sur le bouton UP/DOWN pour lever le saphir du disque vinyle. Le plateau continue de tourner.

**Une fois la lecture terminée**

Le bras de lecture est automatiquement ramené sur le support du bras de lecture, puis le plateau s'arrête de tourner.

**Pour écouter une autre partie du disque vinyle**

- 1** Après avoir effectué les opérations de l'étape 4, appuyez sur le bouton UP/DOWN pour lever le bras de lecture.

Amenez le bras de lecture sur la position souhaitée.

- 2** Appuyez sur le bouton UP/DOWN.

Le bras de lecture se pose sur le disque vinyle et la lecture commence.

## Lecture via une connexion BLUETOOTH

Pour établir la première connexion de la platine à un appareil de lecture qui prend en charge la technologie sans fil BLUETOOTH à l'aide de la fonction BLUETOOTH, vous devez au préalable enregistrer (jumeler) cet appareil. (Voir page 13.)

**1** Allumez en premier lieu l'appareil de lecture, puis assurez-vous qu'il puisse recevoir des données via une connexion BLUETOOTH. Appuyez ensuite sur le bouton BLUETOOTH / bouton **PAIRING** de la platine pour activer la fonction BLUETOOTH.

Si la connexion BLUETOOTH est établie, le témoin BLUETOOTH de la platine s'allume en bleu.

**2** Effectuez les étapes de 1 à 5 de la section « Lecture d'un disque vinyle » pour lire un disque vinyle.

### Conseil

Si vous désactivez la fonction BLUETOOTH de l'appareil de lecture qui est connecté via la technologie sans fil BLUETOOTH, le témoin BLUETOOTH de la platine s'allume en orange et la platine passe en mode de veille.

En mode de veille, la platine se connecte automatiquement à l'appareil de lecture si la fonction BLUETOOTH de ce dernier est réactivée et si la platine est en cours de lecture.

### Pour changer d'appareil de lecture

Pour utiliser un autre appareil de lecture, déjà jumelé, qui prend en charge la technologie sans fil BLUETOOTH, éteignez l'appareil de lecture en cours d'utilisation, puis activez la fonction BLUETOOTH de l'appareil de lecture à utiliser.

Pour utiliser un nouvel appareil qui n'est pas jumelé, éteignez l'appareil en cours d'utilisation, puis suivez la procédure de la section « Enregistrement (jumelage) d'appareils à la platine » pour terminer le jumelage.

## Entretien

### Nettoyage du saphir

Le saphir est un composant de haute précision.

Veuillez le manipuler avec précaution pour ne pas l'endommager.

Utilisez un détergent commercial pour nettoyer le saphir.

### Remplacement du saphir

Le saphir peut s'user, s'endommager ou s'encrasser suivant son utilisation. Dans ce cas, remplacez le saphir.

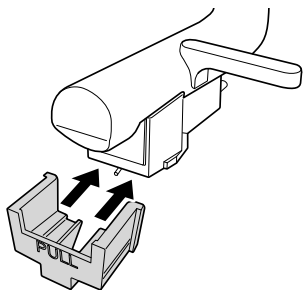
Pour se procurer un saphir de rechange, contactez votre revendeur ou le site Internet d'assistance à la clientèle. (Voir page 23.)

#### Remarque

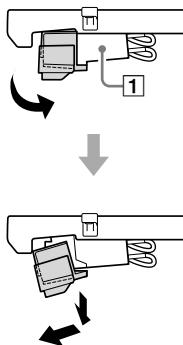
- N'utilisez pas un saphir de rechange fabriqué par une autre entreprise.
- Assurez-vous de fixer le cache qui protège le saphir avant de remplacer le saphir pour ne pas vous blesser les doigts ou endommager le saphir.

#### Pour retirer le saphir

- 1 Éteignez la platine et l'appareil audio raccordé, puis débranchez l'adaptateur secteur de la prise secteur.
- 2 Fixez le cache qui protège le saphir sur le saphir.

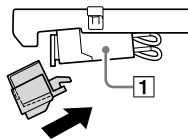


- 3 Tenez le phonolecteur (1) d'une main, et le saphir de l'autre, puis tirez le saphir vers la flèche pour le retirer du phonolecteur.

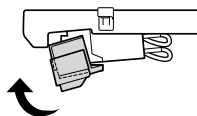


#### Pour fixer le saphir

- 1 Fixez le cache qui protège le saphir sur le saphir de rechange.
- 2 Tenez le phonolecteur (1) d'une main, puis introduisez la languette du saphir de rechange dans le support du phonolecteur.



- 3 Poussez à fond le saphir vers la flèche (déclat).

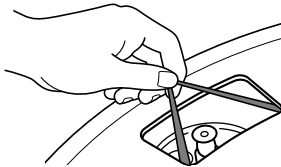


## Remplacement de la courroie

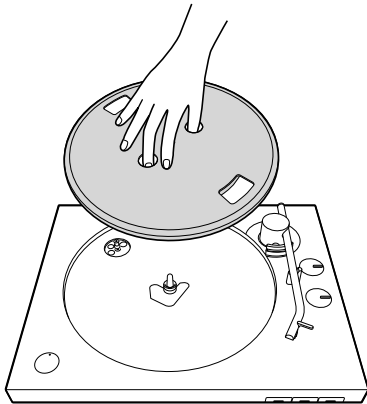
La courroie s'use ou peut même s'endommager avec le temps. Dans ce cas, remplacez-la par une neuve.

Pour se procurer une courroie de rechange, contactez votre revendeur ou le site Internet d'assistance à la clientèle. (Voir page 23.)

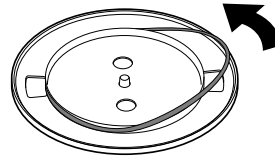
- 1 Éteignez la platine et l'appareil audio raccordé, puis débranchez l'adaptateur secteur de la prise secteur.
- 2 Retirez le couvre-plateau.
- 3 Décrochez la courroie de la poulie du moteur.



- 4 Placez un doigt et le pouce dans les orifices ronds du plateau pour tenir ce dernier et retirez-le.



- 5 Retournez le plateau puis retirez la courroie.



- 6 Installez la courroie neuve autour du plateau sans la tortiller.

Suivez les étapes de « Assemblage de la platine » pour terminer l'assemblage. (Voir page 10.)

### Remarque

La courroie de rechange ne possède pas de ruban rouge.

## Nettoyage du couvercle et de la platine

Utilisez un chiffon sec et doux pour nettoyer le couvercle et la platine.

Si la saleté ne se retire pas facilement, utilisez un chiffon humecté d'un détergent doux. N'utilisez pas de solution chimique, telle que de l'alcool, du benzène ou du diluant, qui pourraient abîmer la finition.

## Informations supplémentaires

### Guide de dépannage

Si la platine ne fonctionne pas normalement, suivez d'abord les suggestions ci dessous avant de demander sa réparation. Si elles ne corrigent pas le problème, contactez votre revendeur ou le site Internet d'assistance à la clientèle. (Voir page 23.)

#### Lecture d'un disque vinyle

##### Le bras de lecture saute ou glisse.

- La platine n'est pas de niveau. Installez-la sur une surface de niveau.
- Le disque vinyle est sale ou rayé. Nettoyez la surface avec un détergent commercial pour disque ou remplacez le disque vinyle.

##### Des problèmes sonores sont détectés.

- Si le saphir sale provoque des bruits fréquents, nettoyez-le avec un détergent commercial pour saphir. Si le saphir est usé, remplacez-le. (Voir page 18.)
- Si la hauteur du son est irrégulière, la courroie peut être usée. Remplacez la courroie. (Voir page 19.)
- Si le disque vinyle sale provoque des bruits fréquents, nettoyez-le avec un détergent commercial pour disque vinyle.
- Le saphir est usé. Remplacez-le par un neuf. (Voir page 18.)

##### Vous entendez un bourdonnement ou un hurlement de basse fréquence\*.

La platine est installée trop près des enceintes. Éloignez la platine des enceintes.

\* Ce phénomène est appelé « rétroaction acoustique » et il se produit lorsque des vibrations sont transmises par l'air ou des objets solides (étagère, coffret, sol, etc.) où elles sont captées, amplifiées et reproduites à nouveau par les enceintes.

##### Vous entendez des bruits.

- Assurez-vous que le commutateur OUTPUT SELECT à l'arrière de la platine est réglé sur LINE. Si le commutateur PHONO/LINE est réglé sur PHONO lorsque la platine est raccordée à une autre prise d'entrée que PHONO de l'appareil audio, vous pouvez entendre des bruits de lecture. Lorsque le commutateur PHONO/LINE est réglé sur LINE, ne raccordez pas la platine aux prises d'entrée PHONO de l'appareil audio.

##### La hauteur du son est trop élevée ou trop faible.

- La mauvaise vitesse de rotation est sélectionnée. Vérifiez l'étiquette apposée sur le disque vinyle ou la jaquette du disque pour connaître la vitesse de rotation et sélectionner la vitesse appropriée. Tournez le sélecteur rotatif SPEED pour sélectionner « 33 » pour les 33 1/3 tours ou « 45 » pour les 45 tours.
- La courroie peut être enroulée ou usée. Déroulez la courroie. (Voir page 19.)

##### La hauteur du son varie.

Le saphir est usé. Remplacez-le par un neuf. (Voir page 18.)

##### La courroie est usée ou brisée.

Remplacez la courroie. (Voir page 19.) Pour se procurer une courroie de rechange, contactez votre revendeur ou le site Internet d'assistance à la clientèle. (Voir page 23.)

##### Le plateau ne tourne pas.

- Assurez-vous que l'adaptateur secteur est correctement branché sur la prise secteur et la prise DC IN 12V de la platine.
- Assurez-vous que la courroie est bien placée derrière la poulie du moteur. (Voir page 11.)

##### Le son de lecture est trop bas ou déformé.

Assurez-vous que le commutateur OUTPUT SELECT de la platine est réglé sur le type de prises d'entrée de l'appareil audio utilisées pour le raccordement à la platine. (Voir page 12.)

### **Vous ne pouvez pas jumeler via la technologie sans fil BLUETOOTH.**

- Si des appareils de lecture prenant en charge la technologie sans fil BLUETOOTH se trouvent à proximité, et que leur fonction BLUETOOTH est activée, mais que certains ne sont pas les appareils auxquels vous voulez effectuer un jumelage, désactivez leur fonction BLUETOOTH puis essayez de nouveau.
- Lors de l'opération de jumelage, l'appareil avec lequel vous ne voulez pas vous jumeler peut automatiquement se mettre sous tension et se connecter à la platine. Dans ce cas, modifiez le paramètre de l'appareil pour désactiver sa mise sous tension avec la connexion BLUETOOTH, mettez l'appareil hors tension puis essayez de jumeler une nouvelle fois.
- La procédure pour activer le mode de jumelage varie selon l'appareil de lecture qui prend en charge la technologie sans fil BLUETOOTH. Pour plus d'informations, reportez-vous au mode d'emploi de l'appareil en question.

### **Vous ne pouvez pas connecter la platine à l'appareil de lecture qui prend en charge la technologie sans fil BLUETOOTH auquel vous voulez vous connecter.**

Si des appareils de lecture prenant en charge la technologie sans fil BLUETOOTH se trouvent à proximité, et que leur fonction BLUETOOTH est activée, mais que certains ne sont pas les appareils auxquels vous voulez vous connecter, désactivez leur fonction BLUETOOTH.

### **Vous ne pouvez pas vous connecter à un smartphone, téléviseur ou ordinateur.**

La platine peut utiliser la fonction BLUETOOTH pour envoyer des données aux appareils de lecture qui prennent en charge la technologie sans fil BLUETOOTH. La platine ne pouvant pas recevoir de données de smartphones, téléviseurs ou ordinateurs ne peut donc pas se connecter à eux.

### **La portée de la communication sans fil BLUETOOTH est trop courte.**

Essayez les solutions ci-dessous.

- Débranchez les autres appareils électroniques connectés à la platine et à l'appareil de lecture.
- Branchez la platine sur une prise secteur à laquelle aucun micro-ondes n'est branché.
- Placez la platine sur une table non métallique.

## Services de réparation

Si vous pensez que la platine ne fonctionne pas normalement, vérifiez d'abord les suggestions indiquées dans « Dépannage » pour savoir si votre problème demande la réparation de la platine.

Si elles ne corrigent pas le problème, contactez votre revendeur ou le site Internet d'assistance à la clientèle. (Voir page 23.)

Durée de rétention des pièces de rechange : Sony conserve les pièces de platine fonctionnelle (pièces nécessaires au maintien des fonctions de la platine) pendant au moins huit ans après l'arrêt de la fabrication du produit, comme le demande le Ministère de l'Économie, du Commerce et de l'Industrie du Japon, et proposera des services de réparation pendant cette durée. Selon la pièce à réparer, les services de réparation peuvent toutefois dépasser cette durée. Pour plus d'informations, contactez le site Internet d'assistance à la clientèle. (Voir page 23.)

Avant de contacter votre revendeur ou le site Internet d'assistance à la clientèle (page page 23), vous devez avoir à portée de main les informations suivantes :

- Numéro de modèle : PS-LX310BT
- Numéro de série apposé sur la partie inférieure de la platine :
- Description du ou des problèmes : Veuillez décrire le plus possible.
- Date d'achat :
- Le nom du revendeur :

Si le saphir ou la courroie est endommagé ou usé en raison d'une utilisation incorrecte, les services de réparation seront payants.

# Spécifications

## Moteur et plateau

Système d'entraînement	Courroie
Moteur	Moteur CC
Plateau	296 mm de diamètre (aluminium moulé)
Vitesses	33 1/3 tours et 45 tours, 2 vitesses
Pleurage et scintillement	0,1 % (WRMS)
Rapport signal/bruit	Inférieur à 50 dB (DIN-B) avec le phonolecteur fourni

## Bras de lecture

Type	Bras en forme de J équilibré et dynamique
Longueur effective du bras	197 mm

## Phonolecteur

Type	MM
Force du saphir	3 g
Niveau de sortie	2,5 mV

## Généralités

Alimentation électrique	12 V CC 0,8 A (adaptateur secteur)
Consommation électrique	1,8 W
Dimensions	430 mm x 108 mm x 367 mm (largeur/hauteur/profondeur)
Poids	Environ 3,5 kg

## Adaptateur secteur

Entrée	100-240 V CC, 0,35 A 50/60 Hz
Sortie	12 V CC, 0,8 A
Raison sociale ou marque déposée du fabricant	Sony Corporation
Numéro d'enregistrement au registre du commerce	5010401067252

Adresse	1-7-1 Konan, Minato-ku, Tokyo, 108-0075 Japan
Référence du modèle	HK-AR-120A080-GB (Royaume-Uni) HK-AR-120A080-EU (Pour les pays hors du Royaume-Uni)
Tension d'entrée	100-240 V
Fréquence du CA d'entrée	50/60 Hz
Tension de sortie - Courant de sortie - Puissance de sortie	12 Vdc - 0,8 A - Power 9,6 W
Rendement moyen en mode actif	81,7%
Rendement à faible charge (10%)	-
Consommation électrique hors charge	0,1 W

## Section BLUETOOTH

Système de communication	Caractéristique BLUETOOTH, version 4.2
Sortie	Caractéristique BLUETOOTH, catégorie de puissance 2
Portée de communication maximale	Visibilité directe d'environ 10 m*1
Bande de fréquence	Bande de 2,4 GHz (2,402 GHz à 2,480 GHz)
Puissance de sortie maximale	≤ 4 dBm
Méthode de modulation	FHSS
Profils BLUETOOTH compatibles*2	A2DP 1.3
Codecs pris en charge*3	SBC*4, Qualcomm® aptX™ audio
Plage de transmissions (A2DP)	20 Hz à 20 000 Hz (fréquence d'échantillonnage 48 kHz)

\*1 La plage réelle varie selon plusieurs facteurs tels que les obstacles éventuels entre les appareils, les champs magnétiques à proximité d'un micro-ondes, l'électricité statique, les téléphones sans fil, la sensibilité de la réception, les performances de l'antenne, le système d'exploitation, les logiciels, etc.

\*2 Les profils normalisés BLUETOOTH indiquent l'objectif de la communication BLUETOOTH entre des appareils.

\*3 Codec : La compression des signaux audio et le format de conversion

\*4 Codec de sous-bande

La conception et les spécifications sont modifiables sans préavis.

## Sites Internet d'assistance à la clientèle

Pour plus d'informations sur l'achat de pièces de rechange, d'accessoires et d'autres services d'assistance, visitez le site Internet d'assistance à la clientèle conçu pour votre région.

### Pour les clients européens :

<http://www.sony.eu/support>

### Pour les clients des États-Unis d'Amérique :

<http://esupport.sony.com/US>

### Pour les clients du Canada :

<http://esupport.sony.com/CA/>

### Pour les clients des autres pays/régions :

<http://www.sony-asia.com/support>

## Marques

- IBM et PC/AT sont des marques déposées d'International Business Machines Corporation.
- Microsoft, Windows et Windows Media sont des marques déposées ou commerciales de Microsoft Corporation aux États-Unis et/ou dans d'autres pays.
- Mac, macOS et OS X sont des marques commerciales d'Apple Inc., déposées aux États-Unis et dans d'autres pays.
- Qualcomm aptX est un produit de Qualcomm Technologies International, Ltd.
- Qualcomm est une marque commerciale de Qualcomm Incorporated, déposée aux États-Unis et dans d'autres pays, utilisée avec autorisation. aptX est une marque commerciale de Qualcomm Technologies International, Ltd., déposée aux États-Unis et dans d'autres pays, utilisée avec autorisation.
- La marque et les logos Bluetooth® sont des marques déposées appartenant à la Bluetooth SIG, Inc. et toute utilisation de ces marques par Sony Corporation est sous licence.
- Toutes les autres marques sont des marques commerciales ou déposées de leurs propriétaires respectifs. Dans ce document, les sigles ™ et ® ne sont pas mentionnés.

## Index

adaptateur 45 tours .....	9, 15
axe .....	6, 10
bras de lecture .....	7, 15, 16, 20
bruit .....	20
câble audio .....	12
charnières du couvercle .....	6, 9, 11
couvre-plateau .....	6, 9, 11
phonolecteur .....	7, 18
plateau .....	6, 9, 10, 20
poulie .....	10, 19
tête de lecture .....	7
vitesse de rotation .....	15





\* 4 7 4 8 7 5 5 4 2 \* (1)