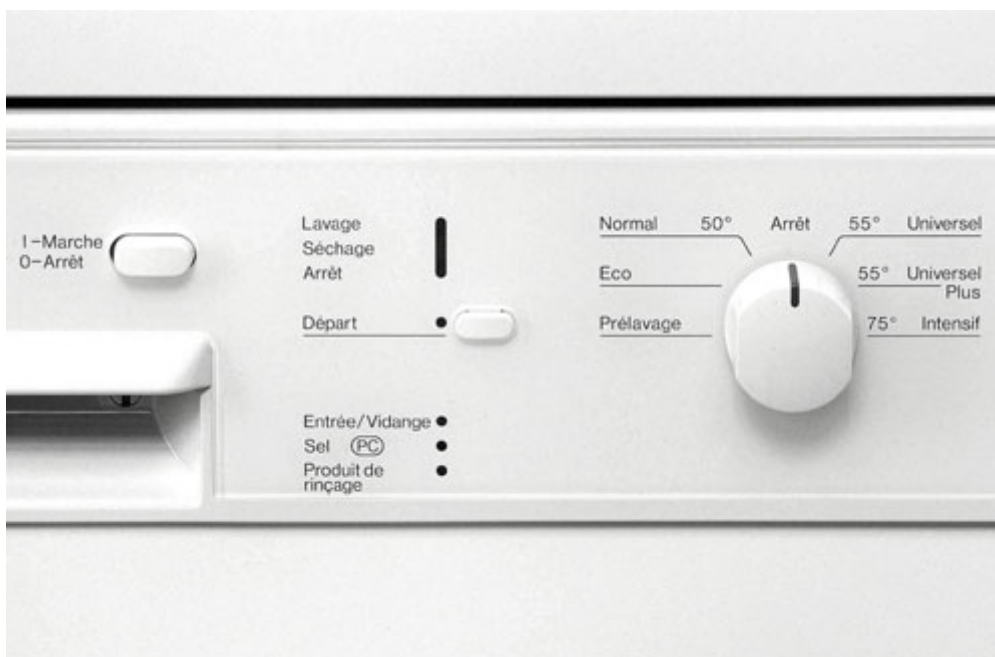




MARQUE: MIELE

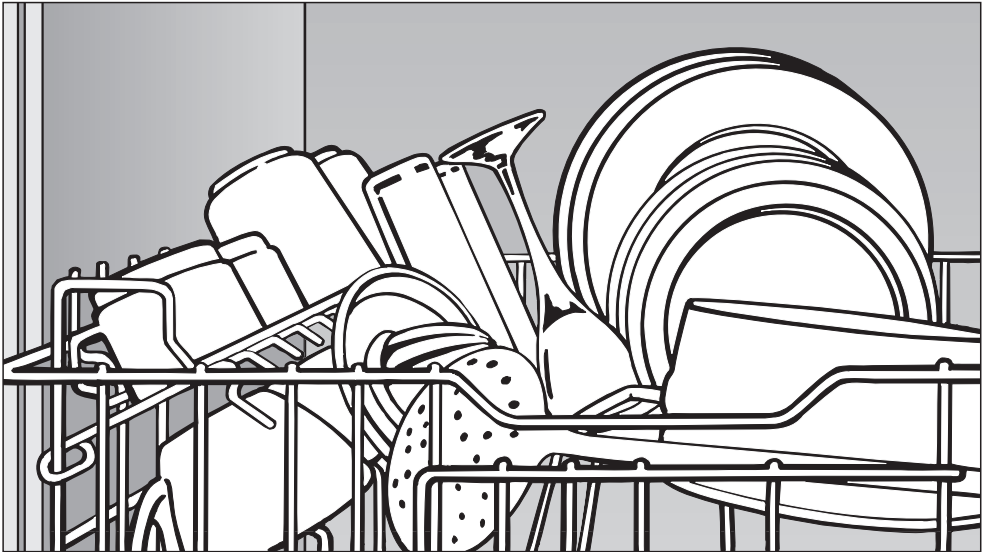
REFERENCE: G 975 SC BLANC

ODIC: 2274191



Miele

Mode d'emploi



Lave-vaisselle G 646 Plus / G 646 SC Plus / G 846 SC Plus / G 975 SC Plus

Lisez **impérativement** le mode d'emploi et la notice de montage avant d'installer et de mettre en service cet appareil. Vous assurerez ainsi votre protection et éviterez de détériorer votre appareil.



M.-Nr. 05 718 461

Table des matières

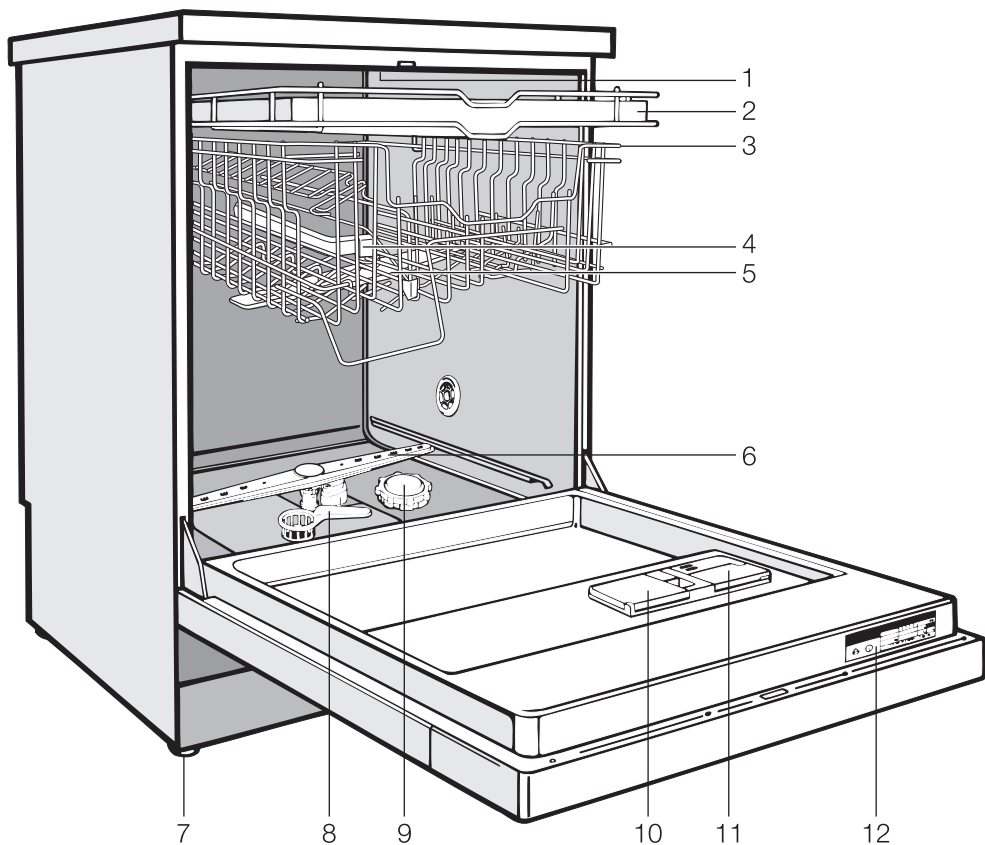
Description de l'appareil	4
Vue d'ensemble de l'appareil	4
Bandeau de commande	5
Prescriptions de sécurité et mises en garde	6
Votre contribution à la protection de l'environnement	10
Élimination des matériaux d'emballage	10
Enlèvement d'un appareil usagé	10
Lavage économique	10
Première mise en service	11
Produits dont vous devez disposer à la première mise en service de votre lave-vaisselle	11
Ouverture de la porte	12
Fermeture de la porte	12
Sécurité enfants	12
Adoucisseur	13
Programmation de l'adoucisseur	14
Contrôle de la programmation de la dureté d'eau	15
Remplissage de sel régénérant	16
Diode de remplissage de sel	17
Produit de rinçage	18
Remplissage du produit de rinçage	18
Diode de produit de rinçage	19
Réglage du dosage de produit de rinçage	20
Disposition de la vaisselle et des couverts	21
Panier supérieur	22
Etagère à tasses	22
Etrier de maintien	22
Réglage du panier supérieur	23
Panier inférieur	24
Pics rabattables	24
Support-flacons	25
Couverts	26
Panier à couverts	26
Tiroir à couverts, lave-vaisselle (SC)	28
Vaisselle inappropriée au lave-vaisselle :	29

Table des matières

Utilisation	30
Produits de lavage	30
Adjonction de produit de lavage	31
Choix du programme	32
Mise en service	33
Démarrage du programme	33
Affichage de déroulement de programme	33
Fin de programme	34
Arrêt	34
Interruption du programme	35
Changement de programme	35
Fonctions additionnelles	36
Fonctionnement prolongé du séchage Turbothermic Ultra	36
Déchargement de la vaisselle	37
Nettoyage et entretien	38
Nettoyage des filtres de la cuve	38
Nettoyage des bras de lavage	40
Nettoyage de la cuve	41
Nettoyage du joint de porte et de la porte	41
Nettoyer le bandeau de commande	41
Nettoyer la façade avant de l'appareil	42
Recherche des anomalies	43
Élimination des anomalies	52
Nettoyage du filtre dans la conduite d'arrivée d'eau	52
Nettoyage de la pompe de vidange et du clapet anti-retour	53
Service après-vente	55
Accessoires en option	56
Informations relatives aux essais comparatifs	57
Tableau des programmes	62
Modèles de lave-vaisselle G 6XX, G 975 (pour le modèle exact , voir plaque signalétique)	62
Modèles de lave-vaisselle G 8XX (pour le modèle exact , voir plaque signalétique)	64
Transport	66
Caractéristiques techniques	voir notice de montage

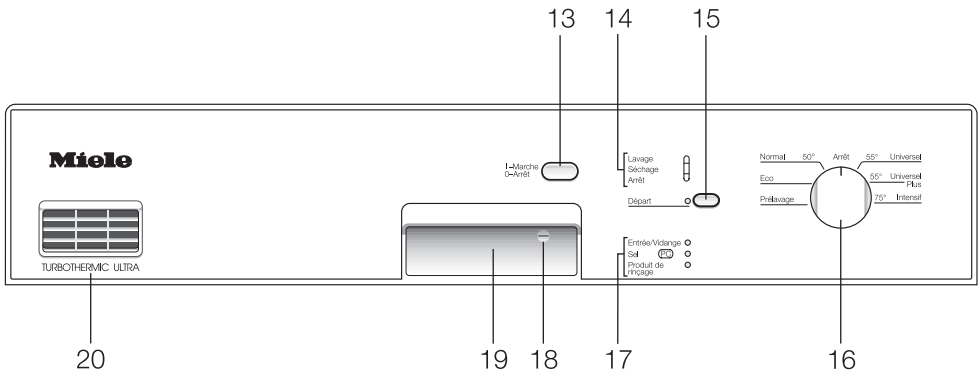
Description de l'appareil

Vue d'ensemble de l'appareil



- | | | | |
|---|---|----|---|
| 1 | Bras de lavage supérieur (non visible) | 7 | Quatre pieds à vis réglables en hauteur |
| 2 | Tiroir à couverts (selon modèle) | 8 | Filtres |
| 3 | Panier supérieur | 9 | Réservoir à sel régénérant |
| 4 | Alimentation en eau du bras de lavage intermédiaire | 10 | Boîte à produits de lavage double compartiment |
| 5 | Bras de lavage intermédiaire | 11 | Réservoir à produit de rinçage (avec sélecteur de dosage) |
| 6 | Bras de lavage inférieur | 12 | Plaque signalétique |

Bandeau de commande



- | | | | |
|----|---------------------------------------|----|---|
| 13 | Touche " Marche/Arrêt " | 17 | Diodes de contrôle/remplissage |
| 14 | Affichage de déroulement de programme | 18 | Sécurité enfants |
| 15 | Touche " Départ " | 19 | Ouverture de porte |
| 16 | Sélecteur de programme | 20 | Grille d'évacuation du séchage Turbothermic Ultra |

Ce mode d'emploi est commun à plusieurs modèles de lave-vaisselle.
Les différents modèles sont indiqués comme suit dans certains chapitres :
G 646 (i/SCi), G 975 (SCi)= G 6XX
G 846 (SCi) = G 8XX

Voir la désignation sur la plaque signalétique, qui se trouve en partie haute de la contreporte.

Prescriptions de sécurité et mises en garde

Cet appareil répond aux réglementations de sécurité en vigueur. Une utilisation inappropriée peut néanmoins causer des dommages corporels et matériels.

Lisez le mode d'emploi avec attention avant de mettre votre appareil en service. Vous vous protégerez ainsi et éviterez de détériorer l'appareil.

Conservez soigneusement ce mode d'emploi.

Utilisation conforme

■ Ce lave-vaisselle est strictement réservé à un usage domestique.

Toute autre utilisation, tout aménagement de l'appareil et toute modification est interdite et peut se révéler dangereuse.

Le fabricant ne peut être tenu pour responsable de dommages causés par une utilisation inappropriée.

A la livraison

■ Vérifiez que votre appareil ne présente pas de dommages extérieurs. Ne mettez jamais un lave-vaisselle endommagé en service. Un appareil endommagé peut mettre votre sécurité en péril.

■ Débarassez-vous de l'emballage dans les meilleures conditions de protection de l'environnement.

A l'installation

■ Effectuez l'installation et le raccordement de votre lave-vaisselle conformément à la notice de montage.

■ Après l'installation, la prise de courant doit être facilement accessible.

■ Afin de garantir leur stabilité, les lave-vaisselle intégrables doivent uniquement être installés sous un plan de travail continu, vissé aux meubles voisins.

■ Le lave-vaisselle ne doit pas être encastré sous une plaque de cuisson. Les températures de rayonnement qui peuvent temporairement être très élevées pourraient endommager le lave-vaisselle. Pour cette même raison, l'installation des lave-vaisselle à proximité d'appareils à rayonnements thermiques "inhabituels" dans une cuisine (foyers ouverts etc.)

■ Il est interdit de raccorder le lave-vaisselle au réseau électrique pendant l'installation.

■ Assurez-vous que la tension, la fréquence électrique et les fusibles installés à votre domicile sont conformes aux données de la plaque signalétique.

■ La sécurité électrique de cet appareil n'est garantie que s'il est raccordé à un système de mise à la terre homologué. Ce dispositif de sécurité de base doit impérativement être respecté.

Prescriptions de sécurité et mises en garde

En cas de doute, faites vérifier l'installation par un professionnel. Le fabricant ne peut être tenu responsable de dommages résultant d'une mise à la terre manquante ou défectueuse (par ex. décharge électrique).

■ Le montage et la mise en service de cet appareil sur des unités mobiles (des bateaux par exemple) ne peuvent être effectués que par des entreprises spécialisées ou des professionnels, en veillant à ce que les conditions de sécurité nécessaires au bon fonctionnement de l'appareil soient réunies.

■ Un appareil endommagé peut mettre votre sécurité en péril. Mettez immédiatement un lave-vaisselle détérioré hors service et contactez votre revendeur ou le SAV Miele.

■ Le boîtier en plastique du raccordement d'eau contient une électrovanne. Ne l'immergez pas !

■ Le tuyau d'alimentation en eau comporte des liaisons sous tension électrique. Evitez donc de le couper même s'il s'avère trop long !

■ Pour des raisons de sécurité, n'utilisez pas de rallonge (risque d'incendie dû à la surchauffe).

En utilisation quotidienne

■ Ne versez pas de solvants dans la cuve. Risque d'explosion !

■ L'eau de la cuve n'est pas potable.

■ N'inhaliez pas de produit de lavage en poudre. N'avalez pas de produit liquide. Les détergents peuvent provoquer des brûlures dans le nez, la bouche et le pharynx. Consultez immédiatement un médecin si vous avez respiré ou avalé de tels produits.

■ Ne laissez pas le lave-vaisselle ouvert sans raison. Vous pourriez vous blesser avec la porte ouverte.

■ Ne montez et ne vous asseyez pas sur la porte ouverte. Le lave-vaisselle pourrait se renverser. Vous pourriez vous blesser ou endommager votre lave-vaisselle.

■ Pour les lave-vaisselle avec panier à couverts (selon le modèle), les couverts seront d'autant mieux lavés et séchés que les manches seront placés vers le bas dans le panier à couverts. Si vous craignez néanmoins de vous blesser sur les pointes des couteaux et des fourchettes, il est préférable de placer les manches vers le haut.

■ N'utilisez que des détergents classiques pour lave-vaisselle ménagers. N'utilisez pas de produits de lavage à la main.

■ N'utilisez que des produits de rinçage pour lave-vaisselle ménagers.

■ N'utilisez que du sel régénérant spécial à gros grains ou des sels raffinés purs. N'utilisez en aucun cas d'autres types de sel tels que du sel alimentaire, du sel de bétail ou de la saumure. Les éléments non solubles qu'ils contiennent peuvent causer un dysfonctionnement de l'adoucisseur !

Prescriptions de sécurité et mises en garde

■ Ne lavez aucune pièce en matière plastique non thermostable, par ex. récipients ou couverts à usage unique. Ces pièces risquent de se déformer sous l'effet de la température.

Attention avec les lave-vaisselle à résistance en fond de cuve

(en fonction du modèle)

■ Dans le cas d'appareils équipés d'une résistance de chauffage disposée en fond de cuve, évitez de la toucher lors d'une interruption de programme ou immédiatement en fin de programme. Risque de brûlure !

■ De nombreuses pièces en plastique peuvent se déformer ou s'enflammer lorsqu'elles sont en contact avec la résistance de chauffage. Placez par conséquent toujours les pièces en plastique dans le panier supérieur lorsque vous n'êtes pas sûr que ces pièces présentent une résistance absolue à la température. Bloquez les petites pièces afin qu'elles ne puissent pas tomber sur la résistance chauffante.

Sécurité enfants

■ Empêchez les petits enfants de jouer avec le lave-vaisselle ou d'en faire usage. Ils pourraient en effet s'y enfermer !

■ Empêchez les enfants de toucher aux détergents! Ces produits peuvent causer des brûlures acides de la bouche ou de la gorge ou encore conduire à l'asphyxie. Consultez immédiatement un médecin si votre enfant a avalé de tels produits.

■ Pour éviter que les enfants ne touchent aux détergents : versez le produit de lavage immédiatement avant le démarrage du programme puis verrouillez la porte avec la fonction "Sécurité enfants" (selon le modèle).

Maintenez également les enfants éloignés du lave-vaisselle après son ouverture. Il pourrait subsister des résidus de détergents dans l'appareil.

■ Pour éviter que les enfants ne touchent aux détergents : lorsque vous utilisez la fonction Départ différé (selon modèle), la boîte à produit doit être sèche, essuyez-la au besoin. Si la boîte à produit est humide, le détergent s'amalgame et peut ne pas être complètement éliminé. En fin de programme, les enfants risquent de toucher aux résidus de détergent lorsque la porte du lave-vaisselle est ouverte.

Pour éviter les dommages sur le lave-vaisselle et les objets

■ Ne versez jamais de détergent (même liquide) dans le réservoir de sel. Le détergent endommage ce type de réservoirs.

■ Ne versez jamais de détergent (même liquide) dans le réservoir de sel. Il endommagerait l'adoucisseur.

■ N'utilisez pas de détergents à usage professionnel ou industriel, ils peuvent endommager les matériaux et entraîner des réactions chimiques violentes (explosion gazeuse par ex.)

Prescriptions de sécurité et mises en garde

■ L'Aquasécurité Miele intégrée assure une protection fiable contre les dégâts des eaux dans les conditions suivantes :

- installation conforme,
- maintenance correcte du lave-vaisselle et échange des pièces reconnues défectueuses,
- fermeture du robinet d'arrêt de l'arrivée d'eau en cas d'absence prolongée (par ex. vacances).

En cas de réparation et d'entretien

■ Les réparations doivent être effectuées exclusivement par des professionnels qualifiés.

Des réparations incorrectes peuvent entraîner des risques considérables pour l'utilisateur.

■ Débranchez l'appareil pendant les travaux d'entretien (déconnectez la fiche ou ôtez le fusible).

■ Un câble d'alimentation abîmé ne doit être remplacé que par un câble spécial du même type (disponible auprès du SAV Miele). Pour des raisons de sécurité, ce remplacement ne doit être effectué que par des techniciens qualifiés ou par le SAV Miele.

Enlèvement du lave-vaisselle usagé

■ Mettez le lave-vaisselle hors d'usage. Débranchez la prise, sectionnez le câble d'alimentation électrique ou détruisez-le.

Retirez le système de verrouillage de la fermeture (2 vis cruciformes) afin que des enfants ne puissent s'enfermer dans l'appareil. Débarassez-vous de l'emballage dans les meilleures conditions de protection de l'environnement.

Le fabricant ne peut être tenu pour responsable des dégâts dus au non-respect des prescriptions de sécurité et des mises en garde.

Votre contribution à la protection de l'environnement

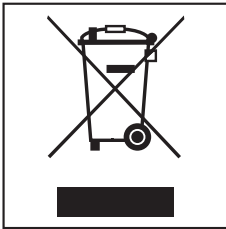
Enlèvement du matériel d'emballage

L'emballage protège votre lave-vaisselle des avaries de transport. Les matériaux utilisés sont sélectionnés d'après des critères écologiques de façon à faciliter leur recyclage.

Le recyclage de l'emballage économise les matières premières et réduit le volume de déchets à éliminer. En principe, votre revendeur reprend l'emballage.

Enlèvement de l'ancien appareil

Les anciens appareils contiennent souvent encore des matériaux recyclables. Ils contiennent également des matériaux nocifs, nécessaires au bon fonctionnement et à la sécurité de l'appareil. Ces matériaux peuvent être dangereux pour les hommes et l'environnement s'ils restent dans le collecteur de déchets où s'ils sont mal manipulés. Ne jetez par conséquent en aucun cas votre appareil avec les déchets.



Faites appel au service d'enlèvement ou aux sites de dépôt mis en place par votre commune et spécialement adaptés à l'enlèvement de ce type d'appareils.

Gardez l'ancien appareil hors de portée des enfants jusqu'à son enlèvement, pour éviter tout accident. Le mode d'emploi vous fournit des indications à ce sujet sous la rubrique "Prescriptions de sécurité et mises en garde".

Laver en consommant moins

Ce lave-vaisselle lave en consommant peu d'eau et d'énergie.

Vous pouvez soutenir cet effort en suivant les conseils ci-dessous :

- vous pouvez raccorder le lave-vaisselle à l'eau chaude. Le raccordement à l'eau chaude est particulièrement rentable lorsque vous disposez d'une source d'eau chaude peu chère du type énergie solaire par exemple.
En cas de chauffage de l'eau par électricité, nous vous conseillons le raccordement à l'eau froide.
- Exploitez au maximum la capacité de charge des paniers à vaisselle, sans toutefois surcharger le lave-vaisselle; c'est ainsi que vous ferez le plus d'économies.
- Choisissez un programme adapté à la vaisselle et au degré de salissure.
- Sélectionnez le programme "Eco" pour un lavage économique.
- Respectez les dosages des fabricants de produits.
- En cas d'utilisation de détergent en poudre ou de détergent liquide, vous pouvez réduire la quantité de détergent de $\frac{1}{3}$ si les paniers ne sont qu'à demi pleins.

Produits dont vous devez disposer à la première mise en service de votre lave-vaisselle

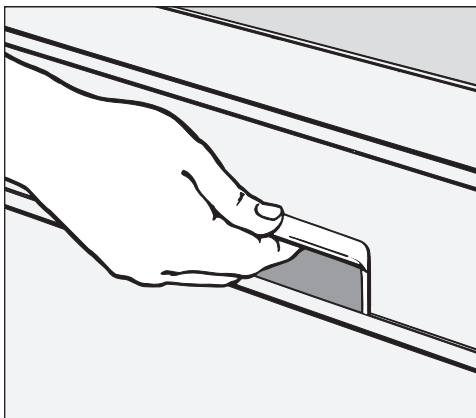
- environ 2 l d'eau;
- environ 2 kg de sel régénérant;
- produit de lavage pour lave-vaisselle ménager;
- produit de rinçage pour lave-vaisselle ménager.

Le bon fonctionnement de chaque lave-vaisselle est contrôlé avant son départ de l'usine.

L'eau présente dans l'appareil est imputable à ce contrôle et ne peut en aucun cas être attribuée à une utilisation antérieure du lave-vaisselle.

Première mise en service

Ouverture de la porte



- Saisissez la poignée et tirez-la vers l'avant pour ouvrir la porte.

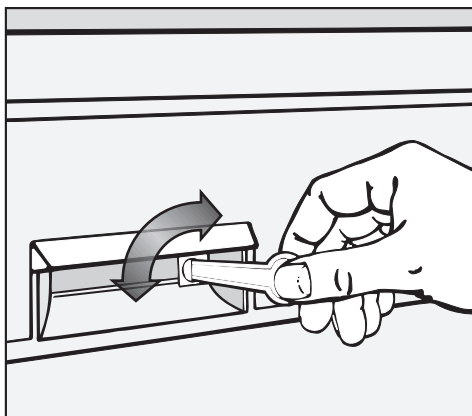
Si vous ouvrez la porte en cours de fonctionnement, toutes les fonctions sont automatiquement interrompues.

Fermeture de la porte

- Repoussez les paniers à vaisselle et relevez la porte en exerçant une pression pour enclencher sa fermeture.

Sécurité enfants

La clé jaune de la sécurité enfants est suspendue à un montant à l'avant du panier supérieur. Retirez cette clé avant le premier lavage et conservez-la soigneusement à un emplacement extérieur au lave-vaisselle.



Afin que les enfants ne puissent pas ouvrir le lave-vaisselle, verrouillez la porte à l'aide de cette clé.



Position horizontale :
la porte est verrouillée.



Position verticale :
la porte est déverrouillée.

Adoucisseur

Afin d'obtenir des résultats de lavage satisfaisants, votre lave-vaisselle doit disposer d'eau adoucie (pauvre en calcaire). Lorsque l'eau est dure, des dépôts blancs se forment sur la vaisselle ainsi que sur les parois de la cuve de l'appareil.

Il convient donc d'adoucir l'eau lorsqu'elle dépasse 7° de dureté française (0,7 mmol/l). Cette procédure s'effectue automatiquement grâce à l'adoucisseur intégré.

- L'adoucisseur nécessite du sel régénérant.
- Le lave-vaisselle doit être programmé très précisément en fonction de la dureté de votre eau.
- Renseignez-vous auprès de votre compagnie de distribution sur le degré précis de dureté de l'eau.

Programmez toujours la valeur la plus élevée lorsque la dureté de l'eau est fluctuante, par exemple 31° pour une dureté qui varie de 16° à 31°.

Dans le cas d'une éventuelle intervention ultérieure de votre SAV, vous faciliterez le travail du technicien si vous connaissez la dureté de l'eau.

- Veuillez par conséquent inscrire ici la dureté de votre eau :

_____ °

Première mise en service

Programmation de l'adoucisseur

- Coupez l'alimentation du lave-vaisselle à l'aide de la touche "Marche/Arrêt".
- Tournez le sélecteur de programme sur "Arrêt".
- Pressez et maintenez la touche "Départ" enfoncée puis enclenchez simultanément le lave-vaisselle à l'aide de la touche "Marche/Arrêt". Relâchez la touche "Départ" dans les deux secondes qui suivent.

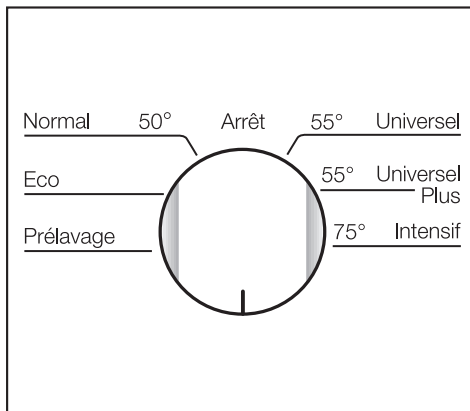
La diode de contrôle "Sel" clignote.

Attention :

si une autre diode clignote ou s'allume, répétez cette procédure.

Exception :

la diode de contrôle "Produit de rinçage" s'allume si vous n'avez pas encore versé de produit de rinçage ou si vous devez compléter son niveau.



- Tournez le sélecteur de programme sur la position qui correspond à la dureté de votre eau (se référer au tableau ci-dessous).

Dureté d'eau en °	mmol/l	Position du sélecteur de programme
2 - 7	0,2 - 0,7	Position "1 heure"
9 - 13	0,9 - 1,3	Position "2 heures"
14 - 18	1,4 - 1,8	Position "3 heures"
20 - 23	2,0 - 2,3	Position "4 heures"
25 - 29	2,5 - 2,9	Position "5 heures"
31 - 40	3,1 - 4,0	Position "6 heures"
41 - 63	4,1 - 6,3	Position "7 heures"
65 - 126	6,5 - 12,6	Position "8 heures"

En production à l'usine votre lave-vaisselle est programmé pour une dureté d'eau de 25 - 29 ° (2,5 - 2,9 mmol/l).

Exemple :

la dureté de l'eau s'élève à 36 °.
Le sélecteur de programme est placé sur la position "6 heures".

- Appuyez sur la touche "Départ".

La diode "Départ" s'allume.

- Tournez le sélecteur de programme sur "Arrêt".
- Coupez l'alimentation du lave-vaisselle à l'aide de la touche "Marche/Arrêt".

Cette dureté d'eau est maintenant programmée.

Contrôle de la programmation de la dureté d'eau

- Coupez l'alimentation du lave-vaisselle à l'aide de la touche "Marche/Arrêt".
- Tournez le sélecteur de programme sur "Arrêt".
- Maintenez la touche "Départ" enfoncée et mettez simultanément le lave-vaisselle sous tension à l'aide de la touche "Marche/Arrêt". Relâchez la touche "Départ" dans les deux secondes qui suivent.

La diode de contrôle "Sel" clignote.

Attention :

Si une autre diode s'allume ou clignote, répétez cette procédure.

Exception :

La diode "Produit de rinçage" s'allume si vous n'avez pas encore versé de produit de rinçage ou si vous devez compléter son niveau.

- Tournez le sélecteur de programme sur chacune des positions comprises entre la position "1 heure" et la position "8 heures" jusqu'à ce que la diode "Départ" s'allume.

Le sélecteur de programme se trouve maintenant sur la position correspondant à la valeur programmée pour la dureté de l'eau (se référer au tableau "Programmation de l'adoucisseur").

- Tournez le sélecteur de programme sur "Arrêt".
- Coupez l'alimentation du lave-vaisselle à l'aide de la touche "Marche/Arrêt".

Première mise en service

Remplissage de sel régénérant

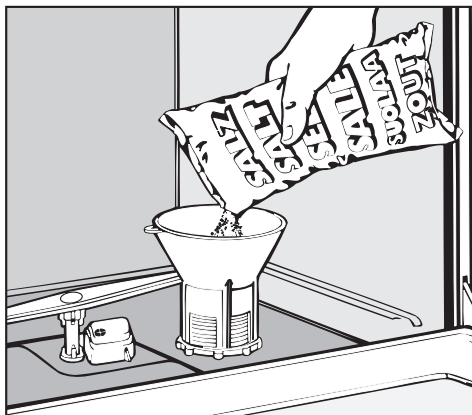
Lorsque la dureté de votre eau est constamment inférieure à 7 ° (= 0,7 mmol/l), il est inutile de verser du sel dans le réservoir. Il vous faut cependant programmer votre lave-vaisselle d'après la dureté de votre eau.

Important ! Avant de remplir le réservoir de sel régénérant pour la première fois, versez-y d'abord env. 2 l d'eau afin de permettre au sel de se dissoudre. Après la mise en service, ce n'est plus nécessaire car il reste toujours une quantité d'eau suffisante dans le réservoir.

⚠ Ne versez jamais de produit de lavage (même liquide) dans le réservoir de sel régénérant, sinon il détruirait l'adoucisseur.

⚠ N'utilisez que du sel régénérant spécial lave-vaisselle, de préférence à gros grains. N'employez surtout pas d'autres types de sel : sel alimentaire ou sel gris non raffiné. Ils peuvent contenir des particules insolubles qui risquent d'entraver le bon fonctionnement de l'adoucisseur.

- Sortez le panier inférieur de la cuve et dévissez le bouchon du réservoir.
- Versez d'abord env. 2 l d'eau dans le réservoir.



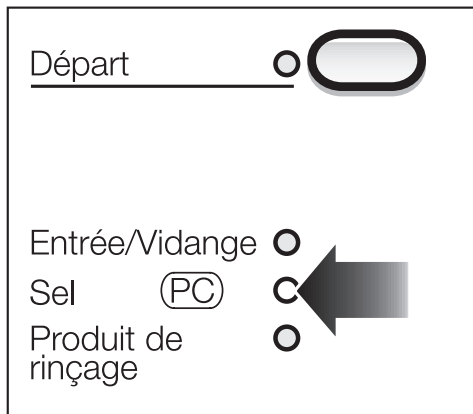
- Placez l'entonnoir et versez du sel dans le réservoir jusqu'à ce qu'il soit plein. Le réservoir peut contenir jusqu'à 2 kg selon le type de sel employé.

Une partie de l'eau déborde lors du remplissage du sel.

- Nettoyez les résidus de sel autour de l'orifice de remplissage, puis revissez le bouchon du réservoir.
- Lancez immédiatement le programme "Prélavage" pour diluer puis vider l'eau salée ayant éventuellement débordé.

Diode de remplissage de sel

Tant que la diode "Sel" sur le bandeau de commande ne s'allume pas, cela signifie qu'il y a suffisamment de sel dans le réservoir.



- Remplissez de nouveau le réservoir de sel dès que la diode "Sel" s'allume. (Voir rubrique "Remplissage de sel régénérant").

Il est probable que la diode reste allumée un court moment après avoir rempli le réservoir. Elle s'éteint dès que la concentration saline est suffisante.

Remarque !

La diode "Sel" s'allume également même si vous n'utilisez pas de sel régénérant du fait d'une dureté d'eau très faible (inférieure à 7 °).

N'en tenez pas compte dans ce cas.


C'est à partir de cette diode également que le SAV pourra actualiser la programmation de votre lave-vaisselle le cas échéant (voir chapitre "Service après-vente"). Ce qui explique l'inscription "PC" (Programm Correction) à côté de l'inscription "Sel".

Première mise en service

Produit de rinçage

Le produit de rinçage est indispensable afin de permettre l'évacuation de la pellicule d'eau et d'accélérer le séchage de la vaisselle après le lavage.

Le produit de rinçage est introduit dans le réservoir prévu à cet effet puis dosé automatiquement selon la quantité programmée.

 Utilisez exclusivement un produit de rinçage adapté aux lave-vaisselle ménagers et en aucun cas des détergents ou des produits pour lavage à la main. Ceux-ci peuvent détruire le réservoir de produit de rinçage !


Il est également possible d'utiliser

- du vinaigre ménager avec une teneur en acide de 5 % au maximum

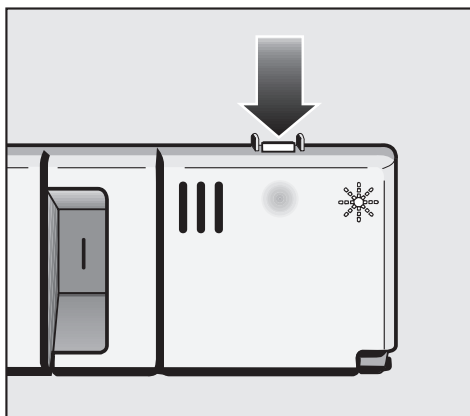
ou

- de l'acide citrique liquide à 50 %.

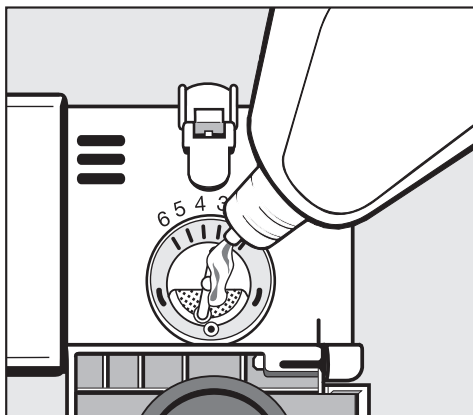
La vaisselle présentera alors des taches et une humidité résiduelle plus importantes que dans le cas de l'utilisation d'un produit de rinçage.

 N'utilisez en aucun cas du vinaigre avec une plus grande concentration acide (par ex. vinaigre concentré à 25 %). Vous pourriez dans ce cas endommager le lave-vaisselle.

Remplissage du produit de rinçage



- Appuyez sur la touche d'ouverture du couvercle du réservoir de produit de rinçage dans le sens de la flèche. Le couvercle s'ouvre alors.



- Versez le liquide de rinçage jusqu'à ce qu'il affleure la surface du filtre de l'orifice de remplissage.

Le réservoir de produit a une contenance d'env. 130 ml.

- Refermez alors le couvercle jusqu'à entendre clairement un déclic, sinon de l'eau pourrait pénétrer dans le réservoir de produit de rinçage au cours du lavage.
- Essuyez soigneusement les éventuels débordements de produit de rinçage afin d'empêcher toute formation importante de mousse lors du lavage suivant.

Diode de produit de rinçage

Tant que la diode de remplissage du produit de rinçage sur le bandeau de commande reste éteinte, un volume suffisant de produit est détecté.

Départ



Entrée/Vidange



Sel

(PC)



Produit de rinçage

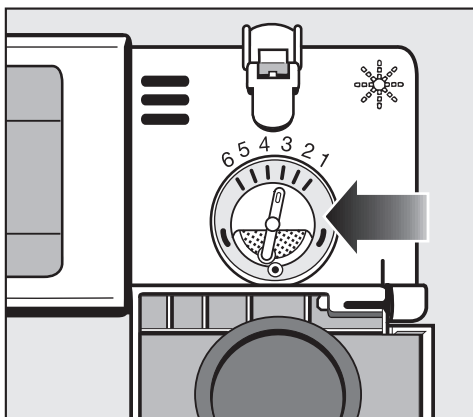


Lorsque cette diode s'allume, la réserve est suffisante pour effectuer encore 2 à 3 programmes de lavage.

- Remplissez sans tarder le réservoir.

Première mise en service

Réglage du dosage de produit de rinçage



Le sélecteur de dosage est réglable selon 6 niveaux. En configuration usine le sélecteur de dosage (flèche) est placé sur le niveau 3. Dans ce cas, env. 3 ml de produit de rinçage sont utilisés par programme de lavage. Ce réglage n'a qu'une valeur indicative.

Si la vaisselle présente des taches :

- augmentez le dosage.

Si la vaisselle présente des opacités ou des marbrures :


- diminuez le dosage.

Disposition de la vaisselle et des couverts

A respecter impérativement

- Éliminez les gros résidus alimentaires de la vaisselle.

Un prélavage à l'eau courante n'est pas nécessaire.

 Ne lavez pas en lave-vaisselle des pièces de vaisselle souillées de cendre, de sable, de cire, de graisses non-alimentaires ou de colorants. La cendre ne se dissout pas mais se répartit dans la cuve et le sable est abrasif. La cire, les lubrifiants et les colorants peuvent endommager le lave-vaisselle.

Vous pouvez disposer les pièces de vaisselle n'importe où dans les paniers. Veuillez cependant respecter les indications suivantes :

- les pièces de vaisselle et les couverts ne doivent pas se chevaucher ou se recouvrir mutuellement;
- disposez la vaisselle de sorte que toutes les surfaces puissent être aspergées par le bain de lavage. Dans ce cas seulement elle pourra être parfaitement propre;
- veillez à ce que toutes les pièces soient en position stable;
- placez tous les récipients creux tels que les tasses, les verres, les casseroles, etc., dans les paniers en dirigeant leurs ouvertures vers le bas;
- placez les récipients creux hauts et étroits, comme les flûtes à champagne par exemple, non pas aux angles mais au milieu des paniers. Ils y seront mieux aspergés par les jets de lavage.

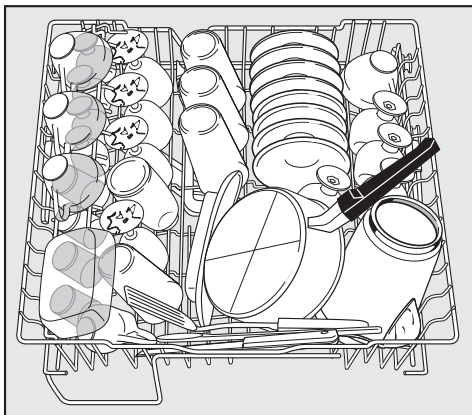
- placez les pièces avec des fonds creux de façon aussi inclinée que possible afin que l'eau puisse s'en écouler;
- veillez également à ce que les bras de lavage ne soient pas bloqués par des pièces trop hautes ou qui débordent des paniers. Effectuez éventuellement un contrôle manuel de la rotation libre des bras.
- Assurez-vous qu'aucune petite pièce ne puisse tomber au travers des paniers. En conséquence, placez les petites pièces sur le tiroir à couverts ou dans le panier à ustensiles.

Les aliments tels que les carottes, les tomates ou le ketchup peuvent contenir des colorants naturels. Ces colorants peuvent affecter la teinte de la vaisselle ou des pièces en plastique lorsqu'ils sont introduits en grande quantité dans la machine avec la vaisselle. La qualité des pièces plastiques n'est pas affectée par ces décolorations.

Lorsque vous disposez la vaisselle, des résidus d'aliments ou de boissons peuvent tomber sur les côtés de la porte du lave-vaisselle. Ces surfaces ne font pas partie de la cuve et de ce fait ne peuvent être atteintes par les jets du bain de lavage. Veuillez donc essuyer ces résidus alimentaires avant de refermer la porte du lave-vaisselle.

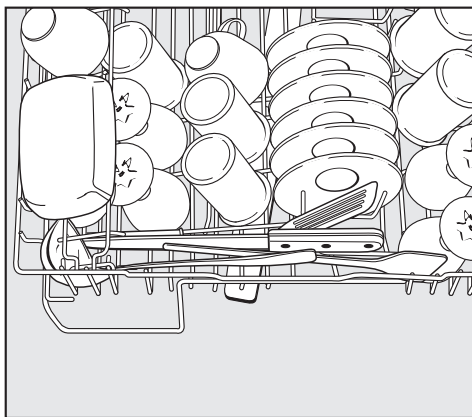
Disposition de la vaisselle et des couverts

Panier supérieur



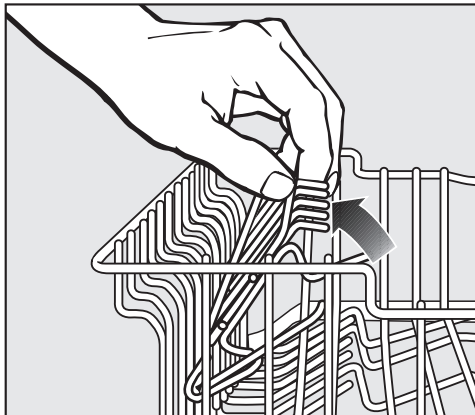
Disposez dans le panier supérieur les pièces petites, légères et fragiles telles que les soucoupes, les tasses, les verres, la vaisselle à dessert, etc. ainsi que les pièces en plastique résistant à la température.

Vous pouvez également placer une casserole relativement plate dans le panier supérieur.



Rangez les ustensiles longs tels que les louches à potage, les spatules et les longs couteaux transversalement et à l'avant du panier supérieur.

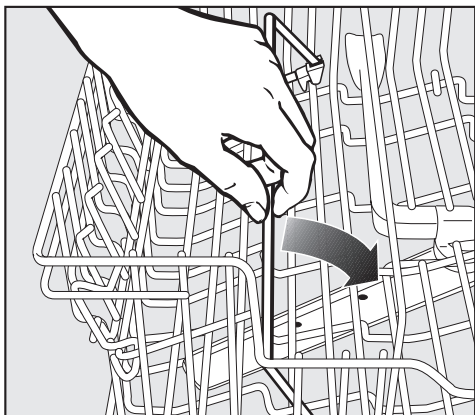
Etagère à tasses



Soulevez l'étagère à tasses afin de pouvoir installer des pièces hautes.

Étrier de maintien

(selon le modèle)



Vous pouvez basculer l'étrier de maintien vers le milieu du panier. Les pièces de vaisselle peuvent ainsi être facilement disposées ou retirées.

Disposition de la vaisselle et des couverts

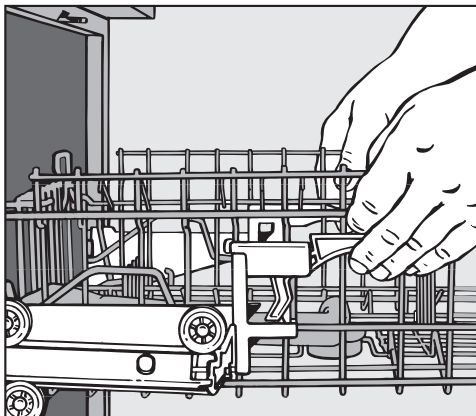
Réglage du panier supérieur

(selon le modèle)

Afin de disposer de plus de place dans les paniers supérieur ou inférieur pour loger des pièces de vaisselle hautes, vous pouvez régler le panier supérieur en hauteur selon trois niveaux distants d'env. 2 cm.

Vous pouvez également disposer le panier supérieur de biais, un côté en position haute, l'autre en position basse. Veillez cependant à ce que le panier puisse être parfaitement repoussé dans la cuve.

- Tirez le panier supérieur.



- Levez les manettes sur le côté du panier supérieur.
- Réglez la position de votre choix.
- Remettez les manettes solidement en place.

Selon le réglage du panier supérieur vous pouvez disposer par ex. des assiettes avec les diamètres suivants :

Lave-vaisselle avec tiroir à couverts

Modèle G 6XX

(voir modèle sur plaque signalétique)

Position du panier supérieur	Ø des assiettes en cm	
	Panier supérieur	Panier inférieur
Haute	15	30
Médiane	17	28
Basse	19	26

Modèle G 8XX

(voir modèle sur plaque signalétique)

Position du panier supérieur	Ø des assiettes en cm	
	Panier supérieur	Panier inférieur
Haute	20	30
Médiane	22	28
Basse	24	26

Lave-vaisselle avec panier à couverts

sans réglage du panier supérieur

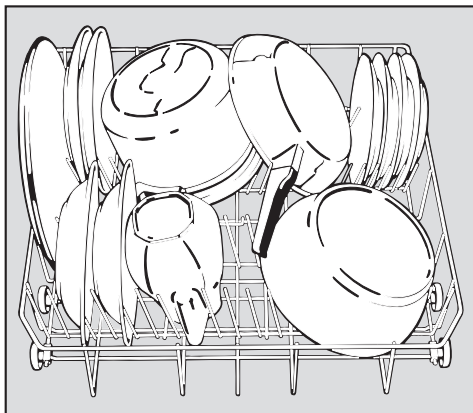
Ø des assiettes dans le panier supérieur : 23 cm

Ø des assiettes dans le panier inférieur : 28 cm

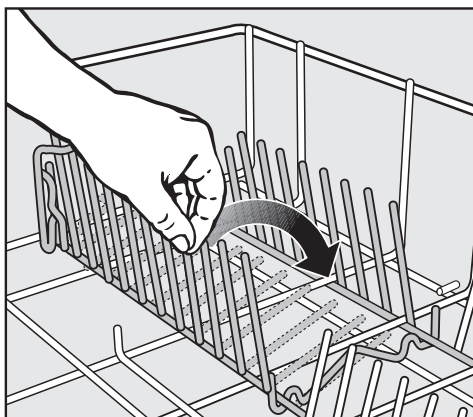
Disposition de la vaisselle et des couverts

Panier inférieur

Disposez les pièces lourdes et de grande taille telles que les assiettes, plats, casseroles, saladiers, etc., dans le panier inférieur. Vous pouvez également y disposer des petites assiettes telles que des soucoupes. Ne placez pas de verres fins et légers dans le panier inférieur. Dans ce cas, l'utilisation d'un panier spécial et d'un complément est impérative.



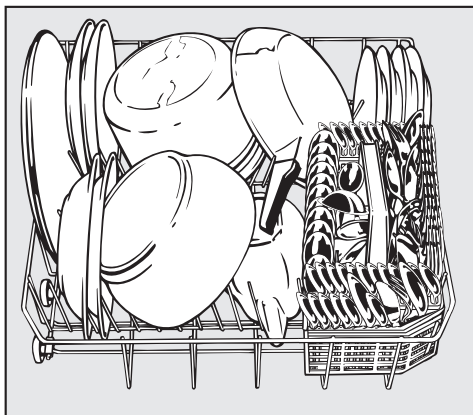
Pics rabattables



Vous pouvez basculer les deux rangées de pics arrière afin de disposer de plus de place pour les grandes pièces de vaisselle telles que casseroles, poêles et saladiers.

- Soulevez les rangées de pics et rabattez-les l'une sur l'autre.

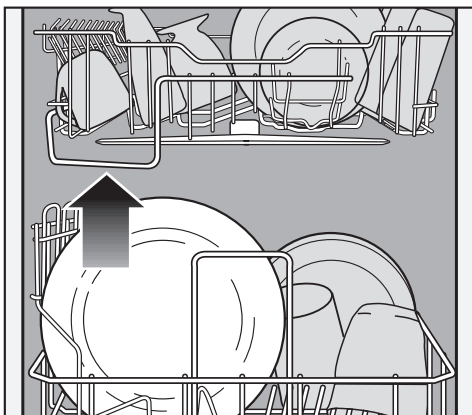
Lave-vaisselle avec tiroir à couverts sur lave-vaisselle SC



Lave-vaisselle avec panier à couverts sur lave-vaisselle non SC

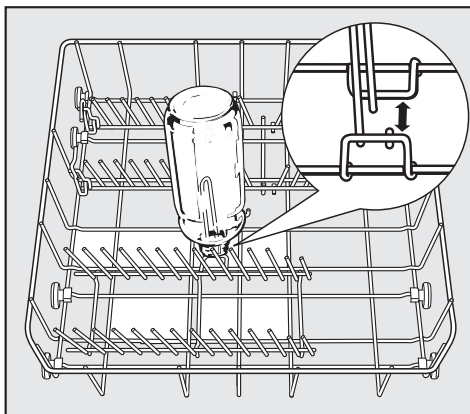
Disposition de la vaisselle et des couverts

Limitation en hauteur



La poignée à l'avant du panier supérieur vous indique la hauteur maximale des pièces de vaisselle dans le panier inférieur pour permettre au bras de lavage intermédiaire de tourner librement.

Support-flacons (selon le modèle)



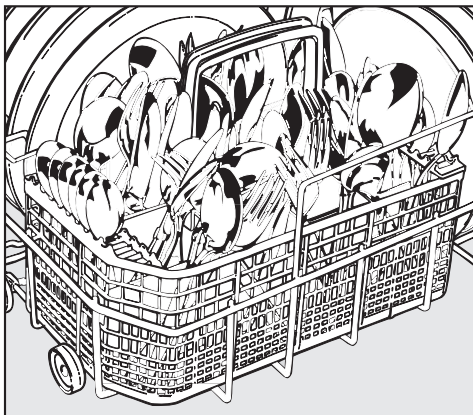
Le support-flacons permet de laver des pièces hautes et étroites telles que des biberons.

Vous pouvez disposer le support-flacons à différents endroits du panier inférieur, se référer aux surfaces repérées en blanc sur la figure. Evitez toutefois de le placer aux angles du panier. L'intérieur des flacons ne pouvant pas être atteint par les jets du bain de lavage, les flacons ne seraient pas lavés correctement.

Disposition de la vaisselle et des couverts

Couverts

Panier à couverts



⚠ Si vous craignez néanmoins de vous blesser sur les pointes des couteaux et des fourchettes, il est préférable de placer les manches vers le haut.

- Disposez les petites cuillers dans les rangements prévus à cet effet sur les deux côtés du panier à couverts.

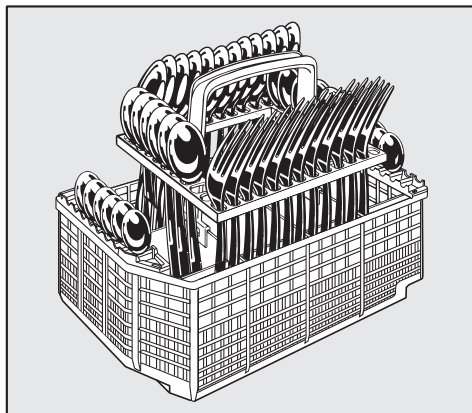
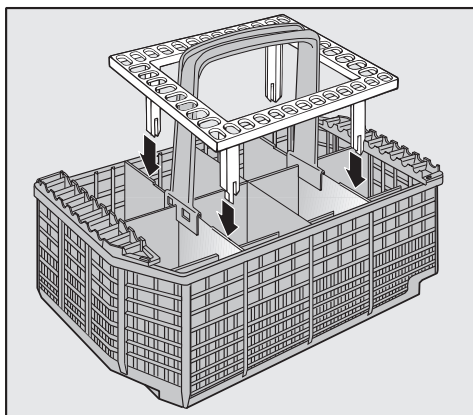
- Rangez les couverts avec les manches dirigés vers le bas, sans les trier, dans les compartiments du panier à couverts. Les jets d'aspersion du bain de lavage peuvent ainsi facilement atteindre chacune des pièces.

Disposition de la vaisselle et des couverts

Complément pour le panier à couverts

Le complément fourni permet de laver plus facilement les cuillers et les fourchettes très sales

Etant donné que dans ce complément les couverts sont accrochés individuellement, ils ne se chevauchent pas et les jets d'aspersion peuvent les atteindre plus efficacement.

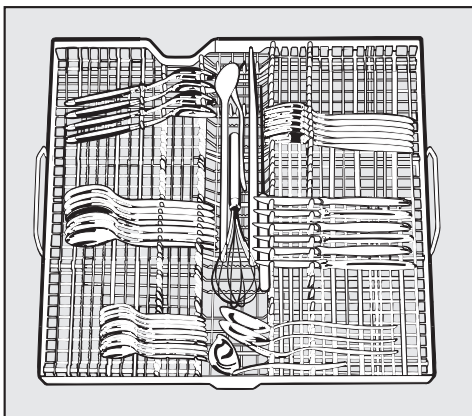


- Disposez les couverts avec les manches vers le bas dans le complément. Disposez les couverts de manière régulière.

- Si besoin est, posez le complément sur le panier à couverts.

Disposition de la vaisselle et des couverts

Tiroir à couverts, lave-vaisselle (SC)



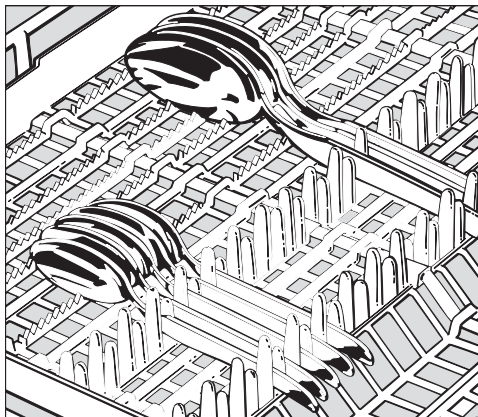
Si vous rangez les couteaux, les cuillers et les fourchettes dans des zones distinctes, vous pourrez ensuite les décharger plus facilement.

Placez la lame des couteaux et les dents des fourchettes entre les supports. Pour les cuillers, disposez plutôt le manche entre les supports.

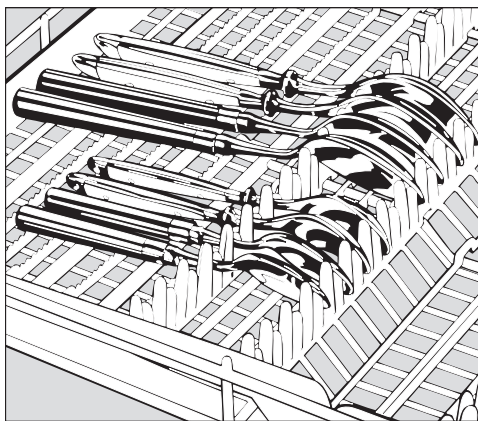
Les pièces longues telles que les couverts à salade, les pelles à tarte, les spatules et les grands couteaux peuvent être disposées en long dans la partie creuse centrale du tiroir à couverts.

Le bras de lavage supérieur ne doit pas être bloqué par des pièces trop hautes telles que des pelles à tarte ou autres.

Le tiroir à couverts est amovible.



Afin que l'eau puisse s'évacuer complètement des cuillers, faites reposer leur partie creuse sur les supports dentelés.



Si les manches des cuillers ne peuvent pas être insérés entre les supports, posez-les dans ce cas sur les supports dentelés.

Veillez toujours à placer les cuillers de biais.

Disposition de la vaisselle et des couverts

Vaisselle inappropriée au lave-vaisselle :

- couverts et pièces de vaisselle en bois ou partiellement en bois : ils seront délavés et perdront leur bel aspect. De plus, les colles utilisées ne conviennent pas aux lave-vaisselle. Conséquence : les manches en bois vont se détacher;
- les pièces artisanales et anciennes, les vases de prix ou les verres décorés : ces pièces ne sont pas assez résistantes pour un lavage en lave-vaisselle;
- les pièces en plastique dont la matière n'est pas thermoréfractaire : ces pièces peuvent se déformer;
- tous les objets en cuivre, laiton, zinc et aluminium : ceux-ci peuvent se décolorer ou devenir mats;
- les revêtements décoratifs non recuits : ceux-ci peuvent s'effacer suite à de nombreux lavages;
- les verres fragiles et les objets en cristal : ils peuvent se ternir à la longue.

Nous recommandons :


- d'acheter de la vaisselle et des couverts adaptés à un lavage en lave-vaisselle.
- de laver les verres fragiles, en prenant en compte le risque liés à un lavage en lave-vaisselle, uniquement à basse température (se reporter au tableau récapitulatif des programmes). Les risques d'opacification s'en trouveront réduits.

- de continuer de laver à la main les verres de grande valeur.

Attention !


L'argent traité à l'aide d'un lustrant spécial peut rester humide ou présenter des taches en fin de programme de lavage : en effet, la pellicule d'eau n'a pas pu s'évacuer. Ces pièces doivent être séchées avec un chiffon. A contrario, les pièces en argent qui ont été traitées dans un bain de trempage sont généralement sèches mais l'argent peut se ternir légèrement.

L'argent peut se décolorer au contact d'aliments riches en soufre. On compte notamment parmi ceux-ci les jaunes d'oeufs, les oignons, la mayonnaise, la moutarde, les légumes secs, les poissons, la saumure et les marinades de poisson.

 Les pièces en aluminium (par ex. les filtres à graisse) ne doivent pas être nettoyées en lave-vaisselle à l'aide de détergents fortement alcalins, utilisés à des fins professionnelles ou industrielles. Ce matériau peut en être affecté. Dans les cas extrêmes, vous risquez de provoquer une réaction chimique de type explosive (par ex. explosion gazeuse).

Utilisation

Produits de lavage

 Veuillez utiliser exclusivement des détergents conçus pour les lave-vaisselle ménagers.

- Vous pouvez utiliser indifféremment des détergents en poudre, en tablettes ou liquides. Veuillez respecter le dosage indiqué par le fabricant.
- Versez les détergents en poudre ou liquides dans les compartiments de la boîte à produit de lavage.
- Placez les tablettes dans la boîte à produit (compartiment II), uniquement lorsque leur fabricant le préconise.
Si le fabricant conseille de les placer dans le panier à couverts, mettez-les par défaut sur la face intérieure de la porte ou directement dans la cuve. Les tablettes seront ainsi complètement dissoutes.

Les fabricants de produits de lavage indiquent sur les emballages la quantité totale de détergent nécessaire à un programme de lavage.

- Utilisez pour les programmes suivants et à pleine charge au moins 30 ml de détergent :
 - Programme Intensif,
 - Programme Universel Plus,
 - Programme Universel,
 - Programme Normal,
 - Programme Eco.

Si le fabricant préconise une quantité de détergent plus importante, respectez ce dosage.

Si vous utilisez une quantité de détergent inférieure à celle qui est recommandée, il se peut que votre vaisselle ne soit pas parfaitement propre.

Adjonction de produit de lavage

⚠ N'inhalez pas de produit de lavage en poudre. N'avalez pas de produits liquides ou en poudre. Ils peuvent provoquer des brûlures dans le nez, la bouche et le pharynx. Consultez immédiatement un médecin si vous avez inhalé ou avalé du produit de lavage.

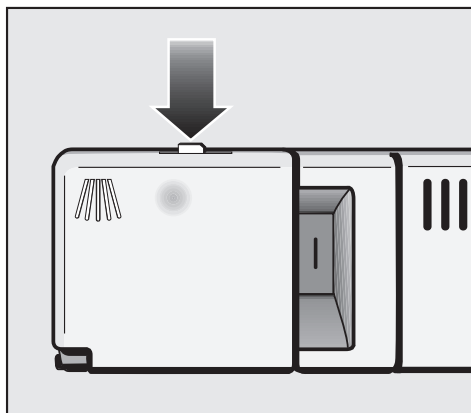
Empêchez les enfants de toucher à ces produits. Il faut par conséquent éloigner les enfants du lave-vaisselle ouvert. Il pourrait subsister des résidus de détergent dans l'appareil. Ne versez le produit de lavage qu'immédiatement avant le démarrage du programme et verrouillez la porte avec la sécurité enfants.

Veuillez impérativement respecter le dosage recommandé à la fin du mode d'emploi, dans le Tableau récapitulatif des programmes.

Information de dosage

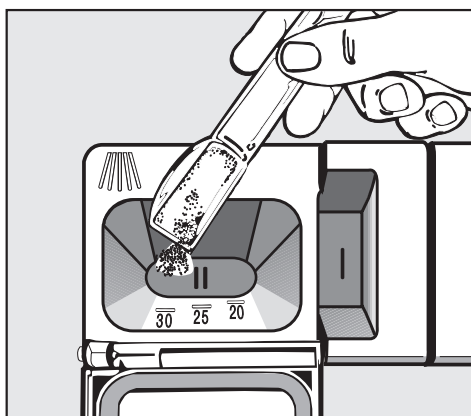
Le compartiment I contient 20 ml max., le compartiment II 70 ml max. de détergent.

Des repères gradués : 20, 25, 30 dans le compartiment II indiquent le niveau de remplissage de produit approximatif, porte ouverte à l'horizontale.



- Appuyez sur le bouton de verrouillage. Le couvercle de la boîte à produit se relève.

En fin de programme, le couvercle de la boîte à produit est déjà ouvert.



- Répartissez le détergent dans les compartiments puis refermez le couvercle de la boîte à produit.
- Refermez également l'emballage du produit pour éviter que celui-ci ne perde de son potentiel nettoyant !

Utilisation

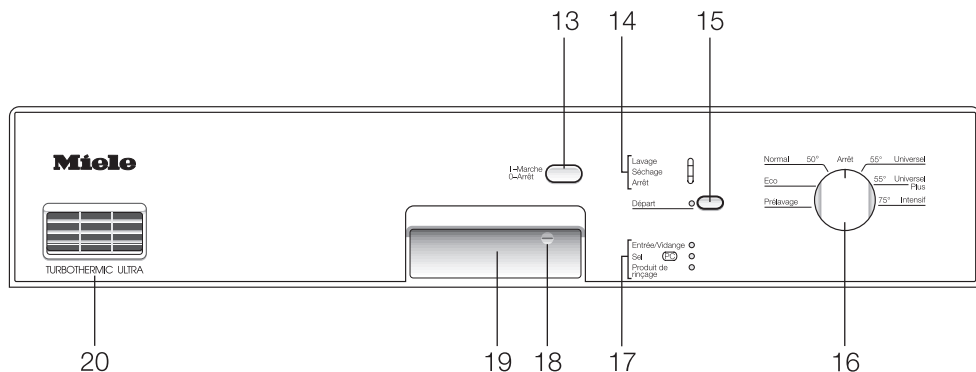
Choix du programme

Sélectionnez toujours le programme en fonction du type de vaisselle et de son degré de salissure.

Dans la plupart des cas, vous serez amené à sélectionner soit le programme Universel, soit le programme Universel Plus.

Ces programmes ont été conçus pour le lavage d'une vaisselle quotidienne.

Vous trouverez dans le **tableau récapitulatif des programmes** à la fin de ce mode d'emploi la description des différents programmes ainsi que leurs conditions d'utilisation.



Mise en service

- Vérifiez que les bras de lavage tournent librement.
- Fermez la porte.
- Ouvrez le robinet d'arrivée d'eau s'il est fermé.
- Appuyez sur la touche "Marche/Arrêt" (13).

La diode "Départ" (15) clignote.

Démarrage du programme

- Choisissez le programme d'après le tableau récapitulatif des programmes à la fin du mode d'emploi.
- Tournez le sélecteur de programme (16) vers la droite ou la gauche sur le programme souhaité.
- Appuyez ensuite sur la touche "Départ" (15).

Le programme démarre. Les diodes "Départ" (15) et "Lavage" (14) s'allument.

N'interrompez pas un programme en cours ! Des phases de programme importantes (par ex. le processus de régénération) pourraient de ce fait être supprimées.

Affichage de déroulement de programme (14)

La diode "Lavage" est allumée au cours des phases de pré-lavage, lavage, rinçage intermédiaire et rinçage final.

La diode "Séchage" est allumée au cours de la phase de séchage.

La diode "Arrêt" est allumée lorsque le programme est terminé.

Utilisation

Fin de programme

Le programme est terminé lorsque la diode "Arrêt" (14) s'allume.

Vous pouvez maintenant ouvrir la porte du lave-vaisselle et décharger la vaisselle (se référer au chapitre "Déchargement de la vaisselle").

Par mesure de sécurité, coupez toujours l'alimentation électrique du lave-vaisselle immédiatement à la fin d'un programme si vous ne prévoyez pas d'effectuer un autre cycle.

Arrêt

En fin de programme :

- Tournez le sélecteur de programme (16) sur "Arrêt".

La diode "Arrêt" (14) s'éteint et la diode "Départ" (15) clignote.

- Appuyez sur la touche "Marche/Arrêt" (13).

La diode "Départ" (15) s'éteint.


Le lave-vaisselle consomme de l'énergie tant que vous ne l'avez pas mis hors tension à l'aide de la touche "Marche/Arrêt".

Par mesure de sécurité, fermez le robinet d'arrêt de l'eau lorsque le lave-vaisselle est laissé sans surveillance pendant une longue période, par ex. pendant vos vacances.

Interruption du programme

Le programme s'interrompt dès que vous ouvrez la porte.

Lorsque vous refermez la porte, il reprend là où il s'est arrêté.

 Lorsque l'eau présente dans la cuve du lave-vaisselle est chaude, la vapeur peut provoquer des brûlures !

Par conséquent et si cela s'avère nécessaire, ouvrez la porte du lave-vaisselle avec d'infinies précautions. Avant de refermer complètement la porte, laissez-la entrouverte pendant env. 20 sec. afin qu'un certain équilibre thermique puisse s'établir dans la cuve. Repoussez ensuite fermement la porte jusqu'à ce qu'elle soit verrouillée.

Changement de programme

Attention :

Si le couvercle de la boîte à produit de lavage est déjà ouvert, ne procédez plus à une modification de programme.

Lorsqu'un programme a déjà été lancé, vous pouvez modifier ce programme de la façon suivante :

- Tournez le sélecteur de programme (16) sur "Arrêt".
- Maintenez le sélecteur de programme (16) au moins 1 seconde sur cette position.
- Tournez ensuite le sélecteur de programme (16) sur le nouveau programme souhaité.
- Appuyez sur la touche "Départ" (15).

Le nouveau programme démarre.

Utilisation

Fonctions additionnelles

Fonctionnement prolongé du séchage Turbothermic Ultra

Tant que la porte du lave-vaisselle reste fermée, de l'air humide s'échappe par la grille d'évacuation du séchage. Afin d'éviter une détérioration éventuelle d'un plan de travail fragile situé au-dessus du lave-vaisselle, vous pouvez prolonger la durée de fonctionnement du séchage Turbothermic Ultra d'environ 14 minutes à compter de la fin du programme.

Activation et désactivation du fonctionnement prolongé :

- Coupez l'alimentation du lave-vaisselle à l'aide de la touche "Marche/Arrêt".
- Tournez le sélecteur de programme sur "Arrêt".
- Maintenez la touche "Départ" enfoncée et mettez simultanément le lave-vaisselle sous tension avec la touche "Marche/Arrêt". Relâchez la touche "Départ" dans les 2 secondes qui suivent.

La diode de contrôle "Sel" clignote.

Attention :

Si une autre diode s'allume ou clignote, répétez cette procédure depuis le début.

Exception :

La diode de contrôle "Rinçage" s'allume si vous n'avez pas encore versé de produit de rinçage ou si vous devez compléter son niveau.

- Tournez le sélecteur de programme sur la position "9 heures".

- La diode "Départ" ne s'allume pas : la prolongation du séchage Turbothermic Ultra est désactivée,
- La diode "Départ" s'allume : la prolongation du séchage Turbothermic Ultra est activée.

- Appuyez sur la touche "Départ" pour modifier la configuration.

Selon la configuration effectuée initialement, la diode "Départ" s'allume ou s'éteint.

- Tournez le sélecteur de programme sur "Arrêt".

- Coupez l'alimentation du lave-vaisselle à l'aide de la touche "Marche/Arrêt".

La modification est mémorisée.

Déchargement de la vaisselle


- La vaisselle résiste beaucoup moins aux chocs lorsqu'elle est chaude. Après la fin du programme, laissez-la refroidir dans le lave-vaisselle suffisamment longtemps pour que vous puissiez la toucher sans vous brûler.
- La vaisselle refroidira plus rapidement si vous ouvrez la porte complètement après l'arrêt du programme de lavage.
- Déchargez d'abord le panier inférieur, puis le panier supérieur et enfin le tiroir à couverts s'il est installé. Vous éviterez ainsi que des gouttes d'eau éventuelles ne tombent du panier supérieur ou du tiroir à couverts sur la vaisselle disposée dans le panier inférieur.

Nettoyage et entretien

Contrôlez régulièrement l'état général de votre lave-vaisselle (tous les 4 - 6 mois environ). Cela contribue à éliminer préventivement les risques d'anomalies et de dysfonctionnements.

Nettoyage des filtres de la cuve

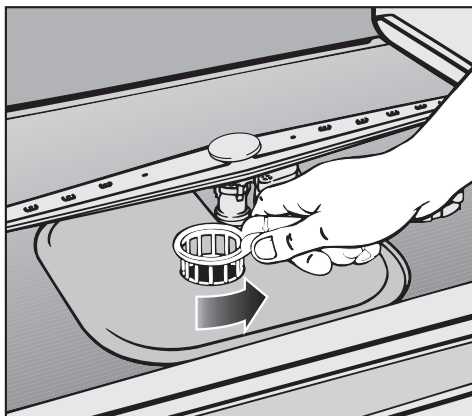
Les filtres en fond de cuve retiennent les grosses particules du bain de lavage. Ces particules ne peuvent donc pas pénétrer à l'intérieur du système de circulation de l'eau recyclée par l'intermédiaire des bras de lavage dans la cuve.

 Aucun lavage ne doit être effectué sans les filtres !

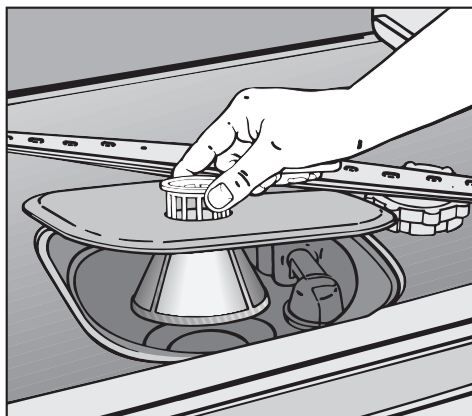
Les filtres peuvent finir par s'obstruer à cause de salissures en suspension dans le bain de lavage.

Par conséquent, contrôlez régulièrement les filtres (tous les 4 - 6 mois), et nettoyez-les si nécessaire.

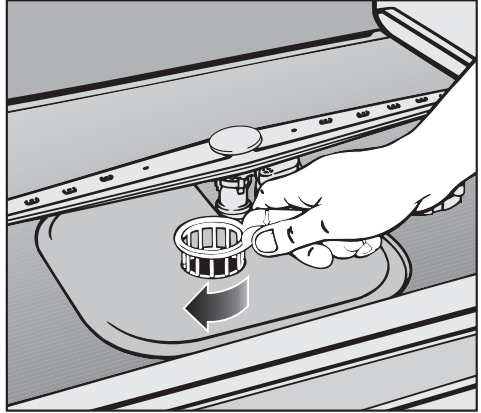
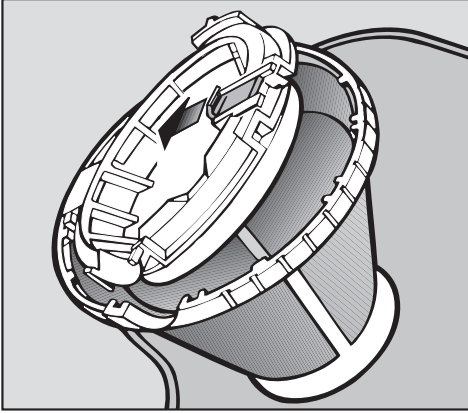
- Coupez au préalable l'alimentation du lave-vaisselle.



- Tournez la poignée vers la droite et déverrouillez les filtres.




- Retirez les filtres du lave-vaisselle, éliminez les grosses salissures puis lavez soigneusement les filtres sous un jet d'eau claire. Utilisez au besoin une brosse à vaisselle.



Pour nettoyer la partie intérieure du filtre, vous devez ouvrir l'obturateur :

- repoussez le verrouillage jaune puis ouvrez l'obturateur du filtre;
- nettoyez toutes les pièces à l'eau courante à l'aide d'une brosse à vaisselle;
- refermez ensuite l'obturateur en veillant à ce que le verrouillage s'enclenche;

- replacez les filtres de sorte qu'ils reposent parfaitement au fond de la cuve;
- tournez alors la poignée de droite à gauche pour bloquer l'ensemble des filtres.

 Les filtres doivent être correctement placés et enclenchés, sans quoi de grosses salissures pourraient s'introduire dans le système de circulation et le boucher.

Nettoyage et entretien

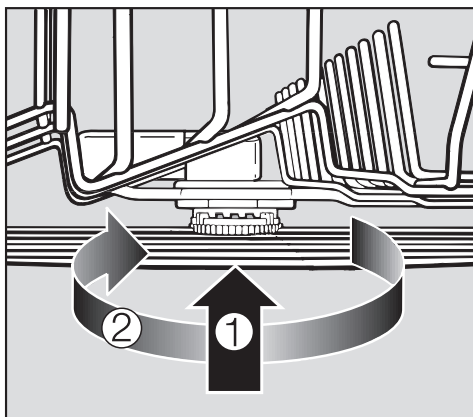
Nettoyage des bras de lavage

Des résidus alimentaires peuvent se déposer dans les gicleurs et sur le panier des bras de lavage. En conséquence, veuillez contrôler régulièrement les bras de lavage (tous les 4 - 6 mois environ).

- Coupez au préalable l'alimentation du lave-vaisselle.

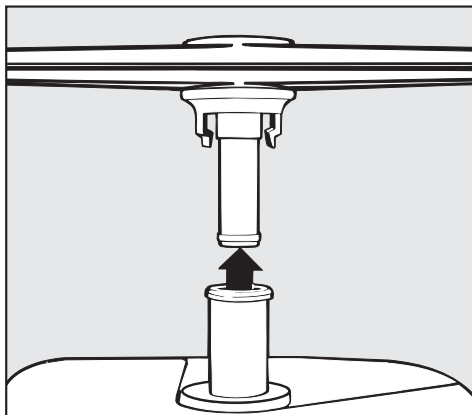
Démontez les bras de lavage de la manière suivante :

- retirez le tiroir à couverts (s'il est installé).
- Soulevez le bras de lavage supérieur pour enclencher le crantage, vous pouvez alors le dévisser.

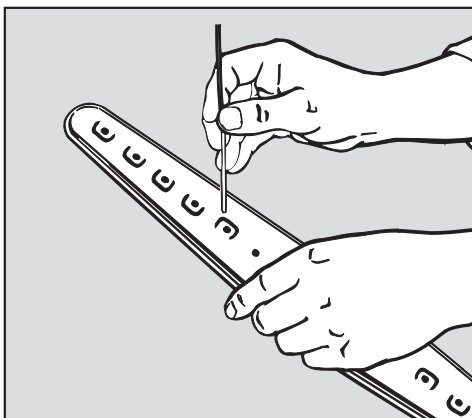


- Soulevez le bras de lavage intermédiaire ① pour enclencher le crantage, vous pouvez alors le dévisser ②.

- Retirez le panier inférieur.



- Tirez fermement le bras de lavage inférieur vers le haut pour l'enlever.



- Repoussez les résidus alimentaires vers l'intérieur des gicleurs à l'aide d'un objet pointu.
- Lavez soigneusement les bras de lavage sous un jet d'eau claire.
- Remettez en place les bras de lavage et vérifiez qu'ils tournent librement.

Nettoyage de la cuve


La cuve est auto-nettoyante si vous versez toujours la bonne quantité de détergent.

Si du tartre ou de la graisse se sont néanmoins déposés, vous pouvez éliminer ces dépôts en utilisant un détergent spécial. Des produits de lavage spéciaux pour lave-vaisselle sont disponibles dans le commerce.

Nettoyage du joint de porte et de la porte

- Essuyez régulièrement les joints de porte à l'aide d'un chiffon humide afin d'éliminer tout résidu alimentaire.
- Essuyez les restes d'aliments et de boisson qui ont été renversés sur le pourtour de la porte du lave-vaisselle. Ces surfaces ne font pas parti intégrante de la cuve et ne sont donc pas aspergées par les jets du bain de lavage.

Nettoyer le bandeau de commande

 N'utilisez jamais de produits abrasifs, ni de nettoyants pour vitres ou mutli-usages ! Du fait de leur composition, de tels produits peuvent gravement altérer les surfaces plastiques.

Bandeau de commande en plastique :

- Nettoyez-le uniquement à l'aide d'un chiffon humide ou d'un nettoyant spécial plastique.


Bandeau de commande en inox :

- nettoyez-le à l'aide d'un chiffon humide et d'un produit de lavage à la main ou avec un produit d'entretien spécial inox.
- Afin d'éviter que le bandeau ne se realisse trop vite (traces de doigts etc), vous pouvez utiliser un produit spécial inox (par ex. Neoblanc, contactez le SAV Miele)

Bandeau de commande en aluminium :

- nettoyez-le avec un chiffon humide et un produit de lavage à la main.


L'aluminium est un matériau sensible. L'angle de vision, l'incidence des rayons lumineux et l'environnement déterminent son potentiel réfléchissant et de ce fait l'impression optique générale d'un appareil.

 Les éléments de commande peuvent se décolorer sous l'action prolongée de certaines salissures. Ne tardez par conséquent pas à enlever ces salissures. La façade de l'appareil et les éléments de commande sont sensibles aux rayures et aux coupures.

Nettoyage et entretien

Nettoyer la façade avant de l'appareil.


- Nettoyez la façade du lave-vaisselle à l'aide d'un produit d'entretien conçu pour le nettoyage des façades des meubles de cuisine.
- Nettoyez les façades en bois qu'avec une peau de chamois humide puis essuyez et lustrez immédiatement avec un chiffon sec.
- Nettoyez une façade en inox à l'aide d'un chiffon humide et d'un produit de lavage à la main ou avec un produit d'entretien spécial inox.
- Afin d'éviter que le bandeau ne se resalisse trop vite (traces de doigts etc), vous pouvez utiliser un produit spécial inox (par ex. Neoblanc, contactez le SAV Miele)

 N'utilisez jamais de produits d'entretien contenant de l'ammoniaque ou bien des solvants nitrés ou pour résines synthétiques ! Ces produits peuvent fortement dégrader les surfaces.

Recherche des anomalies

Vous pouvez éliminer par vous-même la plupart des anomalies et des perturbations qui peuvent survenir en utilisation quotidienne. Le fait de ne pas avoir recours à notre Service après-vente vous fait économiser du temps et de l'argent !

Le tableau récapitulatif suivant a pour objectif de vous aider à détecter l'origine d'une anomalie et à en déterminer la cause. N'oubliez pas cependant que :

 Les réparations doivent être effectuées uniquement par des professionnels qualifiés. Toute réparation inadéquate peut entraîner des risques très graves pour les personnes.

Anomalie	Cause probable	Solution
La diode "Départ" ne clignote pas après avoir mis le lave-vaisselle sous tension avec la touche "Marche/Arrêt".	La porte n'est pas bien fermée.	Appuyez fermement sur la porte.
	La fiche n'est pas branchée.	Branchez la fiche.
	Le fusible a sauté.	Réactivez le fusible (sécurité min. voir plaque signalétique).
Le lave-vaisselle ne démarre pas après avoir appuyé sur la touche "Départ" ; la diode "Départ" clignote.	Le sélecteur de programme s'arrête sur "Arrêt".	<ul style="list-style-type: none">– Tournez le sélecteur de programme sur le programme souhaité,– Pressez la touche "Départ".
Le lave-vaisselle interrompt le programme de lavage.	Le fusible a sauté.	Réactivez le fusible (sécurité min., voir plaque signalétique).

Recherche des anomalies

Anomalie	Cause probable	Solution
La diode "Entrée/Vidange" reste allumée puis clignote alternativement.	Le robinet d'eau est fermé.	Ouvrir complètement le robinet.
	Le filtre dans le raccord fileté de l'arrivée d'eau est obstrué.	Avant d'éliminer cette anomalie : <ul style="list-style-type: none">– Tournez le sélecteur de programme sur "Arrêt",– Coupez l'alimentation du lave-vaisselle avec la touche Marche/Arrêt puis : <ul style="list-style-type: none">– Nettoyez le filtre du raccord d'arrivée d'eau, voir le chapitre "Élimination des anomalies".
	L'Aquasécurité s'est déclenchée.	Contactez le SAV Miele.

Recherche des anomalies

Anomalie	Cause probable	Solution
La diode "Entrée/ Vidange" clignote, le lave-vaisselle inter- rompt le programme de lavage.		Avant d'éliminer cette anomalie : <ul style="list-style-type: none">– Tournez le sélecteur de programme sur Arrêt.– Coupez l'alimentation du lave-vaisselle avec la touche Marche/Arrêt.
	Anomalie lors de l'entrée d'eau.	<ul style="list-style-type: none">– Ouvrez complètement le robinet d'arrêt de l'eau.– Contrôlez et au besoin nettoyez le filtre dans le raccord d'arrivée d'eau, voir chapitre "Élimination des anomalies".– La pression de l'eau au niveau du raccord est inférieure à 0,3 bar. Demandez conseil à votre installateur.
	Anomalie lors de la vidange d'eau, il reste peut-être de l'eau dans la cuve.	<ul style="list-style-type: none">– Nettoyez les filtres, voir chapitre "Nettoyage et entretien".– Nettoyez la pompe de vidange, voir chapitre "Élimination des anomalies".– Nettoyez le clapet anti-retour, voir chapitre "Élimination des anomalies".– Redressez le tuyau de vidange.

Recherche des anomalies

Anomalie	Cause probable	Solution
Les diodes "Arrêt" et "Départ" clignotent simultanément à la fin du programme.	Il peut s'agir d'une anomalie technique.	<ul style="list-style-type: none">– Tournez le sélecteur de programme sur "Arrêt".– Coupez l'alimentation du lave-vaisselle avec la touche Marche/Arrêt. Après quelques secondes : <ul style="list-style-type: none">– Mettez l'appareil sous tension avec la touche "Marche/Arrêt"– Tournez le sélecteur sur le programme souhaité.– Appuyez sur la touche "Départ". Si les diodes clignotent de nouveau, un dysfonctionnement technique en est vraisemblablement à l'origine. <ul style="list-style-type: none">– Contactez le SAV Miele.

Recherche des anomalies

Anomalie	Cause probable	Solution
Bruits attribuables à des chocs dans la cuve.	Un bras de lavage cogne contre une pièce de vaisselle.	Interrompez le programme, rangez convenablement la pièce de vaisselle qui gêne le bras de lavage.
Bruits de vaisselle qui s'entrechoque.	Les pièces de vaisselle bougent dans la cuve.	Interrompez le programme, rangez les pièces de façon plus stable.
Bruits de coups de bélier dans les canalisations d'arrivée d'eau.	L'origine des bruits peut être attribuée à la pose des canalisations d'alimentation en eau ou à leur section.	Ceci ne présente aucune incidence sur le bon fonctionnement du lave-vaisselle. Au besoin, demandez conseil à votre installateur.

Recherche des anomalies

Anomalie	Cause probable	Solution
La vaisselle n'est pas propre.	La vaisselle n'a pas été correctement disposée. Les pièces de vaisselle se chevauchent, les jets d'aspersion d'eau ne peuvent pas atteindre les surfaces.	Veillez respecter les instructions du chapitre "Disposition de la vaisselle et des couverts".
	L'orifice servant à l'alimentation en eau du bras intermédiaire était obstrué. Une quantité insuffisante d'eau s'est écoulée dans le bras de lavage intermédiaire.	Rangez les pièces de vaisselle en partie arrière du panier supérieur de telle sorte qu'elle ne puissent pas masquer l'orifice d'admission d'eau.
	Le programme était trop doux.	Sélectionnez un programme plus intensif, voir "Tableau récapitulatif des programmes" à la fin du mode d'emploi.
	Le dosage du détergent est insuffisant.	Versez une quantité plus importante de détergent, voir chapitre "Utilisation".
	Les bras de lavage sont bloqués par des pièces de vaisselle trop hautes.	Vérifiez si les bras de lavage tournent librement. Modifiez la disposition de la vaisselle.
	Les gicleurs des bras de lavage sont obstrués.	Nettoyez les gicleurs, voir chapitre "Nettoyage et entretien".
	Les filtres de fond de cuve ne sont pas propres ou sont mal installés. Il est donc probable que les gicleurs des bras de lavage soient obstrués.	Nettoyez les filtres ou installez-les correctement, nettoyez les gicleurs, voir chapitre "Nettoyage et entretien".
	La pompe de vidange ou le clapet anti-retour sont bloqués.	Nettoyez la pompe de vidange et le clapet anti-retour, voir chapitre "Elimination des anomalies".

Recherche des anomalies

Anomalie	Cause probable	Solution
La vaisselle n'est pas sèche ou les verres et les couverts sont tachés.	Le dosage du produit de rinçage est insuffisant ou bien le réservoir à produit de rinçage est vide.	Augmentez le dosage du produit de rinçage ou remplissez le réservoir, voir chapitre "Première mise en service".
	La vaisselle a été déchargée trop tôt.	Attendez plus longtemps avant de décharger la vaisselle, voir chapitre "Utilisation".
Dépôt blanc sur la vaisselle et les couverts, les verres sont devenus laiteux, le dépôt peut être essuyé.	La quantité de produit de rinçage est trop faible.	Augmentez le dosage du produit de rinçage, voir chapitre "Première mise en service".
	Il n'y a pas de sel dans le réservoir à sel.	Versez le sel régénérant, voir chapitre "Première mise en service".
	Le bouchon du réservoir à sel n'est pas correctement fermé ou est disposé de travers.	Posez le bouchon de fermeture bien droit et vissez-le fermement.
	L'adoucisseur est réglé sur un niveau trop bas.	Réglez l'adoucisseur sur un niveau plus haut, voir chapitre "Première mise en service".
	Des tablettes 2 ou 3 en 1 (lessive+produit de rinçage et/ou fonction sel) non appropriées ont été utilisées.	Changez de produit de lavage, utilisez éventuellement des tablettes normales ou du produit de lavage en poudre.
Des marbrures apparaissent sur les verres et les couverts, les verres présentent des irisations bleutées ; ces traces s'éliminent en les essuyant.	La quantité de produit de rinçage est trop importante.	Réduire le dosage, voir chapitre "Première mise en service".

Recherche des anomalies

Anomalie	Cause probable	Solution
Les verres s'opacifient et se décolorent ; ces traces ne peuvent être enlevées en frottant.	Les verres ne sont pas suffisamment résistants pour un lavage en machine. La surface est modifiée.	Pas de solution ! N'utilisez que des verres appropriés au lavage en lave-vaisselle.
Des traces de thé ou de rouge à lèvres ne sont pas totalement éliminées.	La température de lavage du programme sélectionné est trop basse.	Sélectionnez un programme dont la température de lavage est plus élevée.
	Le détergent présente un potentiel de blanchiment trop faible.	Changez de détergent.
Les pièces plastique sont décolorées.	Des colorants naturels, par ex; de carottes, tomates ou ketchup peuvent être à l'origine de ce phénomène. La quantité de détergent ou sa capacité de blanchiment sont trop faibles dans le cas de colorants naturels.	Utilisez davantage de détergent, voir le chapitre "Utilisation". Les pièces déjà décolorées ne garderont pas leur couleur d'origine.
Traces de rouille sur les couverts.	Le bouchon de fermeture du réservoir à sel n'est pas complètement vissé ou est installé de travers.	Placez le bouchon bien droit et vissez-le fermement.
	Les couverts concernés ne sont pas suffisamment résistants à l'oxydation.	Pas de solution. Achetez des couverts adaptés au lavage en lave-vaisselle.
	Après avoir effectué le remplissage du sel régénérant, le "Prélavage" n'a pas été programmé. Les restes de sel étaient dans la cuve au cours du lavage.	Il faut impérativement effectuer un prélavage après avoir rempli le réservoir à sel.


Recherche des anomalies

Anomalie	Cause probable	Solution
Le couvercle de la boîte à produit de lavage ne peut être refermé.	Des résidus de détergent bloquent le couvercle.	Éliminez les résidus de détergent.
Des résidus de détergent restent collés dans la boîte à produits après le lavage.	La boîte était humide lors de l'adjonction de détergent.	Vérifiez que la boîte à produit est parfaitement sèche avant d'y verser le détergent.
Il reste de l'eau dans la cuve en fin de programme.		Avant d'éliminer cette anomalie : <ul style="list-style-type: none"> – Tournez le sélecteur de programme sur "Arrêt". – Coupez l'alimentation du lave-vaisselle avec la touche "Marche/Arrêt".
	Les filtres en fond de cuve sont obstrués.	Nettoyez les filtres, voir chapitre "Nettoyage et entretien".
	La pompe de vidange ou le clapet anti-retour sont bloqués.	Nettoyez la pompe de vidange et le clapet anti-retour, voir chapitre "Élimination des anomalies".
	Le tuyau de vidange est coudé.	Redressez le tuyau de vidange.

Élimination des anomalies

Nettoyage du filtre dans la conduite d'arrivée d'eau

Afin de protéger l'électrovanne d'arrivée d'eau, un filtre est installé dans le raccord à vis. Si ce filtre est encrassé, la quantité d'eau introduite dans la cuve est alors insuffisante.

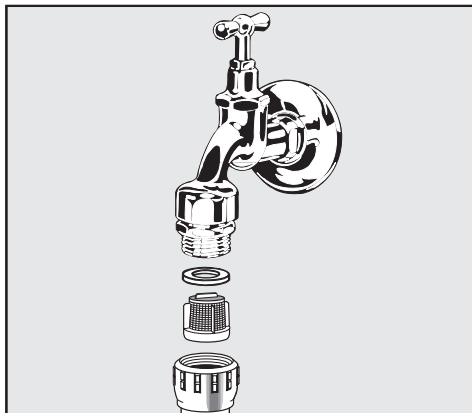
 Le boîtier plastique du raccord d'arrivée d'eau contient une électrovanne. N'immergez surtout pas ce boîtier.

Conseil

Si vous savez par expérience que l'eau de votre domicile contient de nombreux composants insolubles, nous vous conseillons d'installer, entre le robinet d'arrêt et le raccord fileté de l'électrovanne de sécurité, un préfiltre à grande surface de rétention adapté à l'eau. Ce type de filtre à eau est disponible chez les revendeurs agréés Miele ou auprès du service pièces détachées de Miele.

Nettoyage du filtre :

- déconnectez le lave-vaisselle du réseau électrique (coupez l'alimentation de l'appareil, débranchez alors la prise de courant ou retirez, éventuellement déclenchez, la protection par fusible);
- fermez le robinet d'arrêt de l'eau;
- dévissez le raccord contenant l'électrovanne d'arrivée d'eau;

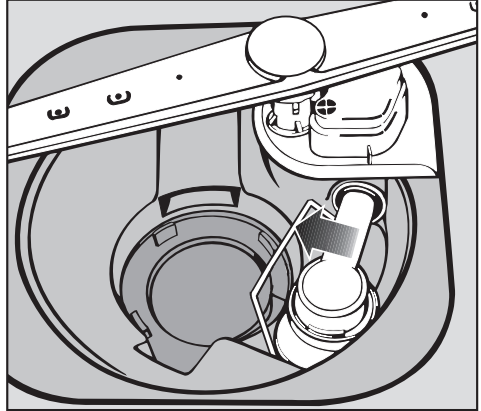


- enlevez le joint torique inséré dans le filetage;
- retirez le filtre à l'aide d'une pince à bouts pointus ou d'une pince universelle et lavez-le;
- remettez d'abord le filtre en place puis le joint, veillez à ce que ces pièces soient parfaitement installées;
- revissez le raccord de l'électrovanne d'entrée d'eau sur le robinet d'arrêt de l'eau. Veillez à ce que le raccord fileté ne soit pas remonté en biais;
- ouvrez le robinet d'arrêt. Si de l'eau goutte du raccord, vous n'avez peut-être pas assez serré le filetage ou l'avez vissé de travers. Redressez l'électrovanne d'arrivée d'eau puis serrez-la fermement.

Nettoyage de la pompe de vidange et du clapet anti-retour

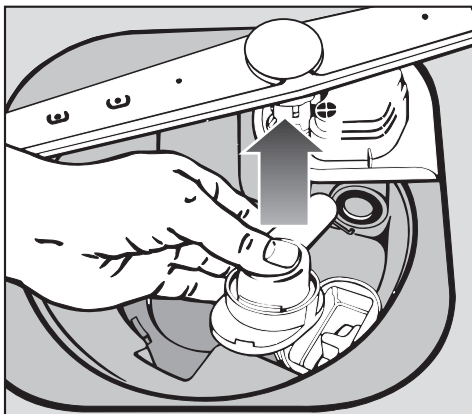
S'il reste de l'eau dans la cuve alors que le programme est terminé, cela signifie que l'eau n'a pas été évacuée correctement. Il est probable que la pompe de vidange et le clapet anti-retour soient bloqués par des corps étrangers. Vous pouvez éliminer très facilement ces corps étrangers.

- Retirez les filtres de la cuve (reportez-vous au chapitre "Nettoyage et entretien").
- Ecopez l'eau résiduelle de la cuve à l'aide d'un petit récipient.

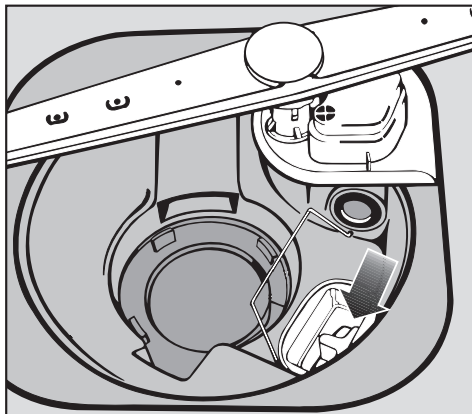


- Relevez l'étrier de maintien du clapet anti-retour.

Elimination des anomalies



- Soulevez le clapet anti-retour pour l'extraire puis nettoyez-le soigneusement sous un jet d'eau claire.
- Eliminez tous les corps étrangers présents dans le clapet anti-retour.



La pompe de vidange se trouve sous le clapet anti-retour (voir flèche).

- Enlevez tous les corps étrangers qui peuvent être présents dans la pompe de vidange (les éclats de verre sont particulièrement difficiles à repérer). A des fins de contrôle, faites tourner manuellement la turbine de la pompe de vidange.
- Remontez soigneusement le clapet anti-retour et verrouillez l'ensemble à l'aide de l'étrier de maintien.

Si vous vous trouvez dans l'impossibilité de résoudre une anomalie malgré l'ensemble de ces informations, veuillez en informer :

- votre revendeur agréé Miele
- ou
- le Service après-vente Miele

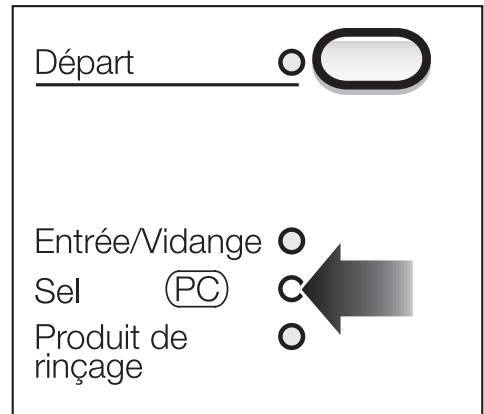
Vous trouverez toutes les coordonnées de Miele au dos de ce mode d'emploi.

- Indiquez au SAV le modèle et le numéro de série de votre lave-vaisselle.

Vous trouverez ces deux informations sur la plaque signalétique située sur la partie supérieure de la contre-porte.

Actualisation des programmes

La fonction "Actualisation des programmes" (PC = Programm Correction) permettra, par la suite, d'enregistrer les évolutions techniques dans l'électronique de votre appareil.



La diode "PC" servira de point d'accès au SAV pour effectuer le transfert des données nécessaires à cette actualisation.

Accessoires en option

Pour améliorer l'usage de votre lave-vaisselle

Vous souhaitez...

Vous avez besoin de...

...laver des flacons,
par ex. des biberons

...d'un support-flacons

...laver des verres très hauts,
par ex. des flûtes

...d'un complément à verres à installer
dans le panier supérieur

Informations relatives aux essais comparatifs

Modèles de lave-vaisselle G 6XX, G 975 (voir modèle sur plaque signalétique)

Norme d'essai : EN 50242 / CEI 704

Programme standard Eco

**pour essais comparatifs
(label énergétique):**

Remarque : Le programme **Universel Plus 55 °** pour salissures normales présente une excellente efficacité de lavage et de séchage pour une durée de fonctionnement réduite et une consommation énergétique plus importante.

Capacité : 12 couverts normalisés

Quantité de détergent : 30 g uniquement dans compartiment II.

Dosage de produit de rinçage : Position 3 (env. 3 ml)

**Mesure de l'intensité
phonique :** Ouvrir la porte du lave-vaisselle complètement et la refermer afin d'obturer automatiquement l'orifice d'évacuation du séchage Turbothermic ultra de façon analogue une utilisation quotidienne.

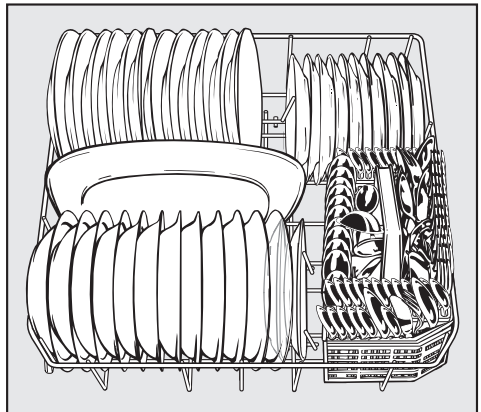
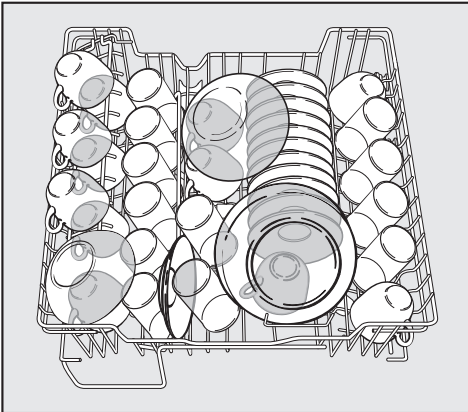
Informations relatives aux essais comparatifs

Lave-vaisselle avec panier à couverts

Complément pour couverts : Posez le complément fourni sur le panier à couverts (voir chapitre "Disposition de la vaisselle et des couverts").

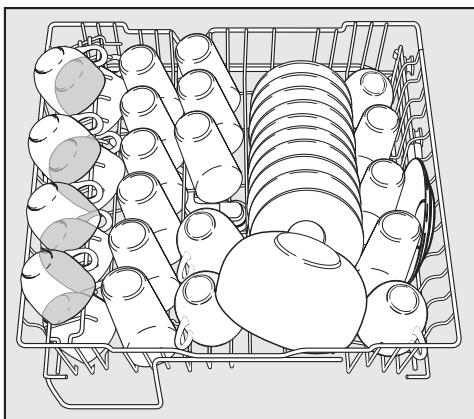
Disposez :

- les cuillers à thé : à droite et à gauche dans les compartiments cuillers du panier à couverts
- les cuillers à dessert : à droite et à gauche dans le complément
- les cuillers à soupe : à l'arrière dans le complément
- fourchettes : à l'avant dans le complément

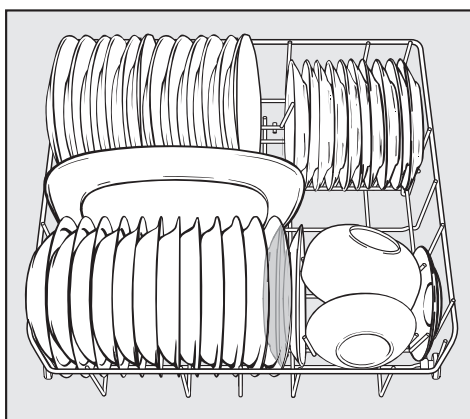


Informations relatives aux essais comparatifs

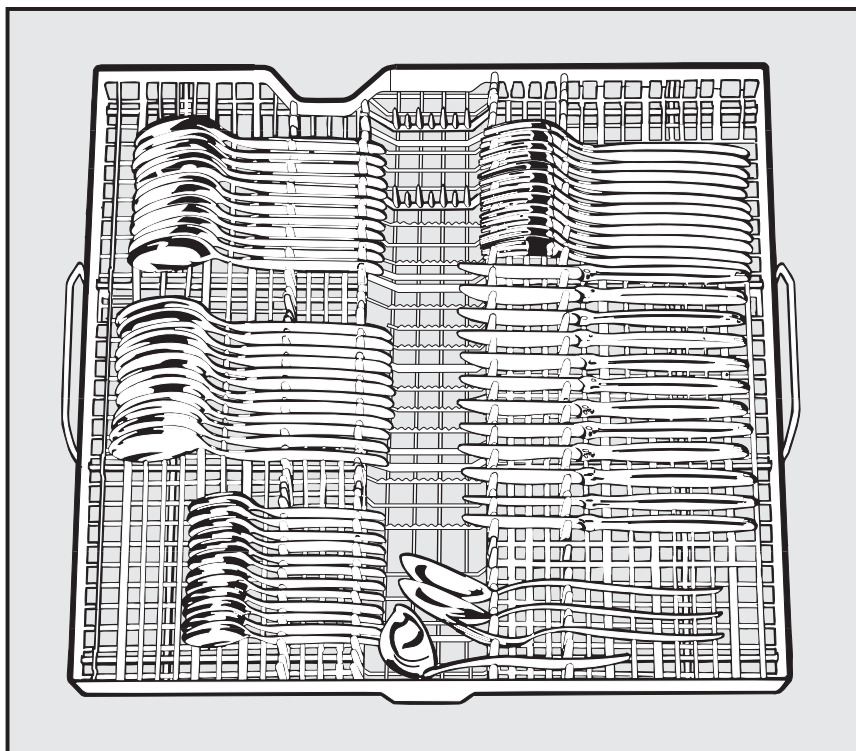
Lave-vaisselle avec tiroir à couverts



Panier supérieur



Panier inférieur



Tiroir à couverts

Informations relatives aux essais comparatifs

Modèles de lave-vaisselle G 8XX (voir modèle sur plaque signalétique)

Norme d'essai : EN 50242 / CEI 704

Programme standard Eco

pour essais comparatifs
(label énergétique):

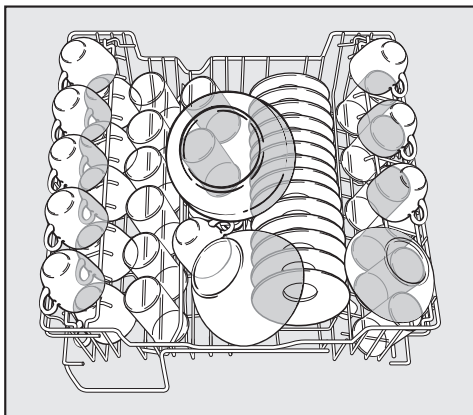
Remarque : Le programme **Universel Plus 55 °** pour salissures normales présente une excellente efficacité de lavage et de séchage pour une durée de fonctionnement réduite et une consommation énergétique plus importante.

Capacité : 14 couverts normalisés

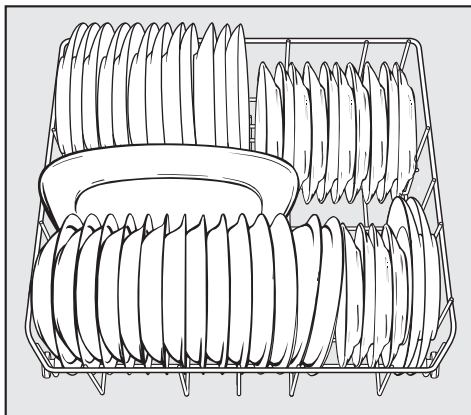
Quantité de détergent : 30 g uniquement dans compartiment II.

Dosage de produit de rinçage : Position 3 (env. 3 ml)

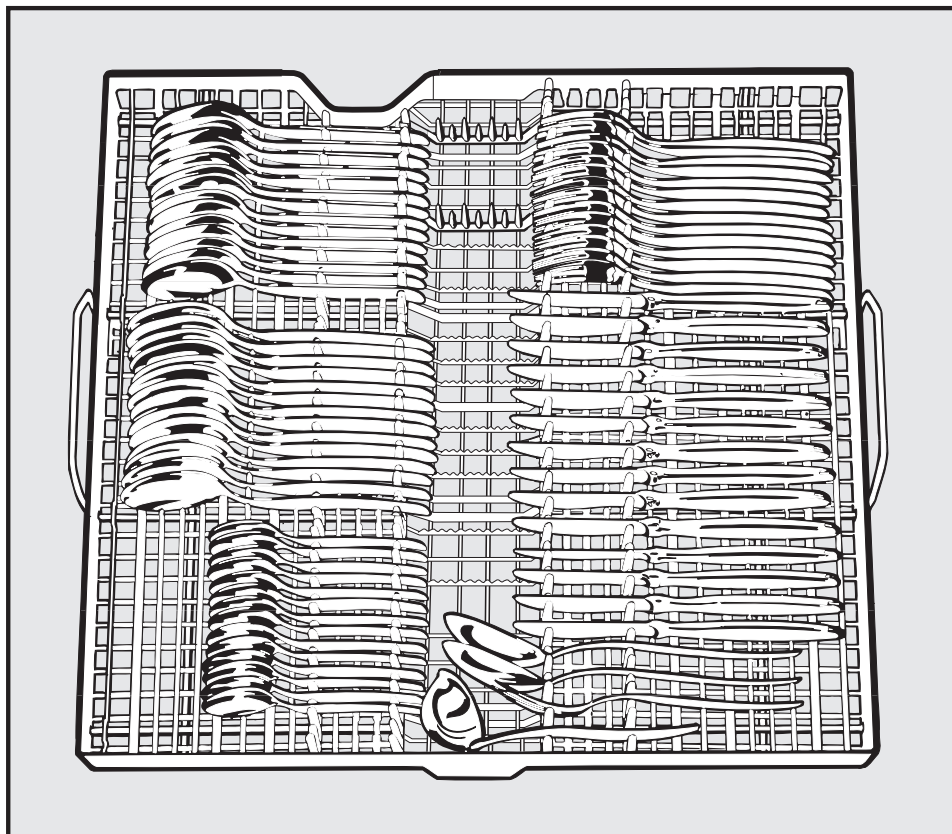
Mesure de l'intensité phonique : Ouvrir la porte du lave-vaisselle complètement et la refermer afin d'obturer automatiquement l'orifice d'évacuation du séchage Turbothermic ultra de façon analogue une utilisation quotidienne.



Panier supérieur



Panier inférieur



Tiroir à couverts

Tableau des programmes

Modèles de lave-vaisselle G 6XX, G 975

(pour le modèle exact , voir plaque signalétique)

Programme	Utilisation	Produit de lavage
		Compartment II (Lavage)
Eco ¹⁾	pour vaisselle normalement sale , programme particulièrement économe en énergie grâce à un temps d'action plus long à température plus basse.	100 %
Normal 50 °	pour vaisselle légèrement à normalement sale avec des résidus alimentaires non séchés; temps de lavage moins long	100 %
Universel 55 °	pour vaisselle normalement sale	100 %
Universel Plus 55 °	pour vaisselle normalement sale avec résidus alimentaires séchés; avec temps de lavage plus long	100 %
Intensif 75 °	pour casseroles, poêles et ustensiles de cuisine normalement souillés avec des résidus alimentaires séchés; pour la vaisselle très sale, ajoutez 20 % de détergent dans le compartiment I.	100 %
Prélavage	pour le rinçage d'une vaisselle à l'odeur déplaisante quand un programme de lavage complet ne se justifie pas; pour enlever les restes de saumure après le remplissage du réservoir de sel	

1) Programme standard pour le label énergétique

Tableau des programmes

Déroulement de programme					Consommations			Durée		
					Energie kWh		Eau	h:min		
Prélavage		Lavage	Rinçage intermédiaire	Rinçage final	Séchage	Eau froide (15 °C)	Eau chaude (55 °C)	Litres	Eau froide (15 °C)	Eau chaude (55 °C)
1	2									
		X 45 °	X	X 55 °	X	1,05	0,6	13	2:45	2:34
		X 50 °	X	X 65 °	X	1,2	0,6	13	1:00	0:53
		X 55 °	X	X 65 °	X	1,2	0,6	13	1:22	1:04
X		X 55 °	X	X 65 °	X	1,25	0,7	17	1:50	1:32
		X 75 °	X	X 75 °	X	1,7	1,2	13	2:15	1:57
X						0,06	0,06	5	0:11	0:11

En pleine charge vous devez utiliser pour les programmes Intensif, Normal, Universel, Universel Plus et Eco au moins 30 ml de détergent. Si le fabricant du détergent indique une quantité plus importante, dosez en conséquence. Pour le programme Intensif ajoutez une dose de 5 - 7 ml dans le compartiment I.

Les valeurs mentionnées ont été déterminées conformément à la norme EN 50242. Dans la pratique vous pouvez reconstruire des différences significatives liées aux conditions d'utilisation et de fonctionnement.

Tableau des programmes

Modèles de lave-vaisselle G 8XX

(pour le modèle exact , voir plaque signalétique)

Programme	Utilisation	Produit de lavage
		Compartment II (Lavage)
Eco ¹⁾	pour vaisselle normalement sale , programme particulièrement économe en énergie grâce à un temps d'action plus long à température plus basse.	100 %
Normal 50 °	pour vaisselle légèrement à normalement sale avec des résidus alimentaires non séchés; temps de lavage moins long	100 %
Universel 55 °	pour vaisselle normalement sale	100 %
Universel Plus 55 °	pour vaisselle normalement sale avec résidus alimentaires séchés; avec temps de lavage plus long	100 %
Intensif 75 °	pour casseroles, poêles et ustensiles de cuisine normalement souillés avec des résidus alimentaires séchés; pour la vaisselle très sale, ajoutez 20 % de détergent dans le compartiment I.	100 %
Prélavage	pour le rinçage d'une vaisselle à l'odeur déplaisante quand un programme de lavage complet ne se justifie pas; pour enlever les restes de saumure après le remplissage du réservoir de sel	

1) Programme standard pour le label énergétique

Tableau des programmes

Déroulement de programme					Consommations			Durée		
					Energie kWh		Eau	h:min		
Prélavage		Lavage	Rinçage intermédiaire	Rinçage final	Séchage	Eau froide (15 °C)	Eau chaude (55 °C)	Litres	Eau froide (15 °C)	Eau chaude (55 °C)
1	2									
		X 45 °	X	X 55 °	X	1,08	0,7	13	2:45	2:34
		X 50 °	X	X 65 °	X	1,3	0,7	13	1:00	0:53
		X 55 °	X	X 65 °	X	1,3	0,7	13	1:22	1:04
X		X 55 °	X	X 65 °	X	1,35	0,8	17	1:50	1:32
		X 75 °	X	X 75 °	X	1,8	1,3	13	2:15	1:57
X						0,06	0,06	5	0:11	0:11

En pleine charge vous devez utiliser pour les programmes Intensif, Normal, Universel, Universel Plus et Eco au moins 30 ml de détergent. Si le fabricant du détergent indique une quantité plus importante, dosez en conséquence. Pour le programme Intensif ajoutez une dose de 5 - 7 ml dans le compartiment I.

Les valeurs mentionnées ont été déterminées conformément à la norme EN 50242. Dans la pratique vous pouvez reconstruire des différences significatives liées aux conditions d'utilisation et de fonctionnement.