

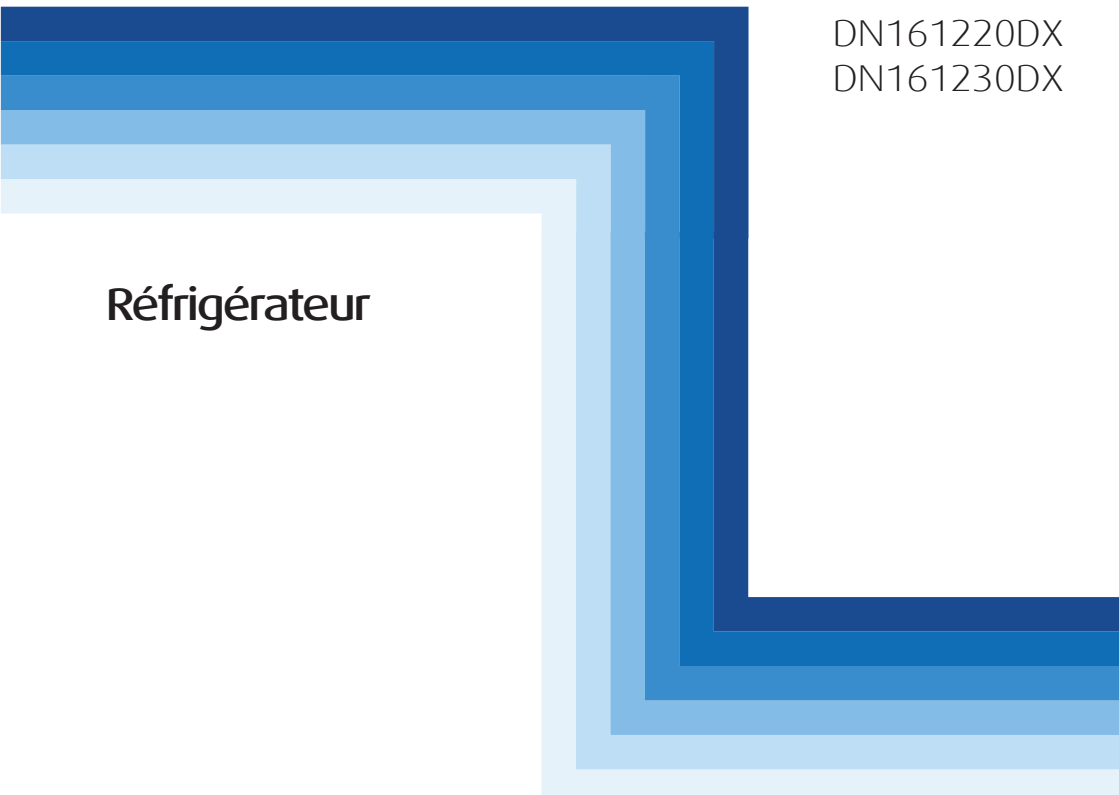


MARQUE: BEKO

REFERENCE: DN161220DX

CODIC: 3774198





DN161220DX
DN161230DX

Réfrigérateur

BEKO

Veillez commencer par lire ce manuel d'utilisation!

Cher client,

Nous espérons que votre produit, qui a été fabriqué dans des usines modernes et vérifié au terme des procédures de contrôle de qualité les plus méticuleuses, vous donnera entière satisfaction.

Veillez donc lire attentivement l'intégralité de ce manuel avant de commencer à utiliser le produit et conservez-le manuel comme référence. Si vous remettez cet appareil à quelqu'un d'autre, remettez-lui également le manuel d'utilisation.

Ce manuel vous aidera à utiliser votre appareil en toute sécurité et de manière efficace.

- Lisez le manuel avant d'installer et de faire fonctionner votre produit.
- Veillez lire les instructions de sécurité.
- Conservez ce manuel dans un endroit facile d'accès car vous pourriez en avoir besoin ultérieurement.
- Lisez également la documentation fournie avec le produit.

N'oubliez pas que le manuel d'utilisation est également valable pour plusieurs autres modèles. Les différences entre les différents modèles seront identifiées dans le manuel.

Explication des symboles

Les symboles ci-dessous sont utilisés dans le manuel d'utilisation:

 Informations importantes ou astuces.

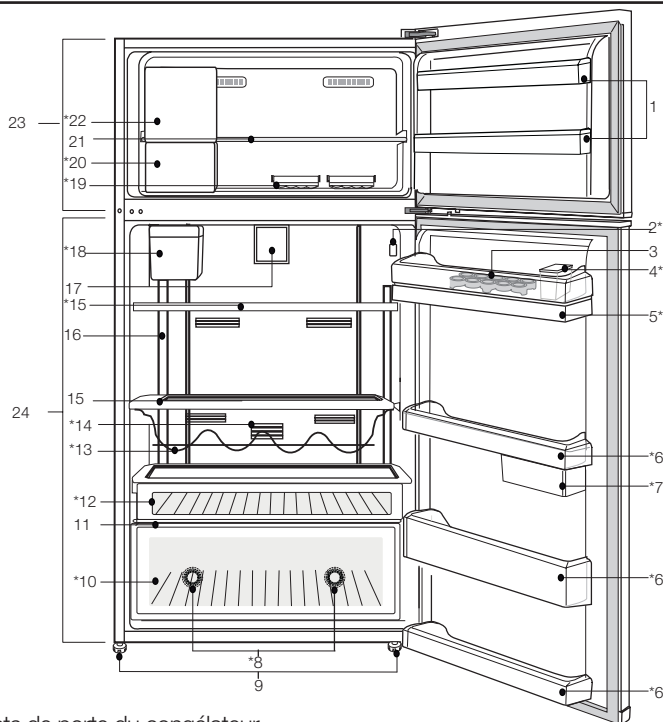
 Avertissement relatif aux situations dangereuses pour la vie et la propriété.

 Avertissement relatif à la tension électrique.

TABLE DES MATIÈRES

1	1	3	4	12	
2	Précautions de sécurité importantes	4	5	Utilisation du réfrigérateur	13
	Utilisation préconisée.....	4		Bandeau indicateur.....	13
	Sécurité générale.....	4		Ecran LCD.....	15
	Pour les appareils équipés d'une fontaine à eau ;.....	6		Bouton de réglage de la température	22
	Sécurité enfants.....	6		Réglage de la température de votre congélateur/réfrigérateur.....	22
	Conformité avec la réglementation DEEE et mise au rebut des déchets...	6		Technologie Active dual cooling	22
	Informations relatives à l'emballage....	7		Recommandations concernant la conservation des aliments congelés	24
	Avertissement HCA	7		Dégivrage	24
	Mesures d'économie d'énergie.....	7		Disposition des denrées	24
	Recommandations relatives au compartiment des produits frais	8		Informations concernant la congélation.....	24
3	Installation	9		Bac à Oeufs	25
	Éléments à prendre en considération lors du déménagement de votre réfrigérateur	9		Description et nettoyage du filtre à odeurs :.....	26
	Avant de mettre votre réfrigérateur en marche,.....	9		Distributeur d'eau	27
	Branchement électrique.....	10		Éclairage bleu	29
	Mise au rebut de l'emballage	10		Distributeur automatique de glaçons	31
	Mise au rebut de votre ancien réfrigérateur	10		Fabrique de glaçons	32
	Disposition et Installation	10		Bac à glaçons	33
	Réglage des pieds.....	11		Bac à humidité contrôlée	33
	Remplacement de la lampe	11		Sorbetière.....	35
	Avertissement - Porte ouverte.....	11	6	Entretien et nettoyage	37
				Protection des surfaces en plastique.	37
			7	Dépannage	38

1 Votre réfrigérateur



1. Balconnets de porte du congélateur
2. Indicateur de réglage de température
3. Bac à Oeufs
4. Opércule du réservoir d'eau
5. Réservoir du distributeur d'eau
6. Balconnets de porte du réfrigérateur
7. Récipients de conservation coulissants et rotatifs
8. Éclairage bleu
9. Pieds réglables
10. Bac à légumes
11. Couverture du bac à légumes
12. Compartiment 0/3°C
13. Clayette porte-bouteilles
14. Filtre à odeurs

15. Étagères en verre du compartiment réfrigérateur
 16. Éclairage LED
 17. Ventilateur
 18. Réservoir d'eau du distributeur automatique de glaçons
 19. Bacs à glaçons
 20. Bac récupérateur des glaçons
 21. Étagère en verre du compartiment congélation
 22. Sorbetière / Compartiment de congélation rapide
 23. Compartiment congélateur
 24. Compartiment réfrigérateur
- *en option**

i Les illustrations présentées dans cette notice d'utilisation ne sont que schématiques et peuvent ne pas correspondre exactement à votre produit. Si certains éléments illustrés ne sont pas inclus dans le produit que vous avez acheté, ils concerneront d'autres modèles.

2 Précautions de sécurité importantes

Veillez prendre note des informations suivantes : Le non respect des consignes peut entraîner des blessures, dommages matériels. et rendre caduque tout engagement lié à la garantie.

Votre appareil a une durée de vie de 10 ans. Pendant cette période, les pièces de rechange d'origine seront disponibles afin que l'appareil fonctionne comme il se doit.

Utilisation préconisée

Ce produit est prévu pour une utilisation

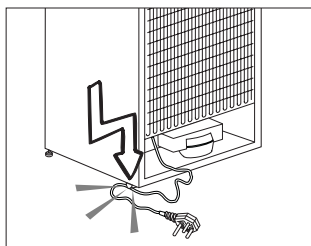
- en intérieur et dans des zones fermées telles que les maisons ;
- dans les environnements de travail fermés, tels que les magasins et les bureaux ;
- dans les lieux d'hébergement fermés, tels que les fermes, hôtels, pensions.
- Il ne doit pas être utilisé en extérieur.

Sécurité générale

- Avant de vous débarrasser de votre appareil, veuillez consulter les autorités locales ou votre revendeur pour connaître le mode opératoire et les organismes de collecte agréés.
- Consultez le service après-vente agréé concernant toutes questions ou problèmes relatifs au réfrigérateur. N'intervenez pas ou ne laissez personne intervenir sur le réfrigérateur sans le communiquer au service après-vente agréé.
- Pour les produits équipés d'un compartiment congélateur : ne mangez pas de cônes de crème glacée ou des glaçons immédiatement après les avoir sortis du compartiment de congélation ! (Cela pourrait provoquer des engelures dans votre bouche).

- Pour les produits équipés d'un compartiment congélateur : ne placez pas de boissons en bouteille ou en cannette dans le compartiment de congélation. Cela peut entraîner leur éclatement.
- Débranchez votre réfrigérateur avant de le nettoyer ou de le dégivrer.
- La vapeur et des matériaux de nettoyage pulvérisés ne doivent jamais être utilisés pour le nettoyage ou le dégivrage de votre réfrigérateur. La vapeur pourrait atteindre les pièces électriques et provoquer des courts-circuits ou des électrocutions.
- Ne jamais utiliser les pièces de votre réfrigérateur telles que la porte, comme un support ou une marche.
- N'utilisez pas d'appareils électriques à l'intérieur du réfrigérateur.
- N'endommagez pas les pièces où circule le liquide réfrigérant avec des outils de forage ou coupants. Le liquide réfrigérant qui pourrait s'échapper si le gaz de l'évaporateur, le tuyau ou les revêtements étaient percés, peut irriter la peau et provoquer des blessures aux yeux.
- Ne pas couvrir ou obstruer les orifices de ventilation du réfrigérateur.
- Les appareils électriques doivent être réparés uniquement par des personnes autorisées. Les réparations réalisées par des personnes ne présentant pas les compétences requises peuvent présenter un risque pour l'utilisateur.
- En cas de dysfonctionnement ou lors d'opérations d'entretien ou de réparation, débranchez l'alimentation électrique du réfrigérateur soit en désactivant le fusible correspondant, soit en débranchant l'appareil.

- Ne tirez pas sur le câble lorsque vous débranchez la prise.
- Placez les boissons alcoolisées verticalement, dans des récipients convenablement fermés.
- Ne conservez jamais des aérosols contenant des substances inflammables et explosives dans le réfrigérateur.
- N'utilisez pas d'outils mécaniques ou autres dispositifs pour accélérer le processus de décongélation autres que ceux qui sont recommandés par le fabricant.
- Ce produit n'est pas conçu pour être utilisé par des personnes (enfants compris) souffrant de déficience physique, sensorielle, mentale, ou inexpérimentées, à moins d'avoir obtenu une autorisation auprès des personnes responsables de leur sécurité.
- Ne faites pas fonctionner un réfrigérateur endommagé. Consultez le service agréé en cas de problème.
- La sécurité électrique du réfrigérateur n'est assurée que si l'installation électrique de votre domicile est conforme aux normes en vigueur.
- L'exposition du produit à la pluie, la neige, au soleil ou au vent présente des risques concernant la sécurité électrique.
- Contactez le service agréé quand un câble d'alimentation est endommagé pour éviter tout danger.
- Ne branchez jamais le réfrigérateur à la prise murale en cours de l'installation. Vous vous exposeriez à un risque d'électrocution .
- Ce réfrigérateur est conçu seulement pour conserver des aliments. Par conséquent, il ne doit pas être utilisé à d'autres fins.
- L'étiquette avec les caractéristiques techniques est située sur la paroi gauche à l'intérieur du réfrigérateur.
- Ne branchez jamais votre réfrigérateur à des systèmes d'économie d'énergie, cela peut l'endommager.
- S'il y a une lumière bleue sur le réfrigérateur, ne la regardez ni avec vos yeux nus, ni avec des outils optiques pendant longtemps.
- Pour les réfrigérateurs contrôlés manuellement, attendez au moins 5 minutes pour allumer le réfrigérateur après une coupure de courant.
- Si cet appareil venait à changer de propriétaire, n'oubliez pas de remettre la notice d'utilisation au nouveau bénéficiaire.
- Evitez d'endommager le câble d'alimentation quand vous transportez le réfrigérateur. Tordre le câble peut entraîner un incendie. Ne placez jamais d'objets lourds sur le câble d'alimentation.
- Évitez de toucher à la prise avec des mains mouillées au moment de brancher l'appareil.



- Évitez de brancher le réfrigérateur lorsque la prise de courant électrique a lâché.
- Pour des raisons de sécurité, évitez de pulvériser directement de l'eau sur les parties externes et internes du réfrigérateur.

- Ne pulvérisez pas de substances contenant des gaz inflammables comme du propane près du réfrigérateur pour éviter tout risque d'incendie et d'explosion.
- Ne placez jamais de récipients contenant de l'eau sur votre réfrigérateur, ils pourraient causer des chocs électriques ou un incendie.
- Évitez de surcharger le réfrigérateur avec une quantité excessive d'aliments. S'il est surchargé, les aliments peuvent tomber, vous blesser et endommager le réfrigérateur quand vous ouvrez la porte.
- Ne placez jamais d'objets au-dessus du réfrigérateur, ils pourraient tomber quand vous ouvrez ou fermez la porte du réfrigérateur.
- Les produits qui nécessitent un contrôle de température précis (vaccin, médicament sensible à la chaleur, matériels scientifiques, etc.) ne doivent pas être conservés dans le réfrigérateur.
- Si le réfrigérateur n'est pas utilisé pendant longtemps, il doit être débranché. Un problème avec le câble d'alimentation pourrait causer un incendie.
- Le bout de la prise électrique doit être nettoyé régulièrement à l'aide d'un chiffon sec, sinon il peut provoquer un incendie.
- Le réfrigérateur peut bouger si ses pieds réglables ne sont pas bien fixés sur le sol. Bien fixer les pieds réglables sur le sol peut empêcher le réfrigérateur de bouger.
- Quand vous transportez le réfrigérateur, ne le tenez pas par la poignée de la porte. Cela peut le casser.
- Quand vous devez placer votre produit près d'un autre réfrigérateur ou congélateur, la distance entre les appareils doit être d'au moins 8 cm. Sinon, les murs adjacents peuvent être humidifiés.

Pour les appareils équipés d'une fontaine à eau ;

La pression de l'alimentation en eau doit être comprise entre 1 et 8 bars.

- Utilisez uniquement de l'eau potable.

Sécurité enfants

- Si la porte a un verrouillage, la clé doit rester hors de portée des enfants.
- Les enfants doivent être surveillés et empêchés de s'amuser avec le produit.

Conformité avec la réglementation DEEE et mise au rebut des déchets

Ce produit ne contient pas de matériaux dangereux et interdits décrits dans la « Réglementation sur le contrôle des déchets d'équipements électriques et électroniques » publié par le Ministère de l'Environnement et de l'Urbanisme. Conforme avec la réglementation DEEE.



Le présent produit a été fabriqué avec des pièces et du matériel de qualité supérieure susceptibles d'être réutilisés et adaptés au recyclage. Par conséquent, nous vous conseillons de ne pas le mettre au rebut aux côtés des ordures ménagères à la fin de sa durée de vie. Au contraire, rendez-vous dans un point de collecte pour le recyclage de tout matériel électrique et électronique. Veuillez vous rapprocher des autorités de votre localité pour plus d'informations concernant le point de collecte le plus proche. Aidez-nous à protéger l'environnement et les ressources naturelles en recyclant les produits usagés. Pour la sécurité des enfants, coupez le câble d'alimentation et le mécanisme de verrouillage de la porte, le cas échéant. Ce faisant, vous rendez l'appareil inopérant avant sa mise au rebut.

Informations relatives à l'emballage

Les matériaux d'emballage de cet appareil sont fabriqués à partir de matériaux recyclables, conformément aux réglementations en vigueur. Ne mélangez pas les matériaux d'emballage avec les déchets domestiques ou d'autres déchets. Amenez-les aux points de collecte des matériaux d'emballage, désignés par les autorités locales.

N'oubliez pas...

Pour la préservation de la nature et de notre santé, il est indispensable de recycler les matériaux.

Avertissement HCA

Si le système de refroidissement de votre appareil contient du R600a :

Ce gaz est inflammable. Par conséquent, veuillez prendre garde à ne pas endommager le système de refroidissement et les tuyauteries lors de son utilisation ou de son transport. En cas de dommages, éloignez votre produit de toute source potentielle de flammes susceptible de provoquer l'incendie de l'appareil. De même, placez le produit dans une pièce aérée.

Ne tenez pas compte de cet avertissement si le système de refroidissement de votre appareil contient R134a.

Le type de gaz utilisé dans l'appareil est mentionné sur la plaque signalétique située sur la paroi gauche de l'intérieur du réfrigérateur.

Ne jetez jamais l'appareil au feu pour vous en débarrasser.

Mesures d'économie d'énergie

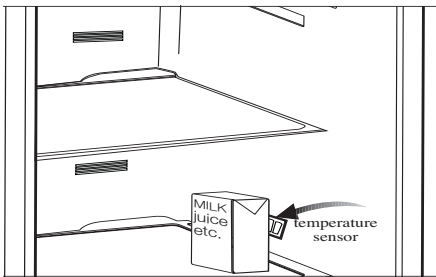
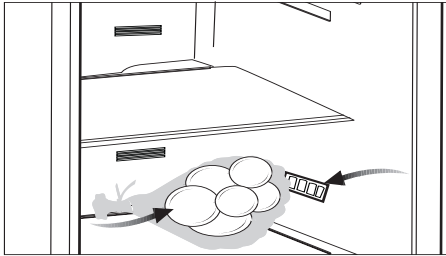
- Ne laissez pas les portes du réfrigérateur ouvertes pendant une durée prolongée.

- N'introduisez pas de denrées ou de boissons chaudes dans le réfrigérateur.
- Ne surchargez pas le réfrigérateur pour ne pas obstruer pas la circulation d'air à l'intérieur.
- N'installez pas le réfrigérateur à la lumière directe du soleil ou près d'appareil émettant de la chaleur tels qu'un four, un lave-vaisselle ou un radiateur. Maintenez une distance d'au moins 30 cm entre votre réfrigérateur et toute source de chaleur, et à une distance de 5cm d'un four électrique.
- Veillez à conserver vos denrées dans des récipients fermés.
- Pour les produits équipés d'un compartiment congélateur : vous pouvez conserver une quantité maximale d'aliments dans le congélateur quand vous enlevez l'étagère ou le tiroir du congélateur. La consommation d'énergie précisée pour votre réfrigérateur a été déterminée en enlevant l'étagère ou le tiroir du congélateur et avec la charge maximale. Il n'y a aucun risque à utiliser une étagère ou un tiroir en fonction des formes et tailles des denrées à congeler.
- La décongélation des aliments dans le compartiment réfrigérateur permet de faire des économies d'énergie et de préserver la qualité des aliments.

Recommandations relatives au compartiment des produits frais

*en option

- Ne laissez pas les aliments toucher le capteur de température situé dans le compartiment des produits frais. Pour que le compartiment des produits frais conserve sa température idéale, le capteur ne doit pas être encombré par des aliments.
- Ne placez pas de denrées chaudes dans votre appareil.



3 Installation

⚠ Dans l'hypothèse ou l'information contenue dans ce manuel n'a pas été prise en compte par l'utilisateur, le fabricant ne pourrait être tenu pour responsable en cas de problèmes.

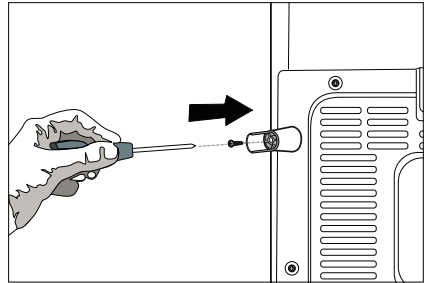
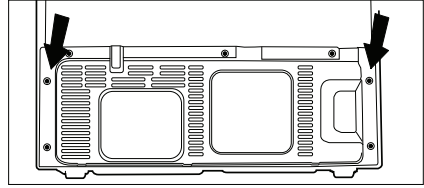
Éléments à prendre en considération lors du déménagement de votre réfrigérateur

1. Votre réfrigérateur doit être débranché. Avant le transport de votre réfrigérateur, vous devez le vider et le nettoyer. Avant d'emballer votre réfrigérateur, vous devez fixer ses étagères, bac, accessoires, etc, avec du ruban adhésif afin de les protéger contre les chocs.
2. L'emballage doit être solidement attaché avec du ruban adhésif épais ou avec un cordage solide. La réglementation en matière de transport et de marquage de l'emballage doit être strictement respectée.
3. L'emballage et les matériaux de protection d'emballage doivent être conservés pour les éventuels transports ou déplacements à venir.

Avant de mettre votre réfrigérateur en marche,

Vérifiez les points suivants avant de commencer à utiliser votre réfrigérateur

1. Fixez les câbles en plastique tel qu'indiqué sur le schéma ci-dessous. Les câbles en plastique servent à maintenir une distance permettant la circulation de l'air entre le réfrigérateur et le mur. (Cette image n'est donnée qu'à titre indicatif ; elle n'est pas identique à votre produit.)



2. Vous pouvez installer les 2 cales en plastique comme illustré dans le schéma. Les cales en plastique maintiendront la distance nécessaire entre votre Congélateur / réfrigérateur et le mur pour permettre une bonne circulation de l'air. (Le schéma présenté est fourni à titre indicatif et peut ne pas correspondre exactement avec votre produit.)
3. Nettoyez l'intérieur du réfrigérateur tel qu'indiqué dans la section « Entretien et nettoyage ».
4. Insérez la prise du réfrigérateur dans la prise murale. Lorsque la porte du réfrigérateur est ouverte, la lampe intérieure du réfrigérateur s'éclaire.
5. Lorsque le compresseur commence à fonctionner, il émettra un son. Le liquide et les gaz intégrés au système du réfrigérateur peuvent également faire du bruit, que le compresseur soit en marche ou non. Ceci est tout à fait normal.

6. Les parties antérieures du réfrigérateur peuvent chauffer. Ce phénomène est normal. Ces zones doivent en principe être chaudes pour éviter tout risque de condensation.


Branchement électrique

Branchez votre réfrigérateur à une prise électrique protégée par un fusible ayant une capacité appropriée.

Important :

- Le branchement doit être conforme aux normes en vigueur sur le territoire national.
- La fiche du câble d'alimentation doit être facilement accessible après installation.
- La sécurité électrique du réfrigérateur n'est assurée que si le système de mise à la terre de votre domicile est conforme aux normes en vigueur.
- La tension indiquée sur l'étiquette située sur la paroi gauche interne de votre produit doit correspondre à celle fournie par votre réseau électrique.
- **Les rallonges et prises multivoies ne doivent pas être utilisés pour brancher l'appareil.**

 Un câble d'alimentation endommagé doit être remplacé par un électricien qualifié.

 L'appareil ne doit pas être mis en service avant d'être réparé ! Cette précaution permet d'éviter tout risque de choc électrique!

Mise au rebut de l'emballage

Les matériaux d'emballage peuvent être dangereux pour les enfants. Tenez les matériaux d'emballage hors de portée des enfants ou jetez-les conformément aux consignes établies par les autorités locales en matière de déchets. Ne les jetez pas avec les déchets domestiques, déposez-les dans les centres de collecte désignés par les autorités locales.

L'emballage de votre appareil est produit à partir de matériaux recyclables.


Mise au rebut de votre ancien réfrigérateur

Débarrassez-vous de votre ancien réfrigérateur sans nuire à l'environnement.

- Vous pouvez consulter le service après-vente agréé ou le centre chargé de la mise au rebut dans votre municipalité pour en savoir plus sur la mise au rebut de votre produit.

Avant de procéder à la mise au rebut de votre machine, coupez la prise électrique et, le cas échéant, tout verrouillage susceptible de se trouver sur la porte. Rendez-les inopérants afin de ne pas exposer les enfants à d'éventuels dangers.

Disposition et Installation

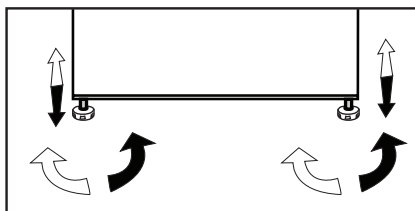
 Si la porte d'entrée de la pièce où sera installé le réfrigérateur n'est pas assez large pour laisser passer le réfrigérateur, appelez le service après-vente qui retirera les portes du réfrigérateur et le fera entrer latéralement dans la pièce.

- 1.** Installez le réfrigérateur dans un emplacement qui permette une utilisation pratique.
- 2.** Maintenez le réfrigérateur éloigné de toutes sources de chaleur, des endroits humides et de la lumière directe du soleil.
- 3.** Une ventilation d'air autour du réfrigérateur doit être aménagée pour obtenir un fonctionnement efficace. Si le réfrigérateur est placé dans un enfoncement du mur, il doit y avoir un espace d'au moins 5 cm avec le plafond et d'au moins 5 cm avec le mur. Ne placez pas l'appareil sur des revêtements tels qu'un tapis ou de la moquette.
- 4.** Placez le réfrigérateur sur une surface plane afin d'éviter les à-coups.

Réglage des pieds

Si le réfrigérateur n'est pas stable.

Vous pouvez équilibrer le réfrigérateur en tournant les pieds avant, tel qu'illustré sur le schéma. Le côté où se trouve le pied s'abaisse lorsque vous tournez dans le sens de la flèche noire, et s'élève lorsque vous tournez dans le sens opposé. Si vous vous faites aider par quelqu'un pour légèrement soulever le réfrigérateur, l'opération s'en trouvera simplifiée.



Remplacement de la lampe

Pour remplacer la lampe LED du réfrigérateur, veuillez contacter le service après-vente agréé.

Avertissement - Porte ouverte

(Cette caractéristique est en option)

Un signal d'avertissement sonore retentit lorsque la porte du réfrigérateur reste ouverte pendant au moins 1 minute. Cet avertissement s'arrête en refermant la porte ou en appuyant sur n'importe quel bouton de l'affichage.

4 Préparation

- Votre réfrigérateur doit être installé à au moins 30 cm des sources de chaleur telles que les plaques de cuisson, les fours, appareils de chauffage ou cuisinières, et à au moins 5 cm des fours électriques. De même, il ne doit pas être exposé à la lumière directe du soleil.
- Veuillez vous assurer que l'intérieur de votre appareil est soigneusement nettoyé.
- Si deux réfrigérateurs sont installés côte à côte, ils doivent être séparés par au moins 2 cm de distance.
- Lorsque vous faites fonctionner le réfrigérateur pour la première fois, assurez-vous de suivre les instructions suivantes pendant les six premières heures.
- La porte ne doit pas être ouverte fréquemment.
- Le réfrigérateur doit fonctionner à vide, sans denrées à l'intérieur.
- Ne débranchez pas le réfrigérateur. Si une panne de courant se produit, veuillez vous reporter aux avertissements de la section « Solutions recommandées aux problèmes ».
- Ce produit a été conçu pour fonctionner à une température ambiante pouvant atteindre 43 °C (90 SDgrF). Même si la température ambiante descend à - 10°C, les denrées congelées du congélateur ne se décongèlent pas, grâce à son. Système électronique très élaboré de contrôle de la température. Lors de sa première installation, le produit NE DOIT PAS être exposé à des températures ambiantes trop basses. La raison est que le congélateur ne peut pas fonctionner à une température inférieure à la température de fonctionnement standard. Une fois l'appareil en fonctionnement continu, il peut être déplacé. Cependant, veillez à ce que la température de la salle dans laquelle est située le réfrigérateur soit comprise dans la plage de température pour laquelle l'appareil est censé fonctionner. Si la température ambiante est inférieure à 0°C, les aliments du compartiment réfrigérant gèleront. Nous vous conseillons donc de ne pas utiliser le compartiment réfrigérant si la température ambiante est trop basse. Vous pouvez continuer à utiliser le compartiment congélateur comme d'habitude.

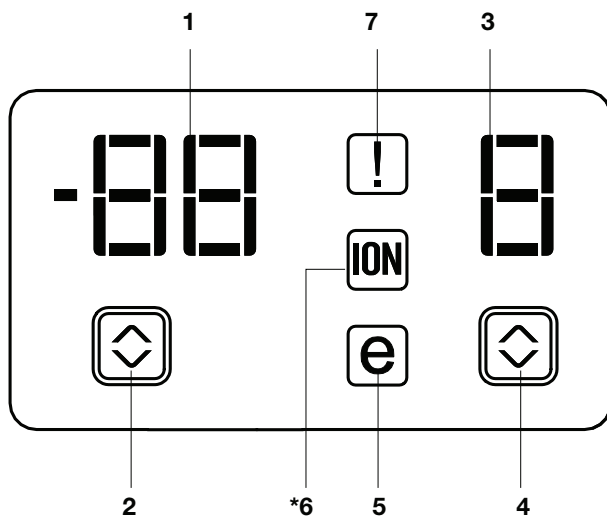
5 Utilisation du réfrigérateur

Bandeau indicateur

Les panneaux indicateurs peuvent varier en fonction du modèle de produit.

Le bandeau indicateur vous aide à utiliser votre réfrigérateur avec ses fonctions sonores et visuelles.

(pour certains modèles)



1. Indicateur de réglage de température du compartiment de congélation
 2. Bouton de réglage de température du compartiment de congélation
 3. Indicateur de réglage de température du compartiment réfrigérateur
 4. Bouton de réglage de température du compartiment de réfrigération
 5. Indicateur du mode Économie
 6. Indicateur Ioniseur
 7. Indicateur d'état de dysfonctionnement
- *en option**

i Les illustrations présentées dans cette notice d'utilisation ne sont que schématiques et peuvent ne pas correspondre exactement à votre produit. Si certains éléments illustrés ne sont pas inclus dans le produit que vous avez acheté, ils concerneront d'autres modèles.

1. Indicateur de réglage de température du compartiment de congélation

Indique le réglage de température pour le compartiment réfrigérateur.

2. Bouton de réglage de température du compartiment de congélation

Appuyez sur ce bouton pour régler la température du compartiment de congélation respectivement sur -18, -20, -22, -24, -18.... Appuyez sur ce bouton pour définir la température souhaitée pour le compartiment congélateur.

3. Indicateur de réglage de température du compartiment réfrigérateur

Indique le réglage de température pour le compartiment réfrigérateur.

4. Bouton de réglage de température du compartiment de réfrigération

Appuyez sur ce bouton pour régler la température du compartiment réfrigérateur respectivement sur 8, 6, 4, 2, 8... Appuyez sur ce bouton pour définir la température souhaitée pour le compartiment réfrigérateur.

5. Indicateur du mode Économie

Indique que le réfrigérateur fonctionne en mode d'économie d'énergie.

6- Indicateur d'ioniseur

Le voyant de l'indicateur s'allume en continu. Cet témoin lumineux indique que votre réfrigérateur est protégé contre les bactéries.

7. Indicateur d'état de dysfonctionnement

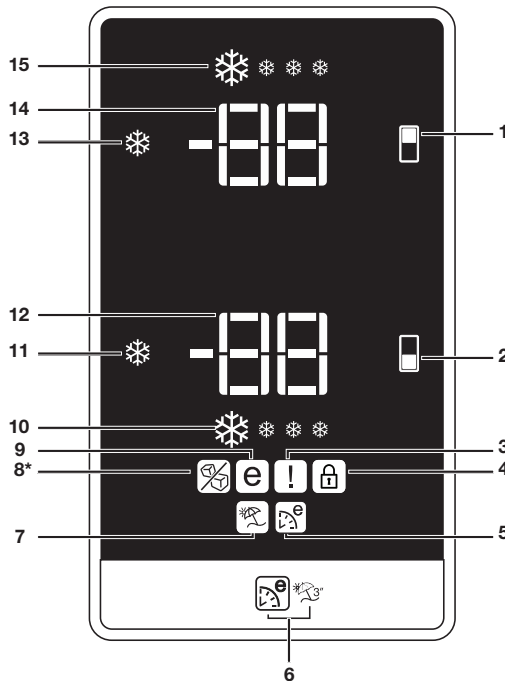
Si votre réfrigérateur ne refroidit pas correctement ou s'il y a un dysfonctionnement dans un capteur, cet indicateur sera activé. Lorsque cet indicateur est activé, l'indicateur de la température du compartiment de congélation affichera "e" et l'indicateur de température du compartiment du réfrigérateur affichera des chiffres, tels que : « 1,2,3... ». Ces codes fournissent au personnel de maintenance des informations concernant tout dysfonctionnement de l'appareil.

Ecran LCD

Les écran LCD peuvent varier en fonction du modèle de produit.

Le bandeau indicateur vous aide à utiliser votre réfrigérateur avec ses fonctions sonores et visuelles.

(pour certains modèles)



1. Bouton de réglage de température du compartiment de congélation
2. Bouton de réglage de température du compartiment de réfrigération
3. Indicateur d'état de dysfonctionnement
4. Voyant de verrouillage des commandes
5. Indicateur de fonction Eco Extra
6. Bouton Eco Extra / Vacances
7. Indicateur de Fonction Vacances
8. Indicateur du distributeur de glaçons désactivé (*sur certains modèles)
9. Voyant d'économie d'énergie
10. Indicateur de la fonction de réfrigération rapide
11. Bouton de la fonction de réfrigération rapide
12. Indicateur de réglage de température du compartiment réfrigérateur
13. Bouton Marche/Arrêt de la fonction congélation rapide (3")
14. Indicateur de réglage de température du compartiment de congélation
15. Indicateur Fonction Congélation rapide
***en option**

i Les illustrations présentées dans cette notice d'utilisation ne sont que schématiques et peuvent ne pas correspondre exactement à votre produit. Si certains éléments illustrés ne sont pas inclus dans le produit que vous avez acheté, ils concerneront d'autres modèles.

1. Bouton de réglage de température du compartiment de congélation

Cette fonction vous donne la possibilité de régler la température du compartiment congélateur. Appuyez sur ce bouton pour régler la température du compartiment de congélation respectivement sur -18, -19, -20, -21, -22, -23, et -24.

2. Bouton de réglage de température du compartiment de réfrigération

Cette fonction vous donne la possibilité de régler la température du compartiment réfrigérateur. Appuyez sur ce bouton pour régler la température du compartiment réfrigérateur respectivement sur 8, 7, 6, 5, 4, 3 et 2 degrés.

3. Indicateur d'état de dysfonctionnement

Si votre réfrigérateur ne refroidit pas correctement ou s'il y a un dysfonctionnement dans un capteur, cet indicateur sera activé. Lorsque cet indicateur est activé, l'indicateur de la température du compartiment de congélation affichera "E" et l'indicateur de température du compartiment du réfrigérateur affichera des chiffres, par ex.: "1,2,3...". Ces codes fournissent au personnel de maintenance des informations concernant tout dysfonctionnement de l'appareil.

Lorsque vous placez des aliments chauds dans le compartiment congélateur ou si laissez la porte ouverte trop longtemps, un point d'exclamation peut s'allumer. Il ne s'agit pas d'une erreur, cet avertissement disparaît lorsque les aliments refroidissent.

4. Indicateur de verrouillage des commandes

Utilisez cette fonction si vous souhaitez conserver les réglages de température du votre réfrigérateur. Appuyez sur les boutons de réglage du compartiment réfrigérateur et de réglage du compartiment congélateur simultanément (3 secondes environ) pour activer cette fonction.

5. Indicateur de fonction Eco Extra

Indique que la fonction Eco Extra est en marche.

Si cette fonction est active, "votre réfrigérateur détectera automatiquement les dernières périodes d'utilisation et un refroidissement économe en énergie sera réalisé pendant ces périodes. L'indicateur d'économie est activé lorsque le refroidissement à économie d'énergie est réalisé.

Appuyez sur le bouton correspondant pour désactiver cette fonction.

6. Bouton Eco Extra / Vacances

Appuyez brièvement sur ce bouton pour activer la fonction Eco Extra. Appuyez sur ce bouton pendant 3 secondes pour activer la fonction Vacances. Appuyez de nouveau sur ce bouton pour désactiver la fonction sélectionnée.

7. Indicateur de Fonction Vacances

Il indique que la fonction vacances est en marche. Si cette fonction est active, "- -" s'affiche sur l'indicateur du compartiment du réfrigérateur, et aucun refroidissement n'est réalisé dans le compartiment du réfrigérateur. Les autres compartiments continueront à maintenir le niveau de froid tel que paramétré.

Appuyez sur le bouton correspondant pour désactiver cette fonction.

8. Indicateur désactivé du distributeur de glaçons

Le distributeur de glaçons ne fonctionne pas lorsque l'indicateur de cette fonction est allumé.

Pour activer la fonction arrêt glaçons, vous devez appuyez sur le bouton congélation rapide et maintenir le bouton enfoncé pendant 3 secondes.

9. Voyant d'économie d'énergie

Indique que le réfrigérateur fonctionne en mode économie d'énergie. Cet indicateur sera activé si la température du compartiment congélateur est réglée sur -18 ou si le refroidissement à économie d'énergie est réalisé suite à l'activation de la fonction Eco Extra.

10. Indicateur de la fonction de réfrigération rapide

Le symbole clignote rapidement lorsque la fonction de réfrigération rapide est active.

11. Bouton de la fonction de réfrigération rapide

Lorsque vous appuyez sur le bouton Réfrigération rapide, la température du compartiment sera plus froide que les valeurs de réglage.

Cette fonction peut être utilisée pour les denrées placées dans le compartiment de réfrigération que l'on souhaite refroidir rapidement.

Si vous souhaitez introduire de grandes quantités de produits frais dans le réfrigérateur, nous vous recommandons d'activer cette option au préalable.

L'indicateur de réfrigération rapide s'allume lorsque sa fonction est activée. Pour annuler cette fonction, appuyez à nouveau sur le bouton Réfrigération rapide.

Après 4 heures de temps, ou lorsque le compartiment réfrigérateur atteint la température souhaitée, cet indicateur s'annulera automatiquement si vous ne le faites pas.

Cette fonction n'est pas reprise lorsque le courant est rétabli après une panne de courant.

12. Indicateur de réglage de température du compartiment réfrigérateur

Indique le réglage de température pour le compartiment réfrigérateur.

13. Bouton de la fonction de congélation rapide Bouton Marche/Arrêt du distributeur de glaçons (3")

Indique le réglage de température pour le compartiment congélateur.

Pour arrêter la formation de glaçons, appuyez sur le bouton marche-arrêt du distributeur de glaçons pendant 3 secondes. L'arrivée d'eau du réservoir à eau sera arrêtée en sélectionnant cette fonction. Toutefois, les glaçons déjà formés peuvent être retirés du distributeur. Pour redémarrer la formation de glaçons, appuyez sur le bouton marche-arrêt du distributeur de glaçons pendant 3 secondes.

14. Indicateur de réglage de température du compartiment de congélation

L'indicateur de congélation rapide s'allume lorsque la fonction est activée. Pour annuler cette fonction, appuyez à nouveau sur le bouton Congélation rapide. L'indicateur de Congélation rapide s'éteindra et retournera à son réglage normal. Après une durée de 8 heures ou lorsque le compartiment Congélateur atteint la température souhaitée, cet indicateur s'annulera automatiquement si vous ne le faites pas.

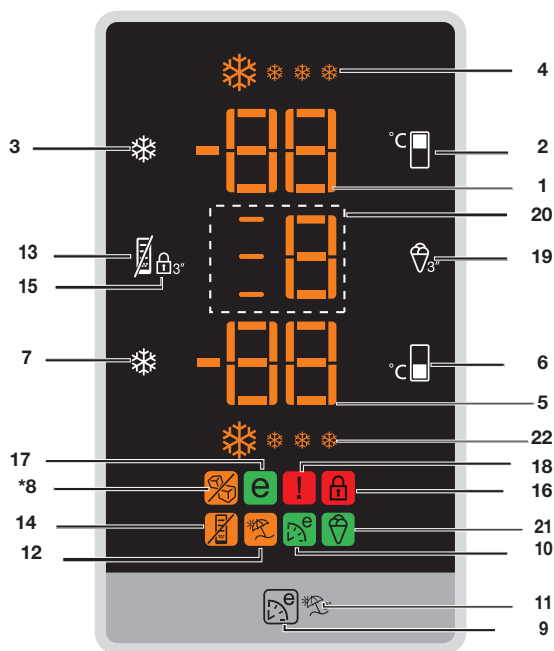
Si vous souhaitez congeler de grandes quantités de produits frais, appuyez sur le bouton Congélation rapide avant d'introduire ces produits dans le compartiment de congélation.

Si vous appuyez sur le bouton Congélation rapide de façon répétée à intervalles courts, la protection du circuit électronique s'activera et le compresseur ne démarrera pas automatiquement.

Cette fonction n'est pas reprise lorsque le courant est rétabli après une panne de courant.

15. Indicateur Fonction Congélation rapide

L'icône clignote et s'anime lorsque la fonction de congélation rapide est active.



1. Indicateur de réglage de température du compartiment de congélation
2. Fonction de réglage de température du compartiment congélateur
3. Bouton Marche/Arrêt de la fonction congélation rapide (3")
4. Indicateur Fonction Congélation rapide
5. Indicateur de réglage de température du compartiment réfrigérateur
6. Fonction de réglage de température du compartiment réfrigérateur
7. Bouton de la fonction de réfrigération rapide
8. Indicateur du distributeur de glaçons désactivé (*sur certains modèles)
9. Fonction Eco-Fuzzy (économie d'énergie spéciale)
10. Indicateur Eco-Fuzzy (économie d'énergie spéciale)
11. Fonction Vacances
12. Indicateur de Fonction Vacances
13. Fonction Economie d'énergie
14. Indicateur d'économie d'énergie
15. Fonction Verrouillage
16. Voyant de verrouillage des commandes
17. Voyant d'économie d'énergie
18. Température élevée/Indicateur d'avertissement d'erreur
19. Fonction de sélection du mode crème glacée
20. Indicateur de sélection du mode crème glacée
21. Indicateur de Crème glacée
22. Indicateur de réfrigération rapide

***en option**

ⓘ Les illustrations présentées dans cette notice d'utilisation ne sont que schématiques et peuvent ne pas correspondre exactement à votre produit. Si certains éléments illustrés ne sont pas inclus dans le produit que vous avez acheté, ils concerneront d'autres modèles.

1. Indicateur de température du compartiment de congélation

Indique le réglage de température pour le compartiment réfrigérateur.

2. Fonction de réglage de température du compartiment de congélation

Cette fonction vous donne la possibilité de régler la température du compartiment congélateur. Appuyez sur ce bouton pour régler la température du compartiment de congélation respectivement sur -18,-19,-20,-21,-22,-23,et -24.

3. Bouton de la fonction de congélation rapide Bouton Marche/Arrêt du distributeur de glaçons (3»)

L'indicateur de congélation rapide s'allume lorsque sa fonction est activée. Pour annuler cette fonction, appuyez à nouveau sur le bouton Congélation rapide. L'indicateur de Congélation rapide s'éteindra et retournera à son réglage normal. Cet indicateur s'annule automatiquement si vous ne le faites pas après 4 heures ou lorsque le compartiment Congélateur atteint la température souhaitée. Si vous souhaitez congeler de grandes quantités de produits frais, appuyez sur le bouton Congélation rapide avant d'introduire ces produits dans le compartiment de congélation. Si vous appuyez sur le bouton de Congélation rapide de façon répétée à intervalles courts, la protection du circuit électronique s'activera et le compresseur ne démarrera pas automatiquement. Cette fonction n'est pas reprise lorsque le courant est rétabli après une panne de courant !

4. Indicateur Fonction Congélation rapide

Le symbole clignote rapidement lorsque la fonction de Congélation rapide est active.

5. Indicateur de réglage de température du compartiment réfrigérateur

Indique le réglage de température pour le compartiment réfrigérateur.

6. Fonction de réglage de température du compartiment réfrigérateur

Cette fonction vous donne la possibilité de régler la température du compartiment réfrigérateur. Appuyez sur ce bouton pour régler la température du compartiment réfrigérateur respectivement sur 8, 7, 6, 5, 4, 3 et 2 degrés.

7. Bouton de la fonction de réfrigération rapide

Lorsque vous appuyez sur le bouton Réfrigération rapide, la température du compartiment sera plus froide que les valeurs de réglage. Cette fonction peut être utilisée pour les denrées placées dans le compartiment de réfrigération que l'on souhaite refroidir rapidement. Si vous souhaitez introduire de grandes quantités de produits frais dans le réfrigérateur, nous vous recommandons d'activer cette fonction au préalable. L'indicateur de réfrigération rapide s'allume lorsque sa fonction est activée. Pour annuler cette fonction, appuyez à nouveau sur le bouton Réfrigération rapide. L'indicateur de réfrigération rapide s'éteindra et retournera à son réglage normal. Cet indicateur s'annule automatiquement si vous ne le faites pas après 2 heures ou lorsque le compartiment réfrigérateur atteint la température souhaitée.

Cette fonction n'est pas reprise lorsque le courant est rétabli après une panne de courant.

8. Indicateur désactivé du distributeur de glaçons

Le distributeur de glaçons ne fonctionne pas lorsque l'indicateur de cette fonction est allumé.

Pour activer la fonction arrêt glaçons, vous devez appuyez sur le bouton congélation rapide et maintenir le bouton enfoncé pendant 3 secondes.

9. Fonction Eco-Fuzzy (économie d'énergie spéciale)

Lorsque vous appuyez sur le bouton Eco-Fuzzy, la fonction Eco-Fuzzy sera activée et l'indicateur Eco-Fuzzy s'allumera. Le réfrigérateur commencera à fonctionner dans le mode le plus économique au moins 6 heures plus tard, et l'indicateur d'utilisation économique s'allumera lorsque la fonction sera active. Pour désactiver la fonction Eco-Fuzzy, vous devez appuyer à nouveau sur ce bouton.

10. Indicateur Eco-Fuzzy (économie d'énergie spéciale)

Ce symbole s'allume lorsque la fonction Eco-Fuzzy est active.

11. Fonction Vacances

Appuyez sur le bouton Eco-Fuzzy et maintenez-le enfoncé pendant 3 secondes pour activer la fonction Vacances et allumer l'indicateur Vacances. Le refroidissement du compartiment réfrigérateur s'arrête et la température du compartiment réfrigérateur se fixe à 15 degrés pour éviter l'émission de mauvaises odeurs. Lorsque cette fonction est active, l'indicateur de température du compartiment réfrigérateur n'affiche pas la température. Pour désactiver la fonction Vacances, appuyez sur le bouton Eco-Fuzzy et maintenez-le enfoncé pendant 3 secondes.

12. Indicateur de Fonction Vacances

Cet indicateur s'allume lorsque la fonction Vacances est active.

13. Fonction Économie d'énergie

Lorsque vous appuyez sur le bouton Economie d'énergie, la fonction d'économie d'énergie s'active et l'indicateur d'économie d'énergie

s'allume. Lorsque la fonction d'économie d'énergie est active, tous les indicateurs, hormis l'indicateur d'économie d'énergie, s'éteignent. Cette fonction est désactivée en appuyant sur un bouton ou à l'ouverture de la porte ; les indicateurs à l'écran retournent à la normale et l'indicateur d'économie d'énergie reste allumé. Si vous n'appuyez sur aucun bouton ou n'ouvrez pas la porte pendant 5 minutes, l'indicateur d'économie d'énergie reste allumé, la fonction d'économie d'énergie s'active à nouveau et les autres indicateurs à l'écran s'éteignent. Si vous appuyez sur le bouton Economie d'énergie lorsque la fonction n'est pas active mais que l'indicateur est toujours allumé, la fonction d'économie d'énergie sera désactivée et l'indicateur d'économie d'énergie s'éteindra.

14. Voyant d'Économie d'énergie

Cet indicateur s'allume lorsque la fonction d'économie d'énergie est sélectionnée.

15. Fonction Verrouillage

Lorsque vous appuyez sur le bouton de verrouillage et le maintenez enfoncé pendant 3 secondes, la fonction de verrouillage est activée et l'indicateur de verrouillage s'allume. Aucun bouton ne fonctionne lorsque cette fonction est active. Appuyez à nouveau sur le bouton de verrouillage et maintenez-le enfoncé pendant 3 secondes pour désactiver cette fonction.

16. Indicateur de verrouillage des commandes

Cet indicateur s'allume lorsque la fonction de verrouillage est active.

17. Voyant d'économie d'énergie

L'indicateur d'utilisation en mode économique s'allume lorsque le compartiment congélateur est réglé sur -18SDgrC. Lorsque Congélation rapide ou Réfrigération rapide est sélectionné, l'indicateur d'utilisation en mode économique ne s'allume pas.

18. Température élevée/Indicateur d'avertissement d'erreur

Cet éclairage accompagne des échecs de température élevée et des messages d'erreur.

19. Fonction de sélection du mode crème glacée

Lorsque le bouton Crème glacée est enfoncé pendant 3 secondes, il se met à clignoter.

Si vous n'appuyez pas à nouveau sur ce bouton dans les 30 secondes qui suivent, l'écran reviendra à l'affichage précédent. Les indicateurs de sélection du mode Crème glacée s'éteindront.

Par de brèves pressions sur le bouton Crème glacée, le nombre augmentera d'une unité par pression.

Lorsque le bouton Crème glacée est à nouveau enfoncé pendant 3 secondes, le symbole Crème glacée s'affichera à nouveau. Le mode Crème glacée est ainsi sélectionné et le nombre sera affiché de façon permanente, tandis que les symboles apparaissant à gauche s'allumeront et s'animeront.

Une fois le processus de Crème glacée achevé, les symboles se mettront à clignoter et un signal sonore se fera entendre. Tous les symboles Crème glacée se désactiveront après l'alarme qui dure 5 minutes.

Appuyez brièvement sur le bouton Crème glacée pour arrêter l'alarme ; les boutons Crème glacée se désactiveront également.

Si vous appuyez brièvement sur le bouton Crème glacée pendant la phase de préparation de la Crème glacée, aucun changement ne s'opèrera à l'écran.



Lorsque la fonction Crème glacée est activée, si une panne de courant survient puis le courant est rétabli, le processus de Crème glacée reprendra l'action là où elle avait été interrompue.

Si vous tentez d'activer la fonction Crème glacée lorsque le compartiment du congélateur affiche une température supérieure à -10 °C, la lettre «E» et le symbole alarme de l'écran se mettront à clignoter pendant 30 secondes. Si vous appuyez brièvement (pendant 3 secondes) sur le bouton de sélection de la fonction Crème glacée, l'écran reviendra à l'affichage normal, soit Crème glacée. Les symboles Crème glacée et alarme s'éteindront.

20. Fonction de sélection du mode crème glacée

Indique le mode de Crème glacé paramétré.

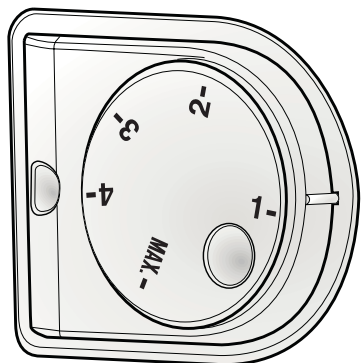
21. Indicateur de Crème glacée

Se met en marche lorsque le mode Crème glacé est activé.

22. Indicateur de réfrigération rapide

Le symbole clignote rapidement lorsque la fonction de réfrigération rapide est active.

(pour certains modèles)



Bouton de réglage de la température

Le bouton de réglage de température vous permet de procéder aux réglages de la température de votre congélateur/réfrigérateur.

Réglage de la température de votre congélateur/réfrigérateur

Le réglage de la température totale de votre congélateur/réfrigérateur se fait au moyen du bouton de réglage de température qui se trouve sur le mur droit du compartiment congélateur/réfrigérateur. Ce bouton a 5 positions différentes de réglage de température. Sélectionnez la position qui vous convient.

Technologie Active dual cooling

Votre réfrigérateur est équipé de deux systèmes de réfrigération séparés destinés à refroidir le compartiment des aliments frais et le compartiment de congélation du réfrigérateur. Ainsi, l'air du compartiment des produits frais et l'air du compartiment de congélation ne sont pas mélangés. Grâce à ce système de réfrigération séparée, les vitesses de réfrigération sont beaucoup plus élevées que pour des réfrigérateurs classiques. De même, les odeurs des compartiments ne sont pas mélangées. Par ailleurs, une économie d'énergie supplémentaire

Congélation des produits frais

* Enveloppez ou couvrez vos denrées avant de les placer au réfrigérateur.

* Laissez refroidir les aliments à température ambiante avant de les placer au réfrigérateur.

* Les denrées que vous souhaitez surgeler doivent être fraîches et en bon état.

• Il est conseillé de séparer les denrées en portions, en fonction des besoins quotidiens de votre famille ou du nombre de repas.

• Les denrées doivent être emballées hermétiquement afin d'éviter qu'elles ne s'assèchent, même si elles ne doivent être conservées qu'une courte période.

* Les matériaux servant à emballer vos denrées doivent résister au froid et à l'humidité, et doivent être hermétiques. Le matériau d'emballage de vos denrées doit être suffisamment épais et doit pouvoir être conservé sur une longue période. Dans le cas contraire, les denrées endurcies par la congélation pourraient perforer l'emballage. Il est essentiel pour l'emballage d'être bien fermé avec pour une conservation sécurisée de vos denrées.

* Les denrées congelées doivent être consommées immédiatement après leur décongélation et elles ne doivent jamais être recongelées.

* Veuillez respecter les instructions suivantes afin d'obtenir les meilleurs résultats.

Réglage du compartiment congélateur	Réglage du compartiment réfrigérateur	Remarques
-18°C	4°C	Voici le réglage normal recommandé.
-20,-22 ou -24°C	4°C	Ces réglages sont recommandés lorsque la température ambiante dépasse 30 °C.
Congélation rapide	4°C	Cet indicateur est utilisé lorsque vous voulez congeler vos denrées pendant une courte période. Il est recommandé de l'utiliser pour maintenir la qualité des produits tels que la viande et le poisson.
-18°C ou plus froid	2°C	Si vous pensez que le compartiment de réfrigération n'est pas assez froid à cause de la chaleur ou des ouvertures / fermetures fréquentes de la porte.
-18°C ou plus froid	Réfrigération rapide	Vous pouvez utiliser ce réglage lorsque le compartiment de réfrigération est surchargé ou lorsque vous souhaitez refroidir rapidement vos denrées. Il est conseillé d'activer la fonction de réfrigération rapide pendant 4 à 8 heures avant d'introduire les denrées dans le congélateur.

1. Si le réfrigérateur dispose de la fonction congélation rapide, activez-la lorsque vous souhaitez congeler des aliments.

2. Ne congelez pas une quantité trop importante à la fois. La qualité des aliments est préservée de façon optimale lorsqu'ils sont entièrement congelés et ce, aussi rapidement que possible.

3. Faites particulièrement attention à ne pas mélanger les produits déjà congelés et les produits frais.

4. Assurez-vous que les aliments crus ne sont pas en contact avec les cuits dans votre réfrigérateur.

Recommandations concernant la conservation des aliments congelés

- Les aliments vendus préemballés et surgelés doivent être conservés conformément aux instructions du fabricant de produits congelés, dans le compartiment destiné au stockage des produits congelés.

- Afin de veiller à ce que la qualité supérieure recherchée par le fabricant et le détaillant des produits congelés soit atteinte, il convient de se rappeler les points suivants :

1. Mettre les emballages dans le congélateur aussi rapidement que possible après achat.

2. Assurez-vous que le contenu emballé est correctement étiqueté et daté.

3. Ne pas dépasser les dates « à consommer avant le » et « à consommer de préférence avant le » figurant sur l'emballage.

Dégivrage

Le compartiment congélateur se dégivre automatiquement.

Disposition des denrées

Clayettes du compartiment congélation	Différentes denrées congelées comme de la viande, du poisson, des crèmes glacées, des légumes, etc.
Section Oeufs	Œufs
Clayettes du compartiment de réfrigération	Nourriture dans des casseroles, assiettes couvertes et récipients fermés
Balconnets de la porte du compartiment réfrigérant	Produits ou boissons emballés et de petite taille (comme le lait, les jus de fruits ou la bière)
Bac à légumes	Fruits et légumes
Compartiment Fraîcheur	Produits délicats (fromage, beurre, salami, etc.)

Informations concernant la congélation

Les denrées doivent être congelées le plus rapidement possible lorsqu'elles sont placées dans le congélateur, afin de préserver leur qualité.

La norme TSE exige (sous certaines conditions de mesures) que le réfrigérateur congèle au moins 4,5 kg de denrées par volume de 100 litres de congélation en moins de 24 heures, avec une température ambiante de 32°C et une température intérieure inférieure ou égale à -18°C.

Il n'est possible de conserver des denrées sur de longues périodes qu'avec des températures inférieures ou égales à -18°C.

Vous pouvez conserver la fraîcheur de vos denrées pendant plusieurs mois (à des températures inférieures ou égales à -18°C dans le surgélateur).

AVERTISSEMENT ! ⚠

- Il est conseillé de séparer les denrées en portions, en fonction des besoins quotidiens de votre famille ou du nombre de repas.

- Les denrées doivent être emballées hermétiquement afin d'éviter qu'elles ne s'assèchent, même si elles ne doivent être conservées qu'une courte période.

Matériaux nécessaires à l'emballage :

- Bande adhésive résistante au froid
- Étiquette auto-collante
- Élastiques en caoutchouc
- Stylo

Les matériaux utilisés pour l'emballage des denrées doivent résister aux déchirures, au froid, à l'humidité, et doivent être imperméables aux odeurs, aux graisses et aux acides.

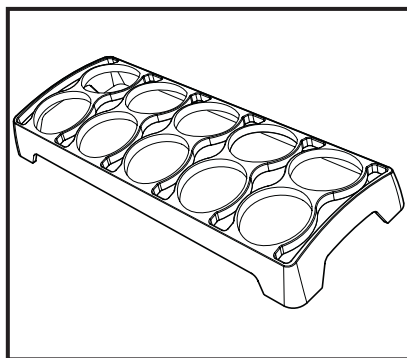
Il faut éviter que les denrées à congeler n'entrent en contact avec des aliments déjà congelés afin d'empêcher le dégel partiel de ces aliments. Les aliments décongelés doivent être consommés et ne pas être congelés à nouveau.

Bac à Oeufs

Vous pouvez placer la section oeufs sur n'importe quelle étagère de la porte. Si vous comptez les ranger dans le corps du réfrigérateur, il est recommandé de choisir les étagères inférieures, car offrent plus de fraîcheur aux produits.

Ne rangez pas d'oeufs dans le compartiment congélateur.

Évitez de mettre les oeufs en contact avec d'autres aliments.

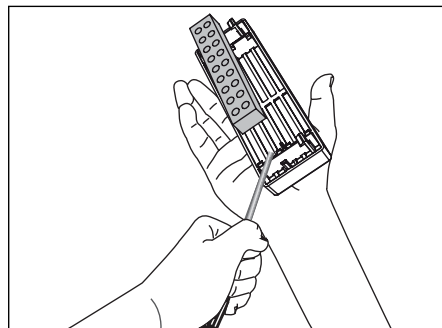
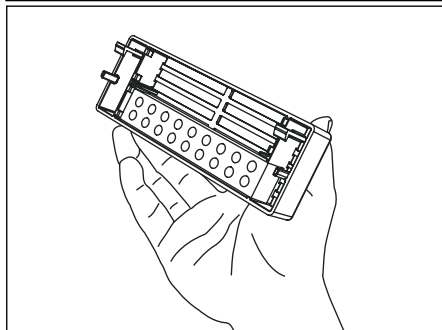
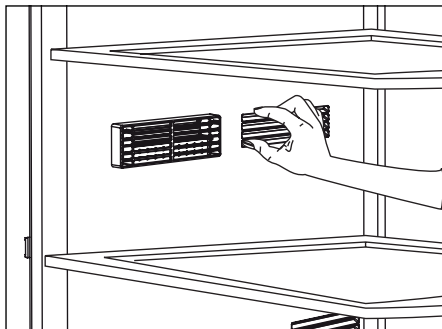


Description et nettoyage du filtre à odeurs :

Le filtre à odeurs empêche la formation d'odeurs désagréables dans votre réfrigérateur.

Tirez sur le couvercle dans lequel le filtre à odeurs est installé et enlevez-le tel qu'illustré. Exposez le filtre à la lumière directe du soleil pendant un jour. Cela contribuera à nettoyer le filtre. Remettez le filtre en place.

Le filtre à odeurs doit être nettoyé une fois par an.

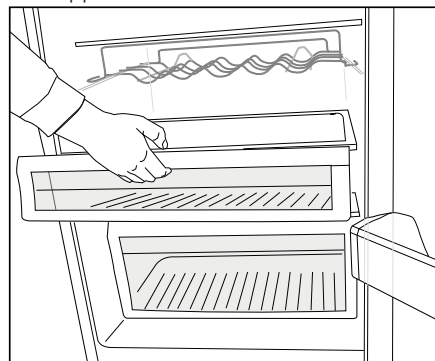


Compartiment 0/3°C

Du fait que certains produits, tels que le poisson, la viande rouge, le poulet, ainsi que les produits laitiers, tels que le fromage, les yaourts et le lait, requièrent un environnement plus frais -quelques degrés de moins que le compartiment réfrigérant-, il est recommandé de ranger ces produits dans le compartiment 0/3°C. Il n'est pas recommandé de ranger les fruits et les légumes dans le compartiment 0/3°C. Les tomates, les aubergines, les courgettes, les concombres et les citrons sont particulièrement sensibles au froid. Ils ne doivent pas être rangés dans le compartiment 0/3°C.

Vous pouvez augmenter le volume interne de votre réfrigérateur en enlevant le compartiment 0/3°C.

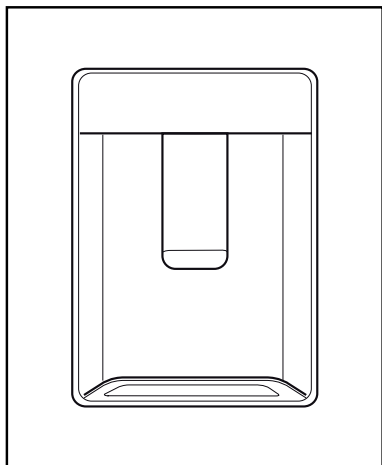
1. Tirez le compartiment vers vous jusqu'à ce qu'il soit interrompu par la butée.
2. Levez la partie avant et tirez vers vous pour retirer le compartiment de son support.



Distributeur d'eau

*en option

Cette fontaine est très important pour obtenir de l'eau fraîche sans avoir à ouvrir la porte de votre réfrigérateur. Comme vous n'aurez pas à ouvrir fréquemment la porte de votre réfrigérateur, cela vous permettra d'économiser de l'énergie.



Utilisation du distributeur

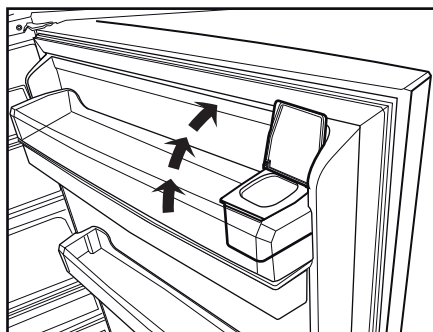
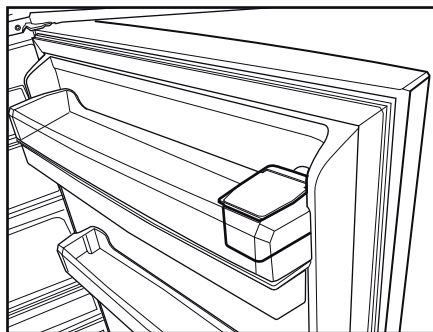
Appuyez sur le bouton de la fontaine avec votre verre. La fontaine cessera de fonctionner lorsque vous aurez relâché le bouton.

Pendant le fonctionnement de la fontaine, vous pouvez obtenir une quantité maximale en appuyant à fond sur le bouton. N'oubliez pas que la quantité de liquide obtenue est fonction du degré d'appui que vous exercez sur le bouton.

A mesure que le niveau d'eau de votre tasse / verre augmente, réduisez doucement la quantité de pression du bouton pour éviter tout risque de débordement. Si vous appuyez légèrement sur le bouton, l'eau s'écoulera ; ce phénomène est tout à fait normal et n'est pas un dysfonctionnement.

Remplir le réservoir d'eau de la fontaine frigorigérique

Le réservoir d'approvisionnement en eau se trouve dans le balconnet de la porte.



Vous pouvez ouvrir le couvercle du réservoir et remplir celui-ci d'eau potable. Refermez ensuite le couvercle.

Avertissement !

- Ne remplissez pas le réservoir avec un liquide autre que de l'eau. Les boissons gazeuses, alcooliques, jus de fruits ou autres ne sont pas adaptés pour être utilisés avec le distributeur d'eau. Si de tels liquides sont utilisés, le distributeur connaîtra un dysfonctionnement et peut être profondément endommagé.

La garantie ne couvre pas de telles utilisations. Certaines substances chimiques et certains additifs contenus dans de telles boissons / breuvages peuvent également endommager le réservoir d'eau.

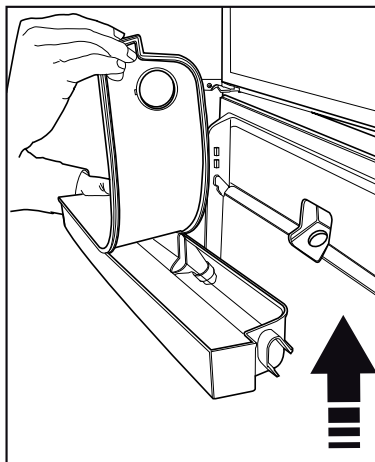
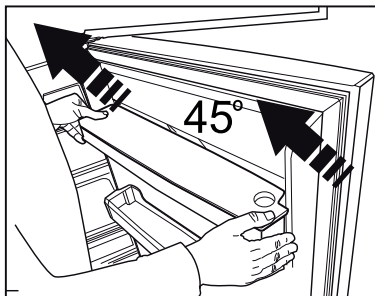
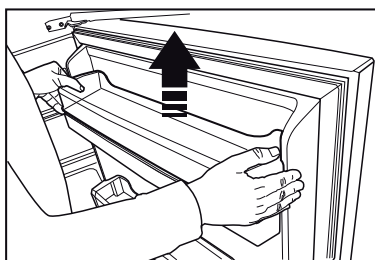
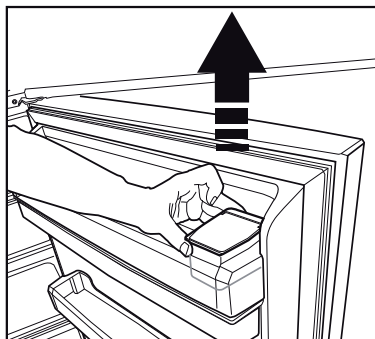
- Utilisez uniquement de l'eau potable propre.
- La capacité du réservoir est de 3 litres; ne dépassez pas la limite.
- Appuyez sur le bouton de la fontaine avec votre verre. Si vous utilisez une tasse jetable, poussez le bouton avec vos doigts à partir de l'arrière de la tasse.

Nettoyer le réservoir d'eau

- Retirez le réservoir d'approvisionnement en eau du balconnet de la porte.
- Retirez le balconnet de la porte en le tenant par les deux côtés.
- Tenez le réservoir par ses deux côtés et retirez-le selon un angle de 45 degrés.
- Retirez le couvercle afin de nettoyer le réservoir.

Important :

Le réservoir d'eau et les composants du distributeur d'eau ne peuvent pas être passés au lave-vaisselle.

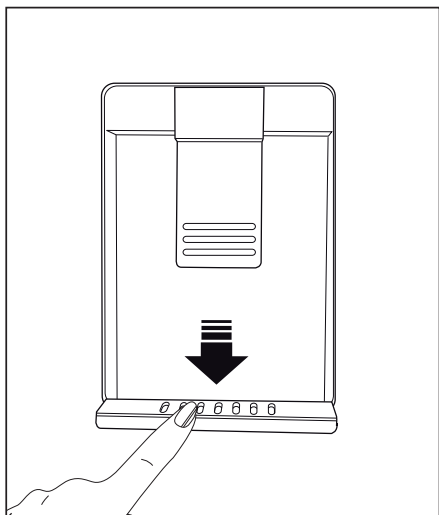


Bac à eau

L'eau qui s'écoule lors de l'utilisation du distributeur d'eau s'accumule dans le bac de dégivrage.

Retirez la crépine en plastique comme sur le schéma.

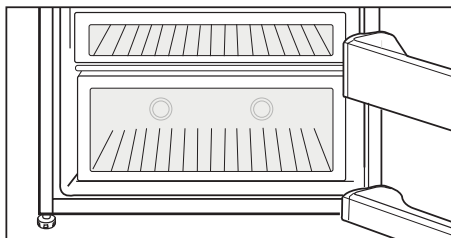
Essuyez l'excédent d'eau à l'aide d'un chiffon propre et sec.



Éclairage bleu

***en option**

Les denrées conservées dans les bacs à légumes sont éclairées par une lumière bleue qui, grâce aux effets de sa longueur d'onde, permet aux fruits et légumes de continuer la photosynthèse et ainsi de conserver leur fraîcheur et leur teneur en vitamines.

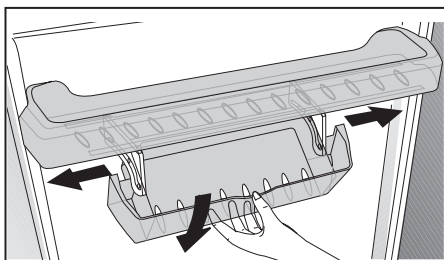


Récipient de conservation à support coulissant

***en option**

Cet accessoire a été mis au point dans le but de renforcer les capacités des balconnets de porte. Avec sa capacité à passer de la droite vers la gauche, vous pouvez aisément vous en servir pour introduire les bouteilles de grande taille, les bocaux et les canettes à l'intérieur du balconnet range-bouteilles qui se trouvent dans la partie inférieure de l'appareil.

(Le schéma présenté est fourni à titre indicatif et peut ne pas correspondre exactement avec votre produit).

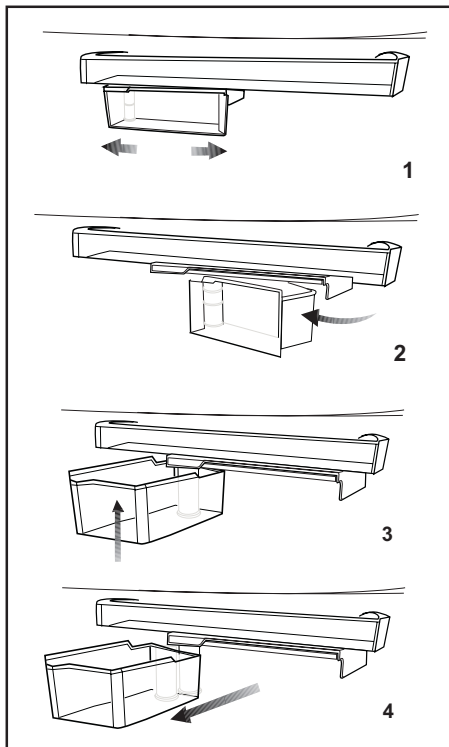


Réceptacle de conservation rotatif (pour certains modèles)

Vous pouvez faire glisser l'étagère coulissante vers la gauche ou vers la droite afin d'introduire les bouteilles de grande taille, les bocaux, ou les boîtes dans un compartiment inférieur (Fig. 1).

Vous pouvez récupérer les aliments placés sur l'étagère en saisissant celle-ci et en la retournant à partir de son côté droit (Fig.2).

Lorsque vous voulez y mettre des aliments ou l'enlever pour le nettoyer, retournez-le dans un angle de 90 degrés, soulevez-le et tirez-le vers-vous (Fig.3-4).



Distributeur automatique de glaçons

*en option

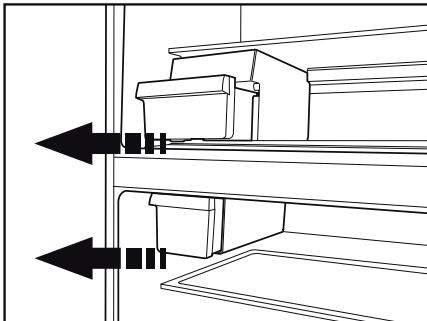
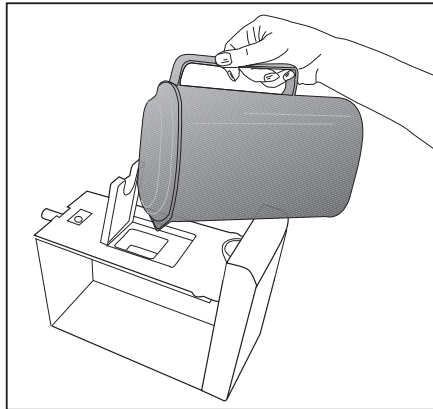
Le Distributeur de glaçons automatique vous permet d'obtenir facilement des glaçons. Retirez le réservoir du compartiment réfrigérateur, remplissez-le d'eau et remettez-le en place pour que le distributeur de glaçons vous donne des glaçons.

Les premiers glaçons seront prêts en 2 heures dans le tiroir du distributeur à glaçons situé dans le compartiment congélateur.

Si vous remplissez le réservoir complètement, vous devriez obtenir environ 60 à 70 glaçons.

Changez l'eau du réservoir si elle stagne depuis 2 ou 3 semaines.

Remarque : Pour les produits disposant d'un distributeur automatique de glaçons, un son peut être émis pendant la



Fabrication de glaçons

***en option**

Utilisation du distributeur

Remplissez le distributeur de glaçons avec de l'eau et remettez-le à sa place. Vos glaçons seront prêts dans environ deux heures. Ne pas retirer le distributeur de glaçons de son logement pour prendre de la glace.

Tournez les molettes des réservoirs à glaçons dans le sens des aiguilles d'une montre, de manière à former un angle de 90 degrés.

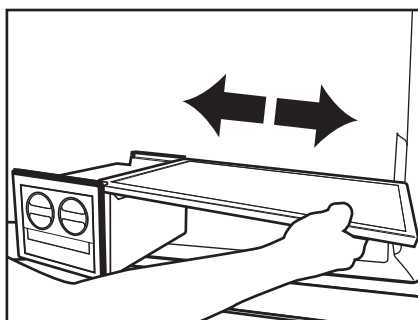
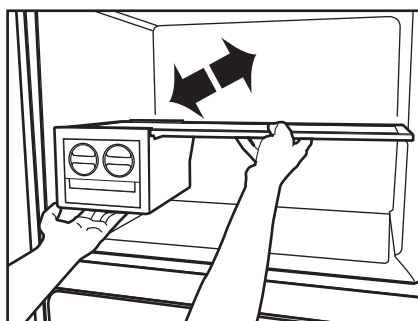
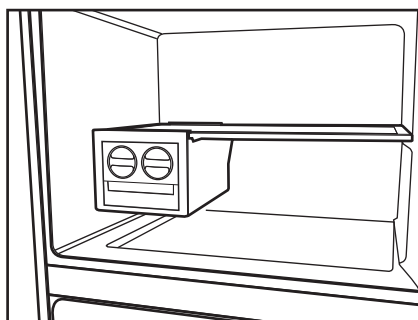
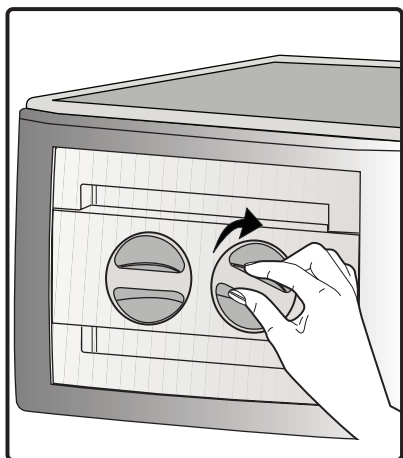
Les glaçons contenus dans les réservoirs tomberont dans le récipient de conservation de glaçons situé en dessous.

Vous pouvez alors sortir le récipient de conservation de glaçons et servir les glaçons.

Si vous le désirez, vous pouvez laisser les glaçons dans leur récipient de conservation.

Récipient de conservation de glaçons

Le récipient de conservation de glaçons sert simplement à accumuler les glaçons. Ne versez pas d'eau à l'intérieur. Cela pourrait le casser.

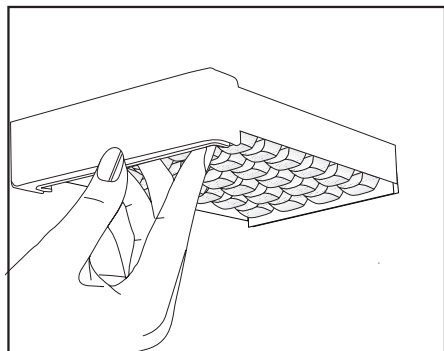


Bac à glaçons

*en option

Remplissez le réservoir à glaçons avec de l'eau et placez-le dans le compartiment du congélateur. Vos glaçons seront prêts dans environ deux heures.

Pour enlever les glaçons du récipient à glaçons, sortez ce dernier du congélateur et tordez-le.



Bac à humidité contrôlée

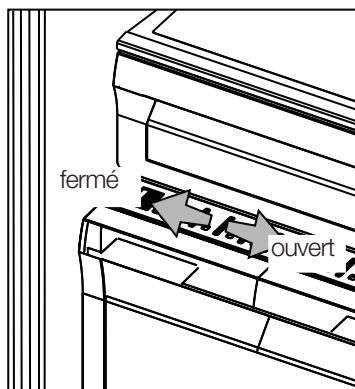
(Fraîcheur assurée)

*en option

Le taux d'humidité des fruits et des légumes est maintenu sous contrôle grâce au bac à humidité contrôlée. Vous avez ainsi la garantie que vos produits restent frais longtemps.

Les lamelles réglant l'humidité situées à l'avant du bac assurent un degré d'humidité contrôlé en fonction des fruits et des légumes contenus dans le bac. Conservez les fruits tels que : oranges, citrons, raisin, avocats, ananas (non entamé), coings, ainsi que des légumes tels que : oignons, ail et pommes de terre à un faible taux d'humidité. En dehors de ces catégories, les autres fruits et légumes doivent être conservés à un niveau d'humidité plus élevé, afin de réduire la perte d'humidité et d'augmenter leur durée de vie. Si vous constatez de la condensation à la surface du bac lorsqu'il est surchargé de légumes à feuilles ou de légumes volumineux, tels que les concombres qui perdent rapidement leur humidité, ouvrez les volets des lamelles.

La position sur laquelle les ouvertures sont les plus grandes correspond à la position offrant le taux d'humidité le plus bas. Lorsque celles-ci sont fermées, l'humidité est à son plus haut niveau.



Ne bloquez jamais les orifices d'aération situés à l'avant des volets des lamelles du couvercle du bac.

Pour empêcher la condensation, les légumes doivent éviter le plus possible tout contact avec le plafond du bac, et les ouvertures situées au plafond de celui-ci ne doivent pas être obstruées.

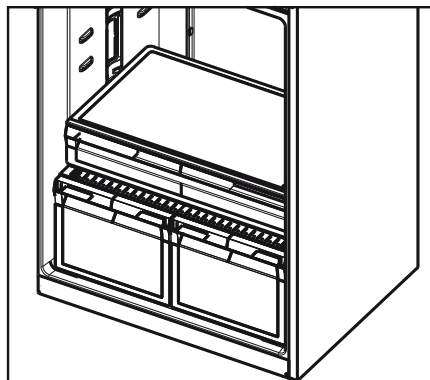
Si possible, placez les légumes feuillus tels que la laitue et les épinards, ainsi que les légumes générant une perte d'humidité à l'horizontale à l'intérieur du bac, et non sur leurs racines, en position verticale.

Ne laissez pas les légumes dans leurs sachets, mettez-les seuls directement dans le bac à légumes. Si vous laissez les légumes dans leurs sachets, ils se décomposeront en très peu de temps. Lorsque vous paramétrez un niveau d'humidité élevé, les légumes conservent leur humidité et peuvent être ainsi préservés pendant un temps raisonnable, sans que vous ayez à les retirer de leurs sachets. Pour des raisons d'hygiène, il vaut mieux éviter le contact de l'emballage avec d'autres légumes, préférez un papier perforé ou autres emballages en mousse ou similaire plutôt que le sachet.

Une fois les légumes placés dans le bac, il faut prendre en considération le poids spécifique des légumes. Les légumes lourds et durs doivent être posés au fond du bac, tandis que les plus légers et tendres seront placés au-dessus.

Ne rangez pas ensemble dans le même bac les poires, abricots, pêches, etc. ainsi que les pommes, en particulier celles générant un niveau élevé de gas éthylène, avec les autres fruits et légumes. Le gas éthylène émis par ces premiers fruits peut accélérer la détérioration et la décomposition des autres en très peu de temps.

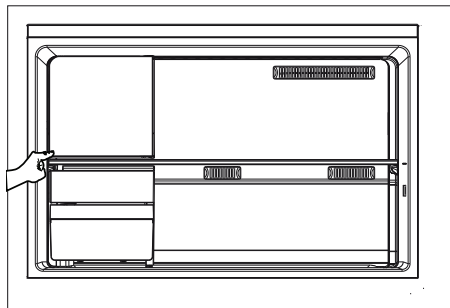
Ne sortez pas le bloc entier du bac du réfrigérateur et de ses tiroirs, sauf si cela est vraiment nécessaire. Il est conseillé de faire plutôt appel à un technicien agréé pour cela. Avant de retirer le bloc entier de son logement, essayez-le et nettoyez-le avec un chiffon humide.



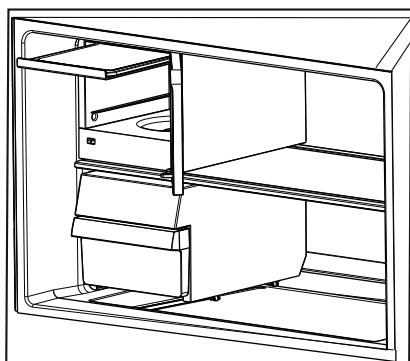
Sorbetière

*en option

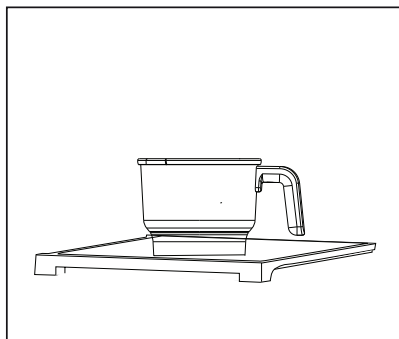
- Ouvrez le compartiment congélateur du réfrigérateur.
- Poussez puis relâchez le couvercle de la sorbetière située dans le compartiment congélateur.



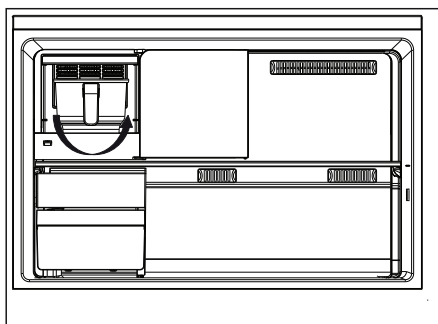
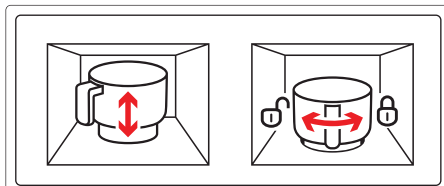
- Prenez le plateau de congélation et glissez-le sur l'étagère la plus élevée du compartiment.



- Prenez le mélange de crème glacée, et mettez-le dans la machine à crèmes glacées.



- Le mélange de crème glacée ne doit pas dépasser le niveau indiqué dans les recettes du livret fourni avec l'appareil. Si la quantité de mélange de crème glacée est supérieure à celle indiquée dans la recette, elle débordera.
- Posez le récipient dans son logement situé au fond du compartiment à gauche.
- Tournez le récipient vers la droite et bloquez-le dans son logement.



- Refermez le couvercle du compartiment de la sorbetière poussez et relâchez le verrou pour bien le fermer.

- Fermez la porte du compartiment congélateur.
- i** Vous pouvez déterminer le mode de crème glacée voulu à partir du livre de recettes de glaces.
- i** Réglez le mode de crème glacée en fonction du type de glaces voulu, à partir de l'affichage indiqué sur la porte.
- i** Ne lavez pas le récipient de la sorbetière dans le lave-vaisselle.
- i** Pendant la phase de préparation de la crème glacée, et selon l'avancement du travail de préparation, le réfrigérateur risque de fonctionner en émettant un léger bruit.

6 Entretien et nettoyage

- ⚠ N'utilisez jamais d'essence, de benzène ou de matériaux similaires pour le nettoyage.
- ⚠ Nous vous recommandons de débrancher l'appareil avant de procéder au nettoyage.
- ❗ N'utilisez jamais d'ustensiles tranchants, savon, produit de nettoyage domestique, détergent et cirage pour le nettoyage.
- ❗ Utilisez de l'eau tiède pour nettoyer la carrosserie du congélateur / réfrigérateur et séchez-la soigneusement à l'aide d'un chiffon.
- ❗ Utilisez un chiffon humide imbibé d'une solution composée d'une cuillère à café de bicarbonate de soude pour un demi litre d'eau pour nettoyer l'intérieur et séchez soigneusement.
- ⚠ Prenez soin de ne pas faire couler d'eau dans le logement de la lampe et dans d'autres éléments électriques.
- ⚠ En cas de non utilisation de votre congélateur / réfrigérateur pendant une période prolongée, débranchez le câble d'alimentation, sortez toutes les denrées, nettoyez-le et laissez la porte entrouverte.
- ❗ Inspectez les joints de porte régulièrement pour vérifier qu'ils sont propres et qu'il n'y a pas de résidus de nourriture.
- ❗ Pour retirer les balconnets de portes, sortez tout son contenu puis poussez simplement le balconnet vers le haut à partir de la base.
- ❗ Ne jamais utiliser des produits nettoyants ou de l'eau contenant du chlore pour le nettoyage des surfaces externes et des pièces chromées du produit. Le chlore entraîne la corrosion de ces surfaces métalliques.

Protection des surfaces en plastique.

- Ne placez pas d'huiles ou de plats huileux dans le congélateur / réfrigérateur dans des récipients non fermés, car les graisses peuvent endommager les surfaces en plastique du congélateur / réfrigérateur. Si vous versez ou éclaboussez de l'huile sur les surfaces en plastique, nettoyez et lavez les parties souillées avec de l'eau chaude immédiatement.

7 Dépannage

Veillez vérifier la liste suivante avant d'appeler le service après-vente. Cela peut vous faire économiser du temps et de l'argent. Cette liste regroupe les problèmes les plus fréquents ne provenant pas d'un défaut de fabrication ou d'utilisation du matériel. Il se peut que certaines des fonctions décrites ne soient pas présentes sur votre produit.

Le réfrigérateur ne fonctionne pas.

- La fiche n'est pas insérée correctement dans la prise. >>>Insérez correctement la fiche dans la prise.
- Est-ce que le fusible ou la douille de raccord du réfrigérateur sont connectés ou est-ce que le fusible principal a sauté ? >>>Vérifiez le fusible.

Condensation sur la paroi intérieure du compartiment réfrigérateur. (MULTIZONE, COOL CONTROL et FLEXI ZONE).

- La température ambiante est très froide. >>>N'installez pas le réfrigérateur dans des endroits où la température peut être inférieure à 10 °C.
- La porte a été ouverte souvent. >>>Évitez d'ouvrir et de fermer trop fréquemment la porte du réfrigérateur.
- L'environnement est très humide. >>>N'installez pas votre réfrigérateur dans des endroits très humides.
- La nourriture contenant du liquide est conservée dans des récipients ouverts. >>>Ne conservez pas de la nourriture contenant du liquide dans des récipients ouverts.
- La porte du réfrigérateur est laissée entrouverte. >>>Fermez la porte du réfrigérateur.
- Le thermostat est réglé à un niveau très froid. >>>Réglez le thermostat à un niveau adapté.

Le compresseur ne fonctionne pas.

- Le dispositif de protection thermique du compresseur sautera en cas de coupures soudaines du courant ou de débranchement intempestif, en effet la pression du liquide réfrigérant du système de refroidissement ne sera pas équilibrée. Le réfrigérateur recommencera à fonctionner normalement après 6 minutes environ. Veuillez contacter le service après-vente si le réfrigérateur ne redémarre pas après cette période.
- Le réfrigérateur est en mode de dégivrage. >>>Cela est normal pour un réfrigérateur à dégivrage semi-automatique. Le cycle de dégivrage se déclenche régulièrement.
- Le réfrigérateur n'est pas branché à la prise. >>>Assurez-vous que la prise est branchée dans la prise murale.
- Les réglages de température ne sont pas effectués correctement. >>>Sélectionnez la température appropriée.
- Il y a une panne de courant. >>>Le réfrigérateur recommence à fonctionner normalement après le retour du courant.

Le niveau sonore augmente lorsque le réfrigérateur est en marche.
<ul style="list-style-type: none"> • Les caractéristiques de performance du réfrigérateur peuvent changer en raison des variations de la température ambiante. Cela est normal et n'est pas un défaut.
Le réfrigérateur fonctionne fréquemment ou pendant de longues périodes.
<ul style="list-style-type: none"> • Votre nouveau réfrigérateur est peut être plus large que l'ancien. Les grands réfrigérateurs s'allument plus fréquemment . • La température de la pièce est probablement élevée. >>>Il est normal que l'appareil fonctionne plus longtemps quand la température ambiante est élevée. • Le réfrigérateur pourrait y avoir été branché tout récemment ou pourrait avoir été chargé de denrées alimentaires. >>>Quand le réfrigérateur a été branché ou récemment rempli avec de la nourriture, il met plus de temps à atteindre la température réglée. Ce phénomène est normal. • D'importantes quantités de denrées chaudes ont peut être été introduites dans le réfrigérateur récemment. >>>Ne mettez pas de nourriture chaude dans le réfrigérateur. • Les portes ont peut être été ouvertes fréquemment ou laissées entrouvertes pendant une durée prolongée. >>>L'air chaud qui entre dans l'appareil oblige le réfrigérateur à travailler sur de plus longues périodes. N'ouvrez pas les portes fréquemment. • La porte du réfrigérateur est probablement entrouverte. >>>Vérifiez que les portes sont bien fermées. • Le réfrigérateur est réglé à une température très basse. >>>Réglez la température du réfrigérateur à un degré supérieur et attendez que la température réglée soit atteinte. • Le joint de la porte du réfrigérateur ou du congélateur peut être sale, déchiré, rompu ou mal en place. >>>Nettoyez ou remplacez le joint. Tout joint endommagé/déchiré fait fonctionner le réfrigérateur pendant une période de temps plus longue afin de conserver la température actuelle.
La température du congélateur est très basse alors que celle du réfrigérateur est correcte.
<ul style="list-style-type: none"> • La température du congélateur est réglée à une température très basse. >>>Réglez la température du congélateur à un degré supérieur et vérifiez.
La température du réfrigérateur est très basse alors que celle du congélateur est correcte.
<ul style="list-style-type: none"> • La température du réfrigérateur est réglée à une température très basse. >>>Réglez la température du réfrigérateur à un degré supérieur et vérifiez.
Les denrées conservées dans les tiroirs du compartiment de réfrigération sont congelées.
<ul style="list-style-type: none"> • La température du réfrigérateur est réglée à une température très basse. >>>Réglez la température du réfrigérateur à un niveau inférieur et vérifiez.

La température dans le réfrigérateur ou le congélateur est très élevée.

- La température du réfrigérateur est réglée à une température très basse. >>>Le réglage du compartiment réfrigérant a un effet sur la température du congélateur. Changez les températures du réfrigérateur ou du congélateur et attendez que les compartiments atteignent une température suffisante.
- Les portes ont peut être été ouvertes fréquemment ou laissées entrouvertes pendant une durée prolongée. >>>N'ouvrez pas les portes fréquemment.
- La porte est entrouverte. >>>Refermez complètement la porte.
- Le réfrigérateur a été récemment branché ou rempli avec de la nourriture. >>>Ce phénomène est normal. Lorsque le réfrigérateur vient d'être branché ou récemment rempli avec de la nourriture, il met plus de temps à atteindre la température demandée.
- D'importantes quantités de denrées chaudes ont peut être été introduites dans le réfrigérateur récemment. >>>Ne mettez pas de nourriture chaude dans le réfrigérateur.

• Vibrations ou bruits

- Le sol n'est pas plat ou stable. >>>Si le réfrigérateur balance lorsqu'il est déplacé lentement, équilibrez-le en ajustant sa base. Assurez-vous que le sol est plat et suffisamment solide pour supporter le poids et le volume de l'appareil.
- Les éléments placés sur le réfrigérateur peuvent faire du bruit. >>>Enlevez les éléments du haut du réfrigérateur.

Le réfrigérateur produit des bruits semblables à de l'eau qui coule, à la pulvérisation d'un liquide, etc.

- Des écoulements de gaz et de liquides surviennent dans le réfrigérateur, de par ses principes de fonctionnement. Cela est normal et n'est pas un défaut.

Un sifflement sort du réfrigérateur.

- Les ventilateurs sont utilisés pour refroidir le réfrigérateur. Cela est normal et n'est pas un défaut.

Condensation sur les parois intérieures du réfrigérateur.

- Un temps chaud et humide augmente la formation de givre et de condensation. Cela est normal et n'est pas un défaut.
- Les portes ont peut être été ouvertes fréquemment ou laissées entrouvertes pendant une durée prolongée. >>>N'ouvrez pas les portes fréquemment. Refermez-les si elles sont ouvertes.
- La porte est entrouverte. >>>Refermez complètement la porte.

De l'humidité est présente à l'extérieur ou entre les portes du réfrigérateur.

- Il y a peut être de l'humidité dans l'air; ceci est tout à fait normal par un temps humide. Lorsque l'humidité est faible, la condensation disparaîtra.

Présence d'une mauvaise odeur dans le réfrigérateur.

- Il n'y a pas de nettoyage régulier effectué. >>>Nettoyez régulièrement l'intérieur du réfrigérateur avec une éponge, de l'eau tiède ou du carbonate dissout dans l'eau.
- Certains récipients ou matériaux d'emballage peuvent provoquer ces odeurs. >>>Utilisez un autre récipient ou changez de marque de matériau d'emballage.
- Les denrées sont mises au réfrigérateur dans des récipients sans couvercle. >>>Conservez les aliments liquides dans des récipients fermés. Les micro-organismes issus de récipients non fermés peuvent dégager des odeurs désagréables.
- Enlevez les aliments périmés et pourris du réfrigérateur.

La porte ne se ferme pas.

- Des récipients empêchent la fermeture de la porte. >>>Retirez les emballages qui obstruent la porte.
- Le réfrigérateur n'est pas complètement vertical sur le sol. >>>Ajustez les pieds du réfrigérateur pour l'équilibrer.
- Le sol n'est pas plat ou solide. >>>Assurez-vous que le sol est plat et qu'il peut supporter le poids du réfrigérateur.

Les bacs à légumes sont coincés.

- Il se peut que les denrées touchent le haut du tiroir. >>>Disposez à nouveau les denrées dans le tiroir.

