



MARQUE: WEBER

REFERENCE: GENESIS E310 GREY

CODIC: 3844889

GENESIS®



BARBECUE A GAZ

Guide d'utilisation du barbecue à gaz (propane)

310

#56536



LISEZ ATTENTIVEMENT CE GUIDE D'UTILISATION AVANT D'UTILISER LE BARBECUE A GAZ.

⚠ DANGER

En cas d'odeur de gaz :

1. Fermez l'arrivée de gaz de l'appareil.
2. Eteignez toute flamme.
3. Ouvrez le couvercle.
4. Si l'odeur persiste, éloignez-vous de l'appareil et contactez immédiatement votre fournisseur de gaz ou les pompiers.

Une fuite de gaz risque de provoquer un incendie ou une explosion pouvant entraîner des blessures graves, voire mortelles, ou des dommages matériels.

⚠ AVERTISSEMENT

1. Ne conservez et n'utilisez ni essence, ni d'autres gaz / liquides inflammables à proximité de cet appareil ou de tout autre appareil.
2. Ne conservez aucune bouteille de gaz non branchée à proximité de cet appareil ou de tout autre appareil.

⚠ **AVERTISSEMENT** : avant d'utiliser le barbecue, effectuez scrupuleusement toutes les vérifications d'étanchéité indiquées dans ce guide. Faites-le même si le barbecue a été monté par le revendeur.

⚠ **AVERTISSEMENT** : ne tentez pas d'allumer cet appareil sans avoir préalablement lu les sections relatives à l'**ALLUMAGE DES RECHAUDS** du présent manuel.

INFORMATIONS DESTINEES A L'INSTALLATEUR :

Ce guide doit être conservé par le propriétaire pour référence ultérieure.

UTILISATION EN EXTERIEUR UNIQUEMENT.

CE :845CL-0012
ID: 0845

AVERTISSEMENTS

⚠ DANGER

Le non-respect des instructions relatives aux dangers, aux avertissements et aux précautions contenues dans le présent guide d'utilisation peut être à l'origine de blessures graves voire mortelles, et/ou d'un incendie ou d'une explosion susceptible de provoquer des dommages matériels.

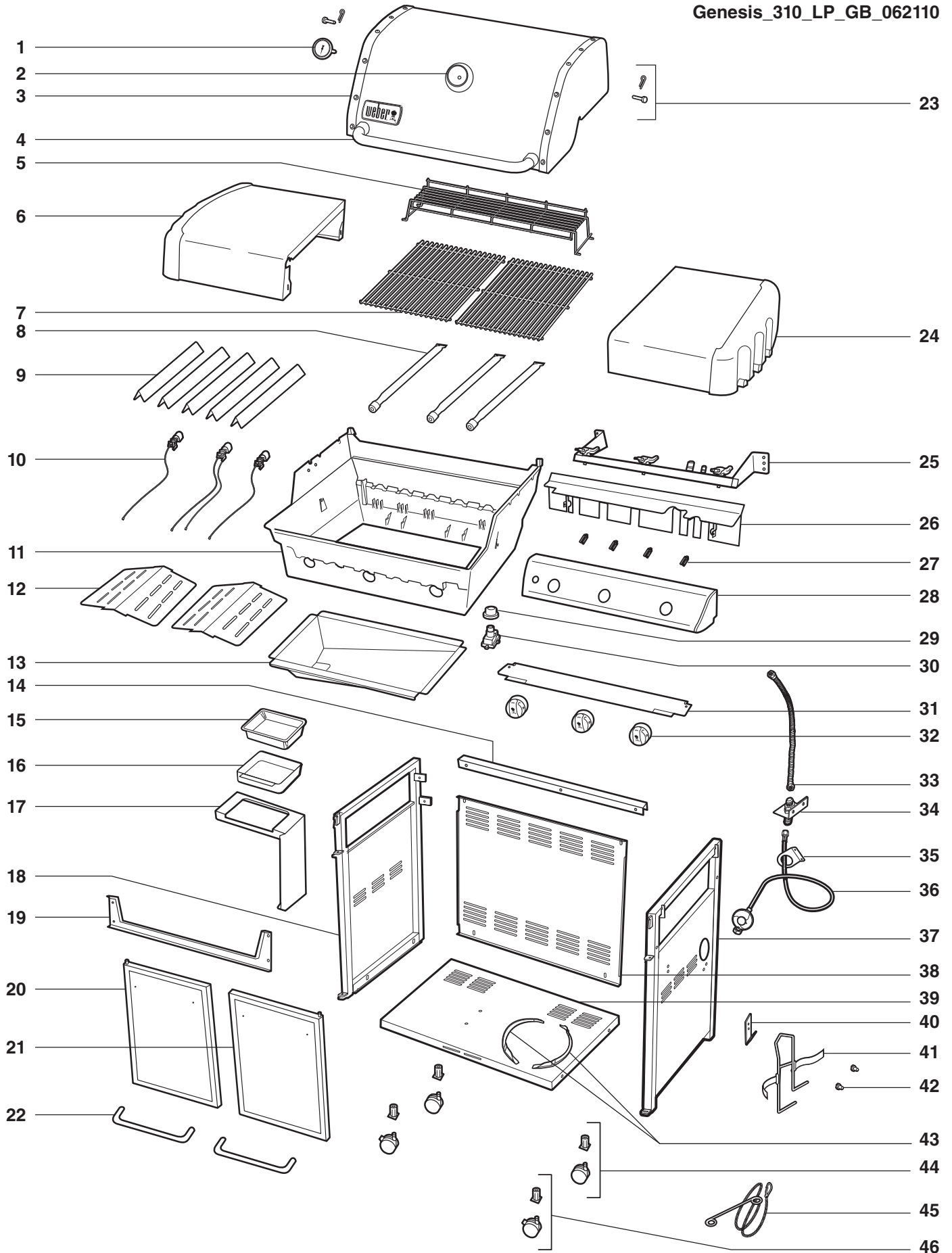
⚠ AVERTISSEMENTS

- ⚠ Respectez les instructions de branchement du détendeur correspondant à votre type de barbecue.
- ⚠ Ne conservez jamais de bouteille de gaz de rechange ou débranchée sous ou à proximité du barbecue.
- ⚠ Ne placez pas de housse ou de produit inflammable sur le barbecue, ou dans la zone de rangement située en-dessous.
- ⚠ Un montage incorrect peut présenter un danger. Veuillez respecter scrupuleusement les instructions de montage de ce manuel.
- ⚠ Avant d'utiliser votre barbecue à gaz Weber suite à une période de stockage ou de non-utilisation, vérifiez-le soigneusement afin de détecter toute fuite de gaz et/ou obstruction des réchauds. Reportez-vous aux instructions contenues dans le présent guide pour les procédures de vérification correctes.
- ⚠ N'utilisez pas de flamme pour vérifier s'il existe une fuite de gaz.
- ⚠ Ne faites pas fonctionner le barbecue à gaz Weber® en cas de problème d'étanchéité au niveau des raccordements de gaz.
- ⚠ Aucun produit inflammable ne doit être présent dans un rayon d'environ 60 cm tout autour du barbecue.
- ⚠ Ne permettez pas aux enfants d'utiliser le barbecue à gaz Weber®. Les pièces accessibles du barbecue peuvent être très chaudes. Éloignez les jeunes enfants du barbecue pendant son utilisation.
- ⚠ Faites preuve de prudence lorsque vous utilisez le barbecue à gaz Weber®. Il est en effet chaud pendant la cuisson et le nettoyage et ne doit pas être laissé sans surveillance ni déplacé pendant son utilisation.
- ⚠ En cas d'extinction des réchauds pendant la cuisson, fermez tous les robinets de gaz. Ouvrez le couvercle et attendez cinq minutes avant de tenter d'allumer à nouveau le barbecue conformément aux instructions de la section "Allumage".
- ⚠ N'utilisez ni charbon, ni briquettes, ni pierres de lave dans le barbecue à gaz Weber®.
- ⚠ Pendant la cuisson, ne vous penchez jamais au-dessus du barbecue ouvert. Ne posez jamais les mains ou les doigts sur le bord avant de la cuve de cuisson.
- ⚠ En cas d'embrasement brusque, éloignez les aliments des flammes jusqu'à ce qu'elles aient perdu de leur intensité.
- ⚠ En cas de feu de friture, coupez l'alimentation de tous les réchauds et laissez le couvercle abaissé jusqu'à ce que le feu s'éteigne.
- ⚠ Nettoyez correctement et régulièrement votre barbecue à gaz Weber®.
- ⚠ Lors du nettoyage des robinets et des réchauds, n'agrandissez jamais les orifices.
- ⚠ Le propane n'est pas un gaz naturel. Toute tentative de conversion/d'utilisation de gaz naturel avec un appareil fonctionnant au propane est une opération dangereuse entraînant l'annulation de votre garantie.
- ⚠ L'utilisation d'une bouteille de gaz endommagée ou rouillée peut être dangereuse. En cas de détérioration ou en présence de rouille sur la bouteille, faites-la vérifier par votre fournisseur de gaz. N'utilisez pas de bouteille de gaz avec un robinet endommagé.
- ⚠ Même si votre bouteille de gaz semble être vide, elle peut toujours contenir du gaz. Transportez et conservez la bouteille de manière adéquate.
- ⚠ Ne tentez jamais, pour quelque raison que ce soit, de débrancher le détendeur de gaz, ni un raccord de gaz pendant l'utilisation du barbecue.
- ⚠ Portez des gants résistants à la chaleur lorsque vous utilisez le barbecue.
- ⚠ N'utilisez pas ce barbecue si toutes les pièces ne sont pas en place. L'appareil doit être correctement monté, conformément aux instructions figurant dans la section "Montage".
- ⚠ Ne montez pas ce type de barbecue dans un ensemble intégré ou à coulisse. Le non-respect de cet avertissement peut entraîner un risque d'incendie ou d'explosion causant des dommages matériels et des blessures corporelles graves voire mortelles.

AVERTISSEMENTS	2
SOMMAIRE	3
VUE ECLATEE 310	4
LISTE DES PIECES DE LA VUE ECLATEE 310	5
GARANTIE	6
INSTRUCTIONS GENERALES	6
RANGEMENT	6
UTILISATION	6
INSTRUCTIONS RELATIVES AU GAZ	7
CONSIGNES DE SECURITE POUR LA MANIPULATION DES BOUTEILLES DE GAZ PROPANE	7
CHOIX DE L'EMPLACEMENT POUR L'INSTALLATION DE LA BOUTEILLE DE GAZ	8
INSTALLATION DE LA BOUTEILLE	9
PREPARATION DU BRANCHEMENT DE LA BOUTEILLE DE GAZ	11
BRANCHEMENT DE LA BOUTEILLE DE GAZ PROPANE	12
PREPARATION DU TEST D'ETANCHEITE	13
RECHERCHEZ LES FUITES DE GAZ EVENTUELLES	14
REPLISSAGE DE LA BOUTEILLE DE GAZ PROPANE	16
REBRANCHEMENT DE LA BOUTEILLE DE GAZ PROPANE	16
AVANT D'UTILISER LE BARBECUE	17
BAC A GRAISSE COULISSANT ET BARQUETTE EN ALUMINIUM JETABLE	17
INSPECTION DE L'ALLUMEUR ELECTRONIQUE	17
INSPECTION DU FLEXIBLE	17
ALLUMAGE ET UTILISATION DU RECHAUD PRINCIPAL	18
ALLUMAGE DU RECHAUD PRINCIPAL	18
POUR ETEINDRE LE BARBECUE	18
ALLUMAGE MANUEL DU RECHAUD PRINCIPAL	19
POUR ETEINDRE LE BARBECUE	19
ASTUCES ET CONSEILS DE CUISSON	20
PRECHAUFFAGE	20
CUISSON A COUVERCLE FERME	20
JUS ET GRAISSE	20
SYSTEME FLAVORIZER®	20
DEPANNAGE	21
ENTRETIEN	22
NETTOYAGE	22
PROTEGEZ LES PARTIES EN ACIER INOXYDABLE	22
FILTRER WEBER® CONTRE LES ARAIGNEES/INSECTES	22
NETTOYAGE ET REMPLACEMENT DES RECHAUDS	23
FONCTIONNEMENT DU SYSTEME D'ALLUMAGE ELECTRONIQUE	25
ENTRETIEN ANNUEL	26
MEMO	27

VUE ECLATEE 310

Genesis_310_LP_GB_062110



LISTE DES PIÈCES DE LA VUE ÉCLATÉE 310

- | | | |
|------------------------------------------|-------------------------------------------------|------------------------------------------|
| 1. Thermomètre | 17. Support de bac de récupération | 33. Flexible de collecteur |
| 2. Collerette de fixation du thermomètre | 18. Châssis gauche | 34. Traversée de cloison |
| 3. Couvercle | 19. Support de châssis avant | 35. Support de retenue du flexible |
| 4. Manche | 20. Porte gauche | 36. Flexible/Détendeur |
| 5. Grille de réchauffage | 21. Porte droite | 37. Châssis droit |
| 6. Plan de travail gauche | 22. Poignée de porte | 38. Panneau arrière |
| 7. Grille de cuisson | 23. Axe d'articulation et goupille du couvercle | 39. Étagère inférieure |
| 8. Tube de réchaud | 24. Plan de travail droit | 40. Crochet du porte-bouteille |
| 9. Barre Flavorizer® | 25. Collecteur de gaz | 41. Porte-bouteille de gaz |
| 10. Allumeur | 26. Protection thermique | 42. Butoir de bouteille de gaz |
| 11. Cuve | 27. Clip à ressort | 43. Supports de fixation de la bouteille |
| 12. Réflecteur de chaleur | 28. Console de contrôle gaz | 44. Roulette |
| 13. Bac à graisse coulissant | 29. Bouton d'allumage | 45. Porte-allumette |
| 14. Support de châssis arrière | 30. Module d'allumage | 46. Roulette avec frein |
| 15. Barquette jetable en aluminium | 31. Déflecteur d'air | |
| 16. Bac de récupération | 32. Bouton de réglage gaz | |

GARANTIE

Par la présente, Weber-Stephen Products Co. (Weber) garantit à l'ACHETEUR D'ORIGINE de ce barbecue à gaz Weber® un produit exempt de défauts matériels et de fabrication pendant la période spécifiée ci-après, à compter de la date d'achat :

Cuve en fonte d'aluminium:	25 ans (Peinture de la cuve et des parois latéral du couvercle, 2 ans)
Couvercle en acier inox:	25 ans
Couvercle en acier émaillé:	25 ans
Brûleurs en acier inox:	10 ans
Grilles de cuisson en acier inox:	5 ans contre la perforation
Barres Flavorizer® en acier inox:	5 ans contre la perforation
Grilles de cuisson en fonte émaillée:	5 ans contre la perforation
Grilles de cuisson en acier émaillé:	3 ans contre la perforation
Barres Flavorizer® en acier émaillé:	2 ans contre la perforation
Brûleur de rôtissoire à infrarouge:	2 ans
Toutes les autres pièces:	2 ans

dans la mesure où son montage et son utilisation sont conformes aux instructions imprimées qui l'accompagnent. Weber a besoin d'un justificatif de la date d'achat. CONSERVEZ PAR CONSEQUENT VOTRE TICKET DE CAISSE OU FACTURE.

La présente garantie est limitée à la réparation ou au remplacement des pièces défectueuses sous conditions normales d'utilisation et d'entretien, après confirmation par Weber de leur caractère défectueux. Avant de nous retourner une pièce quelle qu'elle soit, contactez votre revendeur. (Pour connaître les coordonnées du revendeur le plus proche, consultez notre site Web). Si Weber confirme le caractère défectueux de la pièce et accepte la réclamation, cette pièce est remplacée gratuitement. Les pièces défectueuses doivent être déposés au magasin où le barbecue a été acheté. Weber renvoie la pièce au même magasin.

La présente garantie limitée ne couvre pas les défauts ou dysfonctionnements provoqués par un accident, une utilisation abusive ou incorrecte, une modification, une application incorrecte, un acte de vandalisme, une installation incorrecte, une maintenance/un entretien incorrect(e), un non-respect des instructions d'entretien normal, y compris mais sans s'y limiter, les dommages provoqués par la présence d'insectes au niveau des brûleurs, comme indiqué dans le présent guide d'utilisation.

La présente Garantie limitée ne couvre pas les détériorations ou dommages provoqués par des conditions climatiques extrêmes, telles que la grêle, les ouragans, les tremblements de terre ou les tornades, ni les décolorations résultant d'une exposition directe ou indirecte (présence dans l'atmosphère) à des produits chimiques.

La seule garantie expresse applicable est celle spécifiée dans la présente, et toute garantie implicite applicable relative à la qualité marchande et à l'adéquation à une utilisation particulière est limitée en durée à la période de couverture de la présente garantie limitée expresse. Certains pays n'autorisant pas les limitations de garantie, il est possible que la présente limitation ne s'applique pas à votre cas.

Weber décline toute responsabilité relative à des dommages particuliers, immatériels ou indirects. Certains pays n'acceptant pas l'exclusion ou la limitation des dommages accessoires ou indirects, il est possible que cette limitation ou exclusion de garantie ne s'applique pas à votre cas.

Weber n'autorise aucune personne ni entreprise à assumer en son nom toute autre obligation ou responsabilité, en relation avec la vente, l'installation, l'utilisation, le retrait, le retour ou le remplacement de ses équipements, et de telles représentations ne sont en aucun cas contractuelles pour Weber.

La présente garantie s'applique uniquement aux produits vendus au détail.

Rendez-vous sur le site www.weber.com®, sélectionnez votre pays et enregistrez votre barbecue dès aujourd'hui. ♦

INSTRUCTIONS GENERALES

Votre barbecue Weber® est un appareil de cuisson portable d'extérieur. Le barbecue à gaz Weber® vous permet de griller, de rôtir et de cuire en obtenant des résultats difficiles à reproduire avec des appareils de cuisson en intérieur. Grâce au couvercle et aux barres Flavorizer®, vous donnerez à vos aliments la saveur "du plein air".

Le barbecue à gaz Weber® est portable, si bien que vous pouvez aisément le déplacer où que vous le souhaitez dans votre jardin ou sur votre terrasse. Vous pourrez également transporter le barbecue à gaz Weber® où vous voulez, où que vous soyez.

Le gaz liquide (propane) est d'utilisation rapide et vous offre un meilleur contrôle de cuisson que le charbon.

- Ces instructions donnent les indications minimales à suivre pour le montage du barbecue à gaz Weber®. Nous vous conseillons donc de les lire attentivement avant d'utiliser le barbecue à gaz Weber®.
- Ne permettez pas aux enfants d'utiliser cet appareil.
- Ne connectez pas cet appareil au robinet de gaz naturel (gaz de ville). Les robinets et les orifices sont conçus uniquement pour fonctionner au propane liquide.
- N'utilisez pas cet appareil avec des briquettes de charbon de bois ou des pierres de lave.
- Utilisez uniquement des bouteilles de propane ou de butane de 6 ou 13 kg.
- Au Royaume-Uni, cet appareil doit être équipé d'un détendeur conforme à la norme BS 3016, à sortie nominale de 37 millibars (fourni avec le barbecue).
- Evitez de plier le flexible.
- La longueur du flexible ne doit pas être supérieure à 1,5 mètres.
- On recommande de remplacer le flexible de gaz de votre barbecue à gaz Weber tous les 5 ans. Dans certains pays, la réglementation locale impose un intervalle de remplacement inférieur à 5 ans, dans ce cas respectez la réglementation nationale qui a la priorité sur les réglementations internationales.
- Les pièces scellées par le fabricant ne doivent pas être modifiées par l'utilisateur.
- Une modification quelconque de l'appareil peut être dangereuse.
- Utilisez uniquement un flexible approprié et un détendeur homologués dans le pays d'utilisation.
- Les détendeurs et les flexibles de remplacement doivent être conformes aux spécifications du fabricant de l'appareil de cuisson d'extérieur. ♦

RANGEMENT

- Lorsque vous n'utilisez pas le barbecue à gaz Weber®, fermez le robinet de la bouteille de gaz.
- En cas de stockage du barbecue à gaz Weber® à l'intérieur, débranchez la conduite d'alimentation de gaz. En revanche, vous devez conserver la bouteille de gaz à l'extérieur, en un lieu bien ventilé.
- Si vous laissez la bouteille de gaz branchée dans le barbecue à gaz Weber®, conservez le barbecue ainsi que la bouteille à l'extérieur, en un lieu bien ventilé.
- Les bouteilles de gaz doivent être conservées à l'extérieur, en un lieu bien ventilé et hors de la portée des enfants. Ne conservez pas les bouteilles de gaz débranchées dans un espace clos tel qu'un bâtiment, un garage ou tout autre espace fermé. ♦

UTILISATION

- ⚠ **AVERTISSEMENT : cet appareil est destiné à être utilisé uniquement à l'extérieur. Ne l'utilisez jamais dans des garages, ni sous des porches ou dans des vérandas couvert(e)s ou fermé(e)s.**
- ⚠ **AVERTISSEMENT : le barbecue à gaz Weber® ne doit jamais être utilisé sous un toit ou un auvent combustibles non protégés.**
- ⚠ **AVERTISSEMENT : le barbecue ne doit pas être utilisé à moins de 60 cm de matériaux combustibles.**
- ⚠ **AVERTISSEMENT : le barbecue à gaz Weber® n'est pas conçu pour être installé dans une caravane et/ou sur un bateau.**
- ⚠ **AVERTISSEMENT : le barbecue tout entier chauffe en cours d'utilisation. Ne le laissez jamais sans surveillance.**
- ⚠ **AVERTISSEMENT : maintenez le fil de l'alimentation électrique et le flexible d'alimentation en gaz loin des surfaces chaudes.**
- ⚠ **AVERTISSEMENT : éloignez de la zone de cuisson les liquides et les vapeurs inflammables (essence, alcool, etc.) ainsi que tout matériau combustible.**
- ⚠ **AVERTISSEMENT : ne conservez jamais une bouteille de gaz supplémentaire (de rechange) à proximité du barbecue à gaz Weber®.**
- ⚠ **AVERTISSEMENT : cet appareil devient très chaud en cours d'utilisation. Soyez prudent, particulièrement en présence d'enfants ou de personnes âgées.**
- ⚠ **AVERTISSEMENT : ne déplacez pas l'appareil lorsqu'il est allumé.**
- ⚠ **AVERTISSEMENT : portez des gants de protection lorsque vous utilisez l'appareil. ♦**

INSTRUCTIONS RELATIVES AU GAZ

CONSIGNES DE SECURITE POUR LA MANIPULATION DES BOUTEILLES DE GAZ PROPANE

- Le gaz propane liquide est un produit pétrolier, au même titre que l'essence et le gaz naturel. Le propane liquide est à l'état gazeux dans des conditions normales de température et de pression. Sous une pression modérée dans une bouteille de gaz, le propane passe à l'état liquide. Lorsque la pression diminue, le liquide se vaporise instantanément et se transforme en gaz.
- L'odeur du propane ressemble à celle du gaz naturel. Soyez conscient de cette odeur.
- Le propane est plus dense que l'air. Une fuite de gaz propane risque de s'accumuler dans les zones basses et de ne pas se disperser.
- La bouteille de propane doit être installée, transportée et conservée en position verticale. Veillez à ne pas faire tomber les bouteilles de propane ; manipulez-les avec soin.
- Ne transportez et ne conservez jamais une bouteille de propane dans des lieux où la température peut atteindre 51°C (trop chaude pour pouvoir la tenir à la main, par exemple : ne laissez pas la bouteille de propane dans une voiture par temps chaud).
- Manipulez les bouteilles de propane ou de butane "vides" aussi délicatement que les bouteilles pleines. Même lorsqu'il ne reste plus de gaz dans la bouteille, il peut subsister du gaz sous pression à l'intérieur. Fermez toujours le robinet de la bouteille de gaz avant de débrancher le flexible.
- N'utilisez pas une bouteille de propane endommagée. Les bouteilles bosselées, rouillées ou dont le robinet est endommagé peuvent être dangereuses ; elles doivent être remplacées immédiatement par des bouteilles neuves.
- L'étanchéité du joint entre le flexible et la bouteille de propane liquide doit être vérifiée à chaque branchement de la bouteille à l'appareil. Par exemple, vérifiez l'étanchéité à chaque remplissage de la bouteille de propane.
- Vérifiez que le détendeur est monté avec le petit orifice de ventilation orienté vers le bas de façon à éviter une accumulation d'eau à ce niveau. Cet événement doit être exempt de saletés, de graisse, d'insectes, etc. ♦

REPLACEMENT DU FLEXIBLE ET DU DETENDEUR

Pays	Référence de pièce
République tchèque / Lettonie / Lituanie/ Roumanie / Slovaquie / Slovénie	41576
Grande Bretagne	41588
Danemark / Finlande / Norvège / Portugal / Espagne	41619
France	41638
Belgique	41639
Suisse	41676
Suède	41677
Autriche / Allemagne	41679
Grèce / Italie	41680
Pays-Bas	41681
Pologne	43196
Hongrie	43197
Estonie	89169
Turquie	89170

⚠ IMPORTANT : on recommande de remplacer le flexible de gaz de votre barbecue à gaz Weber tous les 5 ans. Dans certains pays, la réglementation nationale impose que l'intervalle de remplacement du flexible de gaz soit inférieur à 5 ans, si tel est le cas, respectez cette réglementation nationale qui a la priorité sur la réglementation internationale.

PAYS	TYPE & PRESSION DU GAZ
Bulgarie, Chypre, République Tchèque, Danemark, Estonie, Finlande, Hongrie, Islande, Lettonie, Lituanie, Malte, Pays-Bas, Norvège, Roumanie, Slovaquie, Slovénie, Espagne, Suède, Turquie	I ₃ B/P - 30 mbar
Belgique, France, Grèce, Irlande, Italie, Luxembourg, Portugal, Suisse, Royaume-Uni	I ₃ - 28-30 / 37 mbar
Pologne	I ₃ B/P - 37 mbar
Autriche, Allemagne	I ₃ B/P - 50 mbar

INFORMATIONS RELATIVES A LA CONSOMMATION

kW	Propane	Butane
Genesis® 310	11,14	12,7
Genesis® 320	14,65	16,71
Genesis® 330	17,58	20,1
g/h	Propane	Butane
Genesis® 310	796	924
Genesis® 320	1 047	1 216
Genesis® 330	1 257	1 463

INSTRUCTIONS RELATIVES AU GAZ

CHOIX DE L'EMPLACEMENT POUR L'INSTALLATION DE LA BOUTEILLE DE GAZ

Choisissez l'une des trois possibilités pour déterminer l'emplacement de la bouteille de gaz ; installez-la dans le meuble, placez-la sur le porte-bouteille ou sur le sol. Le type et la taille de la bouteille que vous avez achetée contribuent à déterminer l'emplacement d'installation de celle-ci.

Installation à l'intérieur du meuble

Vous pouvez raccorder la bouteille de gaz propane liquide dans le meuble si sa taille est conforme aux exigences indiquées au point (1). Pour pouvoir utiliser en toute sécurité la bouteille à l'intérieur du meuble, respectez les consignes suivantes :

- A) La base de la bouteille doit s'insérer entre les supports de bouteille et se poser à plat sur le panneau inférieur.

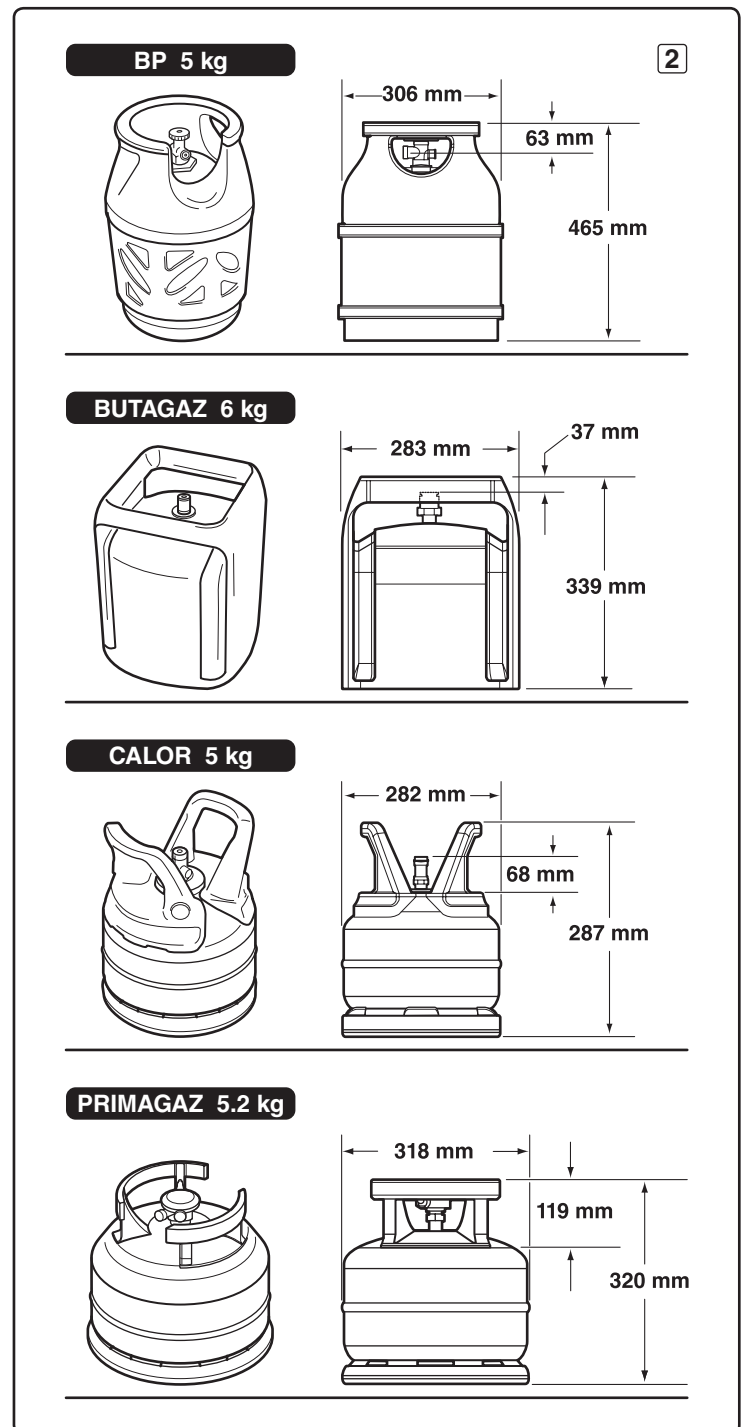
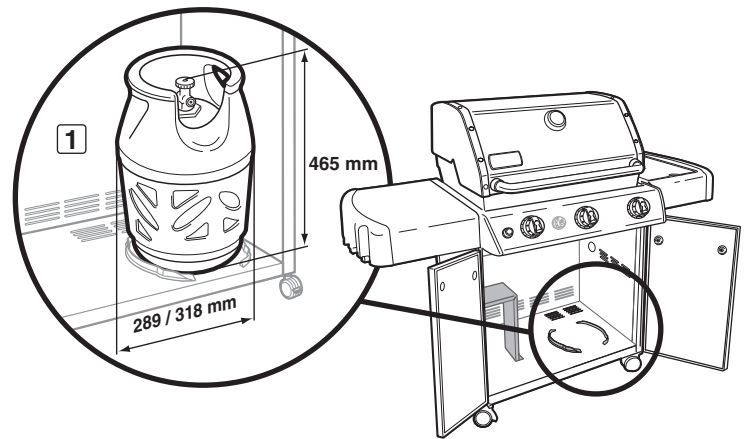
Dimensions de la bouteille

Hauteur	465 mm maximum
Largeur	289 mm - (base rectangulaire) ou 318 mm (base ronde) maximum

- B) **Capacité de la bouteille de gaz**
6 kg maximum

Plusieurs modèles de bouteilles sont illustrés avec les dimensions autorisées (2).

⚠ AVERTISSEMENT : si la bouteille de gaz achetée ne répond pas aux exigences de taille, n'essayez pas de la raccorder à l'intérieur du meuble. Installez la bouteille sur le porte-bouteille ou placez-la sur le sol. Sinon, vous risqueriez d'endommager le flexible et de provoquer un incendie ou une explosion, ce qui risque d'entraîner des blessures graves voire mortelles ainsi que des dommages matériels. ♦



INSTALLATION DE LA BOUTEILLE

Achetez une bouteille de gaz pleine auprès de votre fournisseur de gaz.

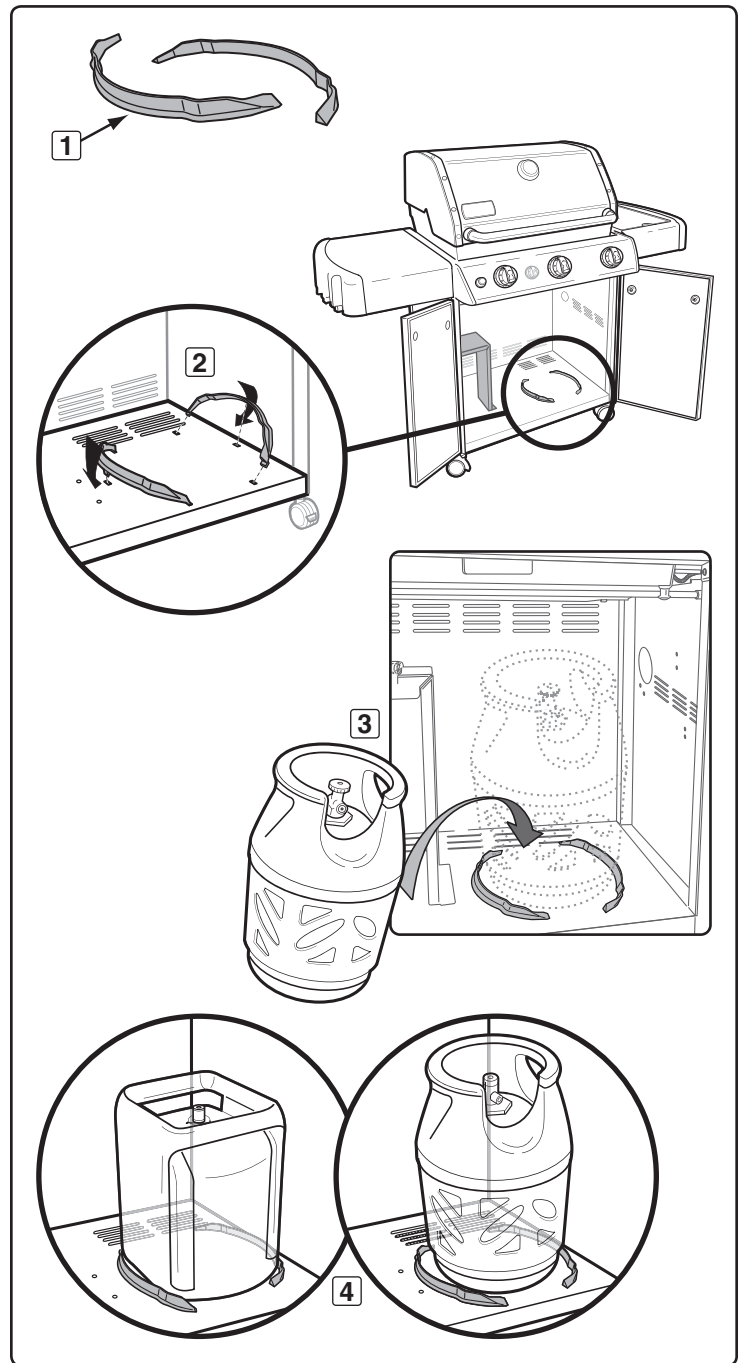
La bouteille doit toujours être installée, transportée et conservée en position verticale. Ne laissez jamais la bouteille tomber ni être manipulée de façon imprudente. Ne conservez jamais une bouteille de gaz à un emplacement où la température peut dépasser 51°C (trop chaude pour être manipulée à la main). Par exemple, ne laissez pas la bouteille de gaz dans votre voiture par temps chaud. (Voir : "CONSIGNES DE SECURITE POUR LA MANIPULATION DE BOUTEILLES DE GAZ").

Montage des supports de fixation de la bouteille de gaz

Accessoires nécessaires : supports de fixation de la bouteille de gaz (1).

- A) Ouvrez le meuble. Les supports de fixation s'insèrent dans les orifices de montage sur le fond du meuble comme illustré (2). Insérez les pattes du support de fixation de la bouteille dans les fentes rectangulaires. Fixez fermement en faisant pivoter les supports de fixation vers le bas pour bloquer la patte centrale.
- B) Soulevez et placez la bouteille entre les supports de fixation (3) sur le fond du meuble. La base de la bouteille de gaz doit s'insérer entre les supports de fixation (4).
- C) Placez la bouteille de façon à orienter l'ouverture du robinet vers l'avant du barbecue.

Assurez-vous que les supports de fixation de la bouteille sont montés sur le fond du meuble et que la base de la bouteille est bien placée entre les supports.



INSTRUCTIONS RELATIVES AU GAZ

Installation en dehors du meuble

Si votre bouteille de gaz n'est pas conforme aux recommandations relatives au type et à la taille : Installez la bouteille sur le porte-bouteille ou posez-la sur le sol. De toute façon, la bouteille doit être placée à l'extérieur du meuble, à la droite du barbecue.

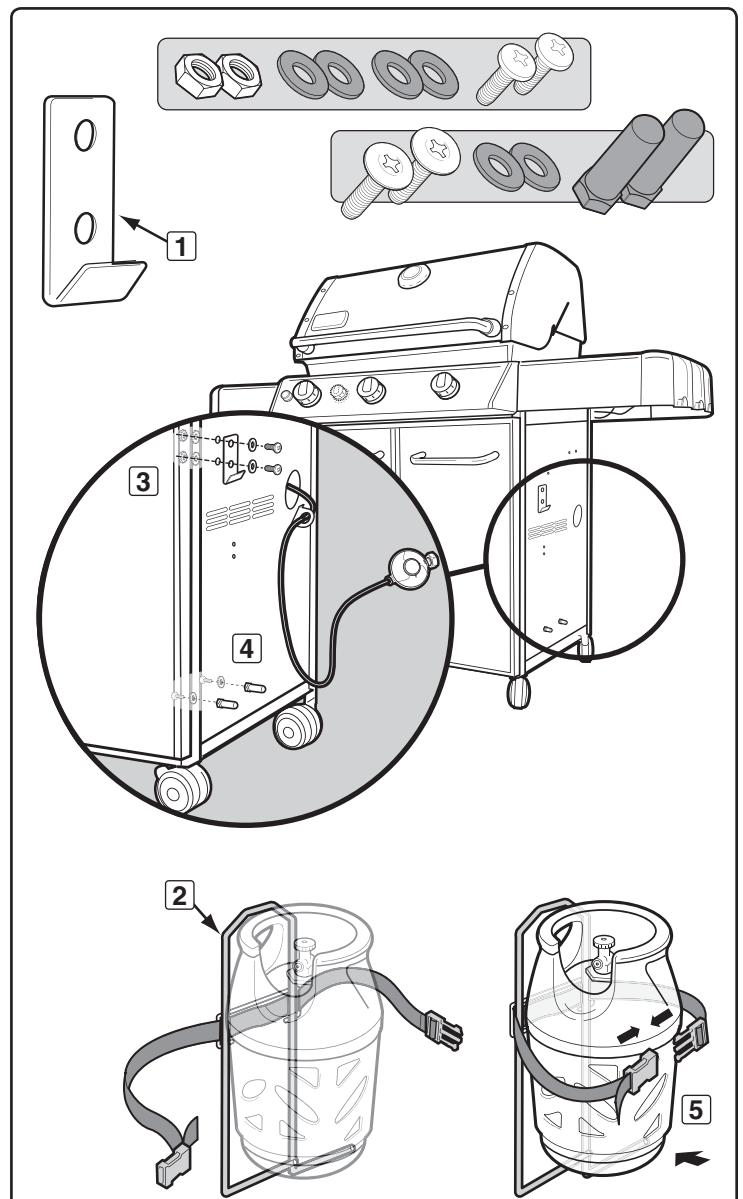
Installation de la bouteille sur le porte-bouteille

Accessoires nécessaires : crochet du porte-bouteille (1) et porte-bouteille (2).

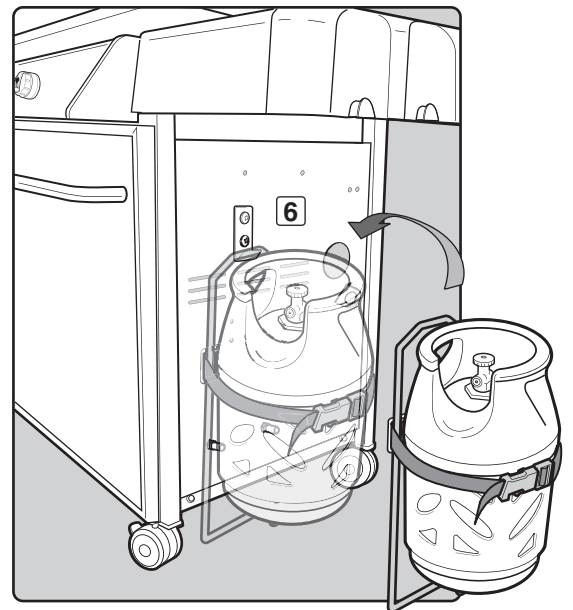
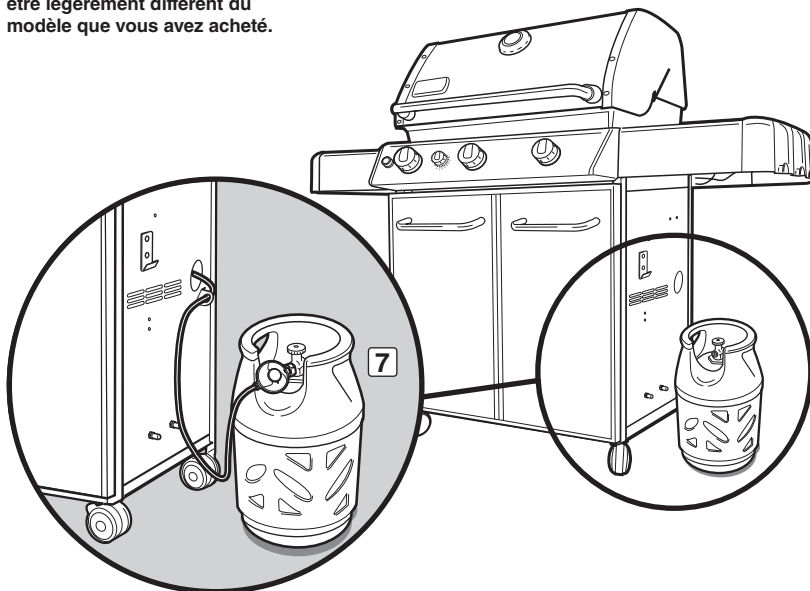
- D) Positionnez le crochet du porte-bouteille sur le panneau extérieur droit du barbecue. Fixez-le à l'aide de vis, rondelles et écrous (3).
- E) Montez les butoirs de bouteille de gaz (4) dans les deux perçages situés sous le crochet du porte-bouteille. Fixez-les à l'aide de vis, rondelles et écrous.
- F) Placez la bouteille de façon à orienter l'ouverture du robinet vers l'avant du barbecue.
- G) Tenez le porte-bouteille et inclinez la bouteille de gaz de façon à positionner les deux supports pliés du porte-bouteille sous la flange située à la base de la bouteille. Ajustez la longueur de la sangle à la largeur de la bouteille et encliquez les extrémités (5).
- H) Soulevez et placez le porte-bouteille sur le crochet, comme illustré (6).

Positionnement au sol

- I) Placez la bouteille sur le sol, à l'extérieur du meuble, à la droite du barbecue (7).
- J) Tournez la bouteille de gaz de façon à positionner l'ouverture du robinet vers l'avant du barbecue à gaz Weber®. ♦



Le barbecue illustré peut être légèrement différent du modèle que vous avez acheté.



INSTRUCTIONS RELATIVES AU GAZ

PREPARATION DU BRANCHEMENT DE LA BOUTEILLE DE GAZ

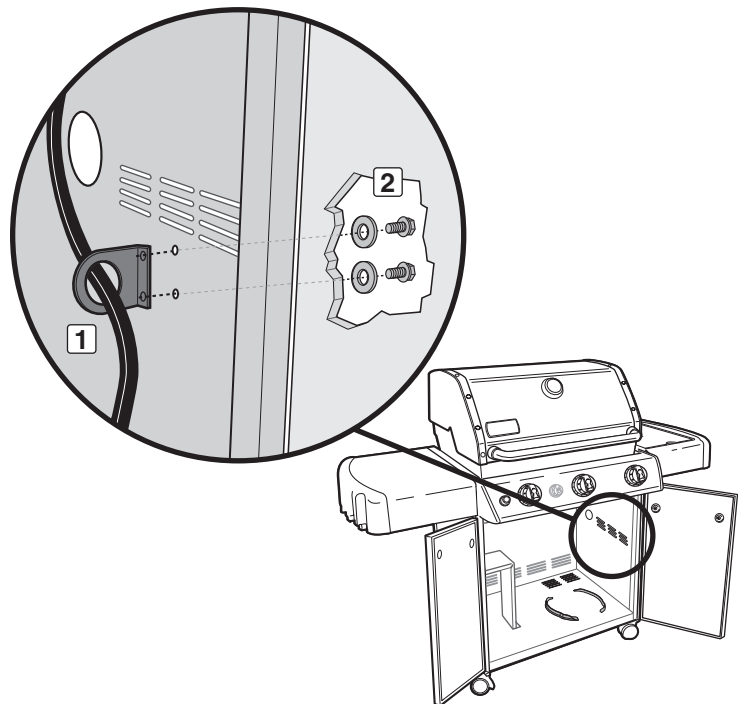
Le détendeur doit être fixé sur le panneau latéral avec le support de retenue du flexible fourni.

Installation à l'intérieur du meuble

- A) Ouvrez les portes du meuble.
- B) Faites glisser le support de retenue du flexible (1) le long du flexible afin de l'aligner avec les orifices de montages situés sur le panneau frontal de droite. Fixez-le à l'aide de deux vis cruciformes/rondelles/boulons (2).

⚠ AVERTISSEMENT : le flexible doit être fixé sur le panneau latéral avec son support de retenue. Si le flexible n'est pas bien fixé à son support, il pourrait s'endommager et provoquer un incendie ou une explosion, ce qui risque d'entraîner des blessures graves voire mortelles ainsi que des dommages matériels.

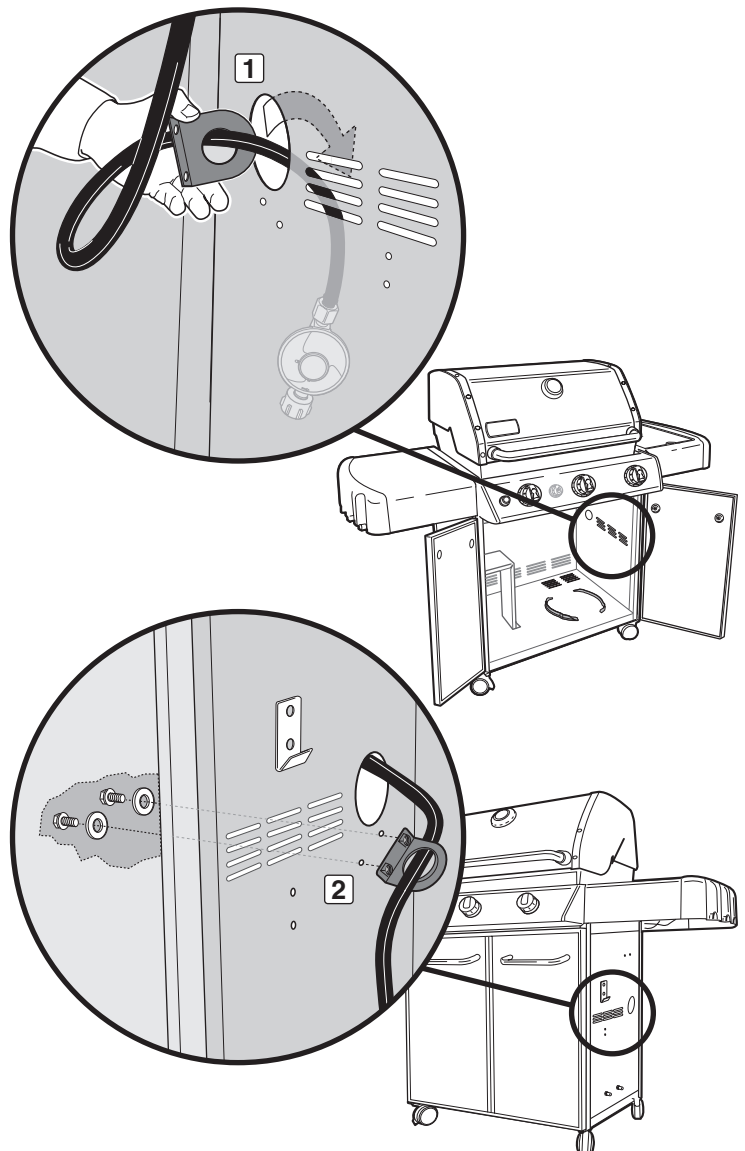
Remarque : assurez-vous que les supports de fixation de la bouteille sont montés sur le fond du meuble et que la base de la bouteille est bien placée entre les supports de fixation.



Installation en dehors du meuble

- C) Ouvrez les portes du meuble.
- D) Faites passer le flexible du détendeur et le support de retenue du flexible (1) à travers l'ouverture du panneau latéral.
- E) Alignez-le avec les trous de montage situés en dessous de l'ouverture du panneau latéral. Fixez-le à l'aide de deux vis cruciformes/rondelles/boulons (2).

⚠ AVERTISSEMENT : le flexible doit être fixé sur le panneau latéral avec son support de retenue. Si le flexible n'est pas bien fixé à son support, il pourrait s'endommager et provoquer un incendie ou une explosion, ce qui risque d'entraîner des blessures graves voire mortelles ainsi que des dommages matériels. ♦



INSTRUCTIONS RELATIVES AU GAZ

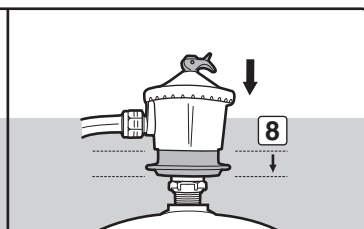
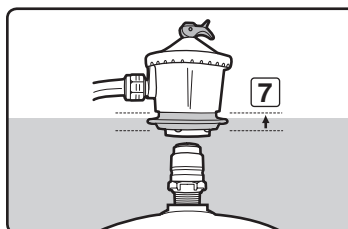
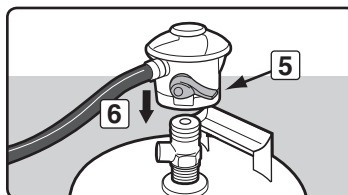
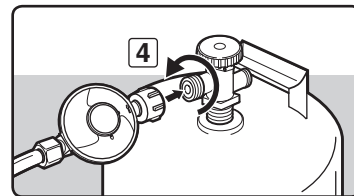
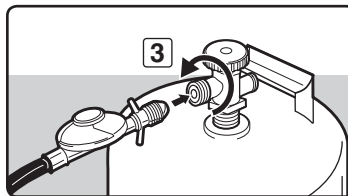
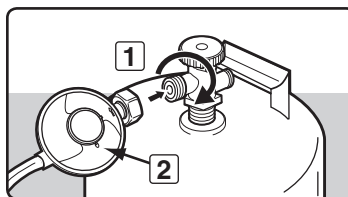
BRANCHEMENT DE LA BOUTEILLE DE GAZ PROPANE

⚠ Avertissement : vérifiez que le robinet ou le détendeur de la bouteille de gaz est fermé.

A) Branchez la bouteille de gaz.

Certains détendeurs sont équipés d'un système de branchement à poussoir, alors que d'autres comportent un écrou à filetage contraire à raccorder au robinet de la bouteille de gaz. Suivez les instructions de branchement du détendeur indiquées en fonction de votre type de détendeur.

- Vissez le raccord du détendeur sur la bouteille de gaz en le tournant dans le sens des aiguilles d'une montre (1). Positionnez le détendeur de façon à orienter les orifices de ventilation (2) vers le bas.
- Vissez le raccord du détendeur sur la bouteille de gaz en le tournant dans le sens inverse des aiguilles d'une montre (3) (4).
- Vérifiez que le levier du détendeur (5) est poussé vers le bas/en position fermé. Enfoncez le détendeur sur le robinet de la bouteille de gaz jusqu'à ce qu'il soit correctement enclenché (6).
- Vérifiez que le levier du détendeur est en position fermé. Faites glisser la collerette du détendeur vers le haut (7). Enfoncez le détendeur sur le robinet de la bouteille de gaz et maintenez la pression. Faites glisser la collerette en position de fermeture (8). Si le détendeur ne se verrouille pas, recommencez la procédure. ♦



INSTRUCTIONS RELATIVES AU GAZ

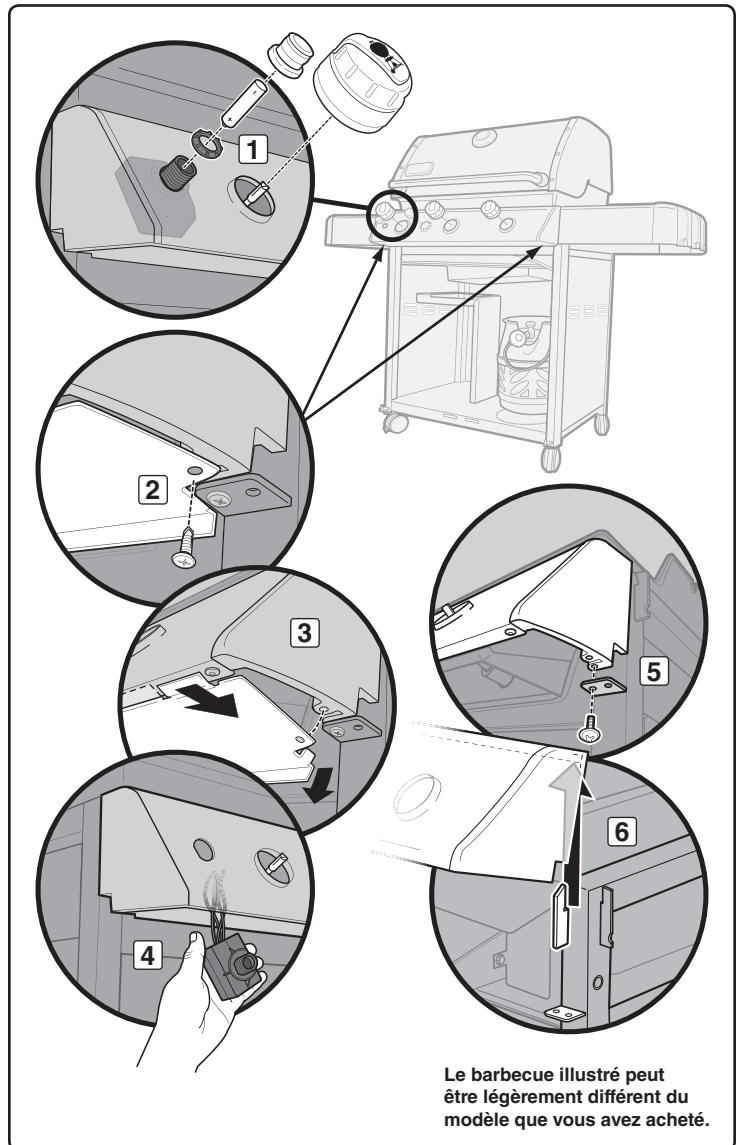
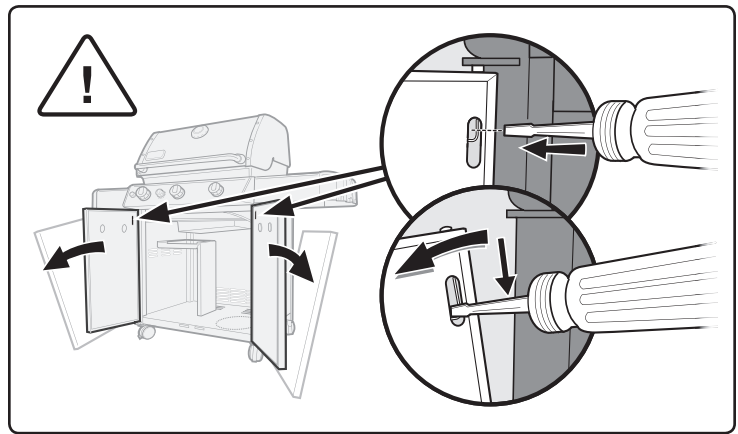
PREPARATION DU TEST D'ETANCHEITE

⚠ AVERTISSEMENT : les raccordements de gaz du barbecue à gaz ont été testés en usine. On recommande cependant de vérifier l'étanchéité de tous les raccordements de gaz avant d'utiliser le barbecue à gaz.

Retirez les boutons de réglage gaz et la console de contrôle gaz pour vérifier l'étanchéité.

Accessoires nécessaires : tournevis cruciforme.

- A) Retirez les boutons de réglage gaz, le bouton d'allumage, l'écrou de retenue et la batterie (1).
- B) Retirez les vis du déflecteur d'air à l'aide d'un tournevis cruciforme (2).
- C) Inclinez l'extrémité du déflecteur d'air vers le bas et faites glisser le déflecteur pour l'extraire (3).
- D) Laissez le module d'allumage pendre au bout des câbles. Ne le débranchez pas (4).
- E) Retirez les vis de la face inférieure de la console de contrôle gaz à l'aide d'un tournevis cruciforme (5).
- F) Levez légèrement la console de contrôle gaz, inclinez le bord avant vers le haut et soulevez-la doucement (6).
- G) Reposez la console de contrôle gaz et le déflecteur d'air une fois le test d'étanchéité terminé. ♦



INSTRUCTIONS RELATIVES AU GAZ

RECHERCHEZ LES FUITES DE GAZ EVENTUELLES

⚠ DANGER

Ne recherchez pas les fuites de gaz à l'aide d'une flamme. Assurez-vous qu'aucune étincelle ou flamme ne peut se produire à proximité de la zone pendant la procédure de vérification de l'étanchéité. Les étincelles et les flammes provoqueraient un incendie ou une explosion, ce qui risquerait d'être à l'origine de blessures graves voire mortelles ainsi que de dommages matériels.

⚠ AVERTISSEMENT : on recommande de vérifier l'étanchéité à chaque déconnexion et reconnexion d'un raccord de gaz.

Remarque : l'étanchéité des raccordements réalisés en usine a été soigneusement vérifiée. Les flammes des réchauds ont été testées. Par précaution, il est cependant conseillé de revérifier l'étanchéité de tous les raccordements avant d'utiliser votre barbecue à gaz Weber®. Il peut en effet arriver que des plusieurs raccords de gaz soient desserrés ou endommagés lors du transport et de la manutention du produit.

⚠ AVERTISSEMENT : effectuez ces vérifications d'étanchéité même si votre barbecue a été assemblé par le revendeur ou en magasin.

Remarque : certaines solutions de test d'étanchéité, y compris l'eau savonneuse, pouvant s'avérer légèrement corrosives, rincez correctement tous les raccords à l'eau claire après avoir vérifié l'étanchéité.

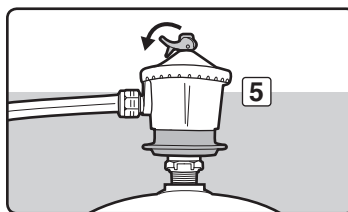
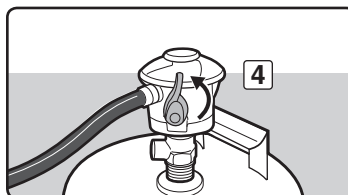
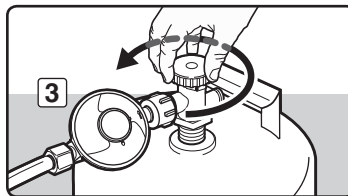
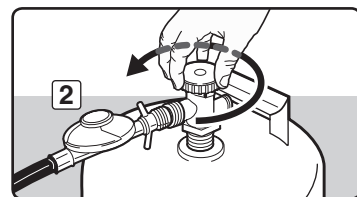
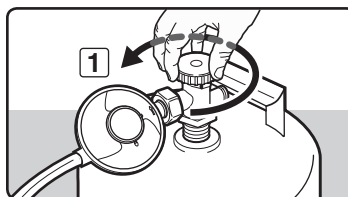
Si votre barbecue à gaz est doté d'un réchaud latéral, assurez-vous que ce dernier est à l'arrêt.

Pour vérifier l'étanchéité : ouvrez la bouteille de gaz en tournant le robinet dans le sens contraire des aiguilles d'une montre.

⚠ AVERTISSEMENT : n'allumez pas les réchauds pendant la vérification de l'étanchéité.

Accessoires nécessaires : eau savonneuse et un chiffon ou une brosse pour son application.

- A) Mélangez l'eau et le savon.
- B) Ouvrez le robinet de la bouteille de gaz en suivant la procédure appropriée en fonction du type de bouteille et de détendeur.
 - a) Tournez le robinet de la bouteille de gaz dans le sens inverse des aiguilles d'une montre (1) (2) (3).
 - b) Déplacez le levier du détendeur vers le haut, en position d'ouverture (4).
 - c) Déplacez le levier du détendeur vers le haut, en position d'ouverture (5).
- C) Mouillez le raccord avec la solution savonneuse afin de vérifier l'étanchéité en recherchant des bulles. La présence de bulles indique une fuite de gaz. En cas de fuite, fermez le robinet de gaz et serrez le raccord. Ouvrez à nouveau le robinet de gaz et vérifiez encore une fois l'étanchéité à l'aide de la solution savonneuse. Si la fuite persiste, contactez le service client du revendeur Weber de votre zone. Vous trouverez ses coordonnées sur notre site web à l'adresse www.weber.com.
- D) Après avoir vérifié l'absence de fuite, fermez le robinet de gaz à la source et rincez les raccords à l'eau claire.



INSTRUCTIONS RELATIVES AU GAZ

Vérifiez les raccordements suivants

- E) Flexible du détendeur au raccord de traversée de cloison (1).
- F) Conduite de gaz principale au raccord de traversée de cloison (2).
- G) Conduite de gaz principale au collecteur de gaz (3).

⚠ AVERTISSEMENT : En cas de fuite au niveau des connexions (1, 2 ou 3), resserrez le raccord à l'aide d'une clé, puis vérifiez à nouveau l'étanchéité à l'aide d'une solution d'eau savonneuse. Si la fuite persiste après avoir resserré le raccord, fermez le robinet de gaz. N'UTILISEZ PAS LE BARBECUE. Contactez le service client du représentant Weber de votre zone. Vous trouverez ses coordonnées sur notre site Web à l'adresse www.weber.com.

- H) Détendeur/bouteille de gaz (4).
- I) Flexible du détendeur au détendeur (5).
- J) Robinets de réglage gaz/collecteur de gaz (6).

⚠ AVERTISSEMENT : en cas de fuite au niveau des connexions (4, 5 ou 6), coupez le gaz. N'UTILISEZ PAS LE BARBECUE. Contactez le service client du représentant Weber de votre zone. Vous trouverez ses coordonnées sur notre site Web à l'adresse www.weber.com.

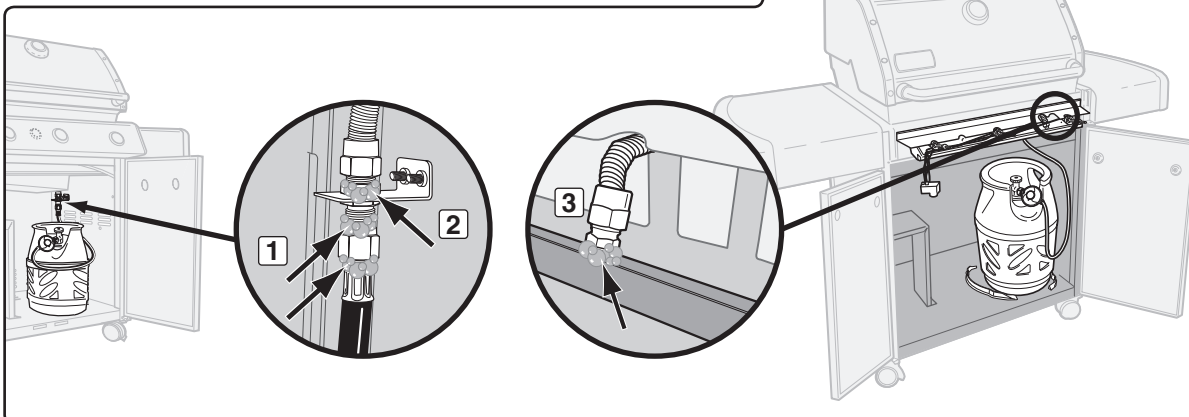
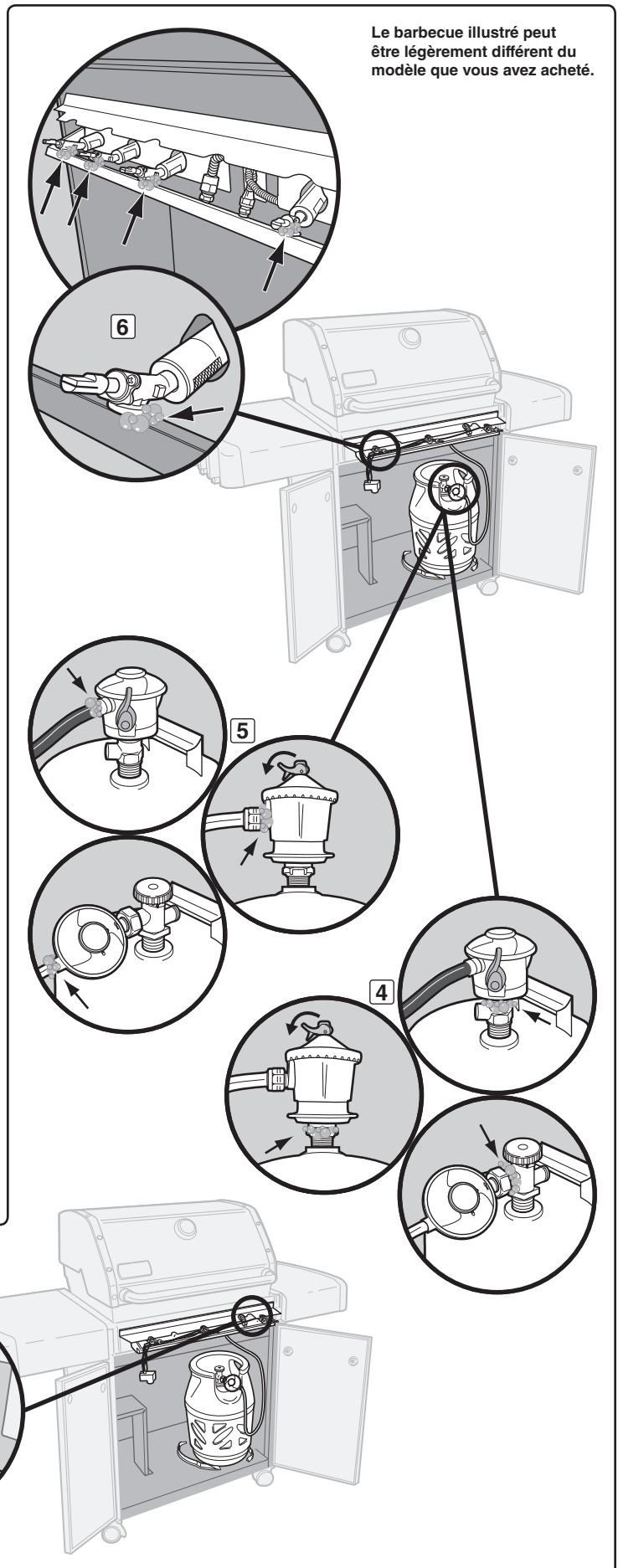
Après avoir vérifié l'absence de fuite, COUPEZ l'alimentation de gaz à la source et rincez les raccords à l'eau claire.

Remontez la console de contrôle gaz.

Accessoires nécessaires : tournevis cruciforme.

- K) Placez la bordure supérieure de la console de contrôle gaz sur les pattes du châssis. Enfoncez pour mettre en position.
- L) Réinstallez le module d'allumage.
- M) Faites glisser les deux languettes plus courtes du déflecteur d'air dans la bordure de la console de contrôle gaz tout en insérant la languette la plus longue par dessus la bordure externe. Consultez les illustrations précédentes à titre de référence.
- N) Alignez les vis sur les perçages du support de la console de contrôle gaz et du châssis.
- O) Serrez les vis.
- P) Placez les boutons de réglage correspondants sur les tiges de manœuvre. ♦

Le barbecue illustré peut être légèrement différent du modèle que vous avez acheté.



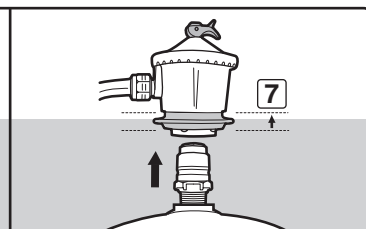
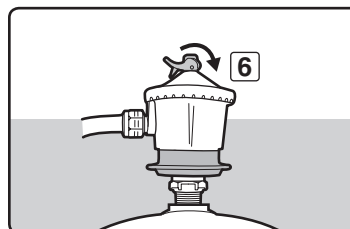
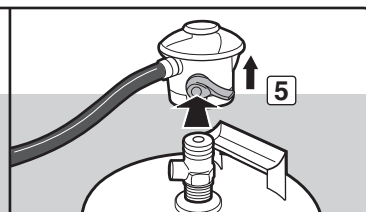
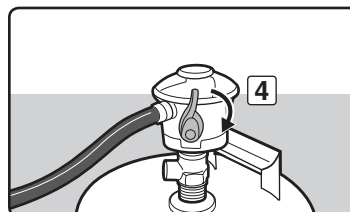
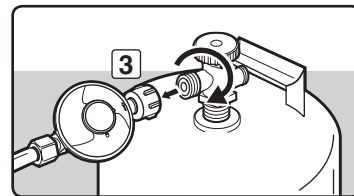
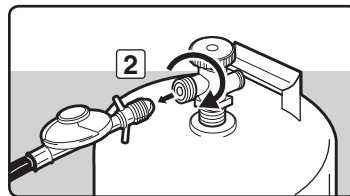
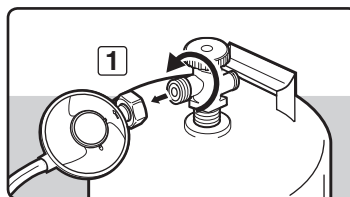
INSTRUCTIONS RELATIVES AU GAZ

REPLISSAGE DE LA BOUTEILLE DE GAZ PROPANE

On recommande de faire remplir la bouteille de propane liquide avant qu'elle ne soit complètement vide. Pour ce faire, apportez votre bouteille de gaz chez un revendeur de gaz propane.

Dépose de la bouteille de gaz :

- A) Coupez l'alimentation en gaz, puis débranchez le détendeur avec le flexible de la bouteille de gaz. Suivez les instructions de branchement du détendeur illustrées en fonction de votre type de détendeur
- Dévissez le raccord du détendeur monté sur la bouteille en le tournant dans le sens inverse des aiguilles d'une montre (1).
 - Dévissez le raccord du détendeur monté sur la bouteille en le tournant dans le sens des aiguilles d'une montre (2) (3).
 - Abaissez le levier du détendeur (4) jusqu'à la position de fermeture. Enfoncez le levier du détendeur et poussez dessus jusqu'à libérer le détendeur de la bouteille (5).
 - Mettez le levier du détendeur sur la position de fermeture (6). Faites glisser la collerette du détendeur vers le haut (7) pour détacher celui-ci de la bouteille de gaz.
- B) Remplacez la bouteille vide par une bouteille pleine. ♦



REBRANCHEMENT DE LA BOUTEILLE DE GAZ PROPANE

Reportez-vous à la section "RACCORDEMENT DE LA BOUTEILLE DE GAZ" ♦

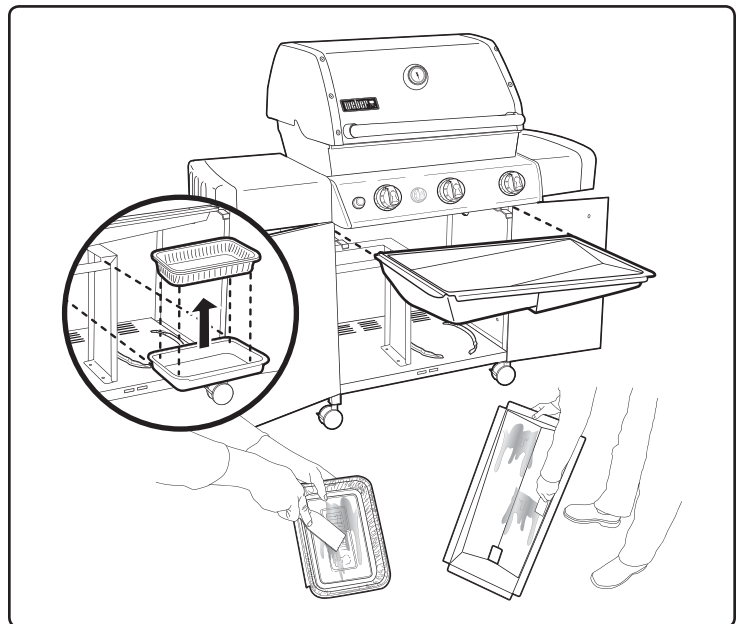
AVANT D'UTILISER LE BARBECUE

BAC A GRAISSE COULISSANT ET BARQUETTE EN ALUMINIUM JETABLE

Votre barbecue intègre un système de recueil des graisses. Avant chaque utilisation, vérifiez l'absence d'accumulation de graisse au niveau du bac à graisse coulissant et de la barquette en aluminium jetable.

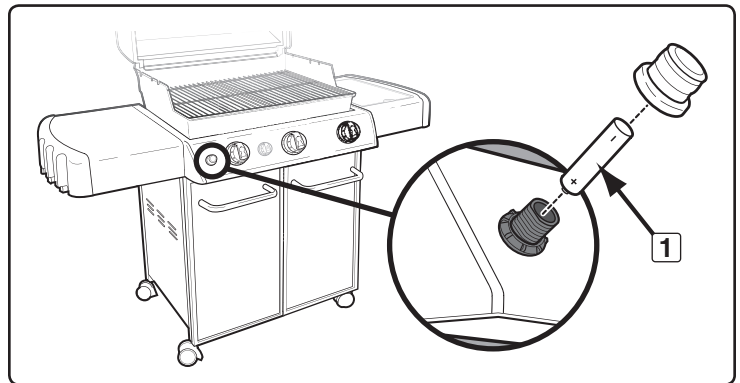
Éliminez l'excès de graisse à l'aide d'une spatule en plastique ; voir l'illustration. Au besoin, nettoyez le bac à graisse coulissant et la barquette en aluminium avec une solution d'eau savonneuse, puis rincez à l'eau claire. Remplacez la barquette en aluminium jetable si nécessaire.

- ⚠ **AVERTISSEMENT** : avant chaque utilisation, vérifiez l'absence d'accumulation de graisse au niveau du bac à graisse coulissant et de la barquette en aluminium jetable. Éliminez l'excès de graisse afin d'éviter qu'elle ne prenne feu. Un feu de friture peut entraîner des blessures graves ou provoquer des dommages matériels.
- ⚠ **ATTENTION** : ne recouvrez pas le bac à graisse de papier aluminium. ♦



INSPECTION DE L'ALLUMEUR ELECTRONIQUE

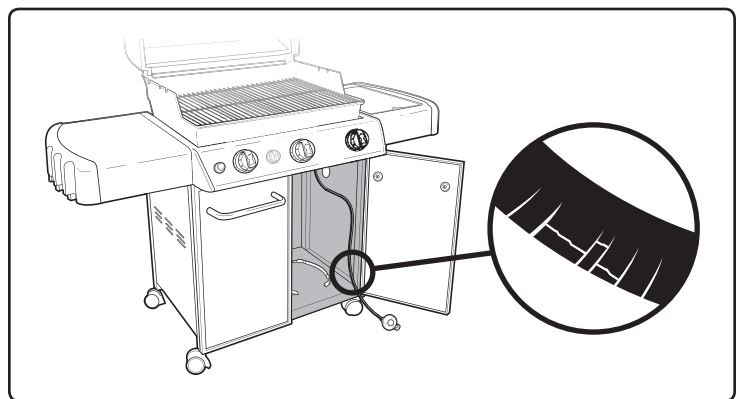
Vérifiez que la batterie AA (alcaline uniquement) est en bon état et qu'elle est correctement installée (1). Certaines batteries sont entourées d'une protection en plastique, qui doit être enlevée avant leur utilisation. Ne confondez pas cette protection en plastique avec l'étiquette de la batterie. ♦



INSPECTION DU FLEXIBLE

A l'inspection, le flexible ne doit présenter aucun signe de craquelure.

- ⚠ **AVERTISSEMENT** : avant chaque utilisation, vérifiez que le flexible ne présente aucune entaille, craquelure, abrasion ou coupure. Si le flexible est endommagé de quelque façon que ce soit, n'utilisez pas le barbecue. Remplacez le flexible uniquement par un flexible de rechange Weber® autorisé. Contactez le service client du représentant Weber de votre zone. Vous trouverez ses coordonnées sur notre site Web à l'adresse www.weber.com®. ♦



ALLUMAGE ET UTILISATION DU RECHAUD PRINCIPAL

ALLUMAGE DU RECHAUD PRINCIPAL

Vous trouverez un résumé des instructions d'allumage à l'intérieur du meuble, sur la porte gauche.

⚠ DANGER

Si vous ne soulevez pas le couvercle avant d'allumer les réchauds ou que vous n'attendez pas les cinq minutes nécessaires pour la dissipation du gaz lorsque le barbecue ne s'allume pas, une explosion risque de se produire et de provoquer des blessures graves voire mortelles.

Système d'allumage électronique

Remarque : chaque bouton de réglage gaz actionne un réchaud individuel. Le système d'allumage électronique allume le réchaud grâce à une étincelle générée par l'électrode de l'allumeur intégré à la chambre d'allumage Gas Catcher™. Enfoncez et poussez sur le bouton d'allumage électronique pour générer cette étincelle. Vous entendrez un cliquetis.

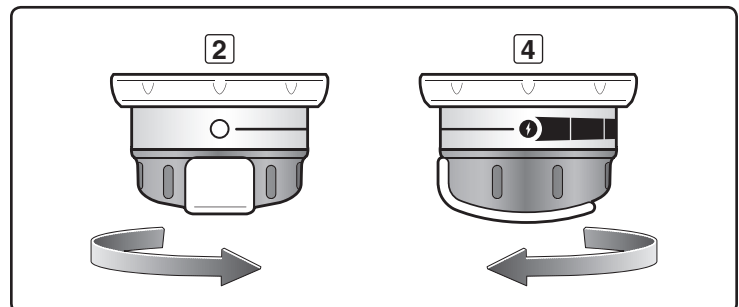
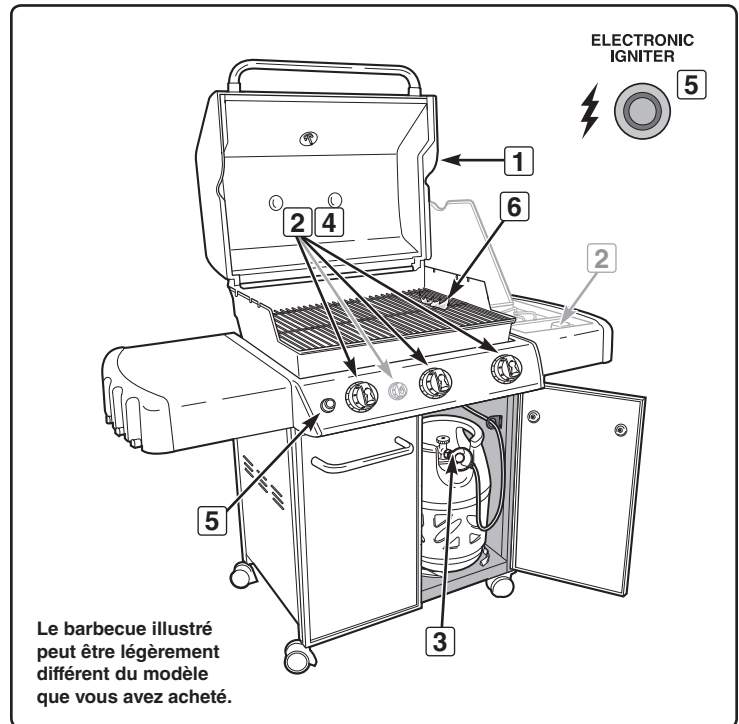
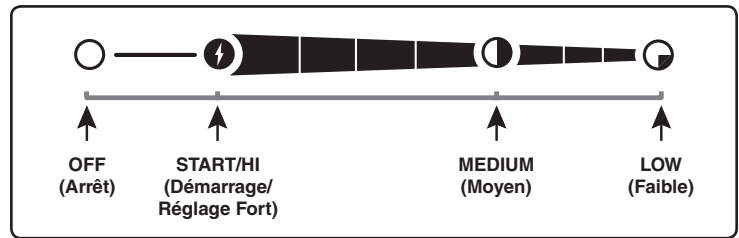
⚠ AVERTISSEMENT : avant chaque utilisation, vérifiez que le flexible ne présente aucune entaille, craquelure, abrasion ou coupure. Si le flexible est endommagé de quelque façon que ce soit, n'utilisez pas le barbecue. Remplacez le flexible uniquement par un flexible de rechange Weber® autorisé. Contactez le service client du représentant Weber de votre zone. Vous trouverez ses coordonnées sur notre site Web à l'adresse www.weber.com.

- A) Soulevez le couvercle (1).
- B) Assurez-vous que tous les boutons de réglage des réchauds sont mis en position de fermeture (2). (Poussez sur le bouton de réglage gaz et tournez-le dans le sens des aiguilles d'une montre pour vous assurer qu'il est bien sur la position OFF.)
- ⚠ AVERTISSEMENT : les boutons de réglage des réchauds doivent être en position OFF avant l'ouverture du robinet de la bouteille de gaz.**
- C) Ouvrez le robinet de la bouteille de gaz en suivant la procédure appropriée en fonction du type de bouteille et de détendeur (3).
- ⚠ AVERTISSEMENT : ne vous penchez pas au-dessus du barbecue ouvert.**
- D) Enfoncez et faites tourner le bouton de réglage gaz jusqu'à la position START/HI (4).
- E) Maintenez le bouton d'allumage électronique enfoncé. Vous entendrez un cliquetis (5).
- F) Vérifiez que le réchaud est allumé en regardant à travers les grilles de cuisson. Une flamme doit être visible (6).
- ⚠ AVERTISSEMENT : si le réchaud ne s'allume pas au bout de cinq secondes, arrêtez et mettez le bouton de réglage gaz sur la position OFF, puis attendez 5 minutes pour faire dégager le gaz avant de réessayer ou de tenter d'allumer le réchaud à l'aide d'une allumette.**

G) Pour allumer les autres réchauds, suivez les étapes de D à F. ♦

POUR ETEINDRE LE BARBECUE

Enfoncez les boutons de réglage de chaque réchaud et tournez-les dans le sens des aiguilles d'une montre jusqu'à la position OFF. Coupez l'alimentation de gaz à la source. ♦



ALLUMAGE ET UTILISATION DU RECHAUD PRINCIPAL

ALLUMAGE MANUEL DU RECHAUD PRINCIPAL

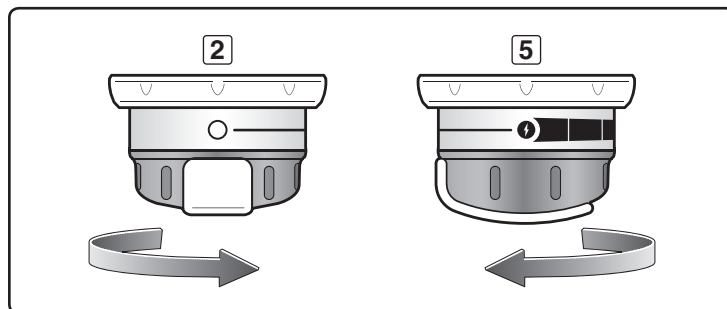
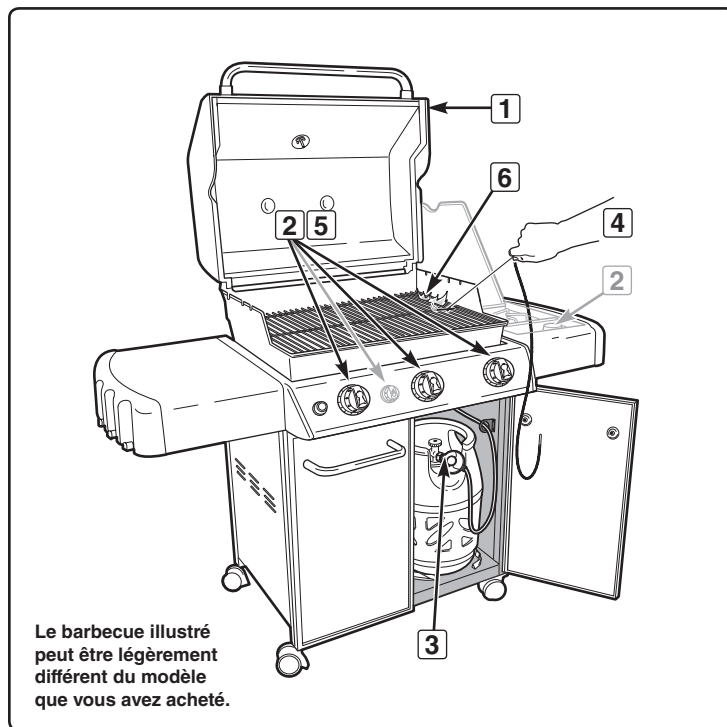
⚠ DANGER

Si vous ne soulevez pas le couvercle avant d'allumer les réchauds ou que vous n'attendez pas les cinq minutes nécessaires pour la dissipation du gaz lorsque le barbecue ne s'allume pas, une explosion risque de se produire et de provoquer des blessures graves voire mortelles.

- A) Soulevez le couvercle (1).
- B) Assurez-vous que tous les boutons de réglage des réchauds sont en position OFF (2). (Poussez sur le bouton de réglage gaz et tournez-le dans le sens des aiguilles d'une montre pour vous assurer qu'il est bien sur la position OFF.)
- ⚠ **AVERTISSEMENT : les boutons de réglage des réchauds doivent être en position OFF avant l'ouverture du robinet de la bouteille de gaz.**
- C) Ouvrez le robinet de la bouteille de gaz en suivant la procédure appropriée en fonction du type de bouteille et de détendeur (3).
- D) Insérez l'allumette dans le porte-allumette et allumez-la.
- E) Insérez le porte-allumette et l'allumette allumée à travers les grilles de cuisson et les barres Flavorizer® pour allumer le réchaud sélectionné (4).
- ⚠ **AVERTISSEMENT : ne vous penchez pas au-dessus du barbecue ouvert.**
- F) Enfoncez et faites tourner le bouton de réglage gaz jusqu'à la position START/HI (5).
- G) Vérifiez que le réchaud est allumé en regardant à travers les grilles de cuisson. Une flamme doit être visible (6).
- ⚠ **AVERTISSEMENT : si le réchaud ne s'allume pas au bout de cinq secondes, arrêtez et mettez le bouton de réglage gaz sur la position OFF, puis attendez 5 minutes pour faire dégager le gaz avant de réessayer ou de tenter d'allumer le réchaud à l'aide d'une allumette.**
- H) Pour allumer les autres réchauds, suivez les étapes de D à F. ♦

POUR ETEINDRE LE BARBECUE

Enfoncez les boutons de réglage de chaque réchaud et tournez-les dans le sens des aiguilles d'une montre jusqu'à la position OFF. Coupez l'alimentation de gaz à la source. ♦



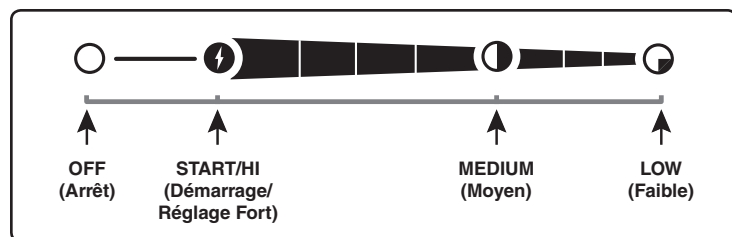
ASTUCES ET CONSEILS DE CUISSON

- Préchauffez toujours le barbecue avant de cuire les aliments. Placez tous les réchauds en position HI et fermez le couvercle, chauffez pendant 10 minutes, ou jusqu'à ce que le thermomètre indique 260° - 288° C (500° - 550°F).
- Pour des grillades parfaites, saisissez les viandes et cuisez avec le couvercle du barbecue abaissé.
- Les temps de cuisson indiqués dans les recettes sont calculés pour une température extérieure de 20° C (70°F) et un vent nul ou faible. Par temps froid ou venteux ainsi qu'à altitudes élevées, prolongez le temps de cuisson. Réduisez le temps de cuisson par temps extrêmement chaud.
- Les temps de cuisson peuvent varier en fonction du temps, ou de la quantité, de la taille et de la forme des aliments à cuire.
- La température de votre barbecue à gaz risque d'être supérieure à la température normale lors des premières utilisations.
- Il est possible que les conditions de cuisson nécessitent l'ajustement des boutons de réglage gaz des réchauds pour l'obtention des températures de cuisson appropriées.
- En règle générale, les gros morceaux de viande nécessitent un temps de cuisson par livre plus long que les petits morceaux de viande. Plus la quantité d'aliments sur la grille de cuisson est importante, plus le temps de cuisson nécessaire est long. La cuisson d'aliments dans des récipients (du cassoulet, par exemple) est plus longue si vous utilisez une casserole profonde plutôt qu'un plat à four peu profond.
- Enlevez l'excès de graisse des steaks, côtes et rôtis, pour ne pas en laisser plus que 6,4 mm (¼ po.). Une quantité de graisse réduite facilite le nettoyage et permet d'éviter les flammèches imprévisibles.
- Vous risquez de devoir retourner les aliments placés sur la grille de cuisson directement au-dessus des réchauds, ou de les déplacer vers un point moins chaud de la grille.
- Utilisez des pinces plutôt qu'une fourchette pour tourner et déplacer les viandes, de façon à éviter qu'elles ne perdent leur jus naturel. Utilisez deux spatules pour manipuler un gros poisson entier.
- En cas d'apparition de flammèches imprévisibles, éteignez tous les réchauds et déplacez les aliments vers une autre zone de la grille de cuisson. Les flammèches s'éteignent alors rapidement. Une fois les flammèches éteintes, allumez à nouveau votre barbecue. **N'UTILISEZ JAMAIS D'EAU POUR ÉTEINDRE LES FLAMMES DANS UN BARBECUE A GAZ.**
- Certains aliments, tels qu'un ragoût ou des filets de poisson peu épais, doivent être cuits dans des récipients. Les barquettes jetables en aluminium sont très pratiques, mais vous pouvez également utiliser des plats métalliques à poignées pour four.
- Veillez toujours à ce que le bac à graisse couliissant et le bac de récupération soient propres et exempts de résidus.
- Ne recouvrez pas le bac à graisse de papier aluminium. Vous empêcheriez ainsi l'écoulement de la graisse dans le bac de récupération.
- L'utilisation d'un minuteur vous permettra d'éviter une surcuisson des aliments.

Remarque : en cas de perte de chaleur du barbecue en cours de cuisson, reportez-vous à la section "Dépannage" du présent guide.

⚠ AVERTISSEMENT : ne déplacez pas votre barbecue à gaz Weber® en cours d'utilisation ni avant son refroidissement complet.

Vous pouvez régler les réchauds individuels selon le besoin. Les réglages de gaz sont les suivants : OFF (ARRÊT), START/HI (DEMARRAGE/REGLAGE FORT), MEDIUM (MOYEN), ou LOW (FAIBLE).



Remarque : lors des premières utilisations, la température à l'intérieur de la cuve risque d'être supérieure aux températures indiquées dans votre livre de recettes dans la mesure où les surfaces sont toujours réfléchissantes. Les conditions de cuisson, telles que le vent et la température de l'air, peuvent rendre nécessaire un réglage des boutons des réchauds pour l'obtention des températures de cuisson appropriées.

Si les réchauds s'éteignent en cours de cuisson, ouvrez le couvercle, arrêtez tous les réchauds et attendez cinq minutes avant de les allumer à nouveau.

⚠ AVERTISSEMENT : avant chaque utilisation du barbecue, vérifiez l'absence d'accumulation de graisse au niveau du bac à graisse couliissant et du bac de récupération. Retirez les excès de graisse afin d'éviter l'embrassement du bac à graisse couliissant. ♦

PRECHAUFFAGE

Votre barbecue à gaz Weber® est un appareil écoénergétique. Il fonctionne à une puissance faible, donc économique. Il est important de préchauffer le barbecue avant de procéder aux grillades. Allumez votre barbecue à gaz conformément aux instructions figurant dans le présent guide d'utilisation. Pour préchauffer le barbecue : après avoir allumé tous les réchauds et mis les boutons de réglage gaz en position START/HI, fermez le couvercle et laissez le barbecue chauffer jusqu'à atteindre une température comprise entre 260° et 288° C (500° - 550°F), la température de cuisson recommandée. Préchauffez le barbecue pendant 10 à 15 minutes, en fonction des conditions ambiantes, telles que la température de l'air et le vent. ♦

CUISSON A COUVERCLE FERME

Toutes les grillades sont réalisées avec le couvercle fermé de façon à assurer une chaleur tournante uniforme. Avec le couvercle fermé, le barbecue à gaz cuit les aliments de façon similaire à un four à convection. Le thermomètre intégré au couvercle indique la température de cuisson à l'intérieur du barbecue. Les opérations de préchauffage et de cuisson sont réalisées avec le couvercle fermé. Et ne regardez pas ! Chaque fois que vous soulevez le couvercle, vous perdez de la chaleur. ♦

JUS ET GRAISSE

Les barres Flavorizer® sont conçues pour "révaporiser" la quantité appropriée de jus pour une cuisson savoureuse. Les excès de jus et de graisse s'accumulent dans le bac de récupération situé sous le bac à graisse couliissant. Weber propose des barquettes en aluminium jetables adaptées au bac de récupération. ♦

SYSTEME FLAVORIZER®

L'égouttement des jus de cuisson sur les barres Flavorizer® à inclinaison spéciale génère une fumée qui donne aux aliments une saveur irrésistible. Grâce à la conception unique des réchauds, aux barres Flavorizer® et aux régulateurs flexibles de température, les flammèches incontrôlées sont quasiment éliminées. C'est VOUS qui contrôlez les flammes. La conception spéciale des réchauds et des barres Flavorizer® permet de faire écouler l'excès de graisse via le bac à graisse couliissant vers le bac de récupération. ♦

DEPANNAGE

PROBLEME	VERIFICATION	SOLUTION
Les flammes des réchauds sont de couleur jaune ou orange, et une odeur de gaz se dégage.	Obstruction éventuelle des filtres de protection contre les insectes/araignées. (Obstruction des orifices)	Nettoyez les filtres de protection contre les insectes/araignées. Reportez-vous à la section "ENTRETIEN ANNUEL"
<p>Symptômes :</p> <p>Les réchauds ne s'allument pas. -ou- la flamme des réchauds est faible et tremblante avec le réglage HI. -ou-</p> <p>La température du barbecue atteint seulement 250°-300° en position HI.</p> <p><i>Dans certains pays, les détendeurs sont équipés d'un dispositif de sécurité en cas de débit de gaz excessif.</i></p>	Le dispositif de sécurité pour débit de gaz excessif, qui est intégré au raccord de la bouteille de gaz du barbecue, s'est peut-être activé.	Pour réinitialiser le dispositif de sécurité pour débit de gaz excessif, mettez tous les boutons de réglage des réchauds sur la position de fermeture et fermez le robinet de la bouteille de gaz. Débranchez le détendeur de la bouteille de gaz. Mettez les boutons de réglage des réchauds sur la position HI. Attendez au moins 1 minute. Mettez les boutons de réglage des réchauds sur la position OFF. Rebranchez le détendeur sur la bouteille de gaz. Ouvrez doucement le robinet de la bouteille de gaz. Reportez-vous à la section "ALLUMAGE DU RECHAUD PRINCIPAL"
Le réchaud ne s'allume pas ou la flamme est faible avec le réglage HI.	La bouteille de gaz est-elle vide ou presque ?	Utilisez une bouteille de gaz pleine.
	Le flexible de gaz est-il plié ou pincé ?	Redressez le flexible de gaz.
	Le réchaud s'allume-t-il avec une allumette ?	Si le réchaud s'allume avec une allumette, il est possible que certains orifices du réchaud soient obstrués. Nettoyez les réchauds. Reportez-vous à la section "ENTRETIEN"
Le réchaud ne s'allume pas lorsque le bouton d'allumage est enfoncé.	Vérifiez que le gaz arrive aux réchauds en essayant de les allumer avec une allumette. Reportez-vous à la section "ALLUMAGE MANUEL DU RECHAUD PRINCIPAL"	Si vous parvenez à les allumer avec les allumettes, le problème se situe au niveau du système d'allumage. Reportez-vous à la section "FONCTIONNEMENT DES SYSTEMES D'ALLUMAGE ELECTRONIQUE"
	Une batterie neuve a-t-elle été installée ?	Vérifiez que la batterie est en bon état et installée correctement. Reportez-vous à la section "INSPECTION DE L'ALLUMEUR ELECTRONIQUE"
	Les fils sont-ils correctement branchés au module d'allumage ?	Vérifiez que les fils sont bien insérés dans les bornes du boîtier de l'allumeur. Reportez-vous à la section "FONCTIONNEMENT DES SYSTEMES D'ALLUMAGE ELECTRONIQUE"
	La nouvelle batterie est-elle entourée d'un film de protection en plastique ?	Retirez la protection en plastique.
<p>Apparition de flammèches imprévisibles :</p> <p>⚠ ATTENTION : ne recouvrez pas le bac à graisse de papier aluminium.</p>	Préchauffez-vous le barbecue conformément aux instructions fournies ?	Tous les réchauds doivent être réglés sur HI pendant 10 à 15 minutes pour le préchauffage.
	Les grilles de cuisson, les réflecteurs de chaleur et les barres Flavorizer® sont-elles recouvertes de graisse brûlée ?	Nettoyez soigneusement. Reportez-vous à la section "NETTOYAGE"
	Le bac à graisse coulissant est-il sale, empêchant ainsi l'écoulement de la graisse dans le bac de récupération ?	Nettoyez le bac à graisses coulissant.
La flamme du réchaud est irrégulière. La flamme est faible lorsque le réchaud est en position HI. Les flammes ne sont pas présentes sur toute la longueur du tube de réchaud.	Les réchauds sont-ils propres ?	Nettoyez les réchauds. Reportez-vous à la section "ENTRETIEN"
L'intérieur du couvercle semble se détériorer. (Il semble s'écailler.)	La surface interne du couvercle est en acier émaillé ou en inox et n'est pas peinte. Elle ne peut donc pas s'écailler. Il s'agit en réalité d'une accumulation de graisse cuite carbonisée qui s'effrite. CECI N'EST PAS UN DEFAULT.	Nettoyez soigneusement. Reportez-vous à la section "NETTOYAGE"
Les portes du meuble ne sont pas alignées.	Vérifiez la vis de réglage au bas de chaque porte.	Desserrez les écrous de réglage. Faites glisser les portes jusqu'à ce qu'elles soient alignées. Resserrez les écrous.
Si les solutions proposées ne vous permettent pas de résoudre votre problème, contactez le représentant du service client de votre zone. Vous trouverez ses coordonnées sur notre site web à l'adresse www.weber.com .		

NETTOYAGE

⚠ AVERTISSEMENT : coupez l'arrivée de gaz de votre barbecue à gaz Weber® et attendez qu'il refroidisse avant de le nettoyer.

⚠ ATTENTION : ne nettoyez pas les barres Flavorizer® ni les grilles de cuisson dans un four autonettoyant.

Surfaces externes - Nettoyez ces surfaces à l'aide d'une solution d'eau savonneuse tiède, puis rincez-les à l'eau claire.

⚠ ATTENTION : n'utilisez pas de produits nettoyants pour fours, des nettoyants abrasifs (nettoyants de cuisine) ou à base d'agrumes, ni des chiffons abrasifs sur les surfaces du barbecue ou du chariot.

Bac à graisse couissant - Retirez l'excès de graisse, lavez à l'eau savonneuse tiède puis rincez à l'eau claire.

⚠ ATTENTION : ne recouvrez pas le bac à graisse de papier aluminium.

Barres Flavorizer® et grilles de cuisson - Nettoyez à l'aide d'une brosse en acier inoxydable appropriée. Au besoin, retirez la grille du barbecue, lavez-la à l'eau savonneuse tiède, puis rincez-la à l'eau claire.

Pour en savoir plus sur la disponibilité des grilles de cuisson et des barres Flavorizer® de rechange, contactez le service client du représentant Weber de votre zone. Vous trouverez ses coordonnées sur notre site web à l'adresse www.weber.com.

Bac de récupération - Vous pouvez protéger le bac de récupération à l'aide des barquettes en aluminium jetables ou avec du papier aluminium. Pour nettoyer le bac de récupération, lavez-le à l'eau savonneuse tiède, puis rincez-le à l'eau claire.

Thermomètre - Nettoyez à l'eau savonneuse tiède ; nettoyez avec un tampon à frotter en plastique.

Cuve - Brossez les résidus des tubes des réchauds. VEUILLEZ A NE PAS AGRANDIR LES ORIFICES DES RECHAUDS (OUVERTURES). Lavez l'intérieur de la cuve de cuisson à l'aide d'eau savonneuse tiède, puis rincez-la à l'eau claire.

Intérieur du couvercle - Lorsque le couvercle est encore légèrement chaud, essuyez-le avec une serviette en papier afin d'éviter une accumulation de graisse. Les écailles de graisse ressemblent à des écailles de peinture.

Surfaces en acier inox - Lavez-les à l'aide d'un chiffon doux et d'une solution d'eau savonneuse. Veillez à frotter dans le sens du grain de l'acier inox.

N'utilisez pas de produits nettoyants contenant de l'acide, des essences minérales ou du xylène. Rincez correctement après le nettoyage. ♦

PROTEGEZ LES PARTIES EN ACIER INOXYDABLE

Votre barbecue ou son meuble, son couvercle, sa console de contrôle gaz et ses étagères peuvent être en acier inox. Le maintien de l'éclat d'origine de l'acier inoxydable est un jeu d'enfant. Nettoyez-le avec de l'eau savonneuse, puis rincez-le à l'eau claire et séchez-le. Pour éliminer les particules résistantes, utilisez une brosse non métallique.

⚠ IMPORTANT : n'utilisez ni brosse métallique ni nettoyant abrasif sur les surfaces en acier inox de votre barbecue, vous le rayeriez.

⚠ IMPORTANT : lors du nettoyage des surfaces, veillez à frotter/essuyer dans le sens du grain afin de préserver l'aspect de votre acier inox. ♦

FILTRES WEBER® CONTRE LES ARAIGNEES/INSECTES

Votre barbecue à gaz Weber® est une cible pour les araignées et autres insectes, comme tous les autres équipements à gaz d'extérieur. Ils risquent de se nicher dans le venturi (1) des tubes des réchauds. Le cas échéant, le débit de gaz normal est bloqué, ce qui peut provoquer son refoulement vers la prise d'air de combustion. Un tel phénomène peut produire un embrasement dans et autour des prises d'air, sous la console de contrôle gaz, et endommager sérieusement votre barbecue.

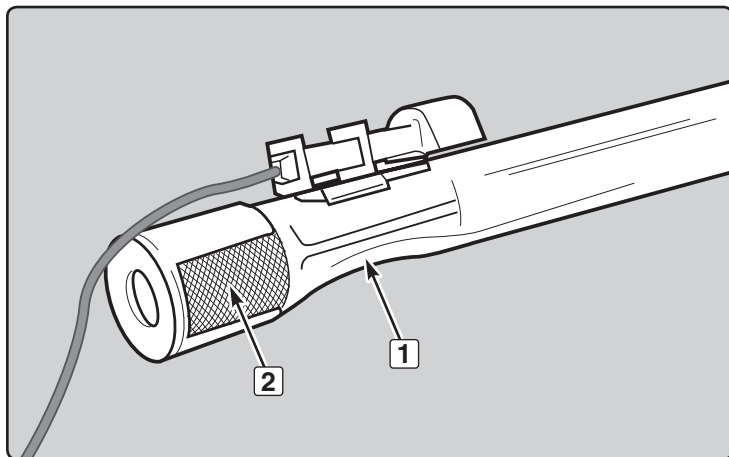
Les prises d'air de combustion des réchauds sont dotées de filtres de protection en acier inoxydable (2) pour empêcher que les araignées et d'autres insectes ne pénètrent dans les prises d'air.

On recommande de vérifier l'état des filtres de protection contre les araignées et les insectes au moins une fois par an. (Reportez-vous à la section "ENTRETIEN ANNUEL"). Vérifiez également et nettoyez le filtre de protection contre les araignées/insectes en cas d'apparition des symptômes suivants :

- A) Odeur de gaz, et flammes du réchaud jaunes et faibles.
- B) Le barbecue n'atteint pas la température appropriée.
- C) Le barbecue ne chauffe pas de manière uniforme.
- D) Un ou plusieurs réchauds ne s'allument pas.

⚠ DANGER

Si les symptômes susmentionnés ne sont pas éliminés, un incendie risque de se produire et de provoquer des blessures corporelles graves voire mortelles ainsi que des dommages matériels. ♦



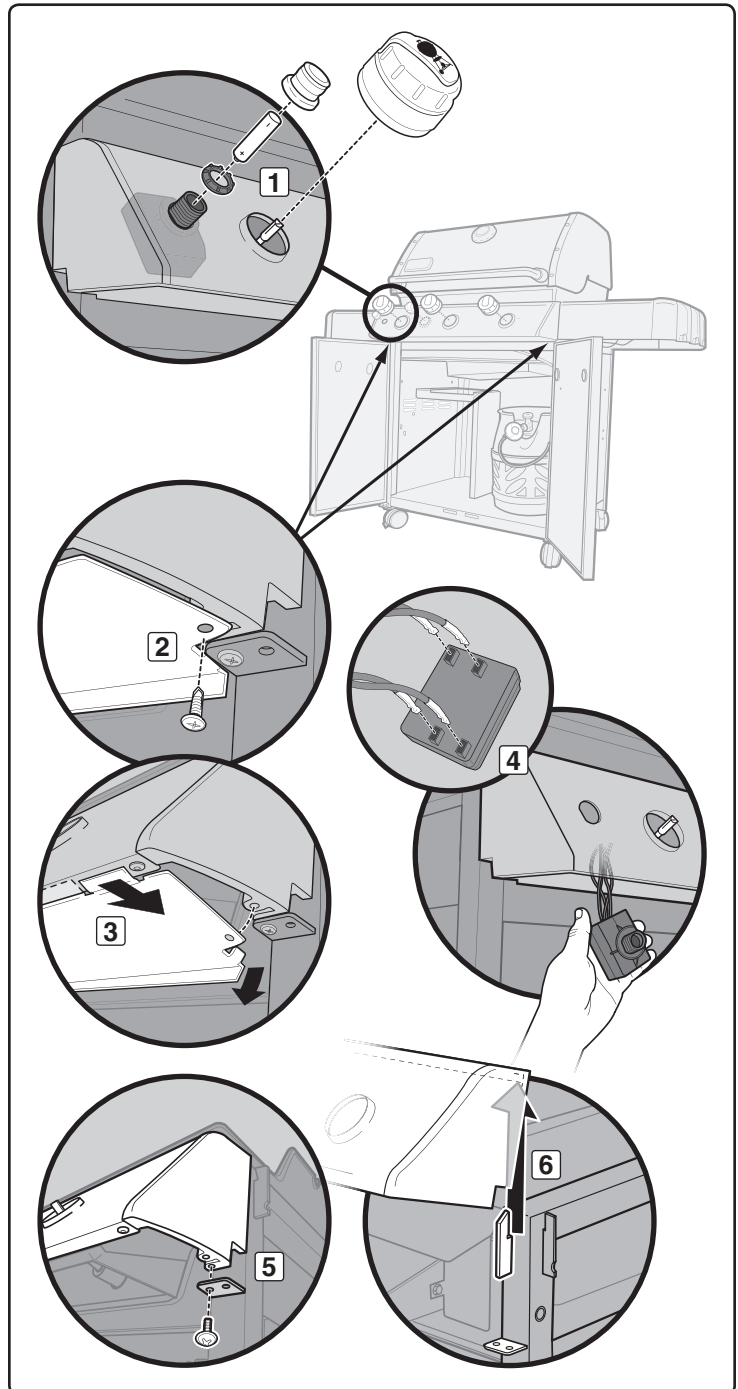
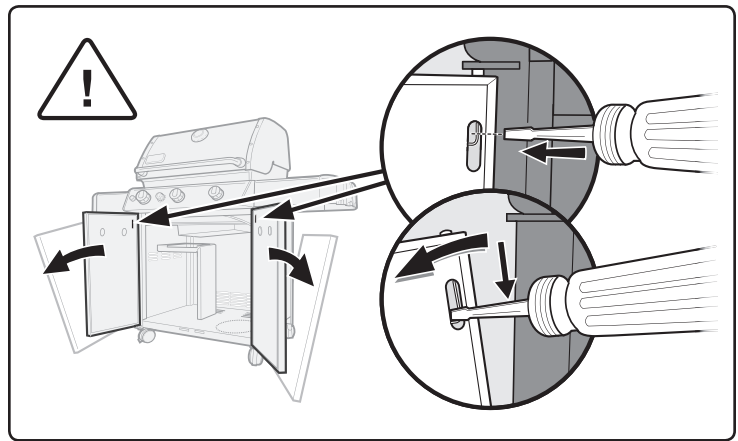
NETTOYAGE ET REMPLACEMENT DES RECHAUDS

Accessoires nécessaires : tournevis cruciforme et tournevis plat.

- A) Votre barbecue à gaz Weber® doit être arrêté (OFF) et refroidi.
- B) Coupez l'alimentation de gaz à la source.
- C) Retirez les composants de la cuve - grille de réchauffage, grilles et barres Flavorizer®. (Il est inutile de retirer les plaques de répartition de la chaleur.)

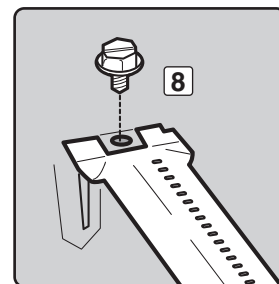
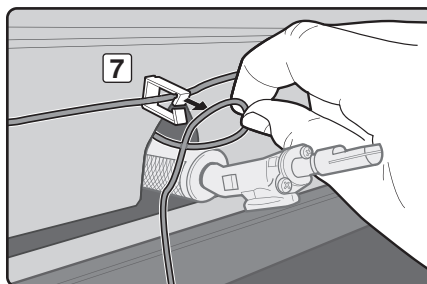
Dépose de la console de contrôle gaz

- D) Pour déposer la console de contrôle gaz :
 - a) Retirez le boutons de réglage, le bouton d'allumage, l'écrou de retenue de l'allumeur et la batterie (1).
 - b) Retirez les vis du déflecteur d'air (2) situé en dessous de la console de contrôle gaz à l'aide d'un tournevis cruciforme.
 - c) Inclinez l'extrémité du déflecteur d'air vers le bas et faites coulisser le déflecteur pour l'extraire (3).
 - d) Retirez le module d'allumage de la console de contrôle gaz (4) et retirez les quatre fils du module.
 - e) Retirez les vis de la face inférieure de la console de contrôle gaz à l'aide d'un tournevis cruciforme (5).
 - f) Levez légèrement la console de contrôle gaz, inclinez le bord avant vers le haut et soulevez-la doucement (6).



Dépose du tube de réchaud

- E) Pour déposer les tubes des réchauds :
- Retirez le(s) fil(s) de l'allumeur du (des) clip(s) de l'allumeur (7).
 - Retirez la vis qui retient le tube de réchaud dans la cuve à l'aide d'un tournevis plat (8).
 - Tirez sur le tube de réchaud (cela inclut l'allumeur) vers le haut afin de l'extraire de la cuve (9).
- Remarque : Les modèles 310/320 sont équipés d'un fil de masse supplémentaire fixé sur le tube de réchaud central (10).



Nettoyage du tube de réchaud

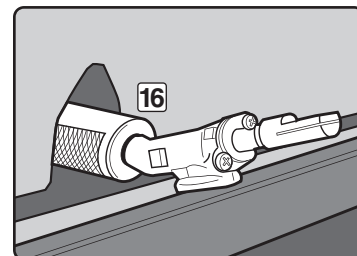
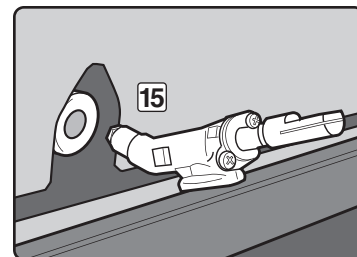
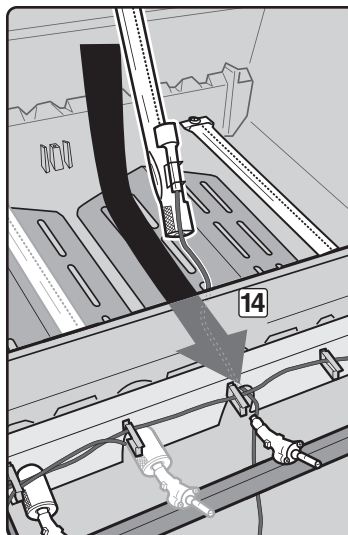
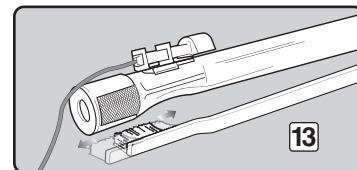
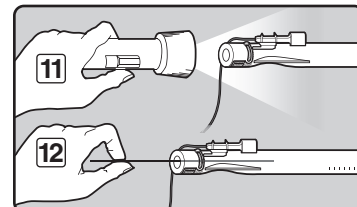
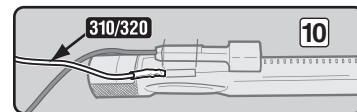
- F) Pour nettoyer les tubes des réchauds :
- Inspectez l'intérieur de chaque réchaud à l'aide d'une lampe torche (11).
 - Nettoyez l'intérieur des réchauds à l'aide d'un fil de fer (12) (un cintre métallique redressé convient également).
 - Vérifiez et nettoyez les ouvertures de l'obturateur d'air aux extrémités des réchauds. Vérifiez et nettoyez les orifices à la base de ces derniers. Nettoyez l'extérieur des réchauds à l'aide d'une brosse en acier (13). Cette opération est destinée à assurer l'ouverture complète des orifices du réchaud.

⚠ ATTENTION : n'élargissez pas les orifices des réchauds lors du nettoyage.

Repose des tubes des réchauds

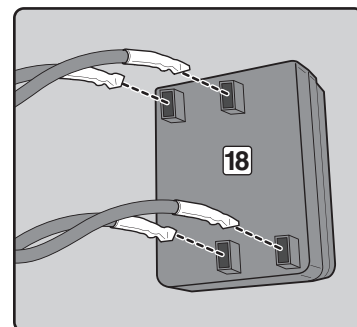
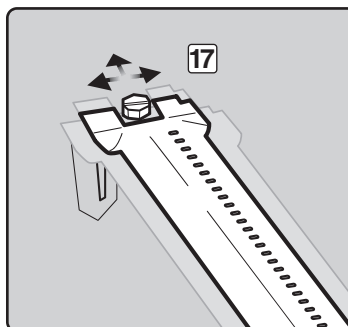
- G) Pour reposer les tubes des réchauds :
- insérez le tube de réchaud et le fil de l'allumeur dans l'orifice prévu à ce propos dans la cuve (14). Reportez-vous à la section "FONCTIONNEMENT DES SYSTEMES D'ALLUMAGE ELECTRONIQUE" pour connaître la position correcte du réchaud.
 - Alignez le tube de réchaud avec le robinet.

⚠ ATTENTION : les ouvertures du réchaud (15) doivent être correctement positionnées au-dessus des orifices du robinet (16).



- Replacez la vis qui fixe le tube de réchaud dans la cuve à l'aide d'un tournevis plat. Le tube de réchaud peut sembler lâche (17), une fois la vis en place. Ceci est normal.
- Faites passer les fils à travers les clips de l'allumeur. Reportez-vous à la figure (7).

⚠ ATTENTION : tous les fils doivent être correctement passés à travers les clips.



- Fixez les fils au module, en respectant le code numérique/couleur (18). Reportez-vous à la section "FONCTIONNEMENT DES SYSTEMES D'ALLUMAGE ELECTRONIQUE" pour la fixation correcte des fils.

⚠ AVERTISSEMENT : veillez à ce que toutes les pièces ont été montées et que la visserie est bien serrée avant d'utiliser le barbecue. Le non-respect du présent avertissement peut être à l'origine d'un incendie, d'une explosion ou d'une défaillance structurelle susceptibles de provoquer des blessures graves voire mortelles, ainsi que des dommages matériels. ♦

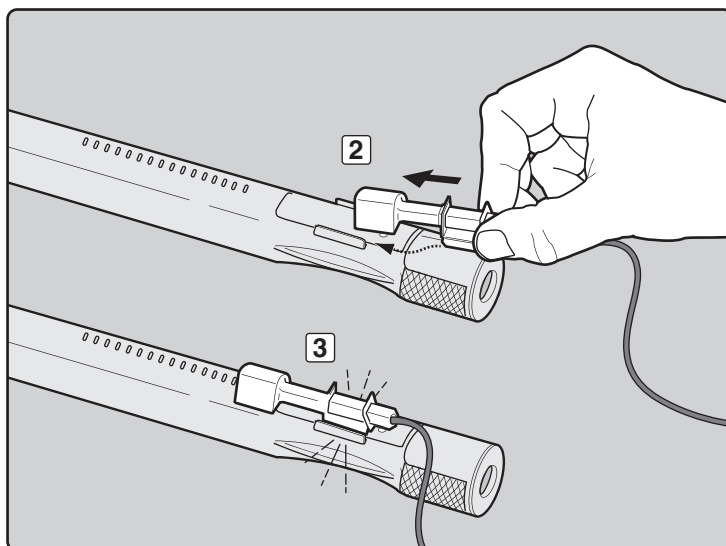
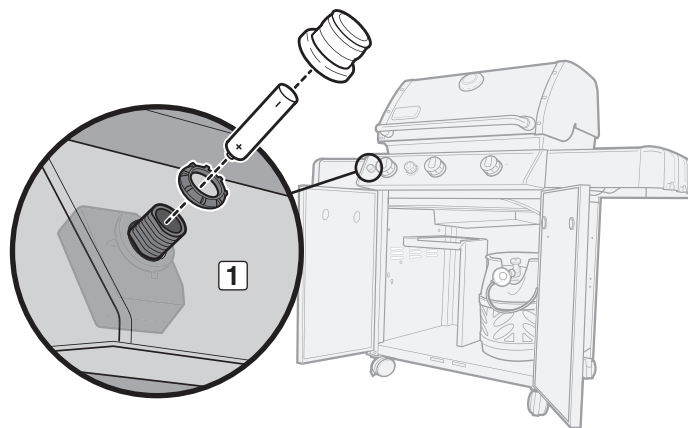
FONCTIONNEMENT DU SYSTEME D'ALLUMAGE ELECTRONIQUE

Si le système d'allumage électronique ne fonctionne pas, assurez-vous de la présence d'un débit de gaz en essayant d'allumer vos réchauds avec une allumette. Reportez-vous à la section "ALLUMAGE MANUEL DU RECHAUD PRINCIPAL" Si vous parvenez à les allumer avec une allumette, le problème se situe au niveau du système d'allumage électronique.

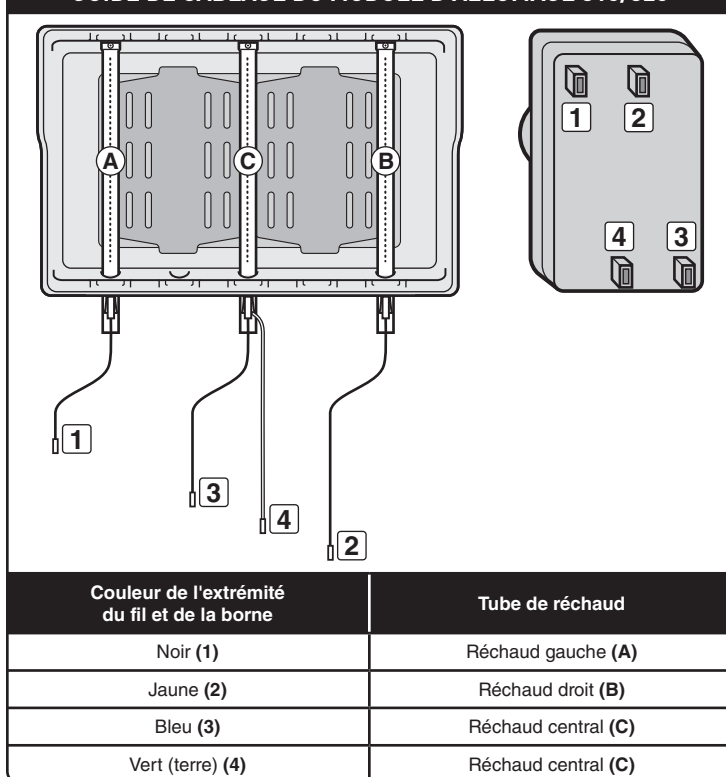
⚠ AVERTISSEMENT : tous les boutons de réglage et les robinets d'alimentation doivent être mis sur la position OFF.

- Vérifiez que la batterie AA (alcaline uniquement) est un bon état et qu'elle est correctement installée (1). Certaines batteries sont entourées d'un film de protection en plastique. Cette protection en plastique doit être enlevée. Ne confondez pas cette protection en plastique avec l'étiquette de la batterie.
- Assurez-vous que les fils d'allumage sont correctement reliés au module d'allumage. Reportez-vous au "GUIDE DE CABLAGE DU MODULE D'ALLUMAGE" ci-dessous.
- Assurez-vous que l'allumeur en céramique est correctement positionné dans le canal de l'allumeur du réchaud (2). Si c'est le cas, vous devez entendre un claquement (3).
- Assurez-vous du fonctionnement correct du bouton d'allumage électronique en prêtant l'oreille et en vérifiant la présence d'étincelles au niveau du réchaud.

Si le dysfonctionnement du système d'allumage électronique persiste, contactez le service client du représentant Weber de votre zone. Vous trouverez ses coordonnées sur notre site Web à l'adresse www.weber.com®. ♦



GUIDE DE CABLAGE DU MODULE D'ALLUMAGE 310/320



ENTRETIEN ANNUEL

Vérification et nettoyage des filtres de protection contre les araignées/insectes

Pour vérifier les filtres de protection contre les araignées/insectes, retirez la console de contrôle gaz. Si les filtres de protection contre les araignées/insectes sont recouverts de poussière ou de saletés, retirez les réchauds afin de les nettoyer.

Brossez légèrement les filtres de protection contre les araignées/insectes à l'aide d'une brosse à poils doux (une vieille brosse à dent, par exemple).

⚠ ATTENTION : n'utilisez pas d'outils durs ou pointus pour nettoyer les filtres de protection contre les araignées/insectes. Ne déplacez pas les filtres de protection contre les araignées/insectes et n'élargissez pas non plus ses ouvertures.

Tapotez légèrement le réchaud de façon à en faire tomber les résidus et les saletés. Une fois les filtres de protection contre les araignées/insectes et les réchauds propres, remettez ces derniers en place.

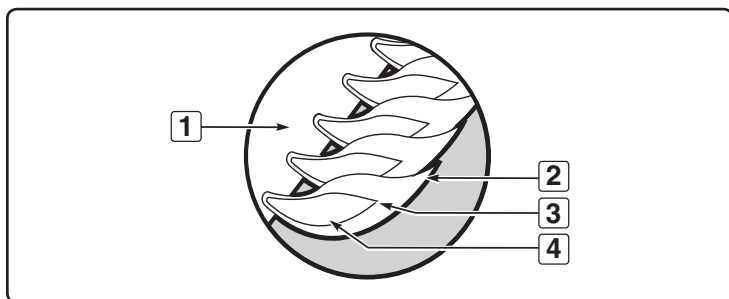
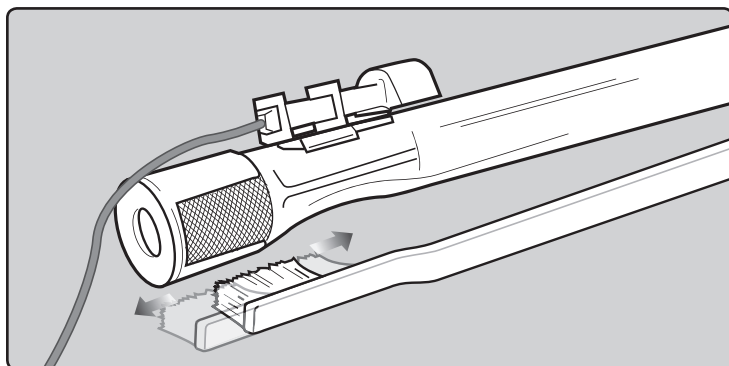
En cas d'endommagement ou de problème de nettoyage du filtre de protection contre les araignées/insectes, contactez le service client du représentant Weber de votre zone. Vous trouverez ses coordonnées sur notre site web à l'adresse www.weber.com.

Flamme du réchaud

Les réchauds du barbecue à gaz Weber® ont été réglés en usine afin d'obtenir un mélange air/gaz adéquat. Une flamme correcte est illustrée ci-contre.

- A) Tuyau du réchaud (1)
- B) Extrémité occasionnellement jaune (2)
- C) Bleu clair (3)
- D) Bleu foncé (4)

Si les flammes n'ont pas un aspect homogène sur tout le tube du réchaud, suivez les procédures de nettoyage des réchauds. ♦



⚠ ATTENTION : ce produit a été soumis à des tests de sécurité. Il est homologué uniquement pour une utilisation dans un pays donné. Consultez l'emballage extérieur pour plus d'informations sur le pays d'utilisation correspondant.

Ces pièces peuvent être des composants de transfert ou de combustion de gaz. Contactez le service clientèle de Weber-Stephen Products Co. pour en savoir plus sur les pièces de rechange Weber-Stephen Products Co. d'origine.

⚠ AVERTISSEMENT : ne tentez pas d'effectuer des réparations sur des composants d'acheminement ou de combustion de gaz sans contacter préalablement le service clientèle de Weber-Stephen France ou votre revendeur Weber. Le non-respect du présent avertissement peut donner lieu à un incendie ou à une explosion susceptible de provoquer des blessures graves, voire mortelles, ainsi que des dommages matériels.



Ce symbole indique que le produit ne doit pas être éliminé avec les déchets ménagers. Pour en savoir plus sur la mise au rebut appropriée de ce produit en Europe, rendez-vous sur le site Web www.weber.com® et contactez l'importateur spécifié pour votre pays. Si vous ne disposez pas d'accès à Internet, contactez votre revendeur qui vous fournira le nom, l'adresse et le numéro de téléphone de l'importateur.

Si vous décidez d'éliminer votre barbecue, vous devez démonter tous les composants électriques (moteur de rôtissoire, batteries, module d'allumage, lampes des poignées) et les éliminer indépendamment du barbecue, conformément à la réglementation DEEE.

WEBER-STEPHEN ÖSTERREICH GMBH

Maria-Theresia-Straße 51
4600 Wels
AUSTRIA
PH: +43.7242.890 135.0
Main Fax: +43.7242.890 135.45
info-at@weberstephen.com

WEBER-STEPHEN PRODUCTS

Chaussee de Waterloo 200 Bte 3
Waterloosesteenweg 200 Bus 3
1640 St. Genesius Rode
BELGIUM
PH: 32.2.359.98.10

GRAHAM SA/ NV

Parc Industriel 21
1440 Wauthier-Braine
BELGIUM
PH: 32.2.367.1611

WEBER-STEPHEN CZ & SK spol. s r.o.

U Hajovny 246
25243 Průhonice
CZECH REPUBLIC
PH: +42.267.312.973
Main Fax: +42.267.750.897
info-cz@weberstephen.com

WEBER-STEPHEN NORDIC

Boegildsmindevej 23B
9400 Noerresundby
Denmark
PH: 45.99.36.30.10

WEBER-STEPHEN NORDIC MIDDLE EAST

Ras Al Khaimah FTZ
P.O. Box 10559, UAE
PH: +971 4 360 9256
Fax: +971 4 421 5263
ASJensen@weberstephen.ae

WEBER-STEPHEN FRANCE SARL

Parc d'activité des Bellevues
Le Hyde Park Immeuble "Le Picadilly"
16 Allée Rosa Luxembourg
95610 Ergany sur Oise
FRANCE
PH: 33.1.39.09.9000

WEBER-STEPHEN DEUTSCHLAND GMBH

Rheinstraße 194
55128 Ingelheim
GERMANY
PH: +49.6132.8999.0
Main Fax: +49.6132.8999.69
info-de@weberstephen.com

WEBER-STEPHEN HOLLAND B.V.

Tsjükemarwei 12
8521 NA Sint Nicolaasga
Postbus 18
8520 AA Sint Nicolaasga
HOLLAND
PH: +31.513.4333.22
Main Fax: +31.513.4333.23
info@weberbarbecues.nl

JARN & GLER WHOLESALE EHF

Skutuvogur 1H
1-104 Reykjavik
ICELAND
PH: 354.58.58.900

D&S IMPORTS

14 Shenkar Street
Petach, Tikva 49001
ISRAEL
PH: 972.392.41119

MAGI & CO P.S.C.L. SIGNORI DEL BARBECUE

Via Masetti 14
40033 Casalecchio di Reno
Bologna
ITALY
PH: 39.051.613.3257

WEBER-STEPHEN POLSKA Sp. z o.o.

Ul. Minerska 29 lok.1
04-506 Warszawa
POLSKA
PH: +48.22.392.04.69
Main Fax: +48.22.397.70.52
info-pl@weberstephen.com

GALACTEX OURDOOR (PTY) LTD.

141-142 Hertz Draai
Meadowdale, Edenvale
Gauteng, SOUTH AFRICA
PH: 27.11.454.2369

WEBER-STEPHEN IBERICA, S.R.L.

Av. Alcalde Barnils 64-68
Edificio A, 3º 2º, 08190
Sant Cugat del Vallés
Barcelona
SPAIN
PH: 00.34.935.844.055

WEBER-STEPHEN SCHWEIZ GMBH

Talackerstr. 89a
8404 Winterthur
Switzerland
PH: +41.52.24402.50
Main Fax: +41.52.24402.59
info-ch@weberstephen.com

WEBER-STEPHEN PRODUCTS – NORTHERN EUROPE REGION

The Four Columns
Broughton Hall Business Park
Skipton
North Yorkshire
BD23 3AE
United Kingdom
PH: 44.1756.692600

WEBER-STEPHEN PRODUCTS CO.

200 East Daniels Road
Palatine, IL 60067-6266
USA
PH: 847.934.5700

WEBER – STEPHEN Vostok LTD®

119270, office 105,
2/4 building 3, Luzhnetskaya
naberezhnaya Moscow
PH: +7 495 973 16 49
Main Fax: +7 95 336 31 11
info-ru@weberstephen.com

WEBER-STEPHEN MAGYARORSZÁG KFT.

1037 Budapest, Montevideó u. 2/b.
HUNGARY
PH: +36 70 / 70-89-813

RÖSLER SLOVENIJA - MATIC STROPNIK

Rajšpova ul.22, 2250 Ptuj, SLO
SLOVENIA/CROATIA
PH: +386 2 749 38 62

For Republic of Ireland please contact:
Weber-Stephen Products - Northern Europe Region

For other Eastern Europe countries,
TURKEY, GREECE please contact:
Weber-Stephen Deutschland GmbH.,
info-de@weberstephen.com

For Baltic States please contact:
Weber-Stephen Nordic.



WEBER-STEPHEN PRODUCTS CO.

www.weber.com®

GENESIS® 310, 320, 330

NL IT FR DE

INSTRUCTIES VOOR HET UITPAKKEN • ISTRUZIONI DI DISIMBALLAGGIO • INSTRUCTIONS DE DEBALLAGE • ANLEITUNG ZUM AUSPAKKEN

Verwarmingsrek - 1
Griglia scaldavivande - 1
Grille de réchauffage - 1
Warmhalterost - 1

Bedieningspaneel - 1
Pannello di controllo - 1
Console de contrôle gaz - 1
Bedienfeld - 1

Rechter framepaneel - 1
Telaio destro - 1
Châssis droit - 1
Seitenwand rechts - 1

Linker framepaneel - 1
Telaio sinistro - 1
Châssis gauche - 1
Seitenwand links - 1

Linker werkblad - 1
Ripiano laterale sinistro - 1
Plan de travail gauche - 1
Seitliche Ablage links - 1

Windvanger - 1
Frangivento - 1
Déflecteur d'air - 1
Windschutz - 1

Steun achterframe - 1
Traverso telaio posteriore - 1
Support de châssis arrière - 1
Hintere Rahmenstrebe - 1

Steun voorframe - 1
Traverso telaio anteriore - 1
Support de châssis avant - 1
Vordere Rahmenstrebe - 1

Onderpaneel - 1
Piano inferiore - 1
Étagère inférieure - 1
Bodenblech - 1

Achterpaneel - 1
Pannello posteriore - 1
Panneau arrière - 1
Rückwand - 1

Ketel - 1
Gruppo fusione forno - 1
Cuve - 1
Grillkammer - 1

Deksel - 1
Gruppo coperchio - 1
Couvercle - 1
Deckel - 1

Zijbrander - 1
Gruppo fornello laterale - 1
Réchaud latéral - 1
Seitenbrenner - 1
Herausnehmbare

Uitschuifbare vetopvanglade - 1
Vassoio raccogligrassi estraibile - 1
Bac à graisse coulissant - 1
Fettauffangschale - 1

Zwenkwiel voorzien van een rem - 2
Ruota piroettante con freno - 2
Roulette avec frein - 2
Lenkrolle mit Stoppfunktion - 2

Zwenkwiel - 2
Ruota piroettante - 2
Roulette - 2
Lenkrolle - 2

Houder van opvangpan - 1
Supporto leccarda - 1
Support de bac de récupération - 1
Halter für Fettfangschale - 1

Hitteschild - 2
Dissipatore di calore - 2
Réflecteur de chaleur - 2
Hitze-reflektor - 2

Opvangpan - 1
Vaschetta portaleccarda - 1
Bac de récupération - 1
Fettfangschale - 1

Wegwerpdruippan - 2
Leccarda monouso - 2
Barquette en aluminium jetable - 2
Alu-Tropfschale - 2

Regelknop - 3
Manopola di controllo - 3
Bouton de réglage gaz - 3
Bedienknopf - 3

Sear Station® knop - 1
Manopola Sear Station® - 1
Bouton Sear Station® - 1
Sear Station®-Bedienknopf - 1

Handgreep van deur - 2
Maniglia - 2
Poignée de porte - 2
Türgriff - 2

Linker deur - 1
Anta porta sinistra - 1
Porte gauche - 1
Tür links - 1

Rechter deur - 1
Anta porta destra - 1
Porte droite - 1
Tür rechts - 1

Luciferhouder - 1
Portafiammiferi - 1
Porte-allumette - 1
Zündholzhalter - 1

Grillrooster - 2
Griglia di cottura - 2
Grille de cuisson - 2
Grillrost - 2

Flavorizer® staaf - 5
Barra aromatizzante Flavorizer® - 5
Barre Flavorizer® - 5
Flavorizer® Bars-Aromaschienen - 5

Rechter zijtafel - 1
Ripiano laterale destro - 1
Plan de travail droite - 1
Seitliche Ablage rechts - 1

Zijtafel met zijbrander - 1
Ripiano fornello laterale - 1
Support du réchaud latéral - 1
Ablage Seitenbrenner - 1

320 330

330

310

320 330

ZAK MET BEVESTIGINGSMATERIAAL • BUSTINA MINUTERIA • PACK VISSERIE • BEFESTIGUNGSTEILE •

INSTALLATIE-INSTRUCTIES • ISTRUZIONI DI MONTAGGIO • INSTRUCTIONS DE MONTAGE • MONTAGEANLEITUNG


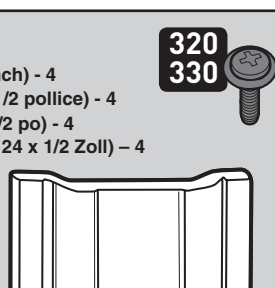
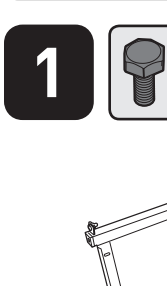
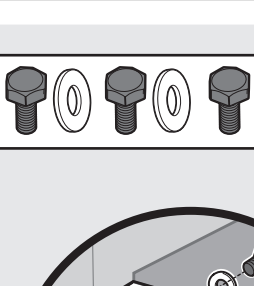
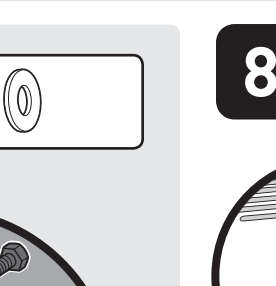
**VEREIST GEREEDSCHAP:
STRUMENTI NECESSARI:
OUTILS NECESSAIRES:
BENÖTIGTE WERKZEUGE:**

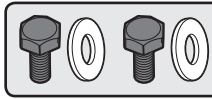
⚠ BELANGRIJK VOOR HET GOED UITLIJNEN VAN HET FRAME EN DE DEUREN: PLAATS DE BARBECUE OP EEN VLAKE EN NIET-HELLENDE ONDERGROND.

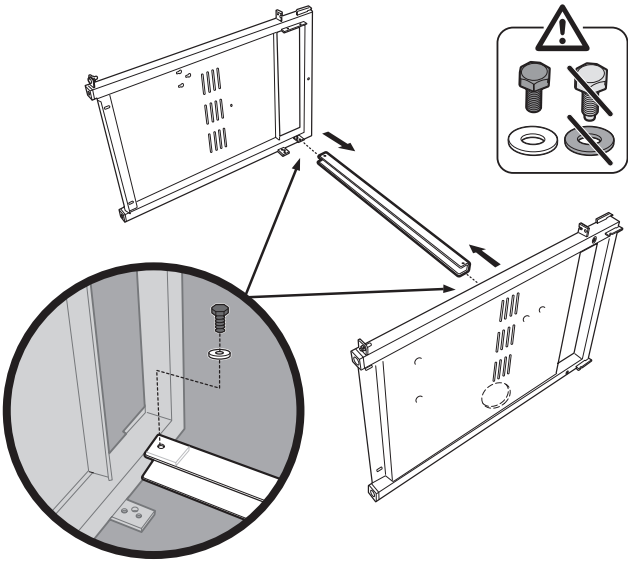
⚠ IMPORTANTE: PER ALLINEARE CORRETTAMENTE IL TELAIO E GLI SPORTELLI, ASSEMBLARE IL BARBECUE SU UNA SUPERFICIE PIANA E REGOLARE.


⚠ IMPORTANT: POUR ALIGNER CORRECTEMENT LES PORTES, MONTEZ LE BARBECUE SUR UNE SURFACE PLANE ET NIVELEE.

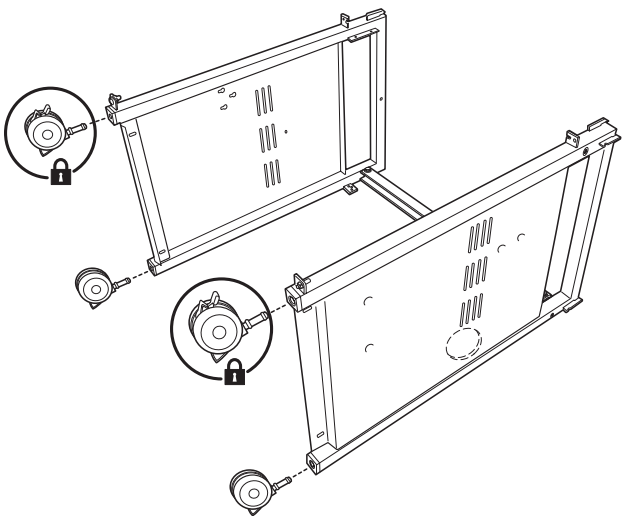
⚠ WICHTIG: DAMIT SIE DIE RAHMENTEILE UND DIE TÜREN EXAKT AUSRICHTEN KÖNNEN, MÜSSEN SIE DEN GRILL AUF EINER FLACHEN UND EBENEN FLÄCHE MONTIEREN.

	<p>Zwarte zeskantbouten (1/4 - 20 x 1/2 Inch) - 6 Bullone nero a testa esagonale (1/4 - 20 x 1/2 pollice) - 6 Vis hexagonale noire (1/4 - 20 x 1/2 po) - 6 Sechskantschraube, schwarz (1/4 - 20 x 1/2 Zoll) - 6</p>	<p>Zeskantbouten (1/4 - 20 x 2 1/8 Inch) - 2 Bullone argentato a testa esagonale (1/4 - 20 x 2 1/8 pollice) - 2 Vis hexagonale argentée (1/4 - 20 x 2 1/8 po) - 2 Sechskantschraube, silber (1/4 - 20 x 2 1/8 Zoll) - 2</p>	<p>Schroef (#10 - 24 x 1/2 Inch) - 4 Vite (#10 - 24 x 1/2 pollice) - 4 Vis (#10 - 24 x 1/2 po) - 4 Schraube (#10 - 24 x 1/2 Zoll) - 4</p>	<p>320 330</p> 	<p>Zwarte schroef (#8 - 18 x 1/2 Inch) - 4 Vite nera (#8 - 18 x 1/2 pollice) - 4 Vis noire (#8 - 18 x 1/2 po) - 4 Schraube, schwarz (#8 - 18 x 1/2 Zoll) - 4</p>	<p>J-klem - 6 Staffetta a L - 6 Clip en J - 6 J-Klammer - 6</p>
	<p>Zeskantbouten (1/4 - 20 x 5/8 Inch) - 12 Bullone argentato a testa esagonale (1/4 - 20 x 5/8 pollice) - 12 Vis hexagonale argentée (1/4 - 20 x 5/8 po) - 12 Sechskantschraube, silber (1/4 - 20 x 5/8 Zoll) - 12</p>	<p>Schroef (#10 - 16 x 3/4 Inch) - 3 Vite argentata (#10 - 16 x 3/4 pollice) - 3 Vis argentée (#10 - 16 x 3/4 po) - 3 Schraube, silber (#10 - 16 x 3/4 Zoll) - 3</p>			<p>Beugel - 4 Supporto - 4 Support - 4 Montageklammer - 4</p>	<p>Zeskantbout (#10 - 24 x 1/2 Inch) - 2 Bullone argentato a testa esagonale (#10 - 24 x 1/2 pollice) - 2 Vis hexagonale argentée (#10 - 24 x 1/2 po) - 2 Sechskantschraube, silber (#10 - 24 x 1/2 Zoll) - 2</p>

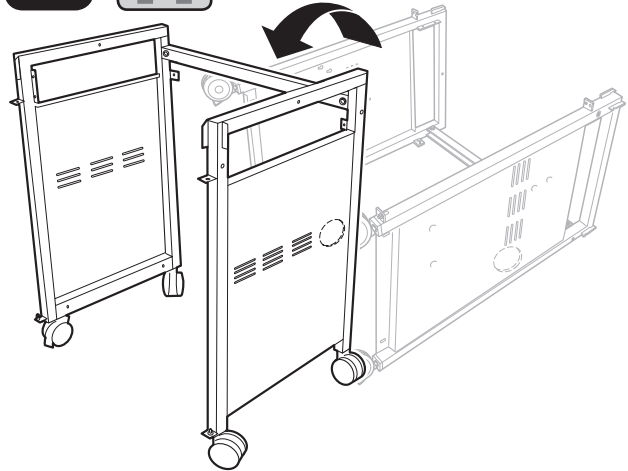
1 



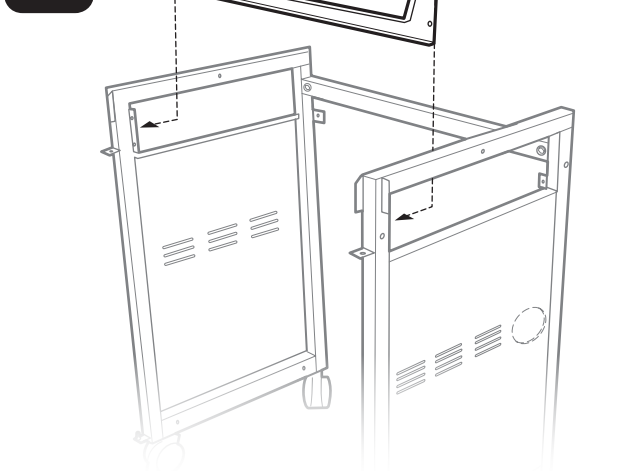
2 

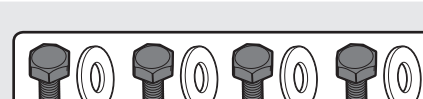


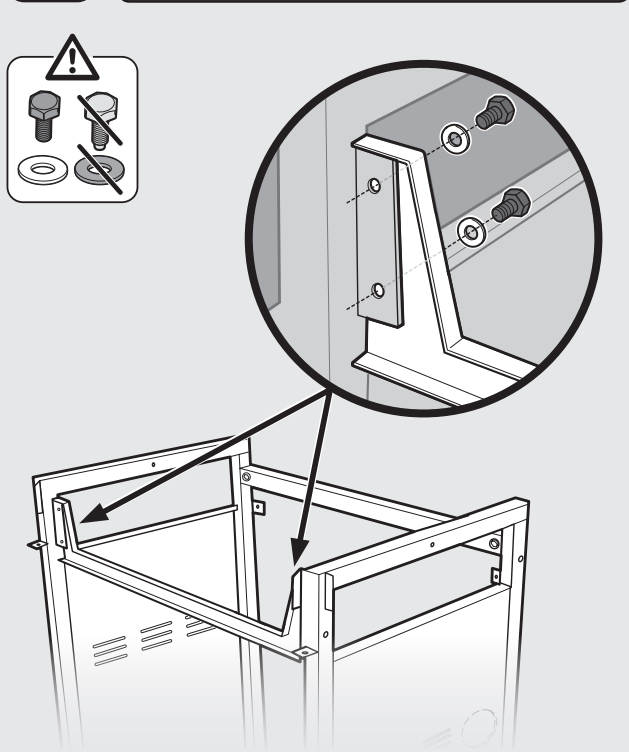
3  x2

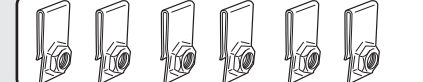


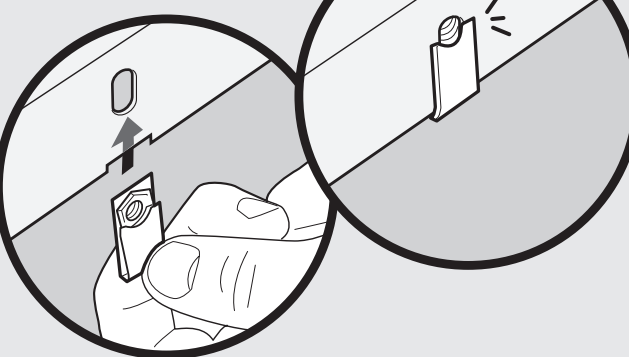
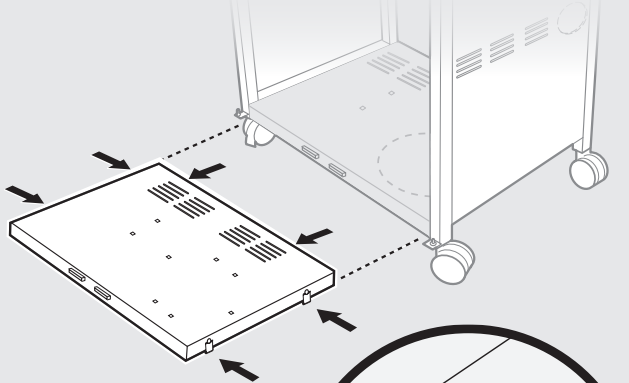
4




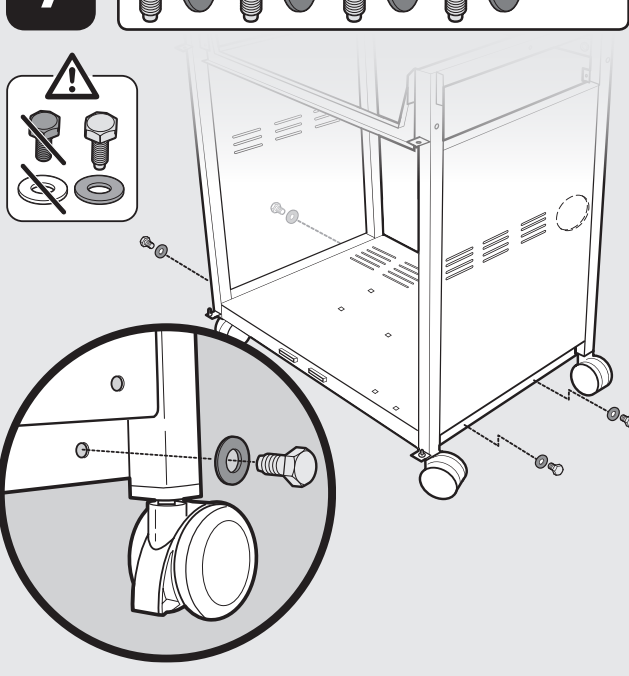
5 

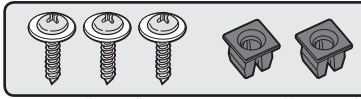


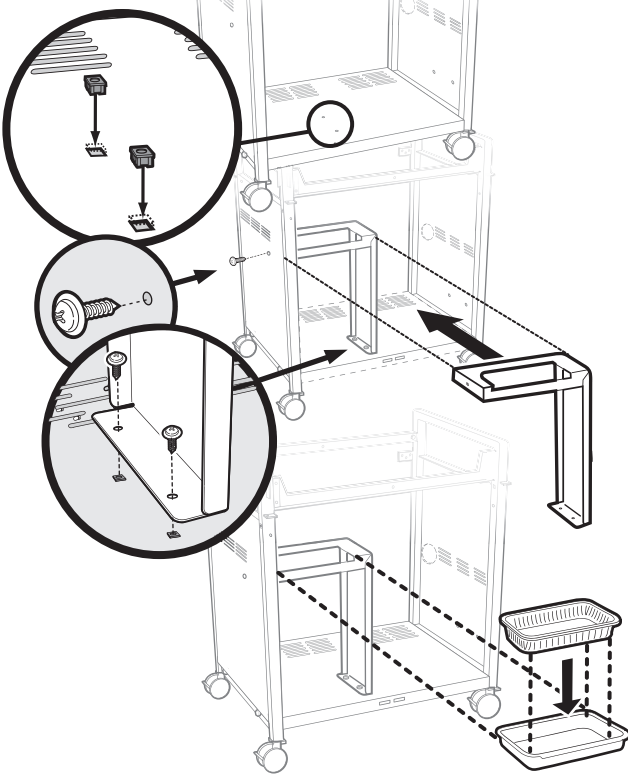
6 



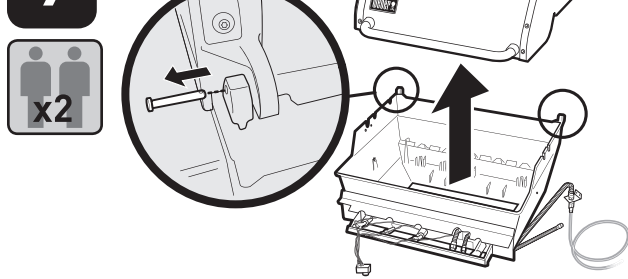
7 



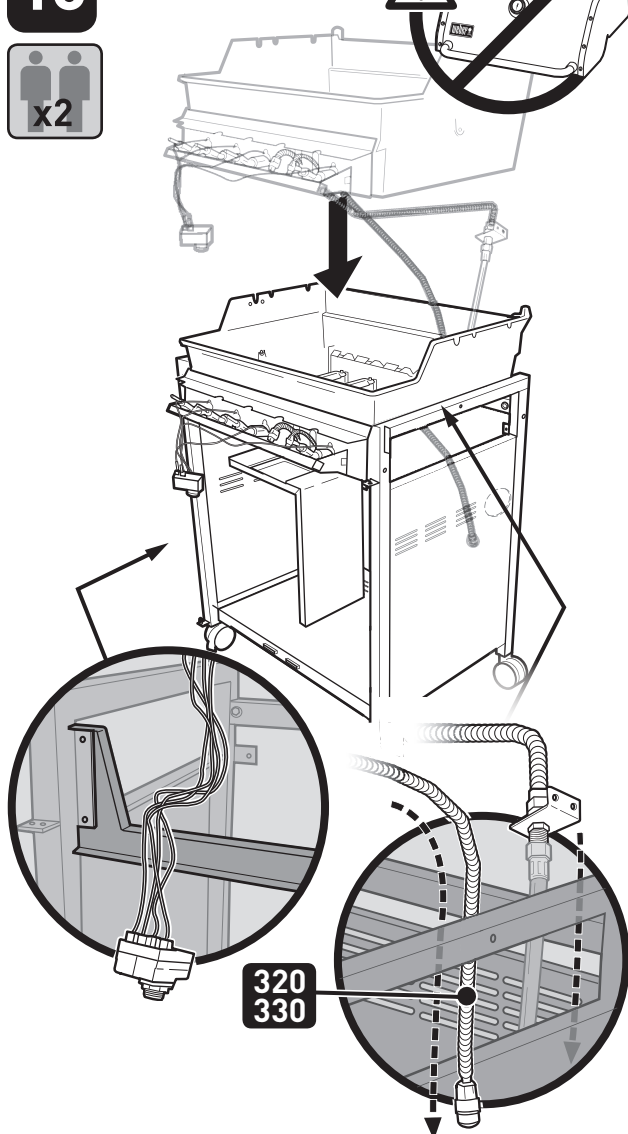
8 



9  x2

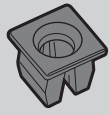


10  x2





11 mm steeksleutel - 1
 Chiave 11 mm (7/16 pollice) - 1
 Clé de montage de 11 mm (7/16 po) - 1
 Gabelschlüssel 11 mm (7/16 Zoll) - 1



Kunststof plug - 2
 Tappo in plastica - 2
 Bouchon en plastique - 2
 Kunststoffdübel - 2



Ring - 8
 Rondella argentata - 8
 Rondelle argentée - 8
 Unterlegscheibe, silber - 8



Splitpen - 2
 Coppiglia - 2
 Goupille bêta - 2
 Splint - 2



Moer (1/4 - 20 Inch) - 2
 Dado (1/4 - 20 pollici) - 2
 Ecrou (1/4 - 20 po) - 2
 Mutter (1/4 - 20 Zoll) - 2



Ring - 8
 Rondella - 8
 Rondelle - 8
 Unterlegscheibe - 8

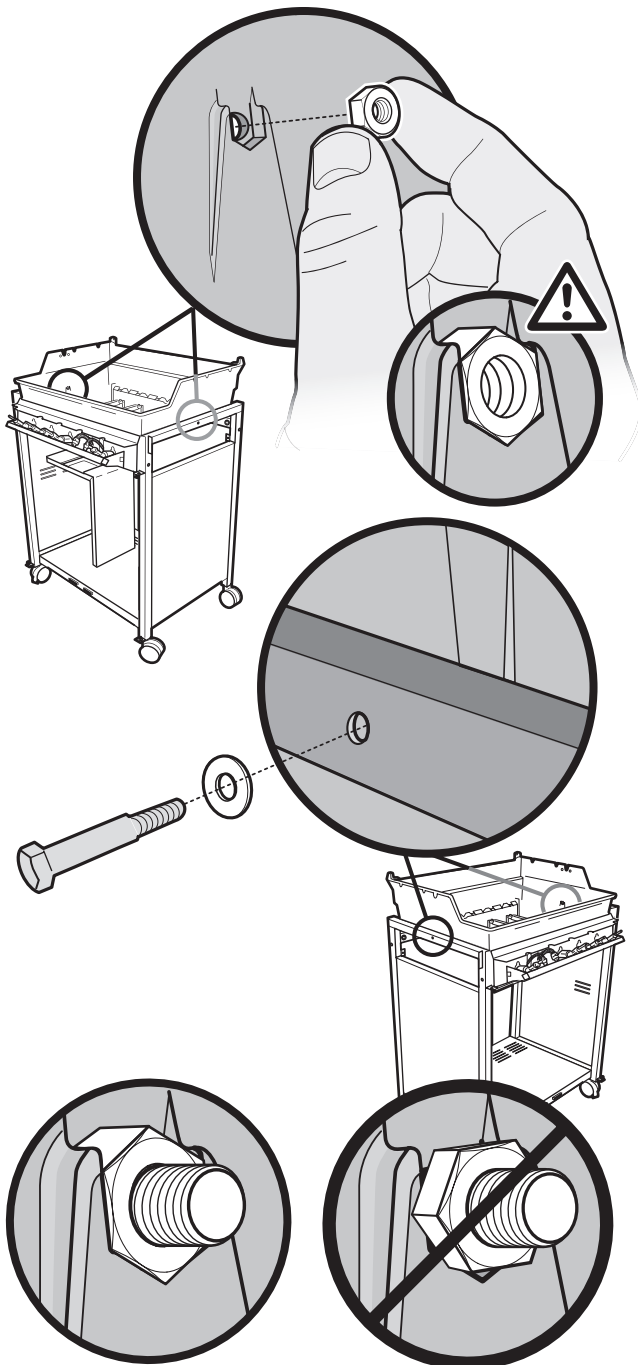
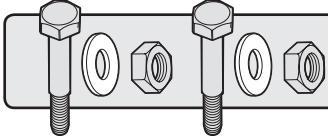


Kleine ring - 2
 Rondella piccola - 2
 Petite rondelle - 2
 Unterlegscheibe, klein - 2

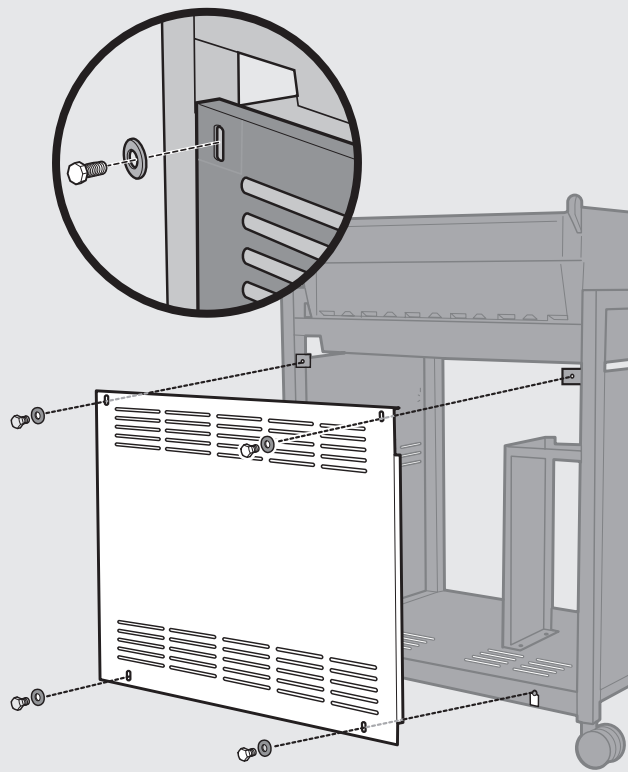
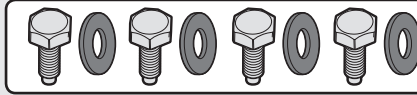


Scharnierpen - 2
 Perno con testa piana - 2
 Axe d'articulation - 2
 Bolzen mit Kopf - 2

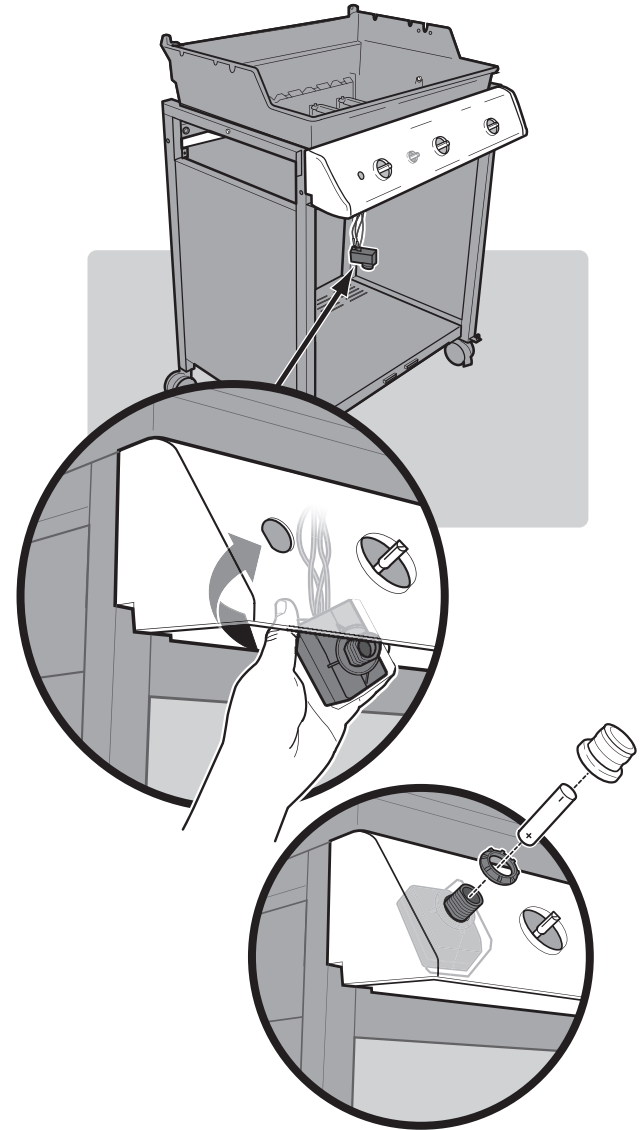
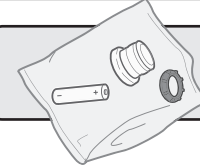
11



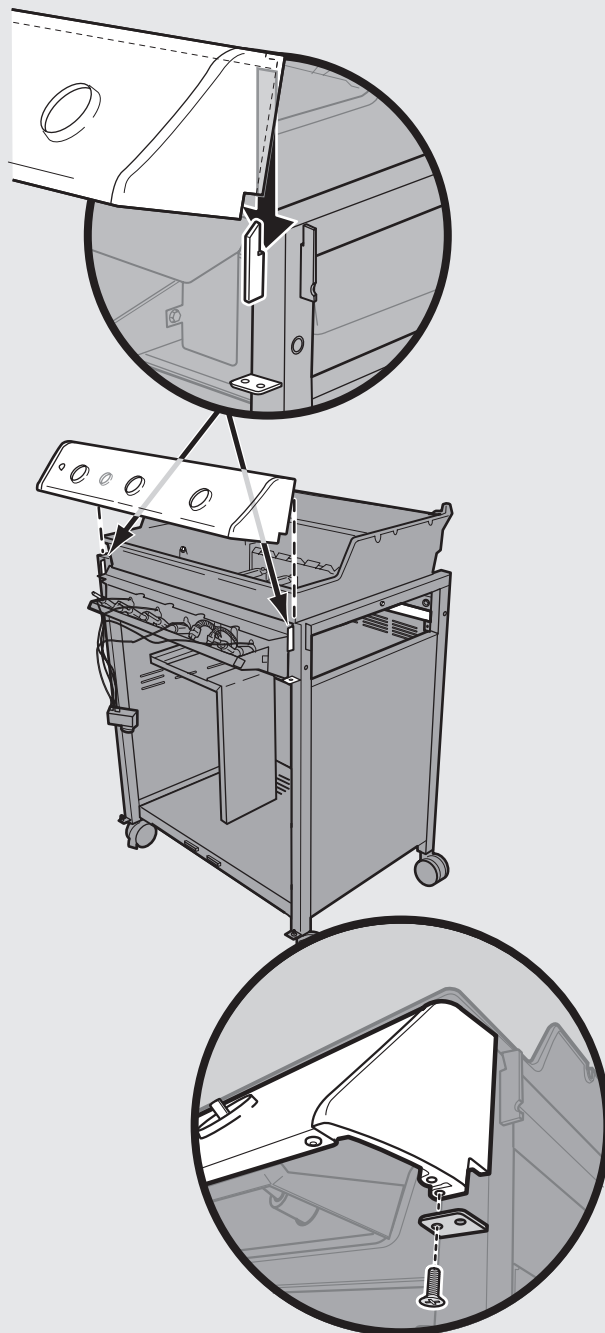
13



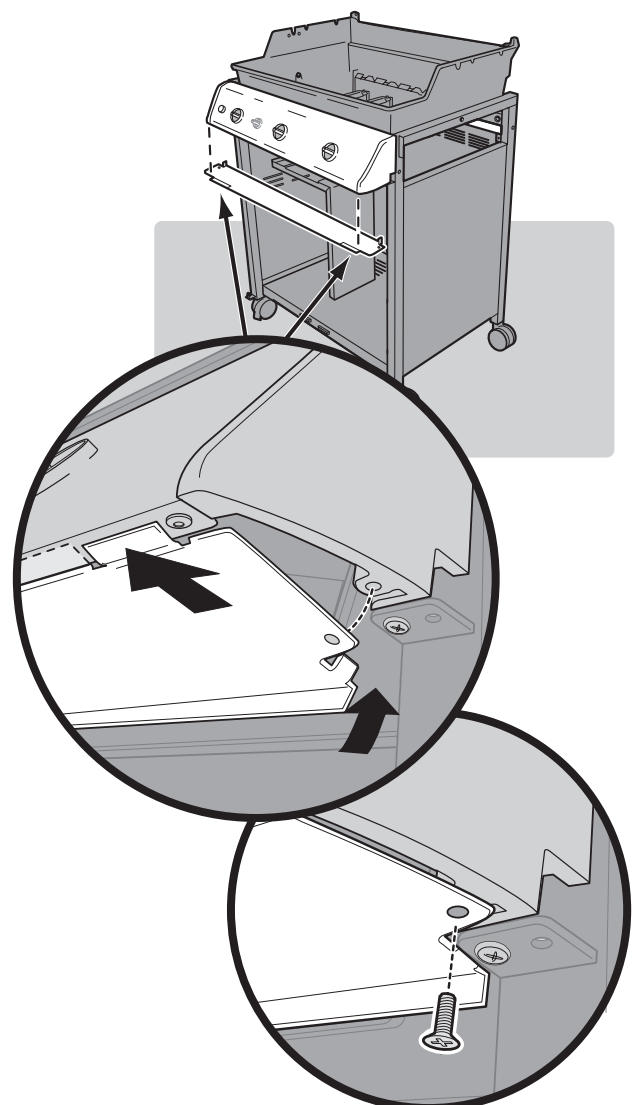
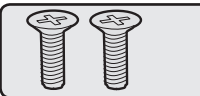
15



14

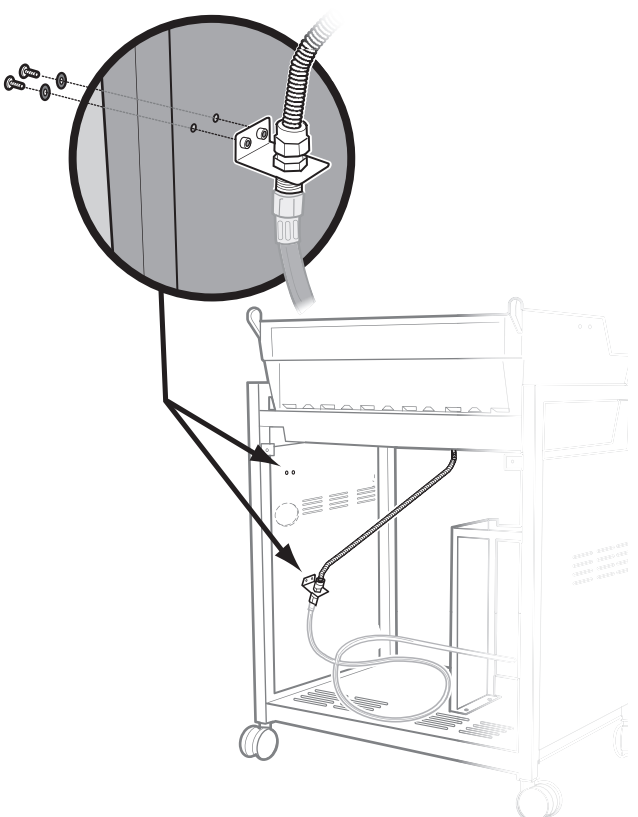


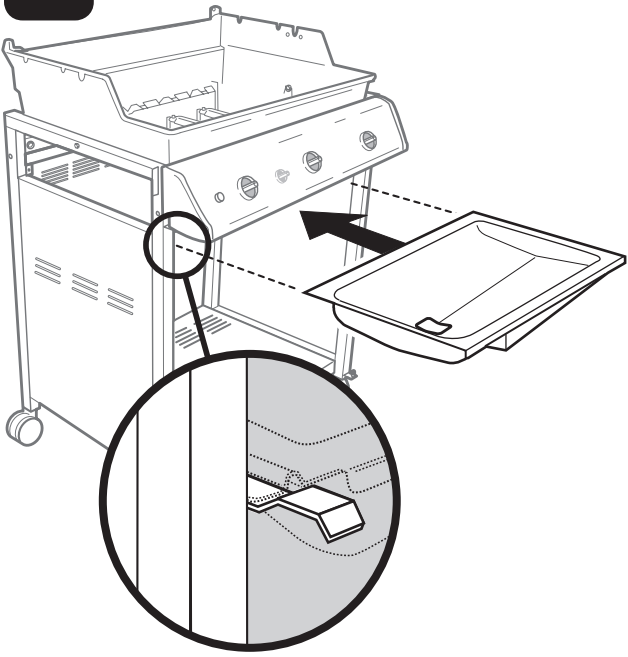
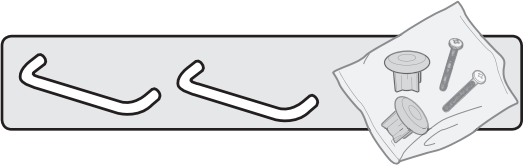
16



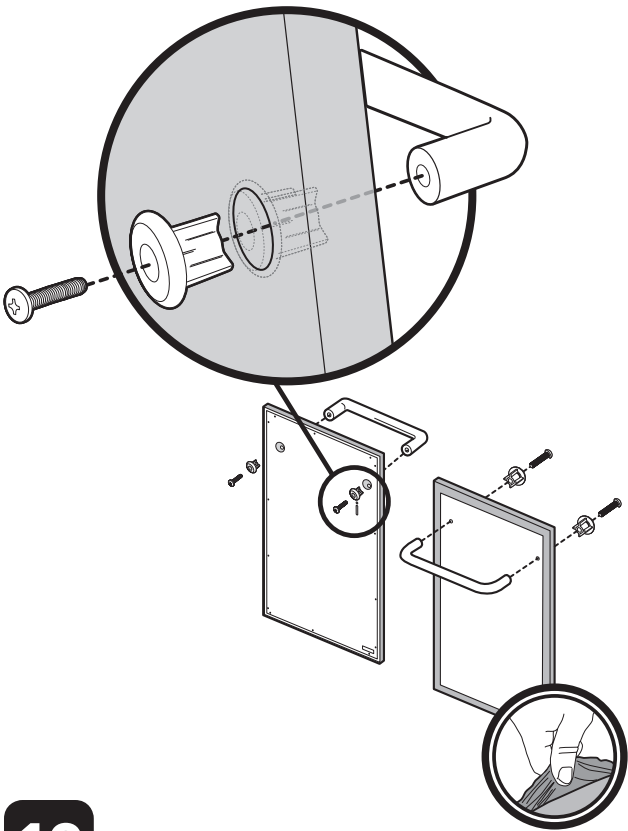
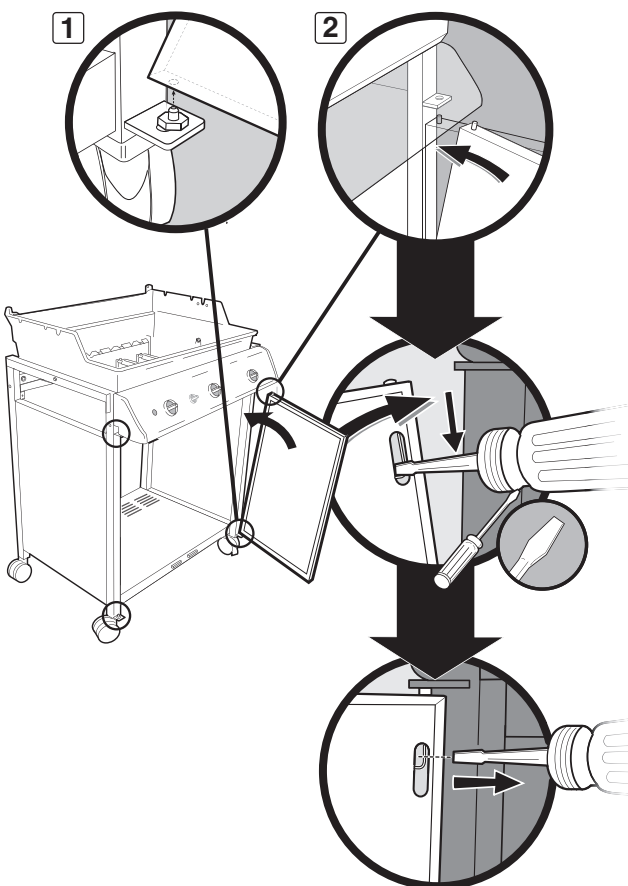
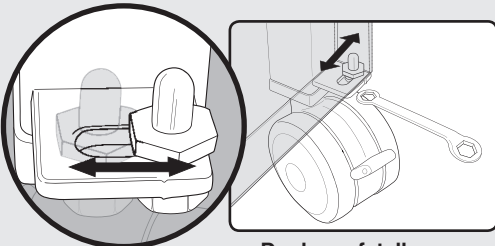
12

Kleine ring
 Rondella piccola
 Petite rondelle
 Unterlegscheibe, klein

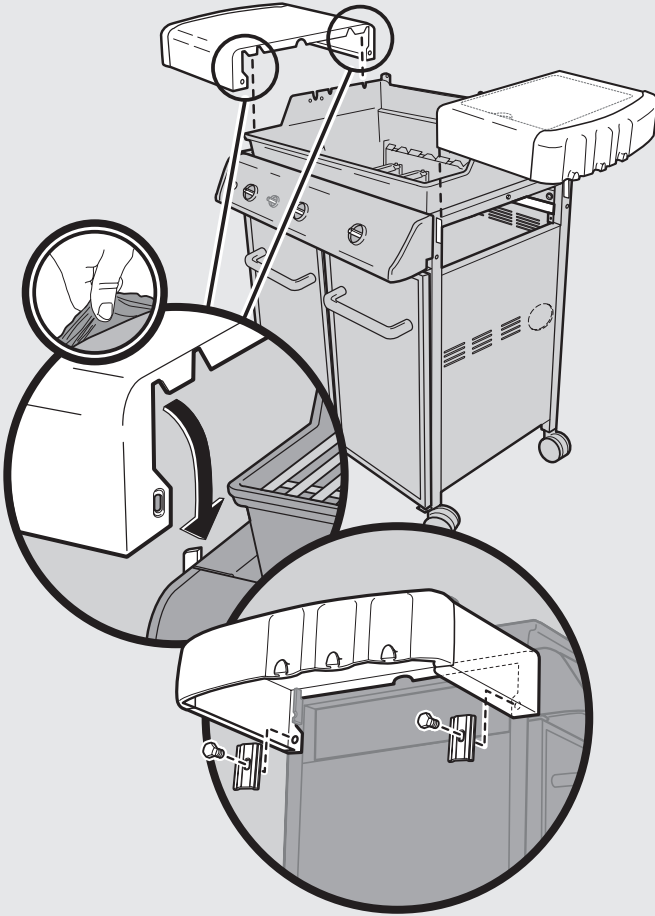
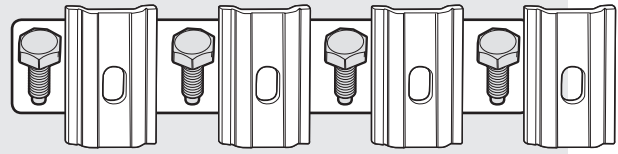
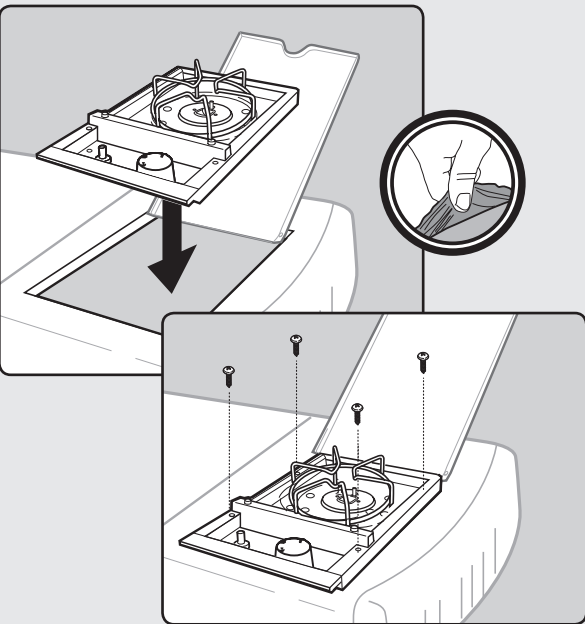
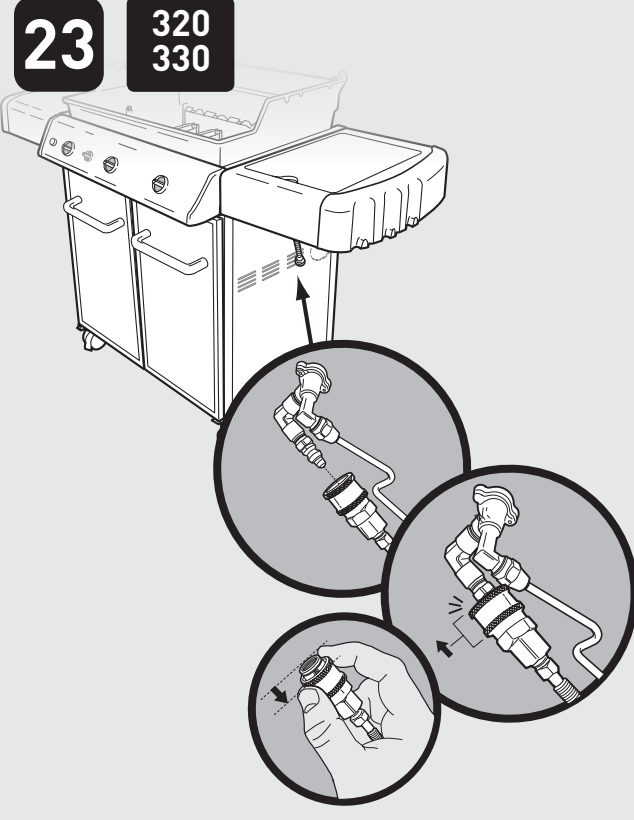
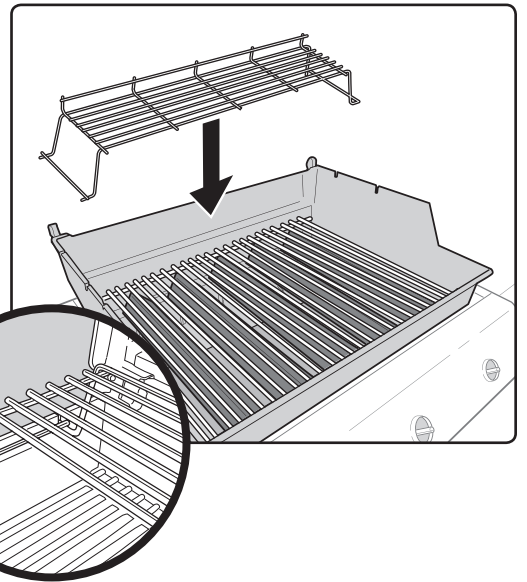
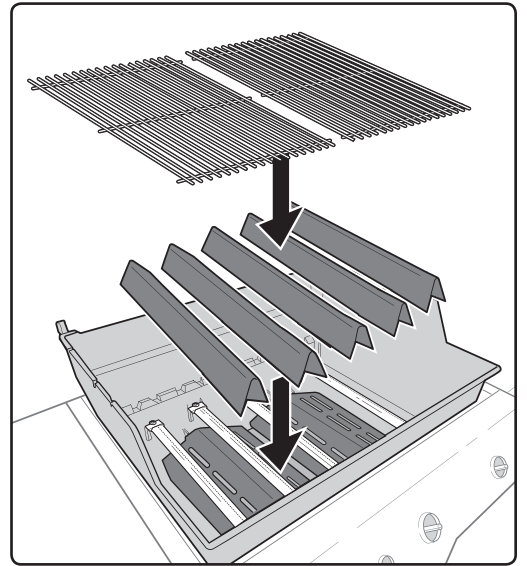
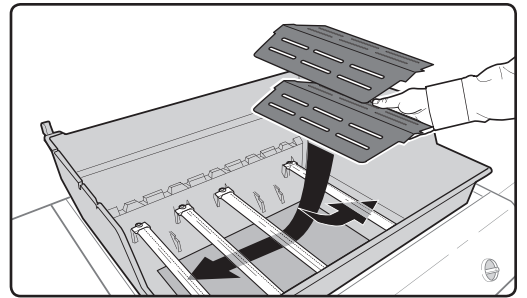
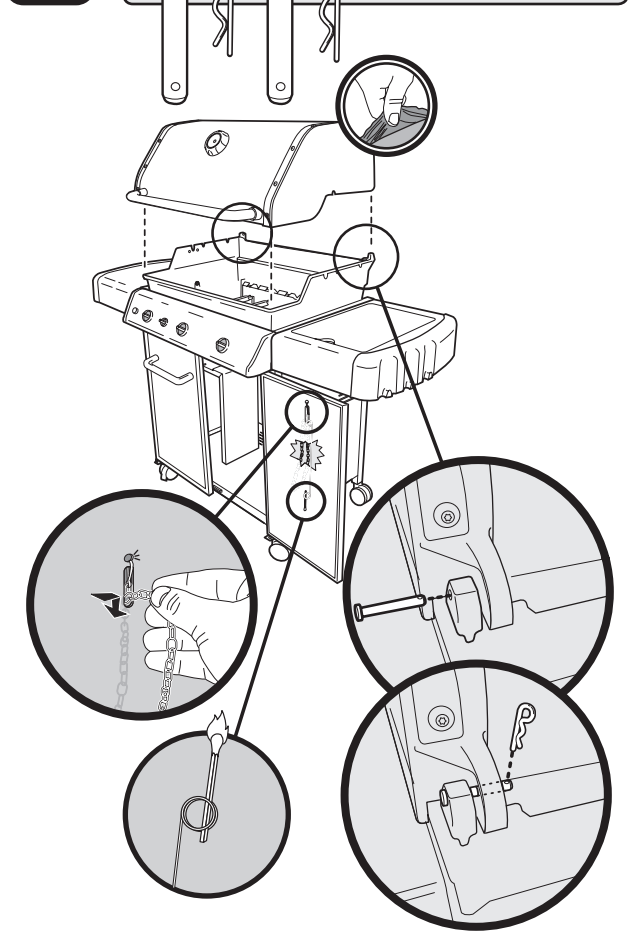


17**18**

Verwijder voor het installeren van het onderdeel de beschermende folie van het roestvrijstalen onderdeel.
 Prima di installare il componente, rimuovere la pellicola protettiva dalla parte in acciaio inox.
 Avant d'installer toutes les pièces, retirez le film protecteur de la partie en acier inoxydable.
 Entfernen Sie vor der Installation der Komponenten die Schutzfolie von den Edelstahlteilen.

**19****20**

- De deur afstellen
- Per regolare lo sportello
- Réglage de la porte
- So richten Sie die Tür aus

21**22**320
330**23**320
330**24****25****26**