

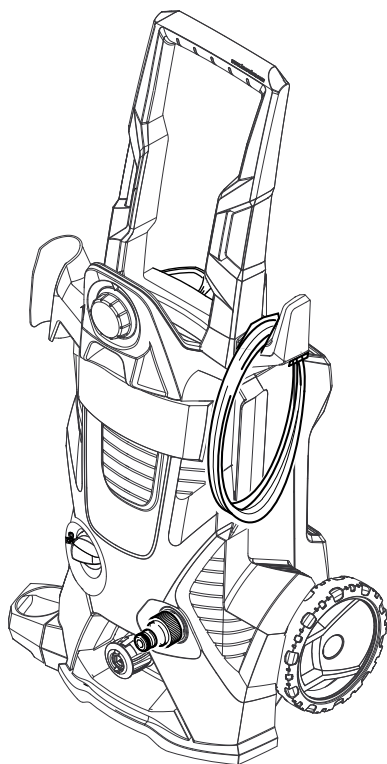


MARQUE: KARCHER

REFERENCE: K4 ECOLOGIC

CODIC: 3851290

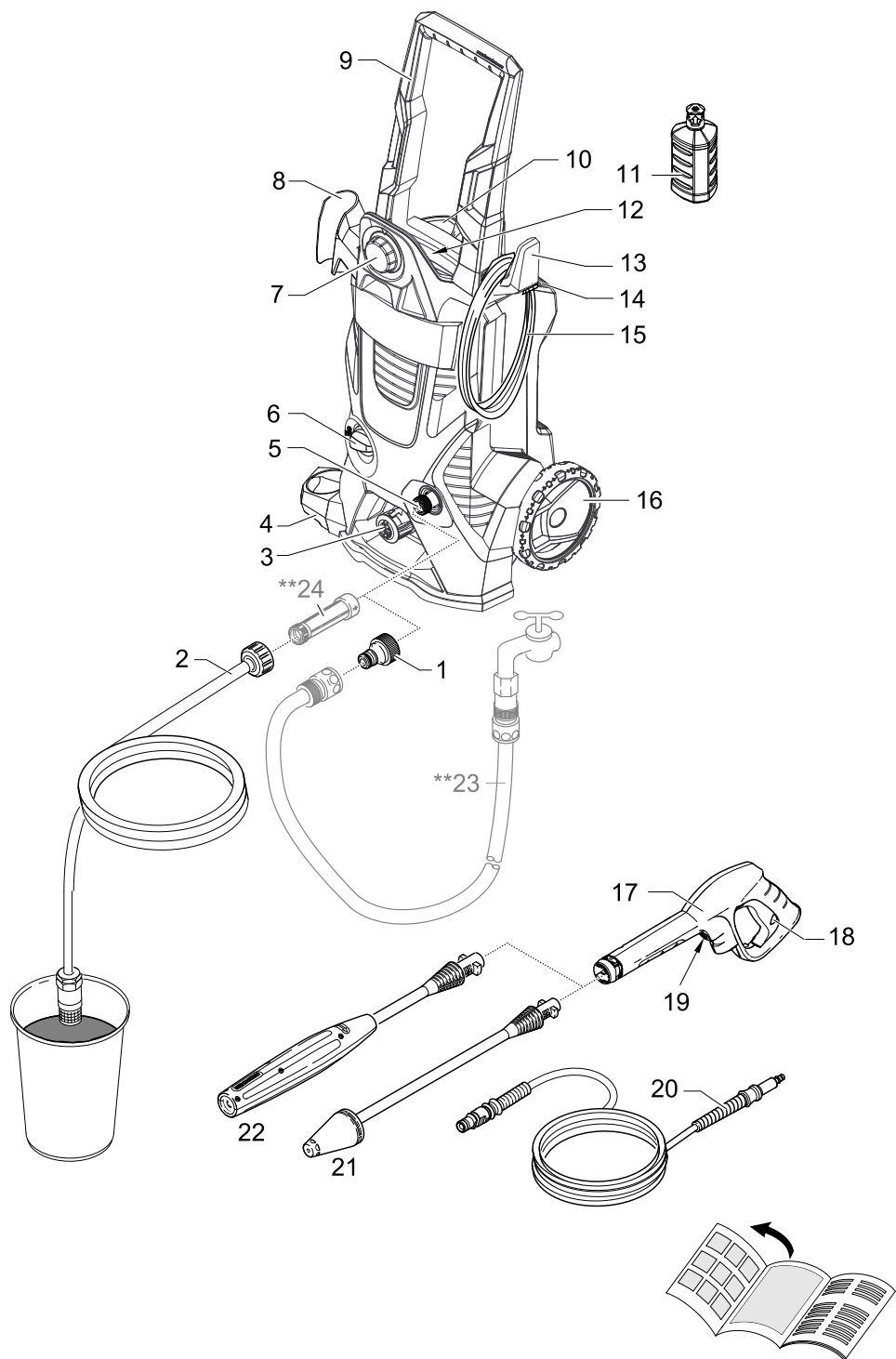


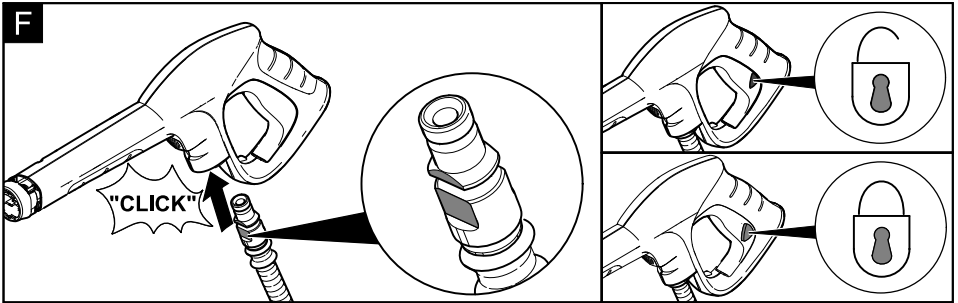
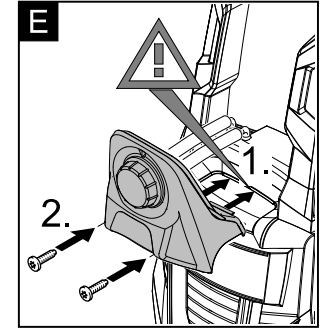
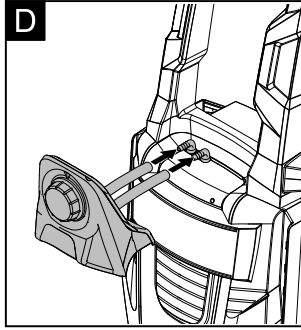
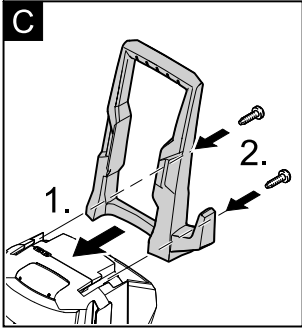
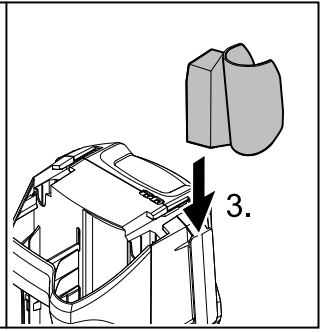
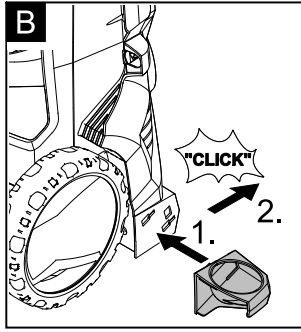
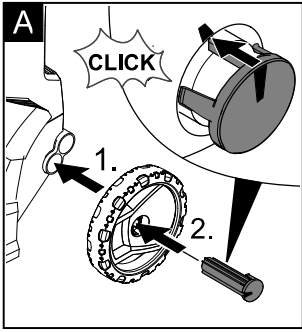


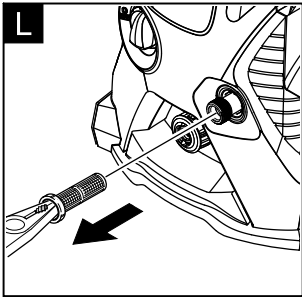
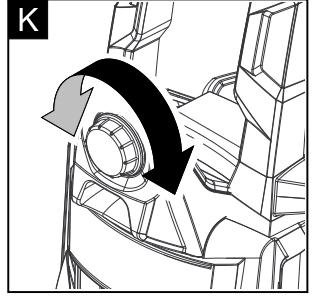
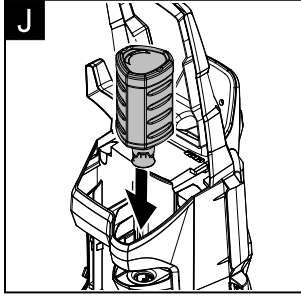
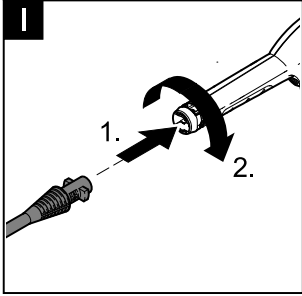
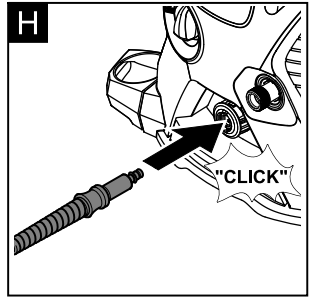
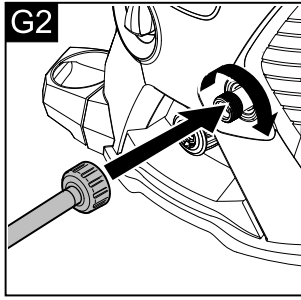
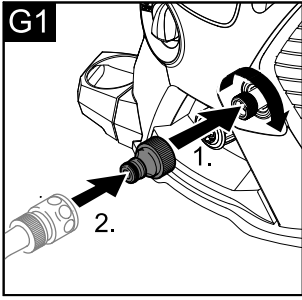
| | |
|-------------|-----|
| Deutsch | 5 |
| English | 15 |
| Français | 25 |
| Italiano | 36 |
| Nederlands | 46 |
| Español | 56 |
| Português | 66 |
| Dansk | 77 |
| Norsk | 86 |
| Svenska | 95 |
| Suomi | 104 |
| Ελληνικά | 113 |
| Türkçe | 124 |
| Русский | 134 |
| Magyar | 146 |
| Čeština | 156 |
| Slovenščina | 166 |
| Polski | 175 |
| Românește | 185 |
| Slovenčina | 195 |
| Hrvatski | 205 |
| Srpski | 214 |
| Български | 223 |
| Eesti | 234 |
| Latviešu | 243 |
| Lietuviškai | 253 |
| Українська | 262 |

Register and win!
www.kärcher.com/register-and-win









Cher client,



Lire cette notice originale avant la première utilisation de votre appareil, se comporter selon ce qu'elle requiert et la conserver pour une utilisation ultérieure ou pour le propriétaire futur.

Table des matières

| | |
|---|------------|
| Contenu de livraison | FR . . . 5 |
| Utilisation conforme | FR . . . 5 |
| Protection de l'environnement | FR . . . 5 |
| Sécurité | FR . . . 6 |
| Description de l'appareil | FR . . . 8 |
| Avant la mise en service | FR . . . 9 |
| Mise en service | FR . . 10 |
| Fonctionnement | FR . . 10 |
| Transport | FR . . 12 |
| Entreposage | FR . . 12 |
| Entretien et maintenance | FR . . 12 |
| Assistance en cas de panne | FR . . 13 |
| Accessoires et pièces de rechange | FR . . 13 |
| Garantie | FR . . 14 |
| Caractéristiques techniques | FR . . 14 |
| Déclaration de conformité CE | FR . . 15 |

Contenu de livraison

L'étendue de la fourniture de votre appareil figure sur l'emballage. Lors du déballage, contrôler l'intégralité du matériel.

S'il manque des accessoires ou en cas de dommages imputables au transport, informer immédiatement le revendeur.

Utilisation conforme

Ce nettoyeur haute pression ne doit être utilisé que pour un usage privé:

- pour le nettoyage de machines, véhicules, bâtiments, outils, façades, terrasses, outils de jardinage etc. avec un jet d'eau sous pression (et si besoin en ajoutant des détergents).
- avec des accessoires, pièces de rechange et détergents homologués par KÄRCHER. Veuillez respecter les consignes livrées avec les détergents.

Protection de l'environnement



Les matériaux constitutifs de l'emballage sont recyclables. Ne pas jeter les emballages dans les ordures ménagères, mais les remettre à un système de recyclage.



Les appareils usés contiennent des matériaux précieux recyclables lesquels doivent être apportés à un système de recyclage. Pour cette raison, utilisez des systèmes de collecte adéquats afin d'éliminer les appareils usés.



Il est dans certains pays interdit de prélever de l'eau dans les cours d'eau publics.



Les travaux avec du détergent ne doivent être faits que sur des plans de travail étanches aux liquides, avec raccord à la canalisation d'eaux usées. Ne pas laisser le détergent s'infiltrer dans les eaux ou dans le sol.



Tous travaux de nettoyage produisant des eaux usées contenant de l'huile, par exemple un nettoyage de moteur ou de bas de caisse, doivent uniquement être effectués à des postes de lavage équipés d'un séparateur d'huile.



Consommation très faible d'eau et de courant en mettant l'interrupteur de l'appareil en position "eco" (cf. chapitre Commande).

Instructions relatives aux ingrédients (REACH)

Les informations actuelles relatives aux ingrédients se trouvent sous :

www.kaercher.com/REACH

Sécurité

Signification des remarques

⚠ Danger

Signale la présence d'un danger imminent entraînant de graves blessures corporelles et pouvant avoir une issue mortelle.

⚠ Avertissement

Signale la présence d'une situation éventuellement dangereuse pouvant entraîner de graves blessures corporelles et même avoir une issue mortelle.

⚠ Attention

Remarque relative à une situation potentiellement dangereuse pouvant entraîner des blessures légères.

Attention

Remarque relative à une situation éventuellement dangereuse pouvant entraîner des dommages matériels.

Symboles sur l'appareil

Le jet haute pression ne doit être dirigé ni sur des personnes ou des animaux, ni sur des installations électriques actives, ni sur l'appareil lui-même. Mettre l'appareil à l'abri du gel.



L'appareil ne doit pas être directement raccordé au réseau publique d'eau potable.



Composants électriques

⚠ Danger

- Ne jamais saisir la fiche secteur ni la prise de courant avec des mains humides.
- Vérifier avant chaque utilisation que le câble d'alimentation et la fiche secteur ne sont pas endommagés. Un câble d'alimentation endommagé doit immédiatement être remplacé par le service après-vente ou un électricien agréé. Ne pas mettre en service un appareil avec un câble d'alimentation électrique endommagé.

- Toutes les pièces conductrices dans la zone de travail doivent être protégées contre les jets d'eau.
- La fiche secteur et le couplage d'une conduite de rallonge doivent être étanches et ne doivent pas reposer dans l'eau. Le raccord ne doit pas se situer sur le sol. Il est recommandé d'utiliser des enrouleurs de câble qui garantissent le fait que les prises se trouvent à au moins 60 mm au-dessus du sol.
- Veiller à ne pas abîmer ni endommager le câble d'alimentation ni le câble de rallonge en roulant dessus, en les coinçant ni en tirant violemment dessus. Protéger les câbles d'alimentation contre la chaleur, l'huile et les bords tranchants.

⚠ Avertissement

- Branchement l'appareil uniquement à du courant alternatif. La tension doit être identique avec celle indiquée sur la plaque signalétique de l'appareil.
- L'appareil doit uniquement être raccordé à un branchement électrique mis en service par un électricien conformément à la norme IEC 60364.
- Des rallonges électriques non adaptées peuvent présenter des risques. Utiliser à l'air libre uniquement des câbles de rallonge électriques autorisés et marqués de façon adéquate avec une section suffisante du conducteur : 1 - 10 m : 1,5 mm²; 10 - 30 m : 2,5 mm²
- Toujours dérouler entièrement les rallonges de l'enrouleur de câble.
- Pour des raisons de sécurité, nous recommandons que l'appareil soit exploité avec un disjoncteur de courant de défaut (max. 30 mA).

Manipulation fiable

⚠ Danger

- Avant toute utilisation, vérifier l'état des composants importants, comme le flexible haute pression, la poignée pistolet et les dispositifs de sécurité. Remplacer immédiatement les composants endommagés. Ne pas mettre en service un appareil avec des composants endommagés.
- Ne jamais diriger le jet haute pression sur soi-même ni sur d'autres personnes dans le but de nettoyer les vêtements ou les chaussures.
- Ne jamais laver au jet des objets contenant des substances nocives (par exemple de l'amiante).
- Le jet haute pression risque d'endommager les pneus/valves de véhicules et les pneus risquent d'éclater. Le premier indice d'endommagement est une décoloration du pneu. Des pneus/valves de véhicules endommagés présentent des dangers de mort. Il faut toujours se tenir au moins à 30 cm des pièces pour les laver au jet !
- Tenir les feuilles d'emballage hors de la portée d'enfants - Risque d'asphyxie !

⚠ Avertissement

- L'appareil ne doit jamais être utilisé par des enfants ni par des personnes non avisées.
- Cet appareil n'est pas destiné à être utilisé par des personnes ayant des capacités physiques, sensorielles ou mentales réduites ou manquant d'expérience et/ou de connaissances, sauf si ces mêmes personnes sont sous la supervision d'une personne responsable de leur sécurité ou ont été formées à l'utilisation de l'appareil.
- Les enfants ne doivent pas jouer avec l'appareil.
- Surveiller les enfants pour s'assurer qu'ils ne jouent pas avec l'appareil.

- L'utilisateur doit utiliser l'appareil de façon conforme. Il doit prendre en considération les données locales et lors du maniement de l'appareil, il doit prendre garde aux tierces personnes, et en particulier aux enfants.
- les flexibles haute pression, les armatures et les raccords sont importants pour la sécurité de l'appareil. N'utiliser que des flexibles haute pression, des armatures et des raccords recommandés par le fabricant.
- L'appareil ne doit jamais être utilisé si d'autres personnes se trouvent dans le rayon de portée de l'appareil, à moins que ces personnes ne portent des vêtements de protection.
- Cet appareil a été développé pour l'utilisation de détergents ayant été fournis ou recommandés par le fabricant. L'utilisation d'autres détergents ou d'autres produits chimiques peut nuire à la sécurité de l'appareil.

⚠ Attention

- Lors de pauses prolongées, mettre l'appareil hors service au niveau du sectionneur général / de l'interrupteur d'appareil ou de la fiche secteur.
- Une distance d'au moins 30 cm entre la lance et les surfaces peintes est nécessaire pour éviter tout endommagement
- Ne jamais laisser l'appareil sans surveillance lorsqu'il est en marche.
- Ne pas exploiter l'appareil à des températures inférieures à 0° C.

Autres dangers

⚠ Danger

- Ne pas pulvériser de liquides inflammables.
- Ne jamais aspirer des liquides contenant des solvants ni des acides ou des solvants non dilués, tels que par exemple de l'essence, du diluant pour peinture ou du fioul ! Le nuage de pulvérisation est extrêmement inflammable, explosif et toxique. Ne pas utiliser d'acétone, d'acides ni de solvants non dilués, du fait de leur effet corrosif sur les matériaux constituant l'appareil.

- Il est interdit d'utiliser l'appareil dans des domaines présentant des risques d'explosion.
- Si l'appareil est utilisé dans des zones de danger (par exemple des stations essence), il faut tenir compte des consignes de sécurité correspondantes.

Équipements de protection personnels

Pour se protéger contre les éclaboussures ou les poussières, porter le cas échéant des vêtements et des lunettes de protection.

Stabilité

⚠ Attention

Avant d'effectuer toute opération avec ou sur l'appareil, en assurer la stabilité afin d'éviter tout accident ou tout endommagement dû à une chute de l'appareil.

➔ La stabilité de l'appareil est assurée lorsqu'il peut être posé sur une surface plane.

Dispositifs de sécurité

⚠ Attention

Le but des dispositifs de sécurité est de protéger l'utilisateur. Ils ne doivent en aucun cas être transformés ou désactivés.

Interrupteur principal

L'interrupteur principal empêche un fonctionnement involontaire de l'appareil.

Verrouillage poignée-pistolet

Le verrouillage verrouille le levier de la poignée-pistolet et empêche un démarrage non désiré de l'appareil.

Clapet de décharge avec pressostat

Le clapet de décharge évite un dépassement de la pression de service admissible.

Si vous relâchez la gâchette, la pompe est éteinte par un manu contacteur, le jet haute pression est interrompu. Si vous appuyez à nouveau sur le levier, la pompe est remise en marche.

Description de l'appareil

Illustrations, cf. côté escamotable !



- 1 Raccord pour l'arrivée d'eau
- 2 Flexible d'aspiration
- 3 Accouplement rapide pour flexible haute pression
- 4 Support pour la poignée-pistolet
- 5 Arrivée d'eau avec tamis intégré
- 6 Interrupteur de l'appareil (0/OFF - 1/ON - eco)
- 7 Régulateur de dosage pour le détergent
- 8 Support pour la poignée-pistolet
- 9 Poignée de transport
- 10 Rangement de la bouteille de détergent Plug 'n' Clean avec raccord pour détergent
- 11 Bouteille de détergent Plug 'n' Clean avec couvercle de fermeture
- 12 Support pour le flexible haute pression
- 13 Crochet-support pour le câble d'alimentation.
- 14 Support pour la lance
- 15 Câble d'alimentation secteur avec fiche secteur
- 16 Roulette de transport
- 17 Poignée-pistolet
- 18 Verrouillage poignée-pistolet
- 19 Touche pour séparer le tuyau à haute pression de la poignée-pistolet
- 20 Raccord haute pression
- 21 Lance avec rotabuse
Pour les salissures tenaces
La rotabuse a atteint sa puissance de nettoyage maximale en mode standard.
- 22 Lance avec réglage de la pression (Vario Power)
Pour les travaux courants de nettoyage.
La pression de travail peut être réglée de manière continue entre « mini » et « maxi » En position « Mix » le détergent peut être dosé.
Pour régler la pression de travail, relâcher le levier de la poignée pistolet et tourner la lance sur la position souhaitée.
Adapté à un travail en position de sélecteur "eco".

** Pas comprise dans l'étendue de livraison

- 23 Tuyau d'alimentation d'eau
Utiliser un flexible renforcé avec un raccord standard. diamètre minimal 13 mm (1/2 pouce) ; longueur minimale 7,5 m).
- 24 Filtre d'eau (n° de commande 4.730-059)

Avant la mise en service

Montage des accessoires

Illustrations, cf. côté escamotable !



Monter les pièces jointes en vrac à l'appareil avant la mise en service.

Montage des roues

Illustration **A**

- Presser les roues dans la fixation.
- Fixer les roues à l'aide des obturateurs fournis. Veiller à l'alignement de l'obturateur !

Montage du support pour la poignée-pistolet

Illustration **B**

- Placer le support inférieur dans les échancrures et le pousser vers l'avant jusqu'à ce qu'il s'encliquette de façon audible.
- Mettre le support supérieur en place et le presser vers le bas jusqu'en butée.

Montage de la poignée de transport

Sont nécessaires : les 2 vis livrées ainsi qu'un tournevis à lame cruciforme PH 2.

Illustration **C**

- Insérer la poignée de transport dans le guidage et la freiner à l'aide des 2 vis.

Montage du régulateur de dosage pour le détergent

Sont nécessaires : les 2 vis livrées ainsi qu'un tournevis à lame cruciforme PH 2.

Illustration **D**

- Brancher les deux flexibles de détergent sur les raccords.

Illustration **E**

- Mettre le régulateur de dosage en place et le fixer à l'aide des 2 vis.

Remarque : Lors du montage, veiller impérativement à ce que les languettes du régulateur de dosage viennent se fixer dans les échancrures prévues à ce effet sur le boîtier.

Relier le flexible haute pression à la poignée-pistolet

Illustration **F**

- Enfiler le flexible haute pression dans la poignée-pistolet jusqu'à ce qu'il s'enclenche de manière audible.
- Remarque** : Veiller à un alignement correct du nippel de raccordement. Contrôler que la connexion est bien fixée en tirant sur le flexible haute pression.

Alimentation en eau

Données de raccordement, voir plaque signalétique / caractéristiques techniques

Raccordement à la conduite d'eau du réseau public

Respecter les prescriptions de votre société distributrice en eau.

⚠ Avertissement

Selon les directives en vigueur, l'appareil ne doit jamais être exploité sans séparateur de système sur le réseau d'eau potable. Utiliser un séparateur système approprié de la Sté. KÄRCHER ou en alternative un séparateur système selon EN 12729 type BA.

L'eau qui s'est écoulée à travers un séparateur système est classifiée comme non potable.

Attention

Toujours connecter le séparateur de système à l'alimentation en eau, et jamais directement à l'appareil.

Illustration **G**

- Visser le raccord à l'arrivée d'eau de l'appareil.
- Enfiler le flexible d'arrivée d'eau sur le raccord sur le raccord d'alimentation en eau.

Remarque : Le flexible d'alimentation n'est pas compris dans la livraison.

- Raccorder le flexible d'eau à l'alimentation en eau.
- Ouvrir le robinet d'eau complètement.

Aspiration d'eau depuis des réservoirs ouverts

Remarque : La hauteur d'aspiration max. est de 0,5 m.

Attention

Des impuretés dans l'eau peuvent endommager la pompe haute pression et les accessoires. Il est recommandé d'utiliser le filtre à eau KÄRCHER (accessoires spéciaux, référence 4.730-059).

- Remplir d'eau le flexible d'aspiration.

Illustration 

- Visser le flexible d'aspiration sur le raccord d'eau de l'appareil et l'accrocher dans la source d'eau (par ex. réservoir de pluie).

Mise en service

Attention

Une marche à sec de plus de 2 minutes entraîne des endommagements de la pompe haute pression. Si l'appareil n'établit pas de pression dans les deux minutes, le mettre hors service et procéder de la manière indiquée dans les instructions du chapitre "Aide en cas de défauts".

Illustration 

- Enfiler le flexible haute pression dans le raccord rapide jusqu'à son enclenchement audible.

Remarque : Veiller à un alignement correct du nippel de raccordement.

- Contrôler que la connexion est bien fixée en tirant sur le flexible haute pression.
- Brancher la fiche secteur dans une prise de courant.
- Interrupteur principal sur "I/ON".
- Déverrouiller la manette de la poignée-pistolet.
- Tirer le levier, l'appareil se met en service.

Laisser l'appareil en service (2 minutes au maximum) jusqu'à ce que l'eau res-

sorte sans bulles au niveau de la poignée-pistolet.

- Relâcher la manette de la poignée-pistolet.

Remarque : Si le levier est relâché, l'appareil se met hors service. La haute pression est conservée dans le système.

- Verrouiller le levier de la poignée-pistolet.

Fonctionnement

Danger

Le jet d'eau sortant de la buse haute pression provoque une force de recul sur la poignée-pistolet. Veiller à adopter une position stable et à tenir la poignée et la lance fermement.

Danger

Une utilisation incorrecte des jets haute pression peut présenter des dangers. Le jet ne doit pas être dirigé sur des personnes, des animaux, des installations électriques actives ni sur l'appareil lui-même.

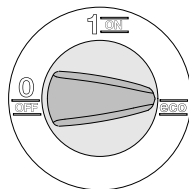
Attention

Ne pas nettoyer les pneus, la carrosserie ou les surfaces sensibles telles que le bois avec la rotabuse pour éviter tout endommagement.

Illustration 

- Raccorder la lance à la poignée-pistolet et la fixer en effectuant une rotation à 90°.
- Déverrouiller la manette de la poignée-pistolet.
- Tirer le levier, l'appareil se met en service.

Position « eco » de l'interrupteur



Pour mettre l'appareil en service, utiliser la position de l'interrupteur "1/ON" et "eco".

Remarque : La position "eco" de l'interrupteur permet une économie de l'eau et du courant d'environ 20 % grâce à l'utilisation de la lance avec régulation de pression.

Champs d'application recommandés pour la position "eco" de l'interrupteur



Travail avec le détergent

⚠ Danger

L'utilisation de mauvais détergents ou d'autres produits chimiques peut nuire à la sécurité de l'appareil.

Utilisez pour la tâche de nettoyage respectivement exclusivement des détergents et des produits d'entretien Kärcher®, car ceux-ci ont été mis au point spécialement pour une utilisation avec votre appareil. L'emploi d'autres détergents ou produits de soin peut entraîner une usure plus rapide et l'annulation de la garantie. Veuillez vous informer chez votre distributeur spécialisé ou consultez Kärcher® directement.

⚠ Danger

La mauvaise utilisation de détergents peut entraîner de sérieuses blessures ou des intoxications.

Lors de l'utilisation de détergents, la fiche de données de sécurité du fabricant du détergent doit être respectée, notamment les remarques relatives à l'équipement de protection personnel.

Remarques concernant le détergent : les détergents KÄRCHER usuels peuvent être achetés prêts à l'emploi, dans la bouteille de détergent Plug 'n' Clean avec bouchon, pour ces appareils. Ceci évite d'avoir à effectuer des transvasements ou remplissages ennuyeux.

Illustration **■**

→ Retirer le bouchon de la bouteille de détergent Plug 'n' Clean et presser la bouteille dans le raccord de détergent, avec l'ouverture dirigée vers le bas.

Illustration **■**

→ Régler la quantité de dosage de la solution de détergent avec le régulateur de dosage pour le détergent.

→ Utiliser la lance avec réglage de la pression (Vario Power).

→ Tourner la lance sur la position "Mix".

Remarque : Ainsi, la solution de détergent est mélangée au jet d'eau lors du fonctionnement.

Méthode de nettoyage conseillée

→ Pulvériser le détergent sur la surface sèche et laisser agir sans toutefois le laisser sécher complètement.

→ Retirer les saletés dissoutes au moyen du jet haute pression.

Interrompre le fonctionnement

→ Relâcher la manette de la poignée-pistolet.

→ Verrouiller le levier de la poignée-pistolet.

→ Enficher la poignée-pistolet dans le support de poignée-pistolet.

→ En cas de pauses de longue durée (plus de 5 minutes), mettre en plus l'appareil hors service avec l'interrupteur "0/OFF".

Fin de l'utilisation

⚠ Attention

Séparer le tuyau haute pression de la poignée-pistolet ou de l'appareil uniquement quand il n'y a pas de pression dans le système.

Attention

En cas de séparation du flexible d'amenée ou haute pression, de l'eau chaude peut s'échapper des raccords avec le fonctionnement.

→ Retirer la bouteille de détergent Plug 'n' Clean du logement et la fermer à l'aide du bouchon. Pour le rangement, la placer avec une rotation de 180 ° dans la fixation.

- Relâcher la manette de la poignée-pistolet.
- Mettre l'appareil hors service "0/OFF".
- Fermer le robinet d'eau.
- Actionner la gachette de la poignée-pistolet afin de faire échapper la pression restante dans le système.
- Verrouiller le levier de la poignée-pistolet.
- Retirer la fiche secteur de la prise de courant.
- Séparer l'appareil de l'alimentation en eau.

Transport

⚠ Attention

Afin d'éviter tout accident ou toute blessure lors du transport, tenir compte du poids de l'appareil (voir les caractéristiques techniques).

Transport manuel

- Tirer l'appareil à l'aide de la poignée de transport.

Transport dans des véhicules

- Avant un transport à l'horizontale : Retirer la bouteille de détergent Plug 'n' Clean du logement et la fermer à l'aide du bouchon.
- Freiner l'appareil pour l'empêcher de glisser et de basculer.

Entreposage

⚠ Attention

Afin d'éviter tout accident ou toute blessure, tenir compte du poids de l'appareil (voir les caractéristiques techniques) en choisissant son emplacement pour le stockage.

Ranger l'appareil

En cas de stockage prolongé, par ex. en hiver, respecter en plus les recommandations fournies au chapitre Entretien.

- Garer l'appareil sur une surface plane.
- Pousser le logement du couplage rapide pour le flexible haute pression dans le sens de la flèche et sortir le flexible haute pression.

- Appuyer sur la touche de séparation de la poignée-pistolet et séparer le flexible haute pression de celle-ci.
- Enficher la poignée-pistolet dans le support de poignée-pistolet.
- Enclencher le tube d'acier uniquement dans le support de tube d'acier.
- Ranger le câble d'alimentation, le flexible à haute pression et l'accessoire sur l'appareil.

Protection antigel

Attention

Des appareils et des accessoires qui n'ont pas été complètement vidés peuvent être détruits par le gel. Vider complètement l'appareil et les accessoires et les mettre à l'abri du gel.

Pour éviter des dommages :

- Vider complètement l'eau de l'appareil : Mettre l'appareil en service sans le flexible haute pression raccordé et sans alimentation d'eau raccordé (max. 1 min.) et attendre jusqu'à ce qu'il ne sorte plus d'eau du raccord haute pression. Désactiver l'appareil.
- Conserver l'appareil et l'intégralité des accessoires dans un endroit à l'abri du gel.


Entretien et maintenance

⚠ Danger

Risque d'électrocution. Avant tout travail d'entretien et de maintenance, mettre l'appareil hors tension et débrancher la fiche secteur.

Entretien

Avant un stockage prolongé, par exemple en hiver :

Illustration 

- Enlever le tamis de l'arrivée d'eau à l'aide d'une pince et le nettoyer à l'eau courante.

Maintenance

L'appareil ne nécessite aucune maintenance.

Assistance en cas de panne

⚠ Danger

Risque d'électrocution. Avant tout travail d'entretien et de maintenance, mettre l'appareil hors tension et débrancher la fiche secteur.

Seul le service après-vente agréé est autorisé à effectuer des travaux de réparation ou des travaux concernant les pièces électriques de l'appareil.

Il est possible de résoudre des pannes sans trop grande gravité en utilisant la liste suivante.

En cas de doute, s'adresser au service après-vente agréé.

L'appareil ne fonctionne pas

- Tirer le levier de la poignée pistolet, l'appareil se met en service.
- Vérifier que la tension indiquée sur la plaque signalétique correspond à la tension de la prise de courant.
- Vérifier si le câble d'alimentation est endommagé

L'appareil ne démarre pas, le moteur ronronne

Chute de tension en raison d'un réseau électrique faible ou dans le cas de l'utilisation d'un câble de rallonge.

- Lors de la mise en service, tirer en premier sur le levier de la poignée-pistolet, puis mettre l'interrupteur principal sur "I/ON" ou "eco".

L'appareil ne monte pas en pression

- Contrôler le réglage sur la lance.
- Vérifier la présence d'un débit suffisant au niveau de l'alimentation en eau.
- Hauteur d'aspiration de 0,5 m franchie lors de l'aspiration depuis un réservoir ouvert.
- Enlever le tamis de l'arrivée d'eau à l'aide d'une pince et le nettoyer à l'eau courante.

- Purger l'appareil : Mettre l'appareil en service sans flexible haute pression et attendre (max. 2 minutes) jusqu'à ce qu'il s'écoule de l'eau sans bulle du raccord haute pression. Mettre l'appareil hors tension et raccorder le flexible haute pression.

Fluctuations de pression importantes

- Nettoyer la buse à haute pression : Ôtez les salissures situées dans l'orifice de la buse à l'aide d'une aiguille et rincez-la avec de l'eau.
- Contrôler la quantité d'eau alimentée.

Appareil non étanche

- Une fuite minime au niveau de l'appareil peut survenir sous certaines conditions techniques. Si la fuite est importante, contacter le service après-vente agréé.

Le détergent n'est pas aspirée

- Utiliser la lance avec réglage de la pression (Vario Power).
Tourner la lance sur la position "Mix".
- Contrôler le réglage sur le régulateur de dosage pour détergent.
- Vérifier si la bouteille de détergent Plug 'n' Clean se trouve avec l'ouverture dirigée vers le bas dans le raccord de détergent.

Accessoires et pièces de rechange

Accessoires en option

Les accessoires spéciaux élargissent le champ d'action de votre appareil. Vous trouverez de plus amples informations chez votre revendeur Kärcher®.

Pièces de rechange

Utiliser uniquement des pièces de rechange de la marque Kärcher®. Vous trouverez une liste des pièces de rechanges à la fin de cette notice.

Garantie

Dans chaque pays, les conditions de garantie en vigueur sont celles publiées par notre société de distribution responsable. Les éventuelles pannes sur l'appareil sont réparées gratuitement dans le délai de validité de la garantie, dans la mesure où celles-ci relèvent d'un défaut matériel ou d'un vice de fabrication. En cas de recours en garantie, adressez-vous à votre revendeur ou au service après-vente agréé le plus proche munis de votre preuve d'achat. Vous trouverez les adresses sous : www.kaercher.com/dealersearch

Caractéristiques techniques

Branchement électrique

| | |
|--|------------------|
| Tension | 230 V 1~50 Hz |
| Puissance de raccordement | 1,8 kW |
| Degré de protection | IP X5 |
| Classe de protection | I |
| Protection du réseau (à action retardée) | 10 A |

Arrivée d'eau

| | |
|-----------------------------------|---------|
| Pression d'alimentation (max.) | 0,8 MPa |
| Température d'alimentation (max.) | 40 °C |
| Débit d'alimentation (min.) | 9 l/min |
| Hauteur max. de l'aspiration | 0,5 m |

Performances

| | |
|---|-------------|
| Pression de service | 11 MPa |
| Pression maximale admissible | 13 MPa |
| Débit (eau) | 6,3 l/min |
| Débit maximum | 7,0 l/min |
| Débit (détergent) | 0-0,3 l/min |
| Force de réaction sur la poignée-pistolet | 16 N |

Dimensions et poids

| | |
|--------------------------------------|---------|
| Longueur | 300 mm |
| Largeur | 394 mm |
| Hauteur | 876 mm |
| Poids, opérationnel avec accessoires | 13,0 kg |

Valeurs déterminées selon EN 60335-2-79

| | |
|---|---|
| Valeur de vibrations bras-main | <2,5 m/s ² 0,3 m/s ² |
| Incertitude K | |
| Niveau de pression sonore L _{pA} | 77 dB(A) 3 dB(A) |
| Incertitude K _{pA} | |
| Niveau de pression sonore L _{WA} + incertitude K _{WA} | 93 dB(A) |

Sous réserve de modifications techniques.

Déclaration de conformité CE

Nous certifions par la présente que la machine spécifiée ci-après répond de par sa conception et son type de construction ainsi que de par la version que nous avons mise sur le marché aux prescriptions fondamentales stipulées en matière de sécurité et d'hygiène par les directives européennes en vigueur. Toute modification apportée à la machine sans notre accord rend cette déclaration invalide.

Produit: Nettoyeur haute pression

Type: 1.180-xxx

Directives européennes en vigueur :

2000/14/CE

2004/108/CE

2006/42/CE (+2009/127/CE)

2011/65/UE

Normes harmonisées appliquées :

EN 50581

EN 55014-1: 2006+A1: 2009+A2: 2011

EN 55014-2: 1997+A1: 2001+A2: 2008

EN 60335-1

EN 60335-2-79

EN 61000-3-2: 2006+A1: 2009+A2: 2009

EN 61000-3-3: 2008

EN 62233: 2008

Procédures d'évaluation de la conformité

2000/14/CE: Annexe V

Niveau de puissance acoustique dB(A)


Mesuré: 90

Garanti: 93

Les soussignés agissent sur ordre et sur procuration de la Direction commerciale.



H. Jenner
CEO



S. Reiser
Head of Approbation

Responsable de la documentation:

S. Reiser

Alfred Kärcher GmbH Co. KG

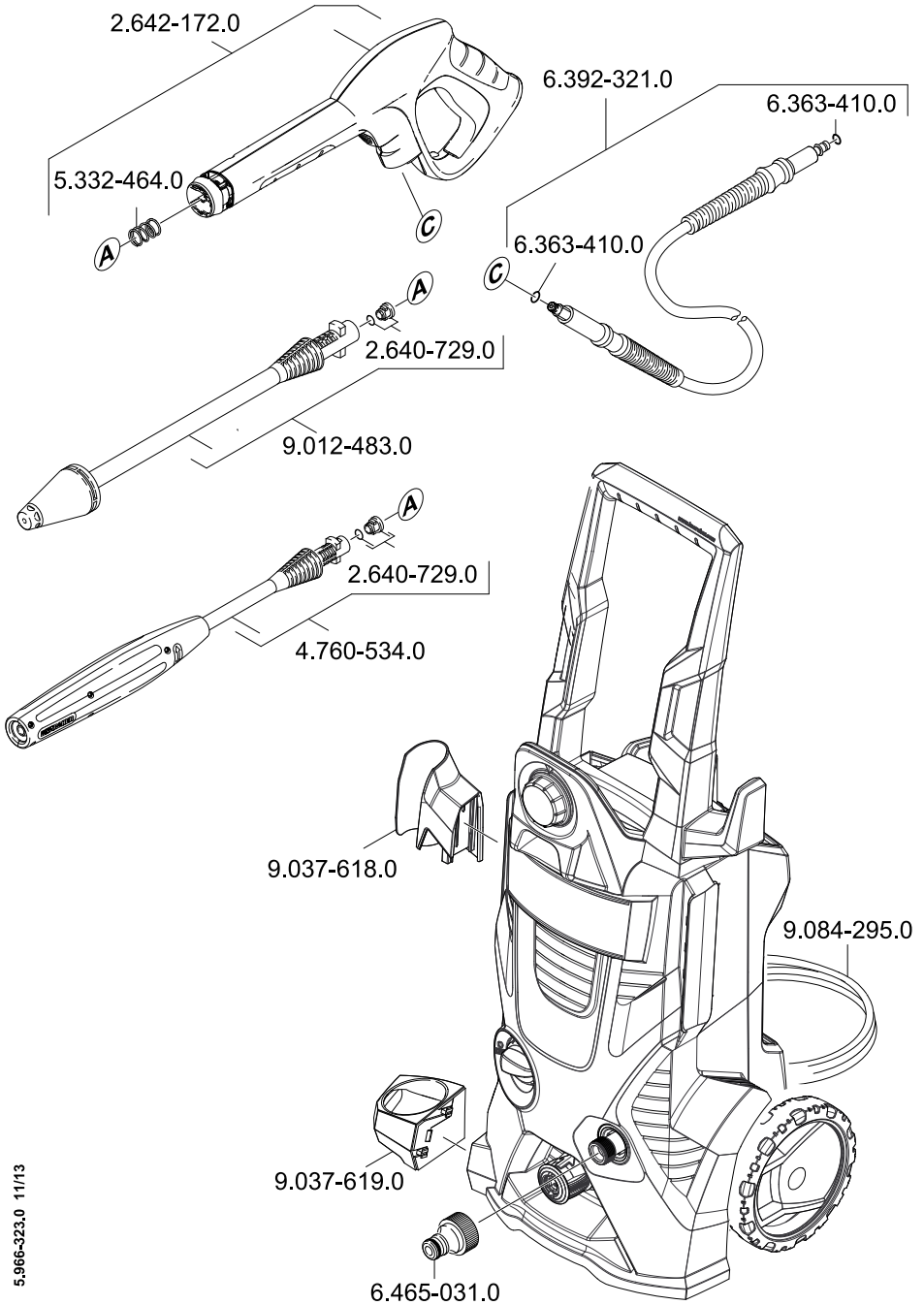
Alfred-Kärcher-Str. 28 - 40

71364 Winnenden (Germany)

Téléphone : +49 7195 14-0

Télécopieur : +49 7195 14-2212

Winnenden, 2013/09/01





<http://www.kaercher.com/dealersearch>

