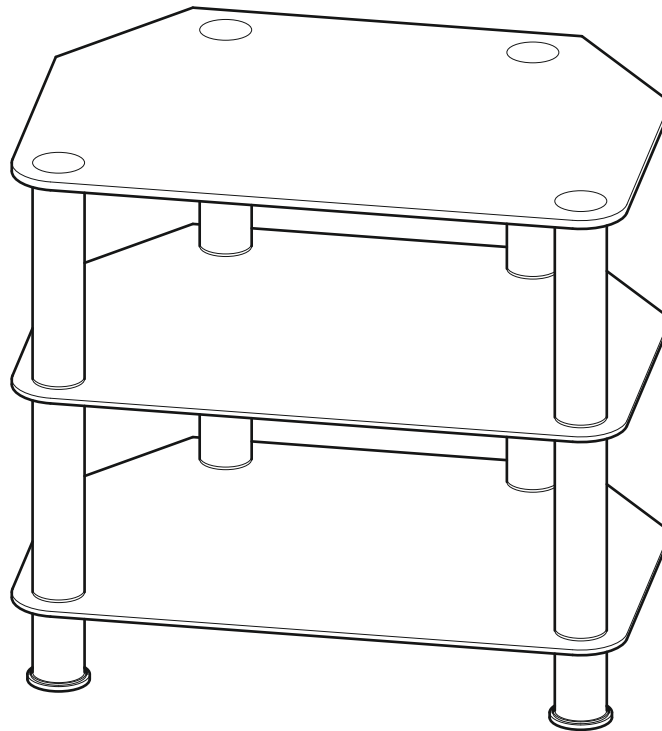


SDC600

464765 rev 00



STOP

Read through ALL instructions before commencing assembly. If you have any questions about this product or issues with assembly contact the customer services help line before returning this product to the store.

**ARRETEZ
-VOUS**

Lisez toutes les instructions avant de débiter l'installation. Si vous avez des questions sur ce produit ou sur son installation, contactez le service d'assistance clientèle avant de renvoyer le produit au magasin.

ALTO

Lea todas las instrucciones antes de empezar la instalación. Si usted tiene alguna pregunta acerca de este producto o problemas con la instalación contacte los servicios de ayuda al cliente antes de devolver este producto a la tienda.

Distribuido en Colombia por / Distributed in Columbia by

Century Global S.A.

Calle 12, # 30-126 Oficina 102, Medellín - Colombia

Línea de atención al cliente / Customer Helpline

01 8000 180 136

Envíenos un correo electrónico / Email us

servicentury@centuryglobal.com.co

IMPORTANT INFORMATION!

We advise that before starting the assembly of this product that you familiarise yourself with the instructions and the parts list in this leaflet.

INFORMATIONS IMPORTANTES!

Nous vous recommandons de vous familiariser avec ces instructions et la liste des pièces détachées contenues dans ce document avant de commencer l'assemblage de ce produit.

INFORMACIÓN IMPORTANTE!

Le recomendamos que antes de comenzar el ensamblaje de este producto se familiarize con las instrucciones y la lista de partes en esta hoja informativa.

Do not's

Do not over tighten any part of this assembly.

Do not place hot or cold objects on to or close next to any glass surface unless the object is sufficiently insulated to prevent contact.

Do not strike the glass with hard or pointed items.

Do not sit or stand upon horizontal glass surfaces.

Do not use washing powders or other substances containing abrasives when cleaning the glass.

À ne pas faire

Ne serrez pas trop fort aucun des éléments de cet assemblage.

Ne placez aucun objet froid ou chaud sur ou à proximité de toute surface en verre à moins que celui-ci ne présente une isolation suffisante pour empêcher tout contact.

Ne frappez pas les surfaces en verre avec des objets lourds ou pointus.

Ne vous asseyez ni ne montez pas sur les surfaces horizontales en verre.

N'utilisez pas de poudre à récurer ou toute autre substance abrasive lorsque vous nettoierez les surfaces en verre car cela risquerait de provoquer des rayures.

No haga

No apriete demasiado ninguna de las piezas de este soporte.

No coloque objetos calientes o fríos en o cerca de cualquier superficie de vidrio, a menos que el objeto esté aislado para prevenir contacto directo.

No golpee el vidrio con artículos fuertes o punzantes.

No se siente o se pare en superficies de vidrio.

No use detergentes para lavar u otras sustancias que contengan abrasivos cuando esté limpiando el vidrio ya que estas pueden rayarlo.

Do's

Do use a damp cloth with diluted washing up liquid for cleaning the glass surfaces.

À faire

Utilisez un chiffon humide imprégné de liquide vaisselle dilué pour le nettoyage des surfaces en verre.

Si haga

Use un trapo suave con líquido diluido en agua para limpiar las superficies de vidrio.

Maximum TV size and weight capacity

The maximum TV size for this stand is 32" / 81 cms.

TV weight must not exceed 77lbs / 35kgs.

The maximum load for the middle and bottom shelves is 44lbs / 20kgs each.

Taille et poids maximaux pour le téléviseur

La taille maximale du téléviseur pour ce meuble est de 32" / 81 cms.

Le poids du téléviseur ne doit pas dépasser 77lbs / 35kgs.

La charge maximale pour les étagères du bas et du milieu est de 44lbs / 20kgs pour chaque.

Tamaño máximo de la TV y capacidad de peso

El tamaño máximo de la TV para este soporte es de 32" / 81 cms.

El peso de la TV no debe exceder 77lbs / 35kgs.

La carga máxima para los cajones de en medio es de 44lbs / 20kgs.

WARNING

Wherever possible distribute weight evenly.

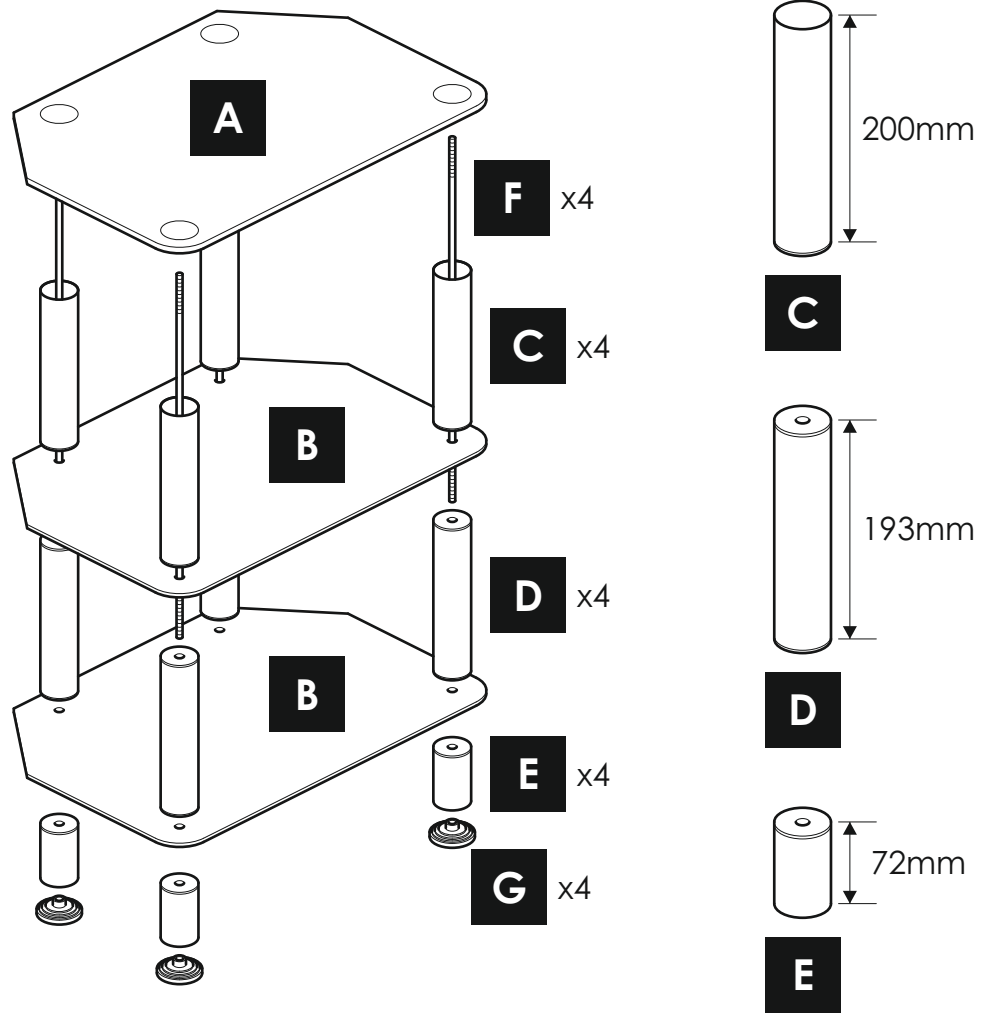
AVERTISSEMENT

Répartissez le poids de manière uniforme lorsque cela est possible.

ADVERTENCIA

En la medida de lo posible distribuya el peso uniformemente.

Boxed Parts
Pièces empaquetées
Piezas en la Caja



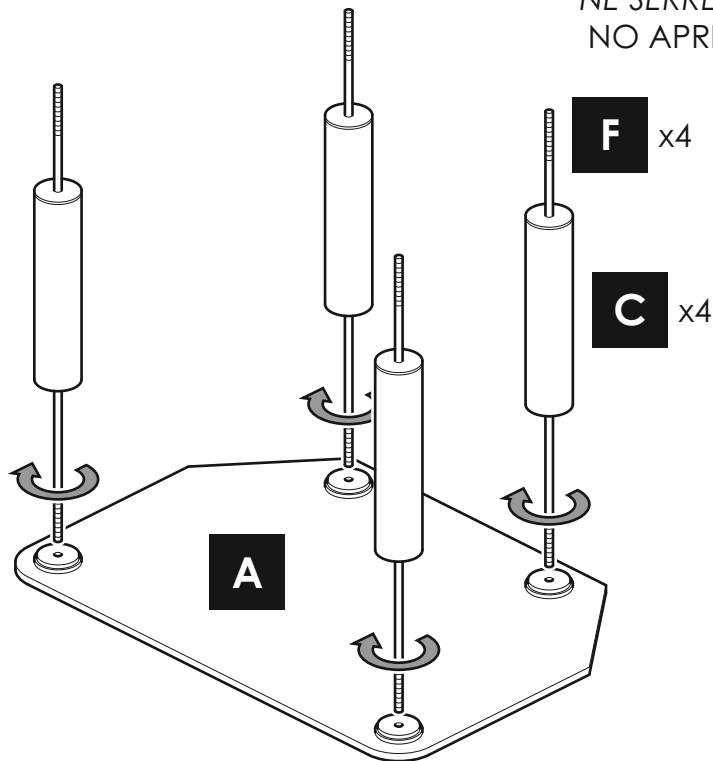
1



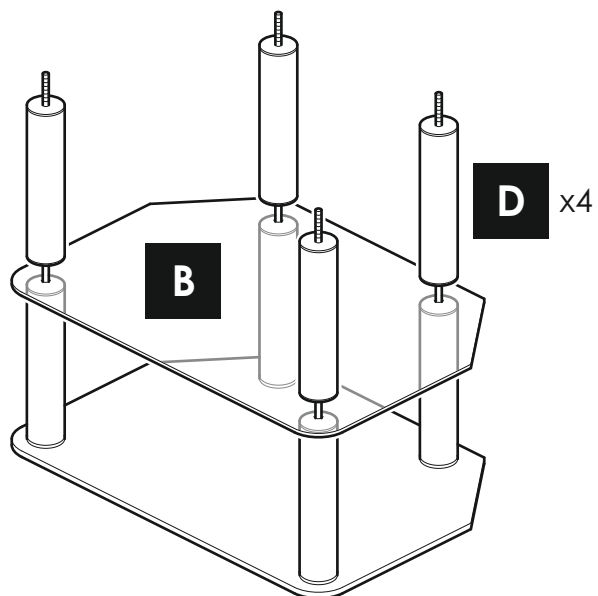
DO NOT OVER TIGHTEN
NE SERREZ PAS TROP FORT
NO APRIETE DEMASIADO



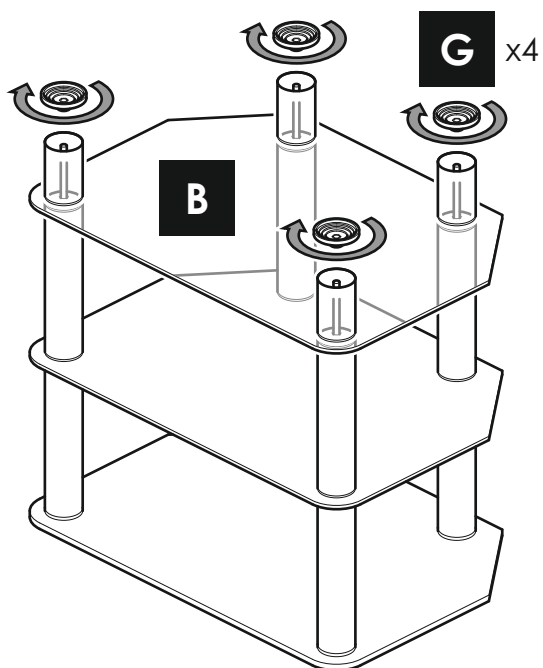
Put a piece of material underneath the glass to prevent damage
Mettre un morceau de tissu sous le verre pour éviter de l'endommager
 Coloque un pedazo del material debajo de los paneles para evitar cualquier daño.



2



3



DO NOT OVER TIGHTEN
NE SERREZ PAS TROP FORT
NO APRIETE DEMASIADO

4

