



MARQUE: EPSON

REFERENCE: WORKFORCE 3620 DWF

CODIC: 3854191



Guide d'utilisation

Droits d'auteur et marques

Droits d'auteur et marques

Aucune partie de ce manuel ne peut être reproduite, stockée dans un système documentaire ou transmise sous quelque forme ou de quelque manière que ce soit, électronique, mécanique, par photocopie, enregistrement ou autre, sans l'accord préalable écrit de Seiko Epson Corporation. L'utilisation des informations du présent manuel n'accorde aucune responsabilité en matière de brevets. Il en va de même pour les dommages résultant de l'utilisation des informations du présent manuel. Les informations contenues dans la présente notice sont exclusivement destinées à l'utilisation de ce produit Epson. Epson ne pourra être tenue responsable de l'utilisation de ces informations avec d'autres produits.

Ni Seiko Epson Corporation ni ses filiales ne pourront être tenues responsables envers l'acquéreur de ce produit ou envers des tiers, des dommages, pertes, frais ou dépenses encourus par l'acquéreur ou les tiers à la suite des événements suivants : accident, utilisation incorrecte ou abusive de ce produit, modifications, réparations ou altérations illicites de ce produit ou (sauf aux États-Unis) non-respect au sens strict des consignes d'utilisation et de maintenance de Seiko Epson Corporation.

Seiko Epson Corporation et ses filiales ne pourront être tenues responsables des dommages ou problèmes survenus par suite de l'utilisation de produits optionnels ou consommables autres que ceux désignés par Seiko Epson Corporation comme étant des Produits d'origine Epson ou des Produits approuvés par Epson.

Seiko Epson Corporation ne pourra être tenue responsable des dommages résultant des interférences électromagnétiques se produisant à la suite de l'utilisation de câbles d'interface autres que ceux désignés par Seiko Epson Corporation comme étant des Produits approuvés par Epson.

EPSON® est une marque déposée, et EPSON EXCEED YOUR VISION ou EXCEED YOUR VISION est un nom de marque de Seiko Epson Corporation.

Le logo SDXC est une marque déposée de SD-3C, LLC.



Memory Stick Duo, Memory Stick PRO Duo, Memory Stick PRO-HG Duo, Memory Stick Micro, et MagicGate Memory Stick Duo sont des marques déposées de Sony Corporation.



Intel® est une marque déposée de Intel Corporation.

PowerPC® est une marque déposée de International Business Machines Corporation.

Le logiciel Epson Scan est partiellement basé sur le travail du groupe indépendant JPEG.

libtiff

Droits d'auteur et marques

Copyright © 1988-1997 Sam Leffler
Copyright © 1991-1997 Silicon Graphics, Inc.

Permission to use, copy, modify, distribute, and sell this software and its documentation for any purpose is hereby granted without fee, provided that (i) the above copyright notices and this permission notice appear in all copies of the software and related documentation, and (ii) the names of Sam Leffler and Silicon Graphics may not be used in any advertising or publicity relating to the software without the specific, prior written permission of Sam Leffler and Silicon Graphics.

THE SOFTWARE IS PROVIDED "AS-IS" AND WITHOUT WARRANTY OF ANY KIND, EXPRESS, IMPLIED OR OTHERWISE, INCLUDING WITHOUT LIMITATION, ANY WARRANTY OF MERCHANTABILITY OR FITNESS FOR A PARTICULAR PURPOSE.

IN NO EVENT SHALL SAM LEFFLER OR SILICON GRAPHICS BE LIABLE FOR ANY SPECIAL, INCIDENTAL, INDIRECT OR CONSEQUENTIAL DAMAGES OF ANY KIND, OR ANY DAMAGES WHATSOEVER RESULTING FROM LOSS OF USE, DATA OR PROFITS, WHETHER OR NOT ADVISED OF THE POSSIBILITY OF DAMAGE, AND ON ANY THEORY OF LIABILITY, ARISING OUT OF OR IN CONNECTION WITH THE USE OR PERFORMANCE OF THIS SOFTWARE.

Microsoft®, Windows® et Windows Vista® sont des marques déposées de Microsoft Corporation.

Apple, Macintosh, Mac OS et OS X sont des marques déposées d'Apple Inc aux Etats-Unis et dans d'autres pays.

AirPrint est une marque déposée d'Apple Inc.

Google Cloud Print™ est une marque déposée de Google Inc.

Adobe, Adobe Reader, Acrobat, and Photoshop sont des marques d'Adobe Systems Incorporated, qui peuvent être déposées dans certaines juridictions.

Avis général : les autres noms de produit utilisés dans ce manuel sont donnés uniquement à titre d'identification et peuvent être des noms de marque de leur détenteur respectif. Epson dénie toute responsabilité vis-à-vis de ces marques.

© 2013 Seiko Epson Corporation. All rights reserved.

Le contenu de ce manuel et les caractéristiques techniques de ce produit sont sujets à modification sans préavis.

Table des matières

Droits d'auteur et marques

Droits d'auteur et marques.	2
-------------------------------------	---

Introduction

Sources d'informations.	8
Fonctionnalités disponibles.	8
Indications Attention, Important et Remarque.	9
Versions des systèmes d'exploitation.	9
Utilisation du service Web Epson Connect.	10

Consignes importantes

Consignes de sécurité.	11
Conseils et avertissements concernant le produit	12
Installation/utilisation du produit.	12
Utilisation du produit avec une connexion sans fil.	14
Utilisation des cartes mémoire.	14
Utilisation de l'écran LCD.	14
Manipulation des cartouches d'encre.	14
Restrictions relatives à la copie.	14
Protection de vos informations personnelles.	15

Présentation de votre produit

Composants du produit.	16
Séries WF-7610/WF-7620.	16
Séries WF-3620/WF-3640.	19
Présentation du panneau de configuration.	21
Icônes d'état.	23
Icônes de chaque mode.	24
Menu État.	25
Icônes du clavier logiciel pour l'écran LCD.	25

Manipulation des papiers et supports

Introduction à l'utilisation, au chargement et au stockage de supports.	27
Conservation du papier.	27
Sélection du papier.	27
Paramètres de type de papier sur l'écran LCD	32

Paramètres de type de papier dans le pilote d'impression.	32
Chargement du papier dans le bac papier.	33
Chargement des enveloppes dans le bac papier.	37
Chargement de papier et d'enveloppes dans la fente d'insertion arrière.	40
Mise en place de documents originaux.	43
Chargeur automatique de documents.	43
Vitre du scanner.	45
Insertion d'une carte mémoire.	45

Copie

Copie de documents.	48
Copie de base.	48
Options du menu en mode copie.	48

Impression

Impression à partir du panneau de configuration	49
Impression d'un fichier JPEG.	49
Impression d'un fichier TIFF.	50
Impression à partir de votre ordinateur.	50
Pilote d'impression et Status Monitor.	50
Opérations de base.	53
Impression de base.	53
Annulation d'une impression.	57
Autres options.	59
Impression de photos avec Easy Photo Print.	59
Paramètres prédéfinis du produit (sous Windows uniquement).	60
Impression recto verso.	61
Impression avec ajustement à la taille du papier (Zoom).	63
Impression Pages per Sheet (Pages par feuille)	64
Impression Anti-Copy Pattern (Motif de protection contre la copie) (pour Windows uniquement).	65
Impression Watermark (Filigrane) (pour Windows uniquement).	66
Impression Header/Footer (En-tête/Pied de page) (pour Windows uniquement).	67
Paramètres administrateur du pilote d'impression (pour Windows uniquement).	67

Table des matières

Numérisation

Numérisation à partir du panneau de configuration.	69
Numérisation vers un dispositif de mémoire.	69
Numérisation vers un dossier.	70
Numérisation vers un email.	70
Numérisation vers un ordinateur.	71
Options du menu en mode Numériser.	72
Numérisation à partir de votre ordinateur.	72
Numérisation en Office Mode (Mode bureautique).	72
Numérisation en Professional Mode (Mode professionnel).	74
Fonctions d'ajustement de l'image.	76
Aperçu et ajustement de la zone de numérisation.	79
Informations relatives au logiciel.	81
Démarrage du pilote Epson Scan.	81
Démarrage d'un autre logiciel de numérisation	81

Télécopie

Connexion à une ligne téléphonique.	83
Lignes et câbles téléphoniques compatibles.	83
Connexion du produit à une ligne téléphonique.	83
Connexion d'un dispositif téléphonique.	84
Configuration du fax.	86
Paramètres de base.	86
Paramètres avancés.	89
Envoi de télécopies.	91
Opérations de base.	91
Autres options.	93
Réception de télécopies.	97
Configuration du mode de réception.	97
Impression des fax reçus.	98
Affichage des fax reçus sur l'écran LCD.	100
Réception d'un fax en attente.	101
Réception manuelle de fax.	101
Enregistrement des fax reçus sur un ordinateur	102
Consultation de l'état et de l'historique d'une tâche d'impression.	103
Utilisation du menu d'état.	103
Impression d'un rapport de fax.	104
Options du menu en mode télécopie.	105

Création de paramètres de liste de contacts

Création d'un contact.	106
Création d'un groupe.	107

Options du menu du panneau de configuration

Mode Copie.	109
Mode Dispos mém.	110
Mode Fax.	112
Mode Numériser.	113
Mode Configuration.	115
Paramètres Administration système	116
Contacts.	123
Prédéf.	123
Menu État.	123

Informations relatives à la cartouche d'encre et aux consommables

Cartouches d'encre.	124
Boîte de maintenance	125

Remplacement des cartouches d'encre

Consignes de sécurité, précautions d'utilisation et caractéristiques techniques des cartouches d'encre.	126
Consignes de sécurité.	126
Précautions relatives au remplacement des cartouches d'encre.	127
Caractéristiques techniques des cartouches d'encre.	128
Vérification de l'état de la cartouche d'encre.	129
Pour Windows.	129
Pour Mac OS X.	130
Utilisation du panneau de configuration.	131
Impression temporaire avec de l'encre noire lorsque les cartouches d'encre de couleur sont vides.	132
Pour Windows.	132
Pour Mac OS X.	134
Préservation de l'encre noire lorsque le niveau d'encre de la cartouche est faible (pour Windows uniquement).	135
Remplacement d'une cartouche d'encre.	136

Table des matières

Entretien du produit et du logiciel

Vérification des buses de la tête d'impression. . . . 141
 Utilisation de l'utilitaire Nozzle Check
 (Vérification des buses) sous Windows. 141
 Utilisation de l'utilitaire Nozzle Check
 (Vérification des buses) sous Mac OS X. 141
 Utilisation du panneau de configuration. 142
 Nettoyage de la tête d'impression. 143
 Utilisation de l'utilitaire Head Cleaning
 (Nettoyage des têtes) sous Windows. 143
 Utilisation de l'utilitaire Head Cleaning
 (Nettoyage des têtes) sous Mac OS X. 144
 Utilisation du panneau de configuration. 144
 Alignement de la tête d'impression. 144
 Utilisation de l'utilitaire Print Head Alignment
 (Alignement des têtes) sous Windows. 145
 Utilisation de l'utilitaire Print Head Alignment
 (Alignement des têtes) sous Mac OS X. 145
 Utilisation du panneau de configuration. 145
 Définition de paramètres de service réseau. 147
 Partage du produit pour imprimer. 148
 Nettoyage du produit. 148
 Nettoyage de la partie extérieure du produit. . . 148
 Nettoyage de la partie intérieure du produit. . . 149
 Remplacement de la boîte de maintenance. 150
 Vérification de l'état de la boîte de
 maintenance. 150
 Précautions relatives à la boîte de maintenance
 150
 Remplacement de la boîte de maintenance. . . . 150
 Transport du produit. 152
 Vérification et installation du logiciel. 154
 Vérification du logiciel installé sur votre
 ordinateur. 154
 Installation du logiciel. 155
 Désinstallation du logiciel. 155
 Pour Windows. 155
 Pour Mac OS X. 156

Transfert de données à l'aide d'un périphérique de stockage externe

Précautions concernant les périphériques de
 stockage. 158
 Copie de fichiers entre un périphérique de
 stockage et l'ordinateur. 158
 Copie de fichiers vers l'ordinateur. 158
 Enregistrement de fichiers sur un périphérique
 de stockage. 159

Voyants d'erreur

Messages d'erreur affichés sur le panneau de
 configuration. 161
 Code d'erreur dans Menu État. 162

Dépannage des problèmes d'impression/de copie

Diagnostic des problèmes. 165
 Vérification de l'état du produit. 166
 Bourrages papier. 169
 Retrait de papier coincé près du capot arrière
 170
 Retrait de papier coincé à l'intérieur du produit
 175
 Retrait de papier coincé près du bac papier. . . . 177
 Retrait de papier coincé dans le chargeur
 automatique de documents. 178
 Prévention des bourrages papier. 181
 Réimpression après un bourrage papier
 (Windows uniquement). 181
 Aide concernant la qualité d'impression. 182
 Bandes horizontales. 183
 Apparition de bandes verticales ou décalage. . . 183
 Couleurs incorrectes ou manquantes. 184
 Impression floue ou tachée. 184
 Différents problèmes au niveau de l'impression
 186
 Caractères incorrects ou déformés. 186
 Marges incorrectes. 186
 L'impression est légèrement inclinée. 187
 Le format ou la position de l'image copiée est
 incorrect. 187
 Image inversée. 187
 Impression de pages blanches. 187
 Le côté imprimé est taché ou rayé. 188
 L'impression est trop lente. 188
 Le papier n'est pas entraîné correctement. 188
 Le papier n'avance pas. 188
 Entraînement de plusieurs pages à la fois. 189
 Chargement incorrect du papier. 189
 Le papier n'est que partiellement éjecté ou est
 froissé. 189
 Le produit n'imprime pas. 190
 Tous les voyants sont éteints. 190
 Le panneau de configuration ou les voyants
 s'allument. 190
 Une erreur d'encre est signalée après le
 remplacement de la cartouche. 191
 Autres problèmes. 192

Table des matières

Impression silencieuse sur des papiers ordinaires. 192
 Carte mémoire non reconnue. 192
 La fente d'insertion arrière a été retirée (uniquement pour les séries WF-7610/ WF-7620). 193

Dépannage de problèmes de numérisation

Problèmes indiqués par des messages sur l'écran LCD ou le voyant d'état. 194
 Problèmes lors du démarrage d'une numérisation 194
 Méthode de déblocage de Epson Event Manager. 195
 Utilisation du Chargeur (ADF). 195
 Utilisation d'un logiciel de numérisation différent du pilote de Epson Scan. 196
 Problèmes d'entraînement de papier. 196
 Le papier est sali. 196
 Plusieurs feuilles de papier sont introduites. 196
 Bourrage papier dans le chargeur automatique de documents (ADF) 196
 Problèmes relatifs à la durée de numérisation. 196
 Problèmes relatifs aux images numérisées. 197
 La qualité de numérisation n'est pas satisfaisante. 197
 La zone de numérisation ou la direction ne sont pas satisfaisantes. 198
 Autres problèmes. 199
 Numérisation silencieuse. 199
 Problèmes demeurant après avoir essayé toutes les solutions. 199

Dépannage des problèmes de télécopie

Envoi et réception de télécopie impossibles. 200
 "L'erreur Aucune tonalité détectée." se produit 200
 Une erreur se produit en raison de la mémoire du produit qui est pleine.. . . . 201
 Problèmes de qualité. 201
 Fax envoyés. 201
 Fax reçus. 201
 Autres problèmes. 202
 Le répondeur ne prend pas en charge les appels vocaux. 202

L'heure et la date des tâches de fax envoyés ou reçus ne sont pas valides.. . . . 202
 Impossible de stocker les fax reçus dans un dispositif de stockage externe. 202
 Les fax sont envoyés dans un format incorrect 202

Informations relatives au produit

Configuration requise. 203
 Pour Windows. 203
 Pour Mac OS X. 203
 Caractéristiques techniques. 203
 Caractéristiques de l'imprimante. 203
 Caractéristiques du scanner. 206
 Caractéristiques du chargeur automatique de documents. 206
 Caractéristiques du télécopieur. 207
 Caractéristiques de l'interface réseau. 207
 Carte mémoire. 208
 Caractéristiques mécaniques. 209
 Caractéristiques électriques. 210
 Environnement. 211
 Normes et conformité. 212
 Interface. 213
 Périphérique USB externe. 213

Où trouver de l'aide

Site Web du support technique. 214
 Contacter l'assistance de Epson. 214
 Avant de contacter Epson. 214
 Aide pour les utilisateurs d'Europe. 215
 Aide pour les utilisateurs d'Australie. 215
 Aide pour les utilisateurs de Hong Kong. 215

Index

Introduction

Sources d'informations

Les versions les plus récentes des manuels suivants sont disponibles sur le site Web d'assistance Epson.

<http://www.epson.eu/Support> (Europe)

<http://support.epson.net/> (hors Europe)

Démarrez ici (papier) :

Fournit une introduction au produit et à ses services.

Guide de base (papier) :

Fournit des informations de base sur l'utilisation du produit sans ordinateur. Ce manuel peut ne pas être fourni, en fonction du modèle et de la région.

Consignes de sécurité importantes (papier) :

Fournit des instructions pour utiliser ce produit en toute sécurité. Ce manuel peut ne pas être fourni, en fonction du modèle et de la région.

Guide d'utilisation (PDF) :

Fournit les consignes détaillées sur l'utilisation, la sécurité et le dépannage. Consultez ce guide lorsque vous utilisez le produit avec un ordinateur ou lorsque vous utilisez des fonctions avancées telles que l'impression recto verso.

Guide réseau (PDF) :

Fournit des instructions relatives aux paramètres réseau de votre ordinateur, smartphone ou produit et à la résolution des problèmes.

Guide de l'administrateur (PDF) :

Fournit à l'administrateur du système les informations relatives à la gestion de la sécurité et aux paramètres du produit.

Fonctionnalités disponibles

Vérifiez les fonctions disponibles sur votre produit.

	WF-7610	WF-7620	WF-7621	WF-3620	WF-3621	WF-3640
Impression	✓	✓	✓	✓	✓	✓
Copie	✓	✓	✓	✓	✓	✓
Fax	✓	✓	✓	✓	✓	✓

Introduction

	WF-7610	WF-7620	WF-7621	WF-3620	WF-3621	WF-3640
Numérisation vers un ordinateur						
Numérisation vers un dispositif de mémoire	✓	✓	✓	✓	✓	✓
Numérisation vers un dossier réseau						
Numérisation vers un e-mail	✓	✓	✓	Australie et Nouvelle-Zélande uniquement	✓	Australie et Nouvelle-Zélande uniquement
Forward fax to a network folder						
Forward fax to an email						
LDAP*	✓	✓	✓	-	-	-
Bac papier 2	-	✓	✓	-	-	✓

* Pour plus d'informations, reportez-vous au Guide de l'administrateur en ligne.

Indications Attention, Important et Remarque

Les indications Attention, Important et Remarque sont détaillées ci-dessous et ont la signification suivante.



Attention

Avertissement à suivre à la lettre pour éviter des blessures corporelles.



Important

Mise en garde à respecter pour éviter d'endommager votre équipement.

Remarque

Conseils utiles et informations sur les restrictions d'utilisation du produit.

Versions des systèmes d'exploitation

Les abréviations suivantes sont utilisées dans ce manuel.

- Windows 8 fait référence à Windows 8, Windows 8 Pro et Windows 8 Enterprise.
- Windows 7 fait référence à Windows 7 Édition Familiale Basique, Windows 7 Édition Familiale Premium, Windows 7 Professionnel et Windows 7 Édition Intégrale.
- Windows Vista fait référence à Windows Vista Home Basic Edition, Windows Vista Home Premium Edition, Windows Vista Business Edition, Windows Vista Enterprise Edition et Windows Vista Ultimate Edition.

Introduction

- ❑ Windows XP fait référence à Windows XP Édition familiale, Windows XP Professionnel x64 et Windows XP Professionnel.
- ❑ Windows Server 2012 fait référence à Windows Server 2012 Essentials Edition et Server 2012 Standard Edition.
- ❑ Windows Server 2008 fait référence à Windows Server 2008 Standard Edition, Windows Server 2008 Enterprise Edition, Windows Server 2008 x64 Standard Edition et Windows Server 2008 x64 Enterprise Edition.
- ❑ Windows Server 2008 R2 fait référence à Windows Server 2008 R2 Standard Edition et Windows Server 2008 R2 Enterprise Edition.
- ❑ Windows Server 2003 fait référence à Windows Server 2003 Standard Edition et Windows Server 2003 Enterprise Edition, Windows Server 2003 x64 Standard Edition et Windows Server 2003 x64 Enterprise Edition.
- ❑ Mac OS X fait référence à Mac OS X 10.5.8, 10.6.x, 10.7.x, 10.8.x.

Utilisation du service Web Epson Connect

Grâce à Epson Connect et aux services d'autres sociétés, vous pouvez facilement imprimer depuis votre smartphone, votre tablet PC ou votre ordinateur portable, n'importe quand et pratiquement n'importe où dans le monde ! Pour plus d'informations sur l'impression et les autres services, consultez le site suivant :

<https://www.epsonconnect.com/> (site du portail Epson)

<http://www.epsonconnect.eu> (Europe uniquement)



Remarque :

Vous pouvez configurer les paramètres de service réseau à l'aide d'un navigateur Web sur votre ordinateur, smartphone, tablet PC ou ordinateur portable connecté au même réseau que le produit.

➔ « Définition de paramètres de service réseau » à la page 147

Consignes importantes

Consignes de sécurité

Veillez lire et suivre l'intégralité des consignes indiquées dans cette section pour utiliser ce produit en toute sécurité. Veillez à conserver ce guide pour pouvoir le consulter ultérieurement. Veillez également à suivre les avertissements et consignes repérés sur le produit.

- Utilisez uniquement le cordon d'alimentation fourni avec le produit et ne l'utilisez avec aucun autre équipement. L'utilisation d'autres cordons avec ce produit ou l'utilisation de ce cordon d'alimentation avec un autre équipement pourrait vous exposer à des risques d'incendie ou d'électrocution.
- Veillez à ce que votre cordon d'alimentation soit conforme aux normes de sécurité locales applicables.
- Sauf indication contraire spécifique dans les guides du produit, ne procédez jamais à des travaux de démontage, de modification ou de réparation au niveau du cordon d'alimentation, du module imprimante, du module scanner ou des accessoires.
- Débranchez le produit et faites appel à un technicien qualifié dans les circonstances suivantes :
Le cordon d'alimentation ou sa fiche est endommagé, du liquide a coulé dans le produit, le produit est tombé ou le boîtier a été endommagé, le produit ne fonctionne pas normalement ou ses performances ont changé de manière sensible. N'ajustez pas les commandes non traitées dans les instructions de fonctionnement.
- Placez le produit à proximité d'une prise de courant permettant un débranchement facile du cordon d'alimentation.
- Ne placez et ne rangez pas le produit à l'extérieur, dans des lieux particulièrement sales ou poussiéreux, à proximité de points d'eau ou de sources de chaleur, ou dans des lieux soumis à des chocs, des vibrations, des températures élevées ou de l'humidité.
- Veillez à ne pas renverser de liquide sur le produit et à ne pas le manipuler les mains mouillées.
- Maintenez le produit à au moins 22 cm de distance des stimulateurs cardiaques. Les ondes radio générées par le produit peuvent affecter de manière négative le fonctionnement des stimulateurs cardiaques.
- Si l'écran LCD est endommagé, contactez votre revendeur. En cas de contact de la solution à base de cristaux liquides avec vos mains, lavez-les soigneusement avec de l'eau et du savon. En cas de contact de la solution à base de cristaux liquides avec vos yeux, rincez-les abondamment avec de l'eau. Si une gêne ou des problèmes de vision subsistent après un nettoyage approfondi, consultez immédiatement un médecin.
- Évitez de téléphoner pendant un orage. Des éclairs pourraient provoquer un risque d'électrocution.
- Ne téléphonez pas pour signaler une fuite de gaz lorsque vous êtes à proximité de la fuite.

Consignes importantes

- ❑ Pour les séries WF-7610/WF-7620 : ce produit est lourd. Demandez de l'aide à une autre personne pour le transporter. Lors du transport du produit, les deux personnes doivent adopter une position appropriée comme l'illustre l'image ci-dessous.



Remarque :

Respectez les consignes de sécurité suivantes pour la manipulation des cartouches d'encre.

➔ « [Remplacement des cartouches d'encre](#) » à la page 126


Conseils et avertissements concernant le produit

Lisez et suivez ces consignes pour éviter d'endommager le produit ou vos installations. Veillez à conserver ce guide pour pouvoir le consulter ultérieurement.

Installation/utilisation du produit

- ❑ Veillez à ne pas obstruer ou recouvrir les ouvertures du produit.
- ❑ Utilisez uniquement le type de source d'alimentation indiqué sur l'étiquette du produit.
- ❑ Évitez l'utilisation de prises de courant reliées au même circuit que les photocopieurs ou les systèmes de climatisation qui sont fréquemment arrêtés et mis en marche.
- ❑ Évitez d'utiliser des prises de courant commandées par un interrupteur mural ou une temporisation automatique.
- ❑ Placez l'ensemble du système informatique à l'écart des sources potentielles de parasites électromagnétiques telles que les haut-parleurs ou les bases fixes des téléphones sans fil.
- ❑ Les cordons d'alimentation électrique doivent être placés de manière à éviter tout phénomène d'abrasion, de coupure, de frottement, de recourbement ou de pliure. Ne placez aucun objet sur les cordons d'alimentation électrique et faites en sorte que l'on ne puisse pas marcher ou rouler sur les cordons d'alimentation électrique. Veillez à ce que tous les cordons d'alimentation électrique soient bien droits aux extrémités et aux points d'entrée et de sortie du transformateur.

Consignes importantes

- ❑ Si vous utilisez un prolongateur électrique avec le produit, veillez à ce que l'ampérage maximum des périphériques reliés au prolongateur ne dépasse pas celui du cordon. De même, veillez à ce que l'ampérage total des périphériques branchés sur la prise de courant ne dépasse pas le courant maximum que celle-ci peut supporter.
- ❑ Si vous devez utiliser le produit en Allemagne, le réseau électrique de l'immeuble doit être protégé par un disjoncteur de 10 ou 16 ampères pour assurer une protection adéquate contre les courts-circuits et les surintensités.
- ❑ Lors du raccordement du produit à un ordinateur ou un autre périphérique à l'aide d'un câble, assurez-vous que les connecteurs sont orientés correctement. Les connecteurs ne disposent que d'une seule orientation correcte. Si les connecteurs ne sont pas insérés correctement, les deux périphériques reliés par le câble risquent d'être endommagés.
- ❑ Placez le produit sur une surface plane et stable sensiblement plus grande que la base du produit. Le produit ne fonctionnera pas correctement s'il est placé dans une position inclinée.
- ❑ Lors du stockage ou du transport du produit, évitez de l'incliner, de le placer verticalement ou de le renverser, faute de quoi de l'encre risque de fuir.
- ❑ Laissez de l'espace pour les câbles derrière le produit et de l'espace au-dessus du produit de manière à pouvoir ouvrir complètement le capot de documents.
- ❑ Laissez suffisamment de place devant le produit pour que le papier puisse être éjecté sans problème.
- ❑ Évitez les emplacements soumis à des variations rapides de température et d'humidité. Maintenez aussi le produit à l'écart du rayonnement solaire direct, des fortes lumières et des sources de chaleur.
- ❑ N'insérez aucun objet à travers les orifices du produit.
- ❑ N'introduisez pas vos mains dans le produit et ne touchez pas aux cartouches d'encre au cours de l'impression.
- ❑ Ne touchez pas le câble plat blanc situé à l'intérieur du produit.
- ❑ N'utilisez pas de produits en aérosol contenant des gaz inflammables à l'intérieur ou autour du produit, faute de quoi vous risquez de provoquer un incendie.
- ❑ Ne déplacez pas le porte-cartouche manuellement car vous pourriez endommager le produit.
- ❑ Mettez toujours le produit hors tension en appuyant sur le bouton . Ne débranchez pas le produit et ne le mettez pas hors tension au niveau de la prise avant que l'écran LCD ne soit complètement éteint.
- ❑ Avant de transporter le produit, assurez-vous que la tête d'impression est en position initiale (à l'extrême droite) et que les cartouches d'encre sont en place.
- ❑ Veillez à ne pas coincer vos doigts lorsque vous fermez le module scanner.
- ❑ Si vous ne comptez pas utiliser le produit pendant une période de temps prolongée, veillez à retirer le cordon d'alimentation de la prise électrique.
- ❑ N'appuyez pas trop fort sur la vitre du scanner lors de la mise en place des documents originaux.

Consignes importantes

Utilisation du produit avec une connexion sans fil

- ❑ N'utilisez pas le produit dans des hôpitaux ou à proximité d'équipements médicaux. Les ondes radio générées par le produit peuvent affecter de manière négative le fonctionnement des équipements médicaux électriques.
- ❑ N'utilisez pas le produit à proximité de dispositifs contrôlés de manière automatique, tels que des portes automatiques ou des alarmes incendie. Les ondes radio générées par le produit peuvent affecter de manière négative ces dispositifs et entraîner des accidents liés à un mauvais fonctionnement.

Utilisation des cartes mémoire

- ❑ Lorsque le voyant de la carte mémoire clignote, il ne faut pas la retirer ou mettre le produit hors tension.
- ❑ Les méthodes d'utilisation des cartes mémoire varient selon le type de carte. Pour plus de détails, veuillez à vous reporter à la documentation fournie avec votre carte mémoire.
- ❑ Utilisez uniquement des cartes mémoire compatibles avec le produit.
➔ « [Carte mémoire](#) » à la page 208

Utilisation de l'écran LCD

- ❑ Il est possible que l'écran LCD affiche quelques petits points lumineux ou foncés. De même, il peut présenter, en raison de ses caractéristiques, une luminosité non uniforme. Il s'agit de phénomènes normaux qui ne signifient en aucun cas que l'écran est endommagé.
- ❑ Nettoyez l'écran LCD ou tactile uniquement à l'aide d'un chiffon doux et sec. N'utilisez pas de produits nettoyants liquides ou chimiques.
- ❑ Le couvercle extérieur de l'écran LCD peut se briser en cas d'impact important. Contactez votre revendeur en cas de craquelure ou de fissure de l'écran. Ne le touchez pas et ne tentez pas de retirer le verre brisé.
- ❑ Avec votre doigt, appuyez délicatement sur l'écran tactile. N'exercez pas une forte pression et ne le touchez pas avec vos ongles.
- ❑ N'utilisez pas d'objet ayant un bout pointu comme un stylo à bille, un crayon aiguisé, un stylet etc.
- ❑ La présence de condensation à l'intérieur de l'écran causé par des changements brusques de température ou du taux d'humidité peut entraîner la détérioration de ses performances.

Manipulation des cartouches d'encre

Des consignes de sécurité et des conseils/avertissements sur l'utilisation de l'encre sont fournies dans la section indiquée ci-dessous (avant la section « Remplacement des cartouches d'encre »).

➔ « [Remplacement des cartouches d'encre](#) » à la page 126

Restrictions relatives à la copie

Respectez les restrictions suivantes de manière à garantir une utilisation responsable et légale du produit.

Consignes importantes

La copie des éléments suivants est interdite par la loi :

- Billets de banque, pièces, titres négociables émis par le gouvernement, titres de gage du gouvernement et titres municipaux
- Timbres-poste inutilisés, cartes postales préimbrées et autres envois postaux timbrés au tarif en vigueur
- Timbres fiscaux émis par le gouvernement et titres émis selon des procédures légales

Faites preuve de circonspection lors de la copie des éléments suivants :

- Titres négociables privés (certificats d'action, billets au porteur, chèques, etc.), abonnements mensuels, billets de réduction, etc.
- Passeports, permis de conduire, certificats médicaux, titres de transport, bons d'alimentation, billets, etc.

Remarque :

Il est également possible que la copie de tels documents soit interdite par la loi.

Utilisation responsable de documents soumis à droits d'auteur :

- Les produits peuvent être utilisés incorrectement en cas de copie de documents soumis à droits d'auteur. À moins d'agir sur les conseils d'un avocat bien informé, prenez vos responsabilités et faites preuve de respect en sollicitant l'autorisation du détenteur des droits d'auteur avant de copier des documents publiés.

Protection de vos informations personnelles

Ce produit vous permet de stocker en mémoire des noms et numéros de téléphone même lorsqu'il est hors tension.

Utilisez le menu suivant pour effacer la mémoire si vous donnez le produit à une autre personne ou si vous le mettez au rebut.

Configuration > Administration système > Rest param défaut > Eff ttes données et param

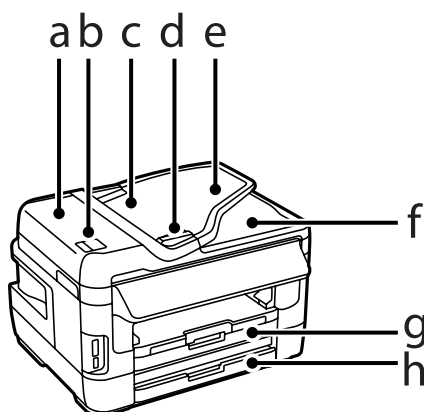
Présentation de votre produit

Remarque :

Les illustrations proposées dans ce manuel sont celles d'un modèle de produit similaire. Même si elles peuvent varier de votre produit réel, la méthode d'utilisation est la même.

Composants du produit

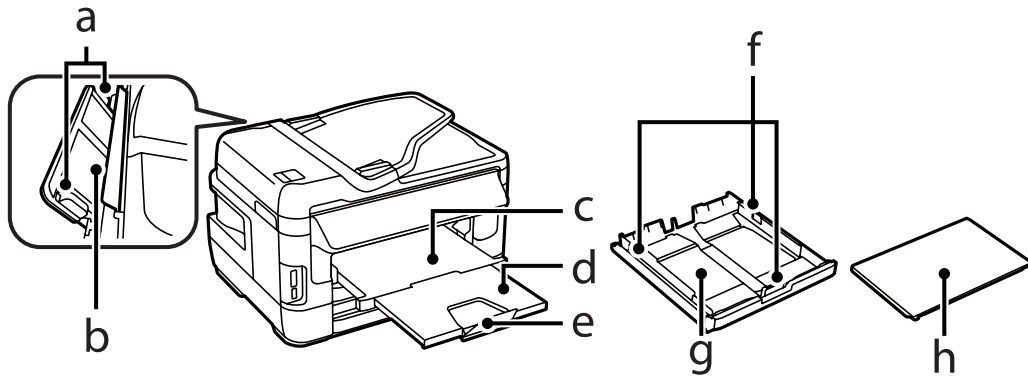
Séries WF-7610/WF-7620



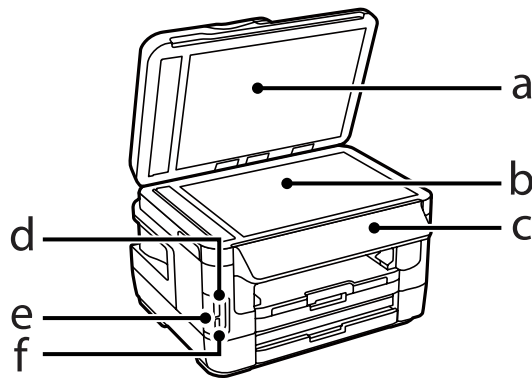
a.	Capot du chargeur automatique de documents (ADF)
b.	Levier du chargeur automatique de documents (ADF)
c.	Chargeur automatique de documents
d.	Guide latéral
e.	Bac d'entrée du chargeur automatique de documents (placez-y les documents originaux à copier)
f.	Bac de sortie du chargeur automatique de documents (les documents originaux sont éjectés ici une fois copiés)
g.	Bac papier 1
h.	Bac papier 2 *

* Le bac papier2 est uniquement disponible pour la série WF-7620.

Présentation de votre produit

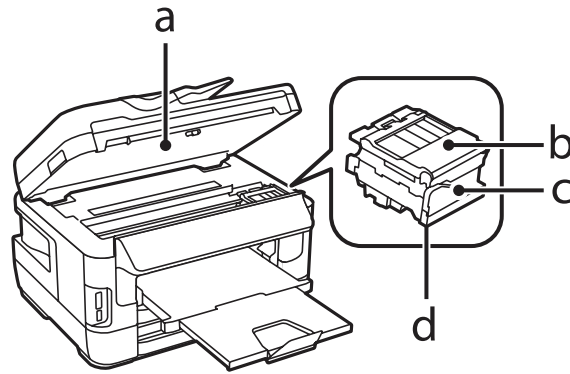


a.	Guides latéraux
b.	Fente d'insertion arrière
c.	Bac de sortie
d.	Extension du bac de sortie
e.	Butée
f.	Guides latéraux
g.	Bac papier
h.	Capot du bac papier

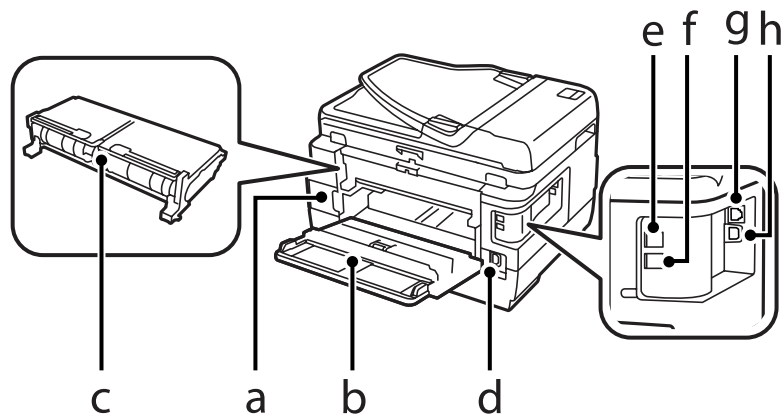


a.	Capot de documents
b.	Vitre du scanner
c.	Panneau de configuration
d.	Emplacement carte mémoire
e.	Voyant carte mémoire
f.	Port USB de l'interface externe

Présentation de votre produit



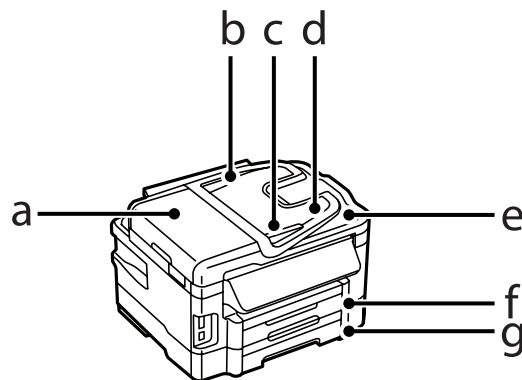
a.	Module scanner
b.	Capot de la cartouche d'encre
c.	Porte-cartouche
d.	Tête d'impression (sous le porte-cartouche)



a.	Boîte de maintenance
b.	Capot arrière 1
c.	Capot arrière 2 (Auto Duplexer)
d.	Prise CA
e.	Port LINE
f.	Port EXT.
g.	Port LAN
h.	Connecteur USB

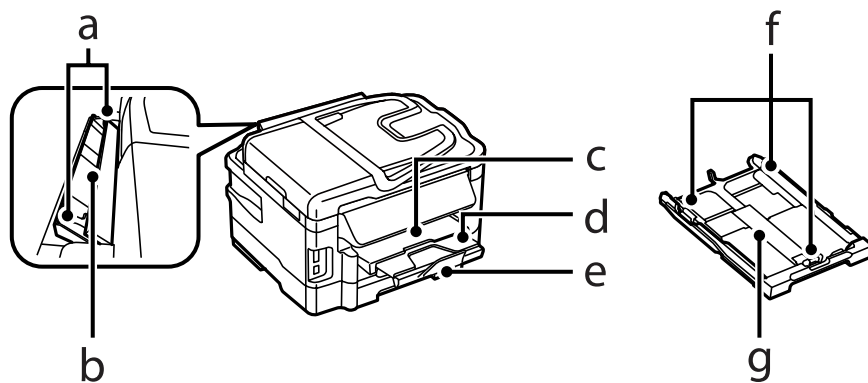
Présentation de votre produit

Séries WF-3620/WF-3640



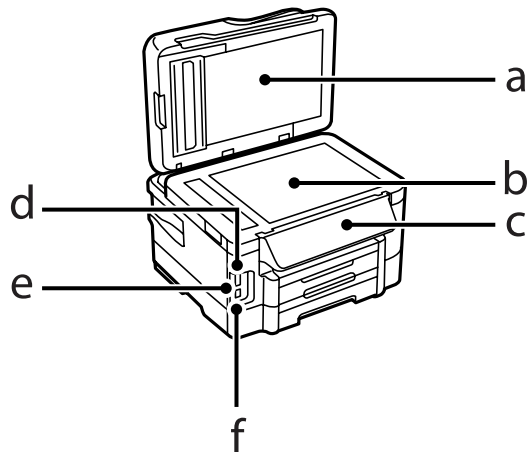
a.	Capot du chargeur automatique de documents (ADF)
b.	Chargeur automatique de documents
c.	Guide latéral
d.	Bac d'entrée du chargeur automatique de documents (placez-y les documents originaux à copier)
e.	Bac de sortie du chargeur automatique de documents (les documents originaux sont éjectés ici une fois copiés)
f.	Bac papier 1
g.	Bac papier 2 *

* Le bac papier2 est uniquement disponible pour la série WF-3640.

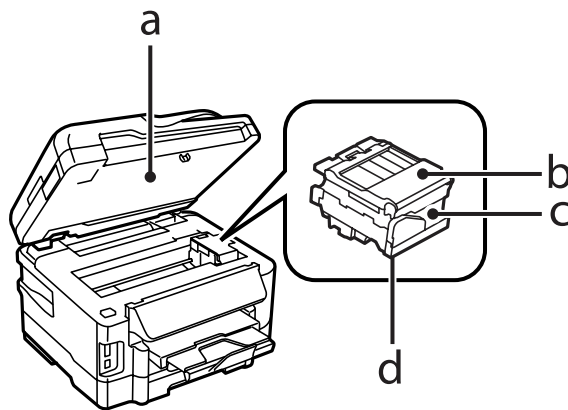


a.	Guides latéraux
b.	Fente d'insertion arrière
c.	Bac de sortie
d.	Extension du bac de sortie
e.	Butée
f.	Guides latéraux
g.	Bac papier

Présentation de votre produit

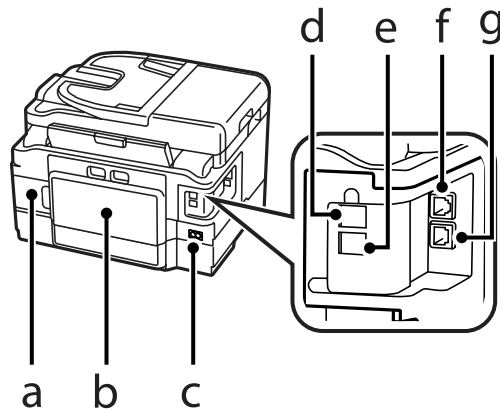


a.	Capot de documents
b.	Vitre du scanner
c.	Panneau de configuration
d.	Emplacement carte mémoire
e.	Voyant carte mémoire
f.	Port USB de l'interface externe



a.	Module scanner
b.	Capot de la cartouche d'encre
c.	Porte-cartouche
d.	Tête d'impression (sous le porte-cartouche)

Présentation de votre produit



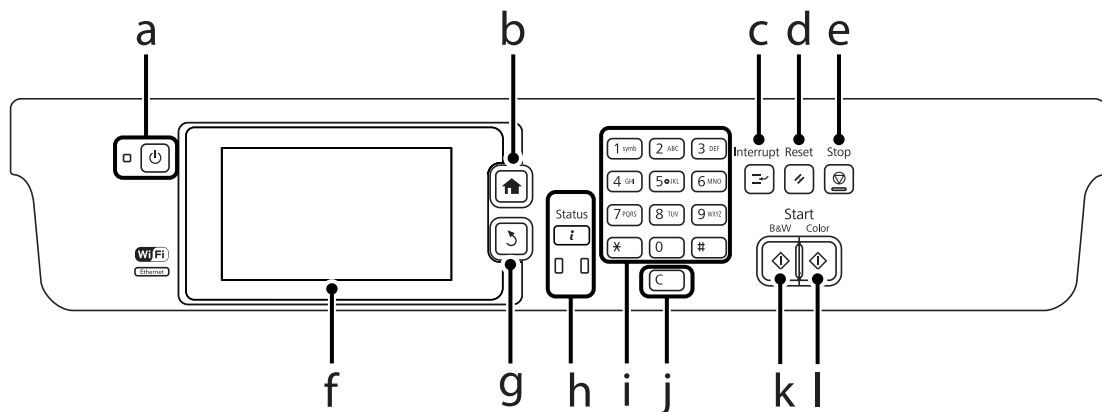
a.	Boîte de maintenance
b.	Capot arrière (Auto Duplexer)
c.	Prise CA
d.	Port LINE
e.	Port EXT.
f.	Port LAN
g.	Connecteur USB

Présentation du panneau de configuration

Remarque :

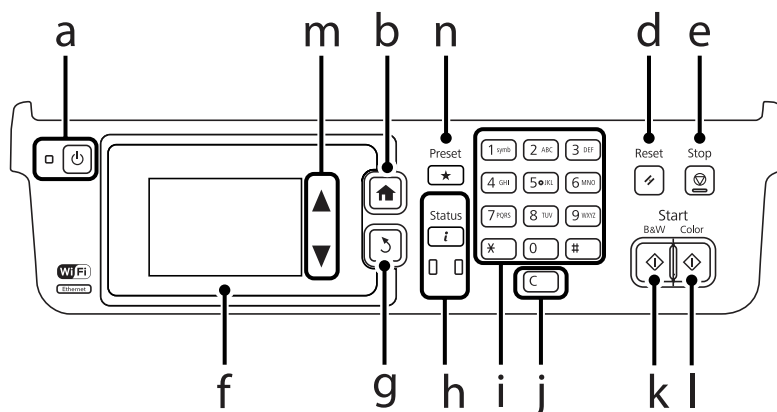
- ❑ le panneau de configuration n'est pas conçu de la même façon selon la région.
- ❑ Même si le panneau de configuration et les noms et options qui s'affichent sur l'écran LCD sont légèrement différents de ceux de votre produit, la méthode d'utilisation est la même.

Séries WF-7610/WF-7620






Présentation de votre produit

Séries WF-3620/WF-3640



	Boutons/voyants	Fonction
a		Met le produit sous ou hors tension. Le voyant d'alimentation s'allume lorsque le produit est sous tension. Clignote lorsque le produit est en cours d'impression/copie/numérisation/fax, pendant le remplacement d'une cartouche d'encre, pendant le chargement d'encre ou le nettoyage de la tête d'impression.
b		Annule/renvoie au menu principal. Une fois dans le menu principal, bascule entre les modes.
c		Interrompt la tâche d'impression ou de copie en cours et vous permet d'effectuer une autre tâche d'impression ou de copie. Appuyez à nouveau sur ce bouton pour relancer la tâche que vous avez interrompue.
d		Réinitialise vos paramètres aux paramètres utilisateur par défaut. Si aucun paramètre utilisateur par défaut n'existe, réinitialise les paramètres par défaut d'usine.
e		Arrête l'opération en cours.
f	-	L'écran LCD affiche des menus. Si votre produit possède un écran tactile, faites glisser vos doigts dessus pour faire défiler les données à l'écran. Appuyez un peu plus fort si l'écran tactile est lent à répondre. Renvoie à l'écran d'accueil si aucune opération n'est effectuée pendant quelques minutes.
g		Annule/renvoie au menu précédent.
h		Affiche le Menu État. ➔ « Menu État » à la page 25 Le voyant orange situé à gauche s'allume ou clignote lorsqu'une erreur se produit. Vous pouvez consulter l'erreur dans le Menu État. Le voyant bleu situé à droite clignote lorsque le produit traite des données. Il reste allumé lorsque des tâches d'impression, de numérisation ou de fax sont en attente.
i	0 - 9 *, #	Indique la date/heure ou le nombre de copies ainsi que les numéros de télécopie. Insère des caractères alphanumériques et bascule entre les majuscules, minuscules et les chiffres à chaque pression. Pour la saisie de texte, il peut être plus simple d'utiliser le clavier logiciel au lieu de ces boutons.
j	c	Efface le nombre de copies et le numéro de fax.
k		Lance l'impression/la copie/la numérisation/la télécopie en noir et blanc.

Présentation de votre produit









	Boutons/voyants	Fonction
l		Lance l'impression/la copie/la numérisation/la télécopie en couleur.
m	 *2	Fait défiler l'écran.
n	 *2	Affiche une liste des paramètres prédéfinis que vous avez enregistrés.

*1 Cette icône est uniquement disponible pour les séries WF-7610/WF-7620.









*2 Ces boutons sont uniquement disponibles pour la série WF-3620.

Icônes d'état




Les icônes suivantes sont affichées sur le panneau de configuration en fonction de l'état du produit. Appuyez sur l'icône Wi-Fi ou l'icône d'état réseau pour vérifier les paramètres de réseau actuels et configurer les paramètres Wi-Fi.

Icônes	Description
	Affiche une aide qui contient des instructions relatives au chargement du papier ou au placement des documents.
	Un document est placé sur le chargeur automatique de documents (ADF).
	Une ou plusieurs cartouches d'encre sont quasiment vides ou la boîte de maintenance est presque pleine. Appuyez sur i pour ouvrir le Menu État, sélectionnez Infos imprim puis vérifiez l'état des consommables.
	Indique qu'une ou plusieurs cartouches d'encre sont épuisées ou que la boîte de maintenance est pleine. Appuyez sur i pour ouvrir le Menu État, sélectionnez Infos imprim puis vérifiez l'état des consommables.
	Indique que des données de fax non lues ou non imprimées sont stockées dans le produit.
	Indique l'utilisation de la mémoire de fax.
	Indique que la mémoire de fax est pleine. Supprimez les fax reçus que vous avez déjà lus ou imprimés. ➔ « Consultation des fax reçus dans la Boîte de réception » à la page 103 Si vous avez configuré les paramètres de façon à enregistrer les fax sur un ordinateur ou sur un dispositif de mémoire externe, mettez l'ordinateur sous tension ou connectez le dispositif au produit.
	Indique qu'une connexion Wi-Fi ou Ethernet est en cours de traitement.







Présentation de votre produit

Icônes	Description
	Indique qu'il n'existe aucune connexion Ethernet.
	Indique qu'une connexion Ethernet a été établie.
	Indique qu'il n'existe aucune connexion Wi-Fi.
	Indique qu'une erreur de réseau Wi-Fi s'est produite ou que le produit recherche une connexion.
	Indique qu'une connexion Wi-Fi a été établie. Le nombre de barres indique la puissance du signal de connexion.
	Indique qu'une connexion Ad Hoc a été établie.
	Indique qu'une connexion en mode Wi-Fi Direct a été établie.
	Indique qu'une connexion en mode Simple AP a été établie.

Icônes de chaque mode

Icônes	Description
	Active le mode Copie. ➔ « Copie » à la page 48
	Active le mode Numériser. ➔ « Numérisation à partir du panneau de configuration » à la page 69
	Active le mode Fax. ➔ « Télécopie » à la page 83

Présentation de votre produit

Icônes	Description
 *1	Ouvrez l'écran Prédéf..
	Active le mode Dispos mém.
 *2	Affiche la liste des contacts enregistrés pour la numérisation et le fax. ➔ « Création de paramètres de liste de contacts » à la page 106
	Affiche l'état du service Epson Connect. ➔ « Utilisation du service Web Epson Connect » à la page 10
	Ouvre l'écran des paramètres du Mode Éco. ➔ « Paramètres Administration système » à la page 116
	Active le mode Configuration. ➔ « Mode Configuration » à la page 115

*1 Cette icône est uniquement disponible pour les séries WF-7610/WF-7620/WF-3640.

*2 Cette icône est uniquement disponible pour les séries WF-7610/WF-7620.

Menu État

Le Menu État affiche l'état actuel du produit et des tâches. Appuyez sur **i** sur le panneau de configuration.

Fonction	Description
Infos imprim	Affiche l'état des consommables et toutes les erreurs qui se sont produites au sein du produit. Pour résoudre une erreur, sélectionnez l'erreur dans la liste pour afficher le message d'erreur.
Moniteur tâches	Affiche une liste des tâches en cours et en attente.
Historique des tâches	Affiche l'historique des tâches. Si une tâche échoue, un code d'erreur s'affiche dans l'historique. Vous pouvez vérifier le code d'erreur et la solution associée à cette erreur dans la section suivante. ➔ « Code d'erreur dans Menu État » à la page 162
Stockage des tâches	Sélectionnez Boîte de réception pour afficher les fax reçus enregistrés dans la mémoire du produit.









Icônes du clavier logiciel pour l'écran LCD

Vous pouvez saisir les caractères et symboles depuis le clavier logiciel pour enregistrer un contact, effectuer des paramètres réseau, etc. Les icônes suivantes s'affichent sur l'écran du clavier logiciel.

Remarque :

Les icônes disponibles varient selon l'élément du paramètre.

Présentation de votre produit

Icônes	Description
	<p>Bascule des majuscules aux minuscules.</p>
  	<p>Bascule d'un type de caractère à un autre.</p> <p>123# : vous permet de saisir des chiffres et des symboles.</p> <p>ABC : vous permet de saisir l'alphabet.</p> <p>ÅÅÅ : vous permet de saisir des caractères spéciaux tels que les accents ou le tréma.</p>
	<p>Modifie la disposition du clavier.</p>
	<p>Entre un espace.</p>
	<p>Supprime le caractère à gauche du curseur.</p>
	<p>Confirme les caractères saisis.</p>

Manipulation des papiers et supports

Introduction à l'utilisation, au chargement et au stockage de supports

La plupart des papiers ordinaires donnent de bons résultats. Cependant, les impressions sur papiers couchés offrent un meilleur rendu parce que ces papiers absorbent moins d'encre.

Epson propose des papiers spéciaux formulés en fonction de l'encre utilisée dans les produits à jet d'encre Epson et vous recommande d'utiliser ces papiers pour obtenir des résultats de haute qualité.

Quand vous chargez des papiers spéciaux distribués par Epson, commencez par lire la notice livrée avec ces papiers et gardez à l'esprit les indications ci-dessous.

Remarque :

- ❑ Chargez le papier dans le bac papier en orientant la face imprimable vers le bas. La face imprimable est généralement plus blanche ou plus glacée. Pour plus d'informations, reportez-vous aux feuilles d'instructions fournies avec le papier. Certains types de papiers présentent des coins coupés afin d'identifier plus facilement le sens de chargement correct.
- ❑ Si le papier est incurvé, aplatissez-le ou recourbez-le légèrement dans l'autre sens avant de le charger. L'utilisation de papier recourbé peut produire l'apparition de taches d'encre sur vos impressions.



Conservation du papier

Rangez le papier non utilisé dans son emballage d'origine dès que l'impression est terminée. Lorsque vous utilisez un support spécial, nous vous recommandons de stocker vos impressions dans une pochette hermétique en plastique. Maintenez le papier non utilisé et les impressions à l'écart des températures élevées, de l'humidité et de la lumière directe du soleil.

Sélection du papier

Le tableau suivant indique les types de papier pris en charge. La capacité de chargement, la source du papier et la disponibilité de l'impression sans marges varient selon les types de papier comme indiqué ci-dessous.

Manipulation des papiers et supports

Séries WF-7610/WF-7620

Type de support	Taille	Capacité de chargement (feuilles ou hauteur)			Impression sans marges	Impression recto verso
		bac papier 1	bac papier 2*1	fente d'insertion arrière		
Papier ordinaire *2	A3	27,5 mm*3	27,5 mm*3	1	-	✓
	B4	27,5 mm*3	27,5 mm*3	1	-	✓
	Legal	27,5 mm*3	27,5 mm*3	1	-	✓
	Lettre	27,5 mm*3	27,5 mm*3	1	-	✓
	A4	27,5 mm*3	27,5 mm*3	1	-	✓
	B5	27,5 mm*3	27,5 mm*3	1	-	✓
	A5	27,5 mm*3	-	1	-	✓
	A6	27,5 mm*3	-	1	-	-
	Défini par l'utilisateur	1	1	1	-	✓
Papier épais*4	A3	-	-	1	-	-
	B4	-	-	1	-	-
	Legal	-	-	1	-	-
	Lettre	-	-	1	-	-
	A4	-	-	1	-	-
	B5	-	-	1	-	-
	A5	-	-	1	-	-
	A6	-	-	1	-	-
	Défini par l'utilisateur	-	-	1	-	-
Enveloppe	#10	10	-	1	-	-
	DL	10	-	1	-	-
	C6	10	-	1	-	-
	C4	10	-	1	-	-
Epson Bright White Ink Jet Paper (Papier jet d'encre blanc brillant)	A4	200*3	200*3	1	-	✓

Manipulation des papiers et supports

Type de support	Taille	Capacité de chargement (feuilles ou hauteur)			Impression sans marges	Impression recto verso
		bac papier 1	bac papier 2*1	fente d'insertion arrière		
Epson Photo Quality Ink Jet Paper (Papier couché qualité photo)	A3+	80	-	1	-	-
	A3	80	-	1	-	-
	A4	80	-	1	-	-
Epson Matte Paper - Heavyweight (Papier mat épais)	A3+	20	-	1	✓	-
	A3	20	-	1	✓	-
	A4	20	-	1	✓	-
Epson Premium Glossy Photo Paper (Papier photo glacé Premium)	A3+	20	-	1	✓	-
	A3	20	-	1	✓	-
	A4	20	-	1	✓	-
	10 × 15 cm (4 × 6 p.)	20	-	1	✓	-
	13 × 18 cm (5 × 7 p.)	20	-	1	✓	-
	Format 16:9 (102 × 181 mm)	20	-	1	✓	-
Epson Premium Semigloss Photo Paper (Papier photo semi-glacé Premium)	A3+	20	-	1	✓	-
	A3	20	-	1	✓	-
	A4	20	-	1	✓	-
	10 × 15 cm (4 × 6 p.)	20	-	1	✓	-
Epson Ultra Glossy Photo Paper (Papier photo ultra-glacé)	A4	20	-	1	✓	-
	10 × 15 cm (4 × 6 p.)	20	-	1	✓	-
	13 × 18 cm (5 × 7 p.)	20	-	1	✓	-
Epson Photo Paper, Glossy (Papier photo, glacé)	A4	20	-	1	✓	-
	10 × 15 cm (4 × 6 p.)	20	-	1	✓	-
	13 × 18 cm (5 × 7 p.)	20	-	1	✓	-

*1 Il est possible que le bac papier 2 ne soit pas disponible selon le produit.

*2 Le papier ordinaire est du papier dont le grammage est compris entre 64g/m² (17 livres) et 90 g/m² (24 livres). Cela inclut le papier pré-imprimé, le papier à en-tête, le papier couleur et le papier recyclé.

Manipulation des papiers et supports

Vérifiez que vous utilisez du papier à grain long. Si vous n'êtes pas certain de connaître le type de papier que vous utilisez, consultez l'emballage du papier ou le fabricant pour vérifier les spécifications techniques du papier.

*3 La capacité de chargement pour l'impression recto verso manuelle est de 30 feuilles.

*4 Le papier épais est du papier dont le grammage est compris entre 91 g/m² (25 livres) et 256 g/m² (68 livres).

Séries WF-3620/WF-3640

Type de support	Taille	Capacité de chargement (feuilles ou hauteur)			Impression sans marges	Impression recto verso
		bac papier 1	bac papier 2*1	fente d'insertion arrière		
Papier ordinaire *2	Legal	30*3	30*3	1	-	✓*5
	Lettre	27,5 mm*4	27,5 mm*4	1	-	✓
	A4	27,5 mm*4	27,5 mm*4	1	-	✓
	B5	27,5 mm*4	27,5 mm*4	1	-	✓
	A5	27,5 mm*4	-	1	-	✓*5
	A6	27,5 mm*4	-	-	-	-
	Défini par l'utilisateur	1	1	1	-	✓
Papier épais *6	Legal	-	-	1	-	-
	Lettre	-	-	1	-	-
	A4	-	-	1	-	-
	B5	-	-	1	-	-
	A5	-	-	1	-	-
	Défini par l'utilisateur	-	-	1	-	-
Enveloppe	#10	10	-	1	-	-
	DL	10	-	1	-	-
	C6	10	-	-	-	-
	C4	-	-	1	-	-
Epson Bright White Ink Jet Paper (Papier jet d'encre blanc brillant)	A4	200*4	200*4	1	-	✓
Epson Photo Quality Ink Jet Paper (Papier couché qualité photo)	A4	80	-	1	-	-

Manipulation des papiers et supports

Type de support	Taille	Capacité de chargement (feuilles ou hauteur)			Impression sans marges	Impression recto verso
		bac papier 1	bac papier 2*1	fente d'insertion arrière		
Epson Matte Paper - Heavyweight (Papier mat épais)	A4	20	-	1	✓	-
Epson Premium Glossy Photo Paper (Papier photo glacé Premium)	A4	20	-	1	✓	-
	10 × 15 cm (4 × 6 p.)	20	-	-	✓	-
	13 × 18 cm (5 × 7 p.)	20	-	-	✓	-
	Format 16:9 (102 × 181 mm)	20	-	-	✓	-
Epson Premium Semigloss Photo Paper (Papier photo semi-glacé Premium)	A4	20	-	1	✓	-
	10 × 15 cm (4 × 6 p.)	20	-	-	✓	-
Epson Ultra Glossy Photo Paper (Papier photo ultra-glacé)	A4	20	-	1	✓	-
	10 × 15 cm (4 × 6 p.)	20	-	-	✓	-
	13 × 18 cm (5 × 7 p.)	20	-	-	✓	-
Epson Photo Paper, Glossy (Papier photo, glacé)	A4	20	-	1	✓	-
	10 × 15 cm (4 × 6 p.)	20	-	-	✓	-
	13 × 18 cm (5 × 7 p.)	20	-	-	✓	-

*1 Il est possible que le bac papier2 ne soit pas disponible selon le produit.

*2 Le papier ordinaire est du papier dont le grammage est compris entre 64g/m² (17 livres) et 90 g/m² (24 livres). Cela inclut le papier pré-imprimé, le papier à en-tête, le papier couleur et le papier recyclé.

*3 La capacité de chargement pour l'impression recto verso manuelle est de 1 feuille.

*4 La capacité de chargement pour l'impression recto verso manuelle est de 30 feuilles.

*5 Les formats de papiers Legal et A5 ne sont pas disponibles pour l'impression recto verso automatique. Ces formats sont disponibles uniquement pour l'impression recto verso manuelle.

*6 Le papier épais est du papier dont le grammage est compris entre 91g/m² (25 livres) et 256 g/m² (68 livres).

Remarque :

La disponibilité du papier varie selon les pays.

Paramètres de type de papier sur l'écran LCD

Le produit est automatiquement réglé en fonction du type de papier sélectionné dans les paramètres d'impression. C'est la raison pour laquelle le paramétrage du type de papier est aussi important. Ce paramètre indique au produit quel type de papier est utilisé et ajuste la quantité d'encre nécessaire en conséquence. Le tableau suivant répertorie les paramètres que vous devez sélectionner en fonction du papier utilisé.

Pour ce papier	Type de papier sur l'écran LCD
Papier ordinaire *1	Papier ordinaire
Papier pré-imprimé*1	Pré-imprimé
En-tête*1	En tête
Papier couleur*1	Couleur
Papier recyclé*1	Recyclé
Papier épais	Papier épais
Epson Bright White Ink Jet Paper (Papier jet d'encre blanc brillant)*1	Papier ordinaire
Epson Ultra Glossy Photo Paper (Papier photo ultra-glacé)	Ultra Glacé
Epson Premium Glossy Photo Paper (Papier photo glacé Premium)	Prem. Glacé
Epson Premium Semigloss Photo Paper (Papier photo semi-glacé Premium)	Premium Semi-Glacé
Epson Photo Paper, Glossy (Papier photo, glacé)	Glacé
Epson Matte Paper - Heavyweight (Papier mat épais)	Mat
Epson Photo Quality Ink Jet Paper (Papier couché qualité photo)	Mat
Enveloppes	Enveloppe

*1 L'impression recto verso est possible avec ce papier.

Paramètres de type de papier dans le pilote d'impression

Le produit est automatiquement réglé en fonction du type de papier sélectionné dans les paramètres d'impression. C'est la raison pour laquelle le paramétrage du type de papier est aussi important. Ce paramètre indique au produit quel type de papier est utilisé et ajuste la quantité d'encre nécessaire en conséquence. Le tableau suivant répertorie les paramètres que vous devez sélectionner en fonction du papier utilisé.

Pour ce papier	Type de papier dans le pilote d'impression
Papier ordinaire	plain papers (Papier ordinaire)
Epson Bright White Ink Jet Paper (Papier jet d'encre blanc brillant)	plain papers (Papier ordinaire)
Papier pré-imprimé	Preprinted (Pré-imprimé)

Manipulation des papiers et supports

Pour ce papier	Type de papier dans le pilote d'impression
En-tête	Letterhead (En tête)
Papier couleur	Color (Couleur)
Papier recyclé	Recycled (Recyclé)
Epson Ultra Glossy Photo Paper (Papier photo ultra-glacé)	Epson Ultra Glossy (Epson Ultra Glacé)
Epson Premium Glossy Photo Paper (Papier photo glacé Premium)	Epson Premium Glossy (Epson Premium Glacé)
Epson Premium Semigloss Photo Paper (Papier photo semi-glacé Premium)	Epson Premium Semigloss (Epson Premium Semi-Glacé)
Epson Photo Paper, Glossy (Papier photo, glacé)	Photo Paper Glossy
Epson Matte Paper - Heavyweight (Papier mat épais)	Epson Matte (Epson Mat)
Papier épais	Thick-Paper (Papier épais)
Epson Photo Quality Ink Jet Paper (Papier couché qualité photo)	Epson Matte (Epson Mat)
Enveloppes	Envelope (Enveloppe)

Remarque :

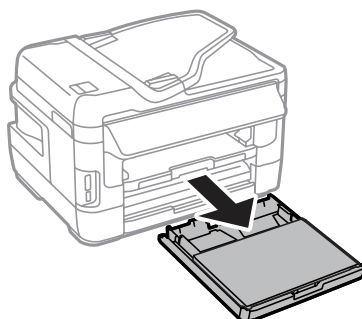
La disponibilité des supports varie selon les pays. Pour obtenir les dernières informations sur les supports disponibles dans votre région, contactez l'assistance Epson.

➔ « [Site Web du support technique](#) » à la page 214

Chargement du papier dans le bac papier

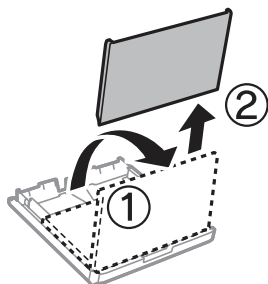
Procédez comme suit pour charger le papier :

- 1 Insérez le bac papier suffisamment loin.

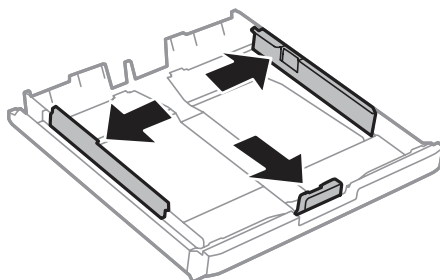


Manipulation des papiers et supports

- 2** Pour les séries WF-7610/WF-7620 : soulevez le capot.

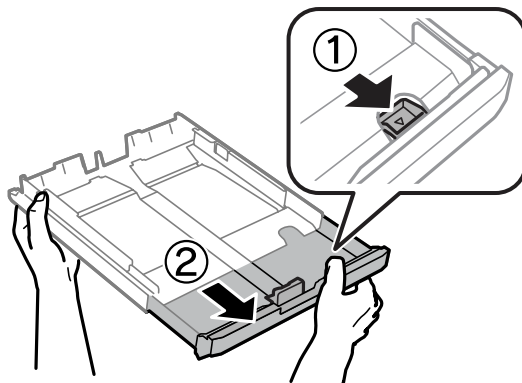


- 3** Rapprochez les guides latéraux des bords du bac papier en les faisant glisser.

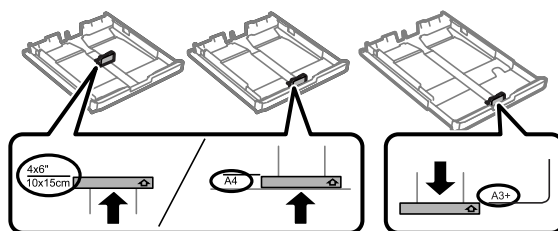


Remarque :

Lorsque vous utilisez un format de papier supérieur au format A4, tirez le bac papier jusqu'au symbole situé sur le bac.



- 4** Ajustez la position du guide latéral au format du papier que vous souhaitez utiliser.

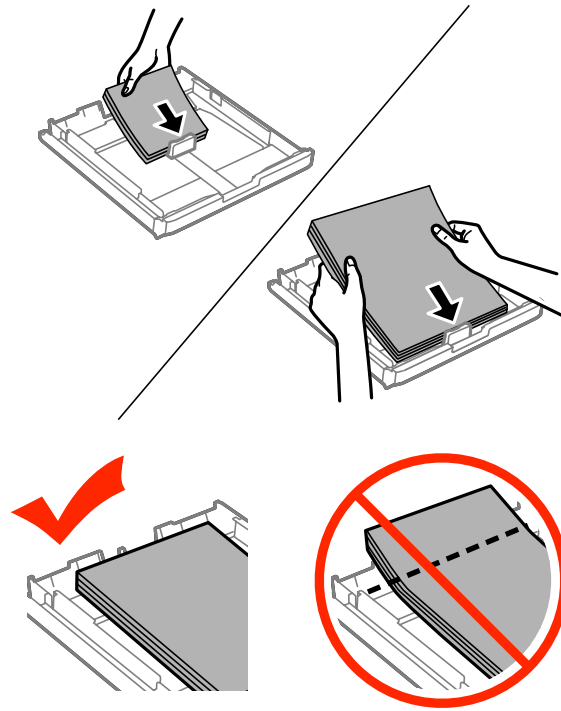


Remarque :

Les formats de papier supérieurs au format Legal sont uniquement disponibles pour les séries WF-7610 /WF-7620.

Manipulation des papiers et supports

- 5** Chargez le papier jusqu'à ce qu'il bute sur le guide latéral, côté imprimable vers le bas, puis vérifiez que le papier ne dépasse pas du bac.



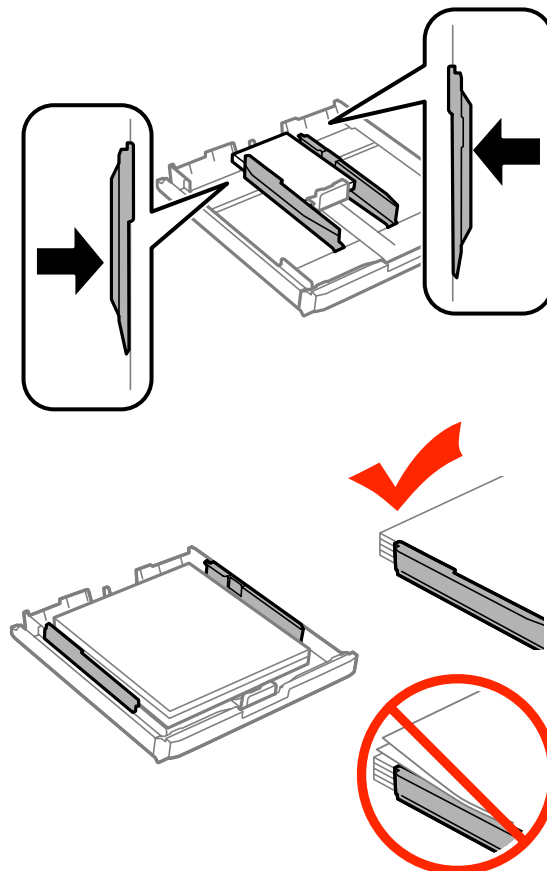
Remarque :

- Le bac papier 2 ne prend en charge que le papier au format B5 et supérieur.
- Aérez et alignez les bords du papier avant de le charger.

Manipulation des papiers et supports

6

Faites glisser les guides latéraux contre les bords du papier.



Remarque :

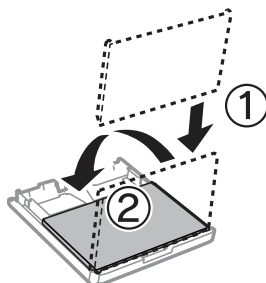
Si vous utilisez du papier ordinaire, ne chargez pas le papier au-delà du repère en forme de flèche ▼, situé à l'intérieur du guide latéral.

Si vous utilisez des supports spéciaux Epson, veillez à ce que le nombre de feuilles soit inférieur à la limite définie pour le support.

➔ « Sélection du papier » à la page 27

7

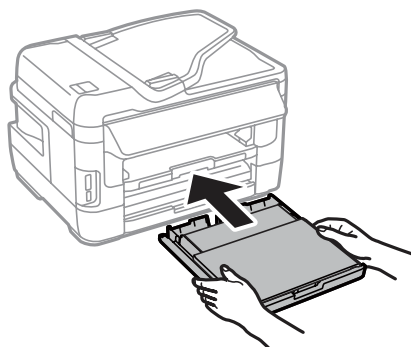
Pour les séries WF-7610/WF-7620 : remplacez le capot du bac papier.



Manipulation des papiers et supports

8

Vérifiez que rien ne dépasse du bac et réinsérez-le doucement dans le produit.

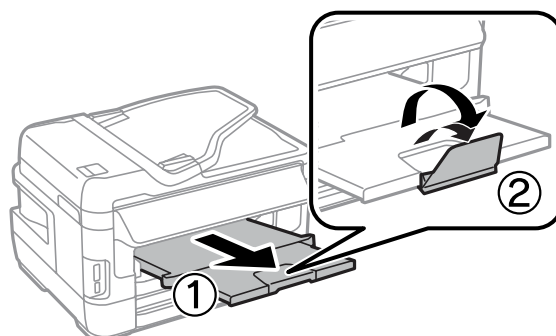


Remarque :

Lorsque vous insérez le bac papier, l'écran de configuration des paramètres de format et de type de papier s'affiche automatiquement. Vérifiez que les paramètres de papier correspondent au papier que vous avez chargé.

9

Faites coulisser le bac de sortie et soulevez la butée.



Remarque :

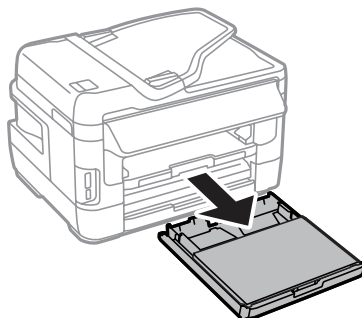
- Si vous souhaitez imprimer sur du papier pré-imprimé disponible en magasin, consultez la section « [Chargement de papier et d'enveloppes dans la fente d'insertion arrière](#) » à la page 40.
- Laissez suffisamment de place devant le produit pour que le papier puisse être éjecté sans problème.
- Ne manipulez pas le bac papier si le produit est en cours de fonctionnement.

Chargement des enveloppes dans le bac papier

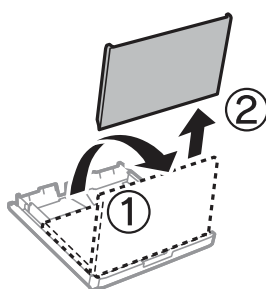
Procédez comme suit pour charger les enveloppes :

Manipulation des papiers et supports

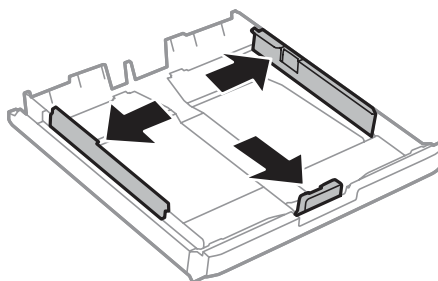
- 1 Tirez le bac papier 1 jusqu'au bout.



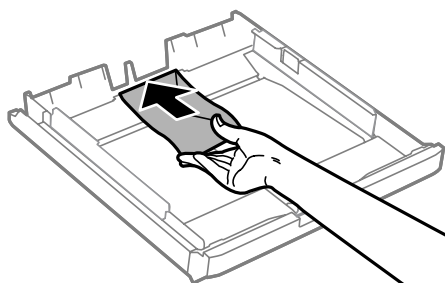
- 2 Pour les séries WF-7610/WF-7620 : soulevez le capot.



- 3 Rapprochez les guides latéraux des bords du bac papier en les faisant glisser.



- 4 Chargez les enveloppes de façon à ce que le rabat soit face vers le haut et à droite.



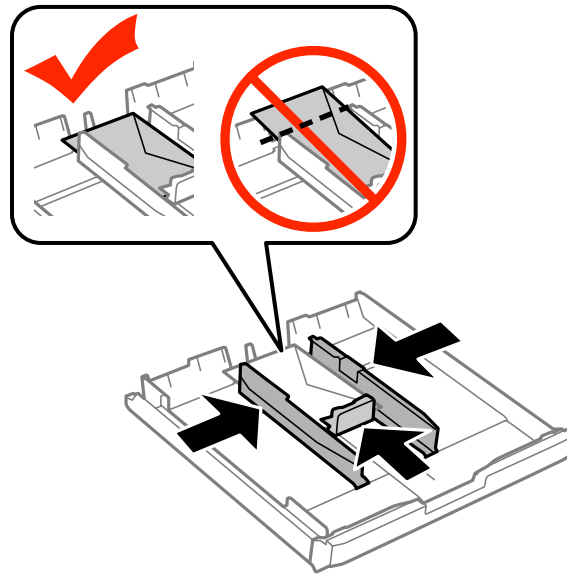
Remarque :

Assurez-vous que le nombre d'enveloppes ne dépasse pas la limite maximum.

➔ « Sélection du papier » à la page 27

Manipulation des papiers et supports

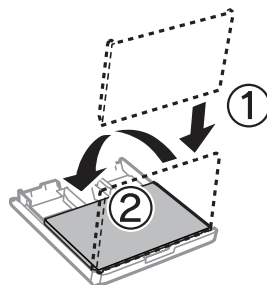
- 5** Faites glisser les guides latéraux sur les bords des enveloppes et vérifiez que les enveloppes ne dépassent pas du bac.



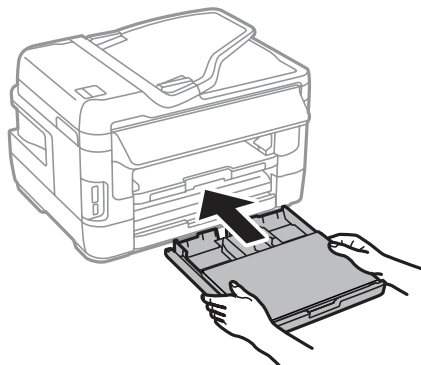
Remarque :

Même si vous n'entendez pas de déclic, faites glisser les guides latéraux pour les ajuster aux bords des enveloppes.

- 6** Pour les séries WF-7610/WF-7620 : replacez le capot du bac papier.



- 7** Vérifiez que rien ne dépasse du bac et réinsérez-le doucement dans le produit.



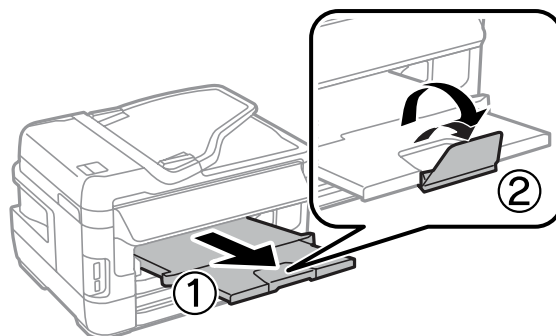
Manipulation des papiers et supports

Remarque :

Lorsque vous insérez le bac papier, l'écran de configuration des paramètres de format et de type de papier s'affiche automatiquement. Vérifiez que les paramètres de papier correspondent au papier que vous avez chargé.

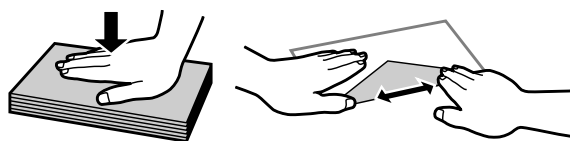
8

Faites coulisser le bac de sortie et soulevez la butée.



Remarque :

- L'épaisseur des enveloppes et leur capacité à se plier varie grandement. Si l'épaisseur totale de la pile d'enveloppes dépasse 10 mm, appuyez sur les enveloppes de manière à les aplatir avant de les charger. Si la qualité d'impression se dégrade quand une pile d'enveloppes est chargée, chargez une seule enveloppe à la fois.
- N'utilisez pas d'enveloppes courbées ou pliées.
- Aplatissez l'enveloppe et les rabats avant de la charger.



- Aplatissez le bord entrant de l'enveloppe avant de la charger.
- Évitez aussi les enveloppes trop fines, qui pourraient se recourber pendant l'impression.
- Alignez les bords des enveloppes avant de les charger.

Chargement de papier et d'enveloppes dans la fente d'insertion arrière

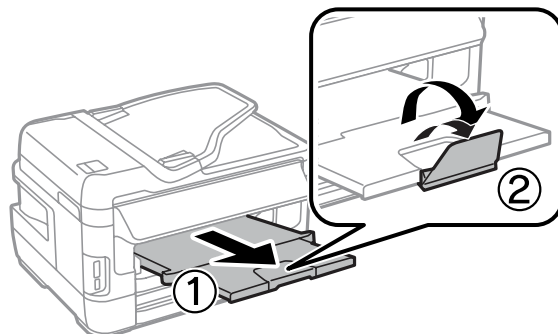
Suivez les étapes ci-dessous pour charger le papier et les enveloppes dans la fente d'insertion arrière :

Remarque :

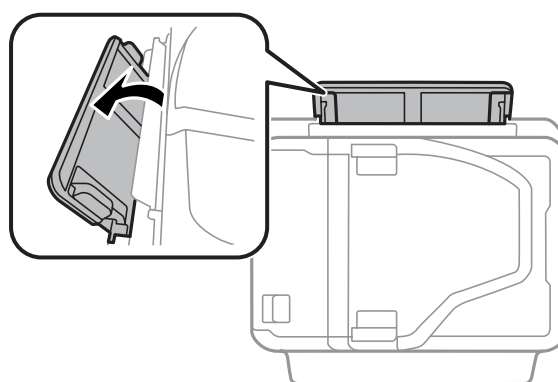
- Envoyez votre tâche avant de charger le papier dans la fente d'insertion arrière.
- Chargez le papier dans la fente d'insertion arrière lorsque le produit n'est pas en fonctionnement.

Manipulation des papiers et supports

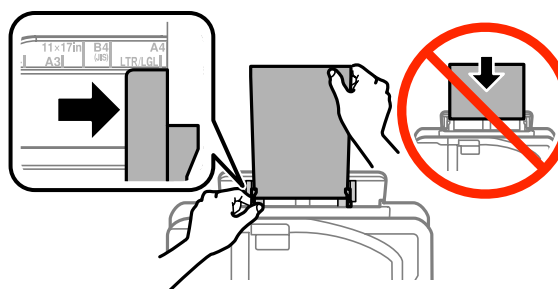
- 1 Faites coulisser le bac de sortie et soulevez la butée.



- 2 Ouvrez la fente d'insertion arrière.



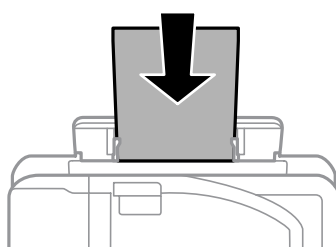
- 3 En maintenant une seule feuille de papier avec la face à imprimer vers le haut au centre de la fente d'insertion arrière, faites glisser les guides latéraux jusqu'à ce qu'ils affleurent les bords du papier.



Remarque :

La face imprimable est généralement plus blanche et plus brillante que l'autre face.

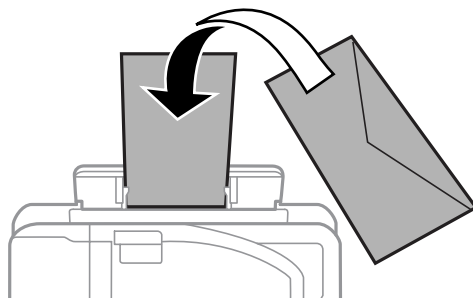
- 4 Insérez le papier dans la fente d'insertion arrière. Le papier est chargé automatiquement.



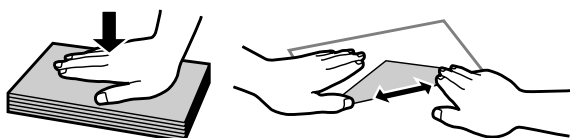
Manipulation des papiers et supports

Remarque :

- ❑ Lorsque vous chargez des enveloppes, commencez par charger la petite arête, avec le rabat orienté vers le bas.



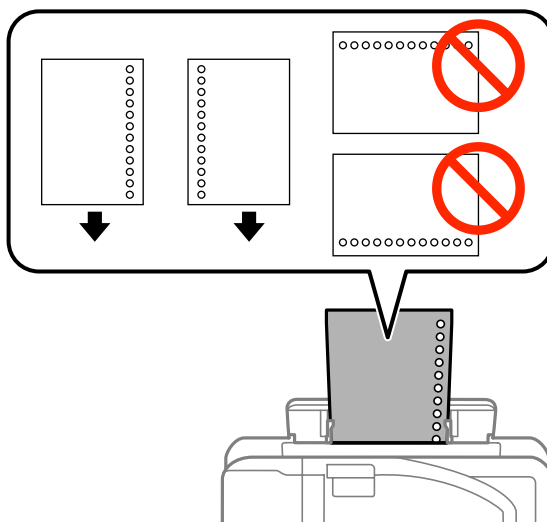
- ❑ N'utilisez pas d'enveloppes courbées ou pliées.
- ❑ Aplatissez l'enveloppe et les rabats avant de la charger.



- ❑ Aplatissez le bord entrant de l'enveloppe avant de la charger.
- ❑ Évitez aussi les enveloppes trop fines, qui pourraient se recourber pendant l'impression.

Remarque pour le papier doté de trous de reliure :

- ❑ Vous pouvez utiliser du papier pré-perforé doté de trous de reliure sur un des bords longs. Ne chargez pas de papier doté de trous de reliure sur le côté haut ou bas.



- ❑ Les formats disponibles sont A3*, B4*, A4, B5, A5, A6*, Lettre et Legal. Les formats de papier * A3, B4 et A6 sont uniquement pris en charge pour les séries WF-7610/WF-7620.
- ❑ L'impression recto verso automatique n'est pas disponible.
- ❑ Vérifiez que vous avez ajusté la position d'impression de votre fichier afin de ne pas imprimer sur les trous de reliure.

Mise en place de documents originaux

Chargeur automatique de documents

Vous pouvez charger vos documents originaux dans le chargeur automatique de documents pour copier, numériser ou télécopier rapidement plusieurs pages. Le chargeur automatique de documents peut numériser les deux côtés d'un document. Vous pouvez utiliser les originaux suivants dans le chargeur automatique de documents.

Taille	B5, A5*1, A4, Lettre, Legal*1, B4*2, A3*2
Type	Papier ordinaire
Poids	64 g/m ² à 95 g/m ²
Capacité	35 feuilles ou 3,5 mm ou moins*3

*1 Pour les séries WF-3620/WF-3640, vous ne pouvez pas numériser automatiquement les deux côtés d'une feuille de papier au format A5 et Legal.

*2 Les documents B4 et A3 sont uniquement disponibles pour les séries WF-7610/WF-7620.

*3 Pour les séries WF-3620/WF-3640, la capacité de chargement de papier au format Legal est de 10 feuilles.



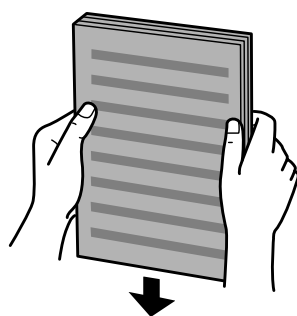
Important :

Évitez les documents suivants pour prévenir des bourrages papier. Pour ces types, utilisez la vitre du scanner.

- Documents assemblés à l'aide de trombones, agrafes, etc.
- Documents auxquels une bande ou un papier est collé.
- Photos, OHP ou papier de transfert thermique.
- Papier déchiré, froissé ou perforé.

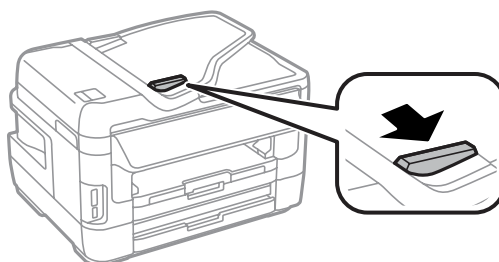
1

Tapez les documents originaux sur une surface plane pour uniformiser les bords.



2

Faites glisser le guide latéral sur le chargeur automatique de documents.



Manipulation des papiers et supports

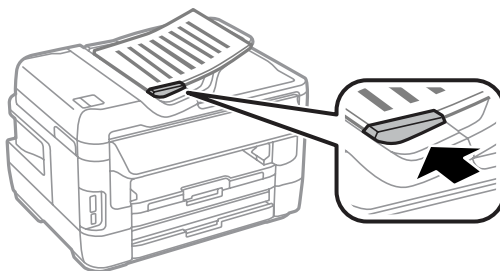
- 3** Insérez les documents originaux face vers le haut et bord court en premier dans le chargeur automatique de documents.



Remarque :

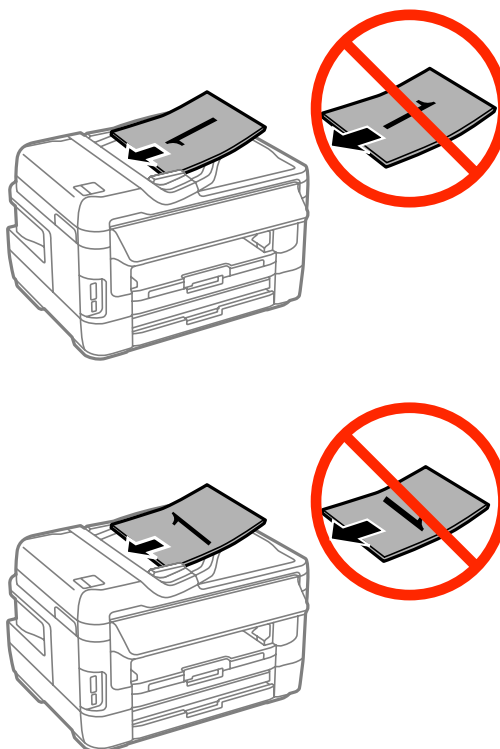
Ne chargez pas de documents au-delà du repère en forme de flèche ▼ situé sur le guide latéral.

- 4** Faites glisser le guide latéral jusqu'à ce qu'il affleure les documents originaux.



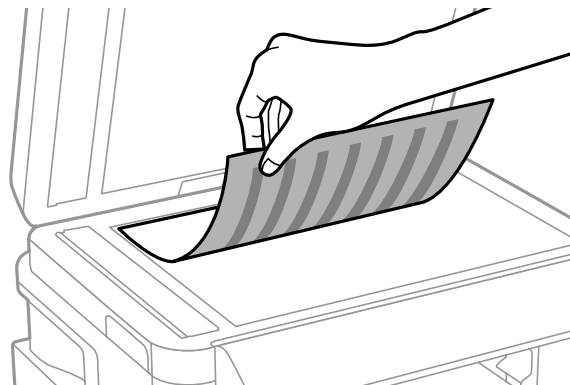
Remarque :

Pour effectuer une copie 2 en 1, placez le document original comme indiqué. Orientez-le conformément aux paramètres Orient du doc.

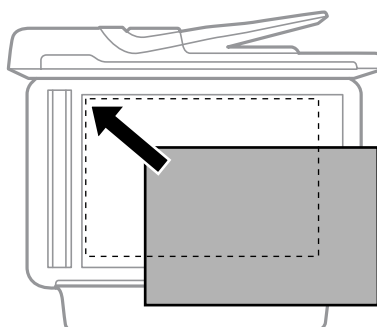


Vitre du scanner

- 1 Ouvrez le capot de documents et placez votre document original face vers le bas sur la vitre du scanner.



- 2 Faites glisser le document original vers le coin.



Remarque :

Consultez les sections suivantes en cas de problèmes liés à la zone ou à la direction de numérisation avec EPSON Scan.

- ➔ « Les bords du document ne sont pas numérisés » à la page 198
- ➔ « Plusieurs documents sont numérisés dans un seul fichier » à la page 198

- 3 Fermez le capot délicatement.

Remarque :

Lorsqu'un document est chargé dans le chargeur automatique de documents et qu'un autre document est posé sur la vitre du scanner, le document chargé est traité en priorité.

Insertion d'une carte mémoire

Vous pouvez enregistrer des données sur une carte mémoire ou imprimer des photos stockées dessus. Les cartes mémoire suivantes sont prises en charge.

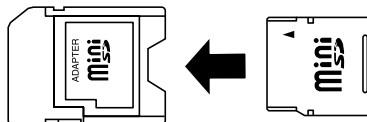
SD, miniSD, microSD, SDHC, miniSDHC, microSDHC, SDXC, microSDXC, Memory Stick Duo, Memory Stick PRO Duo, Memory Stick PRO-HG Duo, Memory Stick Micro, MagicGate Memory Stick Duo

Manipulation des papiers et supports

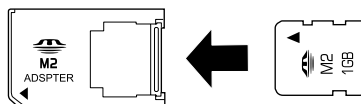
! **Important :**

Les cartes mémoire suivantes requièrent un adaptateur. Placez la carte dans l'adaptateur avant de l'insérer dans l'orifice pour éviter que la carte reste coincée.

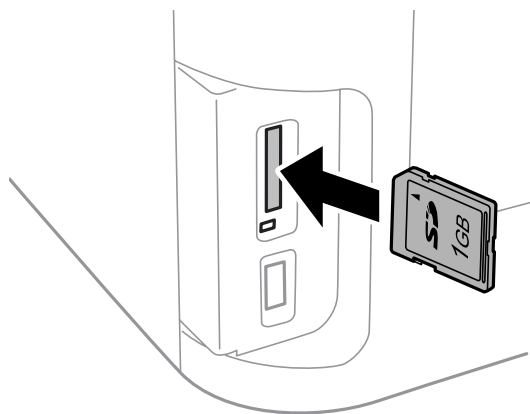
- ❑ *miniSD, microSD, miniSDHC, microSDHC, microSDXC*



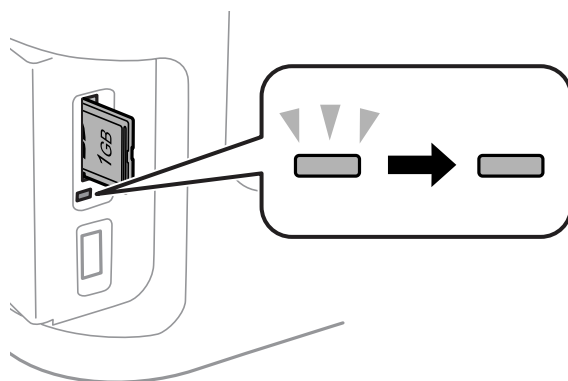
- ❑ *Memory Stick Micro*



- 1** Insérez une carte à la fois.



- 2** Attendez que le voyant s'arrête de clignoter.



▬ = lumière continue, ▬▬▬ = lumière clignotante

! **Important :**

- ❑ *N'enfoncez pas la carte trop loin dans l'orifice. Elle doit ressortir légèrement.*
- ❑ *Ne retirez pas la carte mémoire tant que le voyant clignote. Vous risquez de perdre des données.*

Manipulation des papiers et supports

Remarque :

Si les paramètres Interface dispositif mém sont définis sur Désactiver, la carte mémoire n'est pas reconnue.

Copie

Copie de documents

Copie de base

Pour copier des documents, procédez comme suit.

- 1 Chargez le papier dans le bac papier.
➔ « [Chargement du papier dans le bac papier](#) » à la page 33

Remarque :

Pour copier sur une feuille de papier épais unique ou sur du papier doté de trous de reliure, chargez le papier dans la fente d'insertion arrière après le lancement de la tâche à l'étape 7. Vérifiez que vous avez modifié le paramètre Source papier sur Fente insertion arrière.

➔ « [Chargement de papier et d'enveloppes dans la fente d'insertion arrière](#) » à la page 40

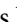
- 2 Placez l'original.
➔ « [Mise en place de documents originaux](#) » à la page 43
- 3 Sélectionnez le mode **Copie** dans le menu Accueil.
- 4 Entrez le nombre de copie à l'aide du pavé numérique sur le panneau de configuration.
- 5 Sélectionnez **Mise en page** puis sélectionnez la mise en page appropriée. Par exemple : 2-haut.
- 6 Configurez de façon appropriée les paramètres de copie. Sélectionnez **Param.** pour configurer les paramètres de façon plus précise.

Remarque :

Appuyez sur **Aperçu** pour afficher un aperçu de la copie avant de démarrer la tâche de copie.

Vous pouvez enregistrer les paramètres de copie en tant que pré-réglages.

➔ « [Prédéf.](#) » à la page 123

- 7 Appuyez sur l'un des boutons  pour activer le mode couleur, puis lancez la copie.

Options du menu en mode copie

Pour découvrir les options du menu en mode copie, reportez-vous à la section ci-dessous.

➔ « [Mode Copie](#) » à la page 109

Impression

Impression à partir du panneau de configuration

Suivez les étapes ci-dessous pour imprimer à partir du panneau de configuration sans utiliser d'ordinateur. Vous pouvez imprimer des données à partir d'une carte mémoire ou d'un dispositif USB externe.

Impression d'un fichier JPEG


- 1 Chargez du papier.
 - ➔ « Chargement du papier dans le bac papier » à la page 33
 - ➔ « Chargement de papier et d'enveloppes dans la fente d'insertion arrière » à la page 40
- 2 Insérez un dispositif de mémoire.
 - ➔ « Insertion d'une carte mémoire » à la page 45
- 3 Sélectionnez **Dispos mém** dans le menu Accueil.
- 4 Sélectionnez **JPEG**.


Remarque :

- Si vous avez plus de 999 images dans votre carte mémoire, les images sont automatiquement divisées en groupes et l'écran de sélection des groupes s'affiche. Sélectionnez le groupe contenant l'image que vous souhaitez imprimer. Les images sont triées en fonction de la date où elles ont été prises.
- Pour sélectionner un autre groupe, sélectionnez le menu comme indiqué ci-dessous.
Dispos mém > JPEG > Options > Sélect. un groupe.

- 5 Sélectionnez l'image que vous souhaitez imprimer.
- 6 Entrez le nombre d'impressions à l'aide du pavé numérique sur le panneau de configuration.
- 7 Appuyez sur **Param.** pour régler les paramètres d'impression ou appuyez sur **Réglages** pour régler les paramètres de couleur.

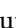
Remarque :

- Pour plus d'informations sur les paramètres détaillés, consultez la liste des menus du mode Dispos mém.
 - ➔ « Mode Dispos mém » à la page 110
- Pour sélectionner d'autres images, appuyez sur  puis recommencez les étapes 5 à 6 ou effectuez un glissement horizontal pour modifier l'image.

- 8 Appuyez sur l'un des boutons  pour activer le mode couleur, puis lancez l'impression.

Impression d'un fichier TIFF

- 1 Chargez du papier.
 - ➔ « [Chargement du papier dans le bac papier](#) » à la page 33
 - ➔ « [Chargement de papier et d'enveloppes dans la fente d'insertion arrière](#) » à la page 40
- 2 Insérez un dispositif de mémoire.
 - ➔ « [Insertion d'une carte mémoire](#) » à la page 45
- 3 Sélectionnez **Dispos mém** dans le menu Accueil.
- 4 Sélectionnez **TIFF**.
- 5 Sélectionnez le fichier que vous souhaitez imprimer.
- 6 Vérifiez les informations du fichier et appuyez sur **Continu**.
- 7 Entrez le nombre d'impressions à l'aide du pavé numérique sur le panneau de configuration.
- 8 Appuyez sur **Param.** pour régler les paramètres d'impression.

Remarque :
Pour obtenir des éléments de paramétrage détaillés, reportez-vous à la liste des menus du mode **Dispos mém**.
➔ « [Mode Dispos mém](#) » à la page 110
- 9 Appuyez sur **Continu** puis confirmez les paramètres d'impression.
- 10 Appuyez sur l'un des boutons  pour activer le mode couleur, puis lancez l'impression.

Impression à partir de votre ordinateur

Pilote d'impression et Status Monitor

Le pilote vous permet de choisir entre divers paramètres pour obtenir les meilleurs résultats d'impression. Status Monitor et les utilitaires d'impression permettent de contrôler le produit et de le maintenir dans un état de fonctionnement optimal.

Impression

Remarque destinée aux utilisateurs de Windows :

- ❑ Votre pilote d'impression localise et installe automatiquement la dernière version du pilote disponible au niveau du site Internet de Epson. Cliquez sur le bouton **Software Update (Mise à jour du logiciel)** dans la fenêtre **Maintenance (Utilitaire)** du pilote de votre imprimante, puis suivez les instructions à l'écran. Si le bouton ne s'affiche pas au niveau de la fenêtre **Maintenance (Utilitaire)**, pointez vers **All Programs (Tous les programmes)** ou **Programs (Programmes)** dans le menu **Start (Démarrer)** de Windows et ouvrez le dossier **EPSON**.*
* Pour Windows 8 :
Si vous ne voyez pas le bouton dans la fenêtre **Maintenance (Utilitaire)**, cliquez avec le bouton droit de la souris sur l'écran **Start (Démarrer)** ou faites glisser vos doigts en partant du bas ou du haut de l'écran **Start (Démarrer)** et sélectionnez **All apps (Toutes les applications)** puis sélectionnez la catégorie **Software Update (Mise à jour logicielle)** dans **EPSON**.
- ❑ Si vous souhaitez modifier la langue du pilote, sélectionnez la langue dans le paramètre **Language (Langue)** de la fenêtre **Maintenance (Utilitaire)**. Il est possible que cette fonction ne soit pas disponible dans tous les pays.

Accès au pilote d'impression sous Windows

Vous pouvez accéder au pilote d'impression depuis la plupart des applications Windows, le bureau ou la taskbar (barre des tâches).

Si vous souhaitez définir des paramètres s'appliquant uniquement à l'application utilisée, accédez au pilote d'impression à partir de l'application en question.

Si vous souhaitez définir des paramètres s'appliquant à l'ensemble des applications Windows, accédez au pilote d'impression à partir du bureau ou de la taskbar (barre des tâches).

Reportez-vous aux sections suivantes pour accéder au pilote d'impression :

Remarque :

Les captures d'écran des fenêtres du pilote d'impression figurant dans ce Guide d'utilisation proviennent de Windows 7.

À partir d'applications Windows

- 1 Dans le menu **File (Fichier)**, cliquez sur **Print (Imprimer)** ou sur **Print Setup (Configuration de l'impression)**.
- 2 Dans la fenêtre qui s'affiche, cliquez sur **Printer (Imprimante)**, **Setup (Configuration)**, **Options**, **Preferences (Préférences)** ou **Properties (Propriétés)** (selon l'application utilisée, il est possible que vous deviez cliquer sur plusieurs de ces boutons).

À partir du bureau

- ❑ **Windows 8 et Server 2012**
Sélectionnez **Desktop (Bureau)**, l'icône **Settings (Paramètres)** et **Control Panel (Panneau de configuration)**. Puis sélectionnez **Devices and Printers (Périphériques et imprimantes)** dans la catégorie **Hardware and Sound (Matériel et audio)**. Cliquez avec le bouton droit de la souris sur le produit ou maintenez votre doigt appuyé sur le produit et sélectionnez **Printing preferences (Options d'impression)**.
- ❑ **Windows 7 et Server 2008 R2 :**
Cliquez sur le bouton **Start (Démarrer)** et sélectionnez **Devices and Printers (Périphériques et imprimantes)**. Cliquez ensuite avec le bouton droit de la souris sur le produit et sélectionnez **Printing preferences (Options d'impression)**.

Impression

- ❑ **Windows Vista et Server 2008 :**
Cliquez sur Démarrer, sélectionnez **Control Panel (Panneau de configuration)**, puis **Printer (Imprimante)** dans la catégorie **Hardware and Sound (Matériel et audio)**. Ensuite, sélectionnez le produit et cliquez sur **Select printing preferences (Sélectionnez les préférences d'impression)**.
- ❑ **Windows XP et Server 2003:**
Cliquez sur **Start (Démarrer)**, **Control Panel (Panneau de configuration)**, (**Printers and Other Hardware (Imprimantes et autres périphériques)**), puis sur **Printers and Faxes (Imprimantes et télécopieurs)**. Sélectionnez le produit, puis cliquez sur **Printing Preferences (Options d'impression)** dans le menu File (Fichier).


À partir de l'icône de raccourci de la taskbar (barre des tâches)

Cliquez avec le bouton droit sur l'icône du produit de la taskbar (barre des tâches), puis sélectionnez **Printer Settings (Paramètres imprimante)**.

Pour ajouter une icône de raccourci à la taskbar (barre des tâches) Windows, accédez au pilote d'impression à partir du bureau comme indiqué ci-dessus. Cliquez ensuite sur l'onglet **Maintenance (Utilitaire)**, puis sur le bouton **Monitoring Preferences (Préférences du contrôle)**. Dans la fenêtre Monitoring Preferences (Préférences du contrôle), sélectionnez la case à cocher **Register the shortcut icon to the task bar (Enregistrez l'icône du raccourci dans la barre des tâches)**.

Informations via l'aide en ligne

Dans la fenêtre du pilote d'impression, appliquez l'une des procédures suivantes.

- ❑ Cliquez avec le bouton droit de la souris sur l'élément, puis cliquez sur **Help (Aide)**.
- ❑ Cliquez sur le bouton  situé dans la partie supérieure droite de la fenêtre, puis cliquez sur l'élément (sous Windows XP uniquement).

Accès au gestionnaire d'impression sous Mac OS X

Le tableau ci-dessous indique comment accéder à la boîte de dialogue du gestionnaire d'impression.

Zone de dialogue	Comment y accéder
Page Setup (Format d'impression)	Cliquez sur Page Setup (Format d'impression) dans le menu File (Fichier) de votre application. <i>Remarque :</i> <i>Selon l'application, le menu Page Setup (Format d'impression) peut être absent du menu File (Fichier).</i>
Print (Imprimer)	Cliquez sur Print (Imprimer) dans le menu File (Fichier) de votre application.

Impression

Epson Printer Utility 4	<p>Sous Mac OS X 10.8 ou 10.7, cliquez sur System Preferences (Préférences Système) dans le menu Apple et cliquez sur Print & Scan (Imprimantes et scanners). Sélectionnez votre produit dans la zone de liste Printers (Imprimantes), cliquez sur Options & Supplies (Options et fournitures), Utility (Utilitaire), puis sur Open Printer Utility (Ouvrir l'utilitaire de l'imprimante).</p> <p>Sous Mac OS X 10.6, cliquez sur System Preferences (Préférences Système) dans le menu Apple, puis cliquez sur Print & Fax (Imprimantes et fax). Sélectionnez votre produit dans la zone de liste Printers (Imprimantes), cliquez sur Options & Supplies (Options et fournitures), Utility (Utilitaire), puis sur Open Printer Utility (Ouvrir l'utilitaire de l'imprimante).</p> <p>Sous Mac OS X 10.5, cliquez sur System Preferences (Préférences Système) dans le menu Apple, puis cliquez sur Print & Fax (Imprimantes et fax). Sélectionnez votre produit dans la zone de liste Printers (Imprimantes), cliquez sur Open Print Queue (Ouvrir la liste d'attente d'impression) puis cliquez sur le bouton Utility (Utilitaire).</p>
-------------------------	---

Opérations de base

Impression de base

Suivez les étapes ci-dessous pour imprimer à partir de votre ordinateur.

Si vous ne parvenez pas à modifier certains paramètres du pilote d'impression, cela signifie peut-être qu'ils ont été bloqués par l'administrateur. Contactez votre administrateur ou un utilisateur avancé pour obtenir de l'aide.

Remarque :

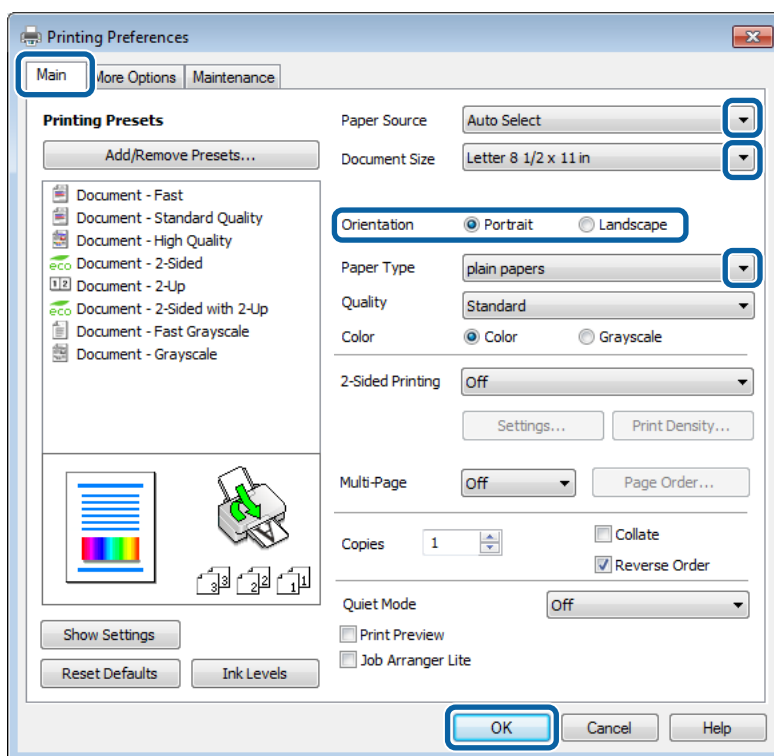
- Les captures d'écran de ce manuel peuvent varier en fonction du modèle.
- Avant d'imprimer, chargez le papier correctement.
 - ➔ « [Chargement du papier dans le bac papier](#) » à la page 33
 - ➔ « [Chargement des enveloppes dans le bac papier](#) » à la page 37
 - ➔ « [Chargement de papier et d'enveloppes dans la fente d'insertion arrière](#) » à la page 40
- Pour la zone imprimable, reportez-vous à la section ci-dessous.
 - ➔ « [Zone imprimable](#) » à la page 205
- Une fois le paramétrage effectué, imprimez un exemplaire à titre d'essai et examinez les résultats avant d'imprimer un travail en totalité.

Paramètres de base du produit pour Windows

- 1 Ouvrez le fichier que vous voulez imprimer.

Impression

- 2 Accédez aux paramètres de l'imprimante.
 ➔ « Accès au pilote d'impression sous Windows » à la page 51



- 3 Cliquez sur l'onglet **Main (Principal)**.
- 4 Sélectionnez le paramètre Paper Source (Alimentation) approprié.
- 5 Sélectionnez le paramètre Document Size (Format document) approprié. Vous pouvez aussi définir une taille de papier personnalisée. Pour plus de détails, reportez-vous à l'aide en ligne.
- 6 Cochez l'option **Borderless (Sans marges)** pour imprimer des photos sans marges.
 ➔ « Sélection du papier » à la page 27

Si vous souhaitez contrôler la partie de l'image dépassant du papier, cliquez sur le bouton **Settings (Configuration)**, sélectionnez **Auto Expand (Agrandir auto)** comme Method of Enlargement (Méthode d'agrandissement), puis déplacez le curseur **Amount of Enlargement (Proportion d'agrandissement)**.

- 7 Pour modifier l'orientation de l'impression, sélectionnez **Portrait** ou **Landscape (Paysage)**.

Remarque :
 Sélectionnez **Landscape (Paysage)** lorsque vous imprimez sur des enveloppes.

Impression

- 8** Sélectionnez le paramètre Paper Type (Type de papier) approprié.
➔ « Paramètres de type de papier dans le pilote d'impression » à la page 32

Remarque :

La qualité d'impression est réglée automatiquement en fonction du paramètre Paper Type (Type de papier) sélectionné.

- 9** Sélectionnez le paramètre Quality (Qualité) approprié.

Remarque :

Si vous imprimez des données à haute densité sur du papier ordinaire, du papier à en-tête de lettre ou du papier pré-imprimé, sélectionnez Standard-Vivid (Standard - vif) pour que les couleurs de l'image imprimée soient vives.

- 10** Cliquez sur **OK** pour fermer la fenêtre des paramètres de l'imprimante.

Remarque :

Pour modifier des paramètres avancés, reportez-vous à la section correspondante.

- 11** Imprimez le fichier.

Paramètres de base du produit pour Mac OS X

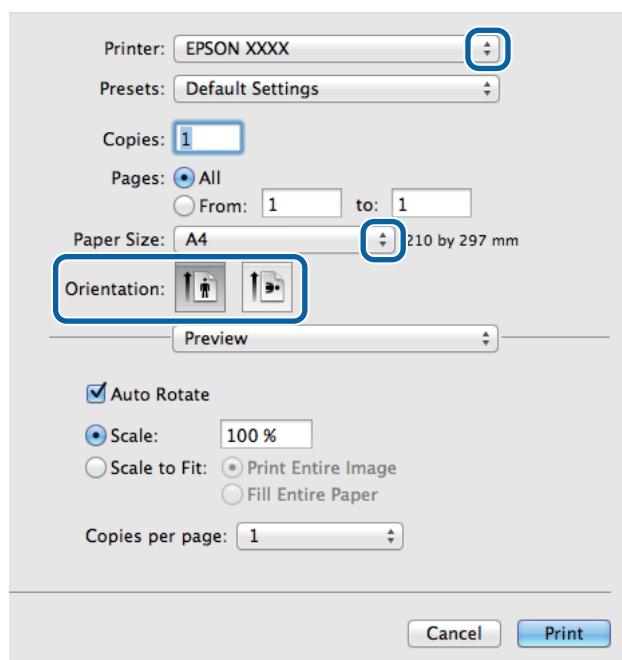
Remarque :

- Les captures d'écran des fenêtres du pilote d'impression figurant dans ce manuel sont issues de Mac OS X 10.7.
- Lorsque vous utilisez des enveloppes, utilisez l'application pour faire pivoter les données de 180 degrés.

- 1** Ouvrez le fichier que vous voulez imprimer.

Impression

- 2** Accédez à la zone de dialogue Print (Imprimer).
 ➔ « [Accès au gestionnaire d'impression sous Mac OS X](#) » à la page 52



Remarque :

Si la boîte de dialogue simplifiée s'affiche, cliquez sur le bouton **Show Details (Afficher les détails)** (sous Mac OS X 10.8 ou 10.7) ou sur le bouton ▼ (sous Mac OS X 10.6 ou 10.5.8) pour développer cette boîte de dialogue.

- 3** Sélectionnez le produit utilisé pour le paramètre Printer (Imprimante).

Remarque :

Selon l'application, certaines fonctions peuvent être grisées. Si tel est le cas, cliquez sur **Page Setup (Format d'impression)** dans le menu File (Fichier) de votre application et effectuez les réglages.

- 4** Sélectionnez le paramètre Paper Size (Taille papier) approprié.

Remarque :

Sélectionnez **XXX (Borderless (Sans marges))** comme Paper Size (Taille papier) si vous souhaitez imprimer des photos sans marges.

➔ « [Sélection du papier](#) » à la page 27

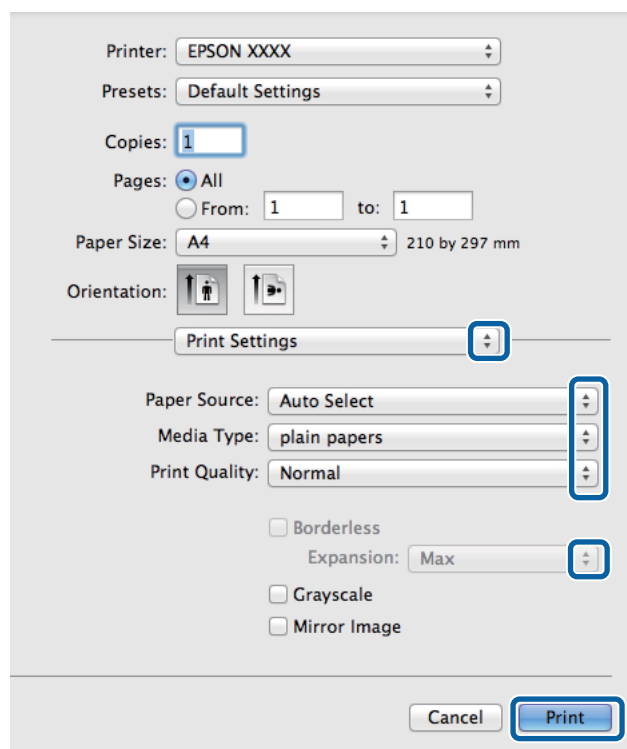
- 5** Sélectionnez le paramètre Orientation approprié.

Remarque :

Sélectionnez l'orientation paysage lorsque vous imprimez sur des enveloppes.

Impression

- 6 Sélectionnez **Print Settings (Configuration Imprimante)** dans le menu contextuel.



- 7 Sélectionnez le paramètre **Paper Source (Alimentation)** approprié.

- 8 Sélectionnez le paramètre Media Type (Support) approprié.
 ➔ « Paramètres de type de papier dans le pilote d'impression » à la page 32

- 9 Sélectionnez le paramètre Print Quality (Qualité) approprié.

Remarque :

Si vous imprimez des données à haute densité sur du papier ordinaire, du papier à en-tête de lettre ou du papier pré-imprimé, sélectionnez Standard-Vivid (Standard - vif) pour que les couleurs de l'image imprimée soient vives.


- 10 Lors d'une impression sans marges, sélectionnez le paramètre Expansion (Extension) approprié afin de contrôler les zones de l'image qui dépassent des limites du papier.

- 11 Cliquez sur **Print (Imprimer)** pour lancer l'impression.

Annulation d'une impression

Si vous devez annuler l'impression, suivez les instructions données dans la section adaptée ci-dessous.

À l'aide du bouton du produit

Appuyez sur  pour annuler un travail d'impression en cours.

Impression

Utilisation du menu d'état du produit

Vous pouvez annuler une tâche d'impression dans le Menu État du produit.

- 1 Appuyez sur **i** pour afficher le Menu État.
- 2 Sélectionnez **Moniteur tâches**, puis **Tâche d'impr.** Les tâches en cours et en attente sont affichées dans la liste.
- 3 Sélectionnez la tâche que vous souhaitez annuler.
- 4 Appuyez sur **Annuler**.

Pour Windows

Remarque :


Vous ne pouvez pas annuler un travail d'impression entièrement envoyé au produit. Vous devez alors annuler le travail d'impression au niveau du produit.

- 1 Accédez à l'application EPSON Status Monitor 3.
➔ « [Pour Windows](#) » à la page 166
- 2 Cliquez sur le bouton **Print Queue (File d'attente)**. La fenêtre Windows Spooler (Spouleur Windows) s'affiche.
- 3 Cliquez avec le bouton droit sur le travail que vous souhaitez annuler et sélectionnez **Cancel (Annuler)**.

Pour Mac OS X

Pour annuler un travail d'impression, suivez les étapes suivantes :

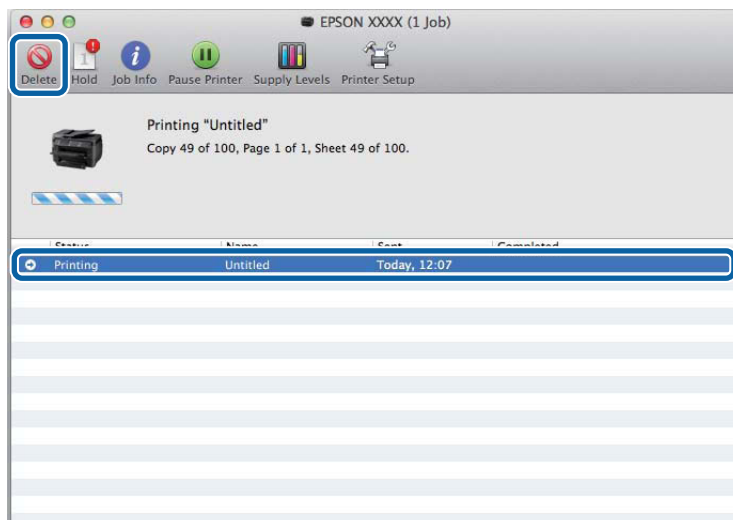
Remarque :


Si vous avez envoyé une tâche d'impression à partir d'un système équipé de Mac OS X 10.6 ou 10.5.8 via le réseau, il est possible que vous ne puissiez pas imprimer à partir de l'ordinateur. Appuyez sur  dans le panneau de configuration du produit pour annuler une tâche d'impression. Pour régler ce problème, consultez le Guide réseau en ligne.

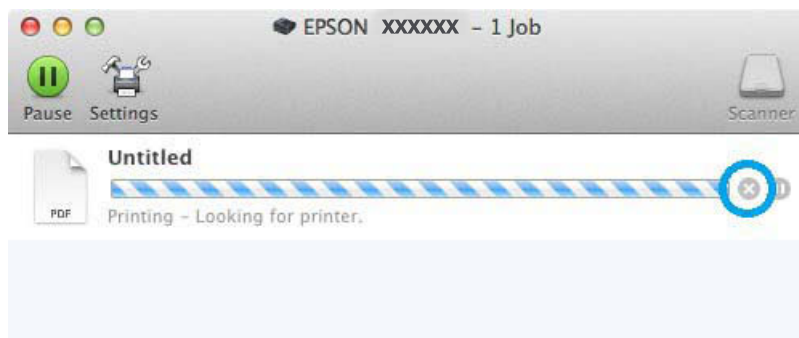
- 1 Cliquez sur l'icône du produit dans le Dock.
- 2 Dans la liste Nom du document, sélectionnez le document en cours d'impression.

Impression

- 3 Cliquez sur le bouton **Delete (Effacer)** pour annuler le travail d'impression.



Pour Mac OS X 10.8 :
Cliquez sur le bouton  pour annuler la tâche d'impression.



Autres options

Impression de photos avec Easy Photo Print



Epson Easy Photo Print vous permet de disposer et d'imprimer des images numériques sur différents types de papier. Les instructions détaillées de la fenêtre vous permettent d'afficher les images imprimées en aperçu et d'obtenir les effets souhaités sans recourir à des paramètres complexes.

Impression

La fonction Quick Print (Impression rapide) vous permet de procéder à des impressions en un clic, conformes aux paramètres définis.

Démarrage de Epson Easy Photo Print

Remarque :

Vous pouvez télécharger Epson Easy Photo Print à partir du site Web Epson suivant.

<http://support.epson.net/>

<http://www.epson.eu/Support> (Europe)

Pour Windows

❑ Double-cliquez sur l'icône **Epson Easy Photo Print** située sur le bureau.

❑ Pour Windows 8 :

Entrez "**Epson Easy Photo Print**" dans l'icône Rechercher et sélectionnez le logiciel.

Pour Windows 7 et Vista :

Cliquez sur le bouton Start (Démarrer), pointez sur **All Programs (Tous les programmes)**, cliquez sur **Epson Software**, puis cliquez sur **Easy Photo Print**.

Pour Windows XP :

Cliquez sur **Start (Démarrer)**, pointez sur **All Programs (Tous les programmes)**, puis sur **Epson Software**, puis cliquez sur **Easy Photo Print**.

Pour Mac OS X

Double-cliquez sur le dossier **Applications** de votre disque dur Mac OS X, puis double-cliquez sur les dossiers **Epson Software** et **Easy Photo Print**, et enfin sur l'icône **Easy Photo Print**.

Paramètres prédéfinis du produit (sous Windows uniquement)

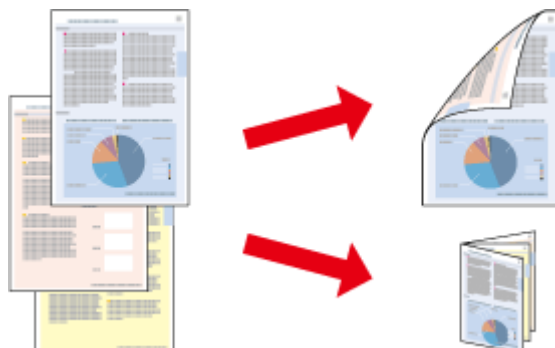
Les paramètres prédéfinis du pilote d'impression facilitent considérablement l'impression. Vous pouvez également créer vos propres paramètres prédéfinis.

Paramètres du produit pour Windows

- 1 Accédez aux paramètres de l'imprimante.
➔ « [Accès au pilote d'impression sous Windows](#) » à la page 51
- 2 Sélectionnez un Printing Presets (Présélections impression) dans l'onglet Main (Principal). Les paramètres produits sont définis automatiquement sur les valeurs affichées dans la fenêtre contextuelle.

Impression recto verso

Utilisez le pilote d'impression pour imprimer des deux côtés du papier.



Remarque :

- La disponibilité de cette fonction varie selon les paramètres.
- La capacité de chargement change en cas d'impression recto verso.
➔ « Sélection du papier » à la page 27
- Utilisez uniquement des papiers adaptés à une impression recto verso, faute de quoi la qualité des impressions pourrait décliner.
➔ « Sélection du papier » à la page 27
- Il se peut que la fonctionnalité d'impression recto verso ne soit pas disponible lorsque le produit est utilisé en réseau ou en tant qu'imprimante partagée.
- Si le niveau d'encre est faible lors de l'impression recto verso automatique, le produit arrête d'imprimer et la cartouche d'encre doit être remplacée. Lorsque vous avez remplacé la cartouche, le produit reprend l'impression. Toutefois, il se peut qu'une partie de vos données ne soit pas imprimée. Si tel est le cas, imprimez à nouveau la page où il manque des données.
- Selon le papier et la quantité d'encre utilisée pour imprimer le texte et les images, il est possible que l'encre traverse le papier.
- La surface du papier peut être tachée pendant l'impression recto verso.

Remarque destinée aux utilisateurs de Windows :

- Quatre types d'impression recto verso sont disponibles : standard automatique, livret plié automatique, standard manuel et livret plié manuel.
- L'impression recto verso manuelle n'est disponible que lorsque EPSON Status Monitor 3 est activé. Pour activer Status Monitor, accédez au pilote d'impression et cliquez sur l'onglet **Maintenance (Utilitaire)**, puis sur le bouton **Extended Settings (Paramètres étendus)**. Dans la fenêtre Extended Settings (Paramètres étendus), activez la case à cocher **Enable EPSON Status Monitor 3 (Activer EPSON Status Monitor 3)**.
- Lorsque vous utilisez l'impression recto-verso automatique, l'impression peut être ralentie selon la combinaison d'options sélectionnées pour le paramètre Select Document Type (Sélectionner le type de document) dans la fenêtre Print Density Adjustment (Réglage de la densité d'impression) et pour Quality (Qualité) dans la fenêtre Main (Principal).

Impression

Remarque relative à Mac OS X :

- Mac OS X prend uniquement en charge l'impression recto verso standard.
- Lorsque vous réalisez une impression recto verso, l'impression peut être ralentie selon l'option choisie pour le paramètre Document Type (Type de document) dans Two-sided Printing Settings (Param. d'impr. recto verso)

Paramètres du produit pour Windows

- 1 Accédez aux paramètres de l'imprimante.
➔ « [Accès au pilote d'impression sous Windows](#) » à la page 51

- 2 Sélectionnez le paramètre 2-Sided Printing (Impression recto verso) approprié.

Remarque :

Selon la version du pilote, le paramètre 2-Sided Printing (Impression recto verso) peut devenir disponible lorsque vous sélectionnez l'option. Lorsque vous utilisez l'impression automatique, assurez-vous que la case à cocher **Auto** est sélectionnée.

- 3 Cliquez sur **Settings (Configuration)**, et définissez les paramètres appropriés.

Remarque :

Si vous souhaitez imprimer un livret plié, sélectionnez **Booklet (Livret)**.

- 4 Vérifiez les autres paramètres et imprimez.

Remarque :

- Si vous réalisez une impression automatique, et que vous imprimez des données à haute densité tels que des photos ou des graphiques, nous vous conseillons de définir les paramètres dans la fenêtre Print Density Adjustment (Réglage de la densité d'impression).
- En fonction de votre application, la marge de reliure réelle peut différer des valeurs spécifiées. Essayez avec quelques feuilles pour examiner le résultat avant d'imprimer de gros volumes.
- L'impression recto verso manuelle vous permet d'imprimer les pages paires en premier. Lorsque vous imprimez les pages impaires, une feuille de papier blanche sort à la fin du travail d'impression.
- Lorsque vous imprimez manuellement, veillez à ce que l'encre soit complètement sèche avant de recharger le papier.

Paramètres du produit pour Mac OS X

- 1 Accédez à la zone de dialogue Print (Imprimer).
➔ « [Accès au gestionnaire d'impression sous Mac OS X](#) » à la page 52

- 2 Définissez les paramètres appropriés dans le volet Two-sided Printing Settings (Param. d'impr. recto verso).

Impression

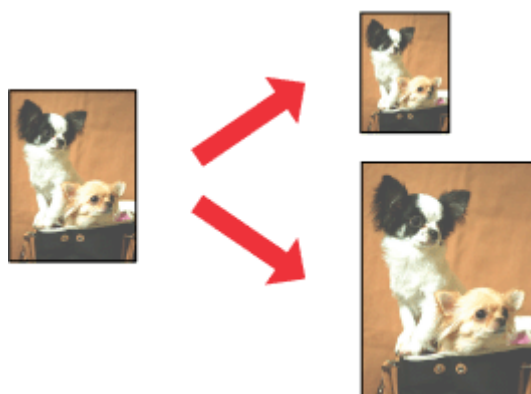
- 3 Vérifiez les autres paramètres et imprimez.

Remarque :

Si vous imprimez des données à haute densité telle que des photos ou des graphiques, nous vous conseillons d'ajuster manuellement les paramètres *Print Density* (Densité d'impression) et *Increased Ink Drying Time* (Augmentation tps de séchage de l'encre).

Impression avec ajustement à la taille du papier (Zoom)

Permet d'agrandir ou de réduire automatiquement le format du document de façon qu'il corresponde au format du papier sélectionné dans le pilote d'impression.



Remarque :

La disponibilité de cette fonction varie selon les paramètres.

Paramètres du produit pour Windows

- 1 Accédez aux paramètres de l'imprimante.
➔ « [Accès au pilote d'impression sous Windows](#) » à la page 51
- 2 Sélectionnez **Reduce/Enlarge Document (Réduire/Agrandir le document)** et **Fit to Page (Ajuster à la page)** dans l'onglet More Options (Plus d'options) puis sélectionnez le format du papier que vous utilisez dans Output Paper (Sortie papier).

Remarque :

Si vous souhaitez imprimer une image réduite avec centrage, sélectionnez **Center (Centre)**.

- 3 Vérifiez les autres paramètres et imprimez.

Paramètres du produit pour Mac OS X

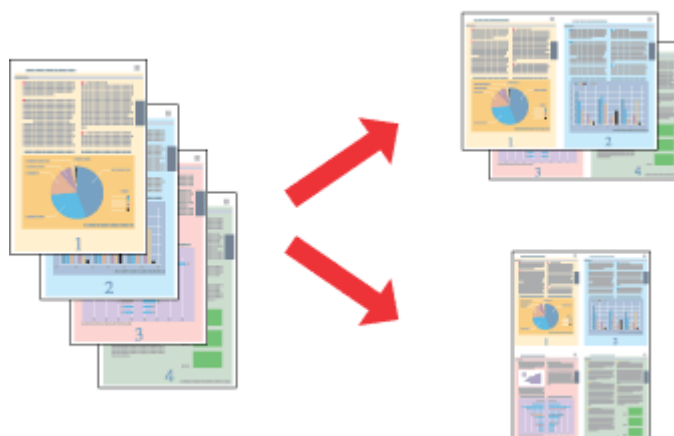
- 1 Accédez à la zone de dialogue Print (Imprimer).
➔ « [Accès au gestionnaire d'impression sous Mac OS X](#) » à la page 52

Impression

- 2 Choisissez **Scale to fit paper size (Adapter à la taille du papier)** pour Destination Paper Size (Taille du papier de destination) dans le volet Paper Handling (Gestion du papier) et sélectionnez le format de papier souhaité dans le menu contextuel.
- 3 Vérifiez les autres paramètres et imprimez.

Impression Pages per Sheet (Pages par feuille)

Permet d'utiliser le pilote d'impression pour imprimer 2 ou 4 pages sur une seule feuille de papier.



Remarque :

La disponibilité de cette fonction varie selon les paramètres.

Paramètres du produit pour Windows

- 1 Accédez aux paramètres de l'imprimante.
➔ « [Accès au pilote d'impression sous Windows](#) » à la page 51
- 2 Sélectionnez **2-Up (2 en 1)** ou **4-Up (4 en 1)** pour Multi-Page (Multi-Pages) dans l'onglet Main (Principal).
- 3 Cliquez sur **Page Order (Ordre page)**, et définissez les paramètres appropriés.
- 4 Vérifiez les autres paramètres et imprimez.

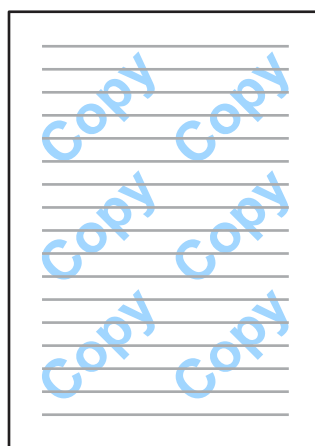
Paramètres du produit pour Mac OS X

- 1 Accédez à la zone de dialogue Print (Imprimer).
➔ « [Accès au gestionnaire d'impression sous Mac OS X](#) » à la page 52
- 2 Sélectionnez le nombre souhaité de Pages per Sheet (Pages par feuille) et l'Layout Direction (Sens de la mise en page) (sens de la page) dans le volet Layout (Disposition).

- 3** Vérifiez les autres paramètres et imprimez.

Impression Anti-Copy Pattern (Motif de protection contre la copie) (pour Windows uniquement)

Cette fonction vous permet d'imprimer un document en tant que document protégé contre la copie. Lorsque vous essayez de copier un document protégé contre la copie, la chaîne que vous avez choisie comme motif de protection contre la copie est imprimée plusieurs fois sur le document.



Remarque :

La disponibilité de cette fonction varie selon les paramètres.

- 1** Accédez aux paramètres de l'imprimante.
➔ « [Accès au pilote d'impression sous Windows](#) » à la page 51
- 2** Cliquez sur **Watermark Features (Caractéristiques des filigranes)** dans l'onglet More Options (Plus d'options) puis sélectionnez un motif de protection contre la copie dans la liste Anti-Copy Pattern (Motif de protection contre la copie).

Remarque :

- Cette fonction est disponible uniquement lorsque les paramètres sont définis comme suit.
Paper Type (Type de papier) : plain papers (Papier ordinaire)
Quality (Qualité) : Standard
Auto 2-Sided Printing (Impression recto verso automatique) : Off (Non)
Borderless (Sans marges) : Off (Non)
Color Correction (Correction des couleurs) : Automatic (Automatique)
Short Grain Paper (Papier grainé court) : Off (Non)
- Si vous souhaitez créer votre propre filigrane, cliquez sur **Add/Delete (Personnalisé)**. Pour plus d'informations sur chacun des paramètres, reportez-vous à l'aide en ligne.

- 3** Cliquez sur **Settings (Configuration)**, et définissez les paramètres appropriés.

Remarque :

Les motifs de protection contre la copie sont imprimés uniquement en monochrome.

Impression

- 4 Cliquez sur **OK** pour retourner à la fenêtre More Options (Plus d'options).
- 5 Cliquez sur **OK** pour fermer la fenêtre des paramètres de l'imprimante et démarrer l'impression.

Impression Watermark (Filigrane) (pour Windows uniquement)

Cette fonction vous permet d'imprimer une image ou un texte en filigrane sur votre document.



Remarque :

La disponibilité de cette fonction varie selon les paramètres.

- 1 Accédez aux paramètres de l'imprimante.
➔ « [Accès au pilote d'impression sous Windows](#) » à la page 51
- 2 Cliquez sur **Watermark Features (Caractéristiques des filigranes)** dans l'onglet More Options (Plus d'options) puis sélectionnez un filigrane dans la liste Watermark (Filigrane).

Remarque :

- Si vous souhaitez créer votre propre filigrane, cliquez sur **Add/Delete (Personnalisé)**. Pour plus d'informations sur chacun des paramètres, reportez-vous à l'aide en ligne.
- Les filigranes enregistrés peuvent uniquement être utilisés avec le pilote d'impression dans lequel vous avez enregistré les paramètres. Même si plusieurs noms d'imprimantes sont définis pour un pilote d'impression, ces paramètres sont uniquement disponibles pour le nom de l'imprimante dans lequel vous avez enregistré les paramètres.
- Lorsque vous partagez l'imprimante sur un réseau, vous ne pouvez pas créer de filigrane personnalisé en tant que client.

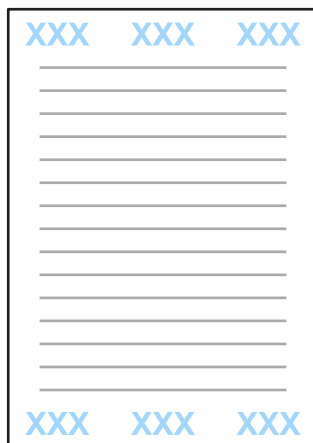
- 3 Cliquez sur **Settings (Configuration)** et définissez les paramètres appropriés.
- 4 Cliquez sur **OK** pour retourner à la fenêtre More Options (Plus d'options).

Impression

- 5 Cliquez sur **OK** pour fermer la fenêtre des paramètres de l'imprimante et démarrer l'impression.

Impression Header/Footer (En-tête/Pied de page) (pour Windows uniquement)

Cette fonction vous permet d'imprimer des informations telles que le nom d'utilisateur, le nom de l'ordinateur, la date, l'heure et le numéro de la copie en haut ou en bas de chaque page du document.



- 1 Accédez aux paramètres de l'imprimante.
➔ « [Accès au pilote d'impression sous Windows](#) » à la page 51
- 2 Cliquez sur **Watermark Features (Caractéristiques des filigranes)** dans l'onglet More Options (Plus d'options), sélectionnez **Header/Footer (En-tête/Pied de page)** puis cliquez sur **Settings (Configuration)**.
- 3 Sélectionnez les éléments nécessaires dans la liste déroulante de la fenêtre Header/Footer Settings (Paramètres d'en-tête/pied de page).

Remarque :

Si vous sélectionnez *Collate Number (Assembler les numéros)*, le numéro de chaque copie est imprimé.

- 4 Cliquez sur **OK** pour retourner à la fenêtre More Options (Plus d'options).
- 5 Cliquez sur **OK** pour fermer la fenêtre des paramètres de l'imprimante et démarrer l'impression.

Paramètres administrateur du pilote d'impression (pour Windows uniquement)

Les administrateurs peuvent bloquer les paramètres de pilote d'impression suivants pour chaque utilisateur afin de prévenir d'éventuelles modifications non intentionnelles des paramètres.

- Motif de protection contre la copie

Impression

- Filigrane
- En-tête/Pied de page
- Couleur
- Impression recto verso
- Multi-Pages

Remarque :

Vous devez vous connecter à Windows en tant qu'administrateur.

1 Windows 8 et Server 2012 :
Sélectionnez **Desktop (Bureau)**, l'icône **Settings (Paramètres)**, **Control Panel (Panneau de configuration)** puis sélectionnez **Devices and Printers (Périphériques et imprimantes)** dans la catégorie Hardware and Sound (Matériel et audio).

Windows 7 et Server 2008 R2 :
Cliquez sur le bouton start (Démarrer) et sélectionnez **Devices and Printers (Périphériques et imprimantes)**.

Windows Vista et Server 2008:
Cliquez sur start (Démarrer), sélectionnez **Control Panel (Panneau de configuration)**, puis **Printer (Imprimante)** dans la catégorie Hardware and Sound (Matériel et audio).

Windows XP et Server 2003:
Cliquez sur **Start (Démarrer)**, **Control Panel (Panneau de configuration)**, **Printers and Other Hardware (Imprimantes et autres périphériques)** puis sur la catégorie Printers and Faxes (Imprimantes et télécopieurs).

2 Windows 8, 7, Server 2008 et Server 2012:
Cliquez avec le bouton droit de la souris sur le produit ou maintenez votre doigt appuyé sur le produit puis sélectionnez **Printer properties (Propriétés de l'imprimante)**, **Optional Settings (Paramètres facultatifs)** et le bouton **Driver Settings (Paramètres des pilotes)**.

Windows Vista et Server 2008:
Cliquez avec le bouton droit sur l'icône de votre produit, cliquez sur **Optional Settings (Paramètres facultatifs)** puis cliquez sur le bouton **Driver Settings (Paramètres du pilote)**.

Windows XP et Server 2003:
Cliquez avec le bouton droit sur l'icône de votre produit, cliquez sur **Optional Settings (Paramètres facultatifs)** puis cliquez sur le bouton **Driver Settings (Paramètres du pilote)**.

3 Définissez les paramètres appropriés. Pour plus d'informations sur chacun des paramètres, reportez-vous à l'aide en ligne.

4 Cliquez sur **OK**.

Numérisation

Numérisation à partir du panneau de configuration

Vous pouvez numériser des documents et envoyer l'image numérisée à partir du produit vers un ordinateur connecté, un dispositif de mémoire, un dossier du réseau ou envoyer l'image numérisée en tant que pièce jointe d'un e-mail.

Remarque :


- En fonction du produit, il est possible que les fonctions *Numér vers doss réseau/FTP* et *Numér. vers email* ne soient pas prises en charge.
 - ➔ « *Fonctionnalités disponibles* » à la page 8
- Vous pouvez enregistrer les paramètres de numérisation en tant que *pré-réglages*.
 - ➔ « *Prédéf.* » à la page 123

Numérisation vers un dispositif de mémoire

- 1 Insérez une carte mémoire ou un dispositif USB externe.
 - ➔ « *Insertion d'une carte mémoire* » à la page 45
- 2 Placez l'original.
 - ➔ « *Mise en place de documents originaux* » à la page 43
- 3 Sélectionnez le mode **Numériser** dans le menu Accueil.
- 4 Sélectionnez **Dispos mém.**
- 5 Appuyez sur **Format** puis sélectionnez le format de fichier que vous voulez utiliser pour l'enregistrement des données numérisées sur le dispositif de mémoire.
- 6 Cliquez sur **Param.** et définissez les paramètres appropriés.

Remarque :

Lorsque *PDF* est le format de fichier sélectionné, les paramètres de sécurité sont disponibles, ce qui vous permet de créer un *PDF* protégé par mot de passe. Sélectionnez **PDF Réglages**.

- 7 Appuyez sur l'un des boutons  pour activer le mode couleur, puis lancez la numérisation.
Votre image numérisée est enregistrée.

Numérisation vers un dossier

La fonction Numér vers doss réseau/FTP vous permet d'enregistrer les images numérisées dans un dossier sur le serveur. Vous pouvez spécifier un dossier de sauvegarde en entrant directement le chemin du dossier mais il est peut-être plus simple de commencer par enregistrer un dossier de sauvegarde et de configurer les paramètres du dossier dans Contacts avant d'utiliser cette fonction.

➔ « [Création de paramètres de liste de contacts](#) » à la page 106

- 1 Placez l'original.
➔ « [Mise en place de documents originaux](#) » à la page 43
- 2 Sélectionnez le mode **Numériser** dans le menu Accueil.
- 3 Sélectionnez **Dossier réseau/FTP**.
- 4 Appuyez sur **Contacts** pour afficher la liste des dossiers enregistrés.

Remarque :

*Vous pouvez également indiquer le dossier en entrant directement le chemin du dossier. Une fois l'étape 3 terminée, appuyez sur le champ **Entrez emplacement**. Sélectionnez **Mode de communication**, entrez le chemin du dossier à l'aide du pavé numérique et d'autres touches du panneau de configuration puis configurez les paramètres du dossier.*

- 5 Sélectionnez la case à cocher correspondant au dossier dans la liste puis appuyez sur **Continu**.
- 6 Appuyez sur **Menu**. Définissez les paramètres de numérisation appropriés.
- 7 Appuyez sur l'un des boutons \diamond pour activer le mode couleur, puis lancez la numérisation.
Votre image numérisée est enregistrée.

Numérisation vers un email

La fonction Numér. vers email vous permet d'envoyer des fichiers image numérisés par e-mail directement à partir de votre produit par le biais d'un serveur de messagerie préconfiguré.

Remarque :

Avant d'utiliser cette fonction, assurez-vous d'avoir configuré les paramètres Serveur d'email et que les paramètres Date/Heure et Décalage horaire dans Régl. Date/Heure ont été configurés correctement. Sinon, il est possible que les informations de date et d'heure de vos e-mails ne s'affichent pas correctement sur l'ordinateur du destinataire.

- 1 Placez l'original.
➔ « [Mise en place de documents originaux](#) » à la page 43
- 2 Sélectionnez le mode **Numériser** dans le menu Accueil.

Numérisation

- 3 Sélectionnez **Email**.
- 4 Si vous souhaitez indiquer les adresses e-mail directement, appuyez sur le champ **Entrez adr e-mail** puis saisissez l'adresse e-mail.
- 5 Si vous souhaitez indiquer les adresses e-mail à partir de Contacts, appuyez sur **Contacts** pour afficher la liste puis sélectionnez un contact en appuyant sur la case à cocher correspondante dans la liste. Puis appuyez sur **Continu**.

Remarque :

Vous pouvez envoyer un e-mail à 10 adresses et groupes e-mail individuels.

- 6 Appuyez sur **Format** et sélectionnez le format du fichier.
- 7 Appuyez sur **Menu**.
- 8 Sélectionnez **Param email**. Vous pouvez nommer le fichier image numérisé dans Préfixe nom de fichier et spécifier l'objet de l'e-mail dans lequel vous souhaitez joindre le fichier numérisé dans Sujet.

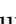
Remarque :

Le message prédéfini "Attached Scan Data" est ajouté automatiquement au corps de l'e-mail.

- 9 Sélectionnez **Param de base**. Définissez les paramètres de numérisation appropriés.

Remarque :

- Vous pouvez spécifier la taille maximum des fichiers joints à un e-mail dans Taille max fichier joint. Sélectionnez une taille plus élevée si vous envoyez régulièrement des fichiers volumineux.
- Lorsque PDF est le format de fichier sélectionné, les paramètres de sécurité sont disponibles, ce qui vous permet de créer un PDF protégé par mot de passe. Sélectionnez **PDF Réglages**.

- 10 Appuyez sur l'un des boutons  pour activer le mode couleur, puis lancez la numérisation.
Votre image numérisée est envoyée par e-mail.

Numérisation vers un ordinateur

Remarque :

Vérifiez que vous avez installé Epson Event Manager avant d'utiliser cette fonction.

➔ [« Installation du logiciel » à la page 155](#)

- 1 Placez l'original.
➔ [« Mise en place de documents originaux » à la page 43](#)
- 2 Sélectionnez le mode **Numériser** dans le menu Accueil.

Numérisation

3 Sélectionnez **Ordinateur** ou **Ordi (WSD)**.

4 Sélectionnez un ordinateur.

Remarque :

Lorsque vous sélectionnez *Ordinateur*, passez à l'étape suivante. Lorsque vous sélectionnez *Ordi (WSD)*, passez à l'étape 7.

5 Appuyez sur **Format** puis sélectionnez le format de fichier pour l'enregistrement de l'image numérisée.

6 Définissez les paramètres de numérisation appropriés.

7 Appuyez sur l'une des touches \diamond puis lancez la numérisation.

Votre image numérisée est enregistrée.

Options du menu en mode Numériser

Pour découvrir les options du menu en mode Numériser, reportez-vous à la section ci-dessous.

➔ « [Mode Numériser](#) » à la page 113

Numérisation à partir de votre ordinateur

Numérisation en Office Mode (Mode bureautique)

Office Mode (Mode bureautique) vous permet de numériser rapidement des documents textes sans aperçu de votre image.

Remarque :

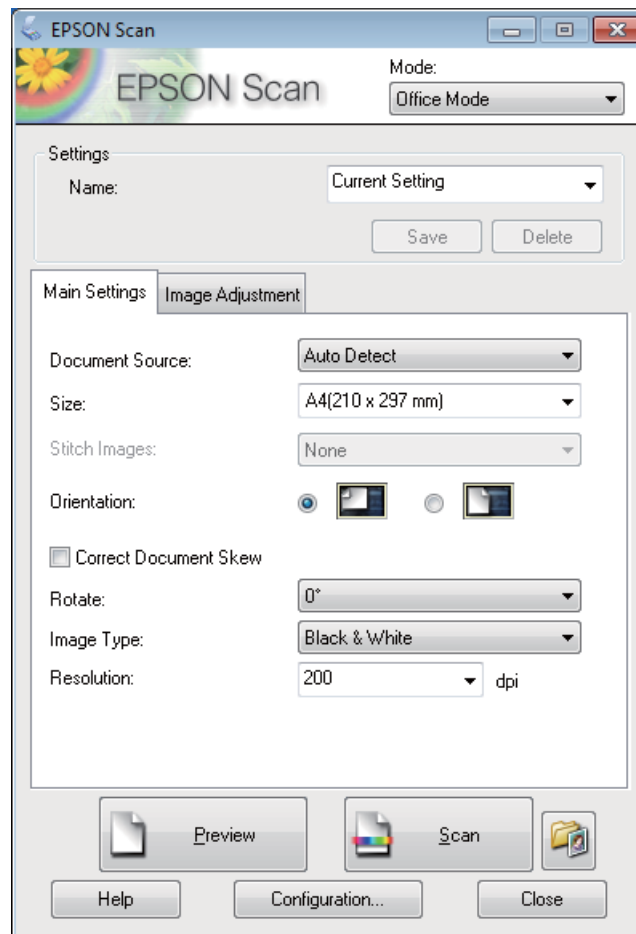
- Si vous installez *Epson Scan* dans *Windows Server 2012*, *Server 2008* et *Server 2003*, vous devez au préalable avoir installé *Desktop Experience (Expérience utilisateur)*.
- Consultez l'aide pour plus de détails sur *Epson Scan*.

1 Placez vos originaux.
➔ « [Mise en place de documents originaux](#) » à la page 43

2 Démarrez *Epson Scan*.
➔ « [Démarrage du pilote Epson Scan](#) » à la page 81

Numérisation

- 3 Sélectionnez Office Mode (Mode bureautique) dans la liste Mode.



- 4 Sélectionnez le paramètre Document Source (Source du document).
- 5 Sélectionnez la taille de l'original dans le paramètre Size (Taille).
- 6 Sélectionnez le paramètre Image Type (Type d'image).
- 7 Sélectionnez la résolution appropriée à votre original dans le paramètre Resolution (Résolution).
- 8 Cliquez sur **Scan** (Numériser).

Numérisation

- 9** Dans la fenêtre File Save Settings (Enregistrement des fichiers), sélectionnez le paramètre Type et cliquez sur OK.

Remarque :

- Si la case à cocher **Show this dialog box before next scan (Afficher cette boîte de dialogue avant la nouvelle numérisation)** n'est pas activée, Epson Scan lance immédiatement la numérisation sans afficher la fenêtre File Save Settings (Enregistrement des fichiers).
- Vous pouvez créer un fichier PDF protégé par un mot de passe. Sélectionnez l'onglet Security (Sécurité) dans PDF Plug-in Settings (Configuration PDF Plug-in). Consultez l'aide pour plus de détails sur Epson Scan.
- Lorsque vous sélectionnez Skip Blank Page (Sauter pages blanches), les pages blanches du document ne sont pas numérisées.

Votre image numérisée est enregistrée.

Numérisation en Professional Mode (Mode professionnel)

Le Professional Mode (Mode professionnel) vous permet de contrôler l'intégralité des paramètres de numérisation et de vérifier les modifications que vous avez réalisées en affichant l'image en aperçu. Ce mode est recommandé pour les utilisateurs avancés.

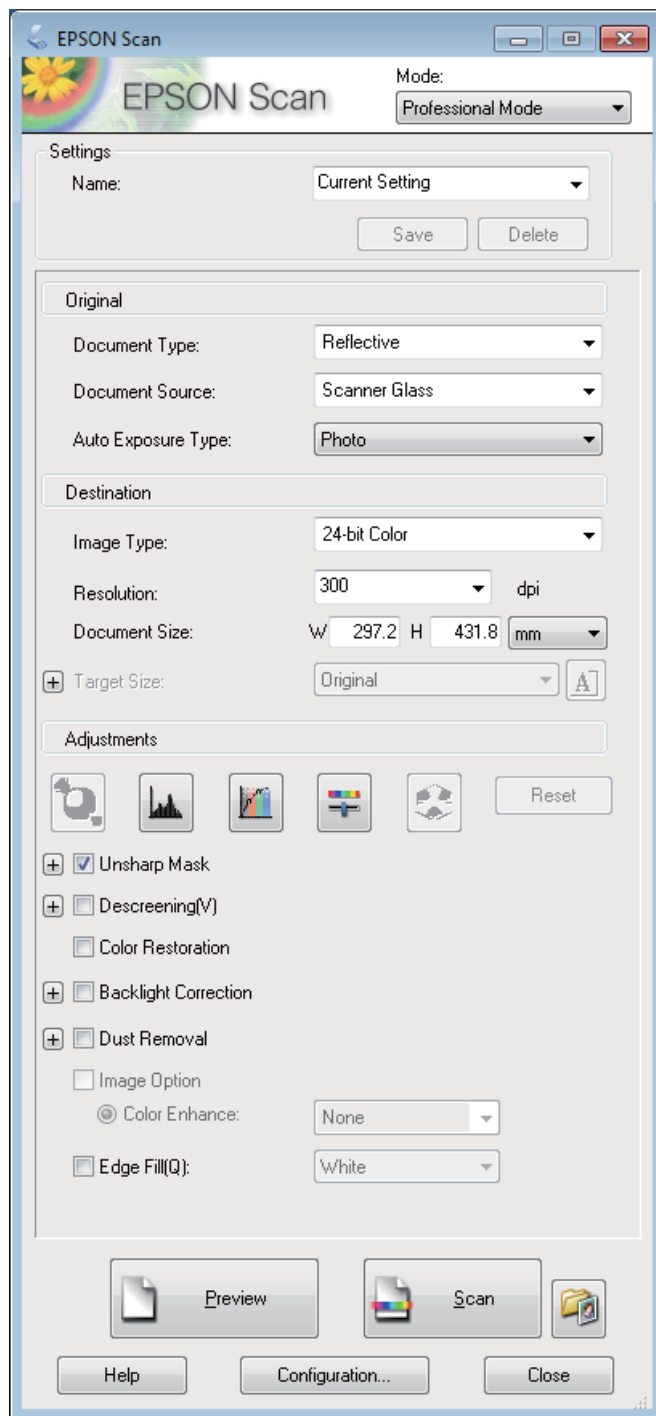
Remarque :

- Si vous envisagez d'installer Epson Scan sur Windows Server 2012, Server 2008 ou Server 2003, vous devez commencer par installer Desktop Experience (Expérience utilisateur).
- Consultez l'aide pour plus de détails sur Epson Scan.

- 1** Placez vos originaux.
➔ « Mise en place de documents originaux » à la page 43
- 2** Démarrez Epson Scan.
➔ « Démarrage du pilote Epson Scan » à la page 81

Numérisation

- 3** Sélectionnez **Professional Mode (Mode professionnel)** dans la liste Mode.



- 4** Sélectionnez le paramètre Document Source (Source du document).

- 5** Sélectionnez **Photo** ou **Document** comme paramètre Auto Exposure Type (Option d'Auto Exposition).

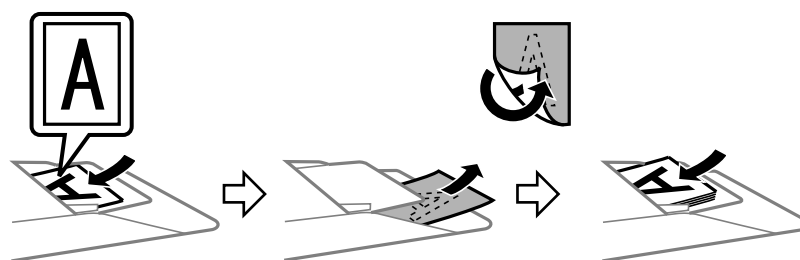
- 6** Sélectionnez le paramètre Image Type (Type d'image).

Numérisation

- 7 Sélectionnez la résolution appropriée à votre original dans le paramètre Resolution (Résolution).
- 8 Cliquez sur **Preview (Aperçu)** pour afficher l'image en aperçu. La fenêtre Preview (Aperçu) contenant votre image s'ouvre.
 ➔ « [Aperçu et ajustement de la zone de numérisation](#) » à la page 79

Remarques relatives au Chargeur (ADF) :

- L'ADF charge la première page de votre document, puis Epson Scan réalise une prénumérisation et affiche la fenêtre Preview (Aperçu). L'ADF éjecte votre première page.
Placez la première page de votre document sur le haut du reste des pages, puis chargez l'intégralité du document dans l'ADF.
- La page de document éjectée par l'ADF n'a pas encore été numérisée. Rechargez l'intégralité du document dans l'ADF.



- 9 Si nécessaire, sélectionnez la taille de l'image numérisée dans le paramètre Target Size (Taille cible). Vous pouvez numériser les images selon leur format original ou les réduire/agrandir lors de la numérisation en sélectionnant Target Size (Taille cible).
- 10 Ajustez la qualité de l'image si nécessaire.
 ➔ « [Fonctions d'ajustement de l'image](#) » à la page 76
- 11 Cliquez sur **Scan (Numériser)**.
- 12 Dans la fenêtre File Save Settings (Enregistrement des fichiers), sélectionnez le paramètre Type et cliquez sur **OK**.

Remarque :

- Si la case à cocher **Show this dialog box before next scan (Afficher cette boîte de dialogue avant la nouvelle numérisation)** est désélectionnée, Epson Scan lance immédiatement la numérisation sans afficher la fenêtre File Save Settings (Enregistrement des fichiers).
- Vous pouvez créer un fichier PDF protégé par un mot de passe. Sélectionnez l'onglet Security (Sécurité) dans PDF Plug-in Settings (Configuration PDF Plug-in). Consultez l'aide pour plus de détails sur Epson Scan.

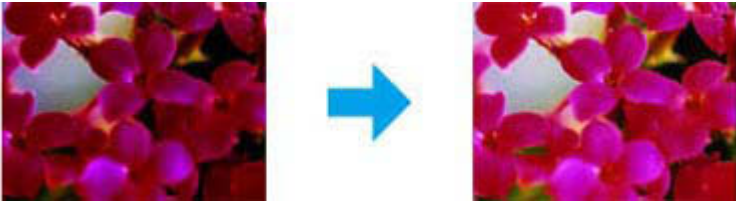
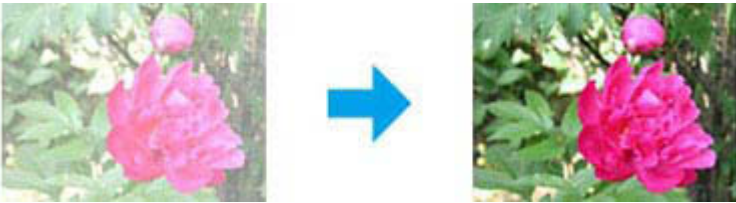
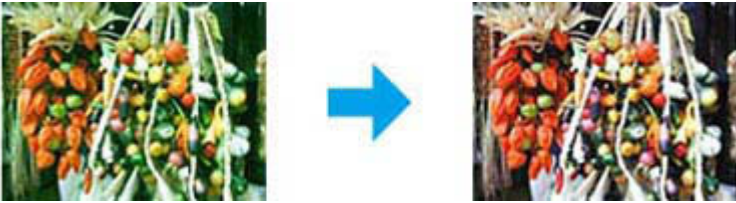
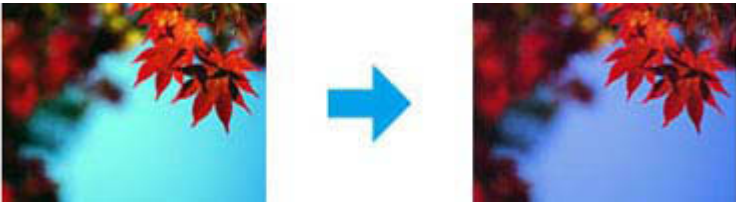
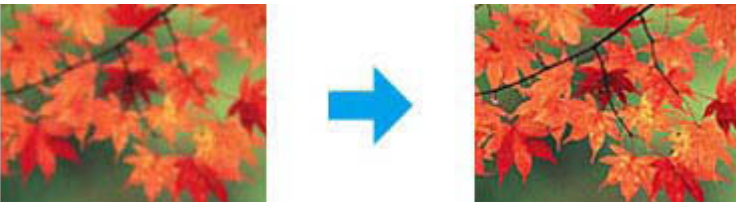
Votre image numérisée est enregistrée.

Fonctions d'ajustement de l'image

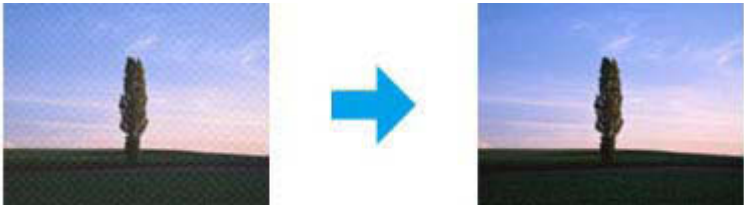
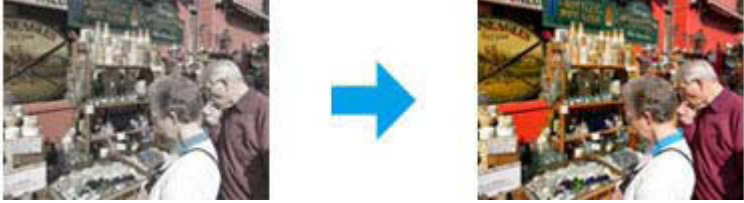
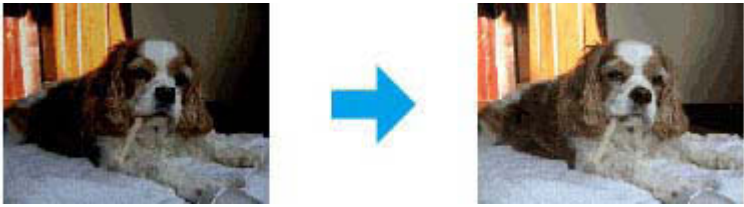
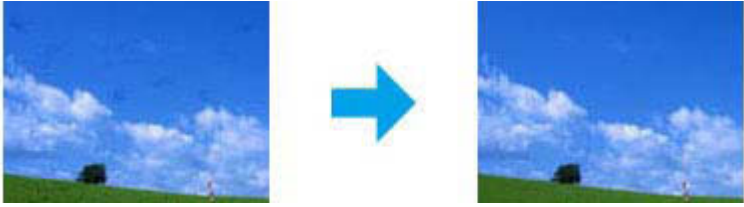
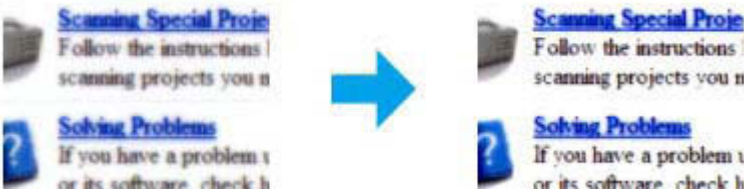
Epson Scan propose une gamme de paramètres permettant d'optimiser la couleur, la netteté, le contraste et les autres aspects affectant la qualité de l'image.

Numérisation

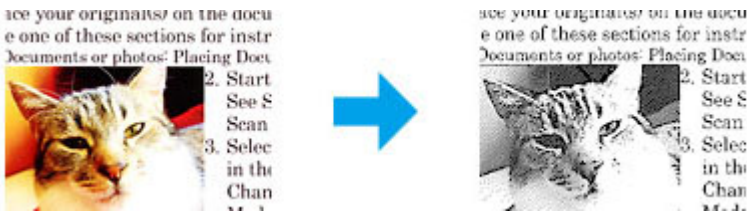
Consultez l'aide pour plus de détails sur Epson Scan.

<p>Histogram Adjustment (Modification des réglages: luminosité, contraste, réglage blanc et noir, seuil)</p>	<p>Permet de fournir une interface graphique dans le cadre de l'ajustement des niveaux des paramètres haute lumière (reflet), ombre et gamma.</p> 
<p>Tone Correction (Réglage des corrections tonales)</p>	<p>Permet de fournir une interface graphique dans le cadre de l'ajustement des niveaux de tons.</p> 
<p>Image Adjustment (Ajustement de l'image)</p>	<p>Permet d'ajuster la luminosité et le contraste ainsi que la balance du rouge, du vert et du bleu de l'image.</p> 
<p>Color Palette (Palette de couleurs)</p>	<p>Fournit une interface graphique permettant d'ajuster les demi-tons, tels que les tonalités chair, sans affecter les zones de lumière et d'ombre de l'image.</p> 
<p>Unsharp Mask (Netteté)</p>	<p>Permet d'augmenter la netteté des bords des zones d'images afin que l'image soit plus nette.</p> 

Numérisation

<p>Descreening (Détramage)</p>	<p>Permet de supprimer les motifs en forme de vagues (appelé effet de moiré) qui peuvent apparaître dans les zones de l'image légèrement ombrées telles que les zones de couleur chair.</p> 
<p>Color Restoration (Restauration de la couleur)</p>	<p>Permet de restaurer automatiquement les photos aux couleurs passées.</p> 
<p>Backlight Correction (Correction du rétroéclairage)</p>	<p>Permet de supprimer les ombres présentes sur les photos disposant d'un rétroéclairage trop important.</p> 
<p>Dust Removal (Dépoussiérage)</p>	<p>Permet de supprimer automatiquement les traces de poussière présentes sur les originaux.</p> 
<p>Text Enhancement (Optimisation du texte)</p>	<p>Permet d'améliorer la reconnaissance du texte lors de la numérisation de documents texte.</p> 

Numérisation

<p>Auto Area Segmentation (Segmentation zone auto)</p>	<p>Permet de rendre plus visibles les images en noir et blanc et de rendre plus précise la reconnaissance du texte en séparant le texte des graphiques.</p> 
<p>Color Enhance (Accentuer la couleur)</p>	<p>Permet d'accentuer une couleur particulière. Vous pouvez choisir le rouge, le bleu ou le vert.</p> 

Aperçu et ajustement de la zone de numérisation

Sélection d'un mode aperçu

Après avoir sélectionné les paramètres de base et la résolution, vous pouvez afficher votre image en aperçu dans une fenêtre nommée Preview (Aperçu), qui vous permet de sélectionner et d'ajuster la zone d'image des images à numériser. Il existe deux types d'affichage en aperçu.

- L'aperçu Normal affiche les images en aperçu dans leur intégralité. Vous pouvez sélectionner la zone de numérisation et procéder aux ajustements de la qualité de l'image manuellement.
- L'aperçu Thumbnail (Miniature) permet d'afficher des images en aperçu sous la forme de miniatures. Epson Scan repère automatiquement les bords de la zone de numérisation, applique les réglages d'exposition automatique et fait pivoter l'image si nécessaire.

Remarque :

- Certains des paramètres que vous avez modifiés après l'aperçu d'une image sont réinitialisés si vous modifiez le mode d'aperçu.
- En fonction du type de document et du mode Epson Scan que vous utilisez, vous ne pourrez peut-être pas changer le type d'aperçu.
- Lorsque vous affichez l'aperçu d'images, la boîte de dialogue Preview (Aperçu) s'affiche et les images sont affichées dans le mode d'aperçu par défaut. Si vous affichez l'aperçu alors que la boîte de dialogue Preview (Aperçu) n'est pas affichée, l'image/les images sera/seront affichée(s) dans le mode d'aperçu affiché juste avant l'aperçu.
- Pour redimensionner la fenêtre Preview (Aperçu), cliquez et faites glisser le coin de la fenêtre Preview (Aperçu).
- Consultez l'aide pour plus de détails sur Epson Scan.

Création d'une zone de cadrage


Une zone de cadrage est une ligne pointillée mobile qui apparaît au niveau des bords de l'image affichée en aperçu pour délimiter la zone de numérisation.

Numérisation

Pour dessiner la zone de cadrage, procédez d'une des manières suivantes.


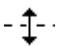


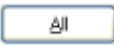
- ❑ Pour dessiner manuellement la zone de cadrage, placez le curseur sur la zone dans laquelle vous souhaitez placer le coin de la zone de cadrage et cliquez. Faites glisser la croix sur l'image jusqu'au coin opposé de la zone de numérisation de votre choix.



- ❑ Pour dessiner automatiquement la zone de cadrage, cliquez sur l'icône de localisation automatique . Vous ne pouvez utiliser cette icône que lorsque vous êtes en aperçu normal et que vous n'avez qu'un seul document sur la vitre du scanner.
- ❑ Pour dessiner une zone de cadrage d'une taille spécifique, saisissez les nouvelles largeur et hauteur dans le paramètre Document Size (Taille du document).
- ❑ Pour obtenir de meilleurs résultats et une exposition optimisée de l'image, assurez-vous que les bords de la zone de cadrage se situent bien à l'intérieur de l'image en aperçu. N'incluez dans la zone de cadrage aucune des zones situées autour de l'image en aperçu.

Ajustement d'une zone de cadrage

Vous pouvez déplacer la zone de cadrage et ajuster sa taille. Si vous utilisez l'aperçu normal, vous pouvez créer plusieurs zones de cadrage (50 au maximum) sur chacune des images et numériser ainsi différentes zones d'images vers plusieurs fichiers distincts.

	<p>Pour déplacer la zone de cadrage, placez le curseur dans la zone de cadrage. Le curseur prend l'aspect d'une main. Cliquez et faites glisser la zone de cadrage à l'emplacement souhaité.</p>
	<p>Pour redimensionner la zone de cadrage, placez le curseur sur un bord ou un coin de la zone de cadrage. Le curseur prend l'aspect d'une flèche double droite ou inclinée. Cliquez et faites glisser le bord ou le coin jusqu'à obtention de la taille souhaitée.</p>
	<p>Pour créer des zones de cadrage supplémentaires de la même taille, cliquez sur cette icône.</p>
	<p>Pour supprimer une zone de cadrage, cliquez à l'intérieur de la zone de cadrage et cliquez cette icône.</p>
	<p>Pour activer toutes les zones de cadrage, cliquez sur cette icône.</p>

Remarque :

- ❑ Si vous souhaitez limiter les déplacements de la zone de cadrage aux déplacements verticaux et horizontaux, maintenez la touche **Shift (Maj)** enfoncée lors du déplacement de la zone de cadrage.
- ❑ Si vous souhaitez limiter les dimensions de la zone de cadrage aux proportions de la zone actuelle, maintenez la touche **Shift (Maj)** enfoncée lors du redimensionnement de la zone de cadrage.
- ❑ Si vous avez créé plusieurs zones de cadrage, assurez-vous de bien cliquer sur le bouton **All (Toutes)** de la fenêtre **Preview (Aperçu)** avant de numériser. Dans le cas contraire, seule la zone à l'intérieur de la dernière zone de cadrage créée est numérisée.

Informations relatives au logiciel

Démarrage du pilote Epson Scan

Ce logiciel vous permet de commander tous les aspects de la numérisation. Vous pouvez l'utiliser en tant que programme de numérisation indépendante ou avec un autre programme de numérisation compatible TWAIN.

Démarrage

- ❑ Windows 8 et Server 2012 :
Sélectionnez l'icône **EPSON Scan** sur le bureau.
Ou sélectionnez **EPSON Scan** dans l'écran **Start (Démarrer)**.
- ❑ Windows 7, Vista, XP, Server 2008 et Server 2003 :
Double-cliquez sur l'icône **EPSON Scan** située sur le bureau.
Ou sélectionnez l'icône du bouton Start (Démarrer) ou **Start (Démarrer) > All Programs (Tous les programmes)** ou **Programs (Programmes) > EPSON > EPSON Scan > EPSON Scan**.
- ❑ Mac OS X :
Sélectionnez **Applications > Epson Software > EPSON Scan**.

Accès à l'aide

Cliquez sur le bouton **Help (Aide)** du pilote d'Epson Scan.

Démarrage d'un autre logiciel de numérisation

Remarque :

Il est possible que certains logiciels de numérisation ne soient pas fournis dans certains pays.

Epson Event Manager

Epson Event Manager vous permet de dédier n'importe quelle touche du produit à l'ouverture d'un programme de numérisation. Vous pouvez également enregistrer des paramètres de numérisation que vous utilisez fréquemment, afin d'accélérer vos projets de numérisation.

Vous pouvez télécharger ce logiciel à partir du site Web Epson suivant.

<http://support.epson.net/>


<http://www.epson.eu/Support> (Europe)

Numérisation

Démarrage

- ❑ Windows 8 :
Cliquez avec le bouton droit de la souris sur l'écran **Start (Démarrer)** ou faites glisser vos doigts en partant du bas ou du haut de l'écran **Start (Démarrer)** et sélectionnez **All apps (Toutes les applications) > Epson Software (logiciel Epson) > Event Manager (Gestionnaire d'événements)**.
- ❑ Windows 7, Vista et XP :
Sélectionnez le bouton Start (Démarrer) ou **Start (Démarrer) > All Programs (Tous les programmes) ou Programs (Programmes) > Epson Software > Event Manager**.
- ❑ Mac OS X :
Sélectionnez **Applications > Epson Software**, puis double-cliquez sur l'icône **Event Manager**.

Accès à l'aide

- ❑ Windows :
Cliquez sur l'icône  dans le coin supérieur droit de l'écran.
- ❑ Mac OS X :
Cliquez sur **menu > Help (Aide) > Epson Event Manager Help (Aide Epson Event Manager)**.

Presto! PageManager

Ce logiciel vous permet de numériser, de gérer et de partager vos photos et vos documents.

Remarque :

Il est possible que le CD du logiciel Presto! PageManager soit fourni avec votre produit.

Démarrage

- ❑ Windows 8 :
Cliquez avec le bouton droit de la souris sur l'écran **Start (Démarrer)** ou faites glisser vos doigts en partant du bas ou du haut de l'écran **Start (Démarrer)** puis sélectionnez **All apps (Toutes les applications) > Epson Software (Logiciel Epson) > Presto! PageManager**.
- Windows 7, Vista et XP :
Sélectionnez le bouton Start (Démarrer) ou **Start (Démarrer) > All Programs (Tous les programmes) ou Programs (Programmes) > dossier Presto! PageManager > Presto! PageManager**.
- ❑ Mac OS X :
Sélectionnez **Application > Presto! PageManager**, puis double-cliquez sur l'icône **Presto! PageManager**.

Télécopie

Connexion à une ligne téléphonique

Lignes et câbles téléphoniques compatibles

Ligne téléphonique

Les fonctions de fax du produit sont conçues pour fonctionner sur les lignes téléphoniques analogiques standard : systèmes de téléphones PSTN (Public Switched Telephone Network, réseaux téléphoniques commutés) et PBX (Private Branch Exchange, autocommutateur téléphonique privé). Selon l'environnement, il est possible que certains systèmes de téléphone PBX ne soient pas pris en charge. Epson ne peut garantir la compatibilité avec tous les environnements de téléphone numérique, en particulier dans les cas suivants.

- Utilisation du système VoIP
- Utilisation de services numériques par fibre optique
- Lorsque des adaptateurs tels que les adaptateurs de terminal, les adaptateurs VoIP, les séparateurs ou les routeurs DSL sont connectés entre la prise du téléphone mural et le produit.

Câble téléphonique

Utilisez un câble téléphonique présentant les caractéristiques d'interface ci-dessous.

- Ligne téléphonique RJ-11
- Connexion du poste téléphonique RJ-11

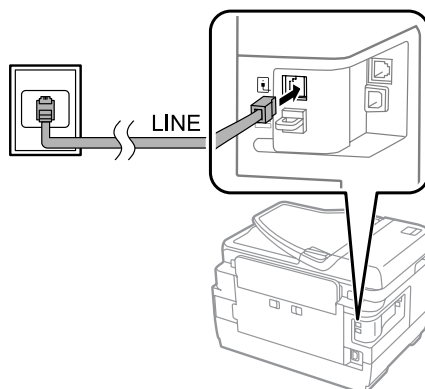
En fonction de la région, un câble téléphonique peut être inclus avec le produit. Dans ce cas, utilisez-le. Il est probable que vous deviez connecter le câble téléphonique à un adaptateur fourni pour votre pays ou région.

Connexion du produit à une ligne téléphonique

Ligne téléphonique standard (PSTN) ou PBX

Connectez un câble téléphonique depuis la prise du téléphone mural ou du port PBX au port **LINE** situé à l'arrière du produit.

Télécopie

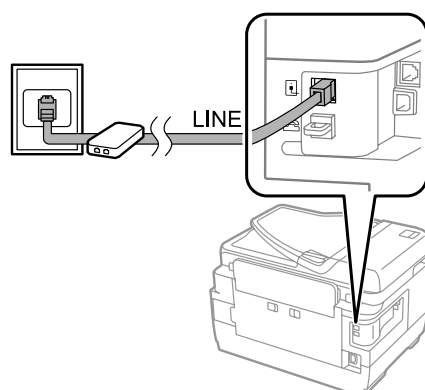


! *Important :*

- Si vous disposez d'une console PBX dans la pièce, connectez la console au port **LINE**.*
- Ne retirez pas la protection du port **EXT** du produit lorsque vous ne connectez pas votre téléphone.*

DSL ou ISDN

Connectez un câble téléphonique depuis votre modem DSL, adaptateur de terminal ou routeur ISDN au port **LINE** situé à l'arrière du produit. Pour plus d'informations, consultez la documentation fournie avec votre modem, adaptateur ou routeur.



! *Important :*

*Si vous utilisez une ligne DSL, vous pouvez avoir à utiliser un filtre DSL distinct. Si vous utilisez un filtre DSL, connectez un câble téléphonique depuis le filtre DSL au port **LINE** du produit.*

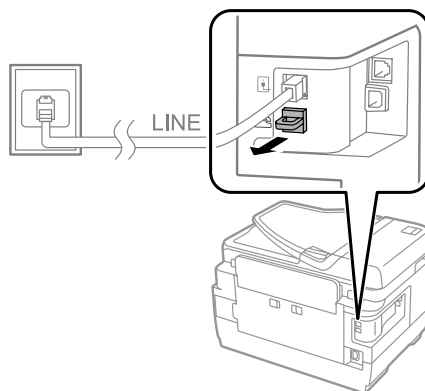
Connexion d'un dispositif téléphonique

Une fois que vous avez connecté le produit à la ligne téléphonique, suivez la procédure ci-dessous pour connecter votre téléphone ou répondeur.

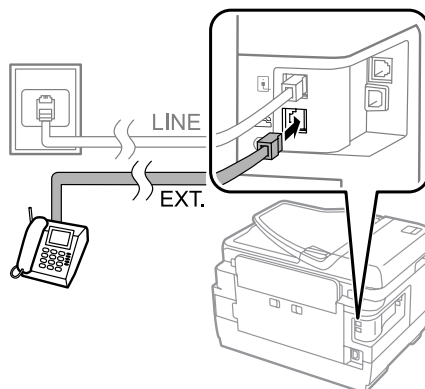
Télécopie

Ligne téléphonique unique

- 1 Retirez la protection du port EXT du produit.



- 2 Connectez un deuxième câble téléphonique à votre téléphone ou répondeur et au port EXT.



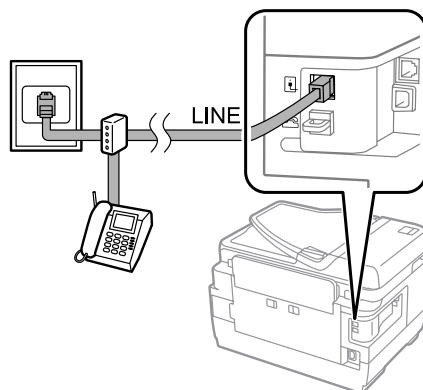
! Important :

- Si vous partagez une ligne téléphonique unique entre le téléphone et le produit, vérifiez que vous avez connecté le téléphone au port **EXT** du produit. Sinon, il est possible que le téléphone et le produit ne fonctionnent pas correctement.
- Si vous connectez un répondeur, vous pouvez avoir besoin de modifier le paramètre *Sonneries avant réponse* du produit.
 ➔ « Configuration du nombre de sonneries avant réponse » à la page 89

Deux lignes téléphoniques (exemple ISDN)

Connectez un deuxième câble téléphonique à votre téléphone ou répondeur et au port situé sur l'adaptateur du terminal ou routeur ISDN.

Télécopie



Configuration du fax

Paramètres de base

Cette section décrit la configuration minimale requise pour l'utilisation des fonctions de fax.

Remarque :

La fonction Verrouiller le réglage du menu Param admin permet à un administrateur de protéger les paramètres par un mot de passe afin qu'ils ne soient pas modifiés.

➔ « Paramètres Administration système » à la page 116

Utilisation de l'Assistant param fax

Le menu Assistant param fax du produit vous guide dans la configuration des fonctions de fax de base. Cet assistant s'affiche automatiquement lorsque vous mettez le produit sous tension pour la première fois. Si vous avez déjà configuré les paramètres, ignorez cette section à moins que vous ne deviez modifier les paramètres.

! Important :

Avant de démarrer l'assistant, vérifiez que vous avez connecté correctement le produit et votre appareil téléphonique à la ligne téléphonique.

➔ « Connexion à une ligne téléphonique » à la page 83

- 1 Activez le mode **Configuration** dans le menu Accueil.
- 2 Sélectionnez **Administration système**.
- 3 Sélectionnez **Param. fax**.
- 4 Sélectionnez **Assistant param fax**.
L'écran Assistant param fax s'affiche. Appuyez sur **Démarrer** pour continuer.
- 5 Dans l'écran En-tête de fax, entrez le nom de l'expéditeur (jusqu'à 40 caractères).

Télécopie

- 6** Dans l'écran Votre n° de tél, entrez votre numéro de téléphone (jusqu'à 20 chiffres).

Remarque :

- Vous devez entrer votre nom et numéro de téléphone dans l'en-tête de fax avant d'envoyer des fax afin que les destinataires puissent identifier l'origine du fax.
- Vous pourrez modifier les informations d'en-tête plus tard. Accédez au menu comme indiqué ci-dessous.
Configuration > Administration système > Param. fax > Param de base > En-tête

- 7** Si vous avez souscrit à un service de sonnerie autre que celui fourni par votre opérateur téléphonique, sélectionnez **Continu** dans l'écran Réglage DRD. Sélectionnez le modèle de sonnerie à utiliser pour les fax entrants (ou sélectionnez **Marche**) puis accédez à l'étape 10. Si vous n'avez pas besoin de définir cette option, sélectionnez **Sauter** puis passez à l'étape suivante.

Remarque :

- Les autres services de sonnerie, fournis par de nombreux opérateurs téléphoniques (le nom du service est différent selon les entreprises), vous permettent d'avoir plusieurs numéros de téléphone sur une même ligne téléphonique. Un modèle de sonnerie différent est attribué à chaque numéro de téléphone. Vous pouvez utiliser un numéro pour les appels vocaux et un autre pour les fax. Sélectionnez le modèle de sonnerie assigné aux appels de fax dans Réglage DRD.
- Selon la région, les paramètres **Marche** et **Arrêt** sont affichés en tant qu'options du Réglage DRD. Sélectionnez **Marche** pour utiliser l'autre fonction de sonnerie.
- Si vous sélectionnez **Marche** ou un autre modèle de sonnerie que **Tout**, Mode réception est défini automatiquement sur **Auto**.
- Vous pouvez modifier le Réglage DRD ultérieurement. Accédez au menu comme indiqué ci-dessous.
Configuration > Administration système > Param. fax > Param. de réception > DRD

- 8** Dans l'écran Réglage Mode réception, sélectionnez **Oui** si vous avez connecté un téléphone externe ou un répondeur au produit puis passez à l'étape suivante. Si vous sélectionnez **Non**, Mode réception est défini automatiquement sur **Auto**. Passez à l'étape 10.

**Important :**

Si aucun téléphone n'est connecté au produit, Mode réception doit être défini sur Auto sinon vous ne pouvez pas recevoir de fax.

- 9** Dans l'écran Réglage Mode réception suivant, sélectionnez **Oui** pour recevoir automatiquement les fax. Sélectionnez **Non** pour recevoir les fax manuellement.

Remarque :

- Si vous avez connecté un répondeur externe et choisi de recevoir les fax de façon automatique, assurez-vous que le paramètre *Sonneries avant réponse* est correct.
➔ « [Configuration du nombre de sonneries avant réponse](#) » à la page 89
- Si vous avez choisi de recevoir les fax manuellement, vous devez répondre à chaque appel et utiliser le panneau de configuration du produit sur votre téléphone pour recevoir les fax.
➔ « [Réception manuelle de fax](#) » à la page 101
- Vous pouvez modifier le paramètre *Mode réception* ultérieurement. Accédez au menu comme indiqué ci-dessous.
Configuration > Administration système > Param. fax > Param. de réception > Mode réception

Télécopie

- 10** Dans l'écran Confirmer les réglages, vérifiez les paramètres que vous avez modifiés puis sélectionnez **Continu**. Appuyez sur **↵** pour corriger ou modifier les paramètres.
- 11** Suivez les instructions à l'écran pour exécuter **Vérif. connex fax** et imprimer un rapport des résultats du test. Si des erreurs sont signalées, essayez d'appliquer les solutions indiquées dans le rapport puis lancez la vérification à nouveau.

Remarque :

- Si l'écran *Sélect. type de ligne* s'affiche, consultez la section suivante.
➔ « *Configuration du type de ligne* » à la page 88
- Si l'écran *Sélect. Détection de tonalité* s'affiche, sélectionnez **Désactiver**.
Toutefois, si vous désactivez la fonction de détection de tonalité, cela peut supprimer le premier chiffre d'un numéro de fax et envoyer le fax à un mauvais numéro.
- Pour exécuter une nouvelle vérification après avoir fermé l'assistant, accédez au menu comme indiqué ci-dessous.
Configuration > Administration système > Param. fax > Vérif. connex fax

Configuration du type de ligne

Si vous connectez le produit à un système téléphonique PBX ou un adaptateur de terminal, modifiez le paramètre Type de ligne comme suit.

Remarque :

L'autocommutateur téléphonique privé (Private Branch Exchange, PBX) est utilisé dans les environnements professionnels dans lesquels un code d'accès (par exemple, 9) doit être composé pour appeler une ligne externe à l'entreprise. Le paramètre Type de ligne par défaut est PSTN (Public Switched Telephone Network) qui est une ligne téléphonique standard, similaire à celle que vous avez chez vous.

- 1** Activez le mode **Configuration** dans le menu Accueil.
- 2** Sélectionnez **Administration système**.
- 3** Sélectionnez **Param. fax**.
- 4** Sélectionnez **Param de base**.
- 5** Sélectionnez **Type de ligne**.
- 6** Sélectionnez **PBX**.
- 7** Sélectionnez **Utiliser** ou **Ne pas utiliser** dans l'écran Code d'accès. Si vous sélectionnez **Utiliser**, passez à l'étape suivante.
- 8** Entrez un code d'accès externe dans le champ Code d'accès.

Télécopie

Remarque :

Lorsque vous établissez la connexion avec un système téléphonique PBX, nous vous recommandons de commencer par paramétrer le code d'accès. Une fois que vous avez réglé ce paramètre, entrez # (dièse) à la place du code d'accès externe actuel lorsque vous entrez un numéro de fax externe ou que vous le stockez dans la liste des contacts. Lorsque vous composez un numéro, le produit remplace automatiquement le # par le code que vous avez défini. Plutôt que de réellement saisir un code, utiliser # peut permettre d'éviter les problèmes de connexion.

Configuration du nombre de sonneries avant réponse

Si vous avez connecté un répondeur externe et choisi de recevoir les fax de façon automatique, assurez-vous que le paramètre Sonneries avant réponse est correct.

! **Important :**

Le paramètre Sonneries avant réponse indique le nombre de sonneries avant la réception automatique d'un fax par le produit. Si le répondeur connecté est configuré pour répondre à la quatrième sonnerie, définissez le produit sur la cinquième sonnerie ou plus. Sinon le répondeur ne peut pas recevoir d'appels vocaux. Il est possible que ce paramètre ne s'affiche pas selon la région.

- 1 Activez le mode **Configuration** dans le menu Accueil.
- 2 Sélectionnez **Administration système**.
- 3 Sélectionnez **Param. fax**.
- 4 Sélectionnez **Param. de réception**.
- 5 Sélectionnez **Sonneries avant réponse**.
- 6 Sélectionnez le nombre de sonneries, qui doit être défini sur un nombre de sonneries supérieur à celui du répondeur.

Remarque :

Le répondeur prend chaque appel plus vite que le produit, mais le produit peut détecter des sonneries de fax et commencer à recevoir des fax. Si vous répondez au téléphone et que vous entendez une sonnerie de fax, vérifiez que le produit a démarré la réception du fax puis raccrochez le téléphone.

Paramètres avancés

Cette section présente les paramètres de fax avancés. Accédez aux menus comme indiqué dans chaque rubrique. Consultez la liste des menus pour obtenir une explication pour chaque menu et option.

➔ « [Paramètres Administration système](#) » à la page 116

Télécopie

Paramètres d'envoi des fax

- Modification de la vitesse de communication des fax
 - ➔ Configuration > Administration système > Param. fax > Param de base > Vitesse fax

Remarque :

La vitesse de fax sélectionnée ici s'applique également à la réception des fax.

- Création d'une liste de contacts pour les fax
 - ➔ « [Création d'un contact](#) » à la page 106
- Modification des paramètres par défaut pour l'envoi de fax tels que la résolution et le format du document.
 - ➔ Configuration > Administration système > Param. fax > Utiliser param. défaut

Paramètres de réception des fax

- Modification des paramètres de sortie des fax

Par défaut, le produit imprime tous les fax reçus. Vous pouvez modifier ce paramètre de façon à enregistrer les fax reçus sur la mémoire du produit, un ordinateur ou un dispositif de mémoire externe.

 - ➔ « [Impression des fax reçus](#) » à la page 98
- Sélection des bacs papiers pour l'impression des fax et des rapports de fax

Si votre produit dispose de plusieurs bacs papier, vous pouvez sélectionner le bac papier à utiliser pour l'impression des fax et rapports de fax.

 - ➔ Configuration > Administration système > Param imprim > Réglages source papier > Sélect. auto param. > Fax

Remarque :

Lorsque plusieurs bacs sont sélectionnés dans le menu ci-dessus, le bac le plus approprié est automatiquement sélectionné en fonction du paramètre de format papier de chaque bac et du format des fax ou rapports de fax reçus.

- Modification des paramètres pour l'impression de fax et rapports de fax.
 - ➔ Configuration > Administration système > Param. fax > Param. de sortie

Installation de FAX Utility pour envoyer des fax depuis un ordinateur

Epson FAX Utility vous permet d'envoyer un fax à partir d'un ordinateur et d'enregistrer les fax reçus dans un dossier spécifique. Procédez comme suit pour installer FAX Utility. PC-FAX Driver est également installé. L'installation est nécessaire pour envoyer des fax.

**Important :**

Installez le pilote d'impression avant d'installer FAX Utility.

Windows

Insérez le disque du logiciel fourni avec le produit puis cliquez sur setup.exe dans le dossier suivant.
 \Apps\FaxUtility\setup.exe

**Important :**

Sélectionnez le même port que celui que vous avez utilisé pour le pilote d'impression.

Télécopie

Mac OS X

Téléchargez FAX Utility à partir du site Web Epson suivant.

<http://support.epson.net/setupnavi/>

Une fois que vous avez installé FAX Utility, procédez comme suit pour ajouter le pilote de fax.

- 1 Sélectionnez **Apple - System Preference (Préférences système) - Print & Fax (Imprimante et fax)** pour afficher la liste des imprimantes.
- 2 Cliquez sur la touche d'ajout (+).
- 3 Cliquez sur **Default (Par défaut)** lorsque l'écran d'ajout d'une imprimante s'affiche.
- 4 Lorsque le pilote PC-FAX Driver s'affiche dans la liste, sélectionnez-le et cliquez sur **Add (Ajouter)**.

Remarque :

- L'affichage de PC-FAX Driver peut prendre quelques minutes.
- Le nom du pilote PC-FAX Driver commence par "FAX" suivi du nom du produit et de la méthode de connexion entre parenthèses. Par exemple : (USB).

- 5 Sélectionnez **Quit System Preferences (Fermer Préférences système)** dans le menu System Preferences (Préférences système).

Envoi de télécopies

Opérations de base

Procédez comme suit pour envoyer un fax monochrome (Noir et Blanc) ou couleur. Lorsque vous envoyez un fax monochrome, le document numérisé est temporairement stocké dans la mémoire du produit et vous pouvez en avoir un aperçu sur l'écran LCD avant de l'envoyer.

Remarque :

Le produit prend en charge jusqu'à 50 tâches de fax monochromes. Vous pouvez vérifier ou annuler les tâches de fax mises en attente à l'aide du Menu État.

➔ « Consultation des tâches d'impression en cours ou en attente » à la page 103

- 1 Placez l'original. Vous pouvez envoyer jusqu'à 100 pages en une seule transmission.
➔ « Mise en place de documents originaux » à la page 43
- 2 Activez le mode **Fax** dans le menu Accueil.

Remarque :

Pour envoyer un document recto verso en fax, placez votre document sur le chargeur automatique de documents. Appuyez sur **Menu**, sélectionnez **Rég. envoi fax, ADF Rec/Ver** puis **Marche**. Vous ne pouvez pas faxer de documents recto verso en couleur.

Télécopie

- 3** Indiquez les destinataires du fax en utilisant une (ou plusieurs) des méthodes suivantes. Vous pouvez envoyer un fax monochrome à 200 destinataires maximum (séries WF-7610/WF-7620) ou 100 destinataires maximum (séries WF-3620/WF-3640).

Entrez manuellement un numéro de fax.	Appuyez sur le champ Introd. num de fax et entrez le numéro de fax (jusqu'à 64 chiffres) Appuyez à nouveau sur le champ du numéro de fax pour ajouter un autre numéro de fax.
Sélection à partir de la liste de contacts	Appuyez sur Contacts pour afficher l'écran de la liste des contacts. Sélectionnez un ou plusieurs destinataires dans la liste en sélectionnant les cases à cocher (appuyez à nouveau sur les cases à cocher pour les désélectionner). Appuyez sur la case Rech pour rechercher des destinataires par nom, nom d'index ou numéro d'entrée. Une fois que vous avez sélectionné les destinataires, appuyez sur Continu .
Sélection à partir de l'historique des fax envoyés	Appuyez sur Historique pour afficher l'historique des fax envoyés. Sélectionnez un destinataire dans la liste, appuyez sur Menu dans l'écran Détails puis sélectionnez Envoyer à ce numéro .

Remarque :

- Pour supprimer les destinataires entrés, appuyez sur le champ "entrée de numéro de fax" et sélectionnez le destinataire que vous souhaitez retirer de la liste. Puis appuyez sur **Supprimer de la liste**.
- Lorsque l'option *Restrict de num directe* dans *Param. de sécurité* est activée, vous pouvez uniquement sélectionner les destinataires du fax à partir de la liste des contacts ou de l'historique des fax envoyés. Vous ne pouvez pas saisir un numéro de fax manuellement.
- Vous ne pouvez pas envoyer de fax couleur à plusieurs destinataires à la fois.
- Si vous êtes équipé d'une ligne téléphonique PBX et que vous devez utiliser un code d'accès externe, tel que "9", pour accéder à une ligne externe, saisissez le code d'accès au début du numéro de fax. Si le code d'accès a été défini dans le paramètre *Type de ligne*, saisissez # (dièse) à la place du code d'accès.
➔ « *Configuration du type de ligne* » à la page 88

- 4** Appuyez sur **Menu** puis sélectionnez **Rég. envoi fax** pour modifier les paramètres de transmission de fax, comme le paramètre de résolution, si nécessaire.

Consultez la liste des menus pour obtenir une explication pour chacun des paramètres.

➔ « *Mode Fax* » à la page 112

Remarque :

Vous pouvez enregistrer les paramètres de fax en tant que pré-réglages. Pour plus d'informations, consultez la section suivante.
➔ « *Prédéf.* » à la page 123

- 5** Passez à l'étape 6 si vous ne souhaitez pas afficher un aperçu avant l'envoi. Pour afficher un aperçu du fax (uniquement pour les fax monochromes), appuyez sur **Aperçu** dans l'écran principal du fax.

Le produit commence la numérisation des documents et affiche l'image numérisée sur l'écran LCD. Pour démarrer l'envoi du fax, passez à l'étape 6.

Télécopie

Remarque :

- Vous ne pouvez pas afficher d'aperçu des images lorsque l'option Envoi direct du menu Rég. envoi fax est activée.
- Lorsque vous ne touchez pas l'écran d'aperçu pendant 20 secondes, le fax est envoyé automatiquement.
- Si vous souhaitez numériser à nouveau le document, appuyez sur **Réessayer** dans l'écran d'aperçu. Remplacez le document ou modifiez les paramètres d'envoi si nécessaire puis recommencez cette étape.

6

Appuyez sur **◇** (Color) ou **◇** (B&W) pour démarrer l'envoi du fax.

Pour annuler l'envoi du fax, appuyez sur **⊗**. Vous pouvez annuler la tâche ou vérifier l'état/le résultat de cette dernière sur l'écran Moniteur tâches ou Historique des tâches.

Pour plus de détails sur la vérification de l'état ou des résultats d'une tâche, consultez la section suivante.

➔ [« Utilisation du menu d'état » à la page 103](#)

Remarque :

Si l'option Enreg données de panne est activée, les fax qui ne sont pas envoyés sont stockés. Vous pouvez renvoyer les fax stockés à partir de l'écran Menu État.

➔ [Configuration > Administration système > Param. fax > Param. d'envoi > Enreg données de panne](#)

Autres options

Utilisation des fonctions de fax disponibles

Cette section décrit comment utiliser les autres fonctions de fax disponibles afin d'améliorer votre productivité.

Remarque :

La fonction Verrouiller le réglage du menu Param admin permet à un administrateur de protéger les paramètres par un mot de passe afin qu'ils ne soient pas modifiés.

➔ [« Paramètres Administration système » à la page 116](#)

 Envoi de gros volumes de documents monochromes (**Envoi direct**)

Lorsque vous envoyez un fax monochrome, le document numérisé est stocké temporairement dans la mémoire du produit. Si un gros volume de documents est numérisé, le produit peut manquer de mémoire et interrompre une numérisation en cours. Vous pouvez empêcher ce problème à l'aide de l'option Envoi direct dans le menu Rég. envoi fax. Le produit commence la numérisation une fois que la connexion est établie, puis numérise et envoie simultanément les documents sans enregistrer l'image numérisée dans la mémoire. Même lorsque la mémoire est déjà pleine, vous pouvez envoyer un fax monochrome grâce à cette option.

Notez que vous ne pouvez pas utiliser cette option lorsque vous envoyez des fax à plusieurs destinataires.

 Hiérarchisation des fax urgents (**Envoi prioritaire**)

Si vous souhaitez envoyer un fax urgent et que plusieurs fax sont déjà en attente, vous pouvez l'envoyer dès que la tâche d'envoi en cours est terminée. Pour ce faire, activez **Envoi prioritaire** dans le menu Rég. envoi fax avant d'appuyer sur **◇** (Color) ou **◇** (B&W).

Notez que la tâche de fax envoyée depuis un ordinateur est prioritaire par rapport aux tâches de fax envoyées avec l'option Envoi prioritaire.

Télécopie

- ❑ Économie sur les coûts de connexion et gain de temps grâce aux opérations par lots (**Envoi par lots**)

Lorsque l'option Envoi par lots est activée (par défaut, elle est désactivée), le produit vérifie tous les fax en attente d'envoi dans sa mémoire puis regroupe les fax destinés à la même personne pour les envoyer en tant que lot. Vous pouvez envoyer jusqu'à 5 fichiers et/ou 100 pages au total grâce aux opérations par lots. Accédez au menu comme indiqué ci-dessous.

➔ Configuration > Administration système > Param. fax > Param. d'envoi > Envoi par lots

Remarque :

- ❑ Cette fonction n'est disponible que lorsque les informations du destinataire sont identiques. Si le même destinataire est trouvé dans deux tâches de fax, mais qu'une des deux tâches contient un autre destinataire, le produit ne les regroupe pas.
- ❑ Même si les informations de destinataire correspondent, les fax prévus ne sont pas regroupés à moins que leur heure d'envoi ne corresponde.
- ❑ Cette fonction n'est pas appliquée aux fax envoyés depuis un ordinateur ou avec l'option Envoi prioritaire ou Envoi direct activée.

- ❑ Envoi de documents de tailles différentes à l'aide du chargeur automatique de documents (**Numér. continue depuis ADF**)

Si vous placez des documents de tailles différentes dans le chargeur automatique de documents, il est possible qu'ils ne soient pas envoyés à leur format d'origine. Pour envoyer des documents dont les formats diffèrent à l'aide du chargeur automatique de document, commencez par activer l'option Numér. continue depuis ADF dans le menu Rég. envoi fax. Le produit vous demande ensuite si vous souhaitez numériser une autre page chaque fois que vous terminez de numériser des documents dans le chargeur automatique de documents, avant de démarrer la transmission. À l'aide de cette fonction, vous pouvez trier et numériser les documents par taille. Cette fonction est également très utile pour numériser les volumes de documents importants qui ne peuvent pas être chargés dans le chargeur automatique de documents en une seule fois.

- ❑ Utilisation de la fonction **Raccroché** (uniquement pour les séries WF-7610/WF-7620)

La fonction Raccroché vous permet d'entendre les tonalités et les voix grâce à l'enceinte interne du produit, tout en laissant le téléphone connecté raccroché. Appuyez sur **Raccroché** sur l'écran principal du télécopieur puis saisissez le numéro de fax sur le panneau de configuration. Vous pouvez utiliser cette fonction quand vous souhaitez obtenir un document spécifique à partir d'un service de fax à la demande en suivant les indications audio du service.

Envoi d'une télécopie à une heure définie

Vous pouvez envoyer un fax à une heure définie. Vous ne pouvez pas envoyer de fax couleur lorsque vous utilisez cette fonction.

Remarque :

Assurez-vous que les informations d'heure et de date indiquées sur le produit sont correctes.

➔ Configuration > Administration système > Param. communs > Régl. Date/Heure

1

Suivez les étapes 1 à 4 dans « Opérations de base » à la page 91.

2

Dans l'écran principal de fax, appuyez sur **Menu** et sélectionnez **Envoi différé fax**.

Télécopie

- 3 Sélectionnez **Marche** puis entrez l'heure à laquelle vous souhaitez envoyer le fax. Lorsque vous avez terminé, appuyez sur **OK**.
- 4 Appuyez sur \diamond (B&W) pour démarrer la numérisation du fax.
 Votre image numérisée est envoyée à l'heure précisée. Si à l'heure indiquée, le produit n'est pas sous tension, le fax est envoyé quand le produit est de nouveau sous tension.

Envoi d'un fax à la demande (mise en attente de fax)

La fonction Envoi vote vous permet de stocker un document numérisé (jusqu'à 100 pages en monochrome) à envoyer automatiquement à la demande, depuis un autre télécopieur. Vos clients ou partenaires commerciaux peuvent recevoir le document simplement en appelant votre numéro de fax à l'aide de la fonction Réception vote sur leur télécopieur.

- 1 Placez l'original.
 ➔ « [Mise en place de documents originaux](#) » à la page 43
- 2 Activez le mode **Fax** dans le menu Accueil.
- 3 Appuyez sur **Menu**, sélectionnez **Envoi vote** puis **Marche**.
- 4 Appuyez sur **Menu** puis sélectionnez **Rég. envoi fax** pour modifier les paramètres de transmission de fax, comme le paramètre de résolution, si nécessaire. Consultez la liste des menus pour obtenir une explication pour chacun des paramètres.
 ➔ « [Mode Fax](#) » à la page 112
- 5 Appuyez sur \diamond (B&W) pour démarrer la numérisation du document.
 Le document numérisé est stocké jusqu'à ce que vous le supprimiez. Pour supprimer le document stocké, accédez-y depuis le Menu État.
 ➔ « [Consultation des tâches d'impression en cours ou en attente](#) » à la page 103

Remarque :

Étant donné qu'un seul document peut être stocké, le produit vous demande si vous souhaitez le remplacer lorsqu'un document a déjà été stocké.

Envoi d'un fax stocké

Vous pouvez stocker un document numérisé (jusqu'à 100 pages en monochrome) dans la mémoire du produit afin de pouvoir l'envoyer à n'importe quel destinataire quand vous le souhaitez. Cette fonction est très pratique pour les documents qui sont souvent demandés par vos clients ou vos partenaires commerciaux.

- 1 Placez l'original.
 ➔ « [Mise en place de documents originaux](#) » à la page 43
- 2 Activez le mode **Fax** dans le menu Accueil.
- 3 Appuyez sur **Menu**, sélectionnez **Mémoriser données fax** puis **Marche**.

Télécopie

- 4 Appuyez sur **Menu** puis sélectionnez **Rég. envoi fax** pour modifier les paramètres de transmission de fax, comme le paramètre de résolution, si nécessaire. Consultez la liste des menus pour obtenir une explication pour chacun des paramètres.
➔ « [Mode Fax](#) » à la page 112
- 5 Appuyez sur **◇** (B&W) pour démarrer la numérisation du document.
Le document numérisé est stocké jusqu'à ce que vous le supprimiez. Pour envoyer le document stocké, accédez-y depuis le Menu État.
➔ « [Consultation des tâches d'impression en cours ou en attente](#) » à la page 103

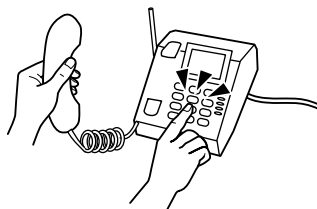
Remarque :

Étant donné qu'un seul document peut être stocké, le produit vous demande si vous souhaitez le remplacer lorsqu'un document a déjà été stocké.

Envoi d'une télécopie à partir d'un téléphone connecté

Si les numéros de téléphone et de fax du destinataire sont identiques, vous pouvez envoyer un fax lorsque votre conversation téléphonique avec le destinataire est terminée.

- 1 Placez l'original.
➔ « [Mise en place de documents originaux](#) » à la page 43
- 2 Composez le numéro sur le téléphone connecté au produit. Si nécessaire, vous pouvez parler au téléphone avec le destinataire.



- 3 Appuyez sur **Démarrer fax** sur l'écran LCD du produit.
- 4 Sélectionnez **Envoyer**.
- 5 Lorsque vous entendez la tonalité du télécopieur, appuyez sur **◇** (Color) ou **◇** (B&W) pour démarrer l'envoi du fax.
- 6 Raccrochez le téléphone.

Envoi d'un fax depuis un ordinateur

À l'aide de Epson FAX Utility, vous pouvez faxer des documents créés à l'aide d'une application de traitement de texte ou de feuille de calcul directement depuis votre ordinateur. Pour plus d'informations sur l'installation de FAX Utility, consultez la section suivante.

- ➔ « [Installation de FAX Utility pour envoyer des fax depuis un ordinateur](#) » à la page 90

Télécopie

Remarque :

L'explication suivante utilise Microsoft Word comme exemple pour Windows OS (système d'exploitation Windows) et Text Edit pour Mac OS X (système d'exploitation Mac). Les opérations réelles peuvent varier selon l'application que vous utilisez. Pour plus de détails, reportez-vous à l'aide de l'application.

- 1 Ouvrez le fichier que vous voulez faxer.
- 2 Sélectionnez le menu Imprimer dans le menu Fichier de votre application. L'écran des paramètres d'impression de l'application s'affiche.
- 3 Windows : sélectionnez votre imprimante (FAX) dans la zone de sélection de l'imprimante puis modifiez les paramètres d'impression selon vos besoins.
Mac OS X : sélectionnez votre imprimante (FAX) dans la zone de sélection de l'imprimante, cliquez sur ▼ puis modifiez les paramètres d'impression selon vos besoins.
- 4 Windows : cliquez sur **Properties (Propriétés)**, modifiez les paramètres de transmission des fax selon vos besoins puis cliquez sur **OK**.
Mac OS X : sélectionnez **Fax Settings (Paramètres fax)** puis modifiez les paramètres de transmission des fax selon vos besoins.
- 5 Windows : cliquez sur **OK**. L'écran Recipient Settings (Paramètres du destinataire) s'affiche. Sélectionnez un ou plusieurs destinataires puis cliquez sur **Next (Suivant)**.
Mac OS X : sélectionnez **Recipient Settings (Paramètres du destinataire)** puis sélectionnez un ou plusieurs destinataires.
- 6 Spécifiez le contenu de la page de garde le cas échéant. Sous Mac OS X, ignorez cette étape.
- 7 Cliquez sur **Send (Envoyer)** ou **Fax (Faxer)** pour envoyer le fax. La tâche de fax est envoyée au produit.

Remarque :

Windows FAX Utility vous permet d'enregistrer jusqu'à 1 000 contacts (PC-FAX Phone Book (Annuaire téléphonique Ordinateur-Fax)). De plus, sous Windows et Mac, FAX Utility vous permet de modifier la liste de contacts du produit. Pour plus de détails, reportez-vous à l'aide de FAX Utility.

Réception de télécopies

Configuration du mode de réception

Initialement, le produit est paramétré pour recevoir les fax automatiquement (**Mode réception - Auto**). Vous pouvez définir ce paramètre sur **Manuel** si vous connectez votre téléphone externe au produit.

En mode de réception automatique, le produit reçoit automatiquement chaque fax et les imprime en fonction du paramètre Sortie fax.

➔ « [Impression des fax reçus](#) » à la page 98

En mode de réception manuel, vous devez répondre à chaque appel et utiliser le panneau de configuration du produit sur votre téléphone pour recevoir les fax. Le fax reçu est imprimé en fonction des paramètres de Sortie fax.

Télécopie

➔ « Réception manuelle de fax » à la page 101

Lorsque vous configurez les fonctions de fax pour la première fois ou que vous devez modifier les paramètres en raison d'un changement relatif à votre système téléphonique ou pour toute autre raison, utilisez Assistant param fax pour configurer le produit correctement.

➔ « Utilisation de l'Assistant param fax » à la page 86

Impression des fax reçus

Initialement, le produit est configuré pour imprimer chaque fax reçu. Vous pouvez modifier ce paramètre de façon à enregistrer les fax reçus dans la mémoire du produit, sur un ordinateur ou dans un dispositif de mémoire externe, ce qui vous permet de les afficher quand vous le souhaitez et de ne les imprimer que lorsque cela est vraiment nécessaire. Vous pouvez également modifier les paramètres de façon à transférer automatiquement les fax reçus. Suivez les instructions ci-dessous pour modifier les paramètres.

Remarque :

La fonction Verrouiller le réglage du menu Param admin permet à un administrateur de protéger les paramètres par un mot de passe afin qu'ils ne soient pas modifiés.

➔ « Paramètres Administration système » à la page 116

- 1 Activez le mode **Configuration** dans le menu Accueil.
 - 2 Sélectionnez **Administration système**.
 - 3 Sélectionnez **Param. fax**.
 - 4 Sélectionnez **Param. de sortie**.
 - 5 Sélectionnez **Sortie fax**.
 - 6 Vérifiez les paramètres actuels affichés sur l'écran LCD puis appuyez sur **Param.** pour modifier les paramètres.
 - 7 Sélectionnez une option, toutes les options ou seulement certaines d'entre elles en vous référant aux explications suivantes.
- Enreg ds bte réception**
Sélectionnez cette option pour enregistrer les fax dans la mémoire du produit. Si vous sélectionnez uniquement cette option, les fax reçus ne sont pas automatiquement imprimés. Vous pouvez afficher les fax sur l'écran LCD et les imprimer si nécessaire.
- ➔ « Affichage des fax reçus sur l'écran LCD. » à la page 100

**Important :**

Supprimez les fax après les avoir imprimés ou affichés afin d'éviter de remplir la mémoire. Lorsque la mémoire est pleine, le produit ne peut ni recevoir ni envoyer de fax.

Télécopie

❑ Enreg. sur ordi

Pour activer cette option, utilisez Epson FAX Utility sur l'ordinateur connecté au produit.

➔ « [Enregistrement des fax reçus sur un ordinateur](#) » à la page 102

Les fax reçus sont enregistrés dans un dossier spécifique sur l'ordinateur au format PDF. Une fois que vous avez configuré FAX Utility de façon à enregistrer les fax reçus sur un ordinateur, vous pouvez définir le paramètre sur **Oui et Imprimer** sur le produit de façon à imprimer automatiquement les fax reçus lorsque vous les enregistrez sur l'ordinateur.



Important :

Les fax reçus sont uniquement enregistrés sur l'ordinateur si l'ordinateur est sous tension. La mémoire peut rapidement se remplir si vous laissez votre ordinateur hors tension pendant une longue période car, dans ce cas de figure, le produit enregistre temporairement les fax reçus dans sa mémoire en attendant de les enregistrer dans l'ordinateur.

❑ Enreg. sur le dispos mém

Activez cette option pour enregistrer les fax reçus sur une carte mémoire ou un dispositif de stockage USB externe connecté au produit. Sélectionnez **Oui et Imprimer** pour imprimer automatiquement les fax reçus lorsque vous les enregistrez sur le dispositif de stockage externe.

Avant d'utiliser cette fonction, vous devez créer un dossier dans le dispositif pour l'enregistrement des fax.

Sélectionnez **Créer un dossier pour enreg.** dans le menu **Autres réglages** puis suivez les instructions à l'écran.

Pour plus d'informations sur les dispositifs de stockage externes, consultez la section suivante.

➔ « [Carte mémoire](#) » à la page 208

➔ « [Périphérique USB externe](#) » à la page 213



Important :

La mémoire peut rapidement se remplir si vous n'insérez pas le dispositif pendant une longue période car, dans ce cas de figure, le produit enregistre temporairement les fax reçus dans sa mémoire en attendant de les enregistrer sur le dispositif de stockage.

Remarque :

Vous ne pouvez pas imprimer les fax reçus directement depuis le panneau de configuration du produit car ils sont stockés dans le dispositif de stockage externe au format PDF.

❑ Transférer

Activez cette option pour transférer les fax reçus à 5 destinataires sélectionnés. Sélectionnez **Oui et Imprimer** pour imprimer automatiquement les fax reçus lorsque vous les transférez vers les destinations. Notez que vous ne pouvez pas transférer les fax couleur.

Sélectionnez **Autres réglages > Où transférer** puis sélectionnez un ou plusieurs destinataires dans la liste des contacts.

Type de destination	Explication
Autre télécopieur	Sélectionnez les entrées de numéro de fax dans la liste des contacts.

Télécopie

Type de destination	Explication
Adresse e-mail*	<p>Sélectionnez les entrées d'adresse e-mail dans la liste des contacts. Vous pouvez spécifier l'objet de l'e-mail. Sélectionnez Autres réglages > Objet email à transférer puis entrez l'objet.</p> <p>Vérifiez que vous avez paramétré Date/Heure et Décalage horaire dans le menu Régl. Date/Heure correctement.</p> <p>Sinon, il est possible que les informations de date et d'heure de vos e-mails ne s'affichent pas correctement sur l'ordinateur du destinataire.</p> <p>➔ « Paramètres Administration système » à la page 116</p>
Dossier sur un serveur*	Sélectionnez les entrées de dossier dans la liste des contacts.

* Les options de transfert des fax vers des adresses e-mail ou vers un dossier ne sont pas prises en charge dans tous les produits. Consultez la section suivante pour plus de détails.

➔ « Fonctionnalités disponibles » à la page 8

Le menu **Opt si échec transmission** vous permet d'imprimer ou d'enregistrer le fax dans la mémoire du produit (Boîte de réception) si le transfert échoue.

Remarque :

Le produit imprime automatiquement un rapport lorsqu'une erreur de transfert se produit. Vous pouvez modifier les paramètres à partir du menu suivant.

➔ Configuration > Administration système > Param. fax > Param. de sortie > Rapport transfert

Affichage des fax reçus sur l'écran LCD.

Pour enregistrer les fax reçus dans la mémoire du produit et les afficher sur l'écran LCD, vous devez activer l'option Enreg ds bte réception.


➔ « Impression des fax reçus » à la page 98

Remarque :

*Un administrateur peut protéger par mot de passe la **Boîte de réception** pour empêcher les utilisateurs d'afficher les fax reçus.*

➔ Configuration > Administration système > Param. fax > Param. de sécurité > Rég MdPasse de Bte récep

Suivez les étapes ci-dessous pour consulter les fax reçus.

- 1 Consultez l'icône  de l'écran d'accueil. Elle reste active lorsque des fax non lus ou non imprimés se trouvent dans la mémoire du produit.
- 2 Activez le mode **Fax** dans le menu Accueil.
- 3 Sélectionnez **Ouvr bte réception**.

Télécopie

- 4** Saisissez le mot de passe administrateur si la Boîte de réception est protégée par mot de passe.

Remarque :

Appuyez sur **Menu** dans l'écran Boîte de réception pour supprimer ou imprimer toutes les données d'un lot.

- 5** Dans la liste Boîte de réception, sélectionnez le fax à consulter.
Le contenu du fax s'affiche.

- 6** Appuyez sur **Menu** dans l'écran d'aperçu et sélectionnez **Imprimer, Imprimer puis supprimer** ou **Supprimer** et suivez les instructions à l'écran.



Important :

Supprimez les fax après les avoir imprimés ou affichés afin d'éviter de remplir la mémoire. Lorsque la mémoire est pleine, le produit ne peut ni recevoir ni envoyer de fax.

Remarque pour l'impression :

Si le format du fax entrant est plus grand que celui du papier du bac utilisé pour la fonction de fax, il est réduit afin d'être ajusté ou imprimé sur plusieurs pages, en fonction du paramètre Réduction automatique que vous avez sélectionné.

Réception d'un fax en attente

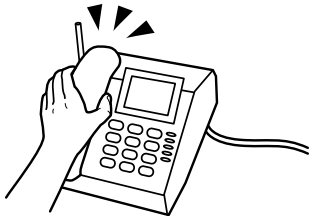
Vous pouvez recevoir un fax depuis le service d'informations de fax qui vous a appelé.

- 1** Chargez du papier. Ignorez cette étape si vous avez défini le produit pour qu'il n'imprime pas les fax reçus dans le paramètre Sortie fax.
➔ « [Chargement du papier dans le bac papier](#) » à la page 33
- 2** Activez le mode **Fax** dans le menu Accueil.
- 3** Appuyez sur **Menu**, puis sélectionnez **Réception vote**.
- 4** Sélectionnez **Marche**.
- 5** Entrez le numéro de télécopie.
- 6** Appuyez sur **◇** (Color) ou sur **◇** (B&W) pour démarrer la réception du fax.

Réception manuelle de fax

Si votre téléphone est connecté au produit, et que le Mode réception a été réglé sur Manuel, vous pouvez recevoir des données de fax après établissement d'une connexion.

Télécopie

- 1 Chargez du papier. Ignorez cette étape si vous avez défini le produit pour qu'il n'imprime pas les fax reçus dans le paramètre Sortie fax.
➔ « [Chargement du papier dans le bac papier](#) » à la page 33
 - 2 Lorsque le téléphone sonne, décrochez le téléphone connecté au produit.
- 
- 3 Lorsque vous entendez une tonalité de fax, sélectionnez **Démarrer fax** dans l'écran LCD du produit.
 - 4 Sélectionnez **Réception**.
 - 5 Appuyez sur **◇ (Color)** ou **◇ (B&W)** pour recevoir le fax, puis raccrochez le téléphone.

Remarque :

La fonction **Réception à distance** vous permet de commencer à recevoir des fax à l'aide votre téléphone plutôt qu'avec le produit. Activez cette fonction et définissez un Code de démarr. Si vous vous trouvez dans une autre pièce avec un combiné sans fil, vous pouvez commencer à recevoir les fax en saisissant le code à l'aide du combiné.

➔ *Configuration > Administration système > Param. fax > Param. de réception > Réception à distance*

Enregistrement des fax reçus sur un ordinateur

Epson FAX Utility permet d'enregistrer les fax reçus sur un ordinateur au format PDF. Pour plus d'informations sur l'installation de FAX Utility, consultez la section suivante.

➔ « [Installation de FAX Utility pour envoyer des fax depuis un ordinateur](#) » à la page 90

Démarrez FAX Utility comme décrit ci-dessous et sélectionnez **Received Fax Output Settings (Paramètres de sortie des fax reçus)** (pour Mac OS X, sélectionnez **Fax Receive Monitor (Moniteur de réception de fax)**) pour modifier le paramètre. Pour plus de détails, reportez-vous à l'aide de FAX Utility.

Windows :

Cliquez sur le bouton Start (Démarrer) (Windows 7 et Vista) ou cliquez sur Start (Démarrer) (Windows XP), pointez sur All Programs (Tous les programmes), sélectionnez Epson Software, puis cliquez sur FAX Utility.

Pour Windows 8, cliquez avec le bouton droit sur l'écran Start (Démarrer) ou effectuez un glissement depuis le bord inférieur ou supérieur de l'écran Start (Démarrer) et sélectionnez All apps (Toutes les applications) > Epson Software > FAX Utility. Le SE du serveur n'est pas pris en charge.

Mac OS X :

Cliquez sur System Preference (Préférences Système), puis sur Print & Fax (Imprimantes et fax) ou Print & Scan (Imprimantes et scanners), puis sélectionnez FAX (télécopie) (votre imprimante) dans Printer (Imprimante). Cliquez ensuite comme suit :

Mac OS X 10.6.x, 10.7.x, 10.8.x : Option & Supplies (Options et fournitures) - Utility (Utilitaire) - Open Printer Utility (Ouvrir l'utilitaire de l'imprimante)

Mac OS X 10.5.8 : Open Print Queue (Ouvrir la liste d'attente d'impression) - Utility (Utilitaire)

Consultation de l'état et de l'historique d'une tâche d'impression

Utilisation du menu d'état

Consultation des tâches d'impression en cours ou en attente

Vous pouvez effectuer les opérations suivantes dans le menu Moniteur tâches.

- Consulter et annuler les tâches de fax en cours ou en attente d'envoi.
- Envoyer ou supprimer un document numérisé à l'aide de la fonction Mémoriser données fax.
- Supprimer un document numérisé pour les services de vote.
- Renvoyer ou supprimer des fax dont l'envoi a échoué lorsque l'option Enreg données de panne est activée.

Procédez comme suit pour accéder au menu.

- 1** Appuyez sur **i** sur le panneau de configuration.
- 2** Sélectionnez **Moniteur tâches**, puis **Tâche de comm** ou **Tâche d'impr.**
- 3** Sélectionnez une tâche cible dans la liste.
Un écran contenant des informations détaillées sur les actions disponibles s'affiche.

Consultation de fax d'impression envoyés/reçus

Vous pouvez consulter l'historique des tâches de fax envoyés ou reçus. Vous pouvez également réimprimer des fax reçus. Lorsque la limite est atteinte, l'entrée de l'historique la plus ancienne est supprimée en premier. Procédez comme suit pour accéder au menu.

- 1** Appuyez sur **i** sur le panneau de configuration.
- 2** Sélectionnez **Historique des tâches** et sélectionnez **Tâche de réception** ou **Tâche d'envoi**.
- 3** Sélectionnez une tâche cible dans la liste.
Un écran contenant des informations détaillées sur les actions disponibles s'affiche.

Consultation des fax reçus dans la Boîte de réception

Vous pouvez consulter les fax reçus enregistrés dans la mémoire du produit (Boîte de réception). Appuyez sur **i** dans le panneau de configuration, sélectionnez **Stockage des tâches**, puis sélectionnez **Boîte de réception**.

Vous pouvez également accéder à la Boîte de réception à partir du mode Fax.

➔ « [Affichage des fax reçus sur l'écran LCD.](#) » à la page 100

Impression d'un rapport de fax

Impression automatique d'un journal de fax

Vous pouvez définir l'impression automatique des rapports de journaux de fax.

- 1** Activez le mode **Configuration** dans le menu Accueil.
- 2** Sélectionnez **Administration système**.
- 3** Sélectionnez **Param. fax**.
- 4** Sélectionnez **Param. de sortie**.
- 5** Sélectionnez **Impr auto journ fax**.
- 6** Sélectionnez l'une des options d'impression automatique.
 - Arrêt**
Le rapport n'est pas imprimé automatiquement.
 - Le(Chaque 30)**
Le rapport est imprimé automatiquement à chaque fois que 30 tâches de fax envoyés/reçus sont terminées.
 - A(Heure)**
Vous pouvez spécifier l'heure d'impression automatique du rapport.

Impression manuelle d'un rapport de fax

Vous pouvez imprimer différents rapports de fax à tout moment.

- 1** Activez le mode **Fax** dans le menu Accueil.
- 2** Appuyez sur **Menu**, sélectionnez **Rapport de fax**, et sélectionnez l'un des éléments suivants à imprimer.
 - Liste param fax**
Imprime les paramètres de communication par fax actuels.
 - Journal fax**
Affiche ou imprime un historique des tâches de fax envoyés et reçus.
 - Dernière transmission**
Imprime un rapport pour le dernier fax envoyé ou reçu via vote.
 - Documents fax enregistrés**
Imprime une liste de tâches de fax stockées dans la mémoire du produit.

Télécopie

- Trace protocole**
Imprime un rapport détaillé du dernier fax envoyé ou reçu.

Options du menu en mode télécopie

Pour plus d'informations sur la liste de menus du mode Fax, reportez-vous à la section suivante.

➔ [« Mode Fax » à la page 112](#)

Création de paramètres de liste de contacts

Création d'un contact

Vous pouvez enregistrer les numéros de fax, les adresses e-mail et les dossiers réseau fréquemment utilisés dans la liste de contacts. Cette fonction permet de sélectionner rapidement un ou plusieurs destinataires lors du fax et de la numérisation.

Remarque :

Vous pouvez utiliser un serveur LDAP pour enregistrer les destinataires. Pour plus d'informations, reportez-vous au Guide de l'administrateur en ligne.

- 1 Ouvrez la liste des contacts à partir du menu Accueil, du mode Numériser ou Fax.

Remarque pour les séries WF-3620/WF-3640 :

Vous pouvez accéder aux Contacts en mode Numériser ou Fax.

- 2 Appuyez sur **Menu**.

- 3 Sélectionnez **Ajouter entrée**.

- 4 Sélectionnez la fonction que vous souhaitez utiliser pour enregistrer un contact.

Remarque :

Cet écran s'affiche lorsque vous ouvrez la liste de contacts depuis le menu Accueil.

- 5 Sélectionnez le numéro d'entrée à enregistrer.

Remarque :

Vous pouvez enregistrer le nombre d'entrées suivant (entrées individuelles et entrées groupées comprises).

Séries WF-7610/WF-7620 : jusqu'à 200 entrées

Séries WF-3620/WF-3640 : jusqu'à 100 entrées

- 6 Entrez un nom pour identifier l'entrée dans Nom. Vous pouvez entrer jusqu'à 30 caractères.

- 7 Entrez un mot pour identifier l'entrée dans Mot d'index. Vous pouvez entrer jusqu'à 30 caractères. Ce mot d'index peut permettre de rechercher une entrée dans la liste de contacts.

Création de paramètres de liste de contacts

8 Entrez les autres paramètres selon la fonction sélectionnée.

Remarque pour tous les numéros de fax :

- Vous devez saisir un numéro de fax. Vous pouvez entrer jusqu'à 64 chiffres.
- Si vous êtes équipé d'une ligne téléphonique PBX, vous devez utiliser un code d'accès externe, tel que "9", pour accéder à une ligne externe. Saisissez le code d'accès au début du numéro de fax. Si le code d'accès a été défini dans le paramètre Type de ligne, saisissez # (dièse) à la place du code d'accès.
- Pour interrompre le produit pendant quelques secondes durant la numérotation, saisissez un tiret.

9 Appuyez sur **Enreg.** pour terminer l'enregistrement.

Remarque :

Pour supprimer ou modifier une entrée existante, appuyez sur la section du nom de l'entrée cible dans l'écran de la liste des contacts, puis sélectionnez **Supprimer** ou **Modifier**.

Création d'un groupe

En ajoutant des contacts à une liste de groupes, vous pouvez envoyer un fax ou une image numérisée par e-mail à plusieurs destinataires à la fois.

1 Ouvrez la liste des contacts à partir du menu Accueil, du mode Numériser ou Fax.

Remarque pour les séries WF-3620/WF-3640 :

Vous pouvez accéder aux Contacts en mode Numériser ou Fax.

2 Appuyez sur **Menu**.

3 Sélectionnez **Ajouter groupe**.

4 Sélectionnez la fonction que vous souhaitez utiliser pour enregistrer l'entrée groupée.

Remarque :

Cet écran s'affiche lorsque vous ouvrez la liste de contacts depuis le menu Accueil.

5 Sélectionnez le numéro d'entrée à enregistrer.

Remarque :

Vous pouvez enregistrer le nombre d'entrées suivant (entrées individuelles et entrées groupées comprises).
Séries WF-7610/WF-7620 : jusqu'à 200 entrées
Séries WF-3620/WF-3640 : jusqu'à 100 entrées

6 Entrez un nom pour identifier l'entrée groupée dans Nom. Vous pouvez entrer jusqu'à 30 caractères.

Création de paramètres de liste de contacts

- 7 Entrez un mot pour identifier l'entrée dans Mot d'index. Vous pouvez entrer jusqu'à 30 caractères. Ce mot d'index peut permettre de rechercher une entrée dans la liste de contacts.
- 8 Appuyez sur **Continu.**
- 9 Sélectionnez une entrée à enregistrer dans la liste de groupes.
- 10 Appuyez sur **Enreg.** pour terminer l'enregistrement.

Remarque :

*Pour supprimer ou modifier une entrée existante, appuyez sur la section du nom de l'entrée cible dans l'écran de la liste des contacts, puis sélectionnez **Supprimer** ou **Modifier**.*

Options du menu du panneau de configuration

Vous pouvez utiliser ce produit en tant qu'imprimante, copieur, scanner et télécopieur. Pour utiliser l'une de ces fonctions, à l'exception de la fonction imprimante, sélectionnez la fonction souhaitée en appuyant sur la touche Mode correspondante sur le panneau de configuration. L'écran principal de chaque mode s'affiche lorsque vous sélectionnez le mode.

Mode Copie

Remarque :

- Les éléments de paramétrage dépendent de la Mise en page ou des autres paramètres sélectionnés.
- La hiérarchie du menu varie selon le produit.

Menu	Paramètres et description	
Mise en page	Avec bordures	Copie un document avec une bordure.
	Sans bordure	Copie un document sans bordure. Votre image est légèrement agrandie et rognée pour remplir la feuille de papier. La qualité d'impression peut être réduite dans le haut et le bas de l'impression, ou ces zones peuvent être tachées.
	2-haut	Copie des documents de plusieurs pages sur une feuille. Après avoir sélectionné l'une des options, appuyez sur Param. et sélectionnez un paramètre approprié dans Orient du doc et Ordre disposit.
	4-haut	
	Carte ID	Copie les deux côtés d'une carte d'identité à la fois.
	Partage pages*	Copie deux pages côte à côte d'un livre sur des feuilles distinctes. Après avoir sélectionné cette fonction, appuyez sur Param. et sélectionnez un paramètre approprié dans Ordre de numér..
Taille document:	Sélectionne la taille de document à copier.	
Zoom	Sélectionne le niveau d'agrandissement ou de réduction.	
Source papier	Sélectionne la source papier à utiliser. Lorsque vous sélectionnez Auto, le papier est alimenté automatiquement en fonction des paramètres papier requis à chaque fois que vous chargez du papier dans le bac.	
Rec/Ver	Sélectionne la mise en page recto verso. Lorsque vous sélectionnez 1> 2-Faces ou 2> 1-Faces, appuyez sur Avancé et sélectionnez le bord de la reliure.	
Orient du doc	Sélectionnez l'orientation du document.	
Qualité	Sélectionnez le type de document.	
Densité	Définissez la densité.	
Extension	Sélectionne le niveau d'extension lorsque Sans bordure est le paramètre de Mise en page sélectionné.	

Options du menu du panneau de configuration

Menu	Paramètres et description
Enlever ombre	Sélectionnez Marche pour supprimer les ombres qui apparaissent au centre d'un document lors de la copie d'un livre ou autour d'un document lors de la copie d'un document épais.
Retirer perforations	Sélectionnez Marche pour effacer les perforations dues à la reliure.
Assembler copies	Sélectionnez Marche pour imprimer plusieurs copies d'un document à plusieurs pages et les trier en ensembles.
Temps de séchage	Sélectionne le temps de séchage lors de la copie des deux côtés d'une feuille de papier.

* Cette fonction est uniquement compatible avec les séries WF-7610/WF-7620.

Mode Dispos mém

Remarque :

Les éléments de paramétrage dépendent du format d'impression.

Format

Menu	Paramètres et description
JPEG	Sélectionnez le format de fichier.
TIFF	

Paramètres avancés

Menu	Paramètres et description	
Param.	Source papier	Sélectionne la source papier à utiliser.
	Sans bordure	Détermine si l'image doit être imprimée avec ou sans bordure (Sans bordure). Lorsque vous sélectionnez Sans bordure ou Marche, votre image est légèrement agrandie et rognée pour remplir la feuille de papier. La qualité d'impression peut être réduite dans les zones supérieure et inférieure de la feuille, ou ces zones peuvent être tachées.
	Mise en page	
	Qualité	Sélectionnez la qualité d'impression.
	Extension	Sélectionnez le niveau d'extension lors de la sélection de la mise en page Sans bordure.
	Date	Sélectionnez le format de la date sur les impressions.
	Adapter au cadre	Sélectionnez Marche pour adapter l'image au format du papier.
	Bidirectionnelle	Sélectionnez Marche pour effectuer une impression bidirectionnelle.
Ordre d'impr	Sélectionnez Dernière page au-dessus pour imprimer à partir de la dernière page d'un document. Sélectionnez Première page au-dessus pour imprimer à partir de la première page d'un document.	

Options du menu du panneau de configuration

Menu	Paramètres et description	
Réglages image	Améliorer	Sélectionnez la méthode d'amélioration de l'image.
	Corr. yeux rouges*	Sélectionnez Marche pour corriger automatiquement les yeux rouges d'une photo.
Options	Sélectionner images	Sélectionnez ce paramètre pour sélectionner toutes les photos sur le dispositif de mémoire externe.
	Sélect. un groupe	Sélectionnez ce paramètre pour sélectionner un autre groupe sur le dispositif de mémoire externe.

* Ce paramètre ne modifie pas votre image d'origine. Il affecte uniquement vos impressions. En fonction du type de photo, les éléments de l'image autres que les yeux peuvent être modifiés.

Options du menu du panneau de configuration

Mode Fax

Menu	Paramètres et options		
Menu	Rég. envoi fax	Résolution	Sélectionnez la résolution du fax sortant. Sélectionnez Photo pour les documents contenant de nombreuses images.
		Densité	Sélectionnez la densité du fax sortant. Lorsque vous envoyez des documents texte monochromes, sélectionnez Auto .
		Taille document (vitre)	Sélectionnez la taille et l'orientation du document que vous avez placé sur la vitre d'exposition.
		ADF Rec/Ver	Sélectionnez Marche pour numériser les deux faces des documents placés dans le chargeur automatique de documents (ADF). Les options Envoi direct et de fax couleur sont désactivées lorsque vous définissez ce paramètre sur Marche .
		Envoi direct	Sélectionnez Marche pour permettre au produit d'envoyer un fax monochrome dès que la connexion est établie, sans enregistrer l'image numérisée dans sa mémoire. ➔ « Utilisation des fonctions de fax disponibles » à la page 93
		Envoi prioritaire	Sélectionnez Marche pour envoyer votre fax avant les autres fax en attente d'envoi. ➔ « Utilisation des fonctions de fax disponibles » à la page 93
		Numér. continue depuis ADF	Sélectionnez Marche pour permettre au produit de vous demander si vous souhaitez numériser une autre page à chaque fois que la numérisation dans le chargeur automatique de documents (ADF) se termine. ➔ « Utilisation des fonctions de fax disponibles » à la page 93
	Rapp. Transmiss.	Sélectionnez cette option si vous souhaitez imprimer un rapport après chaque envoi de fax. Par défaut, le produit imprime un rapport uniquement lorsqu'une erreur survient.	
	Envoi différé fax	➔ « Envoi d'une télécopie à une heure définie » à la page 94	
	Réception vote	➔ « Réception d'un fax en attente » à la page 101	
	Envoi vote	➔ « Envoi d'un fax à la demande (mise en attente de fax) » à la page 95	
	Mémoriser données fax	➔ « Envoi d'un fax stocké » à la page 95	
	Rapport de fax	➔ « Impression manuelle d'un rapport de fax » à la page 104	

Options du menu du panneau de configuration

Mode Numériser

Remarque :

- En fonction du produit, il est possible que les fonctions Numér. vers doss réseau/FTP et Numér. vers email ne soient pas prises en charge. Consultez la section suivante pour plus de détails.
 ➔ « [Fonctionnalités disponibles](#) » à la page 8
- Les éléments de paramétrage dépendent du menu.

Numér. vers dispos mém

Menu	Paramètres et description
Format	Sélectionnez le format de fichier de l'image numérisée. Lorsque vous sélectionnez TIFF (multipage), l'image est numérisée en monochrome.
Param.	Consultez la liste de menus de Numér. vers email

Numér vers doss réseau/FTP

Menu	Paramètres et description	
Emplacement	Mode de communication	Sélectionnez le mode de communication.
	Emplacement	Spécifiez le chemin du dossier d'enregistrement des données numérisées.
	Nom utilisateur	Saisissez un nom utilisateur pour le dossier spécifié.
	Mot de passe	Saisissez un mot de passe pour le dossier spécifié.
	Mode de connexion	Sélectionnez le mode de connexion.
	Num. port	Entrez un numéro de port.
Format	Sélectionnez le format de fichier de l'image numérisée. Lorsque vous sélectionnez TIFF (multipage), l'image est numérisée en monochrome.	
Menu	Param fichier	Saisissez le préfixe du nom de fichier dans Préfixe nom de fichier.
	Param de base	Consultez la liste du menu Numér. vers email
	Rapport de numér.	Imprime jusqu'à 30 rapports de journaux de dossier contenant la date, l'emplacement et les résultats de la numérisation.

Numér. vers email

Menu	Paramètres et description
Format	Sélectionnez le format de fichier de l'image numérisée. Lorsque vous sélectionnez TIFF (page unique) ou TIFF (multipage), l'image est numérisée en monochrome.

Options du menu du panneau de configuration

Menu	Paramètres et description		
Menu	Param email	Sujet	Saisissez l'objet de l'e-mail que vous souhaitez joindre au fichier numérisé.
		Préfixe nom de fichier	Saisissez le préfixe du nom de fichier.
	Param de base	Résolution	Sélectionnez la résolution de numérisation.
		Zone de numér.	Sélectionnez la zone de numérisation.
		Rec/Ver	Sélectionnez Marche pour numériser un document recto verso.
		Type de document	Sélectionnez le type de document.
		Densité	Sélectionnez la densité.
		Orient du doc	Sélectionnez l'orientation du document.
		Taux de compression	Sélectionnez le taux de compression des données numérisées.
		PDF Réglages	Définissez des paramètres pour protéger les PDF par mot de passe. MdPasse d'ouvert de doc crée un PDF dont l'ouverture requiert un mot de passe. MdPasse autorisations crée un PDF dont l'impression ou la modification requiert un mot de passe.
	Taille max fichier joint	Sélectionnez la taille maximale du fichier joint. Sélectionnez une taille plus élevée si vous envoyez régulièrement des fichiers volumineux.	
	Rapport de numér.	Imprime jusqu'à 250 rapports de journaux d'e-mail contenant la date, l'adresse et les résultats de la numérisation.	

Numér. vers ordi

Menu	Paramètres et description
Format	Sélectionnez le format de fichier de l'image numérisée. Sélectionnez Email pour joindre les données numérisées à un e-mail sur l'ordinateur.
Rec/Ver	Sélectionnez Marche pour numériser un document recto verso.
Zone de numér.*	Sélectionnez la zone de numérisation.

* Cette fonction est uniquement compatible avec les séries WF-7610/WF-7620.

Numér. vers ordi (WSD)

Disponible pour les ordinateurs exécutant Windows 8/7/Vista.

Numér. vers Cloud

Pour obtenir des instructions sur l'utilisation de la fonction Numér. vers Cloud, accédez au site du portail Epson Connect.

➔ « Utilisation du service Web Epson Connect » à la page 10

Options du menu du panneau de configuration

Mode Configuration

Menu	Paramètres et description		
Niveaux d'encre	Vérifie l'état des cartouches d'encre et de la boîte de maintenance.		
Entretien	Vérif buses tête impr	Imprime un motif permettant de vérifier si les buses de la tête d'impression sont obstruées ou non.	
	Nettoyage tête d'impr.	Permet de nettoyer les buses obstruées de la tête d'impression.	
	Remplact cart. d'encre	Démarre la procédure de remplacement de la cartouche d'encre.	
	Alignement de la tête	Alignement vertical	Corrige les écarts d'alignement vertical des impressions.
		Alignement horizontal	Corrige les écarts d'alignement horizontal des impressions.
	Pap. épais	Sélectionnez Marche lorsque vous imprimez sur du papier épais pour éviter les taches.	
	Nettoyage guide papier	Exécutez cette fonction pour nettoyer l'intérieur du produit.	
Retirer le papier*	Exécutez cette fonction si des morceaux de papier déchirés sont restés coincés à l'intérieur du produit même une fois le bourrage papier résolu.		
Config. papier	Sélectionnez le format et le type de papier que vous avez chargé dans chaque source de papier. Ce menu s'affiche à chaque que vous chargez du papier dans le bac papier.		
Impr.feui.d'état	Fiche d'état de config.	Imprime une fiche indiquant les paramètres actuels de l'imprimante.	
	Fiche d'état des consommables	Imprime une fiche indiquant les informations relatives aux consommables.	
	Fiche d'historique d'utilisation	Imprime une fiche indiquant l'historique d'utilisation de l'imprimante.	
État réseau	État Wi-Fi/réseau	Vous pouvez consulter les paramètres en cours du réseau et imprimer une feuille d'état du réseau.	
	État Wi-Fi Direct		
	État serveur de messagerie	Vous pouvez consulter les paramètres du serveur de messagerie actuel.	
	État Epson Connect	Vous pouvez vérifier si votre imprimante est enregistrée ou connectée à Epson Connect ou au service Google Cloud Print. ➔ « Utilisation du service Web Epson Connect » à la page 10	
	État impr Google Cloud		
Param admin	Mot de passe Admin	Vous pouvez enregistrer, modifier ou réinitialiser le mot de passe pour verrouiller le panneau de configuration afin de prévenir les éventuelles modifications non intentionnelles du panneau de configuration.	
	Verrouiller le réglage	Sélectionnez Marche pour verrouiller le panneau de configuration à l'aide du mot de passe enregistré dans Mot de passe Admin.	
Administration système	➔ « Paramètres Administration système » à la page 116		

* Cette fonction est uniquement prise en charge par les séries WF-7610/WF-7620.

Paramètres Administration système

L'administrateur peut verrouiller le panneau de configuration afin d'éviter toute modification non intentionnelle. Pour verrouiller le panneau de configuration, sélectionnez les menus comme indiqué ci-dessous, puis saisissez le mot de passe.

Configuration > Param admin > Verrouiller le réglage

Le mot de passe est obligatoire pour utiliser les fonctions suivantes.

- Saisie des paramètres Administration système en mode Configuration
- Saisie du Mode Éco dans le menu Accueil.
- Ajout, suppression et modification des paramètres Prédéf et de la liste de contacts

Le mot de passe défini dans Verrouiller le réglage est également nécessaire lorsque vous définissez des paramètres dans Epson WebConfig ou EpsonNet Config.

Remarque :

Si vous avez oublié le mot de passe, contactez votre revendeur.

Options du menu du panneau de configuration

Menu	Paramètres et description			
Param imprim	Réglages source papier	Modif auto A4/Lettre		Apportez les modifications papier pour le format A4 ou Lettre. Lorsque le format A4 ou Lettre est sélectionné pour l'impression et qu'aucune source de papier n'est définie pour le format de papier sélectionné, la sortie se fait dans un autre format de papier (Lettre pour A4 ou A4 pour Lettre).
		Sélect. auto param.		Sélectionnez Marche pour charger le papier à partir de la source correspondant aux paramètres que vous avez définis. Pour les produits comportant deux bacs uniquement.
		Avis d'erreur	Avis de taille papier	Sélectionnez Marche pour afficher un message d'erreur lorsque les paramètres de taille et de type de papier définis pour chaque bac ne correspondent pas aux paramètres de copie/d'impression dans chaque mode.
	Avis de type papier			
	Solveur d'erreur auto	Sélectionnez Marche pour résoudre automatiquement les erreurs des produits.		
	Interface dispositif mém	Dispos mém	Sélectionnez Désactiver pour désactiver un dispositif de mémoire. Si Désactiver est sélectionné, le produit ne reconnaît pas le dispositif mémoire inséré.	
		Partage fich.	Sélectionnez le type d'ordinateur auquel vous souhaitez donner un accès en écriture au dispositif de mémoire. Vous pouvez sélectionner un ordinateur connecté via USB ou au réseau.	
PC Connexion via USB	Activez ou désactivez l'interface USB. Si Désactiver est sélectionné, l'ordinateur ne reconnaît pas le produit même s'il est connecté à l'aide d'un câble USB.			

Options du menu du panneau de configuration

Menu	Paramètres et description		
Param. communs	Luminosité LCD	Règle la luminosité de l'écran LCD.	
	Son	Règle les paramètres du son.	
	Minut. veille	Spécifie le délai avant que l'écran LCD ne devienne noir.	
	Temporisation arrêt	Spécifie le délai avant que l'alimentation ne s'éteigne automatiquement. Vous pouvez régler la durée avant application de la fonction de gestion de l'énergie. Toute augmentation affecte l'efficacité énergétique du produit. Prenez en compte l'environnement avant d'apporter une modification.	
	Régl. Date/Heure	Date/Heure	Saisissez la date et l'heure actuelles.
		Heure d'été	Sélectionnez Marche pour définir l'heure d'été.
		Décalage horaire	Entrez le décalage horaire entre l'heure UTC et le fuseau horaire actuel.
	Pays/Région	Sélectionnez le pays/la région actuel(le).	
Langue/Language	Sélectionnez la langue d'affichage.		
Expiration opération	Sélectionnez Marche pour revenir au menu d'accueil après trois minutes d'inactivité.		
Param. Wi-Fi/Réseau	État Wi-Fi/réseau		Vous pouvez consulter les paramètres réseau actuels et imprimer une feuille d'état du réseau.
	Configuration Wi-Fi	Assistant de configuration Wi-Fi	Pour plus d'informations sur les éléments de paramétrage, reportez-vous au Guide réseau en ligne.
		Config. boutons poussoirs (WPS)	
		Config. code PIN (WPS)	
		Connexion Wi-Fi auto	
		Désactiver le Wi-Fi	
	Config Wi-Fi Direct	Pour plus d'informations sur les éléments de paramétrage, reportez-vous au Guide réseau en ligne.	
Vérification connexion		Vous pouvez vérifier l'état de la connexion réseau et imprimer le rapport. En cas de problème de connexion, le rapport aide à trouver la solution.	
Configuration avancée		Pour plus d'informations sur les éléments de paramétrage, reportez-vous au Guide réseau en ligne.	
Services Epson Connect	Pour obtenir des instructions d'utilisation, reportez-vous au guide Epson Connect. ➔ « Utilisation du service Web Epson Connect » à la page 10		
Serv. Impres. Google Cloud			

Options du menu du panneau de configuration

Menu	Paramètres et description		
Param de copie	Activez l'option Utiliser param. défaut. Les paramètres définis dans ce menu s'affichent comme paramètres par défaut dans chaque mode. Pour plus d'informations sur les éléments de paramétrage, consultez la liste de menus pour chaque mode. ➔ « Mode Copie » à la page 109 ➔ « Mode Numériser » à la page 113		
Param. de numér.			
Param. fax	Utiliser param. défaut	Vous pouvez modifier les paramètres par défaut pour l'envoi d'un fax. Pour plus d'informations sur les menus, reportez-vous à la section suivante. ➔ « Mode Fax » à la page 112	
	Param. d'envoi	Rotation auto*	Sélectionnez Marche pour faire pivoter les documents numérisés à 90 degrés quand un document au format A4 ou Lettre a d'abord été chargé sur son bord long dans le chargeur automatique de documents (ADF) afin d'être envoyé au format A4 ou Lettre. Si cette option est désactivée, le document est envoyé au format A3. Si le télécopieur du destinataire ne prend pas en charge le format A3, le format du document est automatiquement réduit. Ce paramètre ne s'applique pas aux fax couleur et monochrome envoyés à l'aide de la fonction Envoi direct.
		Envoi par lots	Sélectionnez Marche pour trier les fax en attente d'envoi dans la mémoire par destinataire, puis les envoyer en tant que lot. ➔ « Utilisation des fonctions de fax disponibles » à la page 93
		Enreg données de panne	Sélectionnez Marche pour enregistrer les fax à envoyer dans la mémoire du produit. Vous pouvez renvoyer les fax à partir du Menu État. ➔ « Utilisation du menu d'état » à la page 103
Param. de réception	Mode réception	➔ « Configuration du mode de réception » à la page 97	
	DRD	Voir l'étape 7 de la section suivante. ➔ « Utilisation de l'Assistant param fax » à la page 86	
	Sonneries avant réponse	➔ « Configuration du nombre de sonneries avant réponse » à la page 89	
	Réception à distance	Voir la remarque de la section suivante. ➔ « Réception manuelle de fax » à la page 101	

Options du menu du panneau de configuration

Menu	Paramètres et description		
	Param. de sortie	Sortie fax	➔ « Impression des fax reçus » à la page 98
		Réduction automatique	Choisissez de réduire le format des fax de grande taille reçus pour qu'il corresponde au format du papier du bac sélectionné ou d'imprimer les fax au format d'origine sur plusieurs feuilles.
		Rotation auto	Sélectionnez Marche pour faire pivoter un fax entrant au format paysage (format A5, B5 ou A4), afin de l'imprimer au format de papier correct si vous avez chargé les formats de papier suivants dans les bacs papier. Pour les produits équipés d'un bac : A5 Pour les produits équipés de deux bacs : A4 et A5, B4 et B5* ou A3 et A4* *Ces combinaisons sont uniquement disponibles dans la série WF-7620.
		Pile de collecte	Sélectionnez Marche pour imprimer les fax reçus à partir de la dernière page (impression par ordre décroissant) afin que les pages des documents imprimés s'empilent dans le bon ordre. Lorsque le produit est à cours de mémoire, cette option peut être indisponible.
		Temps suspension impr	Sélectionnez une durée d'interruption de l'impression automatique de fax ou de rapports. Les fax reçus sont enregistrés dans la mémoire du produit. Assurez-vous que la mémoire soit suffisante avant d'utiliser cette fonction.
		Rapport transfert	Déterminez si vous souhaitez imprimer ou non un rapport dès qu'un fax reçu est transféré. Par défaut, le produit imprime uniquement un rapport lorsqu'une erreur survient.
		Attacher image au rapport	Sélectionnez Marche (grande image) ou Marche (petite image) pour imprimer le Rapp. Transmiss. avec une image sur la première page du document. Les images des fax couleur ou monochrome envoyés à l'aide de l'option Envoi direct ne sont pas imprimées.
		Impr auto journ fax	➔ « Impression automatique d'un journal de fax » à la page 104
		Format rapport	Sélectionnez un format pour les rapports de fax autre que Trace protocole. Sélectionnez Détail pour imprimer avec des codes d'erreur.

Options du menu du panneau de configuration

Menu	Paramètres et description		
	Param de base	Vitesse fax	Indique la vitesse à laquelle vous envoyez ou recevez des fax.
		ECM	Indique l'utilisation ou non du mode de correction d'erreur pour corriger automatiquement les données de fax envoyées/reçues contenant des erreurs dues à la ligne ou d'autres problèmes. Les fax couleur ne peuvent pas être envoyés/reçus lorsque la fonction ECM est désactivée.
		Détection de tonalité	Lorsque cette option est définie sur Marche , le produit démarre la numérotation après avoir détecté une tonalité. La détection d'une tonalité peut ne pas être possible lorsqu'un PBX (autocommutateur privé) ou un TA (adaptateur de terminal) est connecté. Dans ce cas, commencez par modifier le paramètre Type de ligne sur PBX . Si cela ne marche pas, définissez l'option sur Arrêt . Cela peut toutefois supprimer le premier chiffre d'un numéro de télécopie et envoyer ainsi la télécopie à un mauvais numéro.
		Mode numérotation	Indique le type de système téléphonique auquel vous avez connecté le produit. Il est possible que ce paramètre ne s'affiche pas selon la région. Lorsqu'il est défini sur Impulsion, vous pouvez temporairement basculer le mode numérotation de l'impulsion vers la tonalité en appuyant sur * ("T" est inséré) tout en saisissant un chiffre sur l'écran principal du télécopieur.
		Type de ligne	➔ « Configuration du type de ligne » à la page 88
		En-tête	Voir les étapes 5 et 6 de la section suivante. ➔ « Utilisation de l'Assistant param fax » à la page 86

Options du menu du panneau de configuration

Menu	Paramètres et description											
	Param. de sécurité	<table border="1"> <tr> <td data-bbox="691 293 858 506">Restrict de num directe</td> <td data-bbox="858 293 1442 506">Sélectionnez Marche pour désactiver la saisie manuelle des numéros de fax du destinataire et permettre à l'opérateur de sélectionner des destinataires uniquement à partir de la liste des contacts ou de l'historique des envois Sélectionnez Entrez deux fois pour demander à l'opérateur de saisir le numéro de fax deux fois afin d'éviter les erreurs.</td> </tr> <tr> <td data-bbox="691 517 858 607">Confirmer liste d'adresses</td> <td data-bbox="858 517 1442 607">Sélectionnez Marche pour afficher l'écran de confirmation du destinataire avant de démarrer la transmission.</td> </tr> <tr> <td data-bbox="691 618 858 808">Rég MdPasse de Bte récep</td> <td data-bbox="858 618 1442 808">Sélectionnez cette option pour protéger la Boîte de réception et empêcher aux utilisateurs de consulter les fax reçus. Pour modifier le mot de passe, sélectionnez Changer. Pour supprimer le mot de passe et annuler la protection par mot de passe, sélectionnez Réinitialiser.</td> </tr> <tr> <td data-bbox="691 819 858 920">Effac auto donn. sauveg</td> <td data-bbox="858 819 1442 920">Sélectionnez Marche pour effacer automatiquement les fax envoyés ou reçus qui sont stockés dans la mémoire non volatile du produit.</td> </tr> <tr> <td data-bbox="691 931 858 1066">Effac. données sauvegarde</td> <td data-bbox="858 931 1442 1066">Efface complètement les fax envoyés ou reçus qui sont stockés dans la mémoire non volatile du produit. Si vous donnez le produit à quelqu'un d'autre ou si vous vous en débarrassez, exécutez cette fonction au préalable.</td> </tr> </table>	Restrict de num directe	Sélectionnez Marche pour désactiver la saisie manuelle des numéros de fax du destinataire et permettre à l'opérateur de sélectionner des destinataires uniquement à partir de la liste des contacts ou de l'historique des envois Sélectionnez Entrez deux fois pour demander à l'opérateur de saisir le numéro de fax deux fois afin d'éviter les erreurs.	Confirmer liste d'adresses	Sélectionnez Marche pour afficher l'écran de confirmation du destinataire avant de démarrer la transmission.	Rég MdPasse de Bte récep	Sélectionnez cette option pour protéger la Boîte de réception et empêcher aux utilisateurs de consulter les fax reçus. Pour modifier le mot de passe, sélectionnez Changer . Pour supprimer le mot de passe et annuler la protection par mot de passe, sélectionnez Réinitialiser .	Effac auto donn. sauveg	Sélectionnez Marche pour effacer automatiquement les fax envoyés ou reçus qui sont stockés dans la mémoire non volatile du produit.	Effac. données sauvegarde	Efface complètement les fax envoyés ou reçus qui sont stockés dans la mémoire non volatile du produit. Si vous donnez le produit à quelqu'un d'autre ou si vous vous en débarrassez, exécutez cette fonction au préalable.
	Restrict de num directe	Sélectionnez Marche pour désactiver la saisie manuelle des numéros de fax du destinataire et permettre à l'opérateur de sélectionner des destinataires uniquement à partir de la liste des contacts ou de l'historique des envois Sélectionnez Entrez deux fois pour demander à l'opérateur de saisir le numéro de fax deux fois afin d'éviter les erreurs.										
	Confirmer liste d'adresses	Sélectionnez Marche pour afficher l'écran de confirmation du destinataire avant de démarrer la transmission.										
	Rég MdPasse de Bte récep	Sélectionnez cette option pour protéger la Boîte de réception et empêcher aux utilisateurs de consulter les fax reçus. Pour modifier le mot de passe, sélectionnez Changer . Pour supprimer le mot de passe et annuler la protection par mot de passe, sélectionnez Réinitialiser .										
	Effac auto donn. sauveg	Sélectionnez Marche pour effacer automatiquement les fax envoyés ou reçus qui sont stockés dans la mémoire non volatile du produit.										
	Effac. données sauvegarde	Efface complètement les fax envoyés ou reçus qui sont stockés dans la mémoire non volatile du produit. Si vous donnez le produit à quelqu'un d'autre ou si vous vous en débarrassez, exécutez cette fonction au préalable.										
Vérif. connex fax	Vérifie l'état de votre connexion de télécopie. Voir l'étape 11 de la section suivante. ➔ « Utilisation de l'Assistant param fax » à la page 86											
Assistant param fax	➔ « Utilisation de l'Assistant param fax » à la page 86											
Param. d'impr univ	Ces paramètres sont disponibles lorsque vous imprimez des données sans pilote d'impression.											
	Décalage supérieur	Règle la marge supérieure ou de gauche.										
	Décal. gauche											
	Décalage sup en arr	Règle la marge supérieure ou de gauche du verso lorsque vous effectuez une impression recto verso.										
	Décal. gauche en arrière											
	Vérifiez largeur papier	Sélectionnez Marche pour vérifier la largeur du papier avant l'impression. Cela permet d'empêcher l'impression au-delà des bords du papier lorsque les paramètres du format de papier sont incorrects, mais cela peut réduire la vitesse d'impression.										
	Temps de séchage	Sélectionnez le temps de séchage lorsque vous imprimez en recto verso.										
	Sauter pages blanches	Sélectionnez Marche pour sauter automatiquement les pages blanches.										

Options du menu du panneau de configuration

Menu	Paramètres et description		
Mode Éco	Marche	Vous pouvez régler la durée avant application de la fonction de gestion de l'énergie. Toute augmentation affecte l'efficacité énergétique du produit. Prenez en compte l'environnement avant d'apporter une modification. Sélectionnez Marche pour activer toutes les fonctions Mode Éco suivantes.	
	Arrêt		
	Configurer	Minut. veille	Spécifie le délai avant que l'écran LCD ne devienne noir.
		Luminosité LCD	Règle la luminosité de l'écran LCD.
		Rec/Ver(copie)	Sélectionnez Marche pour définir la copie recto verso comme paramètre par défaut.
Rest param défaut	Réinitialise les valeurs par défaut des paramètres sélectionnés.		

* Cette fonction est uniquement prise en charge par les séries WF-7610/WF-7620.

Contacts

➔ « Création de paramètres de liste de contacts » à la page 106

Prédéf.

Vous pouvez enregistrer les paramètres de copie, de numérisation et de fax fréquemment utilisés en tant que pré-réglage. Les informations de destination sélectionnées dans la liste de contacts, telles que les adresses e-mail, les dossiers réseau et les numéros de fax sont également incluses dans le pré-réglage.

Pour créer un pré-réglage, suivez les étapes suivantes.

Appuyez sur **Prédéf.** dans l'écran d'accueil (pour les séries WF-3620, appuyez sur ★), sélectionnez **Ajouter nouveau**, puis sélectionnez une fonction. L'écran principal de la fonction sélectionnée s'affiche. Sélectionnez vos paramètres favoris et appuyez sur **Enreg.** (pour la série WF-3620, appuyez sur ★). Saisissez un nom pour identifier le pré-réglage et appuyez sur **Enreg.**.

Remarque :

*Vous pouvez également créer des pré-réglages dans chaque mode de fonction en appuyant sur **Prédéf** dans l'écran principal de la fonction sélectionnée (pour la série WF-3620, appuyez sur ★).*

Pour appeler un pré-réglage, appuyez sur **Prédéf.** dans l'écran d'accueil (pour la série WF-3620, appuyez sur ★) et sélectionnez le pré-réglage à utiliser dans la liste prédéfinie.


Menu État

➔ « Menu État » à la page 25

Informations relatives à la cartouche d'encre et aux consommables

Cartouches d'encre

Vous pouvez utiliser les cartouches d'encre suivantes avec ce produit :

Produit	Icône	Black (Noir)	Cyan	Magenta	Yellow (Jaune)
WF-7610 WF-7620 WF-3620 WF-3640	Réveil 	27 27XL 27XXL	27 27XL	27 27XL	27 27XL

* Pour plus d'informations sur les avantages des cartouches d'encre Epson, consultez le site Web suivant.

<http://www.epson.eu/pageyield>

Produit	Black (Noir)	Cyan	Magenta	Yellow (Jaune)
Australie/Nouvelle Zélande WF-7610 WF-7620	252 252XL 254XL	252 252XL	252 252XL	252 252XL
Australie/Nouvelle Zélande WF-3620 WF-3640	252 252XL	252 252XL	252 252XL	252 252XL
WF-7621 WF-3621	188	188	188	188

Remarque :

Toutes les cartouches ne sont pas disponibles dans toutes les régions.

Couleur	Black (Noir), Cyan, Magenta, Yellow (Jaune)
Durée de vie des cartouches	Pour obtenir des résultats optimaux, utilisez la cartouche d'encre dans les six mois qui suivent l'ouverture de l'emballage.
Température	Stockage : -20 à 40 °C (-4 à 104 °F) 1 mois à 40 °C (104 °F) Gel :* -12 °C (10,4 °F)

* L'encre dégèle et est ensuite utilisable après 3heures environ à 25°C (77 °F).

Boîte de maintenance

Vous pouvez utiliser la boîte de maintenance suivante avec ce produit :

	Référence
Boîte de maintenance	T6711

Remplacement des cartouches d'encre

Consignes de sécurité, précautions d'utilisation et caractéristiques techniques des cartouches d'encre.

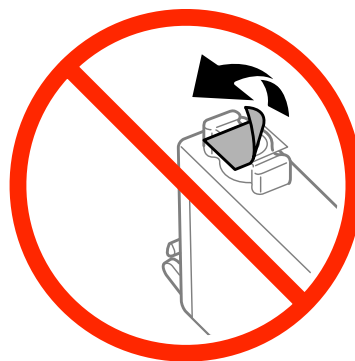
Consignes de sécurité

Respectez les consignes suivantes pour la manipulation des cartouches d'encre :

- ❑ Conservez les cartouches hors de portée des enfants.
- ❑ Manipulez les cartouches d'encre usagées avec précaution, le port d'alimentation en encre pouvant être légèrement taché d'encre.
En cas de contact de l'encre avec la peau, nettoyez énergiquement la région à l'eau et au savon.
En cas de contact avec les yeux, rincez-les abondamment avec de l'eau. Si une gêne ou des problèmes de vision subsistent après un nettoyage approfondi, consultez immédiatement un médecin.
En cas de contact de l'encre avec l'intérieur de votre bouche, recrachez immédiatement et consultez un médecin dans les plus brefs délais.
- ❑ Ne retirez pas et ne déchirez pas l'étiquette de la cartouche car cela pourrait provoquer des fuites d'encre.



- ❑ Ne retirez pas le plastique transparent apposé sous la cartouche, sinon elle deviendrait inutilisable.



- ❑ Ne démontez pas ou ne modifiez pas la cartouche d'encre, faute de quoi l'impression risque de ne pas fonctionner normalement.

Remplacement des cartouches d'encre

- ❑ Ne touchez pas à la puce de couleur verte ou la petite fenêtre située sur le côté de la cartouche. Cela pourrait perturber le fonctionnement normal et l'impression.



- ❑ Ne laissez pas le produit sans cartouche d'encre et ne l'éteignez pas pendant le remplacement de la cartouche. L'encre présente dans les buses de la tête d'impression sécherait et vous ne pourriez plus imprimer.

Précautions relatives au remplacement des cartouches d'encre

Veillez lire l'intégralité des consignes données dans cette section avant de remplacer les cartouches d'encre.

- ❑ Nous vous recommandons d'utiliser des cartouches d'origine Epson. Epson ne peut garantir la qualité ou la fiabilité des encres non d'origine. L'utilisation de cartouches d'encre non d'origine peut conduire à des dommages non couverts par les garanties d'Epson. Dans certaines circonstances, elle peut entraîner un fonctionnement erratique du produit. Les informations de niveau des encres non fabriquées par Epson pourraient ne pas s'afficher.
- ❑ Secouez doucement toutes les cartouches d'encre quatre ou cinq fois avant d'ouvrir l'emballage.
- ❑ Afin d'éviter tout risque de fuite, ne secouez pas les cartouches d'encre trop vigoureusement.
- ❑ Ce produit utilise des cartouches d'encre munies d'une puce électronique qui surveille des informations comme la quantité d'encre restante dans la cartouche. Ainsi, même si vous retirez la cartouche avant qu'elle ne soit vide, vous pourrez la réutiliser après l'avoir réinstallée. Toutefois, lorsque vous réinsérerez la cartouche, une certaine quantité d'encre sera utilisée pour assurer la qualité de l'impression.
- ❑ Pour garantir les performances optimales des têtes d'impression, une certaine quantité d'encre est consommée pendant l'impression et les opérations de maintenance, notamment lors du remplacement des cartouches et du nettoyage de la tête d'impression.
- ❑ Si vous devez retirer temporairement une cartouche d'encre, veillez à protéger la zone d'alimentation en encre de la saleté et de la poussière. Stockez la cartouche d'encre dans le même environnement que le produit. Lors du stockage de la cartouche d'encre, veillez à orienter l'étiquette indiquant la couleur de la cartouche vers le haut. Ne stockez pas les cartouches d'encre à l'envers.
- ❑ Le port d'alimentation en encre est doté d'une valve conçue pour éviter toute fuite. Vous n'avez pas besoin de fournir vos propres couvercles ou capuchons. Il est toutefois recommandé de manipuler les cartouches avec précaution. Ne touchez pas au port d'alimentation en encre de la cartouche, ni à la zone qui l'entoure.
- ❑ Pour une efficacité optimale, ne retirez une cartouche que lorsque vous êtes prêt à la remplacer. Il est possible que les cartouches d'encre dont le niveau est faible ne puissent pas être utilisées lorsqu'elles sont réinsérées.
- ❑ N'ouvrez pas l'emballage de la cartouche d'encre avant d'être prêt à l'installer dans le produit. Pour conserver une fiabilité optimale, la cartouche est emballée sous vide. Si une cartouche est déballée longtemps avant son utilisation, une impression normale risque de ne pas être possible.

Remplacement des cartouches d'encre

- ❑ Installez toutes les cartouches d'encre, sinon vous ne pourrez pas imprimer.
- ❑ S'il n'y a plus d'encre de couleur mais qu'il reste de l'encre noire, vous pouvez poursuivre temporairement l'impression avec de l'encre noire uniquement. Pour plus d'informations, reportez-vous à la section « [Impression temporaire avec de l'encre noire lorsque les cartouches d'encre de couleur sont vides](#) » à la page 132.
- ❑ Lorsqu'une cartouche d'encre est quasiment vide, préparez une cartouche neuve.
- ❑ Prenez soin de ne pas briser les crochets situés sur le côté de la cartouche d'encre lorsque vous la retirez de son emballage.
- ❑ Vous devez retirer la bande jaune de la cartouche avant de l'installer, sinon la qualité d'impression pourrait diminuer ou l'impression pourrait ne pas fonctionner.
- ❑ Lorsque vous apportez à l'intérieur d'un local une cartouche d'encre précédemment stockée dans un endroit froid, laissez-la se conditionner à la température de la pièce pendant trois heures au moins avant de l'utiliser.
- ❑ Stockez les cartouches d'encre dans un endroit frais et sombre.
- ❑ Stocker les cartouches d'encre avec l'étiquette orientée vers le haut. Ne stockez pas les cartouches à l'envers.
- ❑ Vous ne pouvez pas utiliser les cartouches fournies avec votre produit pour procéder au remplacement.

Caractéristiques techniques des cartouches d'encre

- ❑ Epson vous recommande d'utiliser la cartouche d'encre avant la date indiquée sur l'emballage.
- ❑ Les cartouches d'encre fournies avec le produit sont partiellement utilisées lors de la configuration initiale. Afin de produire des impressions de haute qualité, la tête d'impression du produit est chargée d'encre. Ce processus unique consomme une certaine quantité d'encre. Par conséquent, il se peut que ces cartouches impriment moins de pages par rapport aux cartouches d'encres suivantes.
- ❑ Les rendements indiqués peuvent varier en fonction des images imprimées, du type de papier utilisé, de la fréquence des impressions et des conditions environnementales, telles que la température.
- ❑ Afin d'obtenir une qualité d'impression optimale et de protéger la tête d'impression, il reste encore une quantité variable d'encre dans la cartouche lorsque le produit indique qu'il est temps de la remplacer. Les rendements indiqués n'incluent pas cette réserve d'encre.
- ❑ Les cartouches d'encre peuvent contenir des matériaux recyclés. Cela n'affecte cependant pas le fonctionnement ou les performances du produit.
- ❑ Lorsque vous imprimez en monochrome ou en niveaux de gris, les encres couleur au lieu de l'encre noire peuvent être utilisées en fonction du paramètre de type de papier ou de qualité d'impression. Ceci est dû au fait que plusieurs encres couleur sont utilisées pour créer du noir.

Vérification de l'état de la cartouche d'encre

Pour Windows

Remarque :

Lorsque le niveau d'encre d'une cartouche est faible, l'écran d'avertissement *Low Ink Reminder* (Rappel niveau d'encre faible) s'affiche automatiquement. Cet écran vous permet également de connaître l'état de la cartouche d'encre. Si vous ne souhaitez pas afficher cet écran, accédez au pilote d'impression, cliquez sur l'onglet **Maintenance (Utilitaire)**, puis sur **Monitoring Preferences (Préférences du contrôle)**. Au niveau de l'écran *Monitoring Preferences (Préférences du contrôle)*, désactivez la case à cocher **See Low Ink Reminder alerts (Reportez-vous aux alertes Rappel niveau d'encre faible)**.

Procédez comme suit pour vérifier l'état d'une cartouche d'encre :

- Ouvrez le pilote d'impression, cliquez sur l'onglet **Main (Principal)**, puis sur le bouton **Ink Levels (Niveaux d'encre)**.
- Double-cliquez sur l'icône de raccourci du produit dans la Windowstaskbar (barre des tâches). Pour ajouter une icône de raccourci à la taskbar (barre des tâches), reportez-vous à la section suivante :
 - ➔ « À partir de l'icône de raccourci de la taskbar (barre des tâches) » à la page 52

Remplacement des cartouches d'encre

- ❑ Ouvrez le pilote d'impression, cliquez sur l'onglet **Maintenance (Utilitaire)**, puis sur le bouton **EPSON Status Monitor 3**. Un graphique indiquant l'état de la cartouche d'encre s'affiche.



Remarque :

- ❑ Si EPSON Status Monitor 3 ne s'affiche pas, accédez au pilote d'impression, cliquez sur l'onglet **Maintenance (Utilitaire)**, puis sur le bouton **Extended Settings (Paramètres étendus)**. Dans la fenêtre **Extended Settings (Paramètres étendus)**, activez la case à cocher **Enable EPSON Status Monitor 3 (Activer EPSON Status Monitor 3)**.
- ❑ En fonction des paramètres actuels, l'écran Status Monitor simplifié peut s'afficher. Cliquez sur le bouton **Details (Détails)** pour afficher la fenêtre ci-dessus.
- ❑ Les niveaux d'encre affichés sont approximatifs.

Pour Mac OS X

Vous pouvez vérifier l'état de la cartouche d'encre à l'aide de l'application EPSON Status Monitor. Procédez comme indiqué ci-dessous.

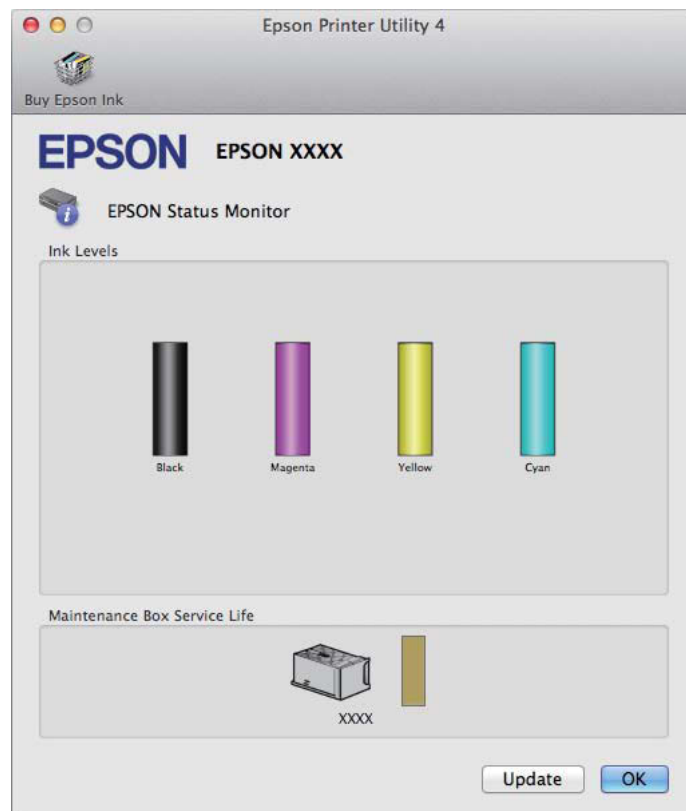
1

Accédez à Epson Printer Utility 4.

➔ « [Accès au gestionnaire d'impression sous Mac OS X](#) » à la page 52

Remplacement des cartouches d'encre

- 2 Cliquez sur l'icône **EPSON Status Monitor**. La fenêtre EPSON Status Monitor s'affiche.



Remarque :

- Le graphique affiche l'état de la cartouche d'encre lors de la première ouverture de l'application EPSON Status Monitor. Pour mettre à jour l'état de la cartouche d'encre, cliquez sur **Update (Mise à jour)**.
- Les niveaux d'encre affichés sont approximatifs.

Utilisation du panneau de configuration

- 1 Appuyez sur **i** sur le panneau de configuration.
- 2 Sélectionnez **Infos imprim.**

Remarque :

- Les niveaux d'encre affichés sont approximatifs.
- L'icône d'état située à droite de l'écran LCD indique l'état de la boîte de maintenance.

Impression temporaire avec de l'encre noire lorsque les cartouches d'encre de couleur sont vides

S'il n'y a plus d'encre de couleur mais qu'il reste de l'encre noire, vous pouvez poursuivre temporairement l'impression avec de l'encre noire uniquement. Vous devez cependant remplacer la ou les cartouches d'encre vides dès que possible. Reportez-vous à la section suivante pour poursuivre temporairement l'impression avec de l'encre noire.

Remarque :

La durée réelle varie en fonction des conditions d'utilisation, des images imprimées, des paramètres d'impression et de la fréquence d'utilisation.

Pour Windows

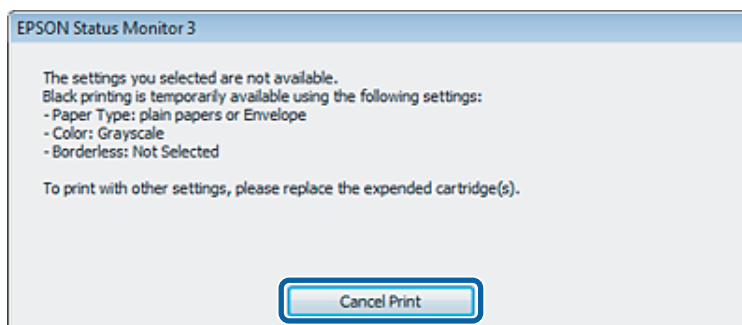
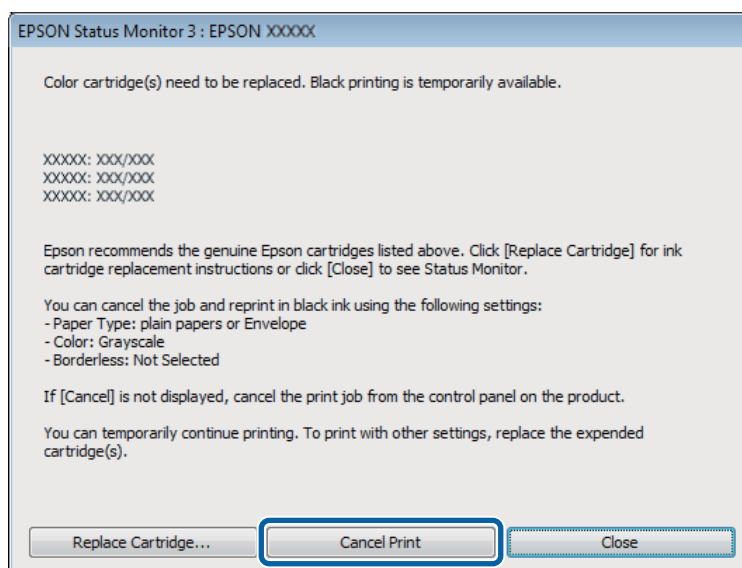
Remarque destinée aux utilisateurs de Windows :

*Cette fonctionnalité n'est disponible que lorsque EPSON Status Monitor 3 est activé. Pour activer Status Monitor, accédez au pilote d'impression et cliquez sur l'onglet **Maintenance (Utilitaire)**, puis sur le bouton **Extended Settings (Paramètres étendus)**. Dans la fenêtre **Extended Settings (Paramètres étendus)**, activez la case à cocher **Enable EPSON Status Monitor 3 (Activer EPSON Status Monitor 3)**.*

Procédez comme suit pour poursuivre temporairement l'impression avec de l'encre noire.

Remplacement des cartouches d'encre

- 1 Lorsque l'application EPSON Status Monitor 3 vous demande d'annuler le travail d'impression, cliquez sur **Cancel (Annuler)** ou **Cancel Print (Annuler impression)**.



Remarque :

Si l'erreur indiquant qu'une cartouche d'encre de couleur est vide provient d'un autre ordinateur du réseau, il peut vous être nécessaire d'annuler le travail d'impression au niveau du produit.

- 2 Chargez du papier ordinaire ou une enveloppe.
- 3 Accédez aux paramètres de l'imprimante.
➔ « [Accès au pilote d'impression sous Windows](#) » à la page 51
- 4 Cliquez sur l'onglet Main (Principal), et définissez les paramètres appropriés.
- 5 Sélectionnez **plain papers (Papier ordinaire)** ou **Envelope (Enveloppe)** pour le paramètre Paper Type (Type de papier).
- 6 Sélectionnez **Grayscale (Niveaux de gris)** pour le paramètre Color (Couleur).
- 7 Cliquez sur **OK** pour fermer la fenêtre des paramètres de l'imprimante.

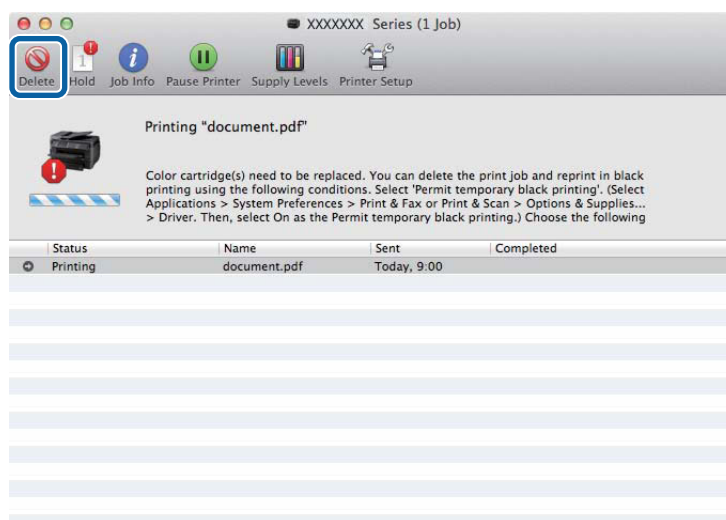
Remplacement des cartouches d'encre

- 8 Imprimez le fichier.
- 9 EPSON Status Monitor 3 s'affiche de nouveau à l'écran. Cliquez sur **Print in Black (Imprimer en noir)** pour imprimer avec de l'encre noire.

Pour Mac OS X

Procédez comme suit pour poursuivre temporairement l'impression avec de l'encre noire.


- 1 Si vous ne pouvez pas reprendre l'impression, cliquez sur l'icône du produit dans le Dock. Si un message d'erreur vous invitant à annuler le travail d'impression s'affiche, cliquez sur **Delete (Effacer)** et procédez comme suit pour réimprimer le document avec de l'encre noire.

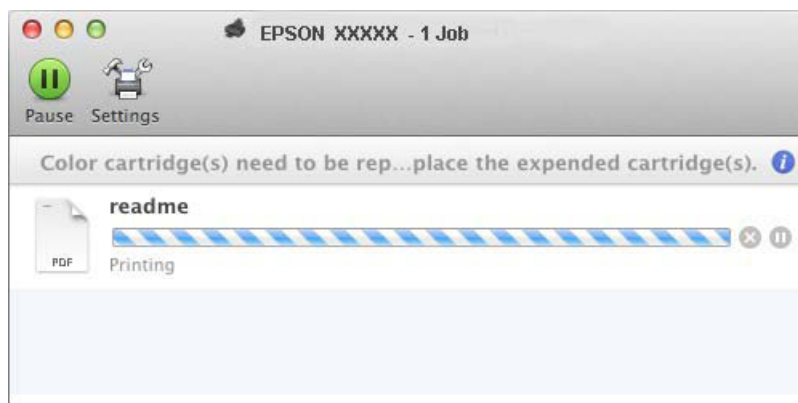


Remarque :

Si l'erreur indiquant qu'une cartouche d'encre de couleur est vide provient d'un autre ordinateur du réseau, il peut vous être nécessaire d'annuler le travail d'impression au niveau du produit.

Pour Mac OS X 10.8 :

Cliquez sur le bouton , si un message d'erreur s'affiche, cliquez sur **OK**. Procédez comme suit pour réimprimer le document avec de l'encre noire.



Remplacement des cartouches d'encre

- 2 Ouvrez **System Preferences (Préférences système)**, cliquez sur **Print & Scan (Imprimantes et scanners)** (Mac OS X 10.8 ou 10.7) ou sur **Print & Fax (Imprimantes et fax)** (Mac OS X 10.6 ou 10.5) et sélectionnez le produit dans la liste Printers (Imprimantes). Ensuite, cliquez sur **Options & Supplies (Options et fournitures)** et sur **Driver (Gestionnaire)**.
- 3 Sélectionnez **On (Oui)** pour l'option Permit temporary black printing (Autoriser l'impression en noir temporaire).
- 4 Chargez du papier ordinaire ou une enveloppe.
- 5 Accédez à la zone de dialogue Print (Imprimer).
➔ « [Accès au gestionnaire d'impression sous Mac OS X](#) » à la page 52
- 6 Cliquez sur le bouton **Show Details (Afficher les détails)** (sous Mac OS X 10.7) ou le bouton ▼ (sous Mac OS X 10.6 ou 10.5) pour développer cette boîte de dialogue.
- 7 Sélectionnez le produit utilisé pour le paramètre Printer (Imprimante), puis définissez les paramètres.
- 8 Sélectionnez **Print Settings (Configuration Imprimante)** dans le menu contextuel.
- 9 Sélectionnez l'option **plain papers (Papier ordinaire)** ou **Envelope (Enveloppe)** pour le paramètre Media Type (Support).
- 10 Cochez la case **Grayscale (Niveaux de gris)**.
- 11 Cliquez sur **Print (Imprimer)** pour fermer la boîte de dialogue Print (Imprimer).

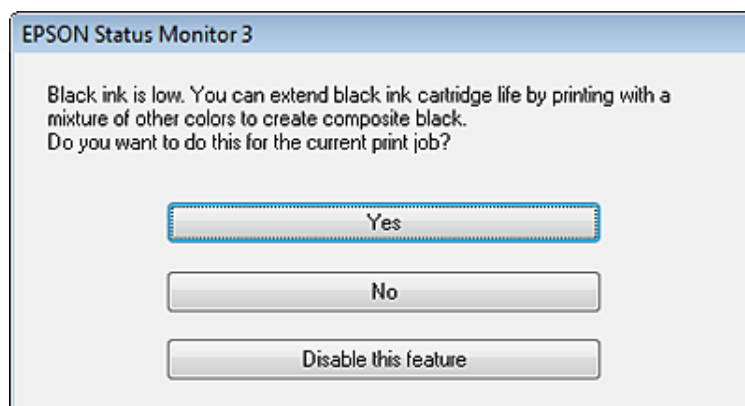
Préservation de l'encre noire lorsque le niveau d'encre de la cartouche est faible (pour Windows uniquement)

Remarque destinée aux utilisateurs de Windows :

*Cette fonctionnalité n'est disponible que lorsque EPSON Status Monitor 3 est activé. Pour activer Status Monitor, accédez au pilote d'impression et cliquez sur l'onglet **Maintenance (Utilitaire)**, puis sur le bouton **Extended Settings (Paramètres étendus)**. Dans la fenêtre Extended Settings (Paramètres étendus), activez la case à cocher **Enable EPSON Status Monitor 3 (Activer EPSON Status Monitor 3)**.*

Remplacement des cartouches d'encre

La fenêtre ci-dessous apparaît lorsque le niveau d'encre noire est faible et que les autres niveaux d'encre de couleur sont plus élevés que le niveau d'encre noire. Elle n'apparaît que si l'option **plain papers (Papier ordinaire)** est sélectionnée comme type de papier et l'option **Standard** sélectionnée pour le paramètre Quality (Qualité).



Cette fenêtre vous donne la possibilité de poursuivre l'impression normalement, à l'aide de l'encre noire, ou de préserver l'encre noire en utilisant à la place un mélange d'encres de couleur pour créer la couleur noire.

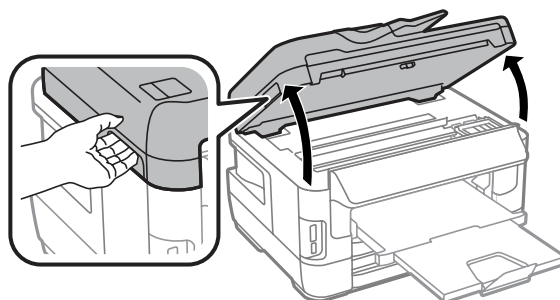
- Cliquez sur le bouton **Yes (Oui)** pour utiliser un mélange d'encres de couleur pour créer la couleur noire. Par la suite, la même fenêtre s'affiche lors de l'impression d'un travail similaire.
- Cliquez sur le bouton **No (Non)** pour poursuivre l'impression normalement, à l'aide de l'encre noire restante, pour le travail en cours d'impression. Par la suite, la même fenêtre s'affiche lors de l'impression d'un travail similaire, et vous avez de nouveau la possibilité de préserver l'encre noire.
- Cliquez sur **Disable this feature (Désactivez cette fonction)** pour continuer à utiliser l'encre noire restante.

Remplacement d'une cartouche d'encre

- 1** Ouvrez le module scanner.

Le porte-cartouche se met en position de remplacement de la cartouche d'encre. Si vous remplacez une cartouche d'encre qui n'est pas totalement vide, sélectionnez le menu comme indiqué ci-dessous.

Configuration > Entretien > Remplact cart. d'encre



Remplacement des cartouches d'encre

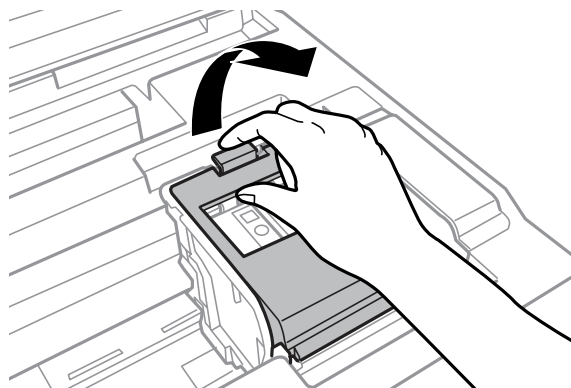
! **Important :**

- ❑ Ne déplacez pas le porte-cartouche manuellement car vous pourriez endommager le produit.
- ❑ Ne soulevez pas le module scanner lorsque le capot de documents est ouvert.



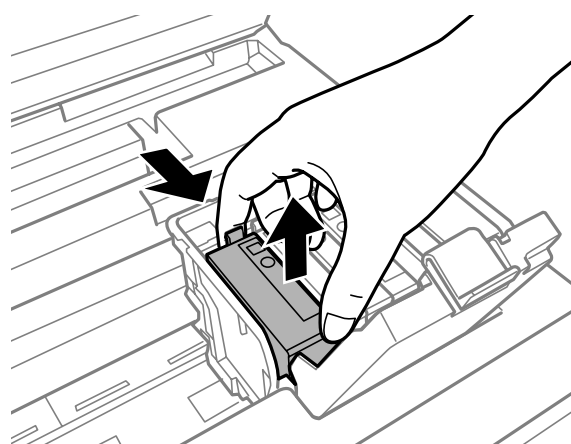
2

Ouvrez le capot de la cartouche d'encre.



3

Saisissez la cartouche d'encre et retirez-la.



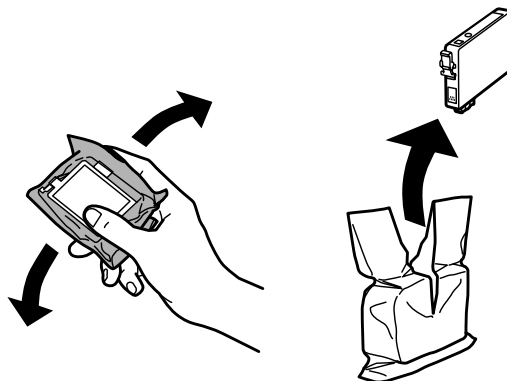
Remarque :

- ❑ La figure illustre le remplacement d'une cartouche d'encre noire. Remplacez la cartouche qui correspond à votre situation.
- ❑ Les cartouches d'encre retirées peuvent être maculées d'encre autour de l'orifice d'alimentation en encre. Veillez donc à ne pas mettre d'encre sur la zone qui l'entoure pendant le remplacement des cartouches.

Remplacement des cartouches d'encre

4

Secouez doucement la nouvelle cartouche d'encre quatre ou cinq fois, puis retirez-la de son emballage.



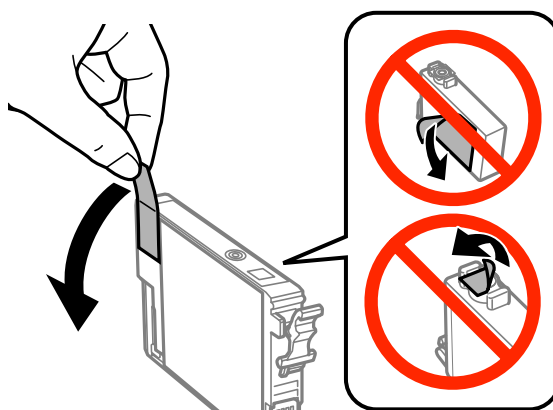
Remarque :

- ❑ Prenez soin de ne pas briser les crochets situés sur le côté de la cartouche d'encre lorsque vous la retirez de son emballage.
- ❑ Ne touchez pas à la puce de couleur verte ou la petite fenêtre située sur le côté de la cartouche. Cela pourrait perturber le fonctionnement normal et l'impression.



5

Retirez uniquement la bande jaune.



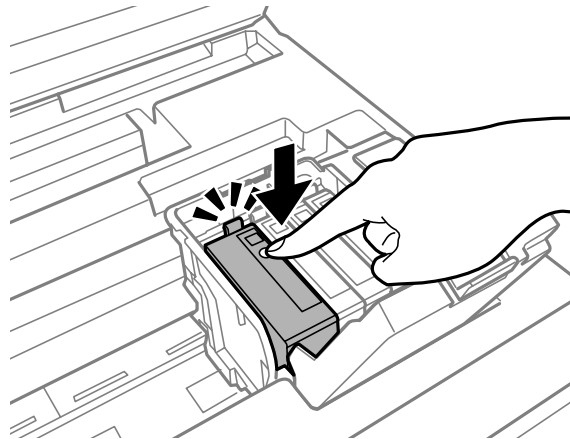
Remplacement des cartouches d'encre

! **Important :**

- ❑ Vous devez retirer la bande jaune de la cartouche avant de l'installer, sinon la qualité d'impression pourrait diminuer ou l'impression pourrait ne pas fonctionner.
- ❑ Si vous avez installé une cartouche d'encre sans retirer la bande jaune, retirez la cartouche du produit, retirez la bande puis remettez la cartouche en place.
- ❑ Ne retirez pas le plastique transparent apposé sous la cartouche, sinon elle deviendrait inutilisable.
- ❑ Ne retirez pas et ne déchirez pas l'étiquette de la cartouche car cela pourrait provoquer des fuites d'encre.

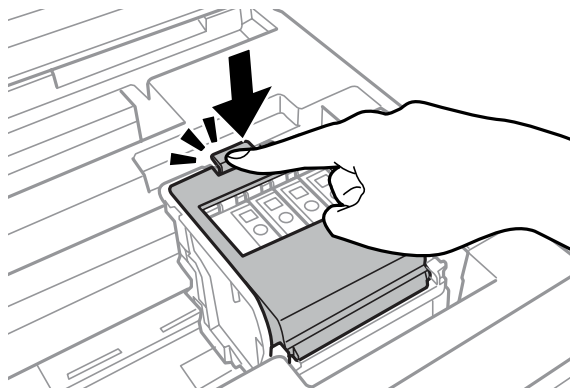
6

Insérez la cartouche et appuyez dessus jusqu'à ce qu'elle s'enclenche.



7

Fermez le capot de la cartouche d'encre.



Appuyez sur **Vérifier** sur le panneau de configuration du produit afin de vérifier que les cartouches sont correctement installées.

8

Fermez lentement le module scanner. Le chargement de l'encre commence.

Remarque :

- ❑ Le voyant d'alimentation continue de clignoter pendant que le produit charge l'encre. Ne mettez pas le produit hors tension pendant le chargement d'encre. Vous ne pourrez peut-être pas imprimer si le chargement d'encre est incomplet.
- ❑ Si vous avez dû remplacer une cartouche d'encre pendant la copie, pour être sûr que la copie soit de qualité une fois le chargement d'encre terminé, annulez le travail en cours et recommencez-le en positionnant les originaux.

Remplacement des cartouches d'encre

Le remplacement de la cartouche d'encre est terminé. Le produit reprend son état précédent.

Entretien du produit et du logiciel

Vérification des buses de la tête d'impression

S'il vous semble que l'image imprimée devient pâle ou qu'il manque des points, vous pourrez identifier la source du problème en effectuant une vérification des buses de la tête d'impression.

Vous pouvez vérifier les buses de la tête d'impression depuis l'ordinateur, à l'aide de l'utilitaire Nozzle Check (Vérification des buses) ou depuis le produit, à l'aide des touches.

Utilisation de l'utilitaire Nozzle Check (Vérification des buses) sous Windows

Procédez comme suit pour utiliser l'utilitaire Nozzle Check (Vérification des buses).

- 1 Assurez-vous que le panneau de configuration n'affiche pas d'avertissements ou d'erreurs.
- 2 Assurez-vous que du papier de format A4 est chargé dans le bac papier.
- 3 Cliquez avec le bouton droit sur l'icône du produit sur la taskbar (barre des tâches), puis sélectionnez **Nozzle Check (Vérification des buses)**.

Si l'icône du produit ne s'affiche pas, reportez-vous à la section suivante pour l'ajouter.

➔ « [À partir de l'icône de raccourci de la taskbar \(barre des tâches\)](#) » à la page 52

- 4 Suivez les instructions qui s'affichent à l'écran.

Utilisation de l'utilitaire Nozzle Check (Vérification des buses) sous Mac OS X

Procédez comme suit pour utiliser l'utilitaire Nozzle Check (Vérification des buses).

- 1 Assurez-vous que le panneau de configuration n'affiche pas d'avertissements ou d'erreurs.
- 2 Assurez-vous que du papier de format A4 est chargé dans le bac papier.
- 3 Accédez à Epson Printer Utility 4.
➔ « [Accès au gestionnaire d'impression sous Mac OS X](#) » à la page 52
- 4 Cliquez sur l'icône **Nozzle Check (Vérification des buses)**.

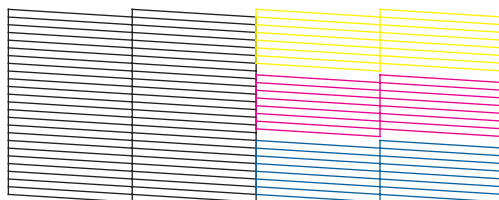
- 5 Suivez les instructions qui s'affichent à l'écran.

Utilisation du panneau de configuration

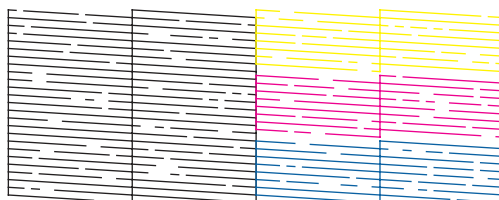
Procédez comme suit pour vérifier les buses de la tête d'impression à l'aide du panneau de configuration du produit.

- 1 Assurez-vous que le panneau de configuration n'affiche pas d'avertissements ou d'erreurs.
- 2 Assurez-vous que du papier de format A4 est chargé dans le bac papier.
- 3 Activez le mode **Configuration** dans le menu Accueil.
- 4 Sélectionnez **Entretien**.
- 5 Sélectionnez **Vérif buses tête impr** et suivez les instructions de l'écran LCD pour imprimer un motif de vérification des buses.
- 6 Vous trouverez ci-dessous deux exemples de motifs de vérification des buses.

Comparez la qualité de la page de vérification imprimée avec l'exemple illustré ci-dessous. Si vous ne rencontrez aucun problème de qualité d'impression, des écarts ou des segments manquants dans les lignes de contrôle, cela signifie que la tête d'impression est correcte.



Si aucun segment des lignes imprimées ne manque, comme illustré ci-dessous, cela peut indiquer une buse d'encre obstruée ou une tête d'impression mal alignée.



- ➔ « [Nettoyage de la tête d'impression](#) » à la page 143
- ➔ « [Alignement de la tête d'impression](#) » à la page 144

Nettoyage de la tête d'impression

S'il vous semble que l'image imprimée pâlit ou qu'il manque des points, il peut être utile de nettoyer la tête d'impression afin d'assurer une bonne diffusion de l'encre.

Vous pouvez nettoyer la tête d'impression depuis l'ordinateur, à l'aide de l'utilitaire Head Cleaning (Nettoyage des têtes) du pilote d'impression, ou depuis le produit, à l'aide des touches.



Important :

Ne mettez pas le produit hors tension pendant le nettoyage de la tête. Vous ne pourrez peut-être pas imprimer si le nettoyage de la tête est incomplet.

Remarque :

- Ne mettez pas le produit hors tension pendant le nettoyage de la tête.
- Commencez par vérifier les buses pour identifier toute couleur défectueuse ; cela vous permettra de sélectionner la(les) couleur(s) correspondante(s) pour la fonction de nettoyage des têtes. Il se peut que l'encre noire soit utilisée pour l'impression d'images en couleur.
➔ « [Vérification des buses de la tête d'impression](#) » à la page 141
- Le nettoyage de la tête d'impression utilise l'encre de certaines cartouches. Par conséquent, n'effectuez cette opération que si la qualité diminue (si l'impression est floue ou si des couleurs sont incorrectes ou absentes, par exemple).
- Lorsque le niveau d'encre est faible, il se peut que vous ne puissiez pas nettoyer la tête d'impression. Lorsque la cartouche d'encre est vide, vous ne pouvez pas nettoyer la tête d'impression. Commencez par remplacer la cartouche d'encre adaptée.
- Si la qualité de l'impression ne s'améliore pas, assurez-vous d'avoir choisi la couleur correspondant au résultat de la vérification des buses.
- Si la qualité d'impression ne s'est pas améliorée après avoir répété cette procédure environ quatre fois, laissez le produit sous tension et attendez au moins six heures. Exécutez ensuite un autre test de vérification des buses, ainsi qu'un nouveau nettoyage de la tête, si nécessaire. Si la qualité d'impression ne s'améliore pas, contactez l'assistance Epson.
- Nous vous recommandons d'imprimer régulièrement quelques pages afin de maintenir la qualité d'impression.

Utilisation de l'utilitaire Head Cleaning (Nettoyage des têtes) sous Windows

Procédez comme suit pour nettoyer la tête d'impression à l'aide de l'utilitaire Head Cleaning (Nettoyage des têtes).

1

Assurez-vous que le panneau de configuration n'affiche pas d'avertissements ou d'erreurs.

2

Cliquez avec le bouton droit sur l'icône du produit de la taskbar (barre des tâches), puis sélectionnez **Head Cleaning (Nettoyage des têtes)**.

Si l'icône du produit ne s'affiche pas, reportez-vous à la section suivante pour l'ajouter.

➔ « [À partir de l'icône de raccourci de la taskbar \(barre des tâches\)](#) » à la page 52

3

Suivez les instructions qui s'affichent à l'écran.

Utilisation de l'utilitaire Head Cleaning (Nettoyage des têtes) sous Mac OS X

Procédez comme suit pour nettoyer la tête d'impression à l'aide de l'utilitaire Head Cleaning (Nettoyage des têtes).

- 1 Assurez-vous que le panneau de configuration n'affiche pas d'avertissements ou d'erreurs.
- 2 Accédez à Epson Printer Utility 4.
➔ « [Accès au gestionnaire d'impression sous Mac OS X](#) » à la page 52
- 3 Cliquez sur l'icône **Head Cleaning (Nettoyage des têtes)**.
- 4 Suivez les instructions qui s'affichent à l'écran.

Utilisation du panneau de configuration

Procédez comme suit pour nettoyer la tête d'impression à l'aide du panneau de configuration du produit.

- 1 Assurez-vous que le panneau de configuration n'affiche pas d'avertissements ou d'erreurs.
- 2 Activez le mode **Configuration** dans le menu Accueil.
- 3 Sélectionnez **Entretien**.
- 4 Sélectionnez **Nettoyage tête d'impr..**
- 5 Suivez les instructions de l'écran LCD pour poursuivre.
- 6 Sélectionnez la couleur que vous souhaitez nettoyer, et suivez les instructions sur l'écran LCD pour démarrer le nettoyage.

Remarque :

Sélectionnez la couleur qui présente un défaut dans le résultat de la vérification des buses.

Alignement de la tête d'impression

Si vous remarquez un décalage des lignes verticales ou l'apparition de bandes horizontales, utilisez l'outil Print Head Alignment (Alignement des têtes) du pilote d'impression ou les touches du produit pour résoudre le problème.

Reportez-vous à la section appropriée ci-dessous.

Remarque :

N'annulez pas l'impression lorsque vous imprimez un motif de contrôle à l'aide de l'utilitaire Print Head Alignment (Alignement des têtes).

Utilisation de l'utilitaire Print Head Alignment (Alignement des têtes) sous Windows

Procédez comme suit pour aligner la tête d'impression à l'aide de l'utilitaire Print Head Alignment (Alignement des têtes).

- 1 Assurez-vous que le panneau de configuration n'affiche pas d'avertissements ou d'erreurs.
- 2 Assurez-vous que du papier au format A4 est chargé dans le bac papier 1.
- 3 Cliquez avec le bouton droit sur l'icône du produit la taskbar (barre des tâches), puis sélectionnez **Print Head Alignment (Alignement des têtes)**.

Si l'icône du produit ne s'affiche pas, reportez-vous à la section suivante pour l'ajouter.

➔ « [À partir de l'icône de raccourci de la taskbar \(barre des tâches\)](#) » à la page 52

- 4 Suivez les instructions qui s'affichent pour aligner la tête d'impression.

Utilisation de l'utilitaire Print Head Alignment (Alignement des têtes) sous Mac OS X

Procédez comme suit pour aligner la tête d'impression à l'aide de l'utilitaire Print Head Alignment (Alignement des têtes).

- 1 Assurez-vous que le panneau de configuration n'affiche pas d'avertissements ou d'erreurs.
- 2 Assurez-vous que du papier au format A4 est chargé dans le bac papier 1.
- 3 Accédez à Epson Printer Utility 4.
➔ « [Accès au gestionnaire d'impression sous Mac OS X](#) » à la page 52
- 4 Cliquez sur l'icône **Print Head Alignment (Alignement des têtes)**.
- 5 Suivez les instructions qui s'affichent pour aligner la tête d'impression.

Utilisation du panneau de configuration

Procédez comme suit pour aligner la tête d'impression à l'aide du panneau de configuration du produit.

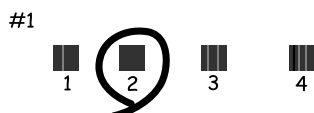
Entretien du produit et du logiciel

- 1 Assurez-vous que le panneau de configuration n'affiche pas d'avertissements ou d'erreurs.
- 2 Assurez-vous que du papier au format A4 est chargé dans le bac papier 1.
- 3 Activez le mode **Configuration** dans le menu Accueil.
- 4 Sélectionnez **Entretien**.
- 5 Sélectionnez **Alignement de la tête**.
- 6 Sélectionnez **Alignement vertical** ou **Alignement horizontal** puis suivez les instructions à l'écran pour imprimer un motif d'alignement.

Remarque :

Si vos impressions sont floues ou si les lignes verticales ne sont pas alignées, sélectionnez Alignement vertical. Si des bandes horizontales apparaissent à intervalles réguliers, sélectionnez Alignement horizontal.

- 7 Si vous avez sélectionné Alignement vertical, recherchez le motif le plus régulier dans chacun des groupes allant de 1 à 6, puis saisissez le numéro du motif.



Si vous avez sélectionné Alignement horizontal, recherchez le motif présentant le moins de séparations et de chevauchements.



- 8 Terminez l'alignement de la tête d'impression.

Définition de paramètres de service réseau

Vous pouvez définir des paramètres de service réseau tels que Epson Connect, AirPrint ou Google Cloud Print à l'aide d'un navigateur Web sur votre ordinateur, votre smartphone, votre tablet PC ou d'un ordinateur portable connecté au même réseau que le produit.

Saisissez l'adresse IP du produit dans la barre d'adresses du navigateur Web et recherchez le produit.

<Exemple>

[IPv4] <http://192.168.11.46>

[IPv6] [http://\[fe80::226:abff:feff:37cd\]/](http://[fe80::226:abff:feff:37cd]/)

Remarque :

Vous pouvez vérifier l'adresse IP de votre produit sur le panneau de configuration du produit ou en imprimant la feuille d'état du réseau.

Configuration > Administration système > Param. Wi-Fi/Réseau > État Wi-Fi/réseau

Si le produit est détecté, la page Web du produit s'affiche. Sélectionnez le menu de votre choix.

La page Web vous permet également de consulter l'état du produit et de mettre à jour le micrologiciel du produit.

Partage du produit pour imprimer

Vous pouvez configurer l'imprimante pour que d'autres ordinateurs du réseau y aient accès.

L'ordinateur connecté directement à l'imprimante agit comme un serveur. D'autres ordinateurs du réseau accèdent au serveur et partagent l'imprimante.

Pour plus de détails, reportez-vous à l'aide de l'ordinateur.

Pour utiliser l'imprimante via un réseau, consultez le Guide réseau.

Nettoyage du produit

Nettoyage de la partie extérieure du produit

Pour conserver votre produit dans des conditions optimales, nettoyez-le soigneusement plusieurs fois par an en respectant les instructions suivantes.



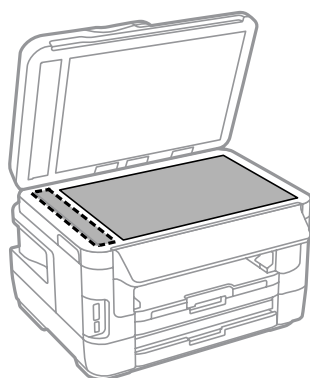
Important :

Ne nettoyez jamais le produit à l'aide d'alcool ou de diluants. Ces produits chimiques peuvent endommager le produit.

Remarque :

Fermez la fente d'insertion arrière après utilisation pour protéger le produit de la poussière.

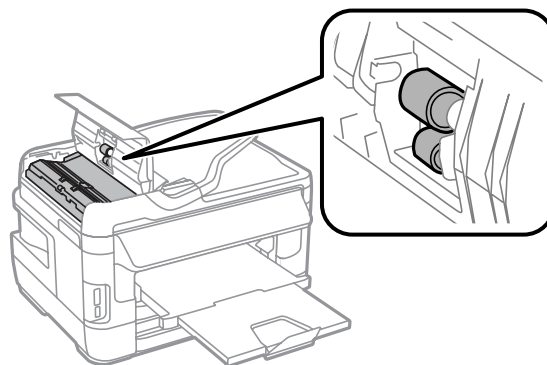
- Nettoyez l'écran tactile à l'aide d'un chiffon doux, sec et propre. N'utilisez pas de produits nettoyants liquides ou chimiques.
- Nettoyez la surface de la vitre du scanner à l'aide d'un chiffon doux, sec et propre. Si des lignes droites apparaissent sur l'impression ou les données numérisées, nettoyez soigneusement la petite vitre à gauche du scanner.



- Si la surface de la vitre est tachée avec de la graisse ou autre substance difficile à ôter, retirez la tache à l'aide d'une faible quantité de produit nettoyant pour les vitres et d'un chiffon doux. Essuyez l'excédent de liquide.
- N'appuyez pas fortement sur la surface de la vitre du scanner.
- Veillez à ne pas rayer ou endommager la surface de la vitre du scanner. De même, ne la nettoyez pas à l'aide d'une brosse dure ou abrasive. Si la surface de la vitre est endommagée, la qualité de numérisation risque de baisser.

Entretien du produit et du logiciel

- ❑ Ouvrez le capot du chargeur et nettoyez le rouleau et l'intérieur du chargeur à l'aide d'un chiffon doux, sec et propre.



Nettoyage de la partie intérieure du produit

Si vos impressions contiennent des taches d'encre, suivez les étapes ci-dessous pour nettoyer le rouleau à l'intérieur du produit.



Important :

Veillez à ne pas toucher les pièces situées à l'intérieur du produit.



Important :

- ❑ *Veillez à éloigner les composants électroniques de l'eau.*
- ❑ *Ne vaporisez pas de produits lubrifiants à l'intérieur du produit.*
- ❑ *Les graisses non adaptées peuvent endommager le mécanisme. Contactez votre revendeur ou un technicien qualifié si vous pensez qu'une lubrification est nécessaire.*

1

Assurez-vous que le panneau de configuration n'affiche pas d'avertissements ou d'erreurs.

2

Chargez plusieurs feuilles de papier ordinaire A3 (séries WF-7610/WF-7620) ou de papier ordinaire A4 (séries WF-3620/WF-3640) dans le bac papier 1.

➔ [« Chargement du papier dans le bac papier » à la page 33](#)

3

Activez le mode **Configuration** dans le menu Accueil.

4

Sélectionnez **Entretien, Nettoyage guide papier**, puis suivez les instructions du panneau de configuration.

Remarque relative au produit équipé d'un bac papier 2 :

Si la tache ne part pas, chargez le papier dans le bac de papier 2, puis essayez les étapes 3 à 4.

Remplacement de la boîte de maintenance

Vérification de l'état de la boîte de maintenance

L'état de la boîte de maintenance est affiché sur le même écran que celui de l'état de la cartouche d'encre. Vous pouvez vérifier l'état sur le logiciel d'impression ou sur le panneau de configuration.

➔ « Vérification de l'état de la cartouche d'encre » à la page 129

Précautions relatives à la boîte de maintenance

Veillez lire l'intégralité des consignes données dans cette section avant de remplacer le réservoir de maintenance.

- Nous vous recommandons d'utiliser une boîte de maintenance d'origine Epson. L'utilisation d'une boîte de maintenance non fabriquée par Epson peut conduire à des dommages non couverts par les garanties d'Epson. Dans certains cas, elle peut entraîner un fonctionnement erratique du produit. Epson ne peut garantir la qualité ou la fiabilité d'une boîte de maintenance non fabriquée par Epson.
 - Ne pas démonter la boîte de maintenance.
 - Ne touchez pas à la puce de couleur verte située sur le côté de la boîte de maintenance.
 - Tenir hors de la portée des enfants, et ne pas boire l'encre.
 - Ne pas incliner la boîte de maintenance usagée avant de la placer dans le sac en plastique fourni.
 - Ne pas réutiliser une boîte de maintenance qui a été retirée et laissée de côté pendant une longue période.
 - Maintenir la boîte de maintenance à l'abri de la lumière directe du soleil.
 - Dans certains cycles d'impression, une très faible quantité d'encre peut être collectée dans la boîte de maintenance. Pour empêcher les fuites d'encre à partir de la boîte de maintenance, le produit a été conçu pour arrêter l'impression lorsque la capacité d'absorption de la boîte de maintenance a atteint sa limite. Sa fréquence de remplacement variera en fonction du nombre de pages imprimées, du type de support et du nombre de cycles de nettoyage effectués par le produit. Remplacez la boîte de maintenance lorsque vous y êtes invité. L'utilitaire Epson Status Monitor, votre écran LCD, ou des voyants du panneau de configuration vous avertiront lorsque cet élément devra être remplacé. La nécessité de remplacer le réservoir ne signifie pas que votre produit ne fonctionne plus conformément aux spécifications. La garantie Epson ne couvre pas le coût de ce remplacement. L'utilisateur doit procéder lui-même à la maintenance de cette pièce.
-

Remplacement de la boîte de maintenance

Pour remplacer la boîte de maintenance, procédez comme indiqué ci-dessous.

- 1** Vérifiez que l'encre ne s'écoule pas du produit.

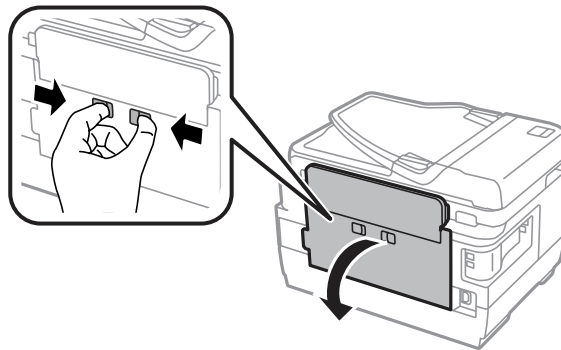
Entretien du produit et du logiciel

- 2** Retirez la boîte de maintenance de remplacement de son emballage.

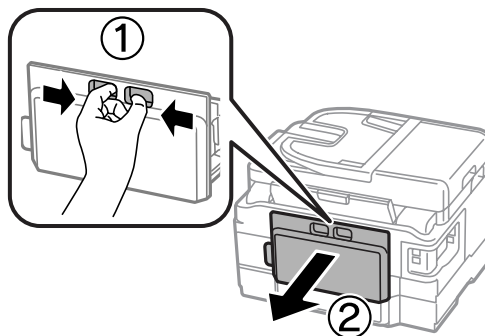
Remarque :

Ne touchez pas à la puce de couleur verte située sur le côté de la boîte. Cela pourrait perturber le fonctionnement normal.

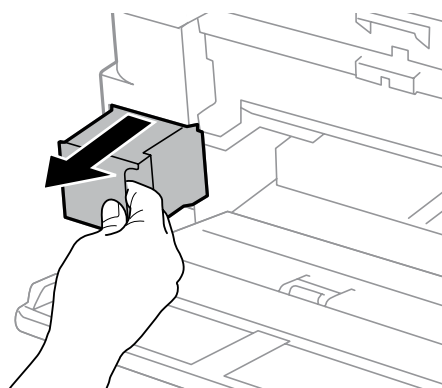
- 3** Pour les séries WF-7610/WF-7620 : ouvrez le capot arrière 1.



Pour les séries WF-3620/WF-3640 : retirez le capot arrière.



- 4** Placez la main sur la poignée de la boîte de maintenance, puis sortez la boîte.

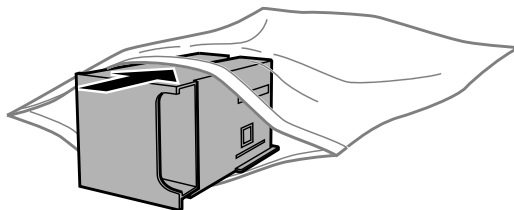


Remarque :

Si de l'encre se répand sur vos mains, lavez-les soigneusement à l'eau et au savon. En cas de contact avec les yeux, rincez-les abondamment avec de l'eau.

Entretien du produit et du logiciel

- 5** Placez la boîte de maintenance usagée dans le sac en plastique fourni avec la boîte de remplacement, et mettez-la au rebut de manière conforme.

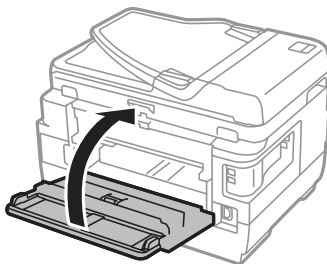


Remarque :

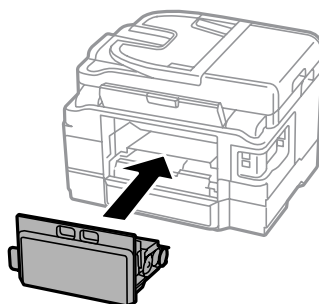
N'inclinez pas la boîte de maintenance usagée avant de l'avoir placée dans le sac en plastique fermé hermétiquement.

- 6** Insérez complètement la boîte de maintenance dans son emplacement.

- 7** Pour les séries WF-7610/WF-7620 : fermez le capot arrière 1.



Pour les séries WF-3620/WF-3640 : remplacez le capot arrière.



Le remplacement de la boîte de maintenance est terminé.

Transport du produit

Si vous déplacez le produit sur une certaine distance, placez-le dans son carton d'origine ou un carton de taille similaire en vue du transport.

Entretien du produit et du logiciel

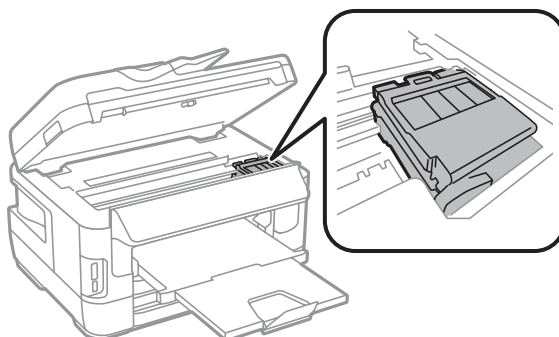
! **Important :**

- ❑ Lors du stockage ou du transport du produit, évitez de l'incliner, de le placer verticalement ou de le renverser, faute de quoi de l'encre risque de fuir.
- ❑ Laissez les cartouches d'encre installées. Le retrait des cartouches peut assécher la tête d'impression et empêcher le bon fonctionnement du produit.

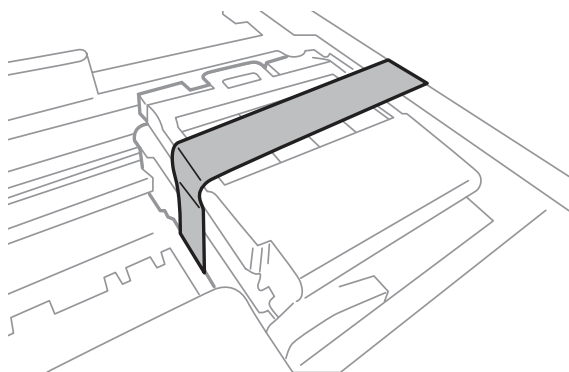
1 Assurez-vous que le produit est hors tension.

2 Ouvrez le module scanner.

3 Assurez-vous que la tête d'impression est en position initiale sur la droite.



4 Sécurisez le porte-cartouche à l'intérieur à l'aide d'une bande adhésive comme illustré ci-dessous.



5 Fermez lentement le module scanner.

6 Débranchez son cordon d'alimentation et déconnectez tous les autres câbles du produit.

7 Retirez tout papier engagé dans la fente d'insertion arrière.

8 Fermez la fente d'insertion arrière et le bac de sortie.

9 Retirez tout le papier du bac papier et réinsérez le bac dans le produit.

Entretien du produit et du logiciel

- 10** Remballez le produit dans son carton à l'aide des matériaux de protection initialement fournis.

Remarque :

Maintenez le produit bien droit pendant le transport.

Vérification et installation du logiciel

Vérification du logiciel installé sur votre ordinateur

Pour utiliser les fonctions décrites dans ce Guide d'utilisation, vous devez installer les logiciels suivants.

- Epson Driver and Utilities (Pilote et utilitaires Epson)
- Epson Easy Photo Print
- Epson Event Manager
- Epson FAX Utility

Procédez comme suit pour vérifier que le logiciel est installé sur votre ordinateur.

Pour Windows

- 1** **Windows 8 et Server 2012 :** sélectionnez **Desktop (Bureau)**, l'icône **Settings (Paramètres)** et **Control Panel (Panneau de configuration)**.

Windows 7, Vista et Server 2008 : cliquez sur le bouton start (Démarrer) et sélectionnez **Control Panel (Panneau de configuration)**.

Windows XP et Server 2003 : cliquez sur **Start (Démarrer)** et sélectionnez **Control Panel (Panneau de configuration)**.

- 2** **Windows 8, Windows 7, Vista, Server 2012 et Server 2008 :** sélectionnez **Uninstall a program (Désinstaller un programme)** dans la catégorie Programs (Programmes).

Windows XP : double-cliquez sur l'icône **Add or Remove Programs (Ajout ou suppression de programmes)**.

Windows Server 2003 : cliquez sur l'icône **Add or Remove Programs (Ajout ou suppression de programmes)**.

- 3** Vérifiez la liste des logiciels actuellement installés.

Pour Mac OS X

- 1** Double-cliquez sur **Macintosh HD**.

Entretien du produit et du logiciel

- 2 Double-cliquez sur le dossier **Epson Software** dans le dossier Applications et vérifiez son contenu.

Remarque :

- Le dossier Applications contient les logiciels fournis par des tiers.
- Pour vérifier que le pilote d'impression est installé, cliquez sur **System Preferences (Préférences Système)** dans le menu Apple, puis cliquez sur **Print & Scan (Imprimantes et scanners)** (sous Mac OS X 10.8 ou 10.7) ou **Print & Fax (Imprimantes et fax)** (sous Mac OS X 10.6 ou 10.5.8). Recherchez ensuite votre produit dans la zone de liste Printers (Imprimantes).

Installation du logiciel

Vous pouvez télécharger les dernières applications logicielles à partir du site Web Epson suivant.

<http://support.epson.net/>

<http://www.epson.eu/Support> (Europe)

Désinstallation du logiciel

Vous pourrez avoir à désinstaller puis réinstaller le logiciel pour résoudre certains problèmes ou lors d'une mise à niveau du système d'exploitation.

Reportez-vous à la section suivante pour savoir quelles applications sont installées.

➔ « Vérification du logiciel installé sur votre ordinateur » à la page 154

Pour Windows

Remarque :

- Pour Windows 8, 7, Vista, Server 2012 et Server 2008, un compte et un mot de passe administrateur sont requis pour se connecter en tant qu'utilisateur standard.
- Pour Windows XP et Server 2003, vous devez vous connecter à un compte Computer Administrator (Administrateur de l'ordinateur).

- 1 Mettez le produit hors tension.
- 2 Déconnectez de votre ordinateur le câble d'interface du produit.
- 3 Procédez d'une des manières suivantes.

Windows 8 et Server 2012 : sélectionnez **Desktop (Bureau)**, l'icône **Settings (Paramètres)** charm et **Control Panel (Panneau de configuration)**.

Windows 7, Vista et Server 2008 : cliquez sur le bouton start (Démarrer) et sélectionnez **Control Panel (Panneau de configuration)**.

Windows XP et Server 2003 : cliquez sur **Start (Démarrer)** et sélectionnez **Control Panel (Panneau de configuration)**.

Entretien du produit et du logiciel

4 Procédez d'une des manières suivantes.

Windows 8, Windows 7, Vista, Server 2012 et Server 2008 : sélectionnez **Uninstall a program (Désinstaller un programme)** dans la catégorie Programs (Programmes).

Windows XP : double-cliquez sur l'icône **Add or Remove Programs (Ajout ou suppression de programmes)**.

Windows Server 2003 : cliquez sur l'icône **Add or Remove Programs (Ajout ou suppression de programmes)**.

5 Sélectionnez le logiciel que vous souhaitez désinstaller, le pilote de votre produit par exemple, et l'application dans la liste qui s'affiche.

6 Procédez d'une des manières suivantes.

Windows 8, Windows 7, Server 2012 et Server 2008 : sélectionnez **Uninstall/Change (Désinstaller/Modifier)** ou **Uninstall (Désinstaller)**.

Windows Vista : cliquez sur **Uninstall/Change (Désinstaller/Modifier)** ou sur **Uninstall (Désinstaller)**, puis cliquez sur **Continue (Continuer)** dans la fenêtre User Account Control (Contrôle de compte d'utilisateur).

Windows XP et Server 2003 : cliquez sur **Change/Remove (Modifier/Supprimer)** ou **Remove (Supprimer)**.

Remarque :

*Si vous choisissez de désinstaller le pilote d'impression de votre produit à l'étape 5, sélectionnez l'icône de votre produit, puis cliquez sur **OK**.*

7 Lorsque la fenêtre de confirmation apparaît, cliquez sur **Yes (Oui)** ou sur **Next (Suivant)**.

8 Suivez les instructions qui s'affichent à l'écran.

Dans certains cas, il est possible qu'un message vous demandant de redémarrer l'ordinateur s'affiche. Le cas échéant, veillez à sélectionner **I want to restart my computer now (Je veux redémarrer mon ordinateur maintenant)** et cliquez sur **Finish (Terminer)**.

Pour Mac OS X

Remarque :

- Pour désinstaller le logiciel, vous devez télécharger Uninstall.
Accédez au site à l'adresse :
<http://www.epson.com>
Sélectionnez ensuite la section d'assistance de votre site Web Epson local.
- Pour désinstaller des applications, vous devez vous connecter à un Computer Administrator (Administrateur de l'ordinateur).
Vous ne pouvez pas désinstaller des applications si vous êtes connecté en tant qu'utilisateur d'un compte limité.
- Selon l'application, il est possible que le programme d'installation et le programme de désinstallation soient deux programmes distincts.

Entretien du produit et du logiciel

- 1 Quittez toutes les applications en cours d'exécution.
- 2 Double-cliquez sur l'icône **Uninstaller** située sur votre disque dur Mac OS X.
- 3 Activez les cases à cocher des logiciels que vous souhaitez désinstaller, le pilote de votre produit par exemple, et l'application dans la liste qui s'affiche.
- 4 Cliquez sur **Uninstall (Désinstaller)**.
- 5 Suivez les instructions qui s'affichent à l'écran.

Si le logiciel que vous souhaitez désinstaller n'apparaît pas dans la fenêtre Uninstaller, double-cliquez sur le dossier **Applications** de votre disque dur Mac OS X, sélectionnez l'application que vous souhaitez désinstaller, puis faites-la glisser sur l'icône **Trash (Corbeille)**.

Remarque :

*Si vous avez désinstallé le pilote d'impression et que le nom de votre produit apparaît toujours dans la fenêtre Print & Scan (Imprimantes et scanners) (sous Mac OS X 10.8 ou 10.7) ou Print & Fax (Imprimantes et fax) (sous Mac OS X 10.6 ou 10.5.8), sélectionnez le nom de votre produit et cliquez sur le bouton de - **suppression**.*

Transfert de données à l'aide d'un périphérique de stockage externe

Vous pouvez utiliser des emplacements pour carte mémoire ou un port USB externe du produit pour copier des fichiers vers un ordinateur connecté au produit. Vous pouvez également l'utiliser pour copier des fichiers présents sur votre ordinateur vers le périphérique de stockage.

Précautions concernant les périphériques de stockage

Gardez les éléments suivants à l'esprit lorsque vous copiez des fichiers entre le périphérique de stockage et l'ordinateur :

- Consultez la documentation fournie avec le périphérique de stockage et l'adaptateur utilisé pour connaître les consignes de manipulation.
- Ne procédez pas à la copie de fichiers vers un périphérique de stockage lorsque vous imprimez à partir de ce périphérique.
- L'écran du produit ne met pas à jour les informations relatives au périphérique de stockage la copie ou la suppression de fichiers. Pour actualiser les informations affichées, éjectez et rechargez le périphérique de stockage.
- N'éjectez pas votre carte mémoire et n'éteignez pas l'imprimante pendant que le voyant de la carte mémoire clignote ou vous risquez de perdre des données.

Copie de fichiers entre un périphérique de stockage et l'ordinateur

Remarque :

Si le paramètre Dispos mém dans les paramètres Administration système a été défini sur Désactiver, le produit ne reconnaît pas le dispositif de stockage s'il est inséré.

Copie de fichiers vers l'ordinateur

- 1** Assurez-vous que le produit est sous tension et qu'un périphérique de stockage est inséré ou connecté.
- 2** **Windows 8 et Server 2012 :**
Cliquez avec le bouton droit de la souris sur l'écran **Start (Démarrer)** ou effectuez un glissement depuis le bord inférieur ou supérieur de l'écran **Start (Démarrer)**, sélectionnez **All apps (Toutes les applications)**, puis sélectionnez **Computer (Ordinateur)**.

Windows 7, Vista et Server 2008 :


Cliquez sur le bouton **Start (Démarrer)** et sélectionnez **Computer (Ordinateur)**.

Transfert de données à l'aide d'un périphérique de stockage externe

Windows XP et Server 2003 :

Cliquez sur **Start (Démarrer)** et sélectionnez **My Computer (Poste de travail)**.

Mac OS X :

L'icône du disque amovible () apparaît automatiquement sur le desktop (bureau).

3

Double-cliquez sur l'icône du disque amovible, puis sélectionnez le dossier dans lequel les fichiers sont enregistrés.

Remarque :

Si vous avez défini un nom de volume, il s'affiche en guise de nom du lecteur. Si vous n'avez défini aucun nom de volume, le lecteur est appelé "removable disk" (disque amovible) sous Windows XP et Server 2003.

4

Sélectionnez les fichiers que vous souhaitez copier et faites-les glisser vers un dossier situé sur le disque dur de l'ordinateur.



Important :

Pour Mac OS X

Lorsque vous retirez un périphérique de stockage, faites toujours glisser l'icône du disque amovible du bureau vers la corbeille avant de retirer le périphérique de stockage, faute de quoi vous risquez de perdre les données présentes sur le périphérique.

Enregistrement de fichiers sur un périphérique de stockage

Avant d'insérer votre dispositif de mémoire, assurez-vous que la protection en écriture autorise l'écriture sur le dispositif de mémoire.

Remarque :

- Après la copie de fichiers sur un dispositif de mémoire depuis un ordinateur Macintosh, il se peut qu'un appareil photo numérique plus ancien ne puisse pas lire le dispositif de mémoire.*
- Si USB est sélectionné dans le menu Partage fich., vous ne pouvez pas écrire sur le dispositif de mémoire à partir d'un ordinateur connecté via un réseau. Pour octroyer un accès en écriture à l'ordinateur réseau, remplacez le paramètre par Wi-Fi/Réseau.*

1

Assurez-vous que le produit est sous tension et qu'un périphérique de stockage est inséré ou connecté.

2

Windows 8 et Server 2012 :

Cliquez avec le bouton droit de la souris sur l'écran **Start (Démarrer)** ou effectuez un glissement depuis le bord inférieur ou supérieur de l'écran **Start (Démarrer)**, sélectionnez **All apps (Toutes les applications)**, puis sélectionnez **Computer (Ordinateur)**.


Windows 7, Vista et Server 2008 :

Cliquez sur le bouton Start (Démarrer) et sélectionnez **Computer (Ordinateur)**.

Windows XP et Server 2003 :

Cliquez sur **Start (Démarrer)** et sélectionnez **My Computer (Poste de travail)**.

Mac OS X :

L'icône du disque amovible () apparaît automatiquement sur le desktop (bureau).

Transfert de données à l'aide d'un périphérique de stockage externe

- 3 Double-cliquez sur l'icône du disque amovible, puis sélectionnez le dossier dans lequel vous souhaitez enregistrer les fichiers.

Remarque :

Si vous avez défini un nom de volume, il s'affiche en guise de nom du lecteur. Si vous n'avez défini aucun nom de volume, le lecteur est appelé "removable disk" (disque amovible) sous Windows XP et Server 2003.

- 4 Sélectionnez le dossier du disque dur de l'ordinateur contenant les fichiers que vous souhaitez copier. Sélectionnez ensuite les fichiers et faites-les glisser vers le dossier du périphérique de stockage.



Important :

Pour Mac OS X

Avant de retirer un périphérique de stockage, faites d'abord glisser l'icône du disque amovible sur le bureau vers la corbeille, faute de quoi vous risquez de perdre des données sur le périphérique.

Voyants d'erreur

Messages d'erreur affichés sur le panneau de configuration

Cette section décrit la signification des messages affichés sur l'écran LCD. Vous pouvez également consulter les erreurs sous Menu État en appuyant sur **i**.

➔ « Menu État » à la page 25

Messages	Solutions
Bourrage papier	➔ « Bourrages papier » à la page 169
Err impr Éteindre & rallumer l'app Pour plus de détails, reportez-vous à la documentation.	Mettez le produit hors tension, puis sous tension. Assurez-vous qu'il ne reste pas de papier dans le produit. Si le message d'erreur persiste, contactez l'assistance Epson.
Le boîtier de maintenance a atteint sa fin de vie. Vous devez le remplacer.	Remplacez le boîtier de maintenance. ➔ « Remplacement de la boîte de maintenance » à la page 150
Un tampon encreur de l'imprim est proche de sa fin de vie. Contactez le support Epson.	Appuyez sur la touche ◇ pour reprendre l'impression. Ce message sera affiché jusqu'à ce que le réservoir d'encre usagée* soit remplacé. Contactez Epson ou un fournisseur de service Epson agréé pour remplacer le réservoir d'encre avant qu'il n'arrive en fin de vie. L'utilisateur ne peut pas procéder lui-même la maintenance de cette pièce.
Un tampon encreur de l'imprim est en fin de vie. Contactez le support Epson.	Contactez Epson ou un fournisseur de service Epson agréé pour remplacer le réservoir d'encre*. L'utilisateur ne peut pas procéder lui-même à la maintenance de cette pièce.
Ligne tél connectée à une prise différente.	➔ « Connexion à une ligne téléphonique » à la page 83
Raccordez la ligne téléphonique à la prise "LIGNE".	
La ligne téléphonique n'est pas connectée.	
Aucune tonalité détectée.	➔ « "L'erreur Aucune tonalité détectée." se produit » à la page 200
Combo adresse IP et masque ss réseau non valide. Consultez votre documentation.	Reportez-vous au Guide réseau en ligne.
Erreur de communication Erreur d'authentification Erreur DNS	Voir la solution de la section suivante. ➔ « Code d'erreur dans Menu État » à la page 162

Voyants d'erreur

Messages	Solutions
Recovery Mode	La mise à jour du micrologiciel a échoué. Vous devrez réessayer la mise à jour du micrologiciel ultérieurement. Préparez un câble USB et consultez votre site Web Epson local pour plus d'instructions. ➔ « Où trouver de l'aide » à la page 214

* Dans certains cycles d'impression, une très faible quantité d'encre peut être collectée dans le réservoir d'encre. Pour empêcher les fuites d'encre à partir du réservoir, le produit a été conçu pour arrêter l'impression lorsque le réservoir a atteint sa limite. La nécessité et la fréquence varient en fonction du nombre de pages que vous imprimez à l'aide de l'option d'impression sans marge. La nécessité de remplacer le réservoir ne signifie pas que votre produit ne fonctionne plus conformément aux spécifications. Le produit vous avertira lorsque le réservoir doit être remplacé. Le remplacement peut uniquement être effectué par un fournisseur de service Epson agréé. La garantie Epson ne couvre pas le coût de ce remplacement.

Code d'erreur dans Menu État

Si une tâche ne se termine pas correctement, consultez le code d'erreur affiché dans l'historique de chaque tâche. Pour consulter le code d'erreur, appuyez sur **i**, puis sélectionnez **Historique des tâches**. Consultez le tableau suivant pour trouver le problème et sa solution.

Code	Problème	Solution
001	Le produit a été mis hors tension suite à une coupure de courant.	-
109	Le fax reçu a déjà été supprimé.	-
110	La tâche a été imprimée sur un seul côté car le papier chargé ne prend pas en charge l'impression recto verso.	-
201	La mémoire est pleine.	Envoyez plusieurs pages séparément. L'envoi d'un fax monochrome à un destinataire est disponible via la fonction Envoi direct. ➔ « Utilisation des fonctions de fax disponibles » à la page 93 Imprimez les données de fax reçues qui n'ont pas été imprimées à partir de Moniteur tâches sous Menu État.
202	La ligne a été interrompue par la machine du destinataire.	Patientez un moment, puis réessayez.
203	Le produit ne parvient pas à détecter la tonalité.	Assurez-vous que la ligne téléphonique est connectée correctement. ➔ « Connexion à une ligne téléphonique » à la page 83 Pour plus de solutions, consultez la section suivante. ➔ « "L'erreur Aucune tonalité détectée." se produit » à la page 200
204	La machine du destinataire est occupée.	Patientez un moment, puis réessayez.
205	La machine du destinataire ne répond pas.	

Voyants d'erreur

Code	Problème	Solution
206	Le câble téléphonique n'est pas correctement relié à prise LIGNE et au port EXT du produit.	Connectez le produit à la ligne téléphonique de façon correcte. ➔ « Connexion à une ligne téléphonique » à la page 83
207	Le produit n'est pas connecté à la ligne téléphonique.	
208	Le fax n'a pas pu être envoyé à certains destinataires en particulier.	Imprimez un Journal fax à partir de Rapport de fax pour consulter les destinataires qui n'ont pas pu recevoir le fax. ➔ « Impression d'un rapport de fax » à la page 104 Si vous avez défini Enreg données de panne sur Marche, renvoyez un fax à partir de Moniteur tâches dans Menu État.
301 401	L'espace de stockage est insuffisant pour enregistrer les données dans le dispositif de mémoire externe.	Augmentez l'espace de stockage. Pendant la numérisation, réduisez le nombre de documents ou modifiez les paramètres suivants pour réduire la taille des données numérisées. - Sélectionnez une résolution inférieure. - Sélectionnez un Taux de compression supérieur. ➔ « Mode Numériser » à la page 113
302 402	Le dispositif de mémoire externe est protégé en écriture.	Désactivez la protection en écriture sur le dispositif de mémoire externe.
303	Aucun dossier n'a été créé pour l'enregistrement des données numérisées.	Insérez un autre dispositif de mémoire externe.
304 404	Le dispositif de mémoire externe a été retiré.	Réinsérez-le.
305 405	Une erreur est survenue durant l'enregistrement des données dans le dispositif de mémoire externe.	-
311 321 411 421	Une erreur DNS s'est produite.	Consultez les paramètres DNS dans le panneau de configuration. Sélectionnez le menu comme indiqué ci-dessous. Configuration > Administration système > Param. Wi-Fi/Réseau > Configuration avancée > Serveur DNS Consultez les paramètres DNS du serveur, de l'ordinateur ou du point d'accès.
312 412	Une erreur d'authentification s'est produite.	Consultez les paramètres Serveur d'email du produit. Sélectionnez le menu affiché comme ci-dessous pour exécuter la vérification de la connexion. Configuration > Administration système > Param. Wi-Fi/Réseau > Configuration avancée > Serveur d'email > Vérification connexion
313 413	Une erreur de communication s'est produite.	Consultez les paramètres Serveur d'email du produit. Sélectionnez le menu affiché comme ci-dessous pour exécuter la vérification de la connexion. Configuration > Administration système > Param. Wi-Fi/Réseau > Configuration avancée > Serveur d'email > Vérification connexion Assurez-vous que le produit est correctement connecté au réseau. Pour plus d'informations, reportez-vous au Guide réseau.

Voyants d'erreur

Code	Problème	Solution
314	La taille des données dépasse la taille maximale des fichiers joints.	Pendant la numérisation, augmentez la valeur du paramètre Taille max fichier joint ou modifiez les paramètres suivants pour réduire la taille des données numérisées. - Sélectionnez une résolution inférieure. - Sélectionnez un Taux de compression supérieur.
306 315	La mémoire est pleine.	Patientez jusqu'à ce que les autres tâches en cours soient terminées.
322 422	Une erreur d'authentification s'est produite.	Vérifiez que le chemin du dossier, le nom d'utilisateur et le mot de passe saisis sont corrects.
323 423	Une erreur de communication s'est produite.	Assurez-vous que le produit est correctement connecté au réseau. Pour plus d'informations, reportez-vous au Guide réseau. Vérifiez les paramètres Emplacement. Il se peut qu'un fichier du même nom existe déjà dans le fichier spécifié. Assurez-vous que le fichier n'est pas ouvert et qu'il ne s'agit pas d'un fichier en lecture seule.
324	Un fichier du même nom existe déjà dans le dossier spécifié.	Supprimez le fichier du même nom ou modifiez le Préfixe nom de fichier dans Param fichier.
325 425	L'espace de stockage disponible est insuffisant pour enregistrer les données dans le dossier spécifié.	Augmentez l'espace de stockage. Pendant la numérisation d'un dossier, réduisez le nombre de documents ou modifiez les paramètres suivants pour réduire la taille des données numérisées. - Sélectionnez une résolution inférieure. - Sélectionnez un Taux de compression supérieur.
327	La mémoire est pleine.	Patientez jusqu'à ce que les autres tâches en cours soient terminées.
328 428	La destination était incorrecte ou inexistante.	Vérifiez que le chemin du dossier, le nom d'utilisateur et le mot de passe saisis sont corrects.
331	Une erreur de communication s'est produite durant la récupération de la liste de destinataires.	Assurez-vous que le produit est correctement connecté au réseau. Pour plus d'informations, reportez-vous au Guide réseau.
332	L'espace de stockage disponible est insuffisant pour enregistrer les données numérisées dans l'emplacement de stockage de destination.	Réduisez le nombre de documents.
333	La destination n'a pas pu être trouvée car les informations de destination ont été chargées avant l'envoi des données numérisées.	Sélectionnez à nouveau la destination.
334	Une erreur s'est produite durant l'envoi des données numérisées.	-
341	Une erreur de communication s'est produite.	Assurez-vous que le produit est correctement connecté à l'ordinateur ou au réseau. Pour plus d'informations, reportez-vous au Guide réseau. Lorsque vous utilisez la fonction Numér. vers ordi, vérifiez que vous avez installé Epson Event Manager. ➔ « Installation du logiciel » à la page 155

Dépannage des problèmes d'impression/de copie

Diagnostic des problèmes

Le dépannage des problèmes est géré au mieux en deux étapes : commencez par diagnostiquer le problème, puis appliquez des solutions probables jusqu'à ce que le problème soit résolu.

Les informations dont vous avez besoin pour diagnostiquer et résoudre la plupart des problèmes courants vous sont fournies par l'utilitaire de dépannage, le panneau de configuration ou Status Monitor. Reportez-vous à la section appropriée ci-dessous.

Si vous rencontrez un problème spécifique concernant la qualité d'impression, un problème d'impression non lié à la qualité, un problème d'alimentation du papier, ou encore si le produit n'imprime pas du tout, reportez-vous à la section appropriée.

Pour résoudre un problème, il est possible que vous deviez annuler l'impression.

➔ [« Annulation d'une impression » à la page 57](#)

Dépannage des problèmes d'impression/de copie

Vérification de l'état du produit

En cas de problème pendant l'impression, un message d'erreur apparaît dans la fenêtre Status Monitor.

Lorsque vous devez remplacer une cartouche d'encre ou une boîte de maintenance, cliquez sur le bouton Comment faire pour ... dans la fenêtre. Status Monitor vous guidera étape par étape dans la procédure de remplacement de la cartouche d'encre ou de la boîte de maintenance.

Pour Windows

Vous pouvez accéder de deux manières à l'utilitaire EPSON Status Monitor 3 :

- Double-cliquez sur l'icône de raccourci du produit dans la barre des tâches Windows. Pour ajouter une icône de raccourci à la barre des tâches, reportez-vous à la section suivante :
 - ➔ « À partir de l'icône de raccourci de la taskbar (barre des tâches) » à la page 52
- Ouvrez le pilote d'impression, cliquez sur l'onglet **Maintenance (Utilitaire)**, puis sur le bouton **EPSON Status Monitor 3**.

Lorsque vous accédez à EPSON Status Monitor 3, la fenêtre suivante s'affiche :



Remarque :

- Si EPSON Status Monitor 3 ne s'affiche pas, accédez au pilote d'impression, cliquez sur l'onglet **Maintenance (Utilitaire)**, puis sur le bouton **Extended Settings (Paramètres étendus)**. Dans la fenêtre **Extended Settings (Paramètres étendus)**, activez la case à cocher **Enable EPSON Status Monitor 3 (Activer EPSON Status Monitor 3)**.
- En fonction des paramètres actuels, l'écran Status Monitor simplifié peut s'afficher. Cliquez sur le bouton **Details (Détails)** pour afficher la fenêtre ci-dessus.

Dépannage des problèmes d'impression/de copie

EPSON Status Monitor 3 fournit les informations suivantes :

- État courant :**
Lorsque le niveau d'encre est faible ou lorsque la cartouche est vide, ou lorsque la boîte de maintenance est presque pleine ou pleine, le bouton **How to (Comment faire)** s'affiche dans la fenêtre EPSON Status Monitor 3. Cliquez sur **How to (Comment faire)** pour afficher les instructions de remplacement des cartouches d'encre ou des boîtes de maintenance.
- Ink Levels (Niveaux d'encre) :**
EPSON Status Monitor 3 fournit un affichage graphique de l'état de la cartouche d'encre.
- Information :**
Vous pouvez afficher des informations relatives aux cartouches d'encre installées en cliquant sur **Information**.
- Maintenance Box Service Life (Durée de vie de la boîte de maintenance) :**
EPSON Status Monitor 3 fournit un affichage graphique de l'état de la boîte de maintenance.
- Technical Support (Support technique) :**
Cliquez sur **Technical Support (Support technique)** pour accéder au site Web de l'assistance technique Epson.
- Print Queue (File d'attente) :**
Vous pouvez afficher le Windows Spooler (Spouleur Windows) en cliquant sur **Print Queue (File d'attente)**.

Pour Mac OS X

Procédez comme suit pour accéder à EPSON Status Monitor.

- 1** Accédez à Epson Printer Utility 4.
➔ « [Accès au gestionnaire d'impression sous Mac OS X](#) » à la page 52

Dépannage des problèmes d'impression/de copie

2

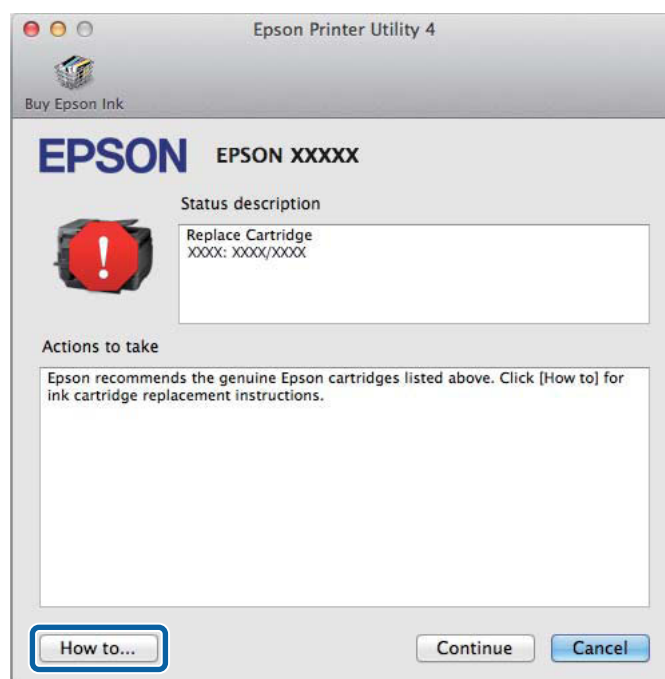
Cliquez sur l'icône **EPSON Status Monitor**. La fenêtre EPSON Status Monitor s'affiche.



Cet utilitaire vous permet également de vérifier l'état de la cartouche d'encre avant de procéder à l'impression. EPSON Status Monitor affiche l'état de la cartouche d'encre au moment du lancement de l'application. Pour mettre à jour l'état de la cartouche d'encre, cliquez sur **Update (Mise à jour)**.

Dépannage des problèmes d'impression/de copie

Lorsque le niveau d'encre est faible ou lorsque la cartouche est vide, ou lorsque la boîte de maintenance est presque pleine ou pleine, un bouton **How to (Comment faire)** apparaît. Cliquez sur **How to (Comment faire)** et l'utilitaire EPSON Status Monitor vous guidera étape par étape dans la procédure de remplacement de la boîte de maintenance.



Bourrages papier



Important :

N'appuyez jamais sur les touches du panneau de configuration lorsque vos mains se trouvent dans le produit.

Remarque :

- Annulez le travail d'impression si vous y êtes invité par un message de l'écran LCD ou du pilote d'impression.
- Lorsque vous avez supprimé le bourrage papier, appuyez sur la touche indiquée sur l'écran LCD.

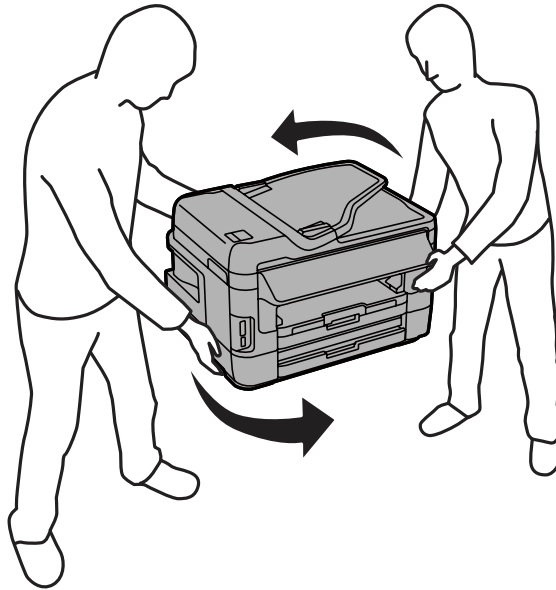
Retrait de papier coincé près du capot arrière

Séries WF-7610/WF-7620

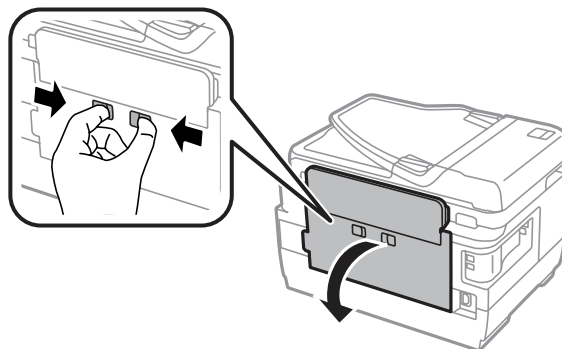
- 1 Retournez le produit.

Remarque :

Si le changement de position du produit est nécessaire, deux personnes sont requises pour soulever le produit.

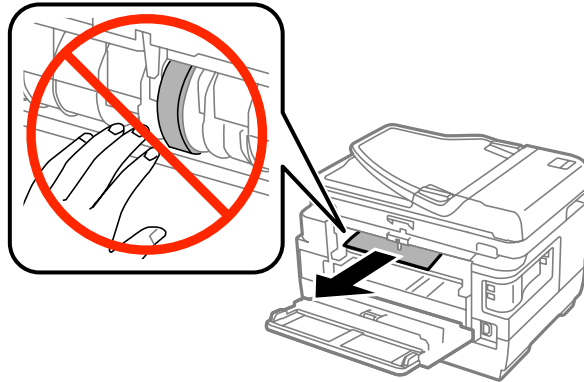


- 2 Ouvrez le capot arrière 1.

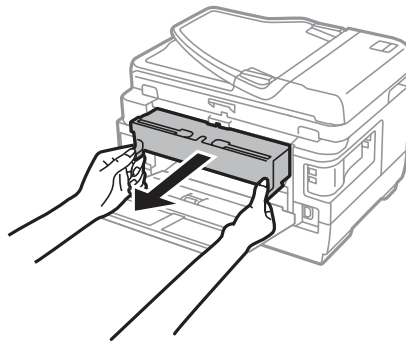


Dépannage des problèmes d'impression/de copie

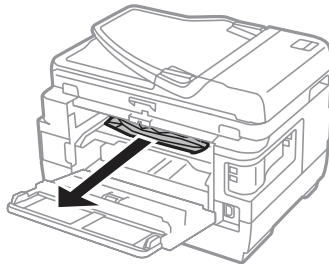
3 Retirez le papier coincé.



4 Tirez le capot arrière 2.

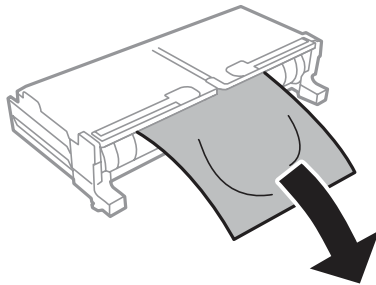
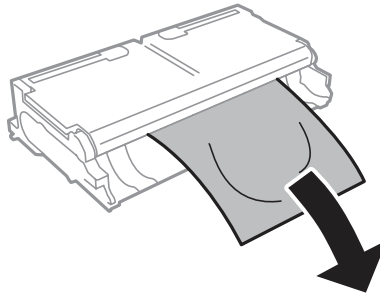


5 Retirez délicatement le papier coincé.

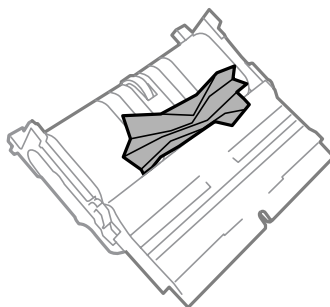
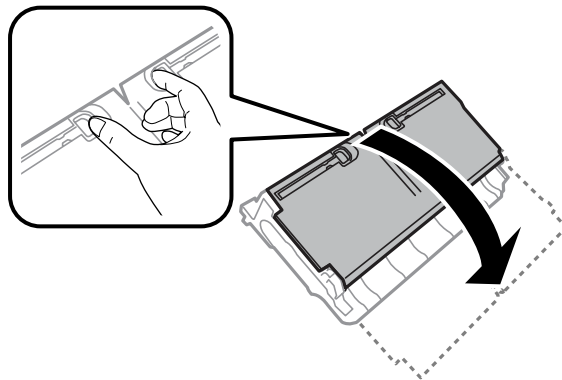


Dépannage des problèmes d'impression/de copie

- 6** Retirez délicatement le papier coincé.

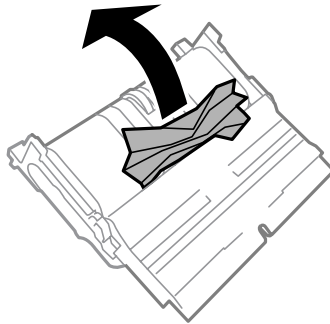


- 7** Ouvrez le capot arrière 2.

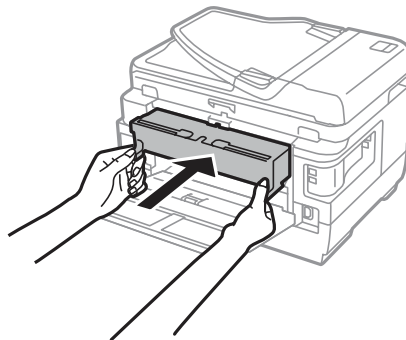


Dépannage des problèmes d'impression/de copie

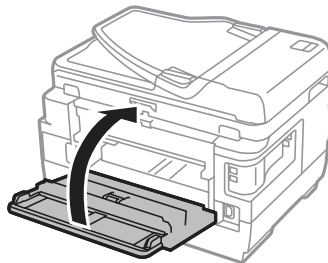
- 8** Retirez délicatement le papier coincé.



- 9** Refermez le capot arrière 2.

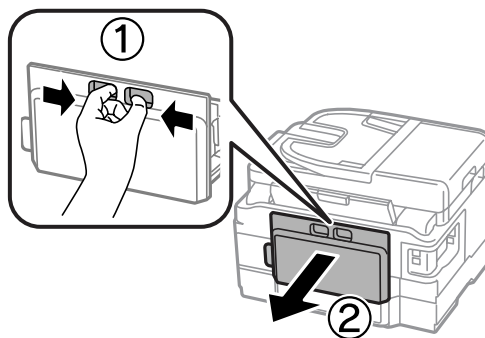


- 10** Fermez le capot arrière 1.



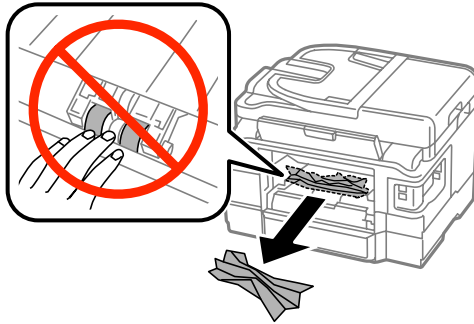
Séries WF-3620/WF-3640

- 1** Tirez le capot arrière.

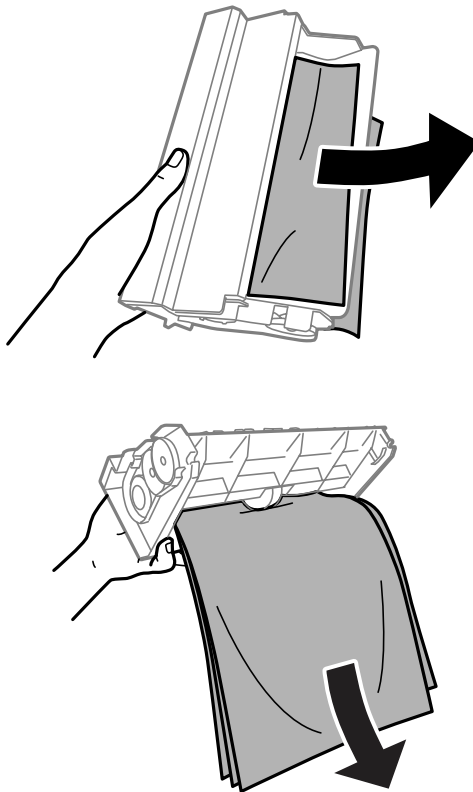


Dépannage des problèmes d'impression/de copie

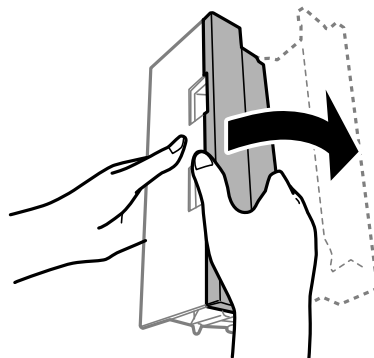
- 2** Retirez délicatement le papier coincé.



- 3** Retirez délicatement le papier coincé.

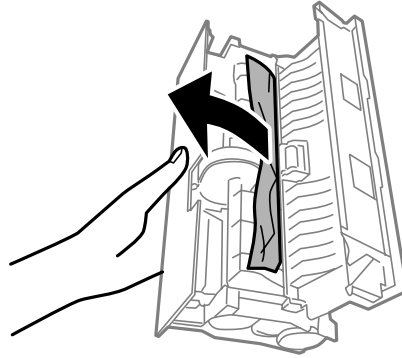


- 4** Ouvrez le capot arrière.

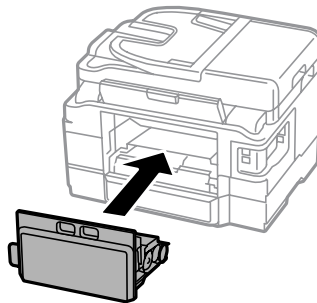


Dépannage des problèmes d'impression/de copie

- 5** Retirez délicatement le papier coincé.

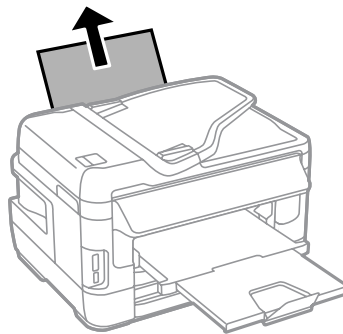


- 6** Refermez le capot arrière.

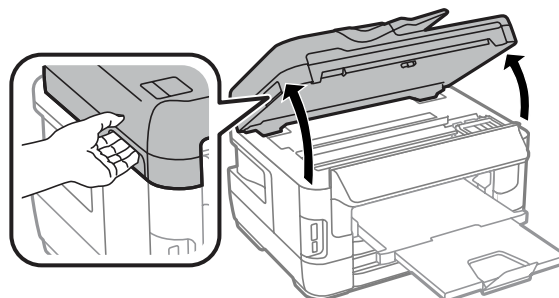


Retrait de papier coincé à l'intérieur du produit

- 1** Retirez délicatement le papier coincé.



- 2** Ouvrez le module scanner.



Dépannage des problèmes d'impression/de copie

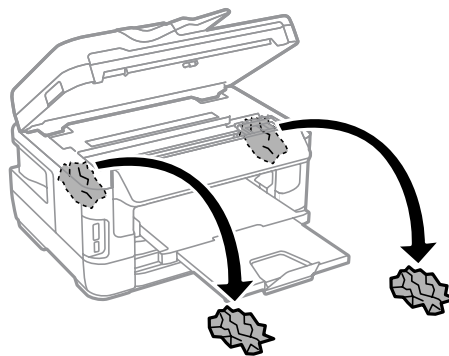
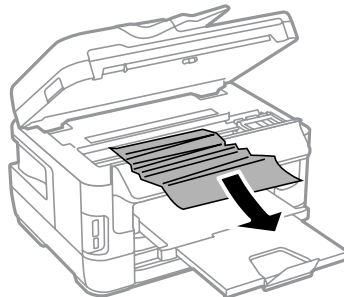
! **Important :**

Ne soulevez pas le module scanner lorsque le capot de documents est ouvert.



3

Retirez le papier coincé à l'intérieur, morceaux déchirés inclus.



! **Important :**

Ne touchez pas le câble plat blanc connecté au porte-cartouche.

4

Fermez lentement le module scanner.

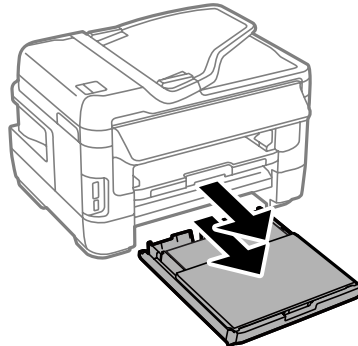
Remarque pour les séries WF-7610/WF-7620 :

Si des morceaux de papier déchirés sont restés coincés à l'intérieur du produit même une fois le bouchage papier résolu, suivez les étapes suivantes pour les retirer.

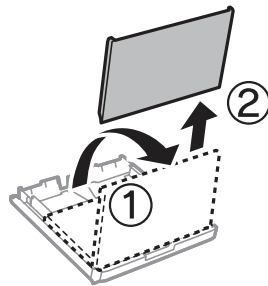
Configuration > Entretien > Retirer le papier

Retrait de papier coincé près du bac papier

- 1 Insérez le bac papier suffisamment loin.

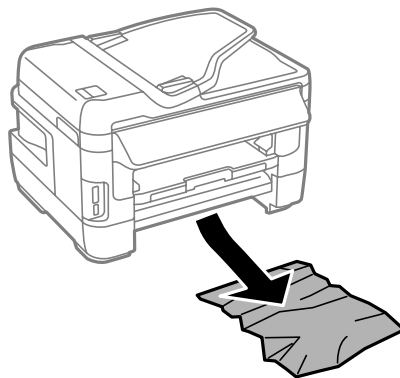


- 2 Pour les séries WF-7610/WF-7620 : soulevez le capot.



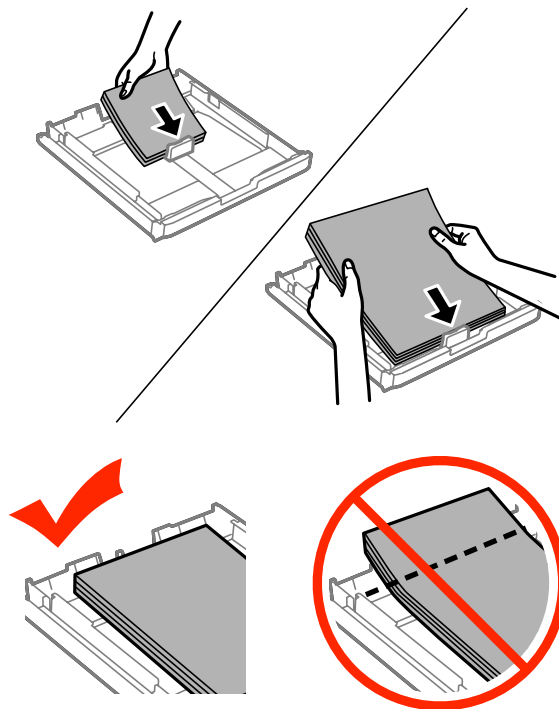
- 3 Retirez le papier coincé du bac.

- 4 Retirez délicatement tout le papier coincé à l'intérieur du produit.

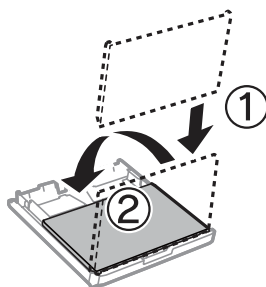


Dépannage des problèmes d'impression/de copie

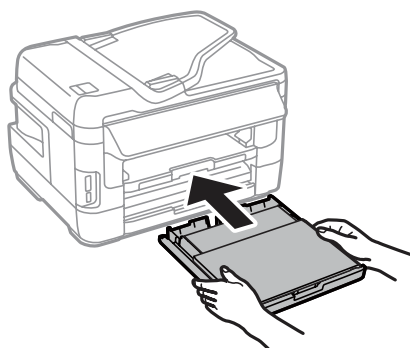
- 5 Alignez les bords du papier.



- 6 Pour les séries WF-7610/WF-7620 : remplacez le capot du bac papier.



- 7 Vérifiez que rien ne dépasse du bac et réinsérez-le doucement dans le produit.

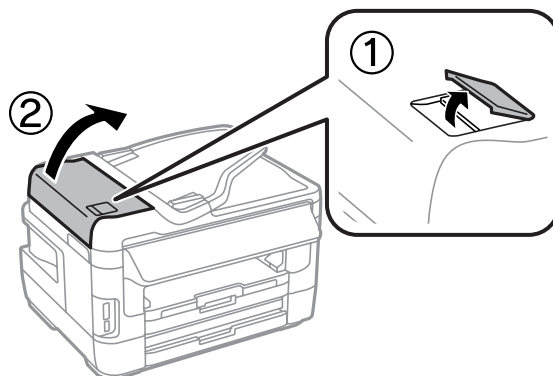


Retrait de papier coincé dans le chargeur automatique de documents

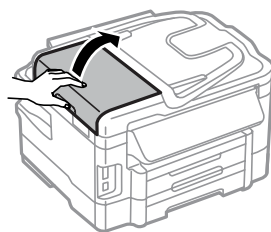
- 1 Retirez la pile de papier du bac de sortie du chargeur automatique de documents.

Dépannage des problèmes d'impression/de copie

- 2** Pour les séries WF-7610/WF-7620 : soulevez le levier du chargeur automatique de documents (ADF) et ouvrez son capot.

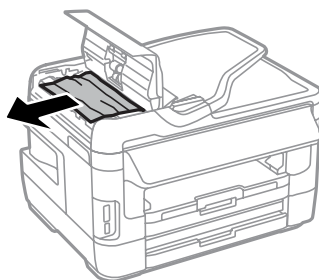


Pour les séries WF-3620/WF-3640 : ouvrez le capot du chargeur automatique de documents (ADF).



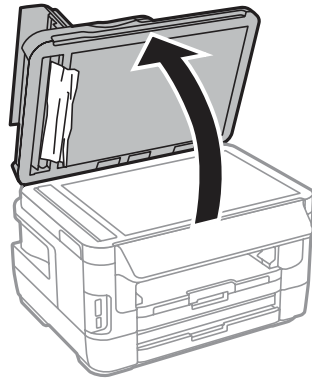
! **Important :**
Veillez à ouvrir le capot de l'ADF avant de retirer le papier coincé. Si vous n'ouvrez pas le capot, vous risquez d'endommager le produit.

- 3** Retirez délicatement le papier coincé.

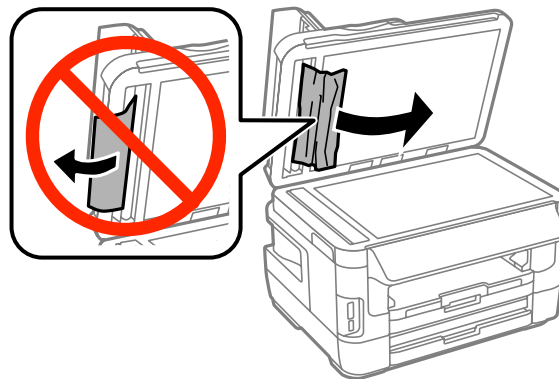


Dépannage des problèmes d'impression/de copie

- 4 Ouvrez le capot de documents.

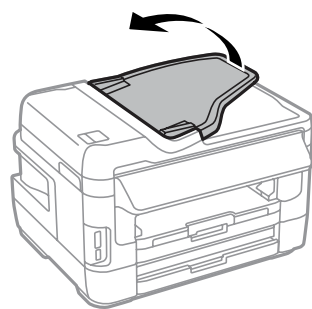


- 5 Retirez délicatement le papier coincé.



- 6 Fermez le capot des documents et le capot du chargeur automatique de documents (ADF).

- 7 Relevez le bac d'entrée du chargeur automatique de documents.



Dépannage des problèmes d'impression/de copie

- 8** Retirez délicatement le papier coincé.



- 9** Remettez le bac d'entrée du chargeur automatique de documents dans sa position d'origine.

Prévention des bourrages papier

Si les bourrages papier sont fréquents, vérifiez les éléments suivants.

- Le papier est lisse et ne comporte ni courbures ni plis.
- Vous utilisez un papier de haute qualité.
- La zone imprimable du papier doit être orientée vers le bas dans le bac papier.
- La zone imprimable du papier doit être orientée vers le haut dans la fente d'insertion arrière.
- La pile de papier a été aérée avant chargement.
- Si vous utilisez du papier ordinaire, ne chargez pas le papier au-delà de la ligne située sous le repère en forme de flèche ▼, situé à l'intérieur du guide latéral.
Si vous utilisez des supports spéciaux Epson, veillez à ce que le nombre de feuilles soit inférieur à la limite définie pour le support.
➔ « Sélection du papier » à la page 27
- Les guides latéraux sont bien appuyés contre les bords du papier.
- Le produit est placé sur une surface plane et stable, sensiblement plus grande que la base. Le produit ne fonctionnera pas correctement s'il est placé dans une position inclinée.

Réimpression après un bourrage papier (Windows uniquement)

Lorsque vous annulez un travail d'impression en raison d'un bourrage papier, vous pouvez relancer l'impression sans réimprimer les pages déjà imprimées.

- 1** Supprimez le bourrage papier.
➔ « Bourrages papier » à la page 169
- 2** Accédez aux paramètres de l'imprimante.
➔ « Accès au pilote d'impression sous Windows » à la page 51

Dépannage des problèmes d'impression/de copie

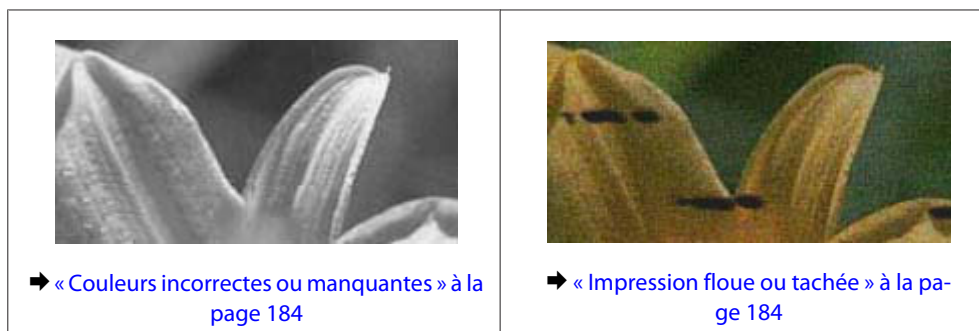
- 3 Activez la case à cocher **Print Preview (Aperçu avant impression)** de la fenêtre Main (Principal) du pilote d'impression.
- 4 Effectuez les réglages pour l'impression.
- 5 Cliquez sur **OK** pour fermer la fenêtre des paramètres de l'imprimante et imprimez le fichier. La fenêtre Print Preview (Aperçu avant impression) s'affiche.
- 6 Sélectionnez une page déjà imprimée dans la zone de liste à gauche, puis sélectionnez **Remove Page (Ne pas sélectionner pour l'impression)** dans le menu Print Options (Options d'impression). Répétez cette étape pour toutes les pages déjà imprimées.
- 7 Cliquez sur **Print (Imprimer)** dans la fenêtre Print Preview (Aperçu avant impression).

Aide concernant la qualité d'impression

Si vous rencontrez des problèmes de qualité d'impression, procédez à l'impression d'un motif et comparez-le aux illustrations ci-dessous. Cliquez sur la légende de l'illustration qui ressemble le plus à votre impression.

<p>enthaiten alle Aufdruck. W 5008 "Regel</p> <p>Échantillon correct</p>	 <p>Échantillon correct</p>
<p>enthaiten alle Aufdruck. W 5008 "Regel</p> <p>➔ « Bandes horizontales » à la page 183</p>	<p>enthaiten alle Aufdruck. W 5008 "Regel</p> <p>➔ « Apparition de bandes verticales ou décalage » à la page 183</p>
 <p>➔ « Bandes horizontales » à la page 183</p>	 <p>➔ « Apparition de bandes verticales ou décalage » à la page 183</p>

Dépannage des problèmes d'impression/de copie



Bandes horizontales

- Assurez-vous que la face imprimable (la plus blanche ou brillante) du papier est orientée vers le haut dans la fente d'insertion arrière.
- Assurez-vous que la face imprimable (la plus blanche ou brillante) du papier est orientée vers le bas dans la fente d'insertion arrière.
- Lancez l'utilitaire de vérification des buses et nettoyez les têtes d'impression pour lesquelles les résultats du test ne sont pas satisfaisants.
 - ➔ « Vérification des buses de la tête d'impression » à la page 141

Si le problème n'est pas résolu, exécutez l'utilitaire Print Head Alignment (Alignement des têtes).

 - ➔ « Alignement de la tête d'impression » à la page 144
- Pour obtenir des résultats optimaux, utilisez la cartouche d'encre dans les six mois qui suivent l'ouverture de l'emballage.
- Utilisez des cartouches d'origine Epson.
- Assurez-vous que le type de papier sélectionné dans le menu LCD ou le pilote d'impression correspond au type de papier chargé dans le produit.
 - ➔ « Sélection du papier » à la page 27
- Si un effet de moiré (hachures croisées) apparaît sur votre copie, modifiez le paramètre Zoom dans le menu LCD, ou décalez le document original.
- En cas de problème de qualité pendant la copie, nettoyez la surface de vitre du scanner.
 - ➔ « Nettoyage de la partie extérieure du produit » à la page 148

Apparition de bandes verticales ou décalage

- Assurez-vous que la face imprimable (la plus blanche ou brillante) du papier est orientée vers le haut dans la fente d'insertion arrière.
- Assurez-vous que la face imprimable (la plus blanche ou brillante) du papier est orientée vers le bas dans la fente d'insertion arrière.
- Lancez l'utilitaire de vérification des buses et nettoyez les têtes d'impression pour lesquelles les résultats du test ne sont pas satisfaisants.
 - ➔ « Vérification des buses de la tête d'impression » à la page 141

Dépannage des problèmes d'impression/de copie

- ❑ Exécutez l'utilitaire Print Head Alignment (Alignement des têtes).
➔ « [Alignement de la tête d'impression](#) » à la page 144
- ❑ Sous Windows, désactivez la case à cocher **High Speed (Vitesse Rapide)** dans la fenêtre More Options (Plus d'options) du pilote d'impression. Pour plus de détails, reportez-vous à l'aide en ligne.
Sous Mac OS X, sélectionnez **Off (Non)** dans High Speed Printing (Impression vitesse rapide). Pour afficher l'option High Speed Printing (Impression vitesse rapide), cliquez sur : **System Preferences (Préférences Système)**, **Print & Scan (Imprimantes et scanners)** (sous Mac OS X 10.8 ou 10.7) ou **Print & Fax (Imprimantes et fax)** (sous Mac OS X 10.6 ou 10.5.8), cliquez sur votre produit (dans la zone de liste Printers (Imprimantes)), **Options & Supplies (Options et fournitures)**, puis sur **Driver (Pilote)**.
- ❑ Assurez-vous que le type de papier sélectionné dans le menu LCD ou le pilote d'impression correspond au type de papier chargé dans le produit.
➔ « [Sélection du papier](#) » à la page 27
- ❑ Sous Windows, si vous avez sélectionné Standard-Vivid (Standard - vif) pour la Quality (Qualité) dans l'onglet Main (Principal) de votre pilote d'impression, remplacez-le par Standard.
Sous Mac OS X, si vous avez sélectionné Normal-Vivid (Normal - vif) comme Print Quality (Qualité) sous la section Print Settings (Configuration Imprimante) du menu contextuel de votre pilote d'impression, remplacez-le par Normal (Normale).
- ❑ En cas de problème de qualité pendant la copie, nettoyez la surface de vitre du scanner.
➔ « [Nettoyage de la partie extérieure du produit](#) » à la page 148

Couleurs incorrectes ou manquantes

- ❑ Sous Windows, désactivez le paramètre **Grayscale (Niveaux de gris)** de la fenêtre Main (Principal) du pilote d'impression.
Sous Mac OS X, décochez le paramètre **Grayscale (Niveaux de gris)** sous Print Settings (Configuration Imprimante) dans la boîte de dialogue Print (Imprimer) de votre pilote d'impression.
- ❑ Ajustez les paramètres des couleurs dans votre application ou à l'aide des paramètres du pilote d'impression.
Sous Windows, vérifiez la fenêtre More Options (Plus d'options).
Sous Mac OS X, vérifiez les Color Options (Options couleur) de la boîte de dialogue Print (Imprimer).
- ❑ Lancez l'utilitaire de vérification des buses et nettoyez les têtes d'impression pour lesquelles les résultats du test ne sont pas satisfaisants.
➔ « [Vérification des buses de la tête d'impression](#) » à la page 141
- ❑ Si vous venez de remplacer une cartouche d'encre, vérifiez la date de péremption indiquée sur l'emballage. Si vous n'avez pas utilisé le produit depuis longtemps, Epson recommande de remplacer les cartouches d'encre.
➔ « [Remplacement d'une cartouche d'encre](#) » à la page 136
- ❑ Essayez d'utiliser de véritables cartouches Epson et du papier recommandé par Epson.

Impression floue ou tachée

- ❑ Essayez d'utiliser de véritables cartouches Epson et du papier recommandé par Epson.
- ❑ Vérifiez que le produit est placé sur une surface plane et stable, sensiblement plus grande que la base. Le produit ne fonctionnera pas correctement s'il est placé dans une position inclinée.

Dépannage des problèmes d'impression/de copie

- ❑ Vérifiez que le papier n'est ni endommagé, ni sale, ni vieilli.
- ❑ Assurez-vous que le papier est sec et que la face imprimable (la plus blanche ou brillante) est orientée vers le haut dans la fente d'insertion arrière.
- ❑ Assurez-vous que le papier est sec et que la face imprimable (la plus blanche ou brillante) est orientée vers le bas dans le bac papier.
- ❑ Si le papier est recourbé vers la face imprimable, aplatissez-le ou incurvez-le légèrement dans l'autre sens.
- ❑ Assurez-vous que le type de papier sélectionné dans le menu LCD ou le pilote d'impression correspond au type de papier chargé dans le produit.
➔ « [Sélection du papier](#) » à la page 27
- ❑ Retirez les feuilles du bac de sortie au fur et à mesure de l'impression.
- ❑ Évitez tout contact de vos doigts ou d'un quelconque objet avec la face imprimée du papier brillant. Reportez-vous aux instructions du papier pour manipuler les impressions.
- ❑ Lancez l'utilitaire de vérification des buses et nettoyez les têtes d'impression pour lesquelles les résultats du test ne sont pas satisfaisants.
➔ « [Vérification des buses de la tête d'impression](#) » à la page 141
- ❑ Exécutez l'utilitaire Print Head Alignment (Alignement des têtes).
➔ « [Alignement de la tête d'impression](#) » à la page 144
- ❑ Dans le panneau de configuration du produit, sélectionnez le menu comme indiqué ci-dessous.
Configuration > Entretien > Pap. épais > Marche

Sous Windows, sélectionnez **Thick paper and envelopes (Papier épais et enveloppes)** sous Extended Settings (Paramètres étendus), dans l'onglet Maintenance (Utilitaire) de votre pilote d'imprimante.

Sous Mac OS X 10.5.8, sélectionnez **On (Oui)** pour l'option Thick paper and envelopes (Papier épais et enveloppes). Pour afficher l'option Thick Paper and Envelopes (Papier épais et enveloppes), cliquez sur : **System Preferences (Préférences Système)**, **Print & Scan (Imprimantes et scanners)** (sous Mac OS X 10.8 ou 10.7) ou **Print & Fax (Imprimantes et fax)** (sous Mac OS X 10.6 ou 10.5.8), cliquez sur votre produit (dans la zone de liste Printers (Imprimantes), **Options & Supplies (Options et fournitures)**, puis sur **Driver (Pilote)**.)

- ❑ Sous Windows, si vos impressions restent tachées lorsque vous utilisez Thick Paper and Envelopes (Papier épais et enveloppes), suivez les instructions ci-dessous.

Sélectionnez **Short Grain Paper (Papier grainé court)** sous Extended Settings (Paramètres étendus) dans l'onglet Maintenance (Utilitaire) de votre pilote d'impression. Ce paramètre n'est pas disponible lorsque Borderless (Sans marges) ou Anti-Copy Pattern (Motif de protection contre la copie) est sélectionné.

Cette fonction est uniquement disponible pour les séries WF-7610/WF-7620.

- ❑ Si vous imprimez des données à haute densité sur du papier ordinaire à l'aide de l'impression recto verso automatique, diminuez la valeur Print Density (Densité d'impression) et choisissez une valeur Increase Ink Drying Time (Augmentation tps de séchage de l'encre) plus élevée dans la fenêtre Print Density Adjustment (Réglage de la densité d'impression) (pour Windows) ou dans la fenêtre Two-sided Printing Settings (Param. d'impr. recto verso) (pour Mac OS X) de votre pilote d'impression. Plus la durée définie pour Increase Ink Drying Time (Augmentation tps de séchage de l'encre) est longue, plus l'impression est lente.

Dépannage des problèmes d'impression/de copie

- ❑ Si le papier est taché d'encre au cours de l'impression, nettoyez l'intérieur du produit.
➔ « [Nettoyage de la partie intérieure du produit](#) » à la page 149
- ❑ En cas de problème de qualité de copie, nettoyez la surface de vitre du scanner.
➔ « [Nettoyage de la partie extérieure du produit](#) » à la page 148

Différents problèmes au niveau de l'impression

Caractères incorrects ou déformés

- ❑ Annulez tous les tâches d'impression en attente.
➔ « [Annulation d'une impression](#) » à la page 57
- ❑ Mettez le produit et l'ordinateur hors tension. Assurez-vous que le câble d'interface du produit est fermement branché.
- ❑ Désinstallez, puis réinstallez le pilote d'impression.
➔ « [Désinstallation du logiciel](#) » à la page 155
- ❑ Si vous mettez manuellement votre ordinateur en mode Hibernation (Hibernation) ou Sleep (Veille) pendant qu'il envoie une tâche d'impression, des pages de texte déformé risquent de s'imprimer au prochain démarrage de l'ordinateur.

Marges incorrectes

- ❑ Veillez à ce que le papier soit chargé correctement dans la fente d'insertion arrière ou dans le bac papier.
➔ « [Chargement du papier dans le bac papier](#) » à la page 33
➔ « [Chargement des enveloppes dans le bac papier](#) » à la page 37
➔ « [Chargement de papier et d'enveloppes dans la fente d'insertion arrière](#) » à la page 40
- ❑ Contrôlez le paramétrage des marges dans votre application. Vérifiez que les marges définies sont compatibles avec la zone imprimable de la page.
➔ « [Zone imprimable](#) » à la page 205
- ❑ Vérifiez que les paramètres du pilote d'impression sont adaptés au format de votre papier.
Sous Windows, vérifiez la fenêtre Main (Principal).
Sous Mac OS X, vérifiez la zone de dialogue Page Setup (Format d'impression) à partir de la zone de dialogue Print (Imprimer).
- ❑ Si les marges apparaissent toujours en utilisant le paramètre d'impression sans marge, essayez l'une des suggestions suivantes.
Pour Windows, cliquez sur le bouton **Extended Settings (Paramètres étendus)** de la fenêtre Maintenance (Utilitaire) du pilote d'impression et sélectionnez **Remove white borders (Supprimer les bordures blanches)**.
Sous Mac OS X, sélectionnez **On (Oui)** pour Remove white borders (Supprimer les bordures blanches). Pour afficher l'option Remove white borders (Supprimer les bordures blanches), cliquez sur **System Preferences (Préférences Système)**, **Print & Scan (Imprimantes et scanners)** (sous Mac OS X 10.7) ou **Print & Fax (Imprimantes et fax)** (sous Mac OS X 10.6 ou 10.5), cliquez sur votre produit (dans la zone de liste Printers (Imprimantes)), cliquez sur **Options & Supplies (Options et fournitures)**, puis sur **Driver (Pilote)**.
- ❑ Désinstallez, puis réinstallez le pilote d'impression.
➔ « [Désinstallation du logiciel](#) » à la page 155

L'impression est légèrement inclinée

- ❑ Veillez à ce que le papier soit chargé correctement dans la fente d'insertion arrière ou dans le bac papier.
 - ➔ « [Chargement du papier dans le bac papier](#) » à la page 33
 - ➔ « [Chargement des enveloppes dans le bac papier](#) » à la page 37
 - ➔ « [Chargement de papier et d'enveloppes dans la fente d'insertion arrière](#) » à la page 40
- ❑ Si Draft (Brouillon) est sélectionné dans Quality (Qualité) dans la fenêtre Main (Principal) du pilote d'impression (sous Windows), ou dans Print Quality (Qualité) sous Print Settings (Configuration Imprimante) (sous Mac OS X), sélectionnez un autre paramètre.

Le format ou la position de l'image copiée est incorrect

- ❑ Dans le panneau de configuration, vérifiez que vous avez sélectionné les paramètres de format de papier, de mise en page, d'orientation/taille des documents et de zoom appropriés pour le papier utilisé.
- ❑ Lorsque vous utilisez la vitre du scanner, vérifiez que vous avez placé le produit à l'écart du rayonnement direct du soleil ou de toute source de lumière. Il est possible que la vitre du scanner ne détecte pas correctement le document si une source de lumière forte se trouve à proximité.
- ❑ Si les bords de la copie sont rognés, éloignez légèrement le document d'origine du coin.
- ❑ Nettoyez la vitre du scanner.
 - ➔ « [Nettoyage de la partie extérieure du produit](#) » à la page 148

Image inversée

- ❑ Sous Windows, désactivez la case à cocher **Mirror Image (Image miroir)** dans la fenêtre More Options (Plus d'options) du pilote d'impression ou désactivez la fonction Mirror Image (Image miroir) de votre application. Sous Mac OS X, désactivez la case à cocher **Mirror Image (Image miroir)** dans **Print Settings (Configuration Imprimante)** de la zone de dialogue Print (Imprimer) du pilote d'impression ou désactivez la fonction Mirror Image (Image miroir) de votre application.
- ❑ Désinstallez, puis réinstallez le pilote d'impression.
 - ➔ « [Désinstallation du logiciel](#) » à la page 155

Impression de pages blanches

- ❑ Vérifiez que les paramètres du pilote d'impression sont adaptés au format de votre papier. Sous Windows, vérifiez la fenêtre Main (Principal). Sous Mac OS X, vérifiez la zone de dialogue Page Setup (Format d'impression) à partir de la zone de dialogue Print (Imprimer).
- ❑ Sous Windows, vérifiez le paramètre **Skip Blank Page (Sauter page blanche)** en cliquant sur le bouton **Extended Settings (Paramètres étendus)** de l'écran Maintenance (Utilitaire) du pilote d'impression. Sous Mac OS X, sélectionnez **On (Oui)** dans Skip Blank Page (Sauter page blanche). Pour afficher l'option Skip Blank Page (Sauter page blanche), cliquez sur : **System Preferences (Préférences Système), Print & Scan (Imprimantes et scanners)** (sous Mac OS X 10.8 ou 10.7) ou **Print & Fax (Imprimantes et fax)** (sous Mac OS X 10.6 ou 10.5.8), cliquez sur votre produit (dans la zone de liste Printers (Imprimantes)), **Options & Supplies (Options et fournitures)**, puis sur **Driver (Pilote)**.

Dépannage des problèmes d'impression/de copie

- ❑ Désinstallez, puis réinstallez le pilote d'impression.
➔ « [Désinstallation du logiciel](#) » à la page 155

Le côté imprimé est taché ou rayé

- ❑ Si le papier est recourbé vers la face imprimable, aplatissez-le ou incurvez-le légèrement dans l'autre sens.
- ❑ Nettoyez l'intérieur du produit à l'aide de la fonction Nettoyage guide papier.
➔ « [Nettoyage de la partie intérieure du produit](#) » à la page 149
- ❑ Désinstallez, puis réinstallez le pilote d'impression.
➔ « [Désinstallation du logiciel](#) » à la page 155

L'impression est trop lente

- ❑ Assurez-vous que le type de papier sélectionné dans le menu LCD ou le pilote d'impression correspond au type de papier chargé dans le produit.
➔ « [Sélection du papier](#) » à la page 27
- ❑ Choisissez une qualité d'impression inférieure dans la fenêtre Main (Principal) du pilote d'impression (Windows) ou dans la boîte de dialogue Print Settings (Configuration Imprimante) de la boîte de dialogue Print (Imprimer) du pilote d'impression (Mac OS X).
➔ « [Accès au pilote d'impression sous Windows](#) » à la page 51
➔ « [Accès au gestionnaire d'impression sous Mac OS X](#) » à la page 52
- ❑ Si vous modifiez les paramètres Increase Ink Drying Time (Augmentation tps de séchage de l'encre), la vitesse d'impression peut être réduite. Sélectionnez une durée plus courte pour Increase Ink Drying Time (Augmentation tps de séchage de l'encre) dans la fenêtre Print Density Adjustment (Réglage de la densité d'impression) (sous Windows) ou dans la fenêtre Two-sided Printing Settings (Param. d'impr. recto verso) (sous Mac OS X) de votre pilote d'impression.
- ❑ Fermez toutes les applications inutiles.
- ❑ Si vous imprimez de façon continue pendant une période prolongée, l'impression peut être extrêmement lente. Ceci permet de réduire la vitesse d'impression et d'éviter que le mécanisme du produit ne surchauffe et ne soit endommagé. Dans ce cas, vous pouvez poursuivre l'impression, nous vous recommandons cependant d'arrêter l'impression et de laisser le produit inactif mais sous tension pendant au moins 30 minutes. (la récupération n'a pas lieu lorsque le produit est hors tension). Lors du redémarrage, le produit imprimera à vitesse normale.
- ❑ Désinstallez, puis réinstallez le pilote d'impression.
➔ « [Désinstallation du logiciel](#) » à la page 155

Si vous avez essayé toutes les méthodes ci-dessus et que le problème subsiste, consultez la section suivante :

Le papier n'est pas entraîné correctement

Le papier n'avance pas

Retirez la pile de papier et vérifiez que :

Dépannage des problèmes d'impression/de copie

- Vous avez inséré le bac papier suffisamment loin dans l'imprimante.
- Le papier n'est ni recourbé ni craquelé.
- Le papier n'est pas trop ancien. Pour plus d'informations, reportez-vous aux instructions fournies avec le papier.
- Si vous utilisez du papier ordinaire, ne chargez pas le papier au-delà de la ligne située sous le repère en forme de flèche ▼, situé à l'intérieur du guide latéral.
Si vous utilisez des supports spéciaux Epson, veillez à ce que le nombre de feuilles soit inférieur à la limite définie pour le support.
➔ « [Sélection du papier](#) » à la page 27
- Le papier n'est pas bloqué à l'intérieur du produit. S'il l'est, dégagez-le.
➔ « [Bourrages papier](#) » à la page 169
- Les cartouches d'encre ne sont pas vides. Si une cartouche est vide, remplacez-la.
➔ « [Remplacement d'une cartouche d'encre](#) » à la page 136
- Vous avez respecté les instructions de chargement spécifiques fournies avec le papier.

Entraînement de plusieurs pages à la fois

- Si vous utilisez du papier ordinaire, ne chargez pas le papier au-delà de la ligne située sous le repère en forme de flèche ▼, situé à l'intérieur du guide latéral.
Si vous utilisez des supports spéciaux Epson, veillez à ce que le nombre de feuilles soit inférieur à la limite définie pour le support.
➔ « [Sélection du papier](#) » à la page 27
- Vérifiez que les guides latéraux sont bien appuyés contre les bords du papier.
- Vérifiez que le papier ne comporte ni courbures ni plis. Au besoin, aplatissez-le ou incurvez-le légèrement dans l'autre sens avant de le charger.
- Retirez la pile de papier et vérifiez que le papier n'est pas trop fin.
➔ « [Papier](#) » à la page 204
- Aérez la pile de papier pour séparer les feuilles, puis rechargez le papier.

Chargement incorrect du papier

Si le papier est chargé trop loin dans le produit, il ne peut pas être entraîné correctement. Mettez le produit hors tension et retirez le papier avec soin. Remettez le produit sous tension et rechargez le papier correctement.

Le papier n'est que partiellement éjecté ou est froissé

- Si le papier n'est pas entièrement éjecté, appuyez sur le bouton indiqué sur le panneau de configuration pour l'éjecter. Si le papier est bloqué dans le produit, retirez-le en vous reportant à la section suivante.
➔ « [Bourrages papier](#) » à la page 169
- Si le papier est froissé lorsqu'il sort, il se peut qu'il soit humide ou trop fin. Chargez une nouvelle pile de papier.


Dépannage des problèmes d'impression/de copie

Remarque :

Conservez le papier inutilisé dans son emballage d'origine et dans un endroit sec.

Le produit n'imprime pas

Tous les voyants sont éteints

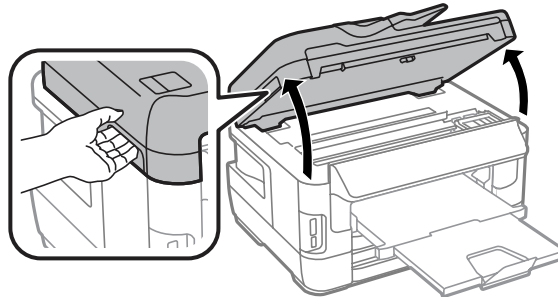
- Appuyez sur la touche  pour vous assurer que le produit est sous tension.
- Assurez-vous que le câble d'alimentation est fermement branché.
- Vérifiez que votre prise de courant fonctionne et qu'elle n'est pas commandée par un interrupteur ou une minuterie.

Le panneau de configuration ou les voyants s'allument

- Mettez le produit et l'ordinateur hors tension. Assurez-vous que le câble d'interface du produit est fermement branché.
- Si vous utilisez l'interface USB, assurez-vous que le câble correspond aux normes USB ou USB Hi-Speed.
- Si vous connectez le produit à l'ordinateur via un concentrateur USB, reliez le produit au concentrateur de premier niveau de l'ordinateur. Si le pilote d'impression n'est toujours pas reconnu par l'ordinateur, connectez le produit et l'ordinateur directement, sans l'aide du concentrateur USB.
- Si vous connectez le produit à l'ordinateur via un concentrateur USB, assurez-vous que l'ordinateur reconnaît le périphérique du concentrateur USB.
- Si vous essayez d'imprimer une image de grande taille, il est possible que l'ordinateur ne dispose pas de suffisamment de mémoire. Réduisez la résolution de l'image ou sélectionnez une taille d'impression moins importante pour l'image. Il est possible que vous deviez ajouter de la mémoire à l'ordinateur.
- Les utilisateurs Windows peuvent annuler les travaux d'impression en attente à l'aide du Windows Spooler (Spouleur Windows).
 - ➔ « [Annulation d'une impression](#) » à la page 57
- Désinstallez, puis réinstallez le pilote d'impression.
 - ➔ « [Désinstallation du logiciel](#) » à la page 155

Une erreur d'encre est signalée après le remplacement de la cartouche

- 1 Ouvrez le module scanner.



! *Important :*

Ne soulevez pas le module scanner lorsque le capot des documents est ouvert.



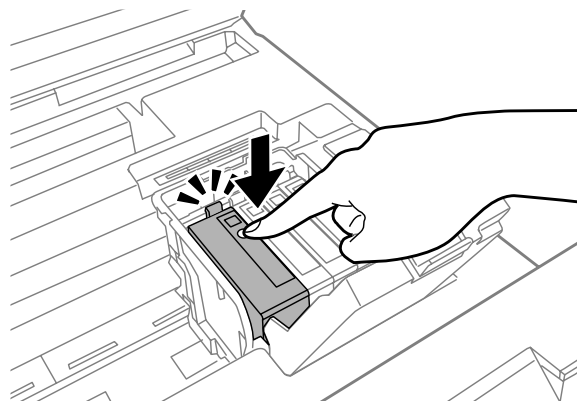
- 2 Vérifiez que le porte-cartouche est en position de remplacement de la cartouche d'encre.

Remarque :

Si le porte-cartouche est situé à l'extrême droite, sélectionnez le menu comme suit.

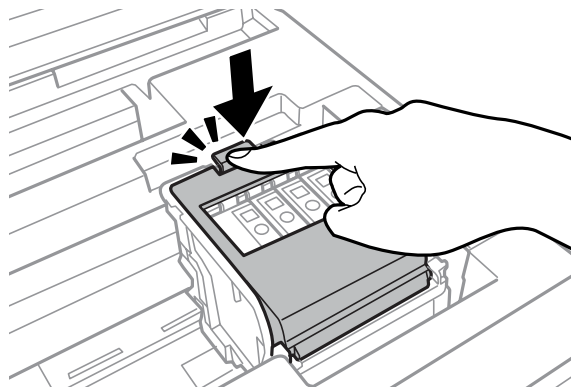
Configuration > Entretien > Remplact cart. d'encre

- 3 Ouvrez le capot de la cartouche d'encre. Retirez la cartouche d'encre et réinsérez-la, puis poursuivez l'installation de la cartouche d'encre.



Dépannage des problèmes d'impression/de copie

- 4** Fermez le capot de la cartouche d'encre avec fermeté.



- 5** Fermez lentement le module scanner.

Autres problèmes

Impression silencieuse sur des papiers ordinaires

Lorsque le type de papier sélectionné dans le pilote d'impression est papier ordinaire, essayez de choisir Quiet Mode (Mode silencieux) pour un fonctionnement moins bruyant. Ce mode réduit la vitesse d'impression.

Sous Windows, sélectionnez **On (Oui)** pour Quiet Mode (Mode silencieux) dans l'onglet Main (Principal) de votre pilote d'impression.

Sous Mac OS X, sélectionnez **On (Oui)** dans Quiet Mode (Mode silencieux). Pour afficher l'option Quiet Mode (Mode silencieux), cliquez sur **System Preferences (Préférences Système)**, **Print & Scan (Imprimantes et scanners)** (sous Mac OS X 10.8 ou 10.7) ou **Print & Fax (Imprimantes et fax)** (sous Mac OS X 10.6 ou 10.5), cliquez sur votre produit (dans la zone de liste Printers (Imprimantes)), cliquez sur **Options & Supplies (Options et fournitures)**, puis sur **Driver (Gestionnaire)**.

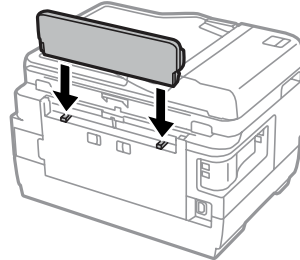
Carte mémoire non reconnue

Il est possible que la carte mémoire ne soit pas reconnue en fonction des paramètres Interface dispositif mém. Sélectionnez le menu comme indiqué ci-dessous.

Configuration > Administration système > Interface dispositif mém > Dispos mém > Activer

La fente d'insertion arrière a été retirée (uniquement pour les séries WF-7610/WF-7620)

Lorsque la fente d'insertion arrière a été retirée, remettez-la en place en la tenant de façon verticale comme indiqué sur le schéma ci-dessous.



Dépannage de problèmes de numérisation

Problèmes indiqués par des messages sur l'écran LCD ou le voyant d'état

- ❑ Vérifiez que le produit est correctement connecté à l'ordinateur.
- ❑ Éteignez le produit et rallumez-le. Si le problème n'est pas résolu, il est possible que le produit soit victime d'un dysfonctionnement, ou que la source de lumière dans le scanner doive être remplacée. Contactez votre revendeur.
- ❑ Assurez-vous que le logiciel de numérisation est complètement installé.
Pour plus de détails sur la réinstallation, consultez votre site Web Epson local.
➔ [« Où trouver de l'aide » à la page 214](#)

Problèmes lors du démarrage d'une numérisation

- ❑ Vérifiez le voyant d'état et assurez-vous que le produit est prêt à numériser.
- ❑ Vérifiez que les câbles sont bien raccordés au produit ainsi qu'à une prise électrique en état de marche.
Si nécessaire, testez l'adaptateur secteur de votre produit en y branchant un autre appareil électrique et en le mettant sous tension.
- ❑ Mettez l'ordinateur et le produit hors tension et vérifiez la connexion du câble d'interface entre l'ordinateur et le scanner afin de vous assurer qu'elle est fermement établie.
- ❑ Vérifiez que vous avez sélectionné le bon produit si une liste de scanners s'affiche lors du démarrage de la numérisation.
- ❑ Connectez le produit directement au port USB externe de l'ordinateur ou via un seul concentrateur. Il est possible que le produit ne fonctionne pas correctement s'il est relié à l'ordinateur par le biais de plusieurs concentrateurs USB. Si le problème persiste, essayez de connecter le produit directement à l'ordinateur.
- ❑ Si plus d'un produit est raccordé à votre ordinateur, il est possible qu'il ne fonctionne pas. Connectez uniquement le produit que vous souhaitez utiliser, puis réessayez la numérisation.
- ❑ Si le logiciel de numérisation ne fonctionne pas correctement, commencez par désinstaller le logiciel puis réinstallez-le.
➔ [« Désinstallation du logiciel » à la page 155](#)

Pour plus de détails sur la réinstallation, consultez votre site Web Epson local.
➔ [« Où trouver de l'aide » à la page 214](#)
- ❑ Si vous avez cliqué sur le bouton **Keep Blocking (Maintenir le blocage)** dans la fenêtre Windows Security Alert (Alerte de sécurité Windows) pendant ou après l'installation du logiciel Epson, débloquez Epson Event Manager.
➔ [« Méthode de déblocage de Epson Event Manager » à la page 195](#)

Méthode de déblocage de Epson Event Manager

- 1** Cliquez sur **Start (Démarrer)** ou sur le bouton start (Démarrer), puis pointez sur **Control Panel (Panneau de configuration)**.
Sous **Windows 8** : sélectionnez **Desktop (Bureau)**, l'icône **Settings (Paramètres)** et **Control Panel (Panneau de configuration)**.
- 2** Procédez d'une des manières suivantes.
 - Windows 8 et 7 :
Sélectionnez **System and Security (Système et sécurité)**.
 - Windows Vista :
Sélectionnez **Security (Sécurité)**.
 - Windows XP :
Sélectionnez **Security Center (Centre de sécurité)**.
- 3** Procédez d'une des manières suivantes.
 - Windows 8, 7 et Vista:
Sélectionnez **Allow a program through Windows Firewall (Autoriser un programme via le Pare-feu Windows)**.
 - Windows XP :
Sélectionnez **Windows Firewall (Pare-feu Windows)**.
- 4** Procédez d'une des manières suivantes.
 - Windows 8 et 7 :
Vérifiez que la case **EEventManager Application** est cochée dans la liste **Allowed programs and features (Programmes et fonctionnalités autorisés)**.
 - Windows Vista :
Cliquez sur l'onglet **Exceptions**, puis vérifiez que la case à cocher pour **EEventManager Application** est activée dans la liste **Program or port (Programme ou port)**.
 - Windows XP :
Cliquez sur l'onglet **Exceptions**, puis vérifiez que la case à cocher pour **EEventManager Application** est activée dans la liste **Programs and Services (Programmes et services)**.
- 5** Cliquez sur **OK**.

Utilisation du Chargeur (ADF)

- Si le couvercle des documents ou le couvercle de l'ADF est ouvert, fermez-le et réessayez la numérisation.
- Vérifiez que les câbles sont bien raccordés au produit ainsi qu'à une prise électrique en état de marche.

Utilisation d'un logiciel de numérisation différent du pilote de Epson Scan

- ❑ Si vous utilisez des programmes compatibles TWAIN, vérifiez que le produit de votre choix est bien sélectionné pour le paramètre Scanner ou Source.
- ❑ Si vous ne pouvez pas utiliser de programme de numérisation compatible TWAIN, désinstallez le programme de numérisation compatible TWAIN, puis réinstallez-le.
 - ➔ « [Désinstallation du logiciel](#) » à la page 155

Problèmes d'entraînement de papier

Le papier est sali

Il est possible que vous deviez nettoyer le produit.

- ➔ « [Nettoyage du produit](#) » à la page 148

Plusieurs feuilles de papier sont introduites

- ❑ Si vous chargez du papier non pris en charge, il est possible que le produit charge davantage qu'une feuille de papier à la fois.
 - ➔ « [Caractéristiques du chargeur automatique de documents](#) » à la page 206
- ❑ Il est possible que vous deviez nettoyer le produit.
 - ➔ « [Nettoyage du produit](#) » à la page 148

Bourrage papier dans le chargeur automatique de documents (ADF)

Retirez le papier bouché de l'intérieur du chargeur.

- ➔ « [Retrait de papier coincé dans le chargeur automatique de documents](#) » à la page 178

Problèmes relatifs à la durée de numérisation

- ❑ La numérisation en haute résolution prend beaucoup de temps.
- ❑ Lorsque Quiet Mode (Mode silencieux) est sélectionné, la numérisation peut prendre plus de temps. Sélectionnez Quiet Mode (Mode silencieux) dans la liste déroulante de l'écran Epson Scan Configuration Setting.

Problèmes relatifs aux images numérisées

La qualité de numérisation n'est pas satisfaisante

La qualité de numérisation peut être améliorée en modifiant les paramètres actuels ou en ajustant l'image numérisée.

➔ « [Fonctions d'ajustement de l'image](#) » à la page 76

L'image présente au verso du document original apparaît sur l'image numérisée

Si le document original est imprimé sur du papier fin, il est possible que le produit puisse lire les images présentes au verso et les fasse apparaître sur l'image numérisée. Procédez à la numérisation en plaçant une feuille de papier noir sur le verso du document original. Vérifiez également que vous avez sélectionné Text Enhancement (Optimisation du texte) dans Office Mode (Mode bureautique).

Les caractères sont flous

- Dans Office Mode (Mode bureautique), sélectionnez la case à cocher **Text Enhancement (Optimisation du texte)**.
- Ajustez le paramètre Threshold (Seuil Noir/Blanc).

Office Mode (Mode bureautique) :

Sélectionnez **Black&White (Noir & Blanc)** comme paramètre de Image Type (Type d'image), puis essayez d'ajuster le réglage Threshold (Seuil Noir/Blanc).

Professional Mode (Mode professionnel) :

Sélectionnez **Black&White (Noir & Blanc)** dans Image type (Type d'image). Définissez le paramètre Image Option (Option image) approprié, puis réglez le paramètre Threshold (Seuil Noir/Blanc).

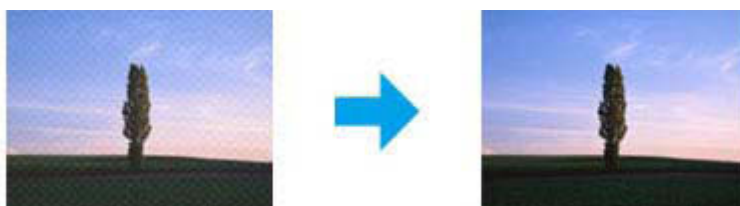
- Augmentez le paramètre de résolution.

Les caractères ne sont pas reconnus correctement lors de la conversion en texte modifiable (reconnaissance optique des caractères)

Placez le document bien droit sur la vitre du scanner. Si le document est en biais, il est possible qu'il ne soit pas reconnu correctement.

Des motifs en forme de vagues apparaissent sur l'image numérisée

Un motif en forme de vagues ou un motif composé de hachures croisées (appelé effet de moiré) peut apparaître sur une image numérisée à partir d'un document imprimé.



- Lorsque vous utilisez la vitre du scanner, déplacez votre document original.

Dépannage de problèmes de numérisation

- ❑ Sélectionnez le paramètre **Desccreening (Détramage)** pour la qualité de l'image.
- ❑ Essayez de modifier le paramètre **Resolution (Résolution)**.

Des couleurs inégales, des bavures, des points ou des lignes droites apparaissent sur l'image

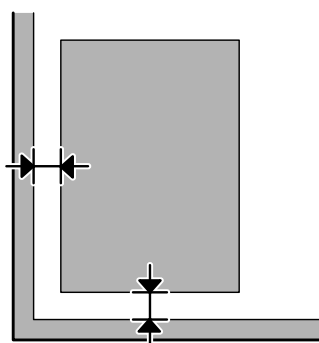
Il est possible que vous deviez nettoyer l'intérieur du produit.

➔ « [Nettoyage du produit](#) » à la page 148

La zone de numérisation ou la direction ne sont pas satisfaisantes

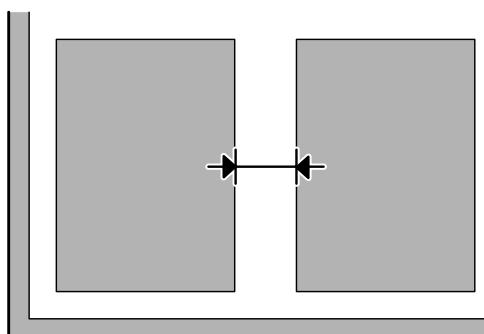
Les bords du document ne sont pas numérisés

- ❑ Si vous effectuez une numérisation à l'aide du bouton ou en vous servant de l'aperçu normal en Professional Mode (Mode professionnel), placez le document ou la photo à 6 mm (0,2 p.) du bord horizontal et du bord vertical de la vitre du scanner de manière à éviter de le tronquer.
- ❑ Si vous effectuez une numérisation à l'aide du bouton ou en vous servant de l'aperçu normal, placez le document ou la photo à 3 mm (0,12 p.) du bord horizontal et du bord vertical de la vitre du scanner de manière à éviter de le tronquer.



Plusieurs documents sont numérisés dans un seul fichier

Laissez un espace d'au moins 20 mm (0,8 pouces) entre les documents sur la vitre du scanner.



Dépannage de problèmes de numérisation

Impossible de numériser la zone que vous souhaitez

- Selon le document, il est possible que vous ne soyez pas en mesure de numériser la zone que vous souhaitez. Utilisez l'aperçu normal et placez des marques dans la zone que vous souhaitez numériser.
- Lorsque vous utilisez la vitre du scanner, vérifiez que vous avez placé le produit à l'écart du rayonnement direct du soleil ou de toute source de lumière. Il est possible que la vitre du scanner ne détecte pas correctement le document si une source de lumière forte se trouve à proximité.
- Lorsque vous effectuez une numérisation à partir du panneau de configuration, vérifiez les paramètres Zone de numér..
- La zone de numérisation peut être réduite si la valeur du paramètre de résolution est élevée. Réduisez la résolution ou ajustez la zone de numérisation dans la fenêtre d'aperçu.

Impossible de numériser dans la direction de votre choix

Cliquez sur **Configuration**, sélectionnez l'onglet **Preview (Aperçu)**, décochez la case **Auto Photo Orientation (Orientation photo auto)**. Puis, placez vos documents correctement.

Autres problèmes

Numérisation silencieuse

Vous pouvez sélectionner Quiet Mode (Mode silencieux) pour réduire les nuisances sonores lors de la numérisation, toutefois cette opération sera plus longue. Sélectionnez **Quiet Mode (Mode silencieux)** dans la liste déroulante de l'écran Epson Scan Configuration Setting.

Problèmes demeurant après avoir essayé toutes les solutions

Si vous avez essayé toutes les solutions sans parvenir à résoudre le problème, initialisez les paramètres Epson Scan.

Cliquez sur **Configuration**, sélectionnez l'onglet **Other (Autre)**, puis cliquez sur **Reset All (Tout réinitialiser)**.

Dépannage des problèmes de télécopie

Envoi et réception de télécopie impossibles

- ❑ Assurez-vous que le câble du téléphone est correctement connecté.
 - ➔ « [Connexion à une ligne téléphonique](#) » à la page 83
- ❑ Exécutez **Vérif. connex fax** pour identifier l'origine du problème.
 - ➔ Configuration > Administration système > Param. fax > Vérif. connex fax
- ❑ Consultez le code d'erreur affiché pour la tâche de fax qui a échoué puis consultez la section suivante pour obtenir une solution.
 - ➔ « [Code d'erreur dans Menu État](#) » à la page 162
- ❑ Si ce produit n'est pas connecté à un téléphone et que vous souhaitez recevoir des fax automatiquement, veillez à définir **Mode réception** sur **Auto**
 - ➔ « [Configuration du mode de réception](#) » à la page 97
- ❑ Si vous avez connecté le produit à une ligne téléphonique DSL, vous devez installer un filtre DSL sur la ligne sinon vous ne pourrez pas utiliser la fonction télécopie. Contactez votre fournisseur DSL pour obtenir le filtre nécessaire.
- ❑ La vitesse de transmission peut être à l'origine du problème. Réduisez le paramètre **Vitesse fax**.
 - ➔ « [Paramètres Administration système](#) » à la page 116

Si l'envoi d'un fax à un destinataire spécifique de la liste Contacts échoue régulièrement, définissez une vitesse de transmission inférieure pour ce destinataire.

 - ➔ « [Création d'un contact](#) » à la page 106
- ❑ Vérifiez que l'option **ECM** est activée. Les fax couleur ne peuvent pas être envoyés et reçus lorsque la fonction ECM est désactivée.
 - ➔ « [Paramètres Administration système](#) » à la page 116
- ❑ Si vous ne parvenez pas à envoyer un fax car la machine du destinataire ne répond pas, demandez au destinataire si son télécopieur fonctionne.

Si vous ne parvenez toujours pas à envoyer le fax, c'est peut-être parce que le destinataire met trop de temps à répondre à l'appel. Une fois le numéro composé, le produit attend 50 secondes la réponse du télécopieur du destinataire et s'il n'obtient pas de réponse, il annule la transmission. Pour régler ce problème, ajoutez des pauses après le numéro de fax en saisissant un tiret (-). Un tiret équivaut à 3 secondes d'attente supplémentaire.

“L'erreur Aucune tonalité détectée.” se produit

- Si vous connectez le produit à une ligne téléphonique PBX (Private Branch Exchange) ou à un adaptateur de terminal, définissez le paramètre Type de ligne sur PBX.
- ➔ « [Configuration du type de ligne](#) » à la page 88

Dépannage des problèmes de télécopie

Si vous ne parvenez toujours pas à envoyer un fax, définissez le paramètre **Détection de tonalité** sur **Arrêt**. Cela peut toutefois supprimer le premier chiffre d'un numéro de fax et envoyer le fax à un mauvais numéro.

➔ Configuration > Administration système > Param. fax > Param de base > Détection de tonalité

Une erreur se produit en raison de la mémoire du produit qui est pleine.

- Si votre produit est paramétré de façon à enregistrer les fax reçus dans la Boîte de réception, supprimez les fax reçus que vous avez déjà consultés ou imprimez le fax.
- Si vous avez configuré les paramètres de façon à sauvegarder les fax sur un ordinateur ou sur un dispositif de mémoire externe, mettez l'ordinateur sous tension ou connectez le dispositif au produit.
- Si une erreur se produit en raison d'un incident papier ou d'une cartouche d'encre vide lors de la réception d'un fax, effacez l'erreur et demandez à l'expéditeur d'envoyer à nouveau le fax.
- Même si la mémoire est pleine, vous pouvez envoyer un fax monochrome à un seul destinataire en activant l'option Envoi direct.
- Envoyez vos documents en plusieurs lots.

Problèmes de qualité

Fax envoyés

- Nettoyez la vitre du scanner et le chargeur automatique de documents.
➔ « [Nettoyage de la partie extérieure du produit](#) » à la page 148
- Si le fax que vous avez envoyé est pâle ou flou, modifiez la **Résolution** ou la **Densité** dans le menu des paramètres du télécopieur.
➔ « [Mode Fax](#) » à la page 112
- Si vous n'êtes pas sûr des capacités du télécopieur du destinataire, activez la fonction **Envoi direct** ou sélectionnez **Fin** comme paramètre de Résolution avant d'envoyer un fax. Si vous sélectionnez **Super Fin** ou **Ultra-fin** pour le paramètre Résolution d'un fax monochrome et que vous envoyez le fax sans la fonction Envoi direct, il est possible que le produit réduise automatiquement la résolution.

Fax reçus

- Vérifiez que l'option **ECM** est activée.
➔ « [Paramètres Administration système](#) » à la page 116
- Vous pouvez à nouveau imprimer le fax à partir du Menu État.
➔ « [Consultation de fax d'impression envoyés/reçus](#) » à la page 103

Autres problèmes

Le répondeur ne prend pas en charge les appels vocaux

Lorsque que le Mode réception est défini sur Auto et qu'un répondeur est connecté à la même ligne de téléphone que le produit, définissez le nombre de sonneries avant réception de fax sur un nombre supérieur à celui du répondeur.

➔ « Configuration du nombre de sonneries avant réponse » à la page 89

L'heure et la date des tâches de fax envoyés ou reçus ne sont pas valides.

Si les informations d'heure et de date sur les tâches de fax ne sont pas valides ou qu'un fax prévu n'est pas envoyé à l'heure spécifiée, l'horloge est peut-être trop rapide/lente ou a pu être réinitialisée après une coupure de courant ou l'alimentation a été coupée pendant une période prolongée. Définissez l'heure correcte.

➔ Configuration > Administration système > Param. communs > Régl. Date/Heure

Impossible de stocker les fax reçus dans un dispositif de stockage externe

Le dispositif de stockage externe peut être à cours de mémoire, protégé en écriture ou ne pas contenir le dossier à enregistrer. Pour créer un dossier d'enregistrement des fax reçus dans le dispositif, consultez la section suivante.

➔ « Impression des fax reçus » à la page 98

Vous ne pouvez pas enregistrer de fax reçus lorsque **Interface dispositif mém** est désactivé.

➔ Configuration > Administration système > Param imprim > Interface dispositif mém

Les fax sont envoyés dans un format incorrect

Lorsque vous utilisez la vitre du scanner, vérifiez que vous avez placé le produit à l'écart du rayonnement direct du soleil ou de toute source de lumière. Il est possible que la vitre du scanner ne détecte pas correctement le document si une source de lumière forte se trouve à proximité.

Vous devez sélectionner le format du document à envoyer par fax pendant sa numérisation sur la vitre du scanner.

➔ « Mode Fax » à la page 112

Informations relatives au produit

Configuration requise

Pour Windows

Système	Interface PC
Windows 8 (32 bits, 64 bits), Windows 7 (32 bits, 64 bits), Vista (32 bits, 64 bits), XP SP1 ou version ultérieure (32 bits) ou XP Professional x64 Edition, Server 2012, Server 2008 R2, Server 2008 et Server 2003	USB Hi-Speed

Pour Mac OS X

Système	Interface PC
Mac OS X 10.5.8, 10.6.x, 10.7.x, 10.8.x	USB Hi-Speed

Remarque :

Le système de fichiers UNIX (UFS) pour Mac OS X n'est pas pris en charge.

Caractéristiques techniques

Remarque :

Les caractéristiques techniques sont sujettes à modification sans préavis.

Caractéristiques de l'imprimante

Trajet du papier	Bacs papier 1 et 2 *, introduction devant Fente d'insertion arrière, introduction par le haut
Capacité	27,5 mm pour les bacs papier 1 et 2 * 0,3 mm pour la fente d'insertion arrière

* Le bac papier2 est uniquement compatible avec les séries WF-7620/WF-3640.

Informations relatives au produit

Papier

Remarque :

- La qualité des marques ou types de papier pouvant être changée par le fabricant sans préavis, Epson ne peut garantir la qualité d'aucun papier de marque autre que Epson. Procédez à des essais avant d'acheter de grandes quantités de papier ou d'imprimer des travaux importants.
- Du papier de mauvaise qualité peut diminuer la qualité d'impression et provoquer des bourrages ou d'autres problèmes. Si vous rencontrez beaucoup de problèmes, choisissez du papier de qualité supérieure.

Feuilles simples :

Taille	<p>A3+ 329 × 483 mm*</p> <p>A3 297 × 420 mm*</p> <p>B4 257 × 364 mm*</p> <p>A4 210 × 297 mm</p> <p>B5 182 × 257 mm</p> <p>A5 148 × 210 mm</p> <p>A6 105 × 148 mm</p> <p>10 × 15 cm (4 × 6 p.)</p> <p>13 × 18 cm (5 × 7 p.)</p> <p>9 × 13 cm (3,5 × 5 p.)</p> <p>13 × 20 cm (5 × 8 p.)</p> <p>20 × 25 cm (8 × 10 p.)</p> <p>Format 16:9 (102 × 181 mm)</p> <p>100 × 148 mm</p> <p>Lettre US 8½ × 11 p.</p> <p>Legal US 8½ × 14 p.</p>
Types de papier	Papier ordinaire ou papiers spéciaux distribués par Epson
Épaisseur (papier ordinaire)	0,08 à 0,11 mm (0,003 à 0,004 p.)
Poids (papier ordinaire)	64 g/m ² (17 livres) à 90 g/m ² (24 livres)

* Uniquement disponible sur les séries WF-7610/WF-7620.

Enveloppes :

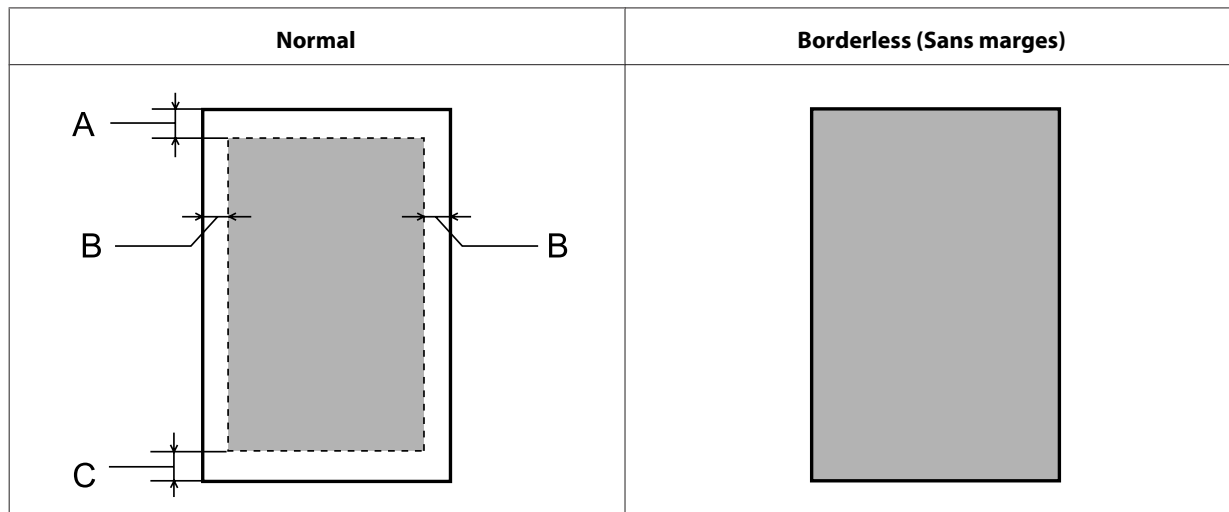
Taille	<p>Enveloppe US #10 104,8 × 228,6 mm</p> <p>Enveloppe DL 110 × 220 mm</p> <p>Enveloppe C4 229 × 324 mm</p> <p>Enveloppe C6 114 × 162 mm</p>
Types de papier	Papier ordinaire
Poids	<p>75 g/m² (20 livres) à 90 g/m² (24 livres) pour enveloppes US #10, DL et C6</p> <p>80 g/m² (21 livres) à 100 g/m² (26 livres) pour enveloppes C4</p>

Informations relatives au produit

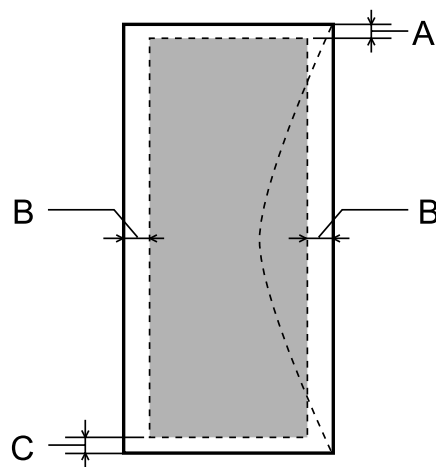
Zone imprimable

Les sections mises en surbrillance représentent la zone imprimable.

Feuilles simples :



Enveloppes :



	Marge minimale		
Type de support	Feuilles simples	Enveloppes (#10/DL/C6)	Enveloppe (C4)
A	3,0 mm (0,12 p.)	3,0 mm (0,12 p.)*1	3,0 mm (0,12 p.)*1
B	3,0 mm (0,12 p.)	5,0 mm (0,20 p.)	5,0 mm (0,20 p.)*3 10,0 mm (0,40 p.)*4
C	3,0 mm (0,12 p.)	3,0 mm (0,12 p.)*2	3,0 mm (0,12 p.)*2

*1 La taille de marge recommandée est de 21mm.

*2 La taille de marge recommandée est de 50mm.

*3 Pour les séries WF-7610/WF-7620:

*4 Pour les séries WF-3620/WF-3640:

Informations relatives au produit

Remarque :

Selon le type de papier utilisé, la qualité d'impression peut décliner dans le haut et le bas de l'impression et ces zones peuvent être tachées.

Caractéristiques du scanner

Type de scanner	Couleur à plat
Dispositif photoélectrique	CIS
Pixels effectifs	10 200 × 14 040 pixels à 1 200 dpi La zone de numérisation peut être réduite sur le paramètre de résolution est grand.
Taille du document (Séries WF-7610/WF-7620)	297 × 431,8 mm (11,7 × 17 pouces) A3 ou US B (11 × 17 pouces)
Taille du document (Séries WF-3620/WF-3640)	216 × 297 mm (8,5 × 11,7 pouces) A4 ou Lettre
Résolution de numérisation	1 200 dpi (numérisation principale) 2 400 dpi (numérisation secondaire)
Résolution de sortie	50 à 4 800, 7 200 et 9 600 ppp (de 50 à 4 800 dpi par pas de 1 dpi)
Données d'image	16 bits par pixel par couleur interne 8 bits par pixel par couleur externe (maximum)
Source lumineuse	DEL

Caractéristiques du chargeur automatique de documents

Alimentation du papier	Chargement face à numériser vers le haut
Sortie du papier	Éjection côté imprimé vers le bas
Format papier*1	B5, A5, A4, Lettre, Legal, B4 *2, A3 *2
Types de papier	Papier ordinaire
Grammage du papier	64 à 95 g/m ²
Capacité papier	Épaisseur totale de 3,5 mm, jusqu'à 35 feuilles*3*4

*1 Pour les séries WF-3620/WF-3640, vous ne pouvez pas numériser automatiquement les deux côtés d'un papier au format A5 et Legal.

*2 Les documents A3 et B4 sont uniquement disponibles pour les séries WF-7610/WF-7620.

*3 Pour les séries WF-3620/WF-3640, la capacité de chargement de papier au format Legal est de 10 feuilles.

*4 Papier dont le poids est de 75g/m².

Informations relatives au produit

Caractéristiques du télécopieur

Type de télécopies	Fax en couleur et en noir et blanc (ITU-T Super Group 3)
Lignes prises en charge	Lignes téléphoniques analogiques standard, systèmes téléphoniques PBX (Private Branch Exchange).
Vitesse	Jusqu'à 33,6 kbps
Résolution	Monochrome Standard : 203 × 98 ppp Fine : 203 × 196 ppp Photo : 203 × 196 ppp Super Fin : 203 × 392 ppp Ultra-fin : 406 × 392 ppp Couleur Fine : 200 × 200 ppp Photo : 200 × 200 ppp
Numéros de numérotation rapide	Séries WF-7610/WF-7620 : 200 Séries WF-3620/WF-3640 : 100
Mémoire pages	Séries WF-7610/WF-7620 : jusqu'à 550 pages Séries WF-3620/WF-3640 : jusqu'à 180 pages Selon le tableau ITU-T No.1.
Recomposition*	2 fois (avec un intervalle d'une minute)
Interface	Ligne téléphonique RJ-11 Connexion du poste téléphonique RJ-11

* Les spécifications diffèrent selon le pays ou la région.

Caractéristiques de l'interface réseau

Wi-Fi	Standard :	IEEE 802.11b/g/n* ¹
	Sécurité :	WEP (64/128 bits) WPA-PSK (AES) * ²
	Bande de fréquences :	2,4 GHz
	Mode de communication :	Infrastructure Ad hoc Wi-Fi Direct* ³
Ethernet	Standard :	IEEE802.3i/u, IEEE802.3az* ⁴
	Mode de communication :	Ethernet 100BASE-TX/10BASE-T

Informations relatives au produit

Protocole de sécurité	SSL/TLS	Serveur/client HTTPS
		IPPS

*1 Conforme à la norme IEEE802.11b/g/n ou IEEE 802.11b/g selon le lieu d'achat.

*2 Conforme à WPA2 avec prise en charge de WPA/WPA2 Personal.

*3 Vous pouvez utiliser le produit en mode Wi-Fi Direct et Simple AP même si vous le connectez à un réseau Ethernet.

*4 L'appareil connecté doit être compatible IEEE802.3az.

Carte mémoire

Cartes mémoire compatibles	Memory Stick Duo Memory Stick PRO Duo Memory Stick PRO-HG Duo Memory Stick Micro* MagicGate Memory Stick Duo SDXC SDHC SD miniSDHC* miniSD* microSDXC* microSDHC* microSD*
Format DCF	Compatible DCF (Design rule for Camera File system) version 1.0 ou 2.0. Compatible avec tous les types de carte version standard.
Tension requise	3,3 V

* Adaptateur requis.

Caractéristiques des données photos

Format de fichier	JPEG avec la version Exif 2.3 standard Les images compatibles TIFF 6.0 suivantes : - Images en couleur RGB (non compressées) - Images binaires (non compressées ou chiffrées CCITT)
Taille de l'image	80 × 80 pixels à 10 200 × 10 200 pixels
Taille du fichier	Jusqu'à 2 Go
Nombre de fichiers	JPEG : jusqu'à 9 990 TIFF : jusqu'à 999

Informations relatives au produit

Caractéristiques mécaniques

Série WF-7610

Dimensions	Stockage Largeur : 567 mm (22,3 p.) Profondeur : 486 mm (19,1 p.) Hauteur : 340 mm (13,4 p.)
	Impression* Largeur : 567 mm (22,3 p.) Profondeur : 817 mm (32,2 p.) Hauteur : 340 mm (13,4 p.)
Poids	Environ 18,5 kg (40,8 livres) sans les cartouches d'encre ni le cordon d'alimentation.

* Extension du bac de sortie dépliée.

Série WF-7620

Dimensions	Stockage Largeur : 567 mm (22,3 p.) Profondeur : 486 mm (19,1 p.) Hauteur : 418 mm (16,5 p.)
	Impression* Largeur : 567 mm (22,3 p.) Profondeur : 817 mm (32,2 p.) Hauteur : 418 mm (16,5 p.)
Poids	Environ 21,7 kg (47,8 livres) sans les cartouches d'encre ni le cordon d'alimentation.

* Extension du bac de sortie dépliée.

Série WF-3620

Dimensions	Stockage Largeur : 449 mm (17,7 pouces) Profondeur : 417 mm (16,4 pouces) Hauteur : 243 mm (9,6 pouces)
	Impression* Largeur : 449 mm (17,7 pouces) Profondeur : 560 mm (22,0 pouces) Hauteur : 243 mm (9,6 pouces)
Poids	Environ 9,7 kg (21,4 livres) sans les cartouches d'encre ni le cordon d'alimentation.

* Extension du bac de sortie dépliée.

Série WF-3640

Informations relatives au produit

Dimensions	Stockage Largeur : 449 mm (17,7 pouces) Profondeur : 427 mm (16,8 pouces) Hauteur : 308 mm (12,1 pouces)
	Impression* Largeur : 449 mm (17,7 p.) Profondeur : 563 mm (22,2 pouces) Hauteur : 308 mm (12,1 p.)
Poids	Environ 11,5 kg (25,4 livres) sans les cartouches d'encre ni le cordon d'alimentation.

* Extension du bac de sortie dépliée.

Caractéristiques électriques

Série WF-7610

		Modèle 100-240 V
Tension d'entrée		90 à 264 V
Fréquence nominale		50 à 60 Hz
Fréquence d'entrée		49,5 à 60,5 Hz
Intensité nominale		1 à 0,6 A
Consommation électrique (avec connection USB)	Copie en mode autonome	Environ 19 W (ISO/IEC24712)
	Mode prêt à l'emploi	Environ 8,5 W
	Mode veille	Environ 1,7 W
	Hors tension	Environ 0,3 W

Série WF-7620

		Modèle 100-240 V
Tension d'entrée		90 à 264 V
Fréquence nominale		50 à 60 Hz
Fréquence d'entrée		49,5 à 60,5 Hz
Intensité nominale		1 à 0,6 A
Consommation électrique (avec connection USB)	Copie en mode autonome	Environ 19 W (ISO/IEC24712)
	Mode prêt à l'emploi	Environ 8,5 W
	Mode veille	Environ 1,7 W
	Hors tension	Environ 0,3 W

Informations relatives au produit

Remarque :
Vérifiez la tension sur l'étiquette située à l'arrière du produit.

Série WF-3620

		Modèle 100-240 V
Tension d'entrée		90 à 264 V
Fréquence nominale		50 à 60 Hz
Fréquence d'entrée		49,5 à 60,5 Hz
Intensité nominale		0,8 à 0,4 A
Consommation électrique (avec connection USB)	Copie en mode autonome	Environ 17 W (ISO/IEC24712)
	Mode prêt à l'emploi	Environ 7,3 W
	Mode veille	Environ 1,6 W
	Hors tension	Environ 0,4 W

Série WF-3640

		Modèle 100-240 V
Tension d'entrée		90 à 264 V
Fréquence nominale		50 à 60 Hz
Fréquence d'entrée		49,5 à 60,5 Hz
Intensité nominale		0,8 à 0,4 A
Consommation électrique (avec connection USB)	Copie en mode autonome	Environ 18 W (ISO/IEC24712)
	Mode prêt à l'emploi	Environ 7,8 W
	Mode veille	Environ 1,6 W
	Hors tension	Environ 0,4 W

Environnement

Température	Fonctionnement : 10 à 35°C (50 à 95°F) Stockage : -20 à 40°C (-4 à 104°F) 1 mois à 40 °C (104 °F)
--------------------	---

Informations relatives au produit

Humidité	Fonctionnement :* humidité relative de 20 à 80 % Stockage :* humidité relative de 5 à 85 %
-----------------	---

* Sans condensation

Normes et conformité

Modèle américain :

Sécurité	UL60950-1 CAN/CSA-C22.2 No.60950-1
CEM	FCC Part 15 Subpart B Class B CAN/CSA- CEI/IEC CISPR 22 Class B

Cet équipement contient le module sans fil suivant.

Fabricant : Askey Computer Corporation

Type : WLU6117-D69 (RoHS)

Ce produit est conforme à la section 15 de la réglementation FCC et à la section RSS-210 de la réglementation IC. Epson ne peut être tenue responsable en cas de non-respect des exigences de protection suite à une modification non recommandée du produit. Le fonctionnement est soumis aux deux conditions suivantes : (1) le périphérique ne peut occasionner d'interférences nuisibles et (2) le périphérique doit accepter toutes les interférences reçues, y compris les interférences pouvant entraîner un fonctionnement indésirable du périphérique.

Afin d'éviter les interférences radio au niveau du service proposé sous licence, le périphérique est conçu pour fonctionner à l'intérieur et à l'écart des fenêtres, de manière à offrir un blindage maximal. Les équipements (ou leur antenne de transmission) installés à l'extérieur sont soumis à une licence.

Modèle européen :

Directive basse tension 2006/95/CE	EN60950-1
Directive CEM 2004/108/CE	EN55022 Class B EN61000-3-2 EN61000-3-3 EN55024
Directive R&TTE1999/5/CE	EN300 328 EN301 489-1 EN301 489-17 TBR21 EN60950-1

Pour les utilisateurs européens :

Nous, Seiko Epson Corporation, déclarons par la présente que les équipements C441C, C481D et C481E sont conformes aux exigences essentielles et autres dispositions pertinentes de la directive 1999/5/CE.

Pour l'utilisation dans les pays suivants : Irlande, Royaume-Uni, Autriche, Allemagne, Liechtenstein, Suisse, France, Belgique, Luxembourg, Pays-Bas, Italie, Portugal, Espagne, Danemark, Finlande, Norvège, Suède, Islande, Chypre, Grèce, Slovénie, Malte, Bulgarie, République tchèque, Estonie, Hongrie, Lettonie, Lituanie, Pologne, Roumanie et Slovaquie.

Informations relatives au produit

Epson ne peut être tenue responsable du non-respect des exigences de protection résultant d'une modification non recommandée des produits.



Modèle australien :

CEM	AS/NZS CISPR22 Class B
------------	------------------------

Epson déclare par la présente que les équipements C441C, C481D et C481E sont conformes aux exigences essentielles et autres dispositions pertinentes de la directive AS/NZS4268. Epson ne peut être tenue responsable en cas de non-respect des exigences de protection suite à une modification non recommandée du produit.

Interface

USB Hi-Speed (classe périphérique pour les ordinateurs)
USB Hi-Speed (classe de stockage externe de masse)*

* Epson ne peut garantir le fonctionnement de dispositifs externes connectés.

Périphérique USB externe

Périphériques	Capacités maximum
Lecteur MO*	1,3 Go
Disque dur* Clé USB	2 To Formaté en FAT, FAT32, ou exFAT.

* Les dispositifs de stockage externes alimentés via USB sont déconseillés. Utilisez uniquement des périphériques de stockage externe reliés au secteur via un adaptateur.

Format des fichiers de données photos	<p>Compatible DCF (Design rule for Camera File system) version 1.0 ou 2.0.*</p> <p>* Les données photo stockées dans la mémoire interne d'appareils photos numériques ne sont pas prises en charge.</p> <p>JPEG avec version Exif 2.3 standard.</p> <p>Images compatibles TIFF 6.0 comme suit</p> <ul style="list-style-type: none"> - Image en couleur RGB (non compressée) - Image binaire (non compressée ou chiffrée CCITT)
--	---

Où trouver de l'aide

Site Web du support technique

Si vous avez besoin d'aide supplémentaire, visitez la page Web du support Epson ci-dessous. Sélectionnez votre pays ou région et accédez à la section support de votre site Web Epson local. Vous pouvez également consulter la FAQ, les manuels ou encore télécharger les derniers pilotes et autres mises à jour sur le site.

<http://support.epson.net/>

<http://www.epson.eu/Support> (Europe)

Si votre produit Epson ne fonctionne pas correctement et que vous ne parvenez pas à résoudre le problème, contactez les services de support Epson pour obtenir une assistance.

Contactez l'assistance de Epson

Avant de contacter Epson

Si votre produit Epson ne fonctionne pas correctement et que vous ne pouvez résoudre le problème à l'aide des informations de dépannage contenues dans la documentation de votre produit, contactez le service d'assistance Epson. Si le service d'assistance Epson de votre région n'est pas énuméré ci-dessous, contactez le revendeur auprès de qui vous avez acheté votre produit.

Pour nous permettre de vous aider plus rapidement, merci de nous fournir les informations ci-dessous :

- Numéro de série du produit
(l'étiquette portant le numéro de série se trouve habituellement au dos de l'appareil)
- Modèle
- Version du logiciel
(pour connaître le numéro de version, cliquez sur **About (À propos de)**, **Version Info (Informations de version)** ou sur un bouton similaire dans le logiciel du produit)
- Marque et modèle de votre ordinateur
- Nom et version de votre système d'exploitation
- Nom et version des applications que vous utilisez habituellement avec votre produit

Remarque :

Selon le produit, les données de liste de numérotation et/ou les paramètres réseau peuvent être stockés dans la mémoire du produit. Les données et/ou paramètres peuvent être perdus suite à une panne ou une réparation d'un produit. Epson ne sera pas tenu pour responsable de la perte de données, de la sauvegarde ou de la restauration de données et/ou paramètres et ce, même pendant une période de garantie. Nous vous recommandons d'effectuer votre propre sauvegarde de données ou de prendre des notes.

Aide pour les utilisateurs d'Europe

Consultez votre **document de garantie paneuropéenne** pour obtenir des informations relatives à la procédure à suivre pour contacter l'assistance de Epson.

Aide pour les utilisateurs d'Australie

Epson Australie souhaite vous proposer un service clientèle de niveau élevé. Parallèlement à la documentation de votre produit, nous mettons à votre disposition les sources d'information suivantes :

Adresse URL Internet <http://www.epson.com.au>

Consultez le site Internet de Epson Australie. Un site qui vaut le coup d'œil ! Le site contient une zone de téléchargement de pilotes, une liste de points de contact Epson, des informations relatives aux nouveaux produits et une assistance technique (par courrier électronique).

Bureau d'assistance Epson

Le bureau d'assistance Epson sert de point de contact final, il permet de garantir que les clients ont accès à des conseils. Les opérateurs du bureau d'assistance vous aident à installer, configurer et utiliser votre produit Epson. Le personnel de notre bureau d'assistance préventes vous propose de la documentation relative aux nouveaux produits Epson et vous indique où se trouve le revendeur ou agent d'entretien le plus proche. Le bureau d'assistance répond à de nombreux types de requêtes.

Numéro du bureau d'assistance :

Téléphone : 1300 361 054

Nous vous invitons à recueillir toutes les informations nécessaires avant d'appeler. Plus les informations recueillies sont nombreuses et plus le problème peut être résolu rapidement. Les informations concernées incluent la documentation de votre produit Epson, le type d'ordinateur, le système d'exploitation, les programmes utilisés et toutes les informations jugées utiles.

Aide pour les utilisateurs de Hong Kong

Pour obtenir une assistance technique et d'autres services après-vente, les utilisateurs sont invités à contacter Epson Hong Kong Limited.

Page d'accueil Internet

Epson Hong Kong has a créé une page d'accueil Internet en chinois et en anglais, permettant aux utilisateurs d'accéder aux informations suivantes :

- Informations relatives au produit
- Foires aux questions
- Dernières versions des pilotes Epson

Les utilisateurs peuvent accéder à la page d'accueil Internet à l'adresse :

Où trouver de l'aide

<http://www.epson.com.hk>

Ligne d'assistance technique

Vous pouvez également contacter notre personnel technique aux numéros de téléphone et de télécopie suivants :

Téléphone : (852) 2827-8911

Télécopie : (852) 2827-4383

Index**2**

2-haut.....109

4

4-haut.....109

A

Adapter au cadre.....110

ADF Rec/Ver.....112

Administration système.....115

Affichage en aperçu.....79

Agrandissement des pages.....63

Aide

Epson.....214

Epson Event Manager.....81

Epson Scan.....81

Ajustement de l'image.....76

Alignement de la tête d'impression.....115, 144

Alignement horizontal.....115

Alignement vertical.....115

Améliorer.....111

Annulation de l'impression.....57

Mac OS X.....58

Windows.....58

Arrêt.....123

Assembler copies.....110

Assistant de configuration Wi-Fi.....118

Assistant param fax.....86, 122

Attacher une image au rapport.....120

Avec bordures.....109

Avis de taille papier.....117

Avis de type papier.....117

Avis d'erreur.....117

B

Bandes.....183

Bandes horizontales.....183

Bidirectionnelle.....110

Boîte de maintenance.....150

bourrage papier.....196

Boutons

panneau de configuration.....21

C

Câbles d'interface.....213

Caractères incorrects.....186

Caractéristiques

carte mémoire.....208

chargeur automatique de documents.....206

imprimante.....203

mécaniques.....209

normes et conformité.....212

papier.....204

scanner.....206

télécopieur.....207

Caractéristiques de la zone imprimable.....205

Carte ID.....109

Cartes mémoire

caractéristiques de données.....208

insertion.....45

types pris en charge.....208

Cartouches d'encre

remplacement d'une cartouche vide.....136

Chargement

enveloppes.....37

papier.....27, 33, 40

Chargement manuel.....40

Chargeur automatique de documents.....43

Chargeur automatique de documents (ADF)

bourrages papier dans.....196

problèmes.....196

Code d'erreur.....162

Config. app. bouton (WPS).....118

Configuration avancée.....118

Configuration directe du Wi-Fi.....118

Configuration du code PIN (WPS).....118

Configuration du papier.....115

Configuration requise.....203

Configuration Wi-Fi.....118

Configurer.....123

Confirmer la liste d'adresses.....122

Connexion d'ordinateur via USB.....117

Connexion Wi-Fi automatique.....118

Contacter Epson.....214

Copie

de base.....48

Copie 2 en 1.....44

Corr. yeux rouges.....111

D

Date.....110

Date/Heure.....118

Décal. gauche.....122

Décal. gauche en arrière.....122

Décalage.....183

Décalage horaire.....118

Décalage sup en arr.....122

Décalage supérieur.....122

Densité.....109, 112, 114

Désactiver le Wi-Fi.....118

Détection de tonalité.....121

Dispositif de mémoire.....117

Documents

impression.....53

DRD.....119

Droits d'auteur.....2

Index

E

Easy Photo Print.....59
 ECM.....121
 Effac auto donn. sauveg.....122
 Effacer les données de sauvegarde.....122
 Emplacement.....113
 Encre
 économiser l'encre noire sous Windows.....135
 impression en noir.....132
 impression en noir sous Mac.....134
 impression en noir sous Windows.....132
 impression temporaire avec de l'encre noire.....132
 précaution.....126
 vérification de l'état de la cartouche d'encre sous Mac OS X.....130
 vérification de l'état de la cartouche d'encre sous Windows.....129
 Enlever ombre.....110
 Enregistrement des données de panne.....119
 En-tête.....121
 Entretien.....115
 Enveloppes
 chargement.....37, 40
 zone imprimable.....205
 Envoi différé fax.....112
 Envoi direct.....93, 112
 Envoi par lots.....93, 119
 Envoi prioritaire.....93, 112
 Envoi vote.....95, 112
 Epson
 Easy Photo Print.....59
 papier.....27
 Epson Connect.....10
 Epson Event Manager.....81
 Erreurs
 imprimer.....165
 numérisation.....194
 télécopie.....200
 État du réseau.....115
 État Epson Connect.....115
 État impr Google Cloud.....115
 État serveur de messagerie.....115
 État Wi-Fi Direct.....115
 État Wi-Fi/réseau.....115, 118
 Expiration opération.....118
 Extension.....109, 110

F

Fiche d'état de configuration.....115
 Fiche d'état des consommables.....115
 Fiche d'historique d'utilisation.....115
 Format.....113, 114
 Format rapport.....120

G

Gestion des travaux d'impression
 Windows.....166
 Gestionnaire

accès sous Mac OS X.....52

H

Heure d'été.....118

I

Icônes de chaque mode.....24
 Icônes d'état.....23
 Image miroir.....187
 Impr auto journ fax.....104
 Impression
 ajustement à la taille du papier.....63
 annulation.....57
 paramètres prédéfinis.....60
 plusieurs pages par feuille.....64
 raccourci.....60
 recto verso.....61
 texte.....53
 Impression à partir d'une carte mémoire.....49
 Impression Anti-Copy Pattern (Motif de protection contre la copie).....65
 Impression automatique du journal de fax.....120
 Impression avec ajustement à la taille du papier (Zoom).....63
 Impression de fax.....98
 Impression de photos.....49
 Impression En-tête/Pied de page.....67
 Impression filigrane.....66
 Impression Pages par feuille.....64
 Impression recto verso.....61
 Impressions floues.....184
 Impressions tachées.....184, 188
 Imprimer fiche d'état.....115
 Informations de sécurité.....11
 Initialiser.....199
 Interface du dispositif mémoire.....117

J

JPEG.....110

L

Langue/Language.....118
 Logiciel
 désinstallation.....155
 Logiciel de numérisation
 logiciel groupé.....81
 Luminosité LCD.....118, 123

M

Mac OS X
 accès aux paramètres de l'imprimante.....52
 contrôle de l'état du produit.....167
 Marche.....123
 Marges
 problèmes.....186

Index

Marques.....	2
Mémoriser données fax.....	112
Menu.....	113, 114
Menu État.....	25
Messages d'erreur.....	161
Minuteur veille.....	118, 123
Mise en page.....	109, 110
Mode de communication.....	113
Mode de connexion.....	113
Mode Éco.....	123
Mode numérotation.....	121
Mode réception.....	97, 119
Modification automatique du format A4/Lettre.....	117
Mot de passe.....	113
Mot de passe Admin.....	115
N	
Nettoyage	
tête d'impression.....	143
Nettoyage de la tête	
Mac OS X.....	144
panneau de configuration.....	144
Windows.....	143
Nettoyage de la tête d'impression.....	115
Nettoyage du guide papier.....	115
Niveaux d'encre.....	115
Nom utilisateur.....	113
Numér. continue depuis ADF.....	112
Numérisation vers un e-mail.....	70
Numériser	
Sauter les pages blanches.....	74
Numériser vers un dossier.....	70
Numéro de port.....	113
O	
Objet.....	114
Options.....	111
Ordre d'impr.....	110
Orient du doc.....	109, 114
P	
Pages blanches.....	187
Panneau de configuration.....	21
Papier	
bourrages.....	169
capacité de chargement.....	27
caractéristiques.....	204
chargement.....	33, 40
froissement.....	189
papier spécial Epson.....	27
problèmes d'alimentation.....	188
zone imprimable.....	205
Papier épais.....	115
Papier grainé court.....	185
Param. de sécurité.....	122
Param. d'impr univ.....	122
Paramètres.....	110, 113
Paramètres administrateur.....	67
Paramètres Administration système.....	116
Paramètres communs.....	118
Paramètres d'administration.....	115
Paramètres de base.....	113, 114, 121
Paramètres de copie.....	119
Paramètres de l'imprimante.....	117
Paramètres de numérisation.....	119
Paramètres de réception.....	119
Paramètres de sortie.....	120
Paramètres de télécopie.....	119
Paramètres d'envoi.....	119
Paramètres du fichier.....	113
Paramètres du mot de passe de la boîte de réception.....	122
Paramètres du produit	
accès sous Mac OS X.....	52
accès sous Windows.....	51
Paramètres e-mail.....	114
Paramètres Wi-Fi/Réseau.....	118
Partage de fichiers.....	117
Partage pages.....	109
Pays/Région.....	118
PBX.....	88
PDF Réglages.....	114
Périphérique USB externe.....	213
Photo	
logiciel.....	59
Pile de collecte.....	120
Pilote.....	81
accès sous Windows.....	51
désinstallation.....	155
Plusieurs pages par feuille.....	64
Préfixe de nom de fichier.....	114
Presto! PageManager.....	82
Problèmes	
alimentation du papier.....	188
bandes.....	183
bourrages papier.....	169
caractères incorrects.....	186
contacter Epson.....	214
couleurs incorrects.....	184
diagnostic.....	165
fax.....	200
image miroir.....	187
impressions floues.....	184
impressions tachées.....	184, 188
imprimer.....	165
le produit n'imprime pas.....	190
marges.....	186
numérisation.....	194
pages blanches.....	187
résolution.....	214
vitesse d'impression.....	188
Problèmes au niveau de la qualité de numérisation.....	197
Problèmes de couleurs.....	184
Produit	
composants.....	16
nettoyage.....	148
transport.....	152
vérification de l'état.....	166

Index

Q

Qualité.....	109, 110
Qualité d'impression optimisation.....	182

R

Rapp. Transmiss.....	112
Rapport de fax.....	104
Rapport de numérisation.....	113, 114
Rapport de télécopie.....	112
Rapport transfert.....	120
Rec/Ver.....	109, 114
Rec/Ver(copie).....	123
Réception à distance.....	101, 119
Réception vote.....	101, 112
Recto-verso.....	114
Redimensionnement des pages.....	63
Réduction automatique.....	120
Réduction de la taille des pages.....	63
Rég. envoi fax.....	112
Réglage date/heure.....	118
Réglages de la source papier.....	117
Réglages image.....	111
Remplacement de la/les cartouche(s) d'encre.....	115
Remplacement des cartouches d'encre.....	136
Résolution.....	112, 114
Restaurer param. défaut.....	123
Restrictions de numérotation directe.....	122
Restrictions relatives à la copie.....	14
Retirer le papier.....	115
Retirer perforations.....	110
Rotation automatique.....	119, 120

S

Sans bordure.....	109, 110
Sauter pages blanches.....	122
Sélect. un groupe.....	111
Sélection automatique des paramètres.....	117
Sélectionner images.....	111
Service.....	214
Service Web.....	10
Services d'impression Google Cloud.....	118
Services Epson Connect.....	118
Solveur d'erreur auto.....	117
Son.....	118
Sonneries avant réponse.....	89, 119
Sortie fax.....	120
Source du papier.....	109, 110
Status Monitor Mac OS X.....	167
Stockage des données de fax.....	95
Support technique.....	214

T

Taille document.....	109
Taille document (vitre).....	112

Taille maximale de fichier joint.....	114
Taux de compression.....	114
Temporisation arrêt.....	118
Temps de séchage.....	110, 122
Temps de suspension de l'impression.....	120
Tête d'impression alignement.....	144
nettoyage.....	143
vérification.....	141
Texte impression de documents.....	53
TIFF.....	110
Transport du produit.....	152
Type de document.....	114
Type de ligne.....	88, 121

U

USB connecteur.....	213
Utiliser les paramètres par défaut.....	119

V

Vérif. connex fax.....	122
Vérification de la connexion.....	118
Vérification des buses.....	141
Mac OS X.....	141
panneau de configuration.....	142
Windows.....	141
Vérification des buses de la tête d'impression.....	115
Vérifiez largeur papier.....	122
Verrouiller le réglage.....	115
Vitesse augmentation.....	188
Vitesse de fax.....	121
Vitesse d'impression augmentation.....	188
Vitre du scanner.....	45
Voyants clignotant.....	191
panneau de configuration.....	21
voyants d'état.....	194
Voyants d'état.....	194

W

Windows accès aux paramètres de l'imprimante.....	51
gestion des travaux d'impression.....	166
vérification de l'état du produit.....	166

Z

Zone de cadrage.....	79, 80
Zone de numérisation.....	114
Zoom.....	109