

Consignes de sécurité

- Le lave-linge est lourd. Faites preuve de prudence en le soulevant.
- Attention : les flexibles peuvent éclater ou se rompre s'ils sont exposés au gel. N'installez pas le lave-linge dans un lieu exposé au gel ou à l'air libre.
- Sous peine de détériorations, ne soulevez pas le lave-linge par ses parties saillantes (par le hublot, par exemple).
- Outre les consignes énoncées ici, vous aurez peut-être à respecter certaines prescriptions particulières imposées par vos compagnies distributrices d'eau et d'électricité.
- En cas de doute, confiez le raccordement de votre lave-linge à un spécialiste.
- Il ne doit pas y avoir de percements dans le plan de travail au niveau du lave-linge.
- Disposez les flexibles et le cordon de manière à éviter tout risque de chute.

Mise au rebut respectueuse de l'environnement

- Mettez l'emballage au rebut en respectant l'environnement.
- Cet appareil a été labellisé conformément à la directive européenne 2002/96/CE relative aux déchets d'équipements électriques et électroniques (DEEE). La directive définit des dispositions-cadres pour la reprise et le recyclage des appareils usagés au sein des pays de l'UE.

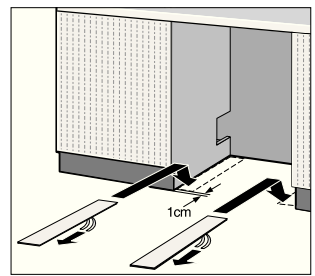
Surface d'installation

- Le lave-linge doit se trouver bien d'aplomb. Sinon, il risque de se déplacer tout seul.
- Le lave-linge doit reposer sur une surface dure et plane.
- Il est déconseillé de l'installer sur un sol ou un revêtement de sol mou.

Installation avec des plaques de guidage

Les plaques de guidage permettent d'encaster plus facilement le lave-linge dans la niche. Pour la commande, réf. 66 1827.

Humidifiez les plaques de guidage avec de l'eau mélangée à du produit vaisselle avant d'encaster le lave-linge. N'utilisez pas de graisse ni d'huile !



Installation sous un plan de travail haut -> Dimensions de l'appareil, page 3

- Planchettes de rattrapage : réf. WZ 20470, WMZ 20470, Z 7090X0
- Kit de surélévation : réf. WZ 20440, WMZ 20440, Z 7060X0

Installation sur un socle

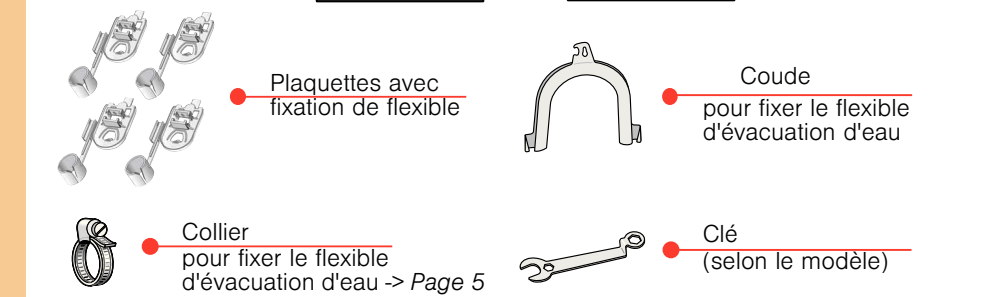
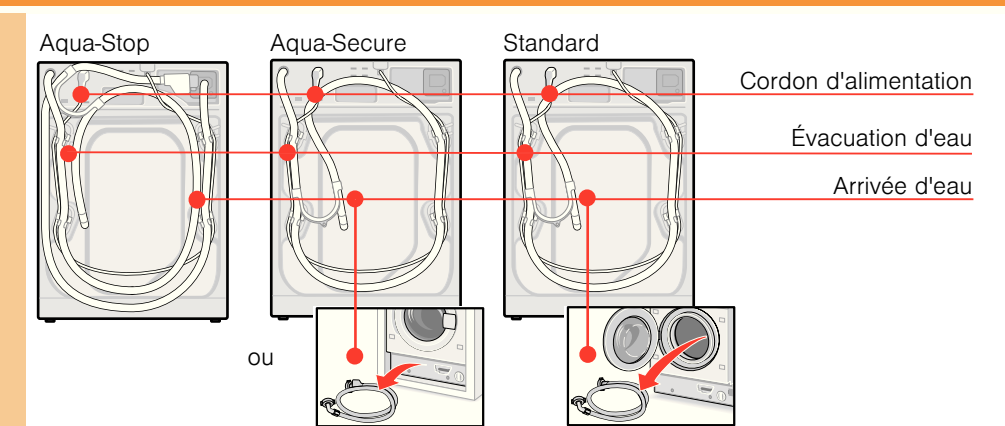
Immobilisez impérativement les pieds avant du lave-linge au moyen de pattes de retenue. Réf. WMZ 2200, WX 975600, CZ 110600, Z 7080X0

Installation sur un plancher en bois

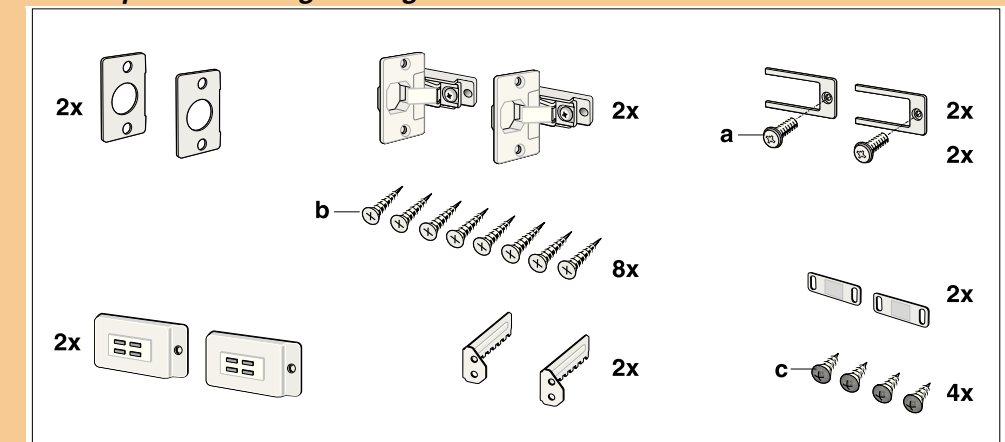
- Installez le lave-linge de préférence dans un angle de la pièce.
- Sur le plancher, vissez un panneau de bois résistant à l'eau (épaisseur 30 mm min). En cas d'installation sous un plan de travail de cuisine, tenez compte de la hauteur de ce dernier !
- Immobilisez impérativement les pieds du lave-linge au moyen de pattes de retenue. Réf. WMZ 2200, WX 975600, CZ 110600, Z 7080X0

Éléments fournis selon le modèle

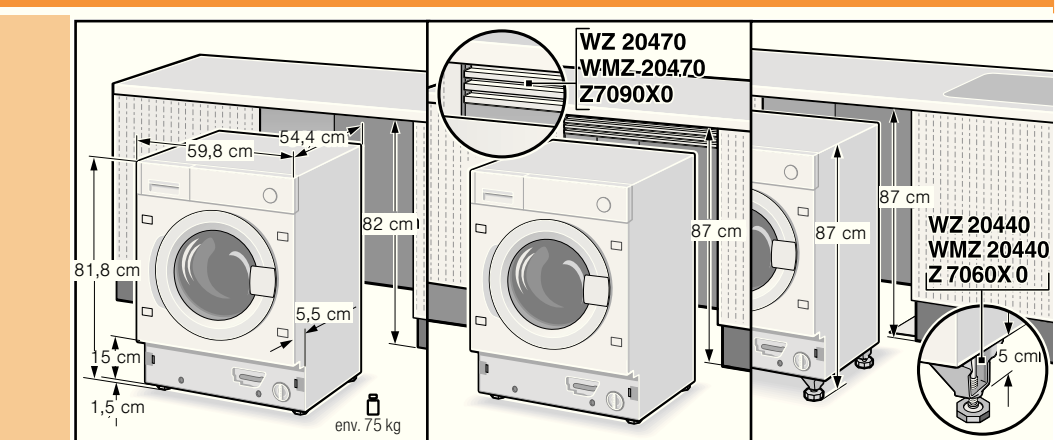
L'humidité du tambour est due au contrôle final effectué en usine.



Pièces pour le montage -> Pages 8 - 13

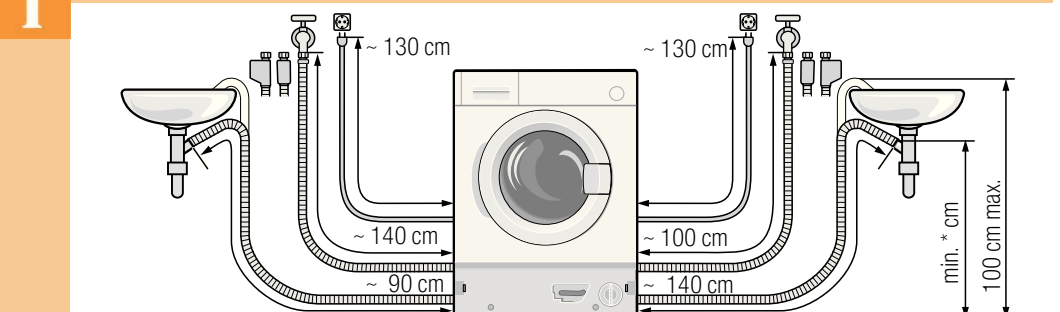


Dimensions de l'appareil selon le modèle



Longueur des flexibles et du cordon selon le modèle

Branchements sur la gauche ou Branchements sur la droite



Remarque : l'utilisation des fixations de flexible réduit la longueur de flexible ! Disponible auprès des revendeurs spécialisés/du service après-vente - Rallonge pour flexible d'arrivée d'eau froide ou Aqua-Stop (env. 2,50 m). Réf. WMZ2380, WZ10130, CZ11350, Z7070X0

Outils nécessaires

- Niveau à bulle pour la mise à niveau
- Tournevis
- Perceuse

Retrait des brides de transport

- Avant la première utilisation, enlevez impérativement les 4 brides de transport et rangez-les.
- Si vous devez transporter l'appareil par la suite, remontez impérativement les brides de transport pour éviter de l'endommager. -> Page 6
- Conservez les vis et les douilles.

1. Sortez les flexibles des fixations et du coude (selon le modèle). Enlevez le coude.

2. Desserrez et enlevez les 4 vis des brides de transport.

3. Retirez le cordon d'alimentation des fixations. Enlevez les douilles.

4. Introduisez les plaquettes. Bloquez-les en appuyant. Introduisez les fixations de flexible.

5. Fixez les flexibles aux fixations.

Raccordement des flexibles selon le modèle

- Risque d'électrocution ! Ne plongez jamais l'Aqua-Stop dans l'eau (ce dispositif de sécurité comporte une vanne électrique).
- Pour éviter toute fuite et tout dégât des eaux, respectez impérativement les consignes de ce chapitre.
- Attention : ne faites fonctionner le lave-linge qu'avec de l'eau potable froide.
- Ne le raccordez pas au mélangeur d'un chauffe-eau à écoulement libre.
- Utilisez uniquement le flexible d'arrivée d'eau fourni ou acheté auprès d'un spécialiste habilité. N'utilisez pas de flexible usagé.
- En cas de doute, confiez le raccordement de votre lave-linge à un spécialiste.

Arrivée d'eau

Flexible d'arrivée d'eau : Attention : veillez à ne pas le plier, l'altérer ou l'entailler (sa résistance ne serait plus garantie).

Pression d'eau domestique optimale : 100 à 1 000 kPa (1 à 10 bars)

- Robinet grand ouvert, il doit couler au moins 8 l par minute.
- Si la pression de l'eau est plus élevée, il faut intercaler un réducteur de pression.

Modèle : Aqua-Stop Aqua-Secure Standard

1. Raccordez le flexible d'arrivée d'eau au robinet d'eau. Serrez les raccords à la main uniquement.

2. Ouvrez le robinet d'eau avec précaution et vérifiez l'étanchéité des points de raccordement. Attention : au niveau du raccord, l'eau est sous pression.

Évacuation d'eau

Flexible d'évacuation d'eau : Attention : ne pliez pas et n'étirez pas le flexible.

Différence de hauteur entre la surface d'installation et l'orifice d'écoulement vers l'égoût : - pour modèles standard et Aqua-Secure, min. 60 cm - max. 100 cm - pour modèle Aqua-Stop 0 - max. 100 cm

Évacuation dans un siphon : Attention : au niveau du raccord, mettez le collier fourni (Ø 24-40 mm).

Mise à niveau

- Si le lave-linge n'est pas parfaitement d'aplomb, il risque de faire beaucoup de bruit, de générer des vibrations et de se « déplacer » tout seul ! Les quatre pieds doivent être bien à même le sol. Le lave-linge ne doit pas pouvoir bouger ! Contrôlez le niveau du lave-linge à l'aide d'un niveau à bulle et ajustez-le si nécessaire. Le lave-linge ne doit pas être plaqué aux parois latérales de la niche ! Les contre-écrous des pieds avant doivent être bloqués contre la carrosserie de l'appareil !

Branchement électrique

- Ne branchez le lave-linge qu'à une prise de courant alternatif avec terre, installée selon les normes.
- La tension du secteur et la tension indiquée sur le lave-linge doivent concorder. -> Page 7 ; Caractéristiques techniques
- Données de branchement et ampérage nécessaire du fusible -> Page 7 ; Caractéristiques techniques.
- Assurez-vous que : - la prise de l'appareil et la prise murale s'emboîtent parfaitement l'une dans l'autre, - la section des fils est suffisante, - le système de mise à la terre est installé selon les normes.
- Confiez le remplacement du cordon d'alimentation (le cas échéant) uniquement à un électricien qualifié. Des cordons de rechange sont disponibles auprès du service après-vente. N'utilisez pas de blocs multiprises ni de rallonges.
- Si votre disjoncteur est un disjoncteur différentiel, il doit impérativement arborer le symbole : . Seul ce symbole garantit le respect des directives actuelles.
- Preise de l'appareil : - Ne la branchez et débranchez jamais avec les mains mouillées. - Ne la débranchez jamais en tirant sur le cordon. - Ne la débranchez jamais lorsque l'appareil fonctionne.

Transport, déménagement par ex.

1. Avant de transporter le lave-linge :

1. Fermez le robinet d'eau.
2. Mettez le flexible d'arrivée d'eau hors pression. -> Notice d'utilisation ; Filtre au niveau de l'arrivée d'eau.
3. Vidangez l'eau de lavage restée dans l'appareil. -> Notice d'utilisation ; Pompe de vidange.
4. Débranchez la prise du lave-linge.
5. Démontez les flexibles.

2. Mise en place des brides de transport :

1. Retirez les plaquettes.
2. Placez les 4 douilles. Fixez le cordon d'alimentation aux fixations. Insérez les vis et serrez-les à fond.

Après le transport, n'oubliez surtout pas d'enlever les brides de transport ! -> Page 4

Pour empêcher que, lors du prochain lavage, de la lessive passe directement à l'égoût sans avoir servi : versez 1 litre d'eau dans le compartiment II et lancez le programme de vidange.

Caractéristiques techniques

Poids	75 - 84 kg selon le modèle
Raccordement au secteur	Tension nominale 220-240 V, 50 Hz Intensité nominale 10 A Puissance nominale 2 300 W
Pression de l'eau	100-1 000 kPa (1-10 bars)
Programmes de contrôle	selon la norme européenne en vigueur 60456

Service après-vente

- Si vous ne pouvez pas remédier vous-même au problème (-> Notice d'utilisation - Que faire si... -> pages 12/13), veuillez contacter notre service après-vente. Nous nous efforcerons de trouver une solution pour vous éviter le déplacement d'un technicien.
- Vous trouverez les coordonnées du service après-vente ici-même ou dans la liste ci-jointe (selon le modèle).
- Veuillez indiquer au service après-vente le numéro de série (E-Nr.) et le numéro de fabrication (FD) de votre appareil.

E-Nr.	FD
Numéro de série	Numéro de fabrication

- Ayez confiance en la compétence du fabricant. Faites appel à nous. Vous aurez ainsi la garantie que la réparation est effectuée par des techniciens dûment formés, avec des pièces de rechange d'origine.

Garantie Aqua-Stop

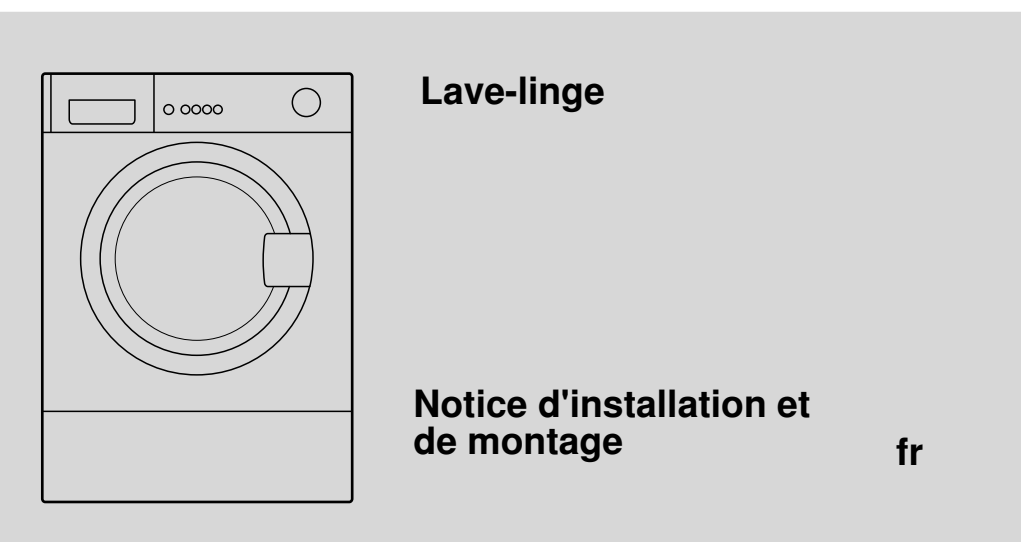
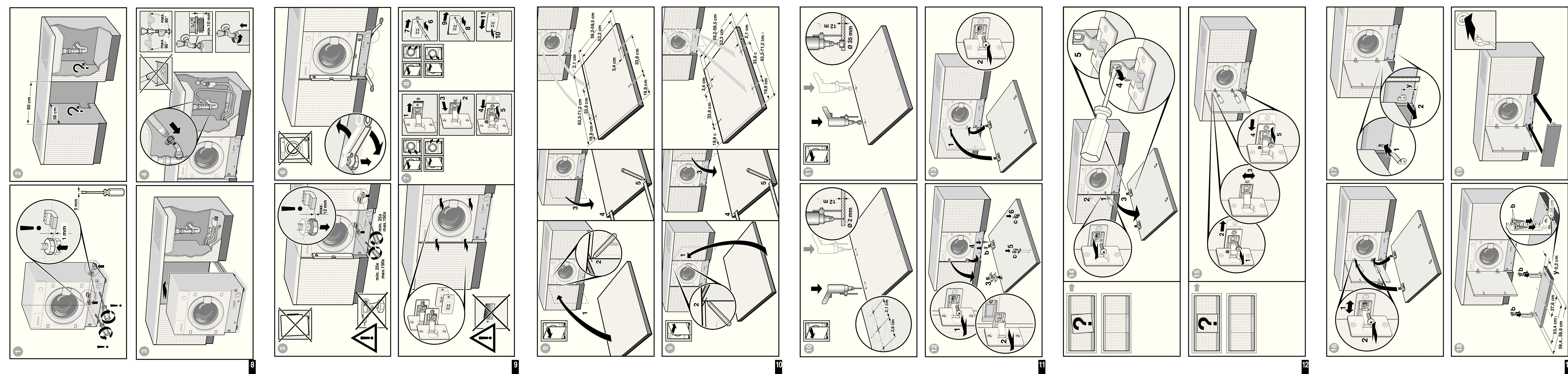
Valable uniquement pour les appareils équipés du dispositif Aqua-Stop

En plus de la garantie constructeur (et de la garantie revendeur), nous assurons un dédommagement aux conditions suivantes :

1. Si notre système Aqua-Stop est à l'origine d'un dégât des eaux chez un particulier, nous nous engageons à compenser le préjudice subi.
2. La garantie de responsabilité vaut pour toute la durée de vie de l'appareil.
3. Condition préalable pour faire valoir un recours en garantie : l'appareil équipé de l'Aqua-Stop doit avoir été installé et raccordé de manière professionnelle, suivant les indications de notre notice ; cette condition préalable concerne également la rallonge Aqua-Stop (accessoire d'origine). Notre garantie ne couvre pas les conduites d'arrivée ou robinetteries défectueuses situées en amont du raccordement de l'Aqua-Stop au robinet d'eau.
4. En principe, vous n'avez pas à surveiller le fonctionnement des appareils équipés de l'Aqua-Stop ni à le sécuriser en fermant le robinet d'eau à l'issue du lavage. Il n'y a qu'en cas d'absence prolongée de votre domicile (vacances de plusieurs semaines, par exemple) qu'il convient de fermer le robinet d'eau.

Fabricant (voir notice d'utilisation)





Tables des matières

	Page
■ Consignes de sécurité	1
■ Mise au rebut respectueuse de l'environnement	1
■ Surface d'installation	1
■ Éléments fournis	2
■ Dimensions de l'appareil	3
■ Longueur des flexibles et du cordon	3
■ Outils nécessaires	3
■ Retrait des brides de transport	4
■ Raccordement des flexibles	5
■ Mise à niveau	5
■ Branchement électrique	6
■ Transport, déménagement par ex.	6
■ Caractéristiques techniques	7
■ Service après-vente	7
■ Garantie Aqua-Stop	7
■ Instructions de montage	8-13

Illustrations 1-19

Ne mettez ce lave-linge en service qu'après avoir lu la présente notice. Veuillez également tenir compte de la notice d'utilisation. Conservez soigneusement ces notices. Elles pourront vous être utiles par la suite ou servir à un autre utilisateur.



Consignes de sécurité

- Le lave-linge est lourd. Faites preuve de prudence en le soulevant.
- Attention : les flexibles peuvent éclater ou se rompre s'ils sont exposés au gel. N'installez pas le lave-linge dans un lieu exposé au gel ou à l'air libre.
- Sous peine de détériorations, ne soulevez pas le lave-linge par ses parties saillantes (par le hublot, par exemple).
- Outre les consignes énoncées ici, vous aurez peut-être à respecter certaines prescriptions particulières imposées par vos compagnies distributrices d'eau et d'électricité.
- En cas de doute, confiez le raccordement de votre lave-linge à un spécialiste.
- Il ne doit pas y avoir de percements dans le plan de travail au niveau du lave-linge.
- Disposez les flexibles et le cordon de manière à éviter tout risque de chute.

Mise au rebut respectueuse de l'environnement



- Mettez l'emballage au rebut en respectant l'environnement.
- Cet appareil a été labellisé conformément à la directive européenne 2002/96/CE relative aux déchets d'équipements électriques et électroniques (DEEE). La directive définit des dispositions-cadres pour la reprise et le recyclage des appareils usagés au sein des pays de l'UE.

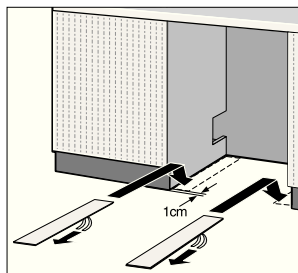
Surface d'installation

- Le lave-linge doit se trouver bien d'aplomb. Sinon, il risque de se déplacer tout seul.
- Le lave-linge doit reposer sur une surface dure et plane.
- Il est déconseillé de l'installer sur un sol ou un revêtement de sol mou.

Installation avec des plaques de guidage

Les plaques de guidage permettent d'encaster plus facilement le lave-linge dans la niche. Pour la commande, réf. 66 1827.

Humidifiez les plaques de guidage avec de l'eau mélangée à du produit vaisselle avant d'encaster le lave-linge. N'utilisez pas de graisse ni d'huile !



Installation sous un plan de travail haut -> Dimensions de l'appareil, page 3

- Planchettes de rattrapage : réf. WZ 20470, WMZ 20470, Z 7090X0
- Kit de surélévation : réf. WZ 20440, WMZ 20440, Z 7060X0

Installation sur un socle

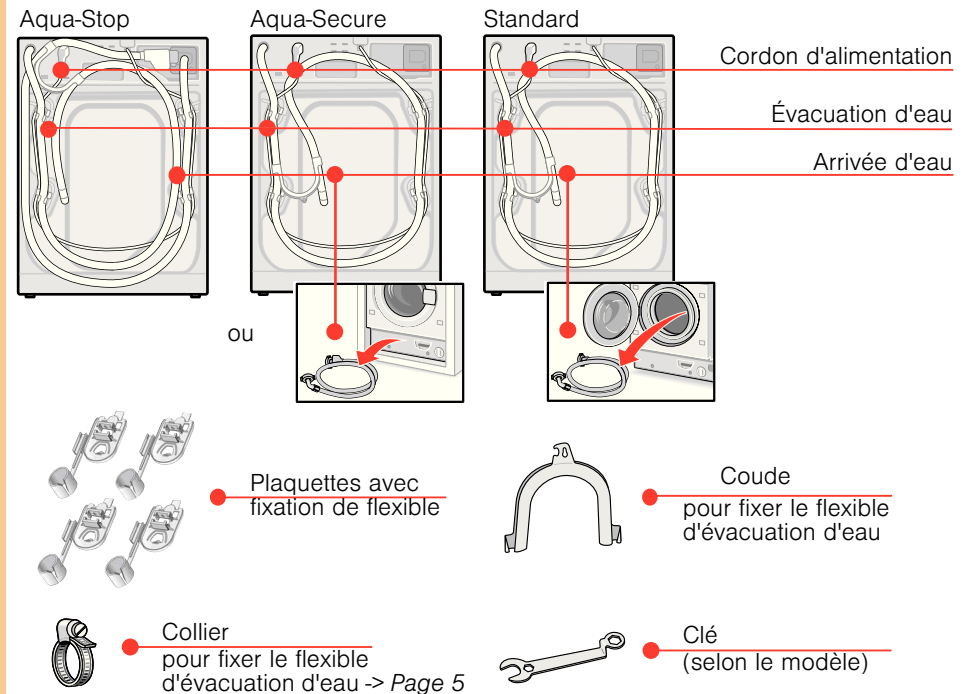
Immobilisez **impérativement** les pieds avant du lave-linge au moyen de pattes de retenue. Réf. WMZ 2200, WX 975600, CZ 110600, Z 7080X0

Installation sur un plancher en bois

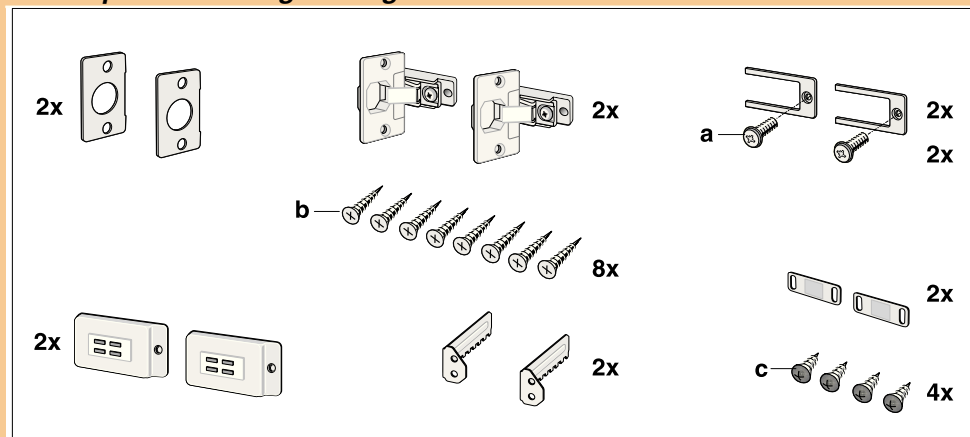
- Installez le lave-linge de préférence dans un angle de la pièce.
- Sur le plancher, vissez un panneau de bois résistant à l'eau (épaisseur 30 mm min). En cas d'installation sous un plan de travail de cuisine, tenez compte de la hauteur de ce dernier !
- Immobilisez **impérativement** les pieds du lave-linge au moyen de pattes de retenue. Réf. WMZ 2200, WX 975600, CZ 110600, Z 7080X0

Éléments fournis selon le modèle

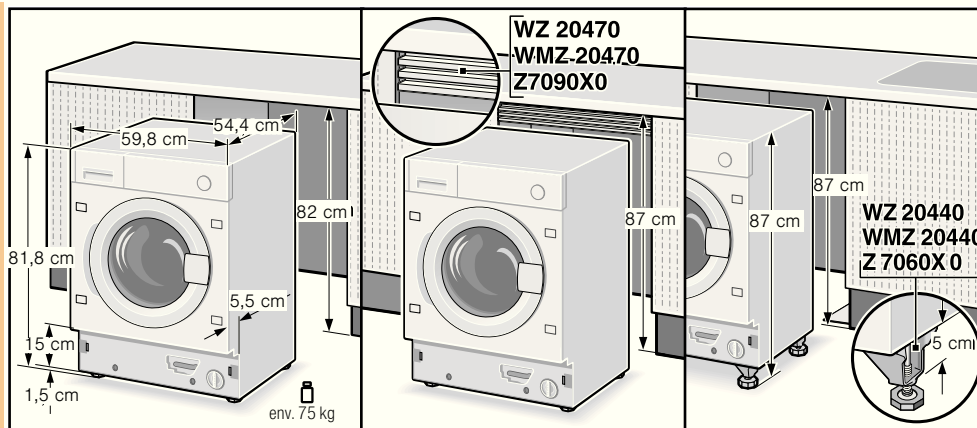
L'humidité du tambour est due au contrôle final effectué en usine.



Pièces pour le montage -> Pages 8 - 13

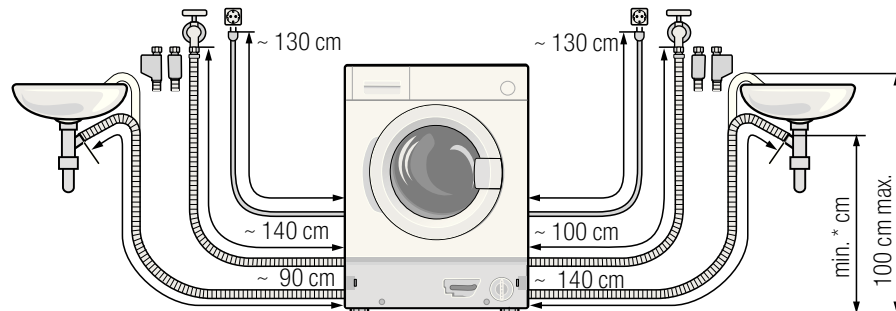


Dimensions de l'appareil selon le modèle



Longueur des flexibles et du cordon selon le modèle

i **Branchements sur la gauche** ou **Branchements sur la droite**



* Modèles Standard, Aqua-Secure min. 60 cm - max. 100 cm
Modèle Aqua-Stop 0 - max. 100 cm

Remarque : l'utilisation des fixations de flexible réduit la longueur de flexible !
Disponible auprès des revendeurs spécialisés/du service après-vente
- Rallonge pour flexible d'arrivée d'eau froide ou Aqua-Stop (env. 2,50 m).
Réf. WMZ2380, WZ10130, CZ11350, Z7070X0

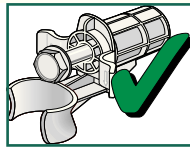
Outils nécessaires

- Niveau à bulle pour la mise à niveau
- Tournevis
- Perceuse

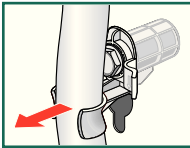
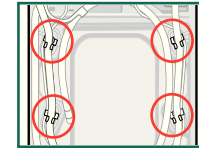
Retrait des brides de transport



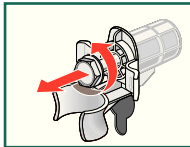
- Avant la première utilisation, enlevez impérativement les 4 brides de transport et rangez-les.
- Si vous devez transporter l'appareil par la suite, remontez impérativement les brides de transport pour éviter de l'endommager. → Page 6
- Conservez les vis et les douilles.



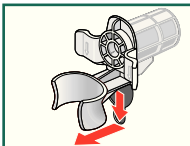
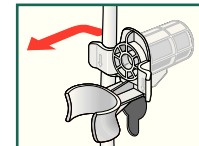
1. Sortez les flexibles des fixations et du coude (selon le modèle). Enlevez le coude.



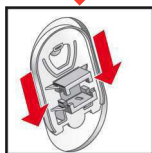
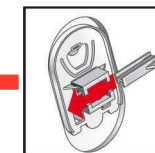
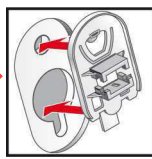
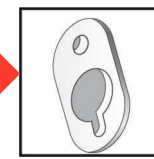
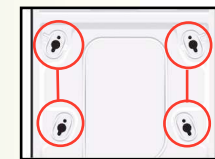
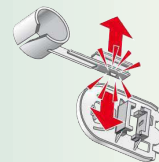
2. Desserrez et enlevez les 4 vis des brides de transport.



3. Retirez le cordon d'alimentation des fixations. Enlevez les douilles.



4. Introduisez les plaquettes. Bloquez-les en appuyant. Introduisez les fixations de flexible.



5. Fixez les flexibles aux fixations.

Raccordement des flexibles selon le modèle

- ⚠ **Risque d'électrocution ! Ne plongez jamais l'Aqua-Stop dans l'eau (ce dispositif de sécurité comporte une vanne électrique).**
- Pour éviter toute fuite et tout dégât des eaux, respectez impérativement les consignes de ce chapitre.
- **Attention :** ne faites fonctionner le lave-linge qu'avec de l'eau potable froide.
- Ne le raccordez pas au mélangeur d'un chauffe-eau à écoulement libre.
- Utilisez uniquement le flexible d'arrivée d'eau fourni ou acheté auprès d'un spécialiste habilité. N'utilisez pas de flexible usagé.
- En cas de doute, confiez le raccordement de votre lave-linge à un spécialiste.

Arrivée d'eau

Flexible d'arrivée d'eau :

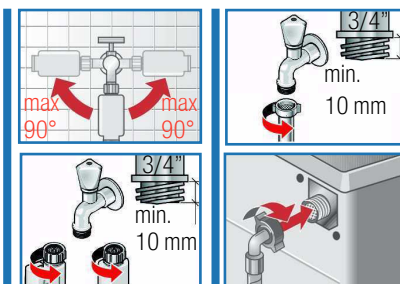
Attention : veillez à ne pas le plier, l'altérer ou l'entailler (sa résistance ne serait plus garantie).

Pression d'eau domestique optimale : 100 à 1 000 kPa (1 à 10 bars)

- Robinet grand ouvert, il doit couler au moins 8 l par minute.
- Si la pression de l'eau est plus élevée, il faut intercaler un réducteur de pression.

Modèle : Aqua-Stop Standard
 Aqua-Secure

1. Raccordez le flexible d'arrivée d'eau au robinet d'eau.
serrez les raccords à la main uniquement.
2. Ouvrez le robinet d'eau avec précaution et vérifiez l'étanchéité des points de raccordement.
Attention : au niveau du raccord, l'eau est sous pression.



Évacuation d'eau

Flexible d'évacuation d'eau :

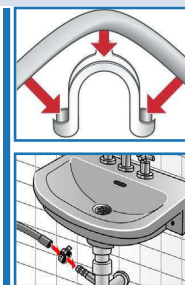
Attention : ne pliez pas et n'étirez pas le flexible.

Différence de hauteur entre la surface d'installation et l'orifice d'écoulement vers l'égout :

- pour modèles standard et Aqua-Secure, min. 60 cm - max. 100 cm
- pour modèle Aqua-Stop 0 - max. 100 cm

Évacuation dans un siphon :

Attention : au niveau du raccord, mettez le collier fourni (Ø 24-40 mm).



Mise à niveau

- ⚠ Si le lave-linge n'est pas parfaitement d'aplomb, il risque de faire beaucoup de bruit, de générer des vibrations et de se « déplacer » tout seul !
- Les quatre pieds doivent être bien à même le sol.
- Le lave-linge ne doit pas pouvoir bouger !
- Contrôlez le niveau du lave-linge à l'aide d'un niveau à bulle et ajustez-le si nécessaire.
- Le lave-linge ne doit pas être plaqué aux parois latérales de la niche !
- Les contre-écrous des pieds avant doivent être bloqués contre la carrosserie de l'appareil !

5



Branchement électrique

- Ne branchez le lave-linge qu'à une prise de courant alternatif avec terre, installée selon les normes.
- La tension du secteur et la tension indiquée sur le lave-linge doivent concorder.
→ Page 7 ; Caractéristiques techniques
- Données de branchement et ampérage nécessaire du fusible → Page 7 ; Caractéristiques techniques.
- Assurez-vous que :
 - la prise de l'appareil et la prise murale s'emboîtent parfaitement l'une dans l'autre,
 - la section des fils est suffisante,
 - le système de mise à la terre est installé selon les normes.
- Confiez le remplacement du cordon d'alimentation (le cas échéant) uniquement à un électricien qualifié.
Des cordons de rechange sont disponibles auprès du service après-vente.
- N'utilisez pas de blocs multiprises ni de rallonges.
- Si votre disjoncteur est un disjoncteur différentiel, il doit impérativement arborer le symbole : Seul ce symbole garantit le respect des directives actuelles.
- Prise de l'appareil :
 - Ne la branchez et débranchez jamais avec les mains mouillées.
 - Ne la débranchez jamais en tirant sur le cordon.
 - Ne la débranchez jamais lorsque l'appareil fonctionne.

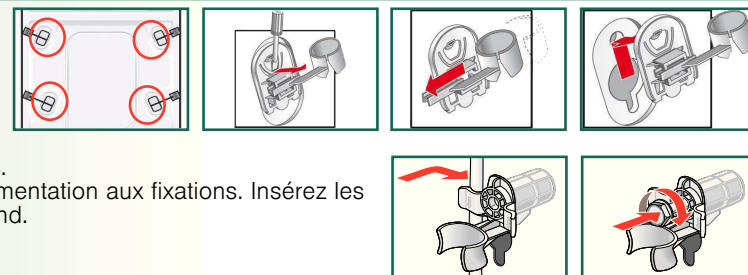
Transport, déménagement par ex.

1. Avant de transporter le lave-linge :

1. Fermez le robinet d'eau.
2. Mettez le flexible d'arrivée d'eau hors pression. → Notice d'utilisation ; Filtre au niveau de l'arrivée d'eau.
3. Vidangez l'eau de lavage restée dans l'appareil. → Notice d'utilisation ; Pompe de vidange.
4. Débranchez la prise du lave-linge.
5. Démontez les flexibles.

2. Mise en place des brides de transport :

1. Retirez les plaquettes.
2. Placez les 4 douilles.
Fixez le cordon d'alimentation aux fixations. Insérez les vis et serrez-les à fond.



Après le transport, n'oubliez **surtout pas** d'enlever les brides de transport ! → Page 4



Pour empêcher que, lors du prochain lavage, de la lessive passe directement à l'égout sans avoir servi : versez 1 litre d'eau dans le compartiment II et lancez le programme de **vidange**.

6

Caractéristiques techniques

Poids	75 - 84 kg <i>selon le modèle</i>
Raccordement au secteur	Tension nominale 220-240 V, 50 Hz Intensité nominale 10 A Puissance nominale 2 300 W
Pression de l'eau	100-1 000 kPa (1-10 bars)
Programmes de contrôle	selon la norme européenne en vigueur 60456

Service après-vente

- Si vous ne pouvez pas remédier vous-même au problème (→ Notice d'utilisation – *Que faire si...* → pages 12/13), veuillez contacter notre service après-vente. Nous nous efforcerons de trouver une solution pour vous éviter le déplacement d'un technicien.
- Vous trouverez les coordonnées du service après-vente ici-même ou dans la liste ci-jointe (selon le modèle).
- Veuillez indiquer au service après-vente le numéro de série (E-Nr.) et le numéro de fabrication (FD) de votre appareil.

E-Nr. _____ FD _____

Numéro de série Numéro de fabrication

*Ces indications se trouvent aux endroits suivants :
intérieur du hublot et dos de l'appareil*

- **Ayez confiance en la compétence du fabricant.** Faites appel à nous. Vous aurez ainsi la garantie que la réparation est effectuée par des techniciens dûment formés, avec des pièces de rechange d'origine.

Garantie Aqua-Stop

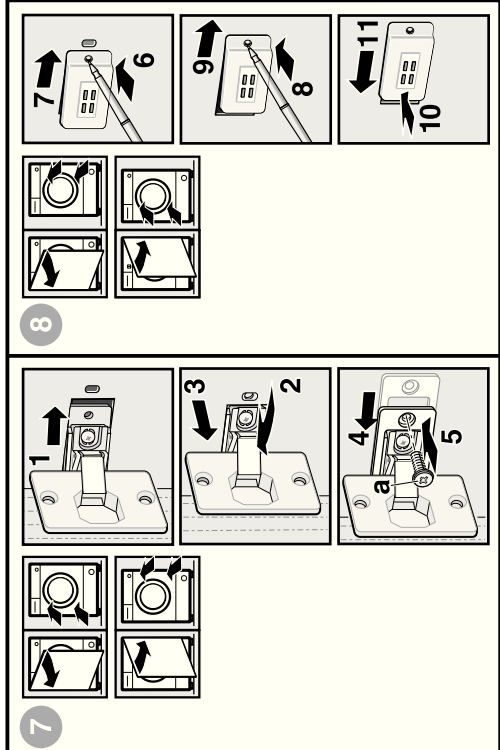
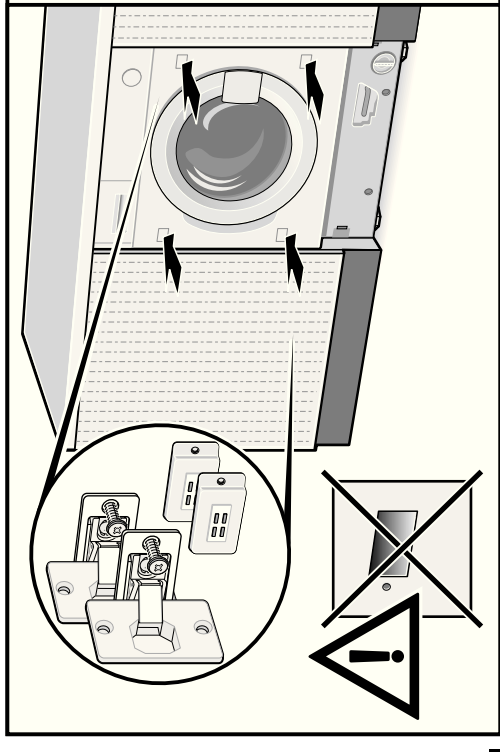
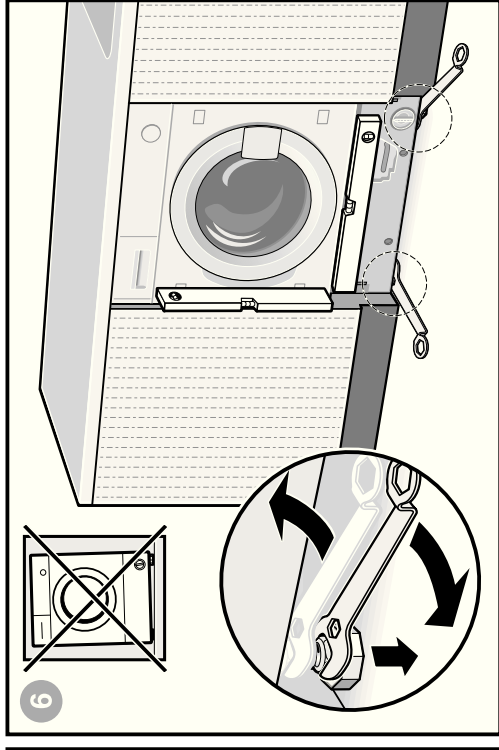
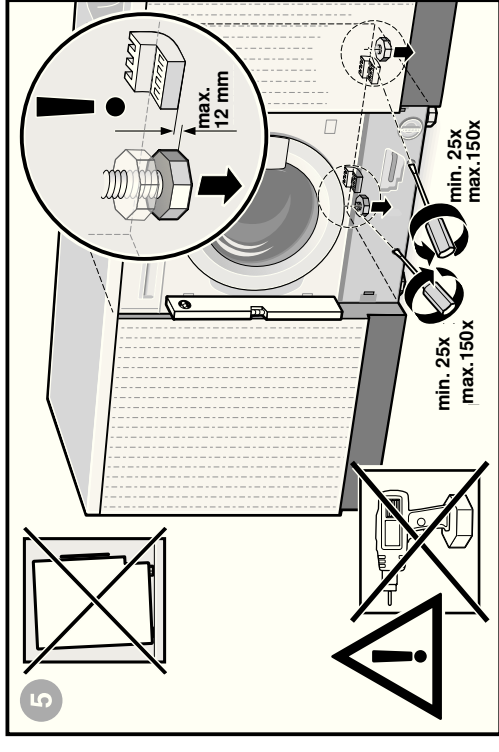
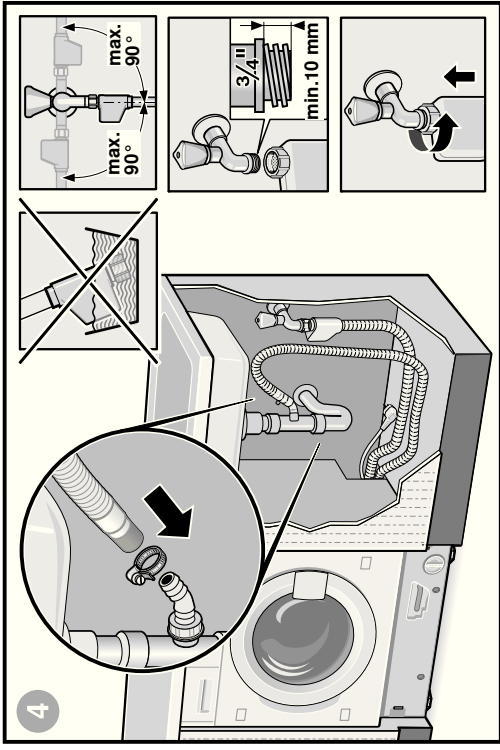
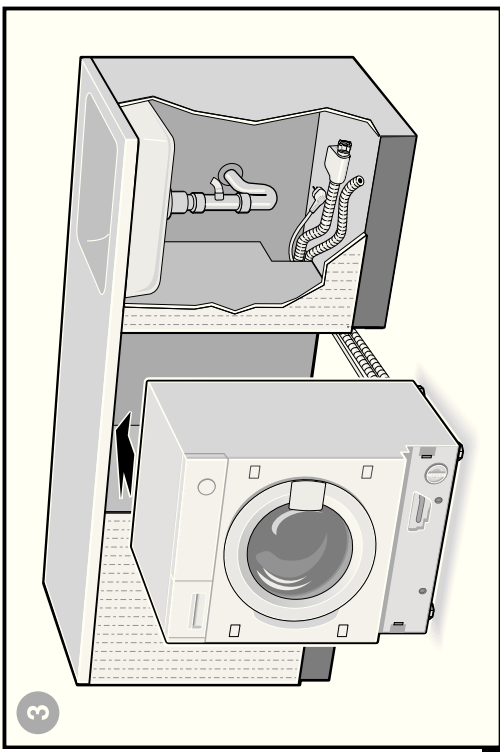
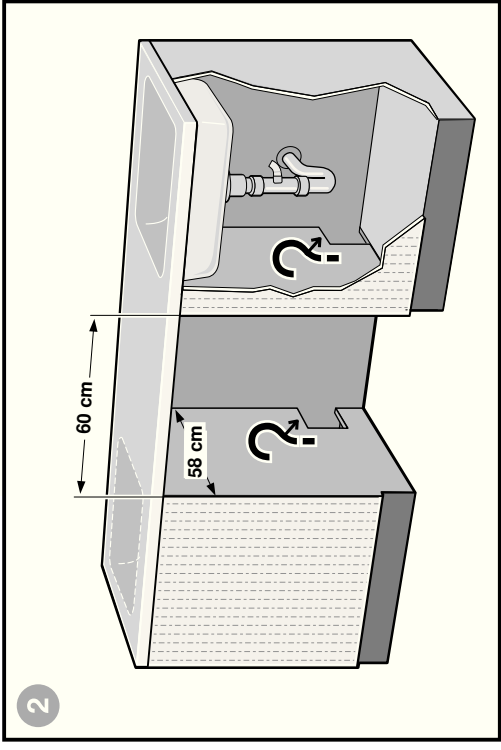
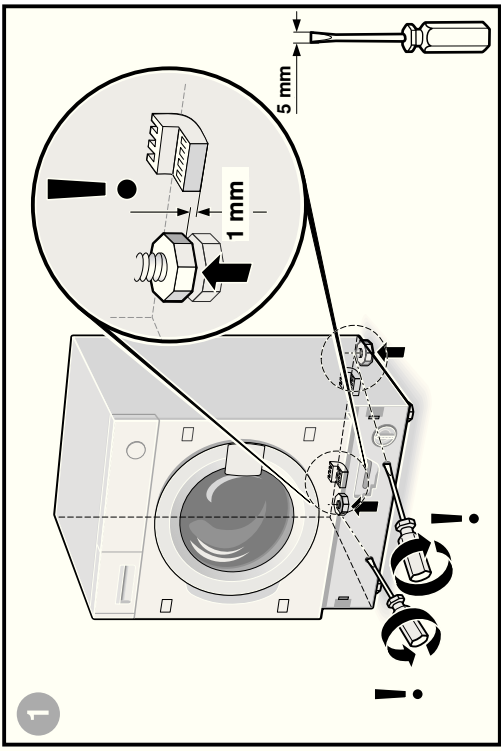
Valable uniquement pour les appareils équipés du dispositif Aqua-Stop

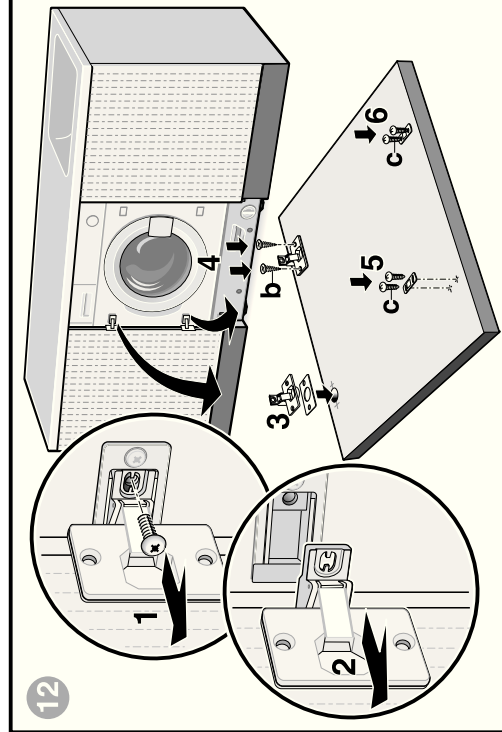
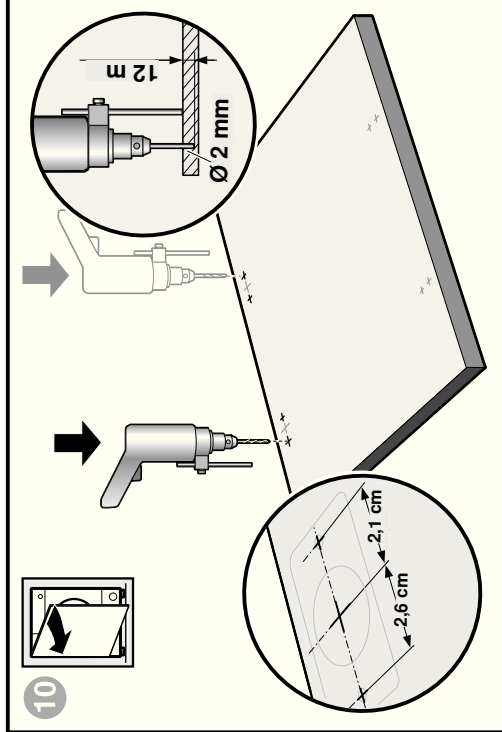
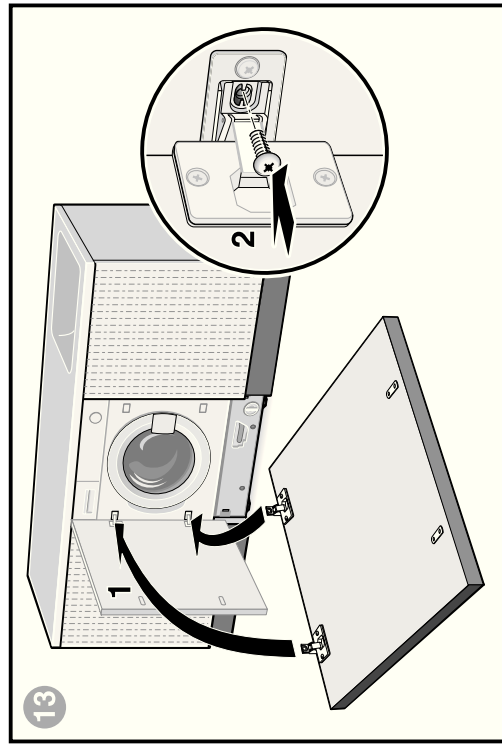
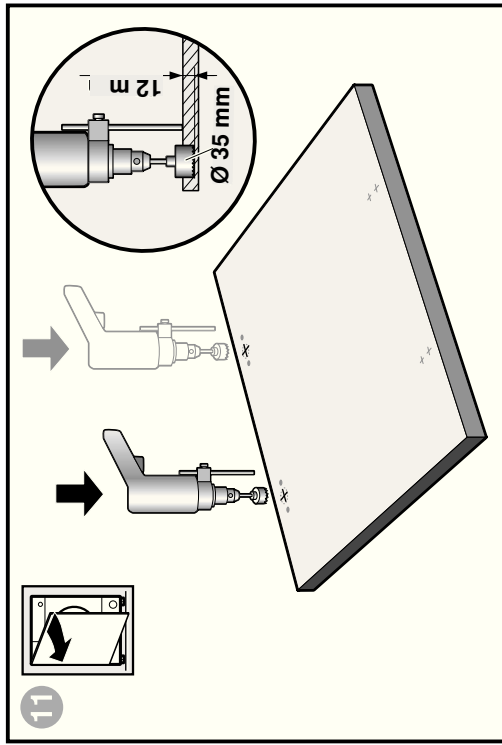
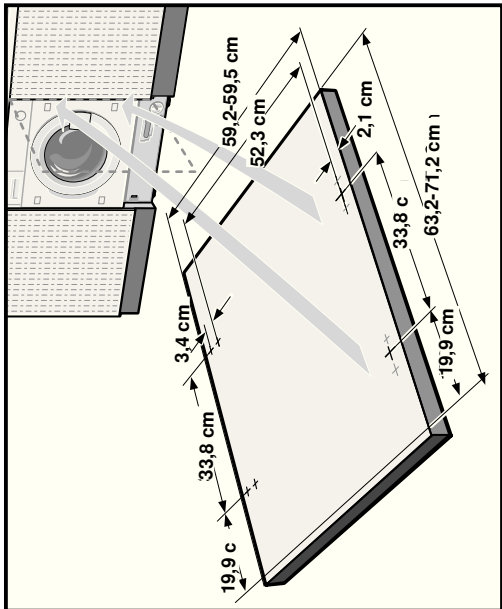
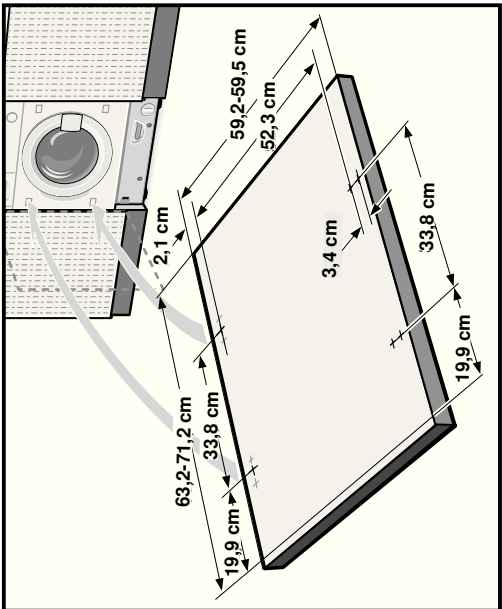
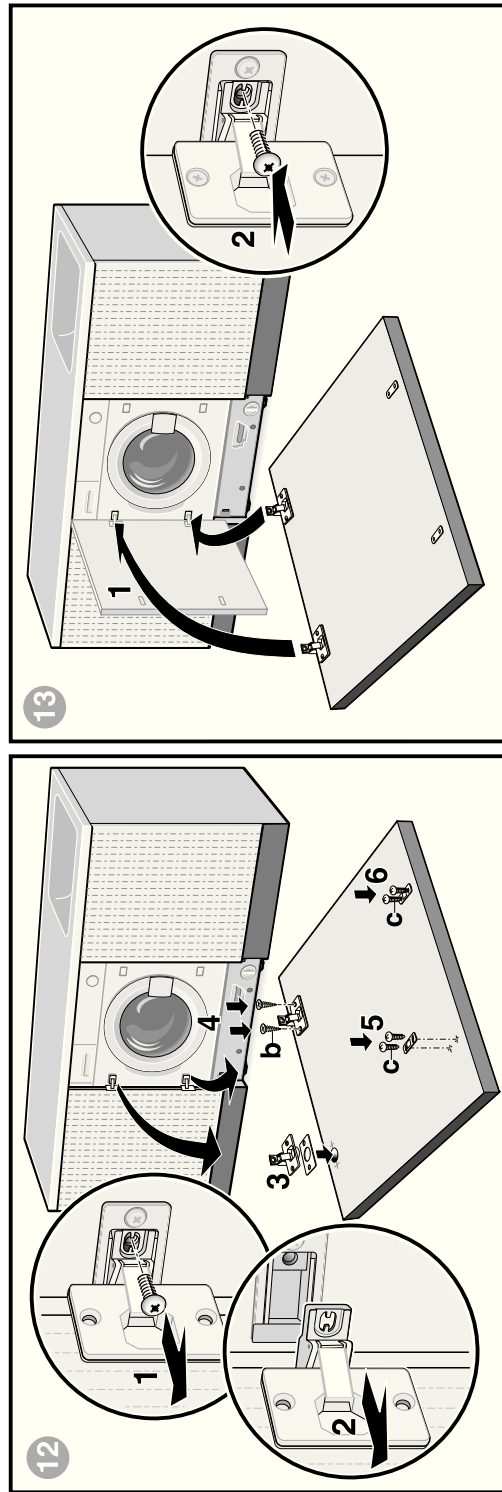
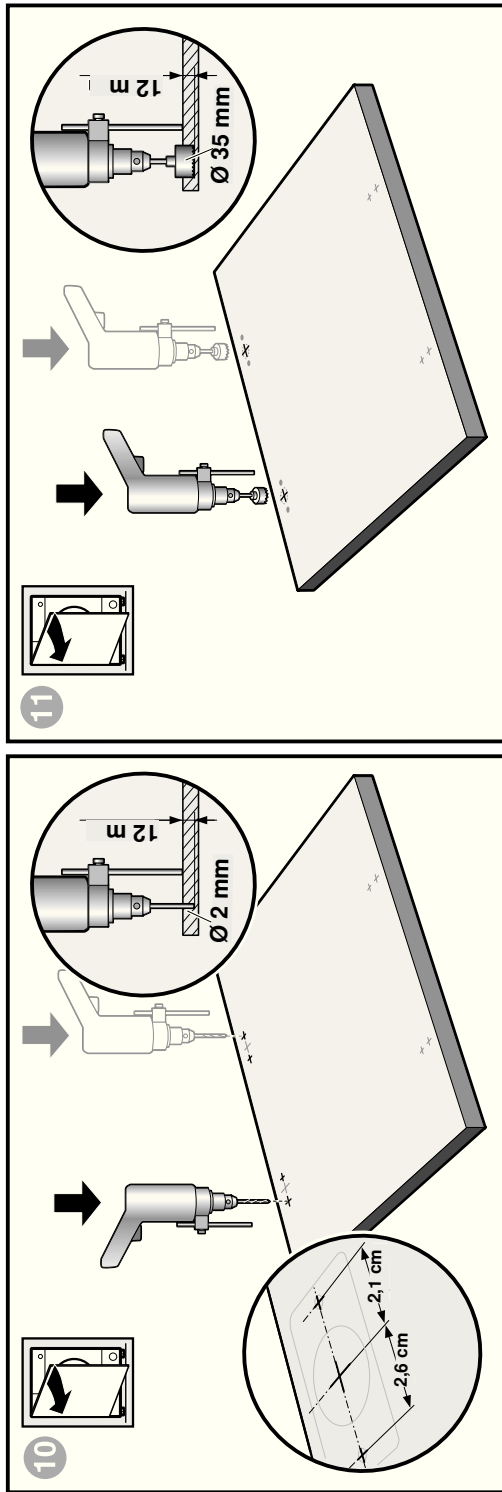
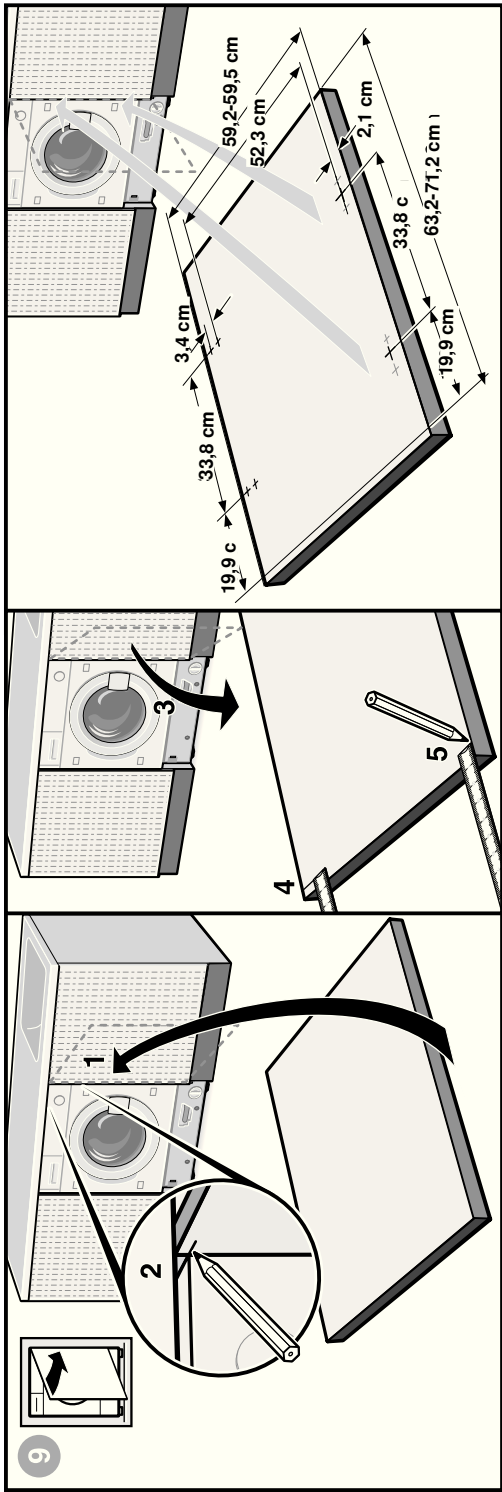
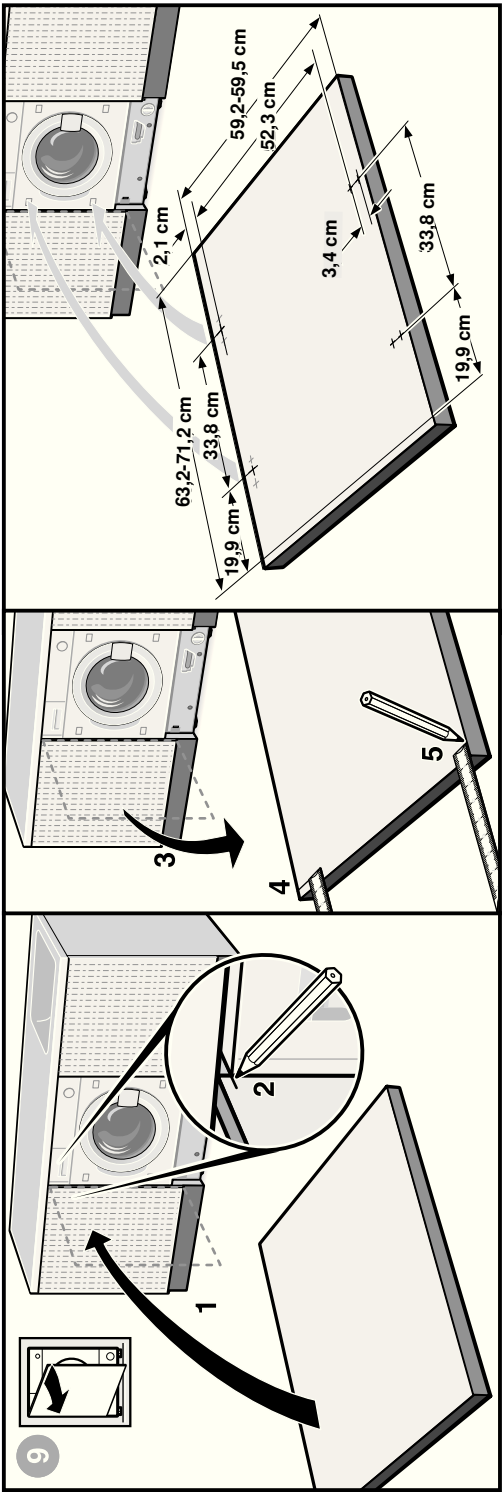
En plus de la garantie constructeur (et de la garantie revendeur), nous assurons un dédommagement aux conditions suivantes :

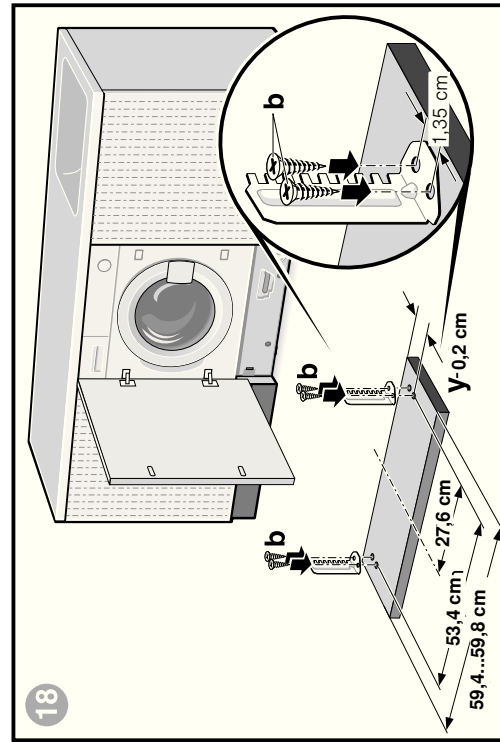
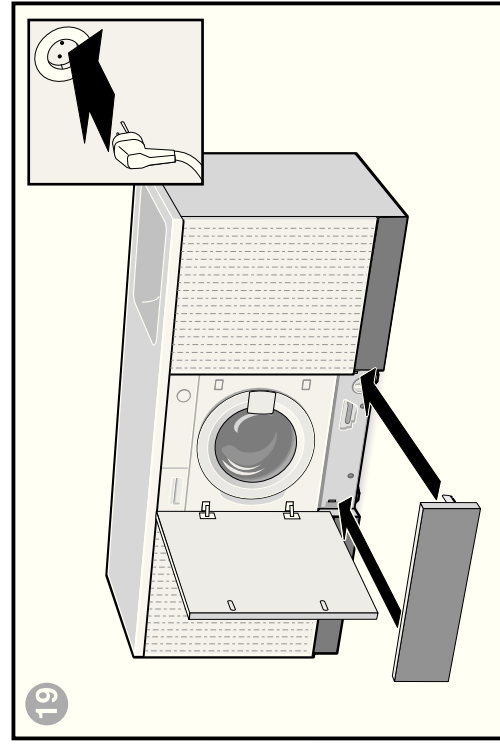
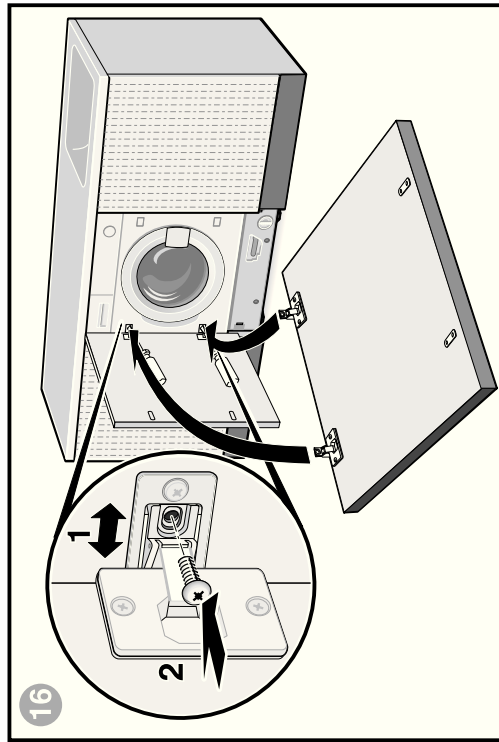
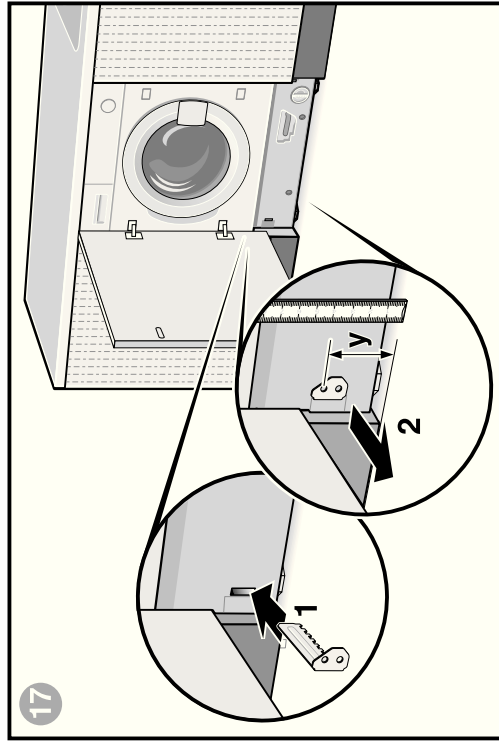
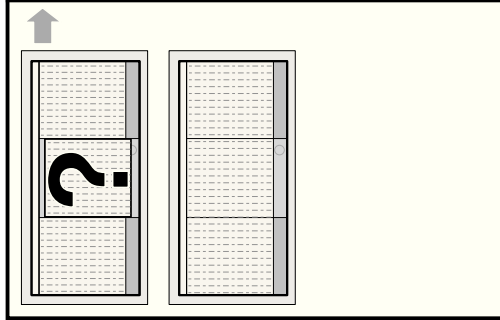
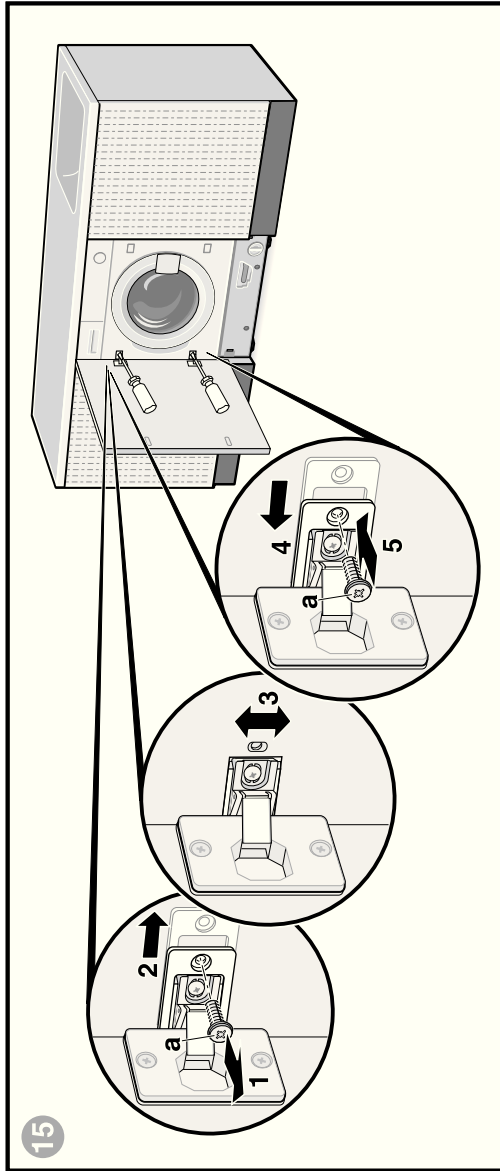
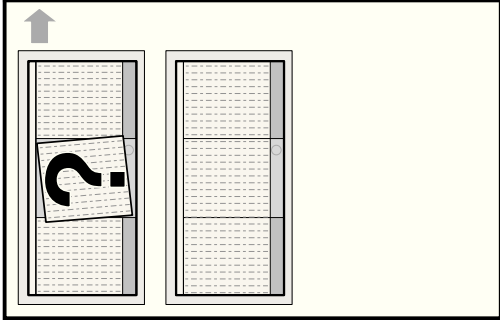
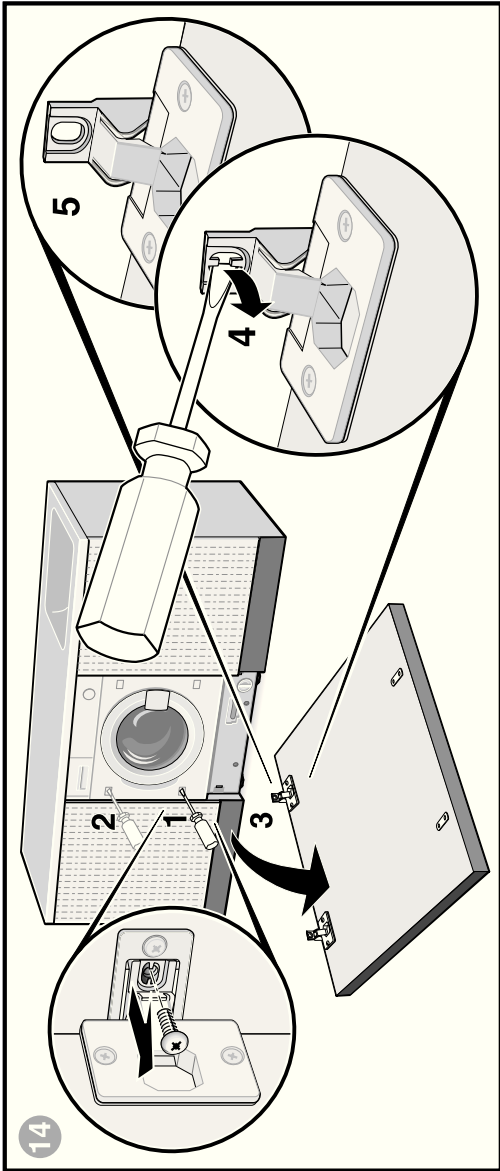
1. Si notre système Aqua-Stop est à l'origine d'un dégât des eaux chez un particulier, nous nous engageons à compenser le préjudice subi.
2. La garantie de responsabilité vaut pour toute la durée de vie de l'appareil.
3. Condition préalable pour faire valoir un recours en garantie : l'appareil équipé de l'Aqua-Stop doit avoir été installé et raccordé de manière professionnelle, suivant les indications de notre notice ; cette condition préalable concerne également la rallonge Aqua-Stop (accessoire d'origine). Notre garantie ne couvre pas les conduites d'arrivée ou robinetteries défectueuses situées en amont du raccordement de l'Aqua-Stop au robinet d'eau.
4. En principe, vous n'avez pas à surveiller le fonctionnement des appareils équipés de l'Aqua-Stop ni à le sécuriser en fermant le robinet d'eau à l'issue du lavage. Il n'y a qu'en cas d'absence prolongée de votre domicile (vacances de plusieurs semaines, par exemple) qu'il convient de fermer le robinet d'eau.

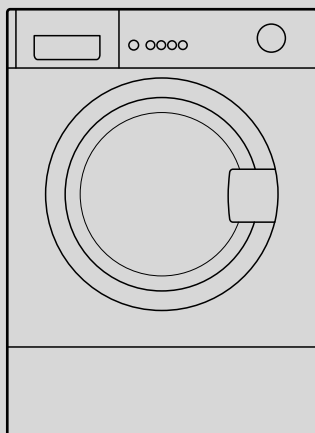
Fabricant (voir notice d'utilisation)











Lave-linge

Notice d'installation et de montage

fr

Tables des matières

	<i>Page</i>
■ Consignes de sécurité	1
■ Mise au rebut respectueuse de l'environnement	1
■ Surface d'installation.....	1
■ Éléments fournis.....	2
■ Dimensions de l'appareil	3
■ Longueur des flexibles et du cordon.....	3
■ Outils nécessaires.....	3
■ Retrait des brides de transport.....	4
■ Raccordement des flexibles	5
■ Mise à niveau	5
■ Branchement électrique	6
■ Transport, déménagement par ex.....	6
■ Caractéristiques techniques	7
■ Service après-vente	7
■ Garantie Aqua-Stop.....	7
■ Instructions de montage	8-13
	Illustrations 1-19



**Ne mettez ce lave-linge en service qu'après avoir lu la présente notice.
Veuillez également tenir compte de la notice d'utilisation.
Conservez soigneusement ces notices. Elles pourront vous être utiles par la suite ou servir à un autre utilisateur.**