



MARQUE: LIEBHERR

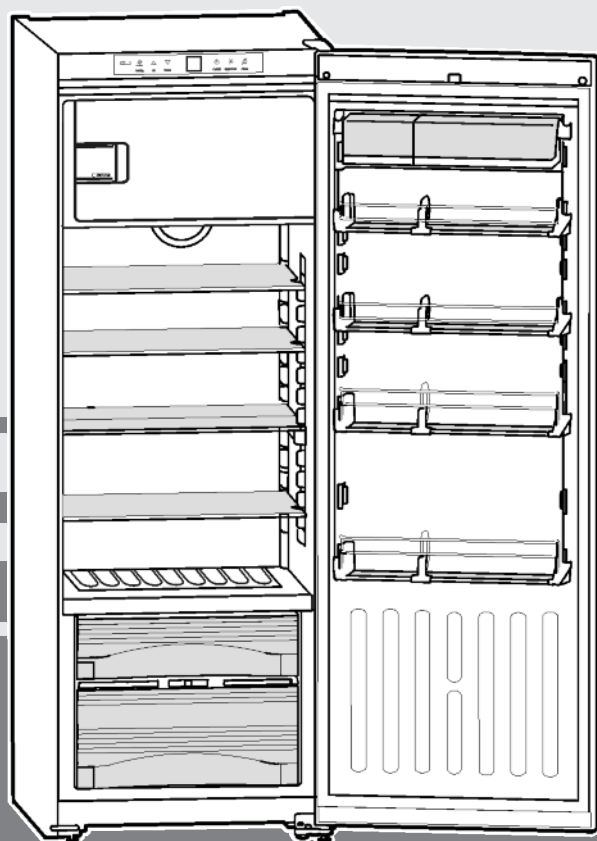
REFERENCE: KBPES 3864

CODIC: 4015231

Instructions d'utilisation et de montage

Réfrigérateur armoire avec compartiment BioFresh

F



141212 **7085610 - 00**

KB/KBes 3864 ... 6

LIEBHERR

Vue d'ensemble de l'appareil

Sommaire

1	Vue d'ensemble de l'appareil.....	2
1.1	Description de l'appareil et de son équipement.....	2
1.2	Domaine d'utilisation de l'appareil.....	2
1.3	Conformité.....	3
1.4	Dimensions hors tout de l'appareil.....	3
1.5	Economiser l'énergie.....	3
1.6	HomeDialog.....	4
2	Consignes de sécurité générales.....	4
3	Éléments de commande et d'affichage.....	5
3.1	Éléments de commande et de contrôle.....	5
3.2	Affichage de la température.....	5
4	Mise en service.....	5
4.1	Transport de l'appareil.....	5
4.2	Mise en place de l'appareil.....	5
4.3	Inverser le sens de butée de porte.....	6
4.4	Insertion entre deux éléments de cuisine.....	8
4.5	Éliminer l'emballage.....	8
4.6	Brancher l'appareil.....	8
4.7	Enclencher l'appareil.....	8
5	Commande.....	8
5.1	Luminosité de l'affichage de température.....	8
5.2	Verrouillage enfants.....	9
5.3	Alarme porte ouverte.....	9
5.4	Réfrigérateur.....	9
5.5	Compartiment BioFresh.....	11
5.6	Compartiment congélateur.....	12
6	Entretien.....	13
6.1	Dégivrage.....	13
6.2	Nettoyage de l'appareil.....	14
6.3	S.A.V.	14
7	Dysfonctionnements.....	14
8	Mise hors service.....	15
8.1	Couper l'appareil.....	15
8.2	Mise hors service.....	15
9	Éliminer l'appareil.....	16

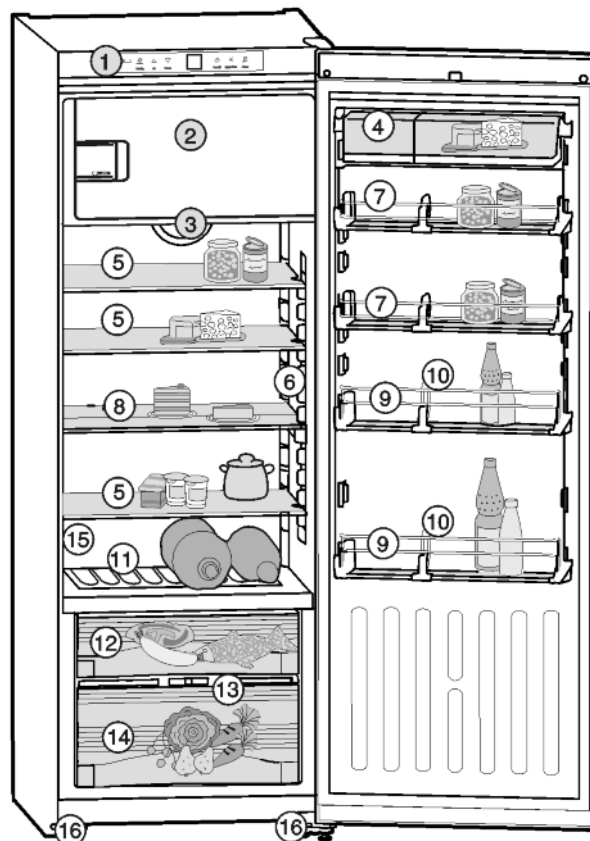


Fig. 1

- | | |
|---|---------------------------------------|
| (1) Éléments de commande et de contrôle | (9) Range-bouteilles |
| (2) Compartiment de congélation | (10) Porte-bouteilles |
| (3) Ventilateur | (11) Tablette à bouteilles |
| (4) Balconnet à beurre et fromage, amovible | (12) Compartiment BioFresh, Drysafe |
| (5) Plaques de verre, mobiles | (13) Régulation HydroSafe |
| (6) Éclairage intérieur, LED | (14) Compartiment BioFresh, Hydrosafe |
| (7) Balconnet à conserves, amovible | (15) Plaquette signalétique |
| (8) Plaque de verre, séparée, amovible | (16) Pieds de réglage |

Le fabricant travaille constamment au développement de tous les types et modèles d'appareils. C'est pourquoi nous nous réservons le droit de modifier la forme, l'équipement et la technique de nos appareils. Nous vous remercions de votre compréhension.

Afin de découvrir tous les avantages de votre nouvel appareil, nous vous prions de lire attentivement ces instructions de montage.

Ces instructions de montage sont valables pour plusieurs modèles, des différences sont donc possibles. Les paragraphes ne concernant que certains appareils sont indiqués par un astérisque (*).

Les instructions de manipulation sont indiqués par un ►, les résultats de manipulation par un ▷.

1 Vue d'ensemble de l'appareil

1.1 Description de l'appareil et de son équipement

Remarque

- Ranger les denrées comme indiqué sur la figure. L'appareil consommera ainsi peu d'énergie.
- A la livraison, les tablettes de rangement, les bacs et les balconnets sont disposés de sorte à assurer une efficacité énergétique maximale.

1.2 Domaine d'utilisation de l'appareil

L'appareil est exclusivement adapté à la réfrigération d'aliments dans un environnement domestique ou un environnement semblable. Est prise en compte, par exemple, l'utilisation

- les cuisines du personnel, les pensions de famille,
- les clients de maisons de campagne, hôtels, motels et autres hébergements,
- les traiteurs et services semblables dans le commerce de gros

N'utilisez l'appareil que dans un cadre domestique. Toute autre sorte d'utilisation est interdite. L'appareil n'est pas conçu pour le stockage et la réfrigération de médicaments, de plasma sanguin, de préparations de laboratoire ou autres produits ou substances semblables

concernés par la directive des produits médicaux 2007/47/EG. Une utilisation abusive de l'appareil peut entraîner l'endommagement des produits stockés ou leur altération. De plus, l'appareil n'est pas adapté pour le fonctionnement dans les domaines à risque d'explosions.

En fonction de la classe climatique, l'appareil a été conçu pour l'exploitation à des températures environnantes limites. La classe climatique de votre appareil est indiquée sur la plaquette signalétique.

Remarque

► Respectez les températures environnantes indiquées, sinon la puissance réfrigérante diminue.

Classe climatique	pour températures ambiantes de
SN	10 °C à 32 °C
N	16 °C à 32 °C
ST	16 °C à 38 °C
T	16 °C à 43 °C

1.3 Conformité

L'étanchéité du circuit réfrigérant est contrôlée. L'appareil est conforme aux normes de sécurité en vigueur ainsi qu'aux directives CE 2006/95/CE, 2004/108/CE, 2009/125/CE et 2010/30/UE.

Le compartiment BioFresh remplit les exigences d'un compartiment pour conservation des denrées hautement périssables (ou conserveur) selon la norme EN ISO 15502.

Remarque pour les instituts de contrôle :

Effectuer les contrôles selon la consigne des normes et directives en vigueur.

La préparation et le contrôle des appareils doivent être effectués en prenant compte des **plans de chargement du fabricant** et des **conseils figurant dans le mode d'emploi**.

1.4 Dimensions hors tout de l'appareil

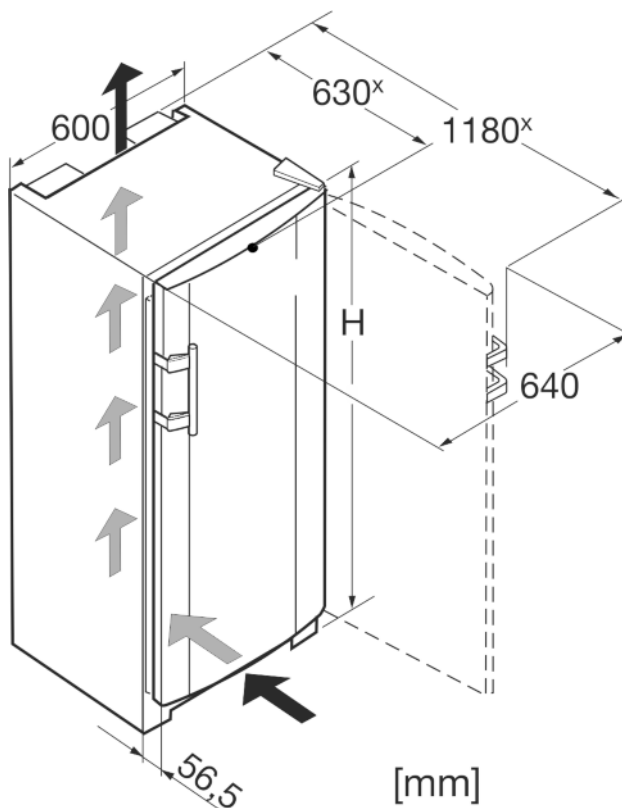


Fig. 2

x Dans le cas d'appareils avec pièces d'écartement mural fournies, la dimension est augmentée de 35 mm (voir 4.2) .

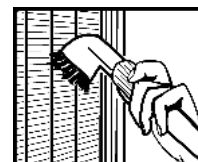
Modèle	H (mm)
KB/KBes/KBP 38..	1852

1.5 Economiser l'énergie

- Toujours veiller à une bonne ventilation de l'appareil. Ne pas recouvrir ou obstruer les orifices et les grilles de ventilation.
- Dégager les fentes de ventilation.
- Ne pas placer l'appareil dans une zone à ensoleillement direct, à côté d'une cuisinière, d'un chauffage ou équivalents.
- La consommation en énergie dépend des conditions d'installation comme la température ambiante. (voir 1.2) .
- Ouvrir l'appareil aussi brièvement que possible.
- Plus la température est réglée basse, plus la consommation en énergie est élevée.
- Trier les aliments pour les ranger (voir Vue d'ensemble de l'appareil).
- Conserver toutes les denrées dans leur emballage ou avec une protection. Toute génération de givre est ainsi empêchée.
- Ne sortir les aliments que le temps dont vous en avez besoin pour qu'ils ne se réchauffent pas.
- Entreposer des aliments chauds : les laisser refroidir d'abord à température ambiante.
- Décongeler des aliments dans le réfrigérateur.
- Lorsque l'appareil présente une couche épaisse de givre : dégivrer l'appareil.

Des dépôts de poussière augmentent la consommation d'énergie :

- Dépoussiérer le compresseur avec la grille métallique de l'échangeur de chaleur sur la paroi arrière de l'appareil une fois par an.



Consignes de sécurité générales

1.6 HomeDialog

Selon le modèle et l'équipement, plusieurs appareils Liebherr (par ex. au sous-sol) peuvent être reliés à un appareil principal (par ex. dans la cuisine) et commandé par celui-ci grâce au système HomeDialog. Vous trouverez de plus amples informations sur l'utilisation, les conditions et le principe de fonctionnement sur Internet sous www.liebherr.com.



2 Consignes de sécurité générales

Dangers pour l'utilisateur :

- Cet appareil peut être utilisé par des enfants dès 8 ans et plus, ainsi que des personnes les capacités physiques, sensorielles ou mentales sont réduites, ou des personnes dénuées d'expérience ou de connaissance, sauf si elles ont pu bénéficier d'une surveillance ou d'instructions préalables concernant l'utilisation en toute sécurité de l'appareil et comprennent les dangers en résultant. Les enfants ne doivent pas jouer avec l'appareil. Le nettoyage ou la maintenance par l'utilisateur ne doivent pas être réalisés par des enfants sans surveillance.
- Toujours débrancher l'appareil du réseau en tenant la fiche. Ne pas tirer sur le câble.
- En cas d'erreur, débrancher la prise ou couper le fusible.
- Ne pas endommager le câble de raccord au réseau. Ne pas utiliser l'appareil avec un câble de raccord au réseau défectueux.
- Faire effectuer les réparations, les interventions sur l'appareil et le remplacement du câble de raccord au réseau uniquement par le S.A.V ou tout autre technicien qualifié.
- Monter, raccorder et éliminer l'appareil uniquement selon les indications mentionnées dans les instructions.
- Conservez précieusement ce mode d'emploi et remettez-le éventuellement au nouveau propriétaire de l'appareil.
- Les lampes à usage spécial (ampoules, LED, tubes luminescents) dans l'appareil servent à éclairer l'espace intérieur et ne sont pas adaptées à l'éclairage de la pièce.

Risque d'incendie :

- Le fluide réfrigérant R 600a contenu dans l'appareil ne présente aucun danger pour l'environnement mais est inflammable. En cas de fuite, le fluide réfrigérant risque de s'enflammer.
 - Ne pas endommager les tubes du circuit frigorifique.

- Ne pas manier de feu ouvert ou de sources inflammables à l'intérieur de l'appareil.
- Ne pas utiliser d'appareils électriques à l'intérieur de l'appareil (par ex. nettoyeurs à vapeur, appareils de chauffage, sorbetières, etc.).
- En cas de fuite du fluide réfrigérant : supprimer tout feu ouvert ou sources inflammables à proximité du point de sortie. Bien aérer la pièce. Informer le service après-vente.

- Ne pas entreposer de matières explosives ou de bombes aérosols contenant des gaz propulseurs inflammables (butane, propane, pentane, etc.) dans l'appareil. Les bombes aérosols de ce type sont reconnaissables aux indications de contenu imprimées ou au symbole de la flamme. Une éventuelle fuite de gaz risque de mettre feu aux composants électriques.
- Tenir les bougies, lampes et autres objets à flammes ouvertes éloignés de l'appareil pour ne pas y mettre le feu.
- Entreposer les boissons alcoolisées ou tout autre récipient contenant de l'alcool uniquement fermés hermétiquement. L'alcool éventuellement échappé peut s'enflammer au contact de composants électriques.

Risque de chute et de basculement :

- Ne pas utiliser les socles, tiroirs, portes, etc. comme marchepied ou appui. Ceci s'applique avant tout aux enfants.

Danger d'intoxication alimentaire :

- Ne pas consommer d'aliments périmés.

Risque de gelures, d'engourdissement et de douleurs :

- Eviter le contact permanent de la peau avec les surfaces froides ou les produits réfrigérés/congelés. Prendre des mesures de protection, par ex. en portant des gants. Ne pas consommer immédiatement les glaces trop froides (surtout les sorbets et les glaçons).

Risque de blessures et de dommages matériels :

- De la vapeur brûlante peut provoquer des blessures. Pour le dégivrage, ne pas avoir recours à des appareils chauffants ou au jet de vapeur chaud, des flammes nues ou des aérosols dégivrants.
- Ne pas enlever la glace avec des ustensiles tranchants.

Respecter les indications spécifiques des autres sections :

	DANGER	indique une situation dangereuse imminente entraînant la mort ou des blessures corporelles graves si elle n'est pas évitée.
	AVERTISSEMENT	indique une situation dangereuse susceptible d'entraîner la mort ou des blessures corporelles graves si elle n'est pas évitée.
	PRUDENCE	indique une situation dangereuse susceptible d'entraîner des blessures corporelles moyennes ou légères si elle n'est pas évitée.
	ATTENTION	indique une situation dangereuse susceptible d'entraîner des dommages matériels si elle n'est pas évitée.
	Remarque	indique les remarques et conseils utiles.

3 Eléments de commande et d'affichage

3.1 Eléments de commande et de contrôle

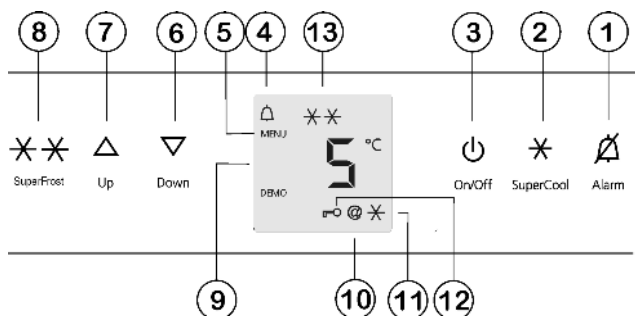


Fig. 3

- | | |
|----------------------------|---------------------------------|
| (1) Touche alarme | (8) Touche SuperFrost |
| (2) Touche SuperCool | (9) Affichage de la température |
| (3) Touche On/Off | (10) Symbole HomeDialog |
| (4) Symbole alarme | (11) Symbole SuperCool |
| (5) Symbole menu | (12) Symbole sécurité enfants |
| (6) Touche de réglage Down | (13) Symbole SuperFrost |
| (7) Touche de réglage Up | |

3.2 Affichage de la température

Sont affichés en service normal :

- la température moyenne de réfrigération

Les affichages suivants indiquent qu'il y a une panne. Pour les causes possibles et les mesures à prendre : (voir Dysfonctionnements).

- F0 à F9

4 Mise en service

4.1 Transport de l'appareil



PRUDENCE

Risque de blessure et d'endommagement dû à un transport incorrect !

- ▶ Transporter l'appareil emballé.
- ▶ Transporter l'appareil debout.
- ▶ Ne pas transporter l'appareil seul.

4.2 Mise en place de l'appareil



AVERTISSEMENT

Risque d'incendie dû à l'humidité !

Lorsque des pièces sous tension ou le câble de raccordement au secteur deviennent humides, un court-circuit peut se produire.

- ▶ L'appareil a été conçu pour être placé dans des locaux fermés. Ne pas exploiter l'appareil dehors ou dans des endroits humides non à l'abri de projections d'eau.



AVERTISSEMENT

Danger de brûlures par court-circuit!

Lorsque les câbles de raccord / fiches de l'appareil se trouvent en contact avec la partie arrière d'un autre appareil, ils peuvent être endommagés à cause des vibrations de l'appareil et par la suite causer un court-circuit.

- ▶ Placer l'appareil de façon à ce qu'il n'y ait pas de contact avec la fiche ou le câble d'alimentation.
- ▶ Ne pas brancher d'appareils ni autres dispositifs sur les prises de courant situées sur la partie arrière de l'appareil.



AVERTISSEMENT

Risque d'incendie dû au fluide réfrigérant !

Le fluide réfrigérant R 600a contenu dans l'appareil ne présente aucun danger pour l'environnement mais est inflammable. En cas de fuite, le fluide réfrigérant risque de s'enflammer.

- ▶ Veiller à ne pas endommager les tubes du circuit frigorifique.



AVERTISSEMENT

Risque d'endommagement et d'incendie !

- ▶ Ne pas placer un appareil diffusant de la chaleur (p.ex. four à micro-ondes, grille-pain, etc.) sur l'appareil !



AVERTISSEMENT

Risque d'incendie et d'endommagement dû au blocage des ouvertures d'aération !

- ▶ Toujours laisser les ouvertures d'aération libres. Toujours veiller à une bonne ventilation de l'appareil !

ATTENTION

Risque d'endommagement dû à l'eau de condensation !

- ▶ Ne pas placer l'appareil directement à côté d'un autre réfrigérateur/congélateur.

- En cas de dégâts à l'appareil, contactez immédiatement le fournisseur avant de brancher l'appareil.

Mise en service

- Le sol au lieu d'emplacement doit être horizontal et plan.
- Ne pas placer l'appareil dans une zone à ensoleillement direct, à côté d'une cuisinière, d'un chauffage ou équivalents.
- Toujours placer l'appareil avec la face arrière et avec les pièces d'écartement mural (voir ci-dessous), si celles-ci sont utilisées, directement contre le mur.
- Ne déplacer l'appareil qu'à vide.
- Ne pas mettre en place l'appareil sans avoir recours à une aide.
- Le local d'emplacement de votre appareil doit, selon la norme NE 378, avoir un volume de 1 m³ pour 8 g de fluide réfrigérant R 600a. Si le local est trop petit, un mélange inflammable gaz-air peut se former suite à une fuite dans le circuit réfrigérant. L'indication du dosage de fluide réfrigérant est indiqué sur la plaque signalétique à l'intérieur de l'appareil.
- ▶ Enlever le câble de raccord de la paroi arrière de l'appareil. Enlever le porte-câble, sinon des bruits dus aux vibrations surgissent !
- ▶ Retirer les films de protection des parois extérieures de l'appareil.*

ATTENTION*

Les portes en acier inox sont traitées avec un revêtement de surface spécial et ne doivent pas être nettoyées avec le détergent livré avec l'appareil.



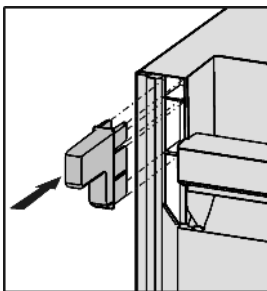
Cela risquerait d'attaquer le revêtement de surface.

- ▶ Nettoyer uniquement les **surfaces enduites des portes** avec un chiffon propre et doux.
- ▶ Appliquer un produit d'entretien inox, de manière régulière dans le sens du polissage, uniquement sur les **parois latérales en acier inox**. Ceci facilitera le nettoyage ultérieur.
- ▶ Nettoyer les **parois latérales vernies** uniquement avec un chiffon doux et propre.

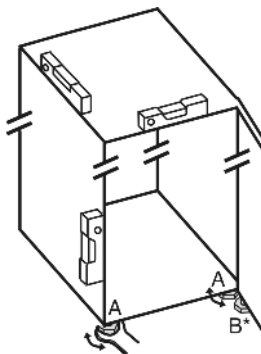
- ▶ Retirer les films de protection des bordures.*
- ▶ Enlever tous les auxiliaires de transport.

Pour atteindre la consommation énergétique déclarée, les pièces d'écartement fournies avec certains appareils doivent être utilisées. Cela augmente la profondeur des appareils d'env. 35 mm. L'appareil fonctionne parfaitement sans l'utilisation des pièces d'écartement, mais présente une légère augmentation de sa consommation énergétique.

- ▶ Pour un appareil accompagné de pièces d'écartement mural, monter ces pièces d'écartement sur la face arrière de l'appareil, en haut à gauche et à droite.



- ▶ Eliminer l'emballage (voir 4.5).
- ▶ Aligner l'appareil avec la clé à fourche jointe aux pieds de réglage (A) et à l'aide d'un niveau à bulle d'eau.
- ▶ Ensuite, étançonner la porte : dévisser le pied de réglage à la charnière (B) jusqu'à ce qu'il soit en contact avec le sol ; ensuite tourner de 90°.



Remarque

- ▶ Nettoyer l'appareil (voir 6.2).

Lorsque l'appareil est placé dans un environnement très humide, du condensât peut se former sur la paroi extérieure de l'appareil.

- ▶ Toujours veiller à une bonne ventilation de l'appareil au lieu d'emplacement.

4.3 Inverser le sens de butée de porte

Si vous le désirez, vous pouvez inverser le sens d'ouverture de la porte :

ATTENTION

Risque de détérioration des appareils Side-by-Side par l'eau de condensation !

Lorsqu'un appareil Side-by-Side (S...) est installé avec un deuxième appareil (en combiné SBS), il faut conserver l'ouverture de porte telle qu'elle est livrée.

- ▶ Ne pas changer l'ouverture de porte.

Assurez-vous d'avoir l'outillage suivant à portée de main :

- Torx® 25
- Torx® 15
- Tournevis
- Évnt. visseuse sans fil
- Si nécessaire, demander de l'aide à un tiers pour le montage

4.3.1 Enlever la porte

Remarque

- ▶ Pour empêcher qu'elles ne tombent, retirer les denrées des balconnets de contre-porte avant d'enlever la porte.

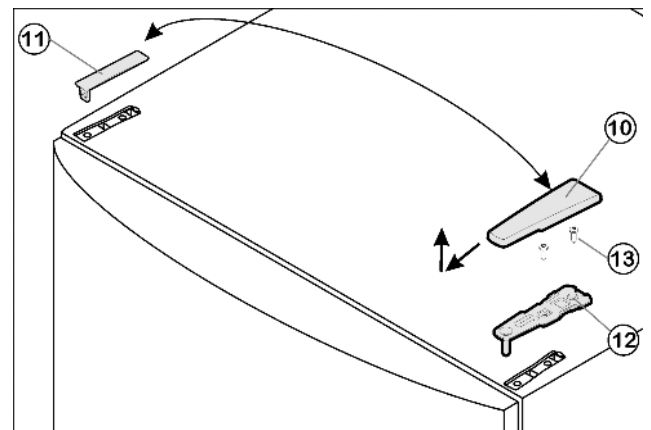


Fig. 4

- ▶ Fermer la porte.
- ▶ Enlever le cache Fig. 4 (10) vers l'avant et le haut.
- ▶ Retirer le cache Fig. 4 (11).

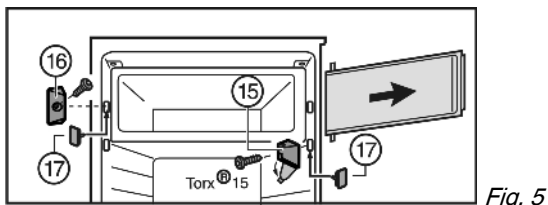


PRUDENCE

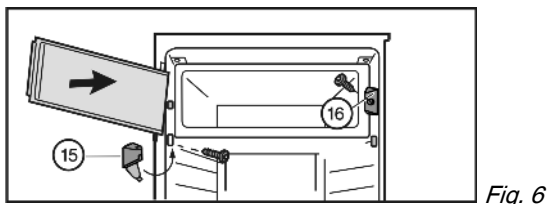
Risque de blessures lorsque la porte culbute !

- ▶ Bien tenir la porte.
- ▶ Déposer la porte prudemment.
- ▶ Dévisser le support d'appui supérieur Fig. 4 (12) (2 Torx® 25) Fig. 4 (13) et retirer vers le haut.
- ▶ Soulever la porte vers le haut et la mettre de côté.

4.3.2 Inversion de la porte du compartiment de réfrigération



- ▶ Ouvrir le cache du support d'appui Fig. 5 (15).
- ▶ Dévisser le support d'appui Fig. 5 (15) avec la porte du compartiment.
- ▶ Dévisser l'élément de fermeture Fig. 5 (16).
- ▶ Boucher les trous à l'aide des bouchons Fig. 5 (17) fournis.



- ▶ Monter l'élément de fermeture Fig. 5 (16).
- ▶ Placer la porte du compartiment en haut.
- ▶ Monter le support d'appui Fig. 5 (15) et fermer le cache.

4.3.3 Mettre les éléments pivotants de l'autre côté

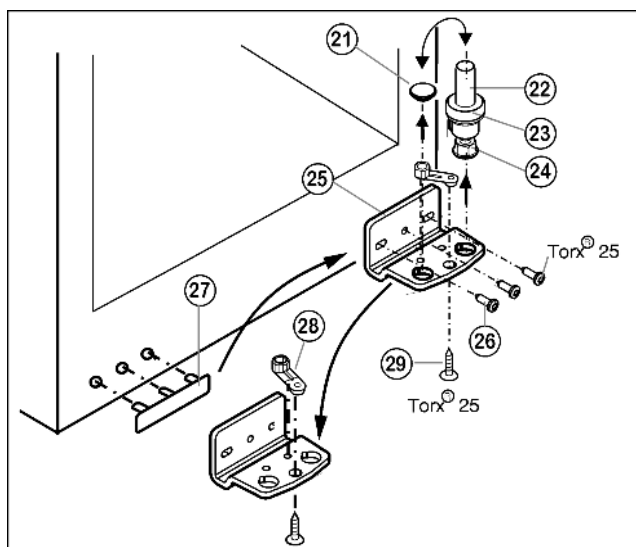


Fig. 7

- ▶ Retirer le pivot Fig. 7 (22) complètement avec le disque Fig. 7 (23) et le pied réglable Fig. 7 (24) par le haut.
- ▶ Enlever le bouchon Fig. 7 (21).
- ▶ Dévisser Fig. 7 (25) le support d'appui Fig. 7 (26).
- ▶ Dévisser l'élément pivotant Fig. 7 (28) et le permuter dans le trou opposé du support d'appui.
- ▶ Soulever le cache côté poignée Fig. 7 (27) avec précaution et le positionner sur le côté opposé.
- ▶ Revisser à fond le support d'appui Fig. 7 (25) sur le nouveau côté charnière en utilisant une visseuse sans fil si nécessaire, avec un couple de serrage de **4 Nm**.
- ▶ Replacer le bouchon Fig. 7 (21) dans l'autre trou.
- ▶ Replacer complètement le pivot Fig. 7 (22) avec le disque et le pied réglable. Faire attention à ce que les ergots d'encliquetage soient tournés vers l'arrière.

4.3.4 Permuter la poignée

- ▶ Permuter la pince élastique Fig. 8 (31) : appuyer sur l'ergot puis retirer la pince élastique.
- ▶ Insérer la pince élastique sur le nouveau côté charnière jusqu'à l'encliquetage.

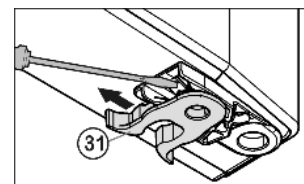


Fig. 8

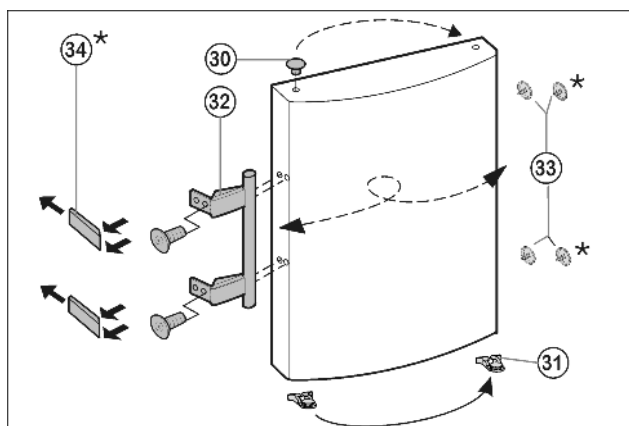


Fig. 9

- ▶ Enlever le bouchon Fig. 9 (33) du coussinet de la porte et le mettre de l'autre côté.
- ▶ Démontez la poignée de porte Fig. 9 (32), le bouchon Fig. 9 (33) et les plaques d'appui Fig. 9 (34) puis les repositionner sur le côté opposé.
- ▶ Lors du montage des plaques d'appui, veillez à un encliquetage correct de l'autre côté.*

4.3.5 Assembler la porte

- ▶ Placer la porte par le haut sur le pivot inférieur Fig. 7 (22).
- ▶ Fermer la porte.
- ▶ Placer le support d'appui supérieur Fig. 4 (12) sur le nouveau côté charnière de porte.
- ▶ Visser le support d'appui supérieur Fig. 4 (12) à fond (avec **4 Nm**) (2 Torx® 25) Fig. 4 (13). Pointer les trous de vissage ou utiliser une visseuse sans fil.
- ▶ Faire encliqueter le cache Fig. 4 (10) et le cache Fig. 4 (11) du côté opposé.

4.3.6 Mettre la porte à niveau

- ▶ Aligner éventuellement la porte par rapport aux deux trous oblongs du support d'appui inférieur Fig. 7 (25) pour qu'elle affleure avec l'habillage de l'appareil. Pour cela, dévisser la vis centrale.



AVERTISSEMENT

- Risque de blessures lorsque la porte culbute !
Si les éléments du support d'appui et de charnière ne sont pas serrés avec le bon couple de serrage, la porte de culbuter.
- ▶ Visser les supports d'appui avec un couple de serrage de **4 Nm**.
 - ▶ Vérifier la bonne fixation de chaque vis, si nécessaire resserrer les vis.

Commande

4.4 Insertion entre deux éléments de cuisine

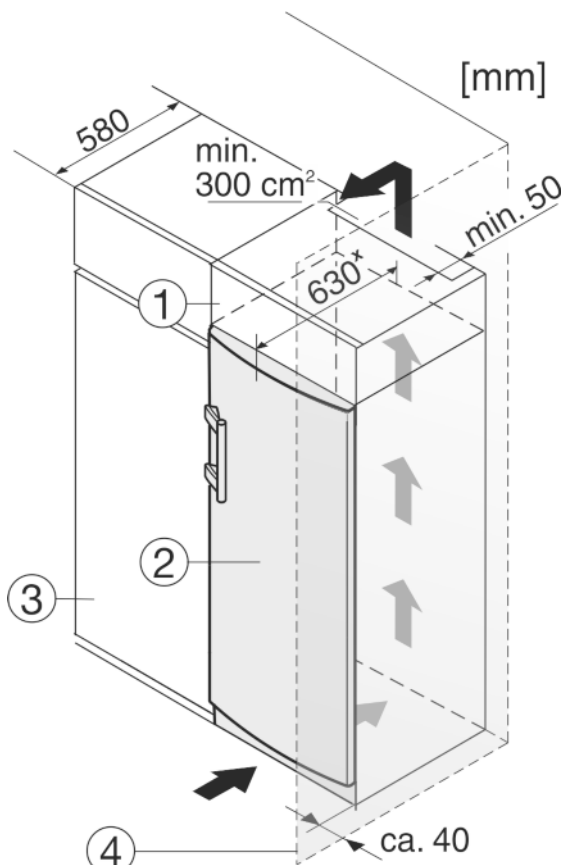


Fig. 10

- (1) Élément haut
(2) Appareil
(3) Placard de cuisine
(4) Mur

* Dans le cas d'appareils avec pièces d'écartement mural fournies, la dimension est augmentée de t de 35 mm (voir 4.2) .

L'appareil peut être entouré de meubles de cuisine. Pour adapter l'appareil Fig. 10 (2) à la hauteur des placards de la cuisine intégrée, on peut placer un élément haut Fig. 10 (1) au-dessus de l'appareil.

Lors de la transformation avec des placards de cuisine (profondeur max. 580 mm), l'appareil peut être placé directement à côté du placard de cuisine Fig. 10 (3). L'appareil dépasse latéralement de 34 mm^x et de 50 mm^x au centre de l'appareil par rapport à la face avant du placard de cuisine.

Important pour la ventilation :

- Sur la paroi arrière de l'armoire haute, il doit y avoir une buse pour l'air sortant de min. 50 mm de profondeur sur toute la largeur de l'armoire haute.
- La fente d'aération sous le plafond doit être de 300 cm² minimum.
- Plus la section de ventilation est grande, plus l'appareil marche de manière économique.

Si l'appareil est installé avec les charnières à côté d'un mur Fig. 10 (4), la distance entre l'appareil et le mur doit être de 40 mm min. Ceci correspond à la saillie de la poignée lorsque la porte est ouverte.

4.5 Eliminer l'emballage



AVERTISSEMENT

Risque d'étouffement avec les films et matériaux d'emballage !
► Ne pas laisser les enfants jouer avec les matériaux d'emballage.

L'emballage est fabriqué en matériaux recyclables :

- carton ondulé / carton
- pièces en polystyrène expansé
- films et sachets en polyéthylène
- colliers de serrage en polypropylène
- cadres en bois cloués avec plaque de polyéthylène*

► Déposer les matériaux d'emballage à un centre officiel de collecte des déchets.



4.6 Brancher l'appareil

ATTENTION

Risque d'endommagement du système électronique !

► Ne pas utiliser d'onduleurs (conversion du courant continu en courant alternatif resp. triphasé) ou de fiches économes d'énergie.



AVERTISSEMENT

Risque d'incendie et de surchauffe !

► Ne pas utiliser de rallonge ou de bloc multiprises.

Le type de courant (courant alternatif) et la tension au lieu d'emplacement doivent coïncider avec les indications sur la plaque signalétique (voir Vue d'ensemble de l'appareil).

La prise de courant doit être mise à la terre et protégée de façon électrique en bonne et due forme. Le courant de déclenchement du fusible doit se situer entre 10 A et 16 A.

La prise de courant doit être bien accessible afin de pouvoir débrancher rapidement l'appareil en cas d'urgence. Elle doit se situer en dehors de la partie arrière de l'appareil.

► Vérifier l'alimentation électrique.

► Enficher la prise de courant.



4.7 Enclencher l'appareil

Mettre l'appareil en service environ 2 heures avant d'y placer des aliments à congeler.



► Appuyer sur la touche On/Off Fig. 3 (3).

▷ L'affichage de température indique la température actuelle.

▷ L'éclairage intérieur s'allume lorsque la porte est ouverte.

▷ Lorsque le display "affiche DEMO," le mode de démonstration est activé. S'adresser au S.A.V.

5 Commande

5.1 Luminosité de l'affichage de température

Vous pouvez adapter la luminosité de l'affichage de température aux conditions lumineuses du lieu d'installation.

5.1.1 Réglage de la luminosité

La luminosité est réglable entre **h0** (pas d'éclairage) et **h5** (éclairage max.).

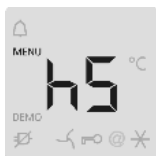
► Activer le mode de réglage : appuyer env. 5 s. sur la touche SuperCool Fig. 3 (2).

▷ L'affichage indique **c**.

▷ Le symbole Menu Fig. 3 (5) luit.

► A l'aide de la touche de réglage Up Fig. 3 (7) et touche de réglage Down Fig. 3 (6), sélectionner **h**.

- ▶ Confirmer : appuyer brièvement sur la touche SuperCool Fig. 3 (2).
- ▶ Régler l'affichage plus clair : appuyer sur la touche de réglage Up Fig. 3 (7).
- ▶ Régler l'affichage plus foncé : appuyer sur la touche de réglage Down Fig. 3 (6).
- ▶ Confirmer : appuyer sur la touche SuperCool Fig. 3 (2).



- ▷ La luminosité est maintenant réglée sur la nouvelle valeur.
- ▶ Désactiver le mode de réglage : appuyer sur la touche On/Off Fig. 3 (3).

-ou-

- ▶ Attendre 5 min.

- ▷ L'affichage de température indique à nouveau la température.

5.2 Verrouillage enfants

Avec le verrouillage enfants vous pouvez assurer que vos enfants ne coupent pas l'appareil par inadvertance en jouant.



5.2.1 Réglage de la sécurité enfants

- ▶ Activer le mode de réglage : appuyer env. 5 sec. sur la touche SuperCool Fig. 3 (2).
- ▷ L'affichage indique **c**.
- ▷ Le symbole Menu Fig. 3 (5) est allumé.
- ▶ Pour confirmer, appuyer brièvement sur la touche SuperCool Fig. 3 (2).

Lorsque l'affichage indique **c** :

- ▶ appuyer brièvement sur la touche SuperCool Fig. 3 (2) pour activer la sécurité enfants.



- ▷ Le symbole Sécurité enfants Fig. 3 (12) est allumé. L'affichage **c** clignote.

Lorsque l'affichage indique **c** :

- ▶ appuyer brièvement sur la touche SuperCool Fig. 3 (2) pour désactiver la sécurité enfants.
- ▷ Le symbole Sécurité enfants Fig. 3 (12) s'éteint. L'affichage **c** clignote.
- ▶ Désactiver le mode de réglage : appuyer sur la touche On/Off Fig. 3 (3).

-ou-

- ▶ Attendre 5 min.

- ▷ L'affichage de température indique à nouveau la température.

5.3 Alarme porte ouverte

L'avertisseur sonore retentit lorsque la porte reste ouverte plus de 60 secondes.

L'avertisseur sonore s'arrête automatiquement lorsque la porte est fermée.



5.3.1 Arrêter l'alarme de porte

L'avertisseur sonore peut être arrêté lorsque la porte est ouverte. Le signal restera éteint aussi longtemps que la porte est ouverte.

- ▶ Appuyer sur la touche Alarme Fig. 3 (1).
- ▷ L'alarme de porte s'arrête.

5.4 Réfrigérateur

La circulation naturelle de l'air dans le réfrigérateur permet de créer différentes zones de température. La zone la plus froide

se trouve directement au-dessus de la cloison de séparation avec la zone BioFresh et sur la paroi arrière. La zone la plus chaude se trouve dans la partie avant du dessus et dans la porte.

5.4.1 Refroidir des aliments

Remarque

Si la ventilation est insuffisante, la consommation électrique augmente et les performances de froid diminuent.

- ▶ Toujours maintenir les fentes d'aération du ventilateur dégagées.

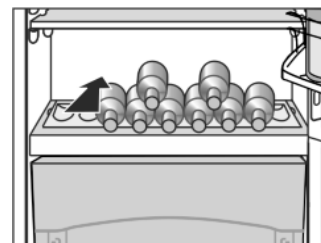
- ▶ Dans la zone supérieure et dans la porte, ranger le beurre et les conserves. (voir Vue d'ensemble de l'appareil)
- ▶ Pour le conditionnement, utiliser des récipients réutilisables en plastique, métal, aluminium ou verre et du film transparent.

Pour les appareils à partir d'une hauteur de 1216 mm :

- ▶ Utiliser la surface avant du fond du réfrigérateur uniquement pour entreposer temporairement des aliments réfrigérés (p. ex. pour les trier ou les ranger différemment). Ne pas y laisser les denrées réfrigérées car elles peuvent être poussées ou basculées vers l'arrière en fermant la porte.
- ▶ Ne pas entreposer les aliments trop près les uns des autres afin que l'air puisse circuler.
- ▶ Pour éviter que les bouteilles ne se renversent, déplacer le porte-bouteille.

Sur le fond du réfrigérateur, vous pouvez utiliser au choix le range-bouteilles ou la tablette en verre :

- ▶ Utilisation du range-bouteilles : conserver la tablette en verre derrière le range-bouteilles afin de gagner de la place.
- ▶ Poser les bouteilles avec le fond vers l'arrière face à la paroi arrière.
- ▶ Si les bouteilles dépassent du range-bouteilles à l'avant, déplacer le balconnet de contre-porte d'un niveau vers le haut.



5.4.2 Stockage d'aliments dans le réfrigérateur et règles relatives à l'hygiène des aliments

La consommation croissante de plats cuisinés à l'avance et d'autres aliments facilement périssables, qui réagissent de manière sensible en cas d'interruption de la chaîne du froid, requièrent une maîtrise exacte de la température lors du transport et du stockage. Dans les foyers, l'utilisation correcte du réfrigérateur et le respect précis de règles d'hygiène strictes contribuent sensiblement à l'amélioration de la durée de conservation des aliments.

Respect de la température

- ▶ Entreposer les aliments les plus sensibles dans la zone la plus froide de l'appareil comme indiqué sur l'illustration.
- ▶ Attendre le refroidissement complet des aliments (ex. soupe) avant de les stocker dans l'appareil.
- ▶ Éviter d'ouvrir la porte trop fréquemment.
- ▶ Respecter les règles relatives à l'hygiène des aliments

Règles relatives à l'hygiène des aliments

- ▶ Sortir les aliments de leur emballage extérieur avant de les entreposer dans le réfrigérateur (exemple : emballage des packs de yaourts).
- ▶ Toujours emballer les aliments séparément pour éviter toute "contamination" entre les aliments.
- ▶ Ranger les aliments de sorte à ce que l'air puisse circuler librement entre ces derniers.

Commande

- ▶ Avoir recours aux instructions de service, surtout pour les questions d'entretien.
- ▶ Nettoyer régulièrement l'intérieur de l'appareil avec un détergent (les pièces métalliques avec un produit non-oxydant).

5.4.3 Régler la température

La température est fonction des facteurs suivants :

- la fréquence d'ouverture de la porte
- La température de la pièce dans laquelle se trouve l'appareil
- le type, la température et la quantité d'aliments

La température est réglable de 9 °C à 3 °C, température recommandée : 5 °C.

Im La température moyenne réglée dans le compartiment de congélation est d'env. -18 °C.

- ▶ Augmenter la température : appuyer sur la touche de réglage Up Fig. 3 (7).
- ▶ Diminuer la température : appuyer sur la touche de réglage Down Fig. 3 (6).
- ▷ Lors de la première pression sur la touche de réglage, la valeur réglée précédemment apparaît en clignotant sur l'affichage de la température.
- ▶ Modifier la température progressivement de 1 °C à chaque fois : appuyer brièvement sur la touche.
- ▶ Modifier la température en continu : maintenir la touche enfoncée.
- ▷ L'affichage de la température clignote pendant le réglage.
- ▷ La température réelle est affichée env. 5 sec. après la dernière pression de la touche. La température se règle lentement à sa nouvelle valeur.

5.4.4 SuperCool

Avec SuperCool, passez à la vitesse supérieure en matière de refroidissement. Vous obtenez ainsi des températures de réfrigération plus basses. Utilisez SuperCool pour refroidir rapidement de grandes quantités d'aliments.



SuperCool entraîne une consommation d'énergie un peu plus élevée.

Rafraîchir des aliments avec la fonction SuperCool

- ▶ Appuyer brièvement sur la touche SuperCool Fig. 3 (2).
- ▷ Le symbole SuperCool Fig. 3 (11) s'allume dans l'affichage.
- ▷ La température de réfrigération descend à sa valeur la plus basse. La fonction SuperCool est activée.
- ▷ La fonction SuperCool se désactive automatiquement après 6 à 12 heures. L'appareil continue de fonctionner en mode normal d'économie d'énergie.

Désactiver prématurément la fonction SuperCool

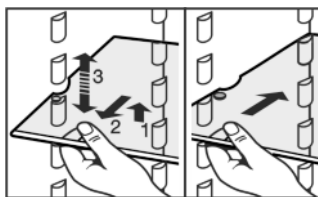
- ▶ Appuyer brièvement sur la touche SuperCool Fig. 3 (2).
- ▷ Le symbole SuperCool Fig. 3 (11) s'éteint dans l'affichage.
- ▷ La fonction SuperCool est désactivée.

5.4.5 Tablettes de rangement

Décaler les tablettes de rangement

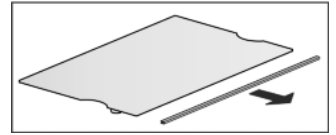
Les tablettes de rangement sont sécurisées au moyen de stoppeurs pour empêcher de les retirer complètement.

- ▶ Soulever la tablette de rangement et la retirer par devant.
- ▶ Réinsérer la tablette de rangement à la hauteur désirée. Les stoppeurs doivent montrer vers le bas et être situés à l'arrière de la surface d'appui avant.



Démonter les tablettes de rangement

- ▶ Les tablettes de rangement peuvent être démontées pour le nettoyage.



5.4.6 Utiliser la tablette de rangement composée de deux parties

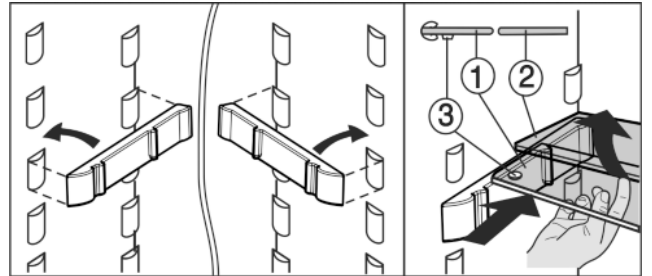


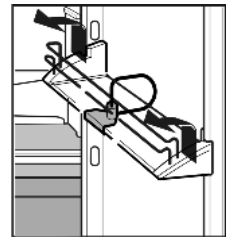
Fig. 11

- ▶ La tablette de verre (1) avec les stoppeurs de coulissement doit être posée vers l'avant de telle sorte que les stoppeurs (3) pointent vers le bas.

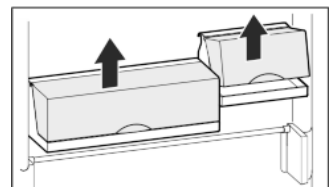
5.4.7 Balconnets de contre-porte

Déplacer les balconnets de contre-porte

- ▶ Enlever les balconnets comme indiqué sur l'illustration.



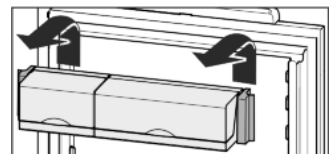
Les balconnets de rangement peuvent être retirés en entier et être déposés sur une table.



Trois petits balconnets ou boîtes de rangement sont proposés en option par le S.A.V., à la place du grand et du petit balconnet.

Il est aussi bien possible d'utiliser un seul ou deux compartiments. Lorsque des bouteilles particulièrement hautes doivent être entreposées, n'accrocher qu'un seul compartiment au-dessus du porte-bouteilles.

- ▶ Repositionner les balconnets : retirer en poussant vers le haut puis réinsérer à l'endroit souhaité.



Démonter les balconnets de contre-porte

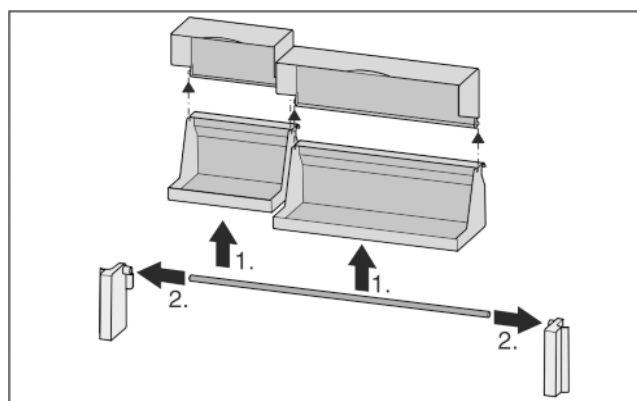
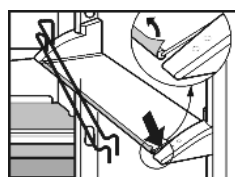


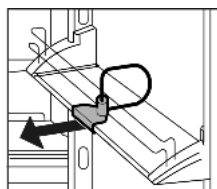
Fig. 12



- Les balconnets de contre-porte peuvent être démontés pour le nettoyage.

5.4.8 Retirer le range-bouteilles

- Toujours saisir le range-bouteilles par la partie en plastique.



5.5 Compartiment BioFresh

Comparé aux réfrigérateurs traditionnels, le compartiment BioFresh permet de stocker certains aliments frais jusqu'à trois fois plus longtemps tout en conservant la qualité.

Pour les aliments avec indication de la date de péremption, c'est toujours la date apposée sur l'emballage qui est applicable.

5.5.1 HydroSafe

Le HydroSafe convient pour le réglage de l'humidité pour la conservation de salades, légumes et fruits non emballés à forte teneur en humidité propre. Lorsque le tiroir est bien rempli, il y régnera ainsi un climat frais de rosée avec une humidité de l'air allant jusqu'à 90 % max. L'humidité de l'air dans le compartiment dépend de la teneur en humidité de l'aliment à réfrigérer y placé et de la fréquence de l'ouverture du réfrigérateur. Vous pouvez régler l'humidité vous-même.

5.5.2 DrySafe

Le DrySafe convient pour la conservation d'aliments secs ou emballés (par ex. produits laitiers, viande, poisson, charcuterie). Ici règne un climat de conservation relativement sec.

5.5.3 Conservation des aliments

Remarque

- A ne pas entreposer dans le compartiment BioFresh : les légumes sensibles au froid comme les aubergines, les tomates à moitié mûres, les courgettes ainsi que les agrumes sensibles au froid.

- Afin que les aliments ne périssent pas en raison de germes transmis : conserver les aliments animaux et végétaux non emballés séparément dans les tiroirs. Ceci vaut également pour les différentes sortes de viandes.
- Si pour des raisons de manque de place, il faut entreposer les aliments ensemble :
- les emballer.

5.5.4 Durées de conservation

Valeur indicatives pour la durée de conservation à une faible humidité de l'air

Beurre	jusqu'à	90	jours
Fromage à pâte dure	jusqu'à	110	jours
Lait	jusqu'à	12	jours
Saucissons, charcuterie	jusqu'à	9	jours
Volaille	jusqu'à	6	jours
Viande de porc	jusqu'à	7	jours
Viande de boeuf	jusqu'à	7	jours
Gibier	jusqu'à	7	jours

Remarque

- Veuillez noter que les aliments riches en protéines périssent plus rapidement. c-à-d. que les coquillages et les crustacés se gâtent plus rapidement que le poisson, et le poisson se gâte plus rapidement que la viande.

Valeur indicatives pour la durée de conservation à une humidité de l'air élevée

Légumes, salades			
Artichauts	jusqu'à	14	jours
Céleri	jusqu'à	28	jours
Chou-fleur	jusqu'à	21	jours
Brocoli	jusqu'à	13	jours
Chicorée	jusqu'à	27	jours
Mâche	jusqu'à	19	jours
Pois	jusqu'à	14	jours
Chou vert	jusqu'à	14	jours
Carottes	jusqu'à	80	jours
Ail	jusqu'à	160	jours
Chou-rave	jusqu'à	55	jours
Laitue	jusqu'à	13	jours
Fines herbes	jusqu'à	13	jours
Poireaux	jusqu'à	29	jours
Champignons	jusqu'à	7	jours
Radis	jusqu'à	10	jours
Choux de Bruxelles	jusqu'à	20	jours
Asperges	jusqu'à	18	jours
Epinards	jusqu'à	13	jours
Chou frisé	jusqu'à	20	jours
Fruits			
Abricots	jusqu'à	13	jours
Pommes	jusqu'à	80	jours

Valeur indicatives pour la durée de conservation à une humidité de l'air élevée			
Poires	jusqu'à	55	jours
Mûres	jusqu'à	3	jours
Dattes	jusqu'à	180	jours
Fraises	jusqu'à	7	jours
Figues	jusqu'à	7	jours
Myrtilles	jusqu'à	9	jours
Framboises	jusqu'à	3	jours
Groseilles rouges	jusqu'à	7	jours
Cerises	jusqu'à	14	jours
Kiwis	jusqu'à	80	jours
Pêches	jusqu'à	13	jours
Prunes	jusqu'à	20	jours
Airelles	jusqu'à	60	jours
Rhubarbe	jusqu'à	13	jours
Groseilles à maquereau	jusqu'à	13	jours
Raisins	jusqu'à	29	jours

5.5.5 Régler la température dans le compartiment BioFresh

La température est réglée automatiquement. Pour une température de réfrigérateur de 5 °C, la température du compartiment BioFresh se situe entre 0 °C et 3 °C.

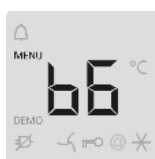
Vous pouvez régler la température légèrement plus froide ou plus chaude. La température est réglable de **b1** (température la plus froide) à **b9** (température la plus chaude). La valeur paramétrée est **b5**. Pour les valeurs **b1** à **b4** la température peut baisser en-dessous de 0 °C, faisant que les aliments congèlent légèrement.

Remarque

Notes pour les instituts de contrôle : Lorsque dans le compartiment réfrigérateur, des températures inférieures à 3 °C doivent être atteintes :

- ▶ régler la température dans le compartiment BioFresh sur b1-b4.

- ▶ Activer le mode de réglage en appuyant sur la touche SuperCool Fig. 3 (2) pendant 5 s.
- ▷ Le symbole Menu Fig. 3 (5) luit. A l'affichage de la température **c** s'affiche.
- ▶ Appuyer sur la touche de réglage Up Fig. 3 (7) jusqu'à ce que **b** clignote à l'affichage.
- ▶ Confirmer en appuyant brièvement sur la touche SuperCool Fig. 3 (2).
- ▶ Augmenter la température : appuyer sur la touche de réglage Up Fig. 3 (7).
- ▶ Diminuer la température : appuyer sur la touche de réglage Down Fig. 3 (6).
- ▶ Confirmer : appuyer sur la touche SuperCool Fig. 3 (2).
- ▷ La température se règle lentement sur la nouvelle valeur.



- ▶ Désactiver le mode de réglage : appuyer sur la touche On/Off Fig. 3 (3).

-ou-

- ▶ Attendre 5 min.

- ▷ L'affichage de température indique à nouveau la température.

5.5.6 Réglage de l'humidité dans le HydroSafe

- ▶ Humidité de l'air faible : glisser le régulateur vers la gauche.
- ▶ Humidité de l'air élevée : glisser le régulateur vers la droite.



5.5.7 Tiroirs

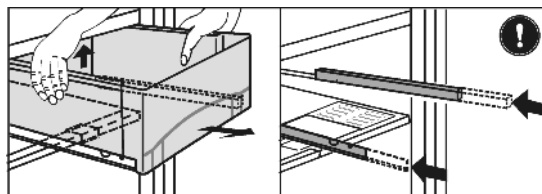


Fig. 13

- ▶ Sortir le tiroir, soulever à l'arrière et enlever vers l'avant.
- ▶ Repousser les rails à l'intérieur !

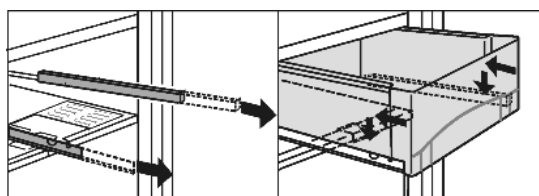


Fig. 14

- ▶ Sortir les rails.
- ▶ Placer le tiroir sur les rails et pousser jusqu'à entendre l'encliquetage.

5.5.8 Plaque de régulation de l'humidité

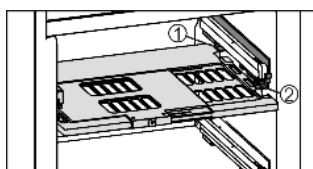


Fig. 15

- ▶ Sortir la plaque de régulation de l'humidité. Tirer la plaque vers l'avant avec précaution lorsque les tiroirs sont enlevés et enlever vers le bas.
- ▶ Introduire la plaque de régulation de l'humidité : insérer les travers du couvercle de la plaque par le bas dans le support arrière Fig. 15 (1) et encliqueter devant dans le support Fig. 15 (2).

5.6 Compartiment congélateur

Vous pouvez congeler des produits surgelés pendant plusieurs mois, préparer des glaçons et congeler des aliments frais dans le compartiment congélateur à une température égale ou inférieure à -18 °C.

La température ambiante dans le compartiment, mesurée avec un thermomètre ou un autre appareil de mesure peut osciller.

5.6.1 Congeler des aliments



PRUDENCE

Risque de blessure dû aux débris de verre !

Les bouteilles et les canettes, surtout celles qui contiennent des boissons gazeuses, risquent d'exploser si elles sont congelées.

- ▶ Ne pas congeler de bouteilles ni de canettes !

Pour que les aliments congèlent rapidement jusqu'au coeur, ne pas dépasser les quantités suivantes par paquet :

- Fruits, légumes jusqu'à 1 kg
- Viande jusqu'à 2,5 kg
- ▶ Emballer les aliments par portions dans des sachets de congélation, des récipients réutilisables en plastique, métal ou aluminium.
- ▶ Poser les aliments sur la tablette en les étalant et ne pas les mettre en contact avec des aliments déjà congelés afin que ces derniers ne dégèlent pas.
- ▶ Remettre la température sur la valeur initiale 24 h après y avoir placé les aliments.

5.6.2 Durées de conservation

Références pour la durée de conservation des différents aliments dans le congélateur :	
Glace	2 à 6 mois
Charcuterie, jambon	2 à 6 mois
Pain, pâtisserie	2 à 6 mois
Gibier, porc	6 à 10 mois
Poisson gras	2 à 6 mois
Poisson maigre	6 à 12 mois
Fromage	2 à 6 mois
Volaille, bœuf	6 à 12 mois
Légumes, fruits	6 à 12 mois

Les durées de conservation mentionnées sont données à titre indicatif.

5.6.3 Dégivrer les aliments

- Dans le compartiment réfrigérateur
- A température ambiante
- Au micro-ondes
- Dans le four/le four à chaleur tournante
- ▶ Ne recongeler des aliments décongelés que dans des cas exceptionnels.

5.6.4 SuperFrost

Cette fonction vous permet de congeler rapidement des denrées fraîches à coeur. L'appareil fonctionne à puissance maximale, ce qui peut entraîner une augmentation du volume sonore du groupe frigorifique. ❄ ❄

Les denrées déjà stockées obtiennent en plus une "réserve de froid". Elles restent donc congelées plus longtemps lorsque vous dégelez l'appareil.

Pour connaître la quantité maximale de denrées fraîches en kilos que vous pouvez congeler en 24 h, reportez-vous à la "Capacité de congélation ... kg/24h" indiquée sur la plaquette signalétique. Cette valeur maximale varie selon le modèle et sa classe climatique.

Selon la quantité de denrées fraîches à congeler, la fonction SuperFrost doit être enclenchée à l'avance : environ 6h pour une petite quantité de denrée à congeler, 24 h avant la mise en place d'une quantité maximale de denrées à congeler.

Empaquetez les aliments et répartissez-les sur une plus grande surface possible. Ne pas mettre des aliments à congeler avec des produits déjà congelés en contact de sorte que ces derniers ne se décongelent pas.

N'activez pas la fonction SuperFrost dans les cas suivants :

- lorsque vous introduisez des aliments déjà congelés
- Lors d'une congélation de denrées fraîches allant jusqu'à environ 2 kg par jour

Congeler avec la fonction SuperFrost

- ▶ Appuyer une fois brièvement sur la touche SuperFrost Fig. 3 (8).
- ▷ Le symbole SuperFrost Fig. 3 (13) s'allume.
- ▷ La température de congélation baisse, l'appareil passe en puissance frigorifique maximale.
- Pour une petite quantité de produits à congeler :
 - ▶ attendre env. 6 h.
 - En cas de quantité maximale de produits à congeler :
 - ▶ attendre env. 24 h.
- ▶ Poser les aliments dans le compartiment de congélation de sorte qu'ils soient en contact avec le fond ou les parois latérales.
- ▷ La fonction SuperFrost se désactive automatiquement en fonction de la quantité stockée : au plus tôt 30 heures après, au plus tard 65 heures après.
- ▷ Le symbole SuperFrost Fig. 3 (13) s'éteint quand la congélation est terminée.
- ▷ L'appareil continue de fonctionner en mode normal d'économie d'énergie.

6 Entretien

6.1 Dégivrage

6.1.1 Dégivrer le compartiment réfrigérateur

Le compartiment réfrigérateur se dégivre automatiquement. L'eau de dégivrage s'évapore. Les gouttes d'eau sur la paroi arrière sont dues au fonctionnement et donc tout à fait normales.

- ▶ Nettoyer l'orifice d'écoulement régulièrement pour permettre à l'eau de dégivrage de s'écouler (voir 6.2).

6.1.2 Dégivrer le compartiment congélateur

Dans le compartiment congélateur une couche de givre resp. de glace se forme après une exploitation prolongée. Ceci est tout à fait normal. La couche de givre resp. de glace se forme plus rapidement si la porte est ouverte fréquemment ou si les aliments y déposés sont chauds. Une couche de glace plus épaisse augmente toutefois la consommation d'énergie. Nous recommandons de dégivrer régulièrement l'appareil.



PRUDENCE

Risque de blessures et d'endommagement dû à la vapeur chaude !

- ▶ Pour dégivrer, ne pas avoir recours à des appareils de chauffage électriques ou des nettoyeurs au jet de vapeur, des flammes nues ou des aérosols spéciaux dégivrage.
- ▶ Ne pas enlever la glace avec des ustensiles tranchants.

- ▶ Un jour avant le dégivrage, enclencher le mode SuperFrost.
- ▶ Couper l'appareil.
- ▷ L'affichage de la température s'éteint.
- ▷ Lorsque l'affichage de la température ne s'éteint pas, la sécurité enfants (voir 5.2) est active.
- ▶ Débrancher la prise.
- ▶ Emballer les denrées congelées dans du papier journal ou des couvertures et les entreposer dans un endroit frais.
- ▶ Laisser la porte du compartiment et de l'appareil ouverte pendant le dégivrage.
- ▶ Retirer les morceaux de glace détachés.
- ▶ S'il y a lieu, essuyer plusieurs fois l'eau de dégivrage restante avec une éponge ou un torchon.
- ▶ Nettoyer le compartiment (voir 6.2)

Dysfonctionnements

6.2 Nettoyage de l'appareil



PRUDENCE

Risque de blessures et d'endommagement émanant de la vapeur très chaude !

La vapeur très chaude peut endommager les surfaces et entraîner des brûlures.

- ▶ Ne pas utiliser d'appareils de nettoyage à la vapeur !

ATTENTION

Un nettoyage incorrect endommage l'appareil !

- ▶ Ne jamais utiliser de produits de nettoyage concentrés.
- ▶ Ne pas utiliser d'éponges à récurer ou abrasives ni de laine d'acier.
- ▶ Ne pas utiliser des produits de nettoyage concentrés et agressifs contenant du chlorure, du sable, des produits chimiques ou des chiffons rêches.
- ▶ Ne pas utiliser de solvants chimiques.
- ▶ Ne pas détériorer ou enlever la plaquette signalétique située sur la paroi intérieure de l'appareil. Ceci est important pour le S.A.V.
- ▶ Ne pas arracher, plier ou endommager de câbles ou d'autres composants.
- ▶ Ne pas faire pénétrer d'eau dans le canal d'évacuation, la grille d'aération et les composants électriques lors du nettoyage.
- ▶ Utiliser des chiffons doux et un détergent courant d'une valeur pH neutre.
- ▶ Pour l'intérieur de l'appareil, utiliser uniquement des détergents et des produits d'entretien non nocifs pour les aliments.

- ▶ **Vider l'appareil.**
- ▶ **Débrancher la prise.**



- ▶ Nettoyez à la main les **surfaces intérieures et extérieures en matière synthétique** avec de l'eau tiède et un peu de détergent.

Ne pas appliquer de nettoyant inox sur les surfaces en verre ou en plastique afin de ne pas les rayer. Des points plus foncés et une couleur plus intense de la surface en inox sont normaux au début.

ATTENTION*

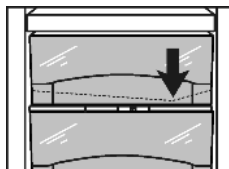
Les portes en acier inox sont traitées avec un revêtement de surface spécial et ne doivent pas être nettoyées avec le détergent livré avec l'appareil.



Cela risquerait d'attaquer le revêtement de surface.

- ▶ Nettoyer uniquement les **surfaces enduites des portes** avec un chiffon propre et doux. En cas de salissures importantes, utiliser un peu d'eau ou un détergent neutre. Il est également possible d'utiliser une lavette en microfibras.
- ▶ Si les **parois latérales en acier inox** sont sales, les nettoyer avec un nettoyant inox courant. Appliquer ensuite le produit d'entretien inox fourni, de manière régulière, dans le sens du polissage.
- ▶ Nettoyer les **parois latérales vernies** uniquement avec un chiffon doux et propre. En cas de salissures prononcées, utiliser un peu d'eau ou un détergent neutre. Il est également possible d'utiliser une lavette en microfibras.

- ▶ Nettoyer l'**orifice d'écoulement** : à l'aide d'un fin ustensile, par ex. un coton-tige, supprimer les dépôts.



- ▶ La plupart des **éléments d'équipement** peuvent être démontés pour le nettoyage : voir dans le chapitre correspondant.
- ▶ **Éléments d'équipement** : nettoyer à la main les surfaces avec de l'eau tiède et un peu de détergent

Après le nettoyage :

- ▶ Frotter l'appareil et les éléments d'équipement pour les sécher.
- ▶ Rebrancher l'appareil et l'enclencher de nouveau.
- ▶ Enclencher la fonction SuperFrost (voir 5.6.4).
- ▶ Y replacer de nouveau les aliments.

6.3 S.A.V.

Vérifier d'abord si vous pouvez résoudre vous-même la panne (voir Dysfonctionnements). Si ce n'est pas le cas, adressez-vous au S.A.V. Vous trouverez l'adresse du S.A.V. dans le répertoire S.A.V. fourni avec votre appareil.



AVERTISSEMENT

Risque de blessures dû à une réparation incorrecte !

- ▶ Ne faire effectuer les réparations et interventions sur l'appareil et la ligne de réseau qui ne sont pas explicitement nommés (voir Entretien) que par le S.A.V.

- ▶ Relever la désignation de l'appareil *Fig. 16 (1)*, le n° de service *Fig. 16 (2)* et le n° de série *Fig. 16 (3)* sur la plaquette signalétique. Cette plaquette se trouve sur la paroi intérieure gauche de l'appareil.

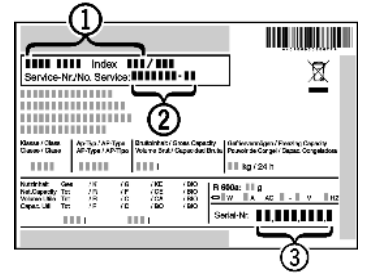


Fig. 16

- ▶ Informer le S.A.V. et lui communiquer la panne, la désignation de l'appareil *Fig. 16 (1)*, le n° de service *Fig. 16 (2)* et le n° de série *Fig. 16 (3)*.
- ▷ Ces informations vous permettront d'obtenir un service ciblé et rapide.
- ▶ Laisser l'appareil fermé jusqu'à l'arrivée du S.A.V.
- ▷ Les aliments resteront plus longtemps frais.
- ▶ Débrancher la fiche du secteur (ne pas tirer sur le câble de l'appareil) ou couper le fusible.

7 Dysfonctionnements

Votre appareil est construit et produit de façon à assurer sa sécurité de fonctionnement et une longue durée de vie. Si une panne devait cependant se produire en cours de fonctionnement, veuillez vérifier si elle est due à une erreur de manipulation. Dans ce cas, les coûts en résultant vous seront facturés même pendant la période de garantie. Vous pouvez résoudre vous-même les pannes suivantes :

L'appareil ne fonctionne pas.

- L'appareil n'est pas enclenché.
- ▶ Enclencher l'appareil.
- La fiche secteur n'est pas correctement enfoncée dans la prise.
- ▶ Contrôler la fiche secteur.
- Le fusible de la prise n'est pas correct.
- ▶ Vérifier le fusible.

Le compresseur fonctionne lentement.

- Le compresseur tourne à vitesse réduite si l'on a besoin de moins de froid. Même s'il fonctionne plus longtemps, il économise de l'énergie.

- ▶ Ceci est normal pour les modèles avec économie d'énergie.
- La fonction SuperFrost est activée.
- ▶ Pour refroidir rapidement les aliments, le compresseur fonctionne plus longtemps. Ceci est normal.
- La fonction SuperCool est activée.
- ▶ Pour refroidir rapidement les aliments, le compresseur fonctionne plus longtemps. Ceci est normal.

Une LED clignote régulièrement toutes les 15 secondes* en bas à l'arrière de l'appareil (vers le compresseur).

- L'inverseur est équipé d'un diagnostic d'erreurs à LED.
- ▶ Il est normal qu'il clignote.

Les bruits sont trop forts.

- Les compresseurs à vitesse variable* peuvent occasionner des bruits de fonctionnement divers en raison des différents niveaux de vitesse.
- ▶ Ce bruit est normal.

Un gargouillement et un clapotis.

- Ce bruit provient du fluide réfrigérant qui circule dans le circuit frigorifique.
- ▶ Ce bruit est normal.

Un léger clic.

- Le bruit se produit toujours lorsque le groupe frigorifique (le moteur) se met en marche ou s'arrête automatiquement.
- ▶ Ce bruit est normal.

Un bourdonnement. Le bruit est brièvement plus fort lorsque le groupe frigorifique (le moteur) se met en marche.

- L'activation de la fonction SuperFrost, l'introduction d'aliments frais ou l'ouverture prolongée de la porte font augmenter automatiquement la puissance frigorifique.
- ▶ Ce bruit est normal.
- L'activation de la fonction SuperCool, l'introduction d'aliments frais ou l'ouverture prolongée de la porte font augmenter automatiquement la puissance frigorifique.
- ▶ Ce bruit est normal.
- La température ambiante est trop élevée.
- ▶ Solution : (voir 1.2)

Un grondement sourd.

- Le bruit est dû à la circulation de l'air du ventilateur.
- ▶ Ce bruit est normal.

Bruits de vibrations.

- L'appareil n'est pas stable sur le sol. De ce fait, le fonctionnement du groupe frigorifique provoquera des vibrations sur les objets et les meubles situés près de l'appareil.
- ▶ Aligner l'appareil à l'aide des pieds de réglage.
- ▶ Espacer les bouteilles et les récipients.

L'affichage de température indique : F0 à F9.

- Il y a un dysfonctionnement.
- ▶ S'adresser au S.A.V. (voir Entretien).

L'affichage de la température est allumé : DEMO.

- Le mode démonstration est activé.
- ▶ S'adresser au S.A.V. (voir Entretien).

Les parois extérieures de l'appareil sont chaudes.

- La chaleur du circuit frigorifique est utilisée pour éviter la condensation d'eau.
- ▶ Ceci est normal.

La température n'est pas assez froide.

- La porte de l'appareil n'est pas fermée correctement.
- ▶ Fermer la porte de l'appareil.
- L'aération et la ventilation sont insuffisantes.
- ▶ Dégager la grille d'aération.
- La température ambiante est trop élevée.
- ▶ Solution : (voir 1.2) .
- l'appareil a été ouvert trop souvent ou trop longtemps.

- ▶ Attendre que la température nécessaire se rétablisse d'elle-même. Sinon, adressez-vous au S.A.V. (voir Entretien).
- De grandes quantités d'aliments frais ont été introduites sans utiliser la fonction SuperFrost.
- ▶ Solution : (voir 5.6.4)
- la température est mal réglée.
- ▶ Régler la température sur plus froid et vérifier au bout de 24 h.
- L'appareil est placé trop près d'une source de chaleur (cuisinière, radiateur, etc.).
- ▶ Changer l'emplacement de l'appareil ou de la source de chaleur.

L'éclairage intérieur ne fonctionne pas.

- L'appareil n'est pas mis en marche.
- ▶ Mettre l'appareil en marche.
- La porte est restée ouverte plus de 15 min.
- ▶ L'éclairage intérieur s'éteint automatiquement après 15 min. lorsque la porte est ouverte.
- L'éclairage à DEL est défectueux ou le recouvrement est endommagé :



AVERTISSEMENT

- Risque de blessure dû à un choc électrique !
- Des pièces sous tension se trouvent sous le cache.
- ▶ Faire remplacer ou réparer l'éclairage intérieur LED uniquement par le S.A.V. ou par un technicien qualifié spécialement formé.



AVERTISSEMENT

- Risque de blessures dû à la lampe à DEL !
- L'intensité d'éclairage de la DEL correspond à la classe laser 1/1M.
- Lorsque le recouvrement est défectueux :
- ▶ Ne pas regarder directement le faisceau avec des lentilles optiques lorsque vous vous trouvez à proximité. Cela pourrait endommager les yeux.

8 Mise hors service

8.1 Couper l'appareil

- ▶ Appuyer sur la touche On/Off Fig. 3 (3) pendant env. 2 secondes.
- ▷ L'affichage de température est foncé.
- ▷ S'il est impossible de couper l'appareil, cela signifie que la sécurité enfant est active (voir 5.2) .



8.2 Mise hors service

- ▶ Vider l'appareil.
- ▶ Débrancher la prise.
- ▶ Nettoyer l'appareil (voir 6.2) .



- ▶ Laisser la porte ouverte afin d'éviter toute formation de mauvaises odeurs.

Eliminer l'appareil

9 Eliminer l'appareil

L'appareil contient encore des matériaux précieux et est à amener à un lieu de recyclage spécial. L'élimination d'anciens appareils est à réaliser correctement en respectant les prescriptions et lois en vigueur.



Veiller à ne pas endommager le circuit frigorifique de l'appareil pour empêcher au réfrigérant y contenu (indications sur la plaque signalétique) et à l'huile de s'échapper accidentellement.

- ▶ Rendre l'appareil inopérant.
- ▶ Débrancher l'appareil.
- ▶ Sectionner le câble de raccord.