

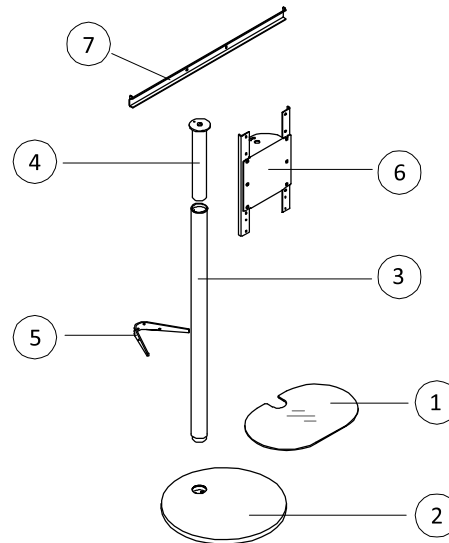
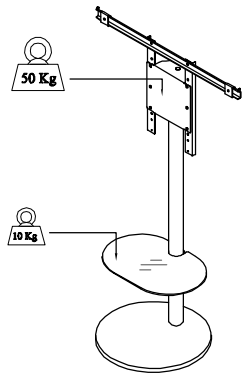


MARQUE: NORSTONE

REFERENCE: TIBLEN

CODIC: 4016289

Tiblen



Lire attentivement la notice avant de commencer l'assemblage.

Contrôler et trier les différents éléments suivant les illustrations. Assembler le meuble en respectant les phases de montage. Nettoyer à l'aide d'un chiffon humide. Ne pas utiliser de solvant

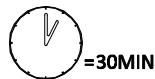
Carefully read these instructions before starting. Use the illustrations to identify the content of the package, then follow the numbered sequence of assembly. Use a damp cloth for routine cleaning. Do not use solvent cleaners.

Assembler le meuble sur une surface plane et propre pour éviter les rayures et dommages sur les parties finies. Ne serrer totalement les vis qu'à la fin du montage. Ne pas déplacer le meubles avec le TV dessus.

Assemble the stand on a flat and clean surface to avoid scratch and damage on the finish parts. Secure the screws tightly at the end of assembly. Don't move the stand with the TV !

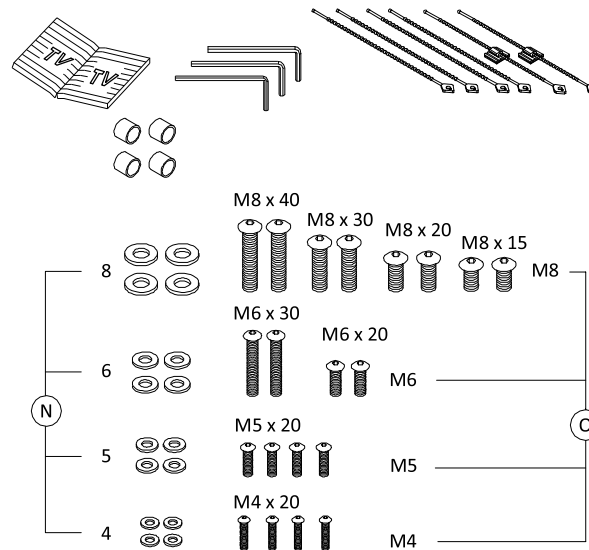


x 2



x3 A M8*55	White-7 Black-2 x9 B M6*15	x1 C 5mm	x2 D M6*10	x2 E M6*8
x1 F Ø25	x1 G Ø22	x3 H Ø14	White-2 Black-2 x4 I M6	x1 J 4mm
x1 K	L50 x4 L	L80 x2 M	x2 P	x2 Q
10mm x1 R	x4 S			

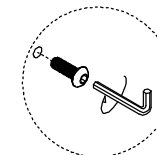
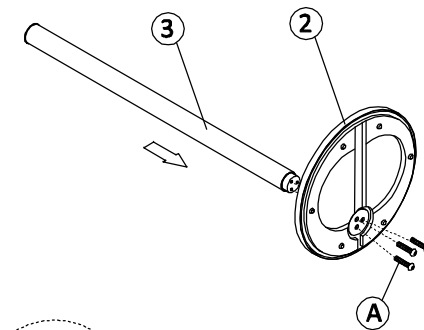
code: _____ index A 1/3



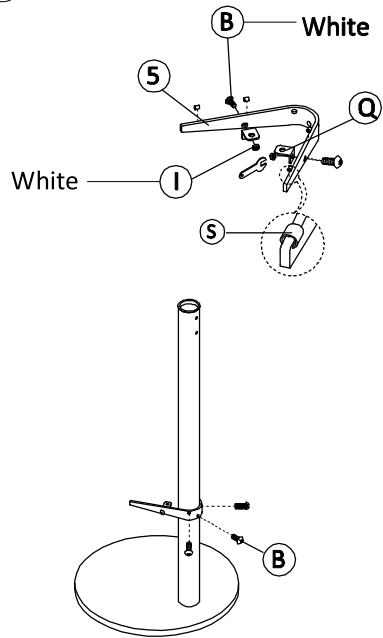
1

A x 3

C x 1

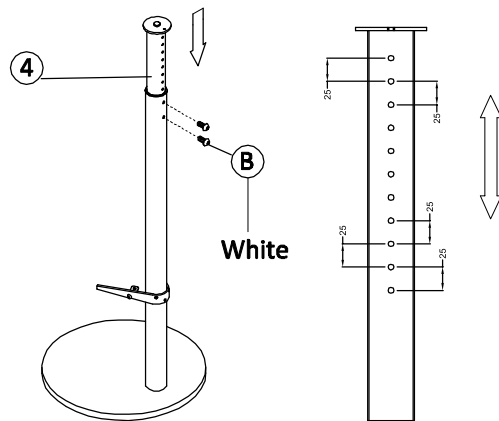


2



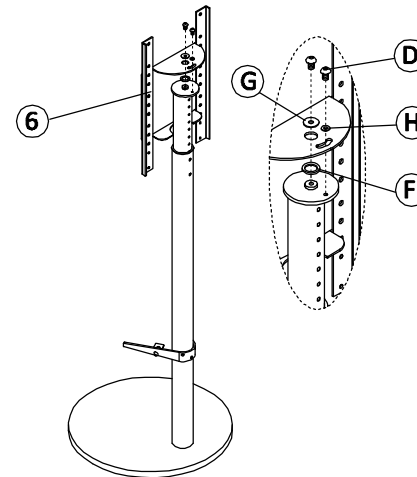
- B x 5
- R x 1
- I x 2
- Q x 2
- J 1
- S x 4

3



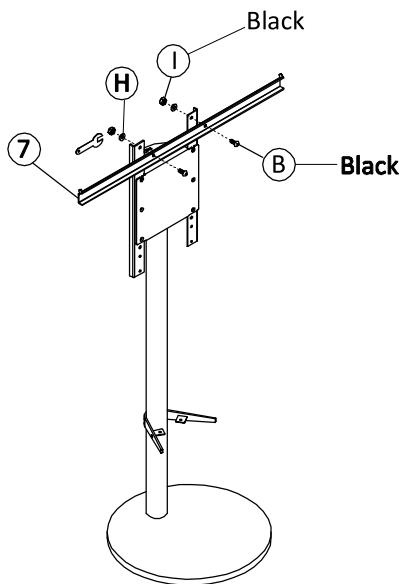
- B x 2
- J x 1

4



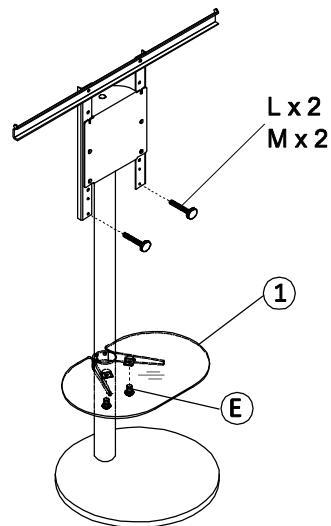
- D x 2
- F x 1
- G x 1
- H x 1
- J x 1

5



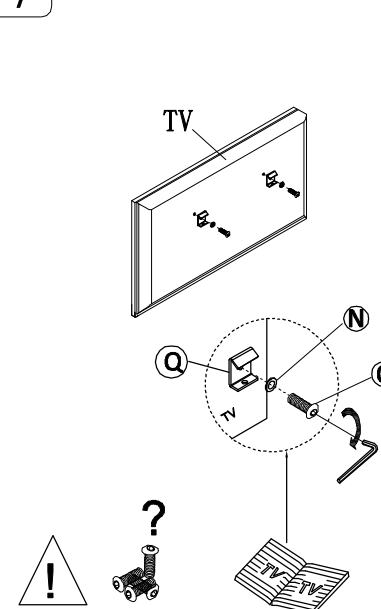
- B x 2
- I x 2
- H x 2
- R x 1
- J x 1

6



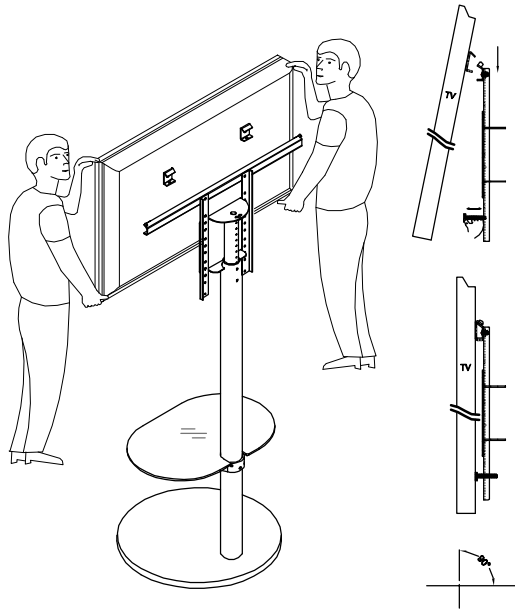
- E x 2
- L x 2
- M x 2
- J x 1

7



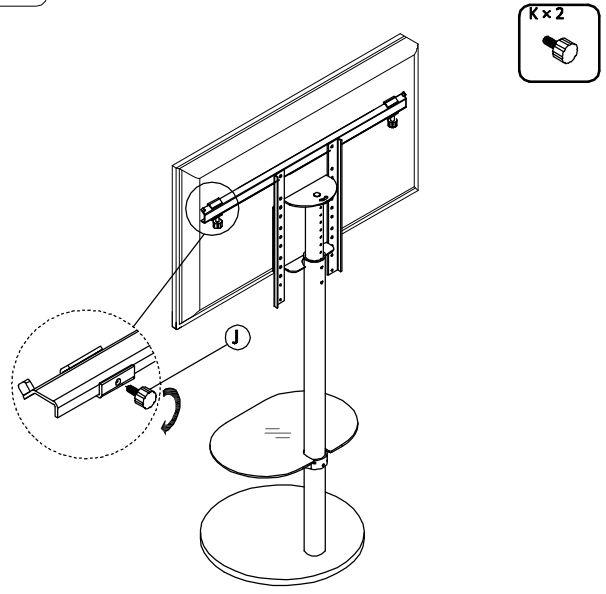
- N x 2
- O x 1
- P x 2
- J x 1

8



code: _____ index A 3/3

9



10

