



MARQUE: BABYMOOV

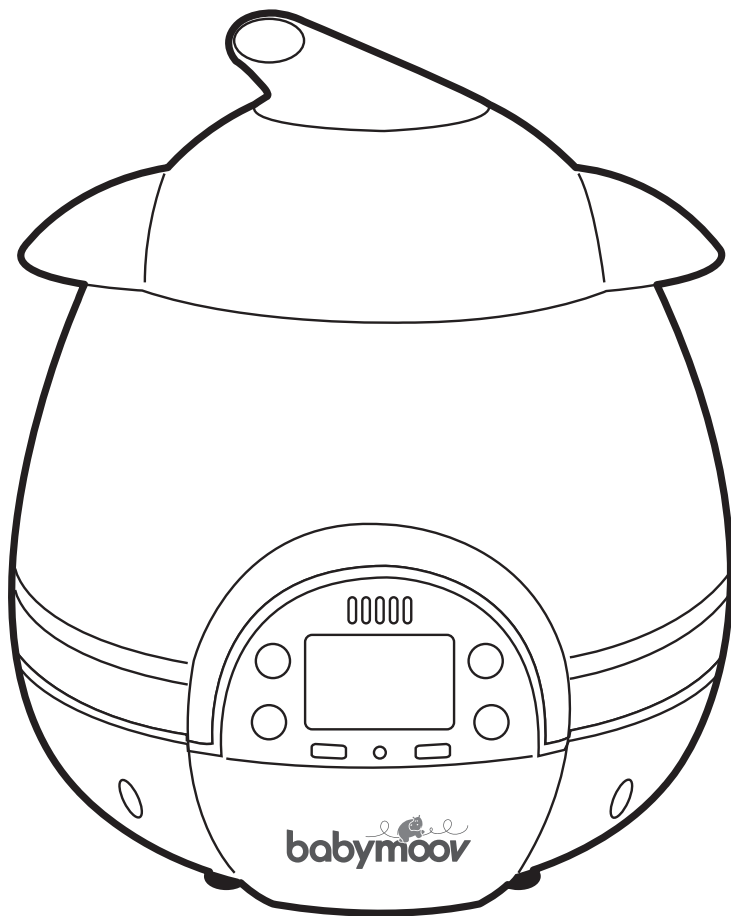
REFERENCE: HUMID DIGITAL

CODIC: 4024591



0+


babymoov®
with mums



Humidificateur Digital

Notice d'utilisation • Instructions for use • Benutzungsanleitung
Gebruikshandleiding • Instrucciones de uso • Instruções de uso
Istruzioni per l'uso • Návod k používání

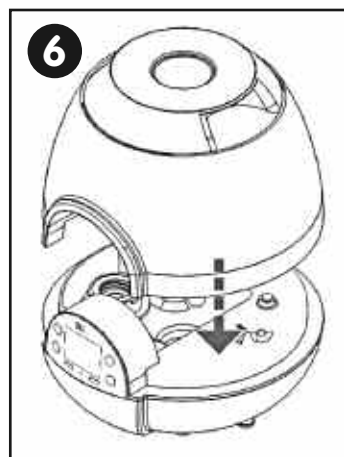
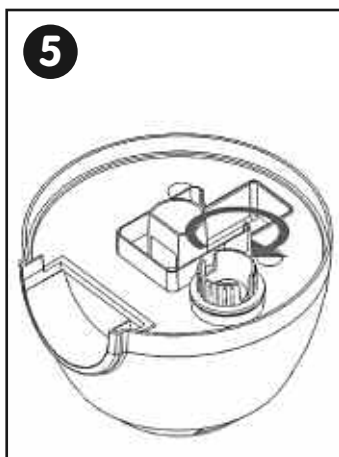
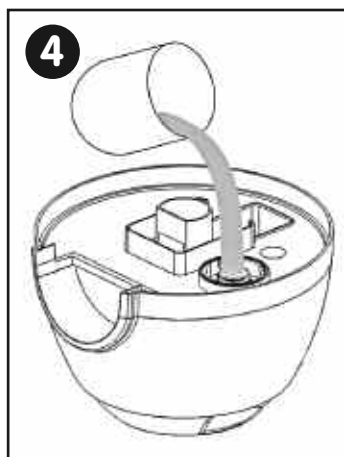
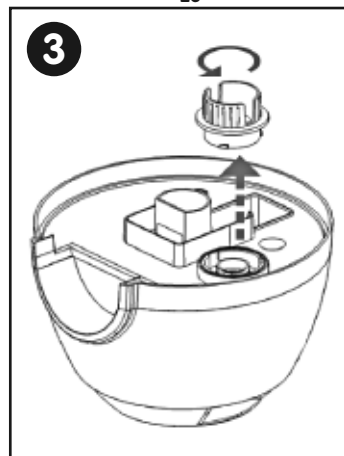
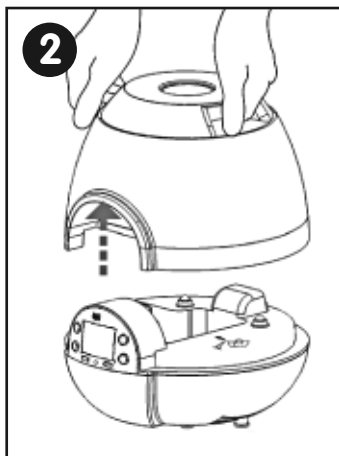
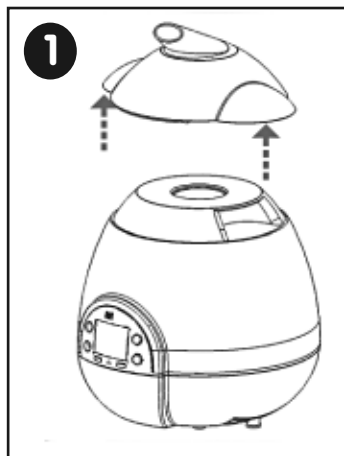
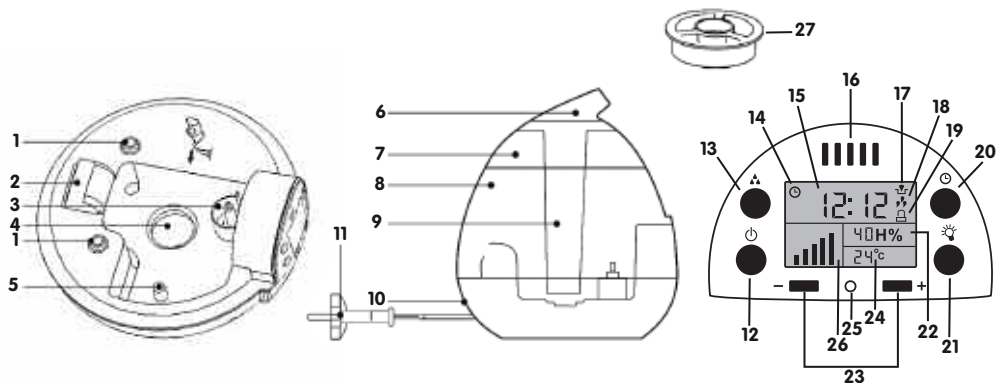
Babymoov
Parc Industriel des Gravanches
16, rue Jacqueline Auriol
63051 Clermont-Ferrand cedex 2 - France
www.babymoov.com

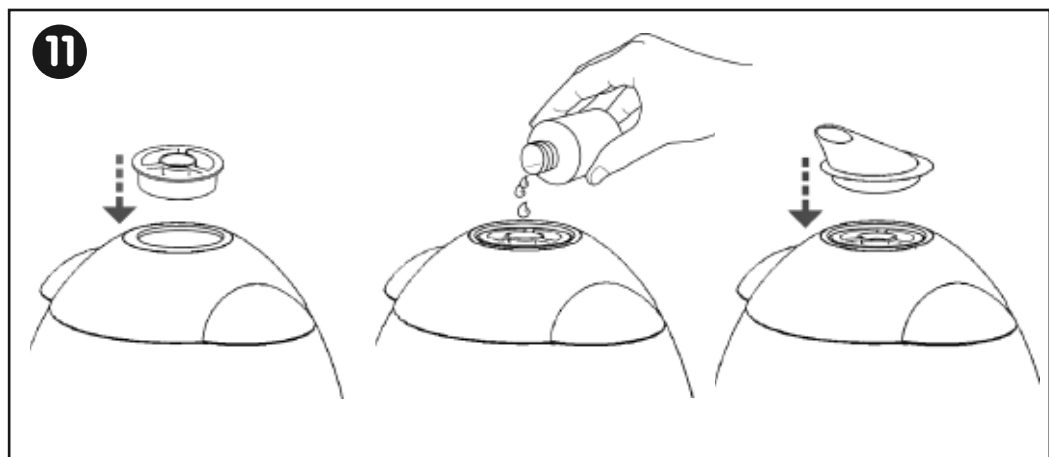
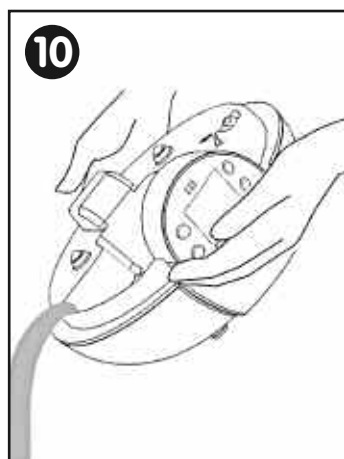
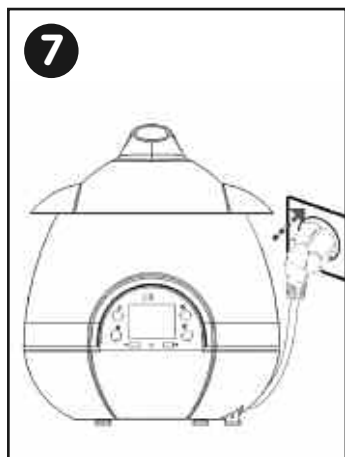
Hotline (only for France) :

04 73 28 37 37



HUMIDIFICATEUR DIGITAL - DIGITAL HUMIDIFIER
DIGITALER LUFTBEFEUCHTER - DIGITALE LUCHTBEVOCHTIGER
HUMIFICADOR DIGITAL - HUMIDIFICADOR DIGITAL
UMIDIFICATORE DIGITALE - ZVLHČOVAČ VZDUCHU DIGITAL





Merci d'avoir choisi l'humidificateur digital Babymoov. Pour votre sécurité, veuillez lire attentivement ce manuel d'instruction et le conserver soigneusement pour vous y référer ultérieurement.

CARACTERISTIQUES TECHNIQUES

- Tension nominale (en courant alternatif) : 220-240 V/50 Hz
- Puissance : 25 W
- Température de fonctionnement : 0 - 40°C
- Débit de vaporisation : 250 ml/heure au niveau maximum
- Capacité du réservoir d'eau : 2,5 L
- Convient à une pièce de 8 à 20 m²
- Autonomie maximale : 10 heures
- Plage de réglage du capteur d'humidité : 30 à 90 %
- Le taux d'humidité recommandé dans une chambre d'enfant est de 40 à 50%

Les appareils électriques ne doivent pas être jetés avec les ordures ménagères. Ils peuvent être remis gratuitement au point de collecte de votre municipalité. Les fabricants sont également obligés, selon une directive de l'Union Européenne, de récupérer gratuitement les vieux appareils pour élimination.

CONSIGNES DE SÉCURITÉ A RESPECTER

- Vous devez être très vigilant lorsque l'humidificateur est utilisé en présence d'enfants.
- Ne placez jamais l'appareil à proximité d'une surface chaude, dans un four chaud ou à proximité de plaques électriques ou fonctionnant au gaz.

AVERTISSEMENTS

AVERTISSEMENT :

Vous devez impérativement respecter les précautions suivantes à chaque fois que vous utilisez un appareil électrique, surtout en présence d'enfants. Veuillez installer l'humidificateur digital loin des enfants.

- Veuillez lire attentivement ces instructions avant de mettre votre humidificateur en marche.
- Assurez-vous que la tension indiquée sur l'appareil correspond bien à celle que vous avez chez vous.
- Pour éviter tout choc électrique : ne plongez jamais l'appareil, le cordon ou la prise dans de l'eau ou dans quelque autre liquide que ce soit.
- N'utilisez jamais l'appareil pour un usage différent de celui pour lequel il a été conçu. Tout autre usage doit être considéré comme dangereux et inapproprié.
- Si vous constatez que l'appareil, la prise ou le cordon d'alimentation ont été endommagés, déconnectez immédiatement l'humidificateur et ne l'utilisez plus. La réparation doit être effectuée par une personne qualifiée.
- L'humidificateur ne comprend aucune pièce de maintenance pour les utilisateurs. Ne le démontez pas.
- Vous devez être très vigilant lorsque l'humidificateur est utilisé en présence d'enfants.
- N'utilisez jamais l'humidificateur sans eau.
- N'ajoutez jamais de détergent, de produits chimiques ou de parfum.
- Utilisez toujours de l'eau froide. Nous vous recommandons d'utiliser de l'eau distillée, qui vous garantira un usage optimal du brumisateur et du détecteur d'eau.
- Ne laissez pas le cordon d'alimentation au bord d'une table ou d'un comptoir. Ne le posez pas sur une surface chaude.
- Placez l'humidificateur sur une surface stable et plane, à l'abri de la lumière du soleil.
- Ne touchez jamais le transducteur avec vos doigts ou avec un objet en métal.
- Ne déplacez jamais l'humidificateur s'il contient de l'eau ou s'il est en marche.
- Ne laissez pas d'eau dans le réservoir pendant trop de temps : ceci peut favoriser la formation de bactéries.
- Débranchez l'humidificateur avant de le nettoyer, de le ranger, ou lorsque vous ne l'utilisez pas.
- Réservé à l'usage domestique. Ne l'utilisez pas en extérieur.

AVERTISSEMENTS :

- Si le câble d'alimentation est endommagé, il doit être remplacé par le fabricant, son service après vente ou des personnes de qualification similaire afin d'éviter un danger.
- Cet appareil n'est pas prévu pour être utilisé par des personnes (y compris les enfants) dont les capacités physiques, sensorielles ou mentales sont réduites, ou par des personnes dénuées d'expérience ou de connaissance sauf si elles ont pu bénéficier, par l'intermédiaire d'une personne responsable de leur sécurité, d'une surveillance ou d'instructions préalables concernant l'utilisation de l'appareil.
- Il convient de surveiller les enfants pour s'assurer qu'ils ne jouent pas avec l'appareil.

MODE D'UTILISATION

- | | | |
|----------------------------|---|--|
| 1. LED lumineuses | 12. Marche/arrêt | 21. Veilleuse bleue/rouge |
| 2. Sortie d'air | 13. Réglage du taux d'humidité (hygrométrie) | 22. Affichage du taux d'humidité (hygromètre) |
| 3. Capteur de niveau d'eau | 14. Icône de la minuterie | 23. Réglage du débit de vapeur et commande + / - |
| 4. Transducteur | 15. Affichage de l'heure | 24. Affichage de la température (thermomètre) |
| 5. Colonne de soupape | 16. Capteur d'humidité | 25. Voyant indicateur du niveau d'eau |
| 6. Sortie de vapeur | 17. Icône du niveau d'eau | 26. Affichage du niveau de débit de vapeur |
| 7. Couvercle | 18. Icône de la fonction humidification | 27. Diffuseur d'huiles essentielles |
| 8. Réservoir d'eau | 19. Icône verrouillage | |
| 9. Canal d'évacuation | 20. Réglage de l'horloge et programmation de la minuterie | |
| 10. Boîtier principal | | |
| 11. Prise électrique | | |

A/ Première utilisation

1. Soulevez le couvercle.
2. Retirez le réservoir du socle de l'humidificateur. Mettez le réservoir d'eau à l'envers.
3. Dévissez le bouchon de remplissage.
4. Remplissez le réservoir d'eau du robinet ou d'eau distillée.
5. Vissez fermement le bouchon de remplissage.
6. Remplacez le réservoir sur le boîtier principal. Remettez le couvercle. Attendez quelques secondes que le socle de l'humidificateur se remplisse d'eau.
7. Branchez le câble sur le secteur. Appuyez sur le bouton \odot pour allumer l'humidificateur.
8. Orientez le jet du brouillard vers la direction souhaitée. Assurez vous que la sortie du brouillard n'est pas dirigée vers des parois, des prises ou des meubles.
9. Il est recommandé de vider votre humidificateur très régulièrement pour éviter la présence de bactéries dans la cuve. Éteignez l'humidificateur en appuyant sur le bouton \odot . Débranchez l'appareil, enlevez le réservoir d'eau de son socle.
10. Videz l'eau de la cuve et de la base en suivant la direction indiquée par les flèches dessinées sur le boîtier principal. Ensuite, essuyez les gouttes qui restent à l'aide d'un tissu doux.
11. Diffuseur d'huiles essentielles. Les huiles essentielles doivent être conservées hors de portée des enfants. En cas d'ingestion, même de petites quantités peuvent provoquer de graves troubles de la santé ou la mort. L'appareil ne doit jamais être utilisé sans surveillance. Versez simplement quelques gouttes d'huiles essentielles dans le petit support, en prenant soin de ne pas trop le remplir, et placez le support au-dessus du tube de sortie de vapeur. Lorsque le support est vide, assurez-vous de le nettoyer régulièrement avec un peu d'eau savonneuse. Avertissement : ne jamais verser d'huiles essentielles dans le réservoir d'eau.

B/ Configuration initiale (sans réglage)

Allumez l'humidificateur en appuyant sur le bouton \odot . La configuration initiale de l'écran LCD sera la suivante :

- L'horloge affiche : 12h00.
- L'hygromètre affiche le taux d'humidité de la pièce : (XX) % d'humidité.
- Le thermomètre affiche la température de la pièce : (XX) °C.
- Le réglage par défaut du taux d'humidité souhaitée est de 90 %.
- L'icône ☂ et le voyant indicateur du niveau d'eau dépendent de la quantité d'eau dans le réservoir :
 - s'il y a suffisamment d'eau : l'icône ☂ n'apparaîtra pas sur l'écran LCD et le voyant ne clignotera pas.
 - s'il n'y a pas suffisamment d'eau : l'icône ☂ apparaîtra sur l'écran LCD et le voyant clignotera.
- Le réglage par défaut du débit de vapeur affiché sur l'écran LCD sera le niveau de sortie minimum (la barre la plus courte).

C/ Réglage des fonctions

Réglage du débit de vapeur

Appuyez sur le bouton "+" ou sur le bouton "-" pour régler le débit de vapeur.


Cinq barres représentent les différents niveaux du débit de vapeur. La puissance de chaque barre sera comme suit.

- 1^{er} niveau de barre : débit de vapeur = 110 ml/heure
- 2^e niveau de barre : débit de vapeur = 150 ml/heure
- 3^e niveau de barre : débit de vapeur = 180 ml/heure
- 4^e niveau de barre : débit de vapeur = 220 ml/heure
- 5^e niveau de barre : débit de vapeur = 250 ml/heure


Une fois que l'humidificateur est débranché ou éteint, le débit de vapeur reviendra automatiquement au dernier réglage.


Réglage de l'horloge digitale

- Appuyez sur le bouton \odot et maintenez-le enfoncé pendant 3 secondes, le programme entrera dans le mode de réglage de l'horloge.

- Les deux chiffres de l'heure dans la zone d'affichage de l'horloge clignoteront et indiqueront les chiffres "12".
- Commencez le réglage des heures en appuyant sur le bouton "+" ou sur le bouton "-". La plage de réglage est de 0 à 23 heures et chaque appui sur le bouton représente une heure. S'il est une heure du matin, l'écran affichera "1:00" au lieu de "01:00" (remarque : lorsque vous appuyez sur le bouton "+" ou "-" et le maintenez enfoncé, les heures - de 0 à 23 heures - augmenteront ou diminueront automatiquement).
- Si le chiffre arrive à "23", lorsque vous appuyez sur la touche "+", il devient "00".
- Lorsque le réglage des heures est fini, appuyez une fois sur le bouton  pour confirmer que le réglage est achevé et passez au réglage des minutes.

Remarque :

si vous n'avez pas appuyé sur le bouton  pour la confirmation, l'horloge réglée continuera à clignoter pendant 45 secondes. Le réglage des heures ne sera pas réalisé ou reconnu. L'horloge sur l'écran reviendra au réglage initial et indiquera "12:00".

- Dans le mode de réglage des minutes, les deux chiffres des minutes dans la zone d'affichage de l'horloge clignoteront et indiqueront les chiffres "00".
- Commencez le réglage des minutes en appuyant sur le bouton "+" ou sur le bouton "-". La plage de réglage est de 0 à 59 minutes et chaque appui sur le bouton représente une minute (remarque : lorsque vous appuyez sur le bouton "+" ou "-" et le maintenez enfoncé, les minutes - de 1 à 59 - augmenteront ou diminueront automatiquement). Si l'écran affiche "59", lorsque vous appuyez sur "+", l'écran affichera "00". Si l'écran affiche "00", lorsque vous appuyez sur "-", l'écran affichera "59".
- Lorsque le réglage des minutes est achevé, appuyez une fois sur le bouton  pour confirmer que le réglage de programmation des minutes est achevé.

Remarque :

si vous n'avez pas appuyé sur le bouton  pour la confirmation, l'horloge réglée continuera à clignoter pendant 45 secondes. Si le réglage n'est pas achevé, l'affichage des minutes revient à "00".





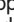

Affichage de la température de la pièce

L'humidificateur détectera la température de la pièce et l'affichera sur l'écran LCD.




Affichage de l'hygromètre

Le capteur d'humidité détecte l'humidité de la pièce et affiche le taux d'humidité (% d'humidité) sur l'affichage de l'hygromètre (plage de détection : 30 à 90 % d'humidité).


Réglage du taux d'humidité souhaité (hygrométrie)

- Appuyez sur le bouton  deux fois, le programme entrera dans le réglage du taux d'humidité souhaité. Les chiffres "90" clignoteront et seront affichés dans la zone horloge de l'écran LCD.
- Le réglage initial du taux d'humidité est de 90 %. Appuyez sur le bouton "+" ou "-" pour régler le taux d'humidité souhaitée. L'unité de réglage est de 5 % à chaque fois que vous appuyez. La plage du taux d'humidité pour le réglage est de 30 % à 90 % (veuillez noter que le taux d'humidité idéal dans une chambre se situe entre 40 à 50%).
- Lorsque le réglage est achevé, appuyez une fois sur le bouton  pour confirmer le réglage. Le réglage du programme est achevé, l'icône  s'allume sur l'écran LCD (remarque : si vous n'avez pas appuyé sur le bouton  pour une confirmation, le réglage continuera à clignoter pendant 45 secondes et reviendra au réglage initial). Vous pouvez contrôler le taux d'humidité souhaité en appuyant une fois sur le bouton . Le réglage souhaité apparaîtra alors sur l'écran pendant 3 secondes puis l'affichage de l'écran précédent réapparaîtra.
- Le capteur d'humidité détectera le taux d'humidité de la pièce. Le programme détectera automatiquement les variations du taux d'humidité et l'amènera au réglage du taux souhaité.
- Annulation du réglage du taux d'humidité : appuyez sur le bouton  pendant 5 secondes, le réglage sera annulé (remarque : si vous annulez le réglage du taux d'humidité, la fonction d'humidification n'est plus active).

Réglage de la minuterie

- Appuyez de nouveau deux fois sur le bouton , le programme entrera dans le mode de programmation de la minuterie. L'écran de l'horloge clignotera en affichant "12.00".
- Appuyez sur le bouton "+" ou "-" pour régler le compte à rebours souhaité du début de la vaporisation.
- Chaque unité de réglage est de 30 minutes et le réglage n'est valable que pour des minutes. Par exemple, lorsque l'écran indique 12:30, appuyez sur le bouton "+" une fois, l'écran passera à 13:00 (remarque : lorsque vous appuyez sur le bouton "+" ou "-" et le maintenez enfoncé, les minutes augmenteront ou diminueront automatiquement). Veuillez noter que chaque étape est de 30 minutes.
- Lorsque le réglage est achevé, appuyez une fois sur le bouton  pour confirmer le réglage. L'icône  s'allume sur l'écran LCD.

Remarque :


si vous n'avez pas appuyé sur le bouton  pour une confirmation, le réglage de la minuterie continuera à clignoter pendant 40 secondes. Le réglage n'est pas achevé ou reconnu dans ce cas.

Lorsque vous avez réglé la minuterie, veillez à bien vous assurer que vous avez réglé le taux d'humidité souhaité (cf. ci-dessus " Réglage du taux d'humidité souhaité (hygrométrie) ").



- Le réglage de la minuterie se présente sous la forme d'un compte à rebours. Lorsque le compte à rebours est achevé, l'icône ☹ s'éteindra sur l'écran LCD et l'humidification commencera.
- Vous pouvez vérifier le réglage du compte à rebours en appuyant sur le bouton ☹ une fois. L'affichage indiquera le temps restant avant que l'humidificateur ne commence à fonctionner. Le clignotement de l'affichage du compte à rebours durera 3 secondes et ensuite reviendra au mode d'affichage précédent. Par exemple, vous réglez la minuterie à 5:00 (vous souhaitez donc que la vaporisation débute dans 5 heures). Lorsque vous allez dans le mode de réglage de la minuterie après 25 minutes, l'affichage indiquera 04:35.
- Pour annuler le réglage de la minuterie : maintenez enfoncé le bouton ☹ pendant 5 secondes.
- Si l'humidificateur est éteint, la minuterie ne fonctionnera pas et reviendra au réglage d'origine.

Fonction Veilleuse


La fonction veilleuse fonctionne indépendamment de la fonction d'humidification.

Appuyer une première fois sur le bouton  : les LED lumineuses "bleues" s'allumeront. Appuyer une deuxième fois sur le bouton et les LED lumineuses "rouges" s'allumeront. Appuyer une troisième fois sur le bouton et la fonction veilleuse sera désactivée.

Verrouillage du cadran

- Appuyez sur les deux boutons "+" et "-" en même temps pendant 5 secondes, l'icône  s'affichera sur l'écran LCD. Le panneau de commande est alors verrouillé.
- Appuyer sur les deux boutons "+" et "-" pendant 5 secondes, le panneau de commande sera déverrouillé et l'icône  disparaîtra de l'écran LCD.

Remplissage d'eau du réservoir

Lorsque le niveau d'eau dans le réservoir arrive à un niveau minimum, l'icône  et le voyant indicateur s'allumeront et clignoteront.

Ils vous indiquent de remplir le réservoir d'eau avec une quantité d'eau appropriée (max. : 2,5 L).

ENTRETIEN

- Vous devez systématiquement appliquer les procédures de nettoyage suivantes, afin que votre humidificateur fonctionne de manière convenable et efficace. Un bon entretien est essentiel pour que vous puissiez utiliser durablement votre humidificateur et pour éviter que des bactéries ne se forment dans l'eau, à l'intérieur du réservoir, et ne se mettent en suspension.
- Avant de le nettoyer, débranchez toujours l'humidificateur et assurez-vous qu'il s'est bien refroidi. Il vous sera facile de nettoyer l'humidificateur à l'aide d'un tissu ou d'une éponge doux et légèrement humides. Laissez sécher naturellement. Ne plongez jamais le socle dans de l'eau ni dans aucun autre liquide.
- Nettoyez régulièrement le réservoir d'eau (à l'aide d'un écouvillon par exemple). Utilisez un mélange de javel et d'eau pour nettoyer le réservoir d'eau. Rincez avec de l'eau propre, et laissez sécher naturellement. N'utilisez jamais de détergent pour nettoyer une pièce de l'humidificateur destinée à contenir de l'eau. Un nuage de détergent dissout dans l'eau pourrait interférer avec la vaporisation de votre humidificateur.
- Enlevez régulièrement le socle. Versez 250 ml de vinaigre non dilué dans le socle. Laissez cette solution reposer pendant 20 minutes au cours desquelles vous nettoierez toutes les surfaces internes à l'aide d'une brosse souple. A l'aide d'une brosse souple, rincez en douceur toutes les parties autour du transducteur. Prenez garde à ne pas appuyer directement sur le transducteur. Videz ensuite la solution dans l'évier. Rincez avec de l'eau propre et chaude.
- N'utilisez jamais de décapant, de solvant ou de substance abrasive pour le nettoyage : ils risqueraient d'endommager l'humidificateur et ses parois.
- Avant de le ranger, videz le réservoir d'eau et enlevez l'eau qui reste dans le boîtier principal. Assurez-vous que toutes les pièces sont parfaitement sèches. Laissez le bouchon dévissé pour éviter que le joint ne reste collé au réservoir.

REMARQUES/PROBLÈMES

- La vaporisation cessera automatiquement quand le réservoir sera vide. Dès lors, le voyant indicateur va clignoter en rouge et l'icône de remplissage d'eau clignotera aussi.
- Pour éviter tout dépôt calcaire, il convient d'utiliser de l'eau distillée.
- Vérifiez de temps à autre que l'arrivée d'air, située sous le boîtier principal, n'est pas bouchée.
- Si l'humidificateur ne fonctionne pas, vous devez vérifier que :
 - le câble est bien branché sur la prise de courant,
 - le commutateur de commande de l'intensité de la vapeur est bien en marche,
 - le réservoir d'eau a été correctement replacé sur le socle,
 - il y a suffisamment d'eau dans le réservoir.
- Dès que vous enlevez le réservoir d'eau du boîtier principal, le transducteur s'arrête et la vapeur n'est plus produite.
- Attention : videz le réservoir d'eau si vous ne comptez pas utiliser votre humidificateur pendant deux ou trois jours ; vous éviterez ainsi la formation de bactéries.

Bon de garantie à vie

(à renvoyer dans les 15 jours suivant l'achat)

- Oui, je souhaite garantir à vie mon produit Babymoov et je vous joins une copie de mon ticket de caisse (OBLIGATOIRE). Sans cela, nous ne pouvons garantir à vie votre achat.
- Oui, je souhaite recevoir la Moovletter, lettre d'information électronique sur les nouveautés et la société Babymoov. Merci de bien remplir votre adresse e-mail.

Nom des parents :

Prénoms des parents :

Adresse :

Code Postal / Ville :

N° de téléphone :

E-mail :

Prénoms de vos enfants :

Dates de naissance :

Nom du produit acheté :

Référence :

N° de code barre (obligatoire) :

Date de l'achat :

Lieu de l'achat :

Votre opinion sur la qualité du produit : Mauvaise 1 2 3 4 5 très bonne

Combien de produits Babymoov avez-vous déjà acheté ?

1 2 3 4 5 6 7 8 autre :

Avez-vous des commentaires sur ce produit ?

.....
.....

Avez-vous une idée d'un produit génial à créer pour bébé ?

.....
.....
.....
.....



* Garantie à vie. Cette garantie est soumise à conditions. Valable en France. Liste des autres pays concernés, activation et renseignements en ligne à l'adresse suivante : www.service-babymoov.com

* sous réserve d'une utilisation conforme à la notice. La garantie à vie ne couvre pas les détériorations dues à une utilisation anormale, le textile, les consommables (sucettes, ampoules...), la sérigraphie, l'usure normale de certains éléments comme le plastique, le roulant...

• Nous vous rappelons que vous disposez d'un droit d'accès, de modification, de rectification et de suppression des données qui vous concernent (art. 34 de la loi "Informatique et Libertés" du 6 janvier 1978). Pour exercer ce droit, adressez-vous à Babymoov - 16, rue Jacqueline Auriol - 63100 Clermont-Ferrand.

• Les informations qui vous concernent sont destinées à Babymoov. Nous pouvons être amenés à les transmettre à des tiers (partenaires commerciaux, etc). Le souhaitez-vous ? Oui Non