



MARQUE: BEKO

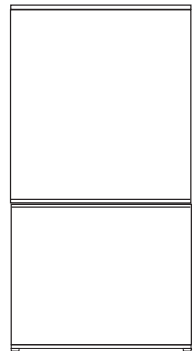
REFERENCE: CN161220D

CODIC: 4008480



CN161220D  
CN161230DX

Congélateur /Réfrigérateur  
Refrigerator



**BEKO**

## **Veillez d'abord lire ce manuel d'utilisation !**

Cher client,

Nous vous remercions d'avoir choisi notre produit. Nous espérons que vous tirerez le meilleur parti de votre appareil, qui est de très bonne qualité et a été fabriqué suivant une technologie de pointe. Par conséquent, veuillez lire attentivement tout ce manuel d'utilisation ainsi que tous les autres documents y afférents, avant d'utiliser cet appareil et conservez-le pour référence ultérieure. Si vous remettez cet appareil à quelqu'un d'autre, remettez-lui également le manuel d'utilisation. Respectez les avertissements et les mises en garde de ce manuel d'utilisation.

N'oubliez pas que le présent manuel d'utilisation est également valable pour plusieurs autres modèles. Les différences entre les différents modèles seront identifiées dans le manuel.

### **Explication des symboles**

Les symboles ci-après sont utilisés dans le manuel d'utilisation:

	Informations importantes ou astuces.
	Avertissement relatif aux conditions dangereuses pour la vie et la propriété.
	Avertissement relatif au choc électrique.
	Les matériaux d'emballage de cet appareil sont fabriqués à partir de matériaux recyclables, conformément à nos Réglementations Nationales en Environnement.

# Table des matières

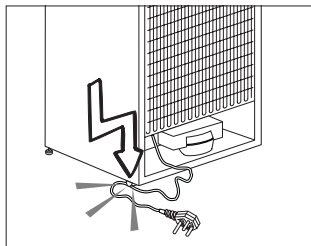
<b>1</b>	<b>Instructions importantes en matière de sécurité et d'environnement</b>	<b>4</b>	5.9. Appareil à glaçons . . . . .	24	
			5.10. Dégivrage . . . . .	24	
1.1.	Sécurité générale. . . . .	4	5.11. Éclairage bleu . . . . .	24	
1.1.1	Avertissement HCA . . . . .	5	5.12. Support à œufs . . . . .	24	
1.1.2	Pour les appareils dotés d'un distributeur d'eau. . . . .	6	5.13. Description et nettoyage du filtre à odeurs	25	
1.2.	Utilisation préconisée . . . . .	6	5.14. Compartiment amuse-gueule . . . . .	25	
1.3.	Sécurité enfants. . . . .	6	5.15. Récipient de conservation à support coulissant . . . . .	26	
1.4.	Conformité avec la directive DEEE et mise au rebut des déchets : . . . . .	6	5.16. Récipient de conservation rotatif . . . . .	26	
1.5.	Conformité avec la directive LdSD :. . . . .	6	5.17. Bac à légumes . . . . .	27	
1.6.	Informations relatives à l'emballage . . . . .	6	5.18. Utilisation du distributeur . . . . .	28	
			5.19. Remplir le réservoir d'eau de la fontaine frigorifique. . . . .	28	
<b>2</b>	<b>Votre appareil</b>	<b>7</b>	5.20. Nettoyer le réservoir d'eau . . . . .	29	
			5.21. Bac de dégivrage . . . . .	30	
<b>3</b>	<b>Installation</b>	<b>8</b>	<b>6</b>	<b>Entretien et nettoyage</b>	<b>31</b>
3.1.	Lieu d'installation approprié . . . . .	8	6.1.	Prévention des mauvaises odeurs. . . . .	31
3.2.	Installation des cales en plastique. . . . .	9	6.2.	Protection des surfaces en plastique . . . . .	31
3.3.	Branchement électrique . . . . .	9	<b>7</b>	<b>Dépannage</b>	<b>32</b>
3.4.	Réglage des pieds . . . . .	9			
3.5.	Ampoule . . . . .	10			
3.6.	Avertissement - Porte ouverte. . . . .	10			
3.7.	Transport de l'appareil . . . . .	10			
<b>4</b>	<b>Préparation</b>	<b>11</b>			
4.1.	Mesures d'économie d'énergie. . . . .	11			
4.2.	Recommandations sur le compartiment réfrigérateur . . . . .	11			
<b>4</b>	<b>Préparation</b>	<b>12</b>			
4.3.	Première utilisation . . . . .	12			
<b>5</b>	<b>Utilisation de votre appareil</b>	<b>13</b>			
5.1.	Bandeau indicateur . . . . .	13			
5.2.	Système de refroidissement double . . . . .	19			
5.3.	Congélation d'aliments frais . . . . .	19			
5.4.	Recommandations relatives à la conservation des aliments congelés . . . . .	20			
5.5.	Disposition des aliments. . . . .	20			
5.6.	Informations relatives-à la congélation . . . . .	21			
5.7.	Machine à glace . . . . .	22			
5.8.	Distributeur de glaçons . . . . .	23			

# 1 Instructions importantes en matière de sécurité et d'environnement

Cette section comporte des instructions en matière de sécurité, qui vous permettront de vous protéger des blessures personnelles ou des dommages à la propriété. Si ces instructions ne sont pas observées, cela peut annuler la garantie.

## 1.1. Sécurité générale

- Cet appareil peut être utilisé par des enfants âgés de 8 ans ou plus, par des personnes ne jouissant pas de toutes leurs facultés physiques, sensorielles et mentales ou qui manquent d'expérience et de connaissance, à condition qu'ils soient supervisés ou formés à l'utilisation sécurisée de ce produit et aux risques encourus. Les enfants ne doivent pas jouer avec cet appareil. Le nettoyage et l'entretien ne doivent pas être exécutés par des enfants, à moins qu'ils ne soient supervisés par quelqu'un.
  - Consultez le service après-vente agréé pour toutes questions ou problèmes relatifs au produit. N'intervenez pas ou ne laissez personne intervenir sur le réfrigérateur sans en aviser le service après-vente agréé.
  - Débranchez le produit si une panne survient alors qu'il est en cours d'utilisation.
  - N'utilisez pas cet appareil lorsqu'il est en panne, à moins qu'il ne soit réparé par le Prestataire de services agréé. Cette précaution permet d'éviter tout risque de choc électrique !
  - Connectez cet appareil à une prise avec mise à la terre, protégée par un fusible conforme aux valeurs figurant sur la plaque signalétique. Faites installer la mise à la terre par un électricien qualifié. Notre entreprise ne sera pas tenue responsable de tout dommage survenu si vous utilisez cet appareil sans le raccorder à une mise à la terre, conformément aux réglementations locales.
  - Débranchez l'appareil lorsque vous ne l'utilisez pas.
- N'aspergez ni ne versez d'eau sur l'appareil lorsque vous le lavez ! Cette précaution permet d'éviter tout risque de choc électrique !
  - Ne touchez jamais la prise avec des mains mouillées ! Ne le débranchez jamais en tirant le câble, mais plutôt en tenant la prise.
  - Nettoyez régulièrement le bout de la fiche à l'aide d'un chiffon sec au risque de provoquer un incendie.
  - Ne branchez pas l'appareil si la prise murale est instable.
  - Ne connectez jamais votre produit à des systèmes d'économie d'énergie. Ces systèmes sont nocifs pour l'appareil.
  - Débranchez le produit lors de l'installation, de l'entretien, du nettoyage et de la réparation.
  - Ne mangez pas de cônes de crème glacée ou des glaçons immédiatement après les avoir sortis du compartiment de congélation ! Cela pourrait provoquer des engelures dans votre bouche!
  - Ne touchez pas aux aliments congelés avec les mains ! Ils peuvent coller à vos mains!
  - Ne placez pas de boissons en bouteilles et en cannettes dans le congélateur. Elles risquent d'exploser!
  - N'utilisez jamais de vapeur ni de matériel de nettoyage à vapeur pour nettoyer ou décongeler le réfrigérateur. La vapeur entraînera un court-circuit ou un choc électrique étant donné qu'elle entrera en contact avec les parties électriques du réfrigérateur !
  - N'utilisez pas d'outils mécaniques ou autres dispositifs pour accélérer le processus de décongélation autres que ceux recommandés par le fabricant.



# 1 Instructions importantes en matière de sécurité et d'environnement

- N'utilisez jamais les pièces de votre réfrigérateur telles que la porte et le tiroir, comme un support ou une marche. Une telle utilisation du produit peut l'emmener à balancer ou ses parties à s'endommager.
- N'endommagez pas le circuit de refroidissement où circule le liquide réfrigérant avec des outils de forage ou coupants. Le liquide réfrigérant qui pourrait s'échapper si les canalisations de gaz de l'évaporateur, les rallonges de tuyau ou les revêtements de surface étaient percés, peut irriter la peau et provoquer des lésions oculaires.
- Ne couvrez ou n'obstruez pas les orifices de ventilation du réfrigérateur.
- Fermez bien les liqueurs et placez-les verticalement.
- N'utilisez pas de pulvérisateur à gaz près de l'appareil car cela pourrait causer un incendie ou une explosion !
- Les articles inflammables ou les produits contenant des gaz inflammables (par ex. : aérosols) ainsi que les matériaux explosifs ne doivent jamais être conservés dans l'appareil.
- Ne posez pas de récipients remplis d'eau au dessus de l'appareil. L'eau qui se déverse sur un composant électrique peut entraîner des chocs électriques ou un risque d'incendie.
- Ne conservez pas de produits (vaccins, médicaments sensibles à la chaleur, matériaux scientifiques, etc.) qui nécessitent un contrôle de température précis, dans l'appareil.
- Si vous ne souhaitez pas utiliser votre appareil pendant une longue période de temps, débranchez-le et débarrassez-le des aliments.
- Si le produit est équipé d'une lumière bleue, évitez de regarder cette lumière bleue à travers des appareils optiques ou à l'œil nu.
- L'exposition du produit à la pluie, à la neige, au soleil ou au vent s'avère dangereuse en matière de sécurité électrique.
- Pour les appareils équipés d'un contrôle mécanique (thermostat), patientez 5 minutes au minimum après une coupure d'électricité ou avant de rebrancher l'appareil après l'avoir débranché.
- Lors du transport du produit, assurez-vous que le câble ne soit pas endommagé. • Ne placez jamais d'objets lourds sur le câble d'alimentation. Le câble endommagé peut entraîner un incendie.
- Ne surchargez pas l'appareil. Si vous le faites, il peut tomber lorsque vous ouvrez sa porte et occasionner une blessure ou un dommage. Des problèmes similaires peuvent survenir si vous posez des objets sur l'appareil.
- Si la porte de l'appareil est équipée d'une poignée, ne tenez pas cette poignée lorsque vous déplacez l'appareil. Dans le cas contraire cette poignée peut se desserrer.
- Évitez que votre main ou toute autre partie de votre corps ne se retrouve coincée par les parties amovibles de l'appareil.

## 1.1.1 Avertissement HCA

- Si l'appareil est équipé d'un système de refroidissement contenant du R600a, assurez-vous de ne pas endommager le système de refroidissement et de canalisation pendant l'utilisation et le transport. Ce gaz est inflammable. Si le système de refroidissement est endommagé, éloignez votre produit de toute source potentielle de flammes susceptible de provoquer l'incendie de l'appareil et aérez immédiatement la pièce dans laquelle se trouve l'appareil.



Si l'appareil est plutôt équipé d'un système de refroidissement contenant du gaz R134a, ignorez cet avertissement.



Vous pouvez savoir quel type de gaz été utilisé lors la fabrication de votre appareil en consultant la plaque signalétique qui se trouve dans la partie intérieure gauche de l'appareil.



**AVERTISSEMENT :** Ne jetez jamais le produit au feu.

# 1 Instructions importantes en matière de sécurité et d'environnement

## 1.1.2 Pour les appareils dotés d'un distributeur d'eau

- La pression d'eau d'alimentation doit être d'au moins 1 bar et de 8 bar au maximum.
- Utilisez uniquement de l'eau potable.

## 1.2. Utilisation préconisée

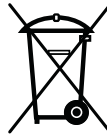
- Cet appareil a été conçu pour :
  - des zones d'intérieur et fermées comme les maisons ;
  - des environnements de travail fermés, tels que les magasins et bureaux ;
  - des lieux d'hébergement fermés, tels que les fermes, hôtels, pensions.
- Cet appareil ne doit pas être utilisé à l'extérieur.
- Il ne doit être utilisé que pour conserver des aliments.
- Le fabricant décline toute responsabilité pour tous dégâts résultant d'une utilisation ou d'un transport incorrect de l'appareil.
- La durée de vie de votre appareil est de 10 ans. Pendant cette période, les pièces de rechange d'origine seront disponibles afin que l'appareil fonctionne comme il se doit.

## 1.3. Sécurité enfants

- Les matériaux d'emballage sont dangereux pour les enfants. Conservez ces matériaux d'emballage en lieu sûr, hors de portée des enfants.
- Les produits électriques sont dangereux pour les enfants. Éloignez les enfants de l'appareil lorsqu'il est allumé.
- Si la porte de l'appareil est équipée d'une serrure, gardez les clés de cette dernière hors de la portée des enfants.

## 1.4. Conformité avec la directive DEEE et mise au rebut des déchets :

Ce produit est conforme à la directive DEEE (2012/19/UE) de l'Union européenne. Ce produit porte un symbole de classification pour la mise au rebut des équipements électriques et électroniques (DEEE).



Le présent produit a été fabriqué avec des pièces et du matériel de qualité supérieure susceptibles d'être réutilisés et adaptés au recyclage. Par conséquent, nous vous

conseillons de ne pas le mettre au rebut avec les ordures ménagères et d'autres déchets à la fin de sa durée de vie. Au contraire, rendez-vous dans un point de collecte pour le recyclage de tout matériel électrique et électronique. Veuillez vous rapprocher des autorités de votre localité pour plus d'informations concernant le point de collecte le plus proche.

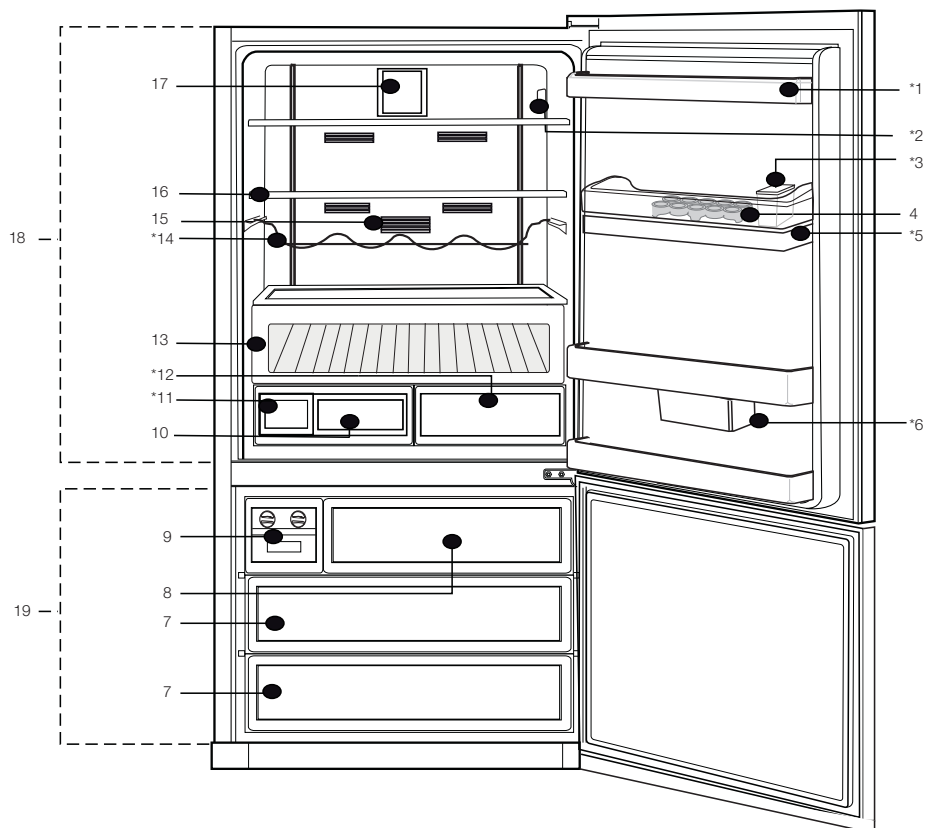
## 1.5. Conformité avec la directive LdSD :

L'appareil que vous avez acheté est conforme à la directive RoHS (2011/65/UE) de l'UE. Il ne comporte pas de matériaux dangereux et interdits mentionnés dans la directive.

## 1.6. Informations relatives à l'emballage

- Les matériaux d'emballage de cet appareil sont fabriqués à partir de matériaux recyclables, conformément à nos réglementations nationales en matière d'environnement. Ne mélangez pas les matériaux d'emballage avec les déchets domestiques ou d'autres déchets. Amenez-les aux points de collecte des matériaux d'emballage, désignés par les autorités locales.

## 2 Votre appareil



1. Étagères sur la porte du compartiment réfrigérant
  2. Affichage
  3. Réservoir d'eau pour le remplissage de la cuve
  4. Section œufs
  5. Réservoir du distributeur d'eau
  6. Récipient de conservation rotatif
  7. Tiroirs du compartiment congélateur
  8. Bac à glaçons
  9. Distributeur de glaçons
  10. Bac à légumes
  11. Réservoir à eau
  12. Bac à légumes
  13. Compartiment Zone fraîche
  14. Clayette range-bouteilles
  15. Filtre d'odeurs
  16. Étagères en verre du compartiment réfrigérant
  17. Ventilateur
  18. Étagères en verre du compartiment réfrigérant
  19. Compartiment congélateur
- \*en option







**\*en option** : Les chiffres de ce manuel sont donnés à titre indicatif et peuvent ne pas correspondre exactement au produit. Si les pièces concernées ne sont pas disponibles dans le produit que vous avez acheté, le chiffre s'applique à d'autres modèles.



## 3 Installation

Confiez toujours les activités d'installation et de réparation au Prestataire de Services Agréé. Le fabricant ne sera pas tenu responsable des dommages survenus suite à des activités effectuées par des personnes non-autorisées. Référez-vous au Prestataire de Services Agréé pour l'installation de cet appareil. Pour qu'il soit prêt à l'emploi, rassurez-vous que l'installation électrique soit correcte avant d'appeler le Prestataire de Services Agréé. Si tel n'est pas le cas, appelez un électricien qualifié afin qu'il effectue les arrangements nécessaires.


	La préparation du site et de l'installation électrique sur le lieu de l'installation relèvent de la responsabilité du client.
	Ne branchez pas l'appareil pendant son installation. Sinon, cela pourrait entraîner la mort ou une blessure grave !
	<b>AVERTISSEMENT :</b> L'installation et les connexions électriques de l'appareil doivent être effectuées par le prestataire de services agréé. Le fabricant ne sera pas tenu responsable des dommages survenus suite à des activités effectuées par des personnes non-autorisées.
	<b>AVERTISSEMENT :</b> Avant l'installation, assurez-vous que l'appareil ne présente aucun défaut. Si tel est le cas, ne le faites pas installer. Les produits endommagés constituent un risque pour votre sécurité.
	Rassurez-vous que le câble d'alimentation n'est pas pincé ni écrasé lorsque vous remettez l'appareil en place après l'installation ou le nettoyage.

### 3.1. Lieu d'installation approprié

	<b>AVERTISSEMENT :</b> Si la porte de la pièce dans laquelle l'appareil sera posé est trop petite pour qu'il puisse entrer, alors enlevez les portes de l'appareil et faites-le passer par le côté.
--	---

- Sélectionnez un emplacement à partir duquel vous utiliserez l'appareil confortablement.

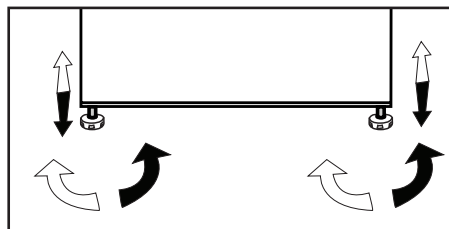
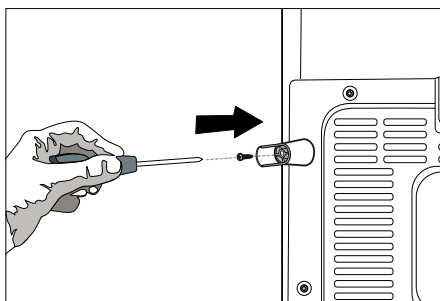
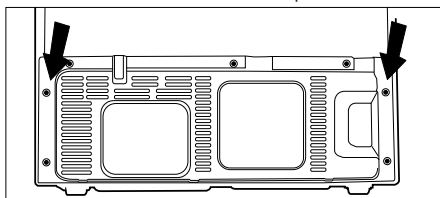
- Installez le produit à au moins 30 cm des sources de chaleur telles que les plaques de cuisson, les fours, les radiateurs de chauffage et les fourneaux et à au moins 5 cm des fours électriques. L'appareil ne doit pas être exposé à la lumière directe du soleil ou placé dans un endroit humide après l'installation.
- Une ventilation appropriée doit être prévue autour de votre produit afin d'obtenir un fonctionnement efficace. Si vous avez l'intention de poser l'appareil dans un renforcement, faites attention à laisser au moins 5 cm de distance entre le plafond et les parois latérales.
- Ne posez pas le produit sur des revêtements tels que des tapis ou moquettes.
- Placez le produit sur une surface plane afin d'éviter les secousses.
- N'installez pas le produit dans des endroits où la température est inférieure à 10 °C.

	Si deux réfrigérateurs sont installés côte à côte, ils doivent être séparés par au moins 8 cm de distance. Dans le cas contraire, les parois latérales adjacentes peuvent être humidifiées.
---	---

## 3 Installation

### 3.2. Installation des cales en plastique

Les cales en plastique permettent de créer une distance afin que l'air circule entre l'appareil et le mur arrière. Insérez les 2 cales en plastique sur le couvercle de la ventilation arrière, tel qu'illustré dans la figure suivante. Pour ce faire, retirez les vis qui se trouvent sur le produit et utilisez celles qui ont été fournies dans la même pochette..



celle indiquée sur la plaque de signalisation, faites installer un fusible approprié par un électricien qualifié.

- La tension spécifiée doit être égale à votre tension de secteur.
- N'effectuez pas de connexion via les câbles d'extension ou les multiprises.



**AVERTISSEMENT :** Les câbles d'alimentation endommagés doivent être remplacés par des prestataires de services agréés.



**AVERTISSEMENT :** N'utilisez pas cet appareil lorsqu'il est en panne, à moins qu'il ne soit réparé par le prestataire de services agréé ! Cette précaution permet d'éviter tout risque de choc électrique !

### 3.3. Branchement électrique

Connectez cet appareil à une prise avec mise à la terre, protégée par un fusible conforme aux valeurs figurant sur la plaque signalétique. Notre entreprise ne sera pas tenue responsable de tout dommage survenu si vous utilisez cet appareil sans le raccorder à une mise à la terre, conformément aux réglementations locales.

- Les branchements électriques doivent être conformes aux réglementations nationales.
- La prise du câble d'alimentation doit être facilement accessible après l'installation.
- Les informations relatives à la tension et au fusible ou au disjoncteur de protection autorisé figurent sur la plaque signalétique fixée à l'intérieur du produit. Si la valeur actuelle du fusible ou du disjoncteur de protection disponible à la maison n'est pas conforme à

### 3.4. Réglage des pieds

Si après l'installation l'appareil est en déséquilibre, ajustez le pied. Pour faciliter ce processus, faites appel à une personne pour vous aider à soulever légèrement l'appareil.

## 3 Installation



**AVERTISSEMENT :** Débranchez au préalable le produit. Vous ne devez pas brancher l'appareil pendant que vous ajustez le pied. Cette précaution permet d'éviter tout risque de choc électrique !

Tournez le pied avant afin d'équilibrer l'appareil. Le côté où se trouve le pied s'abaisse lorsque vous tournez dans le sens de la flèche noire, et s'élève lorsque vous tournez dans le sens opposé.

### 3.5. Ampoule

Si les ampoules ne fonctionnent pas ou sont mal positionnées, n'essayez pas de les réparer vous-même, appelez plutôt un prestataire de services agréé.

### 3.6. Avertissement - Porte ouverte

**(Cette caractéristique est en option)**

Un signal d'avertissement sonore retentit lorsque la porte du réfrigérateur reste ouverte pendant 1 minute. Cet avertissement s'arrête en refermant la porte est fermée ou en appuyant sur n'importe quel bouton de l'affichage.

### 3.7. Transport de l'appareil

1. Débranchez l'appareil avant de le transporter.
2. Nettoyez l'intérieur du réfrigérateur tel qu'indiqué dans la section « Entretien et nettoyage ».
3. Mettez les plateaux, les accessoires, le bac à légumes, etc. en sécurité dans le réfrigérateur, à l'aide d'un ruban adhésif, avant de le reconditionner.



L'emballage doit être fixé avec une bande adhésive forte ou des cordes solides, et les normes de transport indiquées sur l'emballage doivent être appliquées.



L'emballage et les matériaux de protection d'emballage doivent être conservés pour les éventuels transports.



Les matériaux d'emballage sont dangereux pour les enfants. Conservez-les en lieu sûr hors de portée des enfants.

## 4 Préparation

### 4.1. Mesures d'économie d'énergie



Le branchement de l'appareil aux systèmes d'économie d'énergie électrique est risquant dans la mesure où il peut endommager le produit.

- Ne laissez pas les portes du réfrigérateur ouvertes pendant une durée prolongée.
- Ne mettez pas d'aliments chauds ou de boissons chaudes dans votre réfrigérateur.
- Ne surchargez pas l'appareil. La capacité de refroidissement diminuera lorsque la circulation de l'air à l'intérieur est entravée.
- Ne placez pas le réfrigérateur à des endroits exposés à la lumière directe du soleil. Installez l'appareil au moins à 30 cm des sources de chaleur telles que les plaques de cuisson, les fours, les faisceaux de chauffeuse et les réchauds, et au moins à 5 cm des fours électriques.
- Conservez vos aliments dans des récipients fermés.
- Vous pouvez charger une quantité maximale d'aliments dans le compartiment réfrigérateur, il suffit d'enlever l'étagère ou le tiroir du compartiment congélateur. La valeur de consommation énergétique définie du réfrigérateur est déterminée lorsque l'étagère ou le tiroir du compartiment congélateur est enlevé et à partir de la quantité maximale d'aliments chargés. Il n'y a aucun risque à utiliser une étagère ou un tiroir adapté aux formes et tailles des aliments à congeler.
- La décongélation des aliments dans le compartiment réfrigérateur permet de faire des économies d'énergie et de préserver la qualité des aliments.



La température ambiante de la pièce où vous installez le réfrigérateur doit être d'au moins 10 °C. Il n'est pas recommandé de faire fonctionner votre appareil sous des températures inférieures.

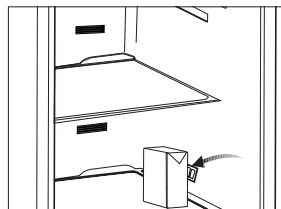
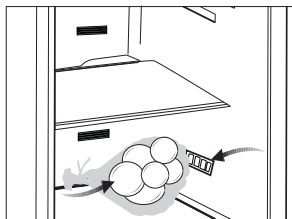


L'intérieur de votre réfrigérateur doit être nettoyé.



Si deux réfrigérateurs sont installés côte à côte, ils doivent être séparés par au moins 4 cm de distance.

### 4.2. Recommandations sur le compartiment réfrigérateur



- Faites attention à ce que les aliments ne touchent pas le capteur de température dans le compartiment réfrigérateur. Pour que le compartiment réfrigérateur conserve sa température idéale, le capteur ne doit pas être encombré par des aliments.
- Évitez d'introduire les aliments et les boissons chauds dans le réfrigérateur.

## 4 Préparation

### 4.3. Première utilisation

Avant de commencer à utiliser cet appareil, rassurez-vous que toutes les préparations sont effectuées conformément aux instructions contenues dans les sections "Instructions importantes en matière de sécurité et d'environnement" et "Installation".

- Nettoyez l'intérieur du réfrigérateur tel qu'indiqué dans la section « Entretien et nettoyage ». Rassurez-vous que l'intérieur est sec avant de l'utiliser.
- Branchez le réfrigérateur dans la prise murale mise à la terre. Lorsque la porte est ouverte, l'éclairage intérieur s'allumera.
- Laissez le réfrigérateur en marche sans y mettre d'aliment, pendant une durée de 6 heures et n'ouvrez pas ses portes à moins que cela soit vraiment nécessaire.



Vous remarquerez un bruit lorsque le compresseur se met en marche. Les liquides et les gaz intégrés au système du réfrigérateur peuvent également faire du bruit, que le compresseur soit en marche ou non. Ceci est tout à fait normal.

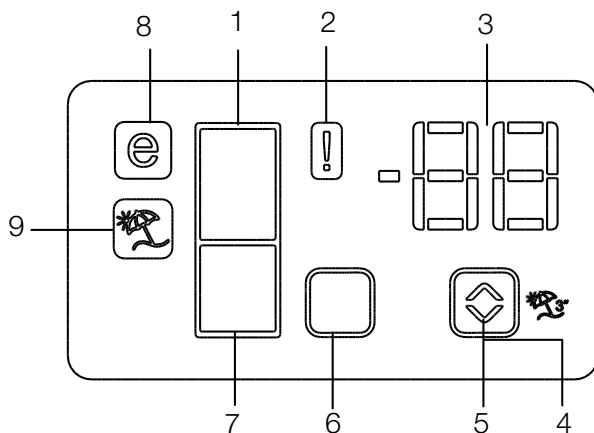


Les bords avant du réfrigérateur peuvent chauffer. Ce phénomène est normal. Ces zones doivent en principe être chaudes pour éviter tout risque de condensation.

## 5 Utilisation de votre appareil

### 5.1. Bandeau indicateur

Les bandeaux indicateur peuvent varier en fonction du modèle de l'appareil.  
Les fonctions sonores et visuelles sur le panneau indicateur vous aident dans l'utilisation de votre réfrigérateur.



1. Indicateur du compartiment réfrigérateur
2. Indicateur d'état de dysfonctionnement
3. Indicateur de température
4. Bouton de la fonction Vacances
5. Bouton de réglage de la température
6. Bouton de sélection du compartiment
7. Indicateur du compartiment congélateur
8. Indicateur mode Économie
9. Indicateur de Fonction Vacances

**\*en option**



**\*en option** : Les chiffres de ce manuel sont donnés à titre indicatif et peuvent ne pas correspondre exactement au produit. Si les pièces concernées ne sont pas disponibles dans le produit que vous avez acheté, le chiffre s'applique à d'autres modèles.

## 5 Utilisation de votre appareil

### 1. Indicateur du compartiment réfrigérateur

La lampe du compartiment réfrigérateur s'allume lorsque la température de ce compartiment est réglée.

### 2. Indicateur d'état de dysfonctionnement

Si la capacité de votre réfrigérateur à refroidir est insuffisante ou en cas de dysfonctionnement du capteur, cet indicateur est activé. Lorsque cet indicateur est activé, "E" s'affiche sur l'indicateur de température du compartiment congélateur, et les nombres tels que "1,2,3..." s'affichent sur l'indicateur de température du compartiment réfrigérateur. Ces numéros sur l'indicateur renseignent le personnel d'entretien sur le dysfonctionnement.

### 3. Indicateur de température

Indique la température du compartiment congélateur, réfrigérateur.

### 4. Bouton de la fonction Vacances

Appuyez sur le bouton Vacances pendant 3 secondes pour activer cette fonction. Si la fonction Vacances est activée, "- -" s'affiche sur l'indicateur de température du compartiment réfrigérateur et aucun refroidissement actif n'est sélectionné sur le compartiment réfrigérateur. Il n'est pas adapté de conserver les denrées dans le compartiment réfrigérateur lorsque cette fonction est activée. D'autres compartiments doivent continuer à se refroidir conformément à leur température réglée. Pour annuler cette fonction, appuyez à nouveau sur le bouton **Vacances**.

### 5. Bouton de réglage de la température

Modifie la température du compartiment concerné entre - 24 °C, -18 °C et 8 °C.1 °C.

### 6. Bouton de sélection du compartiment

Bouton de sélection : Appuyez sur le bouton de sélection du compartiment pour basculer entre les compartiments réfrigérateur et congélateur.

### 7. Indicateur du compartiment congélateur

La lampe du compartiment réfrigérateur s'allume lorsque la température du compartiment congélateur est réglée.

### 8. Indicateur mode Économie

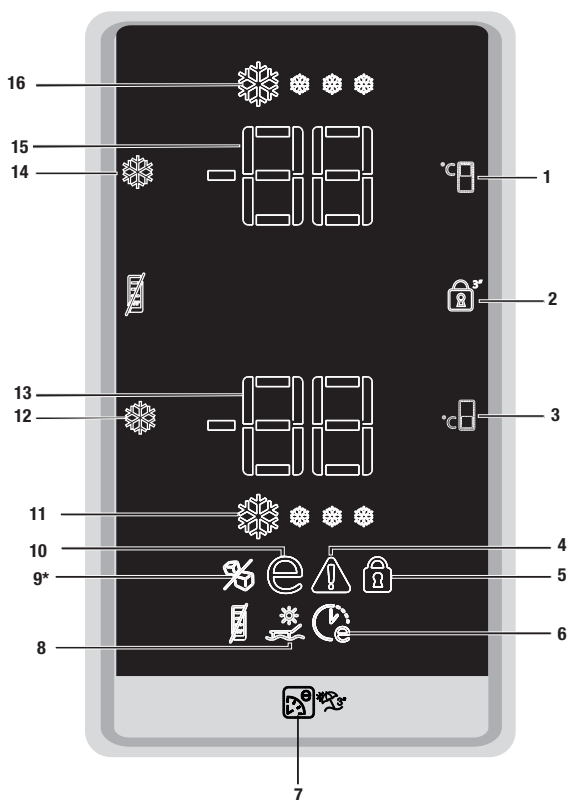
Indique que le réfrigérateur fonctionne en mode d'économie d'énergie. Cet écran sera actif si la température du compartiment congélateur est réglée sur -18°C.

### 9. Indicateur de Fonction Vacances

Indique que la fonction Vacances est activée.

## 5 Utilisation de votre appareil

\*en option



1. Bouton de réglage de la température du compartiment réfrigérateur
2. Bouton Key Lock
3. Bouton de réglage de la température du compartiment de congélation
4. Indicateur d'état de dysfonctionnement
5. Voyant verrouillage des commandes
6. Indicateur de fonction Eco Extra
7. Bouton Eco Extra / Vacances
8. Indicateur de Fonction Vacances
9. Indicateur du distributeur de glaçons désactivé (\*sur certains modèles)
10. Voyant d'économie d'énergie
11. Indicateur de la fonction de congélation rapide
12. Bouton de la fonction de congélation rapide
13. Indicateur de température du compartiment de congélation
14. Fonction de refroidissement rapide / Bouton marche-arrêt du distributeur de glaçons
15. Indicateur de la température du compartiment réfrigérateur
16. Indicateur de la fonction de refroidissement rapide



**\*en option** : Les chiffres de ce manuel sont donnés à titre indicatif et peuvent ne pas correspondre exactement au produit. Si les pièces concernées ne sont pas disponibles dans le produit que vous avez acheté, le chiffre s'applique à d'autres modèles.



## 5 Utilisation de votre appareil

### 1. Bouton de réglage de la température du compartiment réfrigérateur

Appuyez sur ce bouton pour régler la température du compartiment réfrigérateur à 8, 7, 6, 5, 4, 3, 2, 8 respectivement. Appuyez sur ce bouton pour définir la température souhaitée pour le compartiment du réfrigérateur.

### 2. Bouton Key Lock

Lorsque vous maintenez ce bouton enfoncé pendant 3 secondes, vous activez la fonction de verrouillage des commandes et l'indicateur de verrouillage s'allume. Pour désactiver la fonction de verrouillage, maintenez à nouveau ce bouton enfoncé pendant 3 secondes.

### 3. Bouton de réglage de la température du compartiment de congélation

Appuyez sur ce bouton pour régler la température du compartiment de congélation à -18,-19,-20,-21,-22,-23,-24, -18... respectivement. Appuyez sur ce bouton pour définir la température souhaitée pour le compartiment du congélateur.

### 4. Indicateur d'état de dysfonctionnement

Cet indicateur est activé lorsque la capacité de votre réfrigérateur à refroidir est insuffisante ou en cas de dysfonctionnement du capteur.

Lorsque cet indicateur est activé, "E" s'affiche sur l'indicateur de température du compartiment congélateur, et les nombres tels que "1,2,3..." s'affichent sur l'indicateur de température du compartiment réfrigérateur. Les numéros sur l'indicateur renseignent le personnel d'entretien sur le dysfonctionnement.



Lorsque vous placez des aliments chauds dans le compartiment congélateur ou lorsque vous laissez la porte de votre appareil ouverte trop longtemps, un point d'exclamation s'affiche à l'écran pendant un moment. Il ne s'agit pas d'une erreur, cet avertissement disparaît lorsque les aliments refroidissent.

### 5. Voyant verrouillage des commandes

Utilisez cette fonction si vous voulez éviter le changement de réglage de la température du produit. Pour l'activer, maintenez enfoncés les boutons de réglage de température du réfrigérateur et du congélateur pendant 3 secondes.

### 6. Indicateur de fonction Eco Extra

Il indique que la fonction Eco Extra est en marche. Si cette fonction est active, votre réfrigérateur détectera automatiquement les dernières périodes d'utilisation et un refroidissement à haute efficacité énergétique sera effectué pendant ces périodes.



L'indicateur d'économie est activé lorsque le refroidissement à économie d'énergie est réalisé.



Appuyez sur le bouton approprié pour désactiver cette fonction.

### 7. Bouton Eco Extra / Vacances

Appuyez brièvement sur ce bouton pour activer la fonction Eco Extra. Maintenez ce bouton enfoncé pendant 3 secondes pour activer la fonction Vacances. Appuyez à nouveau sur ce bouton pour désactiver la fonction sélectionnée.

### 8. Indicateur de Fonction Vacances

Il indique que la fonction vacances est en marche. Lorsque la fonction vacances est en marche, le signe « - - » apparaît sur l'indicateur de température du compartiment de congélation et aucun refroidissement ne se produit dans le compartiment de réfrigération. Les autres compartiments seront refroidis en fonction de la température définie pour leur fonctionnement.



Appuyez sur le bouton approprié pour désactiver cette fonction.

## 5 Utilisation de votre appareil

### 9. Indicateur du distributeur de glaçons désactivé

Indique si le distributeur de glaçons est activé ou non. Si l'indicateur est activé, alors le distributeur de glaçons ne fonctionne pas. Pour activer le distributeur de glaçons à nouveau, maintenez le bouton Marche-Arrêt enfoncé pendant 3 secondes.



L'arrivée d'eau du réservoir à eau sera arrêtée en sélectionnant cette fonction. Toutefois, les glaçons déjà formés peuvent être retirés du distributeur.



Après 4 heures de temps ou lorsque le compartiment réfrigérateur atteint la température souhaitée, la fonction de congélation rapide s'annulera automatiquement si vous ne le faites pas.



Cette fonction n'est pas reprise lorsque le courant est rétabli après une panne de courant.

### 10. Voyant d'économie d'énergie

Indique que le réfrigérateur fonctionne en mode d'économie d'énergie. Cet indicateur sera activé si la température du compartiment congélateur est réglée sur -18 ou si le refroidissement à économie d'énergie est réalisé suite à l'activation de la fonction Eco Extra.



Le voyant d'économie d'énergie s'éteint lorsque la fonction de réfrigération rapide ou de congélation rapide est sélectionnée.

### 11. Indicateur de la fonction de congélation rapide

Clignote de manière animée pour indiquer que la fonction de congélation rapide est active.

### 12. Bouton de la fonction de congélation rapide

Appuyez sur ce bouton pour activer ou désactiver la fonction de congélation rapide. Lorsque vous activez la fonction, le compartiment congélateur sera refroidi à une température inférieure à la valeur de consigne.



Utilisez la fonction de congélation rapide lorsque vous souhaitez congeler rapidement les aliments placés dans le compartiment réfrigérateur. Si vous souhaitez congeler de grandes quantités d'aliments, nous vous recommandons d'activer cette fonction au préalable.



Utilisez la fonction de refroidissement rapide lorsque vous souhaitez refroidir rapidement les aliments placés dans le compartiment réfrigérateur. Si vous souhaitez refroidir de grandes quantités d'aliments frais, nous vous recommandons d'activer cette fonction au préalable.



Après 8 heures de temps ou lorsque le compartiment réfrigérateur atteint la température souhaitée, la fonction de refroidissement rapide s'annulera automatiquement si vous ne le faites pas.



Si vous appuyez sur le bouton de refroidissement rapide de façon répétée à des intervalles courts, alors le système de protection du circuit électronique s'activera et le compresseur ne démarrera pas automatiquement.

### 13. Indicateur de température du compartiment de congélation

Indique le réglage de température pour le compartiment réfrigérateur.

### 14. Fonction de refroidissement rapide / Bouton marche-arrêt du distributeur de glaçons

Ce bouton est doté de deux fonctions. Appuyez brièvement sur ce bouton pour activer ou désactiver la fonction de refroidissement rapide. L'indicateur de refroidissement rapide s'éteint et l'appareil retourne à son réglage normal.

Pour activer et désactiver le distributeur de glaçons, maintenez le bouton enfoncé pendant 3 secondes.

## 5 Utilisation de votre appareil



Cette fonction n'est pas reprise lorsque le courant est rétabli après une panne de courant.

### **15. Indicateur de la température du compartiment réfrigérateur**

Indique le réglage de température pour le compartiment réfrigérateur.

### **16. Indicateur de la fonction de refroidissement rapide**

Clignote de manière animée pour indiquer que la fonction de refroidissement rapide est active.

### 5.2. Système de refroidissement double

Votre réfrigérateur est équipé de deux systèmes de réfrigération séparés destinés à refroidir le compartiment d'aliments frais et le compartiment de congélation. Ainsi, l'air et l'odeur du compartiment des produits frais et du compartiment des produits congelés ne sont pas mélangés. Grâce à ce système de réfrigération séparée, les vitesses de réfrigération sont beaucoup plus élevées que pour des réfrigérateurs normaux. Par ailleurs, une économie d'énergie supplémentaire est fournie car la décongélation se fait individuellement.

### 5.3. Congélation d'aliments frais

- Conservez les aliments dans des emballages enveloppés ou couverts.
  - Laissez refroidir les aliments à la température ambiante avant de les introduire dans le réfrigérateur.
  - Les denrées que vous souhaitez surgeler doivent être fraîches et en bon état.
  - Il est conseillé de séparer les denrées en portions en fonction des besoins quotidiens de votre famille ou par repas.
  - Les denrées doivent être emballées hermétiquement afin d'éviter qu'elles ne s'assèchent, même si elles ne doivent être conservées que pendant une courte période.
- Les matériaux utilisés pour l'emballage doivent résister aux déchirures, au froid, à l'humidité, et doivent être imperméables aux odeurs, aux graisses et aux acides et être hermétiques. Par ailleurs, ils doivent être fermés correctement et être composés de matériaux simples d'utilisation et adaptés à un usage dans un congélateur.
  - Les denrées congelées doivent être consommées immédiatement après leur décongélation et elles ne doivent jamais être recongelées.
  - Ne congelez pas une quantité trop importante à la fois. La qualité des aliments est préservée de façon optimale lorsqu'ils sont entièrement congelés aussi rapidement que possible.
  - Le fait d'introduire des aliments chauds dans le congélateur entraîne le fonctionnement du système de refroidissement en continu jusqu'à ce que les aliments soient entièrement congelés.
  - Faites particulièrement attention à ne pas mélanger les produits déjà congelés et les produits frais.
  - Si le réfrigérateur dispose d'une fonction de congélation rapide, activez-la lorsque vous souhaitez congeler les aliments.

## 5 Utilisation de votre appareil

Réglage du compartiment congélateur	Réglage du compartiment réfrigérateur	Remarques
-18°C	4°C	Voici le réglage normal recommandé.
-20,-24 ou -24°C	4°C	Ces réglages sont recommandés lorsque la température ambiante dépasse 30 °C.
Congélation rapide	4°C	Cet indicateur est utilisé lorsque vous voulez congeler vos denrées pendant une courte période. Le réfrigérateur retourne à son mode de fonctionnement précédent lorsque le processus est achevé.
-18°C ou plus froid	2°C	Utilisez ces paramètres si vous estimez que le compartiment de réfrigération n'est pas assez froid à cause de la chaleur ou des ouvertures / fermetures fréquentes de la porte.
-18°C ou plus froid	Refroidissement rapide	Utilisez cette fonction lorsque vous mettez de la nourriture dans le compartiment réfrigérateur ou lorsque vous voulez refroidir rapidement vos denrées. Il est conseillé d'activer la fonction de réfrigération rapide pendant 4 à 8 heures de temps avant d'introduire les denrées.

### 5.4. Recommandations relatives à la conservation des aliments congelés

• Les aliments surgelés que vous avez achetés doivent être conservés conformément aux instructions du fabricant relatives aux aliments congelés pour un compartiment de stockage des aliments congelés.

Afin de veiller à ce que la qualité supérieure recherchée par le fabricant et le détaillant des produits congelés soit atteinte, il convient de se rappeler les points suivants :

1. Mettre les emballages dans le congélateur aussi rapidement que possible après achat.
2. S'assurer que le contenu est étiqueté et daté.
3. Ne dépassez pas les dates « à consommer jusqu'à » et « à consommer de préférence avant le » figurant sur l'emballage.

### 5.5. Disposition des aliments

Étagères du compartiment congélateur	Différentes denrées congelées comme de la viande, du poisson, des crèmes glacées, des légumes, etc.
Section œufs	Œufs
Étagères du compartiment réfrigérateur	Aliments dans les casseroles, plats couverts et récipients fermés
Balconnets de porte du compartiment réfrigérateur	Produits ou boissons de petite taille et sous emballage (comme du lait, des jus de fruits ou de la bière, etc.)
Bac à légumes	Légumes et fruits
Compartiment fraîcheur	Produits délicats (fromage, beurre, salami, etc.)

### 5.6. Informations relatives-à la congélation

Les aliments doivent être congelés le plus rapidement possible lorsqu'ils sont placés dans un réfrigérateur, afin de préserver leur qualité..

La norme TSE exige (sous certaines conditions de mesures) que le réfrigérateur congèle au moins 4,5 kg d'aliments par volume de 100 litres de congélation en moins de 24 heures, avec une température ambiante de 32 °C et une température intérieure inférieure ou égale à -18 °C.

Il n'est possible de conserver des denrées sur de longues périodes qu'avec des températures inférieures ou égales à -18°C.

Vous pouvez conserver la fraîcheur de vos denrées pendant plusieurs mois (à des températures inférieures ou égales à -18°C dans le surgélateur).

Il est conseillé de séparer les denrées en portions en fonction des besoins quotidiens de votre famille ou par repas.

Les denrées doivent être emballées hermétiquement afin d'éviter qu'elles ne s'assèchent, même si elles ne doivent être conservées que pendant une courte période.

Matériaux nécessaires à l'emballage :

- Bande adhésive résistante au froid
- Étiquette autocollante
- Élastiques en caoutchouc
- Stylo

Les matériaux utilisés pour l'emballage des denrées doivent résister aux déchirures, au froid, à l'humidité, et doivent être imperméables aux odeurs, aux graisses et aux acides.

Il faut éviter que les denrées à congeler n'entrent en contact avec des aliments déjà congelés afin d'empêcher le dégel partiel de ces aliments.

Les aliments congelés doivent être consommés immédiatement après leur décongélation et ils ne doivent pas être recongelés..

## 5 Utilisation de votre appareil

### 5.7. Machine à glace

#### \*en option

Le distributeur de glaçons vous permet d'obtenir facilement des glaçons provenant du réfrigérateur.

Utilisation du distributeur de glaçons

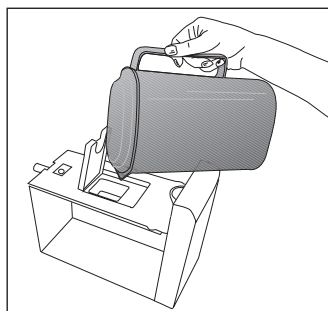
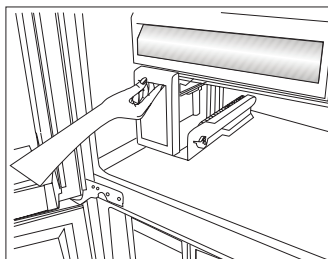
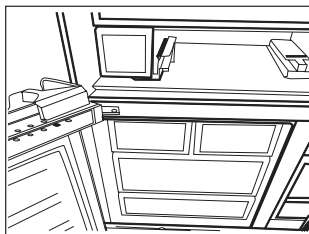
1. Retirez le réservoir d'eau du compartiment réfrigérateur.
2. Remplissez le réservoir d'eau.
3. Remplacez le réservoir d'eau. Les premiers glaçons seront prêts après environ quatre heures dans le tiroir à glace du distributeur à glaçons situé dans le compartiment congélateur.



Lorsque le réservoir d'eau est complètement rempli, vous pouvez obtenir environ 60 à 70 glaçons.



L'eau du réservoir doit être remplacée toutes les 2 à 3 semaines.



## 5 Utilisation de votre appareil

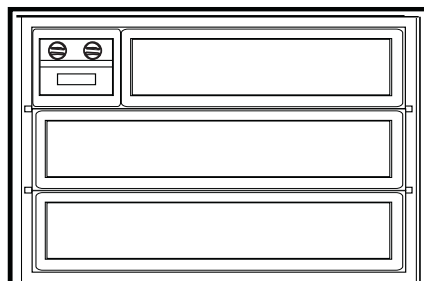
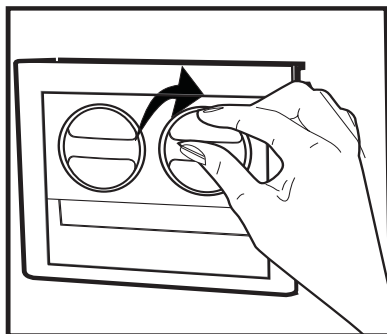
### 5.8. Distributeur de glaçons

#### \*en option

Le distributeur de glaçons vous permet d'obtenir facilement des glaçons provenant du réfrigérateur.

#### Utilisation du distributeur de glaçons

1. Retirez le distributeur de glaçons en le tirant doucement.
2. Remplissez-le d'eau.
3. Remettez le distributeur en place. Après environ deux heures, vous obtenez des glaçons.
4. Pour obtenir des glaçons, tournez les molettes des réservoirs à glaçons dans le sens horaire, de manière à former un angle de 90°. Les glaçons contenus dans les réservoirs tomberont dans le récipient de conservation de glaçons situé en dessous.
5. Vous pouvez alors sortir le récipient de conservation de glaçons et servir les glaçons.



Ne retirez pas le distributeur de glaçons de son logement pour obtenir de la glace.



Si vous le désirez, vous pouvez laisser les glaçons dans leur récipient de conservation. Le récipient de conservation sert simplement à accumuler les glaçons. Ne versez pas d'eau à l'intérieur. Cela peut le casser.



## 5 Utilisation de votre appareil

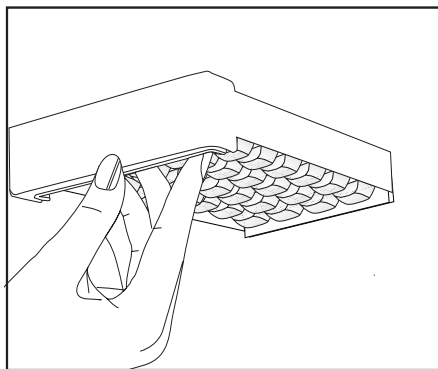
### 5.9. Appareil à glaçons

#### \*en option

Le distributeur de glaçons vous permet d'obtenir facilement des glaçons provenant du réfrigérateur.

#### Utilisation du bac à glace

1. Retirez le bac à glace du compartiment congélateur.
2. Remplissez-le d'eau.
3. Remettez-le dans le compartiment congélateur. Après environ deux heures, vous obtenez des glaçons.
4. Retirez le bac à glace du compartiment congélateur et tordez-le contre la plaque de service. Vous pourrez alors enlever facilement les glaçons.



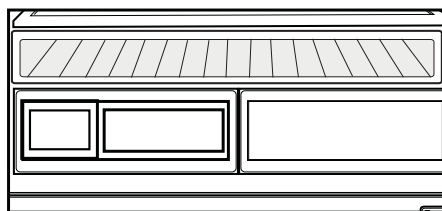
### 5.10. Dégivrage

Le compartiment congélateur se dégivre automatiquement.

### 5.11. Éclairage bleu

#### \*en option

Les bacs à légumes du réfrigérateur sont éclairés par une lumière bleue. Les denrées conservées dans les bacs à légumes continuent leur photosynthèse grâce aux effets de sa longueur d'onde et conservent ainsi leur fraîcheur et leur teneur en vitamines.



### 5.12. Support à œufs

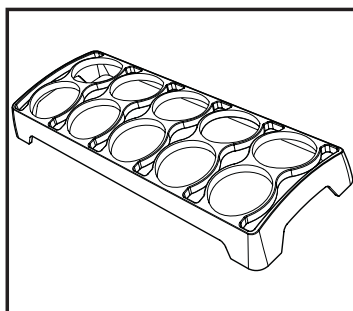
Vous pouvez installer le support à œufs sur un balconnet de la porte ou de l'intérieur que vous souhaitez. Si vous souhaitez le placer sur les étagères, alors nous vous recommandons l'utilisation des étagères de refroidissement inférieures.



Ne placez jamais le support à œufs dans le compartiment de congélation.



Assurez-vous que les œufs ne sont pas en contact direct avec les autres aliments.



## 5 Utilisation de votre appareil

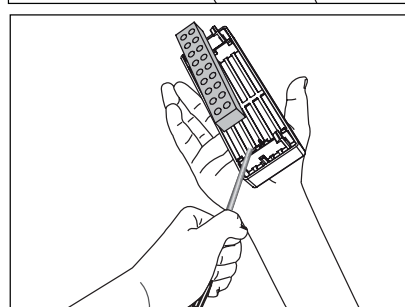
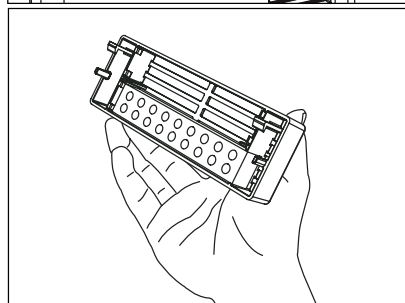
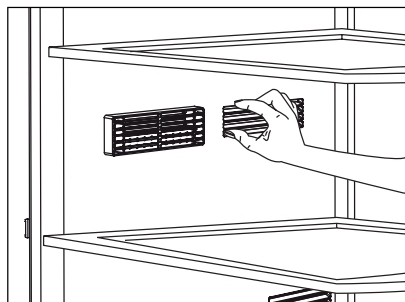
### 5.13. Description et nettoyage du filtre à odeurs

Le filtre à odeurs empêche la formation d'odeurs désagréables dans votre réfrigérateur.

1. Tirez sur le couvercle dans lequel le filtre à odeurs est installé et enlevez-le comme indiqué.
2. Exposez le filtre à la lumière directe du soleil pendant un jour. Cela contribuera à nettoyer le filtre.
3. Remettez le filtre à sa place.



Le filtre à odeurs doit être nettoyé une fois l'an.



### 5.14. Compartiment amuse-gueule

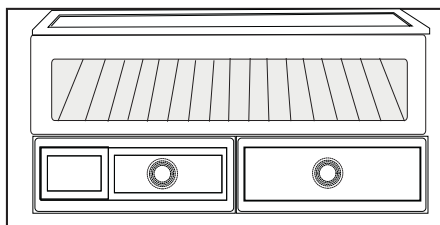
Il est utilisé pour le stockage des aliments tels que le poisson, la viande rouge, la viande de poulet et des produits laitiers comme le fromage, le yaourt et le lait devant être conservés à une température plus froide que celle du compartiment réfrigérateur.



Il n'est pas recommandé de ranger les fruits et les légumes dans le compartiment amuse-gueule. Les tomates, les aubergines, les courgettes, les concombres et les citrons sont particulièrement sensibles au froid. Ils ne doivent pas être rangés dans le compartiment amuse-gueule.

Vous pouvez augmenter le volume interne de votre réfrigérateur en enlevant le compartiment amuse-gueule.

1. Tirez le compartiment vers vous jusqu'à ce qu'il soit interrompu par la butée.
2. Levez la partie avant et tirez vers vous pour retirer le compartiment de son support.

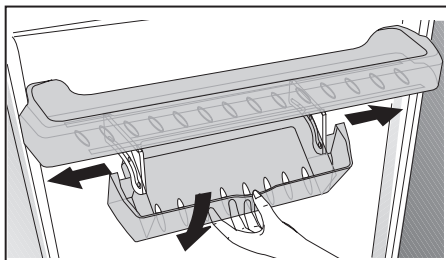


## 5 Utilisation de votre appareil

### 5.15. Récipient de conservation à support coulissant

#### \*en option

Cet accessoire a été mis au point dans le but de renforcer les capacités des balconnets de porte. Avec sa capacité à passer de la droite vers la gauche, vous pouvez aisément vous en servir pour introduire les bouteilles de grande taille, les bocaux et les canettes à l'intérieur du balconnet range-bouteilles qui se trouve dans la partie inférieure de l'appareil.



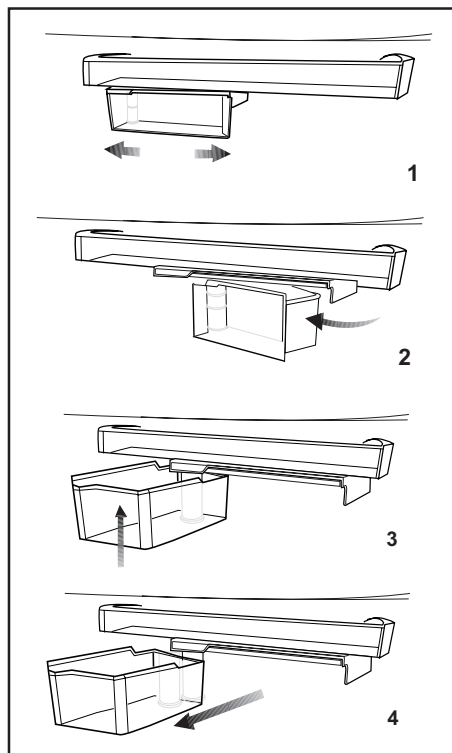
### 5.16. Récipient de conservation rotatif

#### \*en option

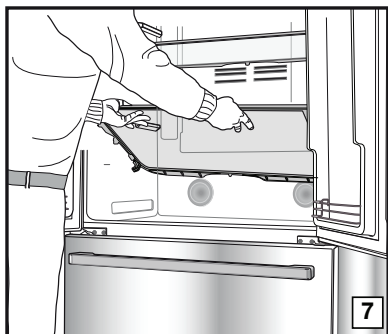
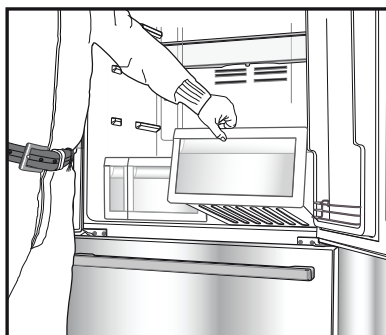
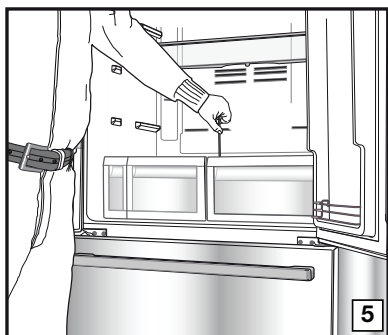
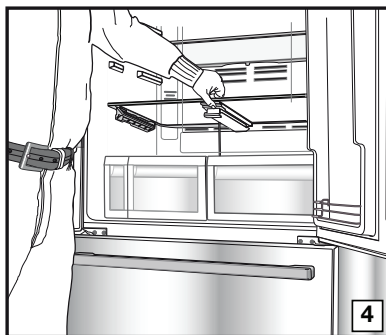
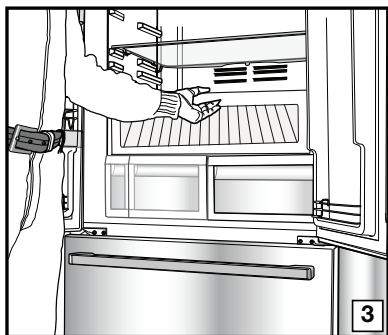
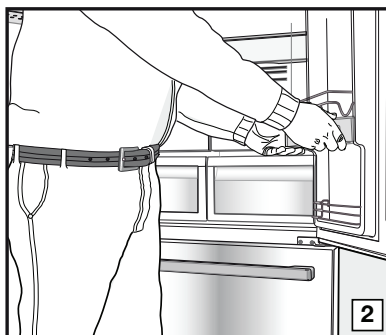
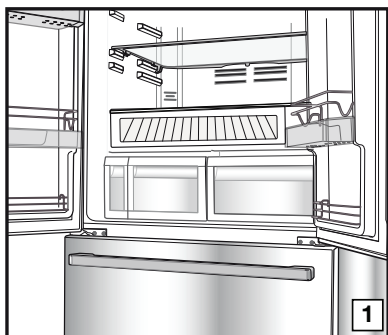
Le récipient de stockage rotatif peut également être déplacé de la droite vers la gauche. De cette façon, les longues bouteilles, les bocaux ou les boîtes peuvent être placés facilement dans l'étagère inférieure (Fig. 1).

Vous pouvez obtenir les denrées alimentaires placées sur l'étagère en saisissant celle-ci et en la retournant à partir de son côté droit (Fig.2).

Lorsque vous voulez y mettre des aliments ou l'enlever pour la nettoyer, retournez-la dans un angle de 90 degrés, soulevez-la et tirez-la vers-vous (Fig.3-4).



## 5 Utilisation de votre appareil



### 5.17. Bac à légumes

Le bac à légumes du réfrigérateur a été spécialement conçu pour vous aider à conserver vos légumes au frais sans que celles-ci n'aient à perdre de leur humidité. C'est pourquoi en général, l'air frais circule d'avantage tout autour du bac à légumes. Enlevez les balconnets de porte alignés contre le bac à légumes avant d'enlever les bacs à légumes.

## 5 Utilisation de votre appareil

### 5.18. Utilisation du distributeur

\*en option

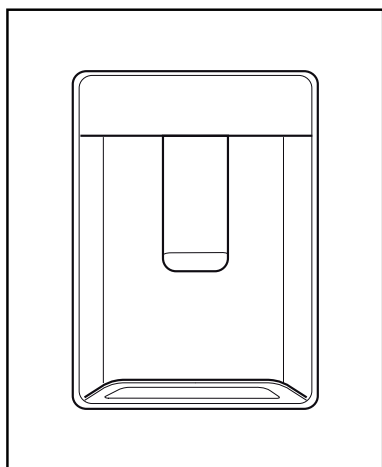


Il est tout à fait normal que les premiers verres d'eau tirés du distributeur soient chauds.



Si le distributeur d'eau n'est pas utilisé pendant une longue période, débarrassez-vous des premiers verres d'eau afin d'obtenir de l'eau fraîche.

1. Appuyez sur le bouton du distributeur avec votre verre. Si vous utilisez une tasse en plastique souple, il est préférable d'appuyer sur le bouton avec vos doigts.



2. Une fois que vous avez rempli la tasse au niveau souhaité, lâchez le bouton.



Veuillez remarquer que la quantité d'eau qui s'écoule du distributeur dépend du niveau d'appui du bouton. A mesure que le niveau d'eau de votre tasse / verre augmente, réduisez doucement la quantité de pression du bouton pour éviter tout risque de débordement. Si vous appuyez légèrement sur le bouton, l'eau s'écoulera ; ce phénomène est tout à fait normal et n'est pas un dysfonctionnement.

### 5.19. Remplir le réservoir d'eau de la fontaine frigorigère

Le réservoir d'approvisionnement en eau se trouve dans le balconnet de la porte.

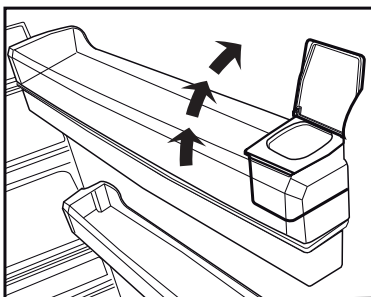
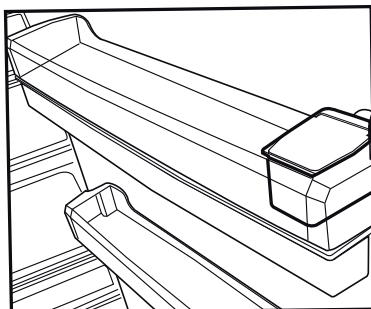
1. Ouvrez le couvercle du réservoir.
2. Remplissez le réservoir d'eau potable fraîche.
3. Fermez le couvercle.



Ne remplissez pas le réservoir d'eau avec un liquide autre que de l'eau ; des boissons comme le jus de fruit, les boissons gazeuses, et les boissons alcooliques ne sont pas adaptées pour être utilisées avec le distributeur d'eau. Si de tels liquides sont utilisés, le distributeur connaîtra un dysfonctionnement et peut être profondément endommagé. La garantie ne couvre pas de telles utilisations. Certaines substances chimiques et additifs contenus dans de telles boissons / breuvages peuvent également endommager le réservoir d'eau.



Utilisez uniquement de l'eau potable propre.



## 5 Utilisation de votre appareil



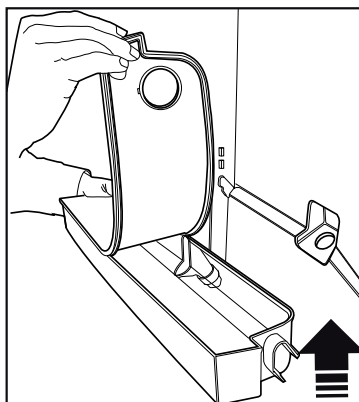
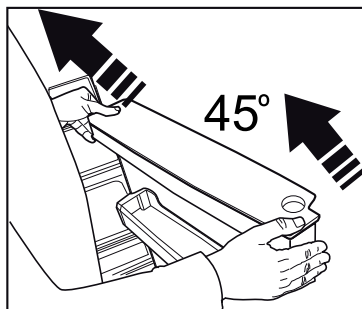
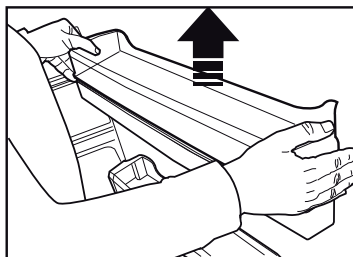
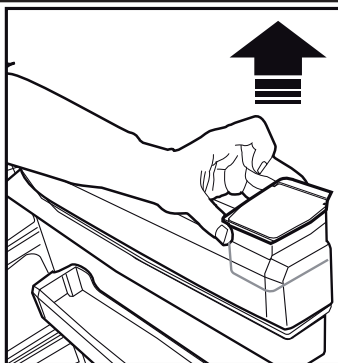
La capacité du réservoir est de 3 litres; ne dépassez pas la limite.

### 5.20. Nettoyer le réservoir d'eau

1. Retirez le réservoir d'approvisionnement en eau du balconnet de la porte.
2. Retirez le balconnet de la porte en le tenant par les deux côtés.
3. Tenez le réservoir par les deux côtés et retirez-le selon un angle de 45 °C.
4. Enlevez le couvercle du réservoir d'eau et nettoyez le réservoir.



Le réservoir d'eau et les composantes du distributeur d'eau ne peuvent pas être passés au lave-vaisselle.



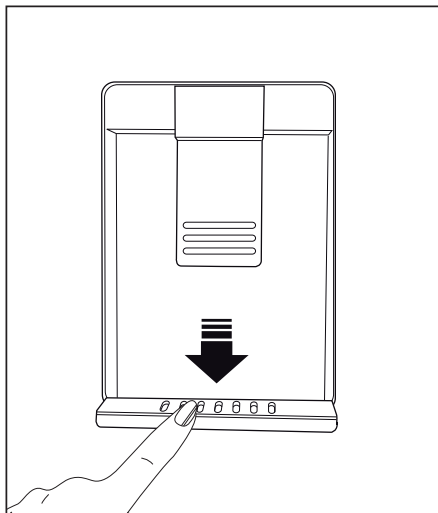
## 5 Utilisation de votre appareil

### 5.21. Bac de dégivrage

L'eau qui s'écoule lors de l'utilisation du distributeur d'eau s'accumule dans le bac de dégivrage.

Retirez le filtre en plastique comme indiqué sur le schéma.

Essuyez l'excédent d'eau à l'aide d'un chiffon propre et sec.



## 6 Entretien et nettoyage

La durée de vie de l'appareil est prolongée et les problèmes généralement rencontrés diminuent s'il est nettoyé à des intervalles réguliers.



**AVERTISSEMENT :** Débranchez l'appareil avant de le nettoyer.

- N'utilisez jamais d'essence, de benzène ou de matériaux similaires pour le nettoyage.
- N'utilisez jamais d'outils tranchants ou abrasifs, de savon, de produits de nettoyage domestique, de détergent et de cirage pour le nettoyage.
- Faites dissoudre une cuillerée à café de carbonate dans un demi-litre d'eau. Trempez un tissu dans cette solution et essorez-le soigneusement. Nettoyez soigneusement l'intérieur de l'appareil avec ce chiffon et ensuite avec un chiffon sec.
- Ne faites pas couler d'eau dans le logement de la lampe et dans d'autres éléments électriques.
- Si vous ne souhaitez pas utiliser votre appareil pendant une longue période, débranchez-le, enlevez tous les aliments qui s'y trouvent, nettoyez-le et laissez la porte entrouverte.
- Vérifiez régulièrement que les joints des portes sont propres. Si tel n'est pas le cas, nettoyez-les.
- Pour retirer les étagères de la porte ou à l'intérieur, videz-en tout le contenu. Retirez les étagères de la porte en les tirant. Après les avoir nettoyé, faites-les glisser du haut vers le bas pour les remettre en place.
- N'utilisez jamais de produits nettoyants ou de l'eau contenant du chlore pour le nettoyage des surfaces externes et des pièces chromées du produit. Le chlore entraîne la corrosion de ces surfaces métalliques.

### 6.1. Prévention des mauvaises odeurs

Les matériaux susceptibles d'être à l'origine d'une odeur ne sont pas utilisés dans la fabrication de nos appareils. Cependant, des conditions de conservation inappropriées et le non nettoyage de la surface interne de l'appareil tel que recommandé peuvent vous amener à être confronté au problème d'odeur. Pour éviter ces odeurs, faites attention aux points suivants:

- Il est important de conserver l'appareil dans un état propre. Les résidus d'aliments, les taches, etc. peuvent être à l'origine des odeurs. Par conséquent, nettoyez le réfrigérateur avec du carbonate dissout dans l'eau, tous les 15 jours. N'utilisez jamais de détergent ou de savon.
- Conservez les aliments dans des récipients fermés. Les micro-organismes issus de récipients non fermés peuvent dégager des odeurs désagréables.
- Ne conservez jamais les aliments dont la date de consommation est déjà dépassée et les aliments pourris dans l'appareil.

### 6.2. Protection des surfaces en plastique

Ne placez pas d'huiles ou de plats huileux dans le réfrigérateur dans des récipients non fermés, car les graisses peuvent endommager les surfaces en plastique de l'appareil. Si vous versez ou éclaboussez de l'huile sur les surfaces en plastique, nettoyez et lavez les parties souillées avec de l'eau chaude immédiatement.



## 7 Dépannage

Veillez vérifier la liste suivante avant d'appeler le service après-vente. Cela peut vous faire économiser du temps et de l'argent. Cette liste regroupe les problèmes les plus fréquents ne provenant pas d'un défaut de fabrication ou d'utilisation du matériel. Il se peut que certaines des fonctions décrites ne soient pas présentes sur votre produit.

### L'appareil ne fonctionne pas.

- La fiche n'est pas insérée correctement dans la prise. >>> *Insérez correctement la fiche dans la prise.*
- Le fusible de la prise à partir duquel votre réfrigérateur est connecté ou le fusible principal a sauté. >>> *Vérifiez le fusible.*

### Condensation sur la paroi intérieure du compartiment réfrigérateur. (MULTIZONE, COOL CONTROL et FLEXI ZONE).

- La température ambiante est très froide. >>> *N'installez pas le produit dans des endroits où la température est inférieure à 10 °C.*
- La porte a été régulièrement ouverte. >>> *Évitez d'ouvrir et de fermer régulièrement la porte du réfrigérateur.*
- La température ambiante est très humide. >>> *N'installez pas votre réfrigérateur dans des endroits très humides.*
- Les aliments liquides sont conservés dans des récipients ouverts. >>> *Conservez les aliments liquides dans des récipients fermés.*
- La porte est entrouverte. >>> *Ne laissez pas les portes du réfrigérateur ouvertes pendant une durée prolongée.*
- Le thermostat est réglé à un niveau très froid. >>> *Réglez le thermostat à un niveau approprié.*

### Le compresseur ne fonctionne pas.

- Le dispositif de protection thermique du compresseur sautera en cas de coupures soudaines du courant ou de débranchement intempestif, en effet la pression du liquide réfrigérant du système de refroidissement ne sera pas équilibrée. L'appareil recommencera à fonctionner normalement après 6 minutes environ. Veuillez contacter le Prestataire de Services Agréé si l'appareil ne redémarre pas après cette période.
- Le réfrigérateur est en mode de dégivrage. >>> *Ce processus est normal pour un réfrigérateur à dégivrage semi-automatique. Le dégivrage se déclenche régulièrement.*
- L'appareil n'est pas branché. >>> *Assurez-vous que la fiche est connectée à la prise.*
- Les réglages de température ne sont pas effectués correctement. >>> *Sélectionnez la température appropriée.*
- En cas de panne de courant. >>> *Le réfrigérateur recommence à fonctionner normalement après le retour du courant.*

### Le niveau sonore augmente lorsque l'appareil est en marche.

- Les caractéristiques de performance de l'appareil peuvent changer en raison des variations de la température ambiante. Cela est normal et n'est pas un défaut.

## Dépannage

### L'appareil fonctionne fréquemment ou pendant de longue période.

- Votre nouveau réfrigérateur est peut être plus large que l'ancien. Les grands appareils durent plus longtemps.
- La température de la pièce est probablement élevée. >>> *Il est normal que l'appareil fonctionne plus longtemps sous une température ambiante chaude.*
- Le réfrigérateur est branché ou rempli avec de la nourriture récemment. >>> *Lorsque le réfrigérateur est branché ou rempli d'aliments, il prend plus de temps pour atteindre le niveau de température réglé. Ce phénomène est normal.*
- D'importantes quantités d'aliments chauds ont été introduits dans le réfrigérateur récemment. >>> *N'introduisez pas d'aliments chauds dans le réfrigérateur.*
- Les portes ont été ouvertes régulièrement ou entrouvertes pendant une durée prolongée. >>> *L'air chaud qui entre dans le réfrigérateur ralentit son système de fonctionnement. N'ouvrez pas régulièrement les portes de votre appareil.*
- Les portes des compartiments congélateur et réfrigérateur ont été entrouvertes. >>> *Assurez-vous que les portes sont bien fermées.*
- L'appareil est réglé à une température très basse. >>> *Réglez la température du réfrigérateur à un degré supérieur et attendez jusqu'à ce que le niveau de température soit atteint.*
- Le joint de la porte du réfrigérateur ou du congélateur peut être sale, brisé, rompu ou mal positionné. >>> *Nettoyez ou remplacez le joint. Tout joint de porte endommagé ou brisé ralentit le système de fonctionnement de l'appareil afin de conserver la température actuelle.*

### La température du congélateur est très basse alors que celle du réfrigérateur est correcte.

- Le congélateur est réglé à une température très basse. >>> *Réglez la température du congélateur à un degré supérieur et vérifiez.*

### La température du réfrigérateur est très basse alors que celle du congélateur est

- Le réfrigérateur est réglé à une température très basse. >>> *Réglez la température du réfrigérateur à un degré supérieur et vérifiez.*

### Les denrées conservées dans les tiroirs du compartiment de réfrigération sont congelées.

- Le réfrigérateur est réglé à une température très élevée. >>> *Réglez la température du réfrigérateur à un degré inférieur et vérifiez.*

### La température dans le réfrigérateur ou le congélateur est très élevée.

- Le réfrigérateur est réglé à une température très élevée. >>> *Le réglage de température du réfrigérateur a un effet sur la température du congélateur. Modifiez les températures du réfrigérateur ou du congélateur et patientez jusqu'à ce que les compartiments atteignent une température suffisante.*
- Les portes sont régulièrement ouvertes ou entrouvertes pendant longtemps. >>> *Évitez d'ouvrir régulièrement les portes.*
- La porte est entrouverte. >>> *Assurez-vous que la porte est bien fermée.*
- Le réfrigérateur est branché ou rempli d'aliments. >>> *Ce phénomène est normal. Lorsque l'appareil vient d'être branché ou récemment rempli d'aliments, il met plus de temps à atteindre le niveau de température réglé.*
- D'importantes quantités d'aliments chauds ont été introduits dans le réfrigérateur récemment. >>> *N'introduisez pas d'aliments chauds dans le réfrigérateur.*

### Vibrations ou bruits

- Le sol n'est pas plat ou stable. >>> *Si le réfrigérateur balance lorsqu'il est déplacé lentement, équilibrez-le en ajustant ses pieds. Assurez-vous que le sol est plat et suffisamment solide pour supporter le poids et le volume de l'appareil.*
- Les objets placés sur le réfrigérateur peuvent faire du bruit. >>> *Enlevez ces objets du dessus de l'appareil.*

## Dépannage

### L'appareil produit des bruits semblables à de l'eau qui coule, à la pulvérisation d'un liquide, etc.

- Des écoulements de gaz et de liquides surviennent dans le réfrigérateur, conformément à ses principes de fonctionnement. >>> *C'est un phénomène normal et non un défaut.*

### Un sifflement sort de l'appareil.

- Les ventilateurs sont utilisés pour refroidir l'appareil. Cela est normal et n'est pas un défaut.

### Condensation sur les parois intérieures de l'appareil.

- Un temps chaud et humide augmente la formation de givre et de condensation. *C'est un phénomène normal et non un défaut.*
- Les portes sont régulièrement ouvertes ou entrouvertes pendant longtemps.>>>*Évitez d'ouvrir régulièrement les portes, fermez-les lorsqu'elles sont ouvertes.*
- La porte est entrouverte. >>>*Assurez-vous que la porte est bien fermée.*

### De l'humidité est présente à l'extérieur ou entre les portes de l'appareil.

- L'air est humide ; ce phénomène est normal en raison de la température humide.>>> *Lorsque le degré d'humidité est faible, la condensation disparaît.*

### Présence d'une mauvaise odeur dans l'appareil.

- L'appareil n'est pas nettoyé de façon régulière. >>> *Nettoyez régulièrement l'intérieur du réfrigérateur avec une éponge, de l'eau tiède ou du carbonate dissout dans l'eau.*
- Certains récipients ou matériaux d'emballage peuvent générer des odeurs. >>>*Utilisez un autre récipient ou changez de marque de matériau d'emballage.*
- Les aliments sont conservés dans des récipients ouverts. >>>*Conservez les aliments dans des récipients fermés. Les micro-organismes issus des récipients non fermés peuvent dégager des odeurs désagréables.*
- Enlevez les aliments périmés et pourris de l'appareil.

### La porte ne se ferme pas.

- Des emballages d'aliments empêchent la fermeture de la porte. >>> *Remplacez les emballages qui obstruent la porte.*
- Le réfrigérateur n'est pas complètement vertical sur le sol. >>> *Ajustez les pieds et équilibrez l'appareil.*
- Le sol n'est pas plat ou solide. >>>*Assurez-vous que le sol est plat et suffisamment solide pour supporter le poids du réfrigérateur.*

### Les bacs à légumes sont coincés.

- Les aliments touchent le plafond du tiroir. >>>*Disposez à nouveau les aliments dans le tiroir.*



**AVERTISSEMENT :** Si vous ne parvenez pas à résoudre le problème même après avoir suivi les instructions données dans cette section, consultez votre revendeur ou un prestataire de services agréé. N'essayez pas de réparer un produit non fonctionnel de vous-même.

