



MARQUE: KRUPS

REFERENCE: YY8522FD

CODIC: 3788865



KRUPS

PERFECT MIX 9000
MiniPro



FR

EN

DE

NL

ES

IT

PT

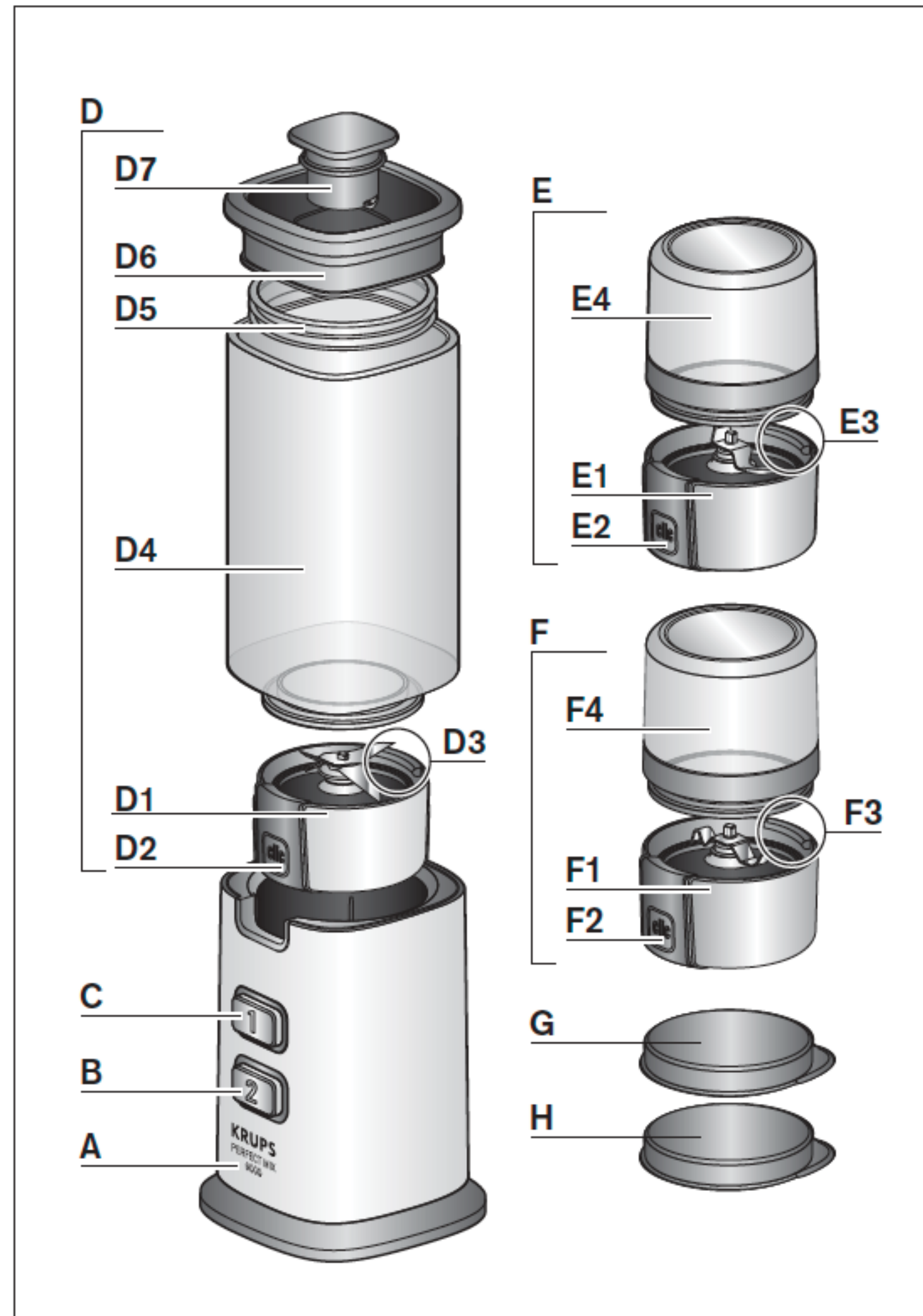
DA

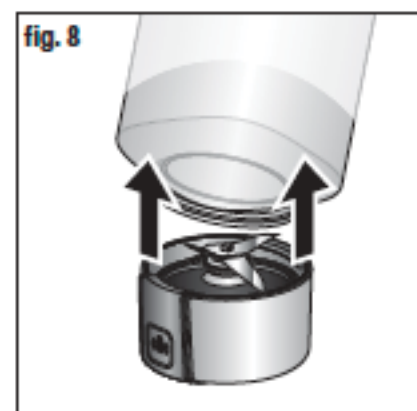
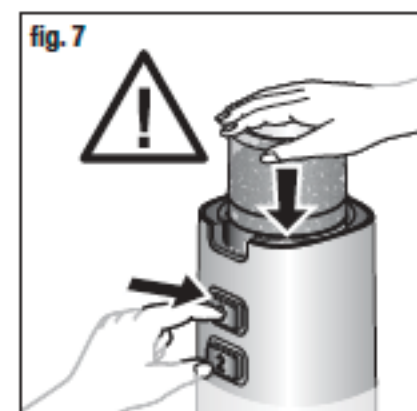
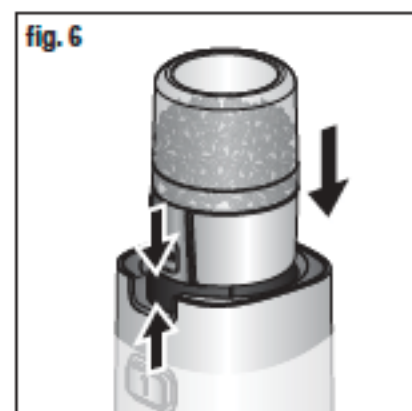
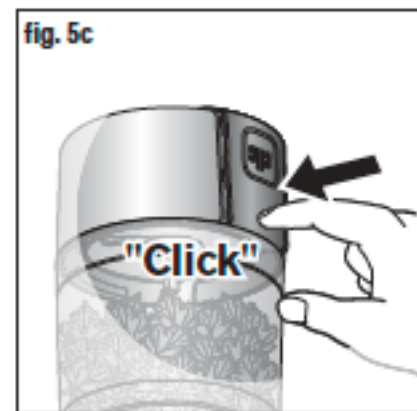
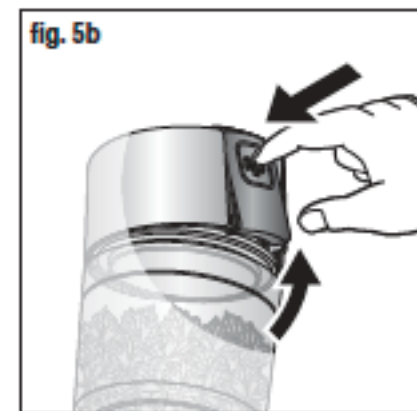
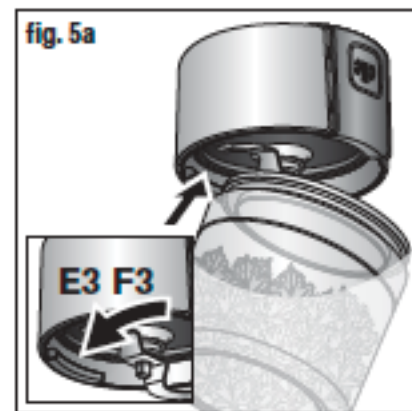
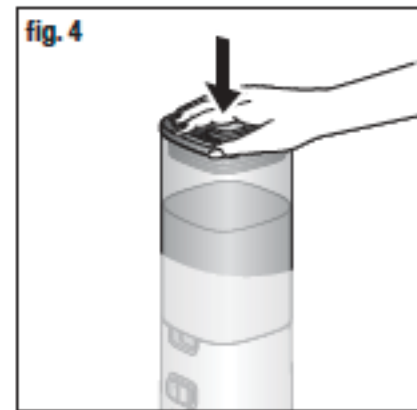
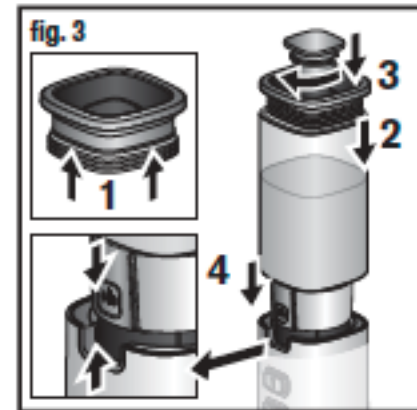
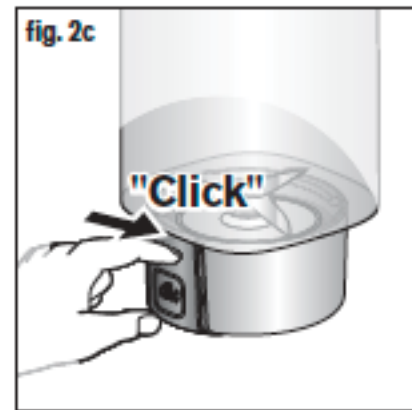
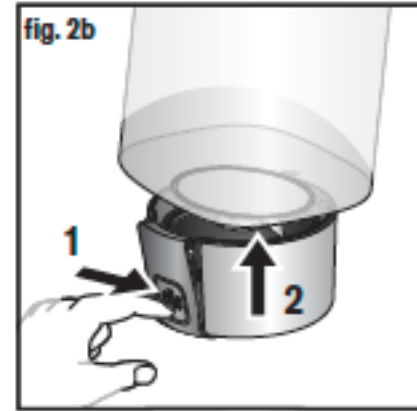
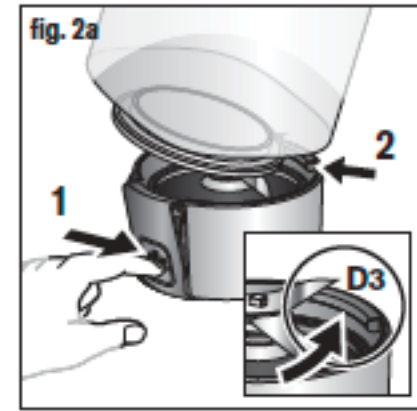
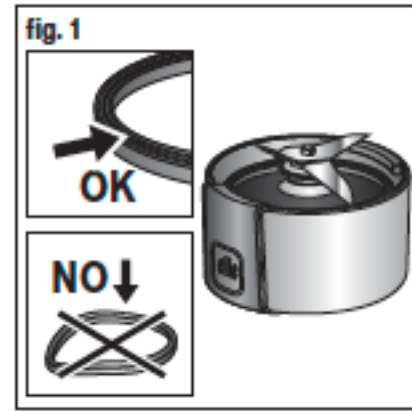
FI

NO

SV

Réalisation : Espace Graphique





DESCRIPTION

- A** Bloc moteur
- B** Touche 2 : vitesse rapide
- C** Touche 1 : vitesse lente
- D** Ensemble Bol blender
 - D1** Bloc lames avec joint
 - D2** Bouton de déverrouillage du bloc lames
 - D3** Nervure de positionnement
 - D4** Bol blender
 - D5** Joint de couvercle
 - D6** Couvercle
 - D7** Bouchon
- E** Mini hachoir
 - E1** Bloc lames avec joint
 - E2** Bouton de déverrouillage du bloc lames
 - E3** Nervure de positionnement
 - E4** Bol
- F** Moulin à café
 - F1** Bloc lames avec joint
 - F2** Bouton de déverrouillage du bloc lames
 - F3** Nervure de positionnement
 - F4** Bol
- G - H** Couvercles pour accessoire

CONSIGNES DE SECURITE :

Lisez attentivement le mode d'emploi avant une première utilisation de votre appareil, une utilisation non conforme au mode d'emploi dégraderait le fabricant de toute responsabilité.

Cet appareil n'est pas prévu pour être utilisé par des personnes (y compris les enfants) dont les capacités physiques, sensorielles ou mentales sont réduites, ou des personnes dénuées d'expérience ou de connaissance, sauf si elles ont pu bénéficier, par l'intermédiaire d'une personne responsable de leur sécurité, d'une surveillance ou d'instruction préalable concernant l'utilisation de l'appareil. Il convient de surveiller les enfants et de s'assurer qu'ils ne jouent pas avec l'appareil.

L'appareil est conçu pour fonctionner uniquement sur courant alternatif. Vérifiez que la tension d'alimentation indiquée sur la plaque signalétique de l'appareil correspond bien à celle de votre installation électrique, toute erreur de branchement annule la garantie.

Toujours déconnecter l'appareil de l'alimentation si on le laisse sans surveillance et avant montage, démontage ou nettoyage. Ne pas laisser les enfants utiliser l'appareil sans surveillance.

Cet appareil est exclusivement destiné à un usage domestique, à l'intérieur de la maison. N'utilisez pas votre appareil en plein air. Le fabricant décline toute responsabilité et se réserve le droit de résilier la garantie en cas d'utilisation commerciale ou inadaptée, ou de non-respect des consignes.

Ne tirez jamais sur le cordon pour débrancher l'appareil.

Cet appareil peut être utilisé par des personnes dont les capacités physiques, sensorielles ou mentales sont réduites ou dont l'expérience ou les connaissances ne sont pas suffisantes, à conditions qu'ils bénéficient d'une surveillance ou qu'ils aient reçu des instructions quant à l'utilisation de l'appareil en toute sécurité et en comprenant bien les dangers potentiels.

N'utilisez pas votre appareil s'il ne fonctionne pas correctement, s'il a été endommagé ou si le câble d'alimentation ou la fiche sont endommagés. Afin d'éviter tout danger faites obligatoirement remplacer le cordon par un centre service agréé (voir liste dans le livret de garantie).

Cet appareil ne doit pas être utilisé par les enfants. Conserver l'appareil et son câble hors de portée des enfants.

Si le câble d'alimentation est endommagé, n'utilisez pas l'appareil. Faites obligatoirement remplacer le câble d'alimentation par le fabricant, son service après-vente ou des personnes de qualification similaire afin d'éviter tout danger.

Toute intervention, autre que le nettoyage et l'entretien usuel par le client, doit être effectuée par un centre service agréé.

Pour votre sécurité, n'utilisez que des accessoires et des pièces détachées adaptés à votre appareil, vendus en centres de service après-vente agréés.

Aucun accessoire ne pourra vous être vendu sans présentation de votre notice d'utilisation ou de votre appareil.

Les enfants ne doivent pas utiliser l'appareil comme un jouet.

Ne mettez pas l'appareil, le câble d'alimentation ou la fiche dans du liquide.

Ne laissez pas le câble à proximité ou en contact avec les parties chaudes de l'appareil, près d'une source de chaleur ou sur un angle vif.

Ne passez pas les accessoires contenant du métal au micro-ondes.

Attention au risque de blessures en cas de mauvaise utilisation de l'appareil.

Les lames des couteaux et des accessoires sont coupantes, manipulez les avec précaution lorsque vous videz les bols et lors du nettoyage.

Ne touchez jamais les pièces en mouvement lorsque l'appareil est en fonctionnement attendez l'arrêt complet de l'appareil et des accessoires pour intervenir ou pour enlever ces accessoires.

N'introduisez jamais d'ustensiles de cuisine (cuillère, spatule...) dans le bol (D) pendant le fonctionnement.

Ne laissez jamais pendre les cheveux longs, écharpes, cravates etc... au dessus de l'appareil ou des accessoires en fonctionnement.

Attention : Ne versez et ne mélangez jamais de liquides ou d'ingrédients dont la température dépasse 60° C (140°F).

Si vous devez mélanger des ingrédients chauds, gardez vos mains à distance du couvercle (D6) et du doseur (D7) pour éviter tout risque de brûlure.

Ne pas utiliser les bols comme récipients (congélation, cuisson, stérilisation).

N'utilisez pas votre appareil plus de 1 minute en marche continue.

Pour votre sécurité, cet appareil est conforme aux normes et réglementations applicables (Directives Basse Tension, Compatibilité Electromagnétique, Matériaux en contact des aliments, Environnement,...).

Placez l'appareil sur un plan de travail stable, résistant à la chaleur, propre et sec.

N'utilisez jamais cet appareil pour mélanger ou mixer des ingrédients non alimentaires.

VERROUILLAGE DE SÉCURITÉ

- L'appareil ne peut pas fonctionner si l'ensemble bol blender (D) ou les accessoires (E) ou (F) ne sont pas correctement assemblés et correctement positionnés sur le bloc moteur (A).
- Les bols (E4) (F4) sont repérés à leurs bases par un trait de couleur, ils doivent être assemblés avec les blocs lames dont les boutons de déverrouillage (E2)(F2) ont la même couleur.
- Le bol blender (D4) n'est pas repéré par une couleur, il doit être assemblé avec le bloc lame qui a un bouton de déverrouillage (D2) jaune.

AVANT UNE PREMIÈRE UTILISATION

- Avant une première utilisation nettoyez tous les accessoires (D, E, F, G, H) à l'eau savonneuse mais pas le bloc moteur (A).
- Assurez-vous que tout emballage soit retiré avant le fonctionnement de l'appareil.
- Assurez vous que le bloc moteur soit bien à l'arrêt, les touches (B) et (C) relâchées avant de placer l'ensemble blender ou les accessoires sur le bloc moteur.
- Ne faites jamais fonctionner l'appareil si le couvercle assemblé (D6) avec le joint (D5) n'est pas en place sur le bol assemblé (D).

UTILISATION DE L'APPAREIL

1 - MIXER/MELANGER/HOMOGENEISER (bol mixer D)

Ne faites pas fonctionner le bol blender sans ingrédients, avec des produits secs uniquement ou durs (tels que des morceaux de sucre...) ou si le couvercle (D6) avec son joint (D5) n'est pas en place sur le bol (D). Selon la nature des ingrédients, le bol mixer (D) vous permet de réaliser jusqu'à 0.6L de mélange épais et 0.5L de préparation liquide tels que :

Ingrédients	Quantités	Temps de fonctionnement
Jus de pommes : pommes + eau	300g pommes 200ml d'eau	20 secondes touche 2
Soupe de légumes : légumes + eau	300g de légumes 200ml d'eau	20 secondes touche 2
Smoothie de fruits : fruits + lait	300g de fruits 200ml de lait	15 secondes touche 2

Ne mettez pas de liquide ou d'ingrédients dont la température dépasse 60° C (140°F) dans le bol mixer (D). Il ne doit pas être mis non plus au réfrigérateur ni au congélateur.

Versez toujours les ingrédients liquides en premier dans le bol blender avant d'ajouter les ingrédients solides, sans dépasser le niveau maximal indiqué. Les ingrédients solides doivent être découpés en morceaux de 20 mm x 20 mm.

Vous pouvez préparer :

- des potages finement mixés, des veloutés de crème, des smoothies, des milk-shakes, des cocktails.
- des pâtes légères (crêpes, beignets, clafoutis, far ...).

MONTAGE DES ACCESSOIRES

- **Assurez vous que le joint est présent et bien positionné sur le bloc lames (D1). Les plis du joint doivent être visibles quand il est en place et le joint doit être bien à plat, il ne doit pas gondoler (fig. 1).**
- Appuyez sur le bouton "clic" (D2) du bloc lames (D1) face à vous. Positionnez la base du bol (D4) sous la nervure (D3) (**fig. 2a**) puis ramenez le bloc lames (D1) vers le bol (**fig. 2b**) jusqu'au verrouillage. Appuyez sur la partie haute du bouton clic (D2) pour vous assurez vous que le bol (D4) et le bloc lames (D1) soient bien solidaires (**fig. 2c**).
- Mettez le joint de couvercle (D5) autour du couvercle (D6) placez l'ensemble sur le bol (D4), verrouillez le bouchon (D7) dans son logement situé sur le couvercle. Installez le bol assemblé (D) sur le bloc moteur (A) bouton clic (D2) du bloc lames aligné avec l'encoche située sur le devant du bloc moteur (A) (**fig. 3**).
- Le bol (D) doit être suffisamment descendu sur le bloc moteur (A) sinon l'appareil ne fonctionnera pas (**fig. 4**).
- Branchez l'appareil et appuyez sur la touche 1 (C) ou 2 (B), selon la vitesse désirée par impulsions ou en maintenant la pression pour un fonctionnement continu. Ne pas fonctionner plus de 60 secondes en continu.
- Pour arrêter l'appareil relâchez la pression sur la touche (B) ou (C). Débranchez l'appareil. Enlevez le bol (D) du bloc moteur (A).

2 - HACHER (mini hachoir E) ou MOUDRE (moulin à café F)

N'utilisez pas le mini hachoir ou le moulin à café pour des préparations liquides (jus de fruits...).

Le couvercle (G) à positionner sur le bol (E4) ou (F4) évite le dessèchement des préparations et permet de les conserver au réfrigérateur pour une prochaine utilisation. Le couvercle (G ou H), le bol (E4) ou (F4) ne doivent pas être mis au congélateur.

Le mini hachoir (E) vous permet de hacher, en quelques secondes, des ingrédients tendres tels que :

Ingrédients	Quantité (max)	Temps de fonctionnement
Abricots secs	40g	4 secondes touche 2 maintenue
Chapelure	1 biscotte	10 impulsions touche 2 et 15 secondes touche 2 maintenue
Oignons/échalotes/ail	30g	10 impulsions touche 1
Ail	40g	10 impulsions touche 1
Jambon	20g (1/2 tranche roulée coupée en 4)	5 impulsions touche 1
Viande dénervée et coupée en dés de 1 cm max	40g	10 impulsions touche 1
Persil	5g	10 impulsions touche 1

Le moulin à café (F) vous permet de réduire en poudre, en quelques secondes, des ingrédients durs et secs tels que :

Ingrédients	Quantité (max)	Temps de fonctionnement
Noisettes/amandes décortiquées	70g	10 secondes en touche 2
Noix	20g	10 impulsions touche 2
Graines de coriandre, poivre	40g	45 secondes en touche 2
Café	50g	45 secondes en touche 2

Le mixage de certaines épices très dures (clous de girofle, cannelle...) est déconseillé car celles-ci peuvent altérer la couleur du bol.

Le mixage de certains ingrédients tels que le chocolat, le parmesan, les bâtons de cannelle, les clous de girofles sont déconseillés car ils peuvent endommager l'appareil.

MONTAGE DES ACCESSOIRES

- Ces accessoires sont équipés d'un bol qui interdit l'accès aux lames pendant l'utilisation.
- Assurez vous que le joint est présent et bien positionné sur le bloc lames (E1) ou (F1) (**fig. 1**). Les plis du joint doivent être visibles quand il est en place et le joint doit être bien à plat, il ne doit pas gondoler (**fig. 1**).
- Mettez les ingrédients dans le bol (E4) ou (F4). Prenez le bloc lames (E1) ou (F1), lames orientées vers le bas, le bouton "clic" (E2) ou (F2) face à vous, positionnez la nervure (E3) ou (F3) dans la collerette du bol (E4) ou (F4) (**fig. 5a**).
- Appuyez sur le bouton "clic" (E2) ou (F2), ramenez le bol (E4) ou (F4) jusqu'au bloc lames (E1) ou (F1) (**fig. 5b**) et clipsez-le sur le bol en appuyant sur sur la partie haute du bouton clic (E2) ou (F2). Assurez-vous que le bol (E4) ou (F4) et le bloc lames (E1) ou (F1) soient solidaires (**fig. 5c**).
- Retournez votre accessoire, placez l'accessoire assemblé (E) ou (F) sur le bloc moteur (A) en alignant le bouton clic (E2) ou (F2) avec l'encoche sur le devant du bloc moteur (A), les accessoires (E) ou (F) doivent être descendus au maximum sur le bloc moteur (A) sinon l'appareil ne fonctionnera pas (**fig. 6**).
- Branchez l'appareil. Maintenez la main en appui sur le bol (E4) ou (F4) pendant le fonctionnement appuyez sur la touche (B) ou (C) par impulsions ou en continu (**fig. 7**).
- Pour arrêter l'appareil, cessez d'appuyer sur la touche (B) ou (C). Débranchez l'appareil.
- Enlevez l'accessoire (E) ou (F) du bloc moteur (A). Retournez l'accessoire sur le plan de travail et déverrouillez le bloc lames (E1) ou (F1) en appuyant sur le bouton "clic" (E2) ou (F2). Vous pouvez alors récupérer votre préparation.

NETTOYAGE DE L'APPAREIL

- Débranchez l'appareil et retirez le bol ou les accessoires.
- Les lames des couteaux et des accessoires sont coupantes, manipulez les avec précaution.
- Pour faciliter le nettoyage le bloc lames (D1) se désolidarise du bol (D4) en appuyant sur les bouton clic (D2).
- Rincez immédiatement après utilisation, les bols et les couvercles sous l'eau courante ainsi que les éléments amovibles à l'eau chaude savonneuse.
- Le bol (D) et l'accessoire (E) et (F) peuvent être nettoyés au lave vaisselle dans le panier supérieur avec le programme "ECO" ou "PEU SALE".
- Pour nettoyer le bloc moteur (A) utilisez un chiffon humide et séchez-le soigneusement. **Ne le mettez jamais sous l'eau courante.**