



MARQUE: FALCON

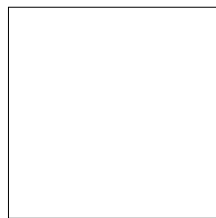
REFERENCE: ARL90DFFCY/C-EU

CODIC: 4033604

Arleston

90 Dual Fuel

90 Mixte



User Guide

&

Installation & Service Instructions

Mode d'emploi

&

Instructions d'installation et d'entretien



U110140 - 01

Table des Matières

1. Avant de Commencer...	1	6. Dépannage	14
Important!	1	7. Installation	16
Installation et Entretien	1	A l'intention de l'installateur	16
Odeur de Neuf	1	Mesures et règlements de sécurité	16
Si vous Sentez une Odeur de Gaz	1	Ventilation	16
Ventilation	1	Emplacement de la cuisinière	16
Sécurité Personnelle	1	Modification	16
Entretien de la cuisinière	2	Positionnement de la cuisinière	18
Nettoyage	2	Déplacement de la cuisinière	18
2. Vue d'ensemble de la cuisinière	3	Exécution du mouvement	19
Brûleurs de table de cuisson	3	Fixation de l'équerre ou chaîne de stabilisation	19
Brûleur de wok	4	Repositionnement de la cuisinière après raccordement	19
Fours	5	Modification en vue de l'utilisation d'un autre gaz	20
Horloge	6	Mise à niveau	20
Accessoires	8	Raccordement de l'alimentation en gaz	20
Eclairage du four principal	8	Raccordement électrique	22
3. Conseils pour la Cuisson	9	Vérifications finales	22
Conseils pour la cuisson avec minuterie	9	Montage de la plinthe	23
Conseils généraux pour la cuisson au four	9	Conseils à la clientèle	23
4. Cuisson de la table	10	8. Modification au gaz propane	24
5. Nettoyage de la Cuisinière	11	Injecteurs	24
Informations Importantes	11	Réglage du Robinet de Commande	24
Brûleurs de Table de Cuisson	11	Etiquette Autocollante	25
Brûleurs Mono-élément	11	Essai de Pression	25
Brûleur de Wok	11	9. Schémas de câblage	26
Gril	12	10. Fiche technique	27
Panneau de Commande et Portes	12		
Fours	12		
Four Haut	12		
Tableau Nettoyage	13		

1. Avant de Commencer...

Nous vous remercions d'avoir acheté cette cuisinière. Installée et utilisée correctement, cette cuisinière vous donnera de nombreuses années de service fiable. Il est important de lire la présente section avant de commencer, en particulier si vous n'avez jamais utilisé de cuisinière mixte.

Important!

⚠ Cet appareil est conçu uniquement pour un usage domestique. Toute autre utilisation n'engage ni la responsabilité, ni la garantie du fabricant. En particulier, n'utilisez PAS le four pour chauffer la cuisine – non seulement cette pratique invalidera les réclamations, mais elle constituera un gaspillage d'énergie et un risque de surchauffe des boutons de commande.

⚠ Cette cuisinière est un appareil électroménager de classe 1.

Installation et Entretien

Son installation doit être conforme aux instructions appropriées des présentes et satisfaire à la réglementation nationale et locale en vigueur, ainsi qu'aux prescriptions des compagnies de gaz et d'électricité locales.

Vérifiez que l'alimentation en gaz est en service et que la cuisinière est raccordée à l'alimentation électrique et sous tension (la cuisinière a besoin d'électricité).

La cuisinière doit faire l'objet d'un entretien effectué par un technicien d'entretien qualifié, lequel doit utiliser uniquement des pièces de rechange approuvées.

Laissez toujours la cuisinière refroidir et mettez-la hors tension avant de la nettoyer ou d'effectuer une intervention d'entretien, sauf indication contraire dans les présentes instructions.

Odeur de Neuf

Une légère odeur de neuf peut se dégager lors de la première utilisation de la cuisinière. Elle disparaîtra rapidement à l'usage.

Avant la première utilisation de l'appareil, assurez-vous qu'il ne reste aucun matériau d'emballage, puis réglez les fours sur 200 °C et faites-les marcher pendant une heure afin d'éliminer l'odeur de neuf.

Avant la première utilisation du gril, allumez-le et faites-le marcher pendant 15 minutes, avec la lèchefrite bien en place, et en laissant la porte du gril ouverte.

Veillez à ce que la pièce soit bien ventilée (voir « Ventilation » ci-dessous). Il est recommandé aux personnes souffrant de problèmes respiratoires ou d'allergies de quitter la pièce pendant ce temps.

Si vous Sentez une Odeur de Gaz

- N'actionnez aucun interrupteur électrique, ni pour allumer, ni pour éteindre.
- Ne fumez pas.
- N'utilisez pas de flammes nues.
- Coupez le gaz au compteur ou au niveau de la bouteille de gaz.
- Ouvrez portes et fenêtres pour évacuer le gaz.
- Eloignez toute personne de l'endroit concerné.
- Appelez votre fournisseur de gaz.

Ventilation

L'utilisation d'un appareil de cuisson produit de la chaleur et de l'humidité dans la pièce contenant l'appareil. Par conséquent, veillez à ce que la cuisine soit bien ventilée. Laissez les ouvertures de ventilation naturelle ouvertes ou installez une hotte aspirante à évacuation extérieure. En cas d'utilisation simultanée de plusieurs brûleurs ou d'utilisation prolongée de la cuisinière, ouvrez une fenêtre ou mettez en marche une hotte aspirante.

Sécurité Personnelle

⚠ Appareil ne DOIT PAS être modifié.

⚠ Cet appareil n'est pas prévu pour être utilisé par des personnes (y compris des enfants) dont les capacités physiques, sensorielles ou mentales sont réduites, ou par des personnes manquant d'expérience ou de connaissances, sauf si elles ont pu bénéficier, par l'intermédiaire d'une personne responsable de leur sécurité, d'une surveillance ou d'instructions préalables concernant l'utilisation de l'appareil.

⚠ N'utilisez PAS de nettoyeur à vapeur sur votre cuisinière.

⚠ Les parties accessibles de la cuisinière deviennent chaudes lorsque celle-ci est en marche et resteront chaudes même après la cuisson. Ne laissez pas les bébés et les enfants s'approcher de la cuisinière et ne portez jamais de vêtements amples ou flottants lors de l'utilisation de la cuisinière.

Vérifiez toujours que les commandes sont sur la position Arrêt [OFF] lorsque le four n'est pas en marche et avant de nettoyer la cuisinière.

⚠ Lorsque le four est en marche, ne laissez PAS la porte du four ouverte plus longtemps que nécessaire, afin de prévenir une surchauffe des boutons de commande.

⚠ Lors de l'utilisation du gril, veillez à ce que la lèchefrite soit en place et insérée à fond dans l'enceinte du gril, ceci pour prévenir le risque de surchauffe des boutons de commande.

Français

- ⚠ **Notez que cet appareil électroménager possède un ventilateur. Lorsqu'un four ou une grille est en fonctionnement le ventilateur fonctionnera pour refroidir la commande et les boutons de commandes.**

Veillez à ce que les matériaux combustibles, (rideaux, liquides inflammables, etc.) soient toujours suffisamment éloignés de la cuisinière.

- ⚠ **N'utilisez PAS d'aérosols à proximité de la cuisinière lorsque celle-ci est en marche.**

Au besoin, utilisez des gants isolants secs – l'emploi de gants humides risque de causer des brûlures dues à la vapeur lors du contact avec une surface chaude. N'utilisez pas de torchon ou autre chiffon épais à la place d'un gant isolant – ils risquent de s'enflammer au contact d'une surface chaude.

- ⚠ **Ne faites jamais fonctionner la cuisinière avec les mains mouillées.**
- ⚠ **Ne recouvrez pas les grilles, les panneaux internes ou la voûte du four de papier aluminium.**
- ⚠ **Ne chauffez jamais des récipients alimentaires qui n'ont pas été ouverts. La pression accumulée à l'intérieur des récipients peut les faire éclater et blesser l'utilisateur.**
- ⚠ **N'utilisez pas des casseroles instables. Tournez toujours les manches des récipients de cuisson vers l'intérieur de la table de cuisson.**
- ⚠ **N'UTILISEZ PAS de récipients de cuisson de diamètre supérieur à celui du foyer.**

Ne laissez jamais la table de cuisson en marche sans surveillance si les brûleurs sont réglés sur maximum. Le débordement des récipients peut produire de la fumée et des taches de gras qui risquent de s'enflammer. Si possible, utilisez un thermomètre à bain de friture pour prévenir une surchauffe de l'huile au-delà du point de fumée.

- ⚠ **Ne laissez jamais une friteuse sans surveillance. Faites toujours chauffer l'huile lentement, en la surveillant. Les friteuses ne doivent être remplies qu'à un tiers de leur capacité. Une friteuse trop pleine peut déborder lorsqu'on y plonge des aliments. Si vous utilisez un mélange d'huile et de graisse pour la friture, mélangez-les avant de chauffer, ou pendant la fonte des graisses.**

Les aliments à frire doivent être le plus sec possible. La présence de cristaux de glace sur des aliments congelés ou d'humidité sur des aliments frais peut provoquer une ébullition et un débordement de l'huile. Surveillez attentivement pour prévenir les débordements et la surchauffe pendant la friture à haute ou moyenne température. N'essayez jamais de déplacer un récipient de cuisson contenant de l'huile chaude, en particulier une friteuse. Attendez que l'huile ait refroidi.

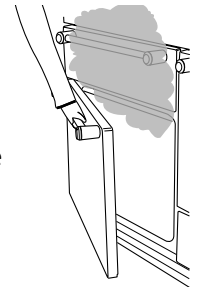
Lorsque le gril est en marche, ne vous servez pas de la grille d'évacuation (la grille le long de la partie arrière de la cuisinière) pour réchauffer des assiettes ou des plats, sécher des torchons ou ramollir du beurre.

- ⚠ **N'utilisez pas d'eau pour éteindre les incendies dus à la graisse et ne soulevez jamais un récipient de cuisson qui a pris feu. Eteignez la cuisinière et étouffez un récipient qui a pris feu sur une table de cuisson en le recouvrant complètement avec un couvercle de taille appropriée ou une plaque de cuisson. Si possible, utilisez un extincteur à poudre chimique ou à mousse de type polyvalent.**

La cuisson d'aliments à haute teneur en eau peut produire une « bouffée de vapeur » à l'ouverture de la porte du four. Lorsque vous ouvrez la porte du four, reculez-vous et attendez que la vapeur se soit dissipée.

Veillez à prévenir toute infiltration d'eau dans l'appareil.

- ⚠ **Cet appareil est lourd; prenez garde lorsque vous le déplacez.**



Entretien de la cuisinière

En raison de la condensation de vapeur pendant la cuisson, vous devrez peut-être essuyer (avec un chiffon doux) des gouttelettes d'eau présentes sur la garniture extérieure du four. Cette précaution contribuera également à prévenir les taches et la décoloration de l'extérieur du four dues aux vapeurs de cuisson.

Nettoyage

Pour des raisons d'hygiène et de sécurité, la cuisinière doit toujours être propre, afin de prévenir le risque d'incendie causé par l'accumulation de graisse et autres particules alimentaires.

Nettoyez uniquement les composants indiqués dans les présentes instructions.

Nettoyez avec précaution. Si vous utilisez une éponge ou un chiffon humide pour essuyer des taches sur une surface chaude, prenez garde au risque de brûlures par la vapeur. Certains produits nettoyants peuvent produire des vapeurs nocives au contact d'une surface chaude.

2. Vue d'ensemble de la cuisinière



La cuisinière à gaz avec four électrique 90 possède les caractéristiques suivantes (Fig.2-1):

- A.** 5 brûleurs de table de cuisson, y compris un brûleur de Wok
- B.** Un panneau de commande
- C.** Un gril
- D.** Four ventilé principal
- E.** Four haut ventilé

Brûleurs de table de cuisson

Le schéma à côté de chaque bouton indique le brûleur associé à ce bouton.

Chaque brûleur est doté d'un dispositif de sécurité spécial qui coupe l'alimentation en gaz en cas d'extinction de la flamme.

Lorsqu'on appuie sur le bouton de commande, une étincelle se produit à chaque brûleur – ceci est normal. N'essayez jamais de démonter ou de nettoyer autour d'un brûleur lorsqu'un autre brûleur est allumé. Vous risqueriez de recevoir une décharge électrique.

Pour allumer un brûleur, appuyez sur le contacteur d'allumage et appuyez sur le bouton de commande associé et mettez-le sur le symbole grande flamme (▲), (Fig.2-2).

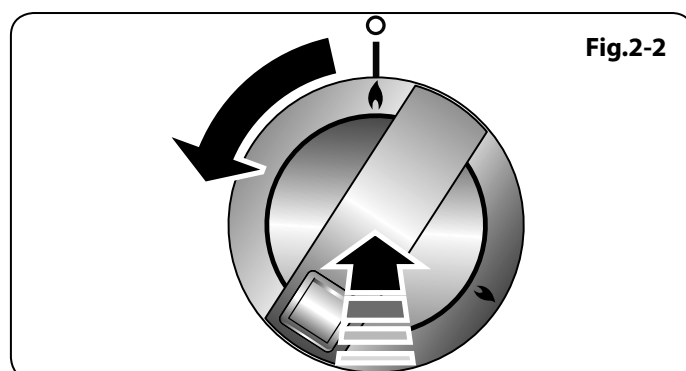
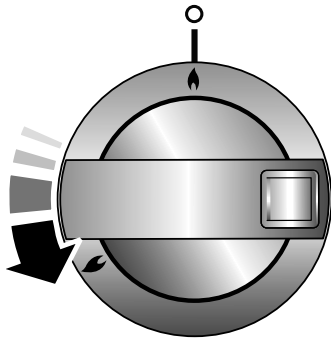


Fig.2-3



Le dispositif d'allumage produit une étincelle et allume le gaz. Continuez d'appuyer sur le bouton pendant quelques secondes pour permettre l'arrivée du gaz dans le brûleur.

Si le brûleur s'éteint lorsque vous relâchez le bouton de commande, le dispositif de sécurité n'a pas été enclenché. Mettez le bouton de commande sur la position Arrêt [Off] et attendez une minute avant d'essayer de nouveau, en appuyant un peu plus longtemps sur le bouton.

Tournez le bouton en sens anti-horaire pour régler la hauteur de flamme (Fig.2-3).

Si la flamme d'un brûleur s'éteint, mettez le bouton de commande sur la position Arrêt [Off] et attendez une minute avant de rallumer.

Veillez à ce que les flammes ne dépassent pas des récipients de cuisson. Utilisez un couvercle sur les récipients de cuisson pour porter à ébullition plus rapidement (Fig.2-4).

Veillez à ce que les récipients de cuisson de grande taille soient bien espacés entre eux.

N'utilisez pas de casseroles ou marmites à fond concave ou à fond à rebord incurvé vers le bas (Fig.2-5).

L'utilisation de dispositifs de mijotage, de type plaques d'amiante ou plaques métalliques, est **DECONSEILLÉE** (Fig.2-6). Ces dispositifs diminueront les performances de la cuisinière et risquent d'endommager les grilles de la table de cuisson.

N'utilisez pas des récipients de cuisson instables ou déformés susceptibles de se renverser, ni des récipients de cuisson à fond de très petit diamètre (casseroles à lait, pocheuses individuelles, etc.) (Fig.2-7).

Le diamètre minimum recommandé pour les récipients de cuisson est de 120 mm. Le diamètre maximum pour les récipients de cuisson est de 250 mm.

N'UTILISEZ PAS de récipients de cuisson de diamètre supérieur à celui du foyer.

Brûleur de wok

Le brûleur de Wok (coup de feu) est conçu pour fournir une chaleur uniforme sur une grande surface. Il est parfait pour les grandes poêles et la friture rapide à feu vif (Fig.2-8).

Les petits brûleurs sont plus adaptés aux récipients de cuisson plus petits.

Les composants du brûleur sont démontables pour faciliter le nettoyage. Voir « Nettoyage de la cuisinière ».

En cas de débordement, essuyez dès que possible la surface émaillée autour des brûleurs de la table de cuisson. Tâchez d'essuyer la substance renversée pendant que l'émail est encore chaud.

Remarque: Les récipients en aluminium peuvent laisser des traces métalliques au niveau des grilles de la table de cuisson. Ces traces sont sans incidence sur la durabilité de l'émail et peuvent être éliminées à l'aide d'un nettoyant pour métaux.

Fig.2-4

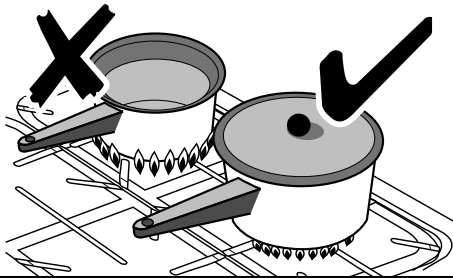


Fig.2-5

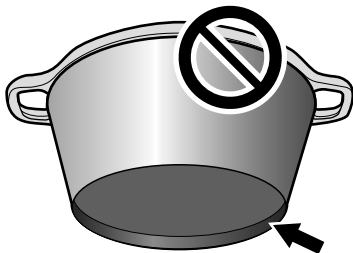


Fig.2-6

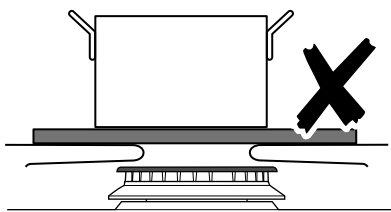


Fig.2-7

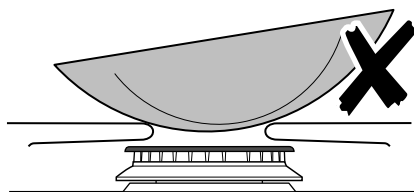
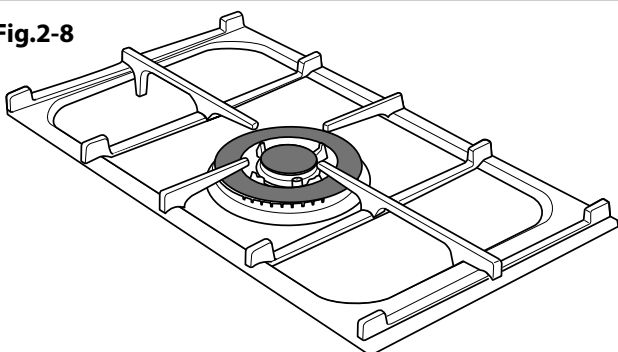


Fig.2-8



Gril

Ouvrez la porte du gril et tirez le support de la lèchefrite vers l'avant à l'aide de la poignée (**Fig.2-9**).

Le gril a deux éléments qui permettent de chauffer la totalité de la lèchefrite ou seulement la partie droite de celle-ci.

Tournez le bouton de commande pour régler la chaleur du gril. Pour un chauffage total, tournez le bouton en sens horaire (**Fig.2-10**).

Pour le chauffage de la partie droite, tournez le bouton en sens antihoraire. Le voyant à côté de la commande du gril s'allumera. Pour de meilleurs résultats, faire rentrer le chariot dans la chambre du grill et préchauffer la/les partie(s) appropriée(s) du grill pendant deux minutes. Vous pouvez retirer la grille de la lèchefrite et y déposer les aliments pendant le préchauffage.

⚠ NE LAISSEZ PAS LE GRIL EN MARCHÉ pendant plus de quelques instants si la lèchefrite n'est pas en place sous le gril, ceci pour prévenir le risque de surchauffe des boutons de commande.

Après préchauffage, retirez le support du gril de l'enceinte du gril. Remplacez la lèchefrite et réinsérez le support du gril dans l'enceinte du gril. Vérifiez qu'il est bien inséré.

⚠ Des composants accessibles risquent de devenir chauds pendant l'utilisation du gril. Eloignez les enfants de la cuisinière.

La grille de la lèchefrite est réversible pour permettre deux positions de gril (**Fig.2-11**). Ne laissez jamais le gril en marche pendant plus de quelques instants si la lèchefrite n'est pas en place sous le gril.

⚠ Ne fermez jamais la porte du gril lorsque celui-ci est en marche.

Fours

L'horloge doit être réglée sur l'heure actuelle pour que les fours puissent fonctionner. Voir les instructions de la section « Horloge » pour le réglage de l'heure.

Remarque – Les références au four gauche et droit s'entendent vu de l'avant.

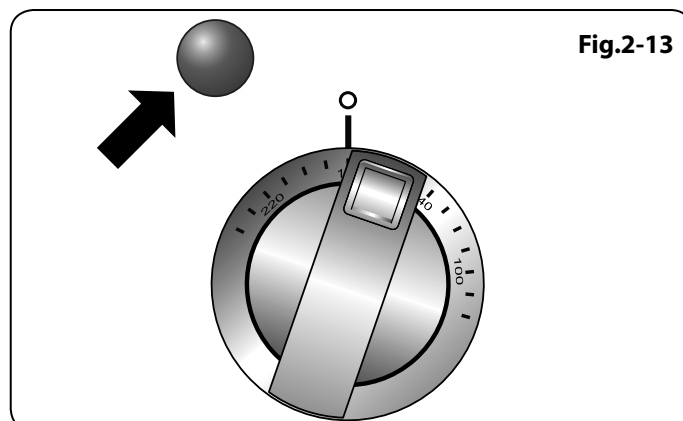
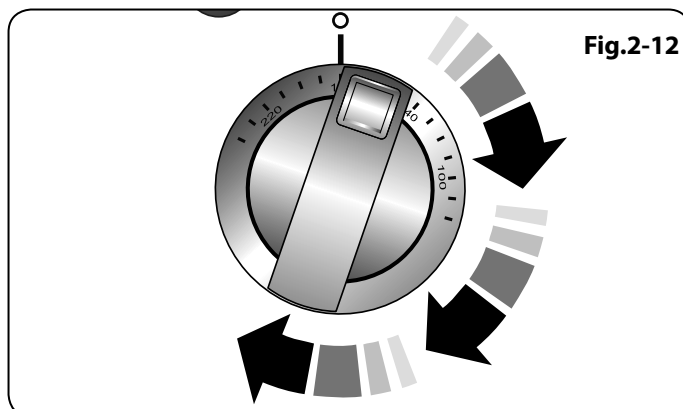
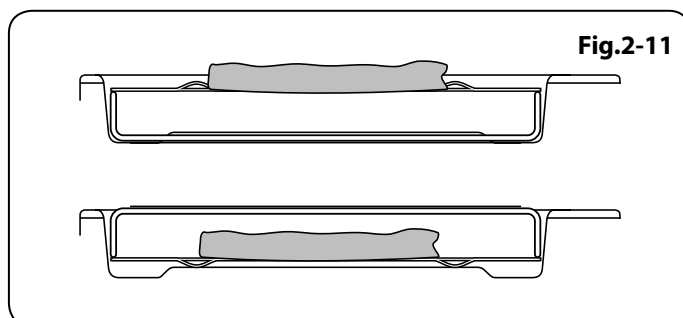
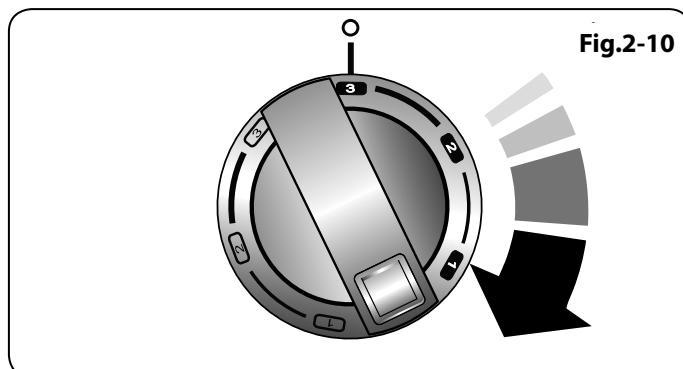
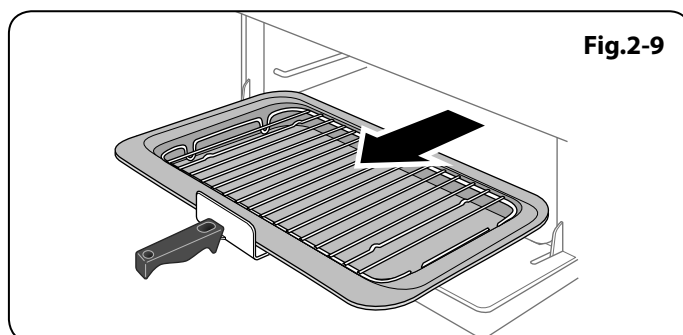
Les fours sont des fours ventilateur.

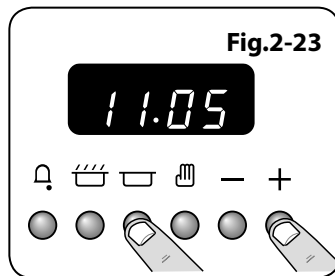
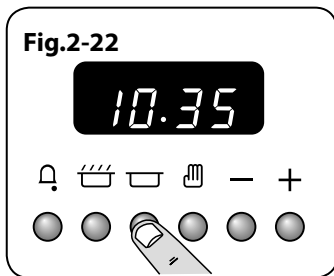
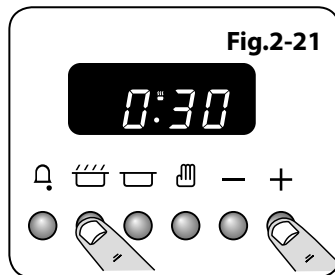
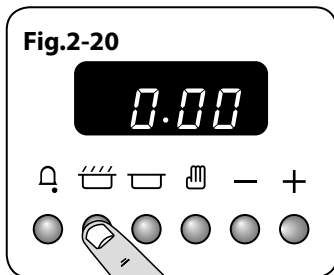
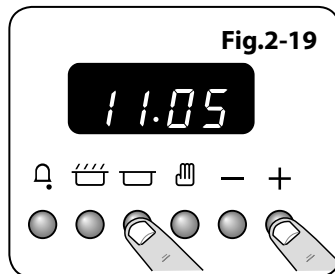
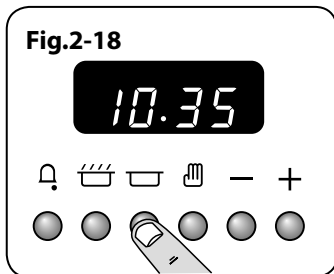
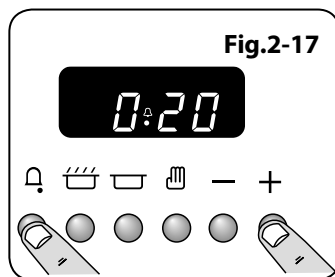
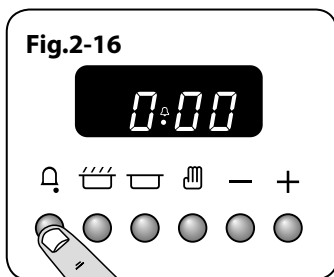
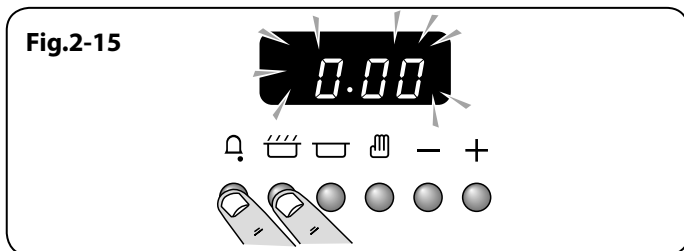
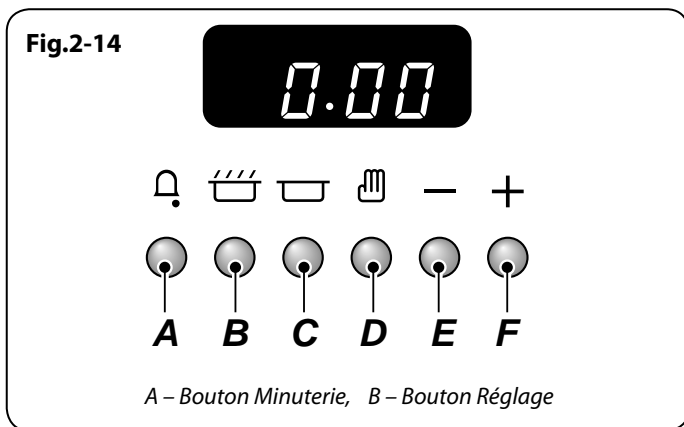
En général, les températures de cuisson recommandées pour les fours ventilés sont inférieures à celles pour des fours conventionnels.

N'oubliez pas : toutes les cuisinières sont différentes - les températures de vos nouveaux fours peuvent être différentes de celles de votre ancienne cuisinière.

Fonctionnement du four

Mettez le bouton du four sur la température requise (**Fig.2-12**). Le voyant du four restera allumé jusqu'à ce que le four atteigne la température requise. Il s'allumera et s'éteindra pendant la cuisson (**Fig.2-13**).





Horloge

Vous pouvez utiliser l'horloge pour mettre en marche et éteindre les fours. L'horloge doit être réglée sur l'heure actuelle pour que les fours puissent fonctionner (**Fig.2-14**).

Réglage de l'heure

Après raccordement initial de l'horloge, l'affichage clignotera pour indiquer (0.00) et () alternativemen.

Appuyez en continu sur les boutons [A] et [B] (**Fig.2-15**). En même temps, appuyez sur (-) ou (+) jusqu'à l'affichage du temps de cuisson requis.

N'oubliez pas qu'il s'agit d'une horloge 24 heures.

Si vous faites une erreur ou si vous vous trompez de bouton, mettez l'appareil hors tension pendant une ou deux minutes, puis recommencez la procédure.

Minuterie

Appuyez sans relâcher sur la minuterie [A] (**Fig.2-16**). En même temps, appuyez sur[+] jusqu'à l'affichage du temps de cuisson requis (**Fig.2-17**).

Vous pouvez vérifier le temps de cuisson qui reste en appuyant sur [A] et annuler le signal sonore en appuyant encore une fois sur [A].

- Le « temps de cuisson », c'est-à-dire la durée pendant laquelle vous voulez que le four fonctionne.
- « L'heure d'arrêt », c'est-à-dire l'heure à laquelle vous voulez que le four s'arrête.

Arrêt automatique du four

Appuyez sans relâcher sur le bouton Heure d'arrêt [C] (**Fig.2-18**). En même temps, appuyez sur (-) ou (+) jusqu'à « l'heure d'arrêt » s'affiche (**Fig.2-19**). AUTO sera affiché.

Le signal sonore indiquera la fin de la cuisson à l'heure prévue. Mettez d'abord le bouton de commande du four sur la position 0 (Arrêt), puis appuyez une fois sur [C] pour arrêter le signal sonore, appuyez de nouveau sur [C] pour revenir au fonctionnement manuel.

Pour démarrer et arrêt automatique les fours

Avant de régler la minuterie, choisissez le « temps de cuisson », et « l'heure d'arrêt ».

Remarque: Vous ne pouvez pas régler directement une heure de mise en marche – celle-ci est réglée automatiquement lors de la sélection du « temps de cuisson » et de « l'heure d'arrêt ».

Appuyez sans relâcher sur le bouton Temps de cuisson [E] (**Fig.2-20**). En même temps, appuyez sur (-) ou (+) jusqu'à l'affichage du temps de cuisson requis (**Fig.2-21**).

Appuyez sans relâcher sur le bouton Heure d'arrêt [C] (**Fig.2-22**). En même temps, appuyez sur (-) ou (+) jusqu'à « l'heure d'arrêt » s'affiche (**Fig.2-23**). Relâchez les boutons.

AUTO sera affiché.

Réglez le four sur la température requise. Le signal sonore indiquera la fin de la cuisson. Mettez d'abord le bouton de

commande du four sur la position 0 (Arrêt), puis appuyez une fois sur [] pour arrêter le signal sonore, appuyez de nouveau sur [] pour revenir au fonctionnement manuel.

Si vous êtes absent pendant la cuisson, ne vous inquiétez pas au sujet de l'arrêt du signal sonore, celui-ci s'arrêtera après un certain temps. A votre retour, mettez d'abord le bouton de commande du four sur 0, puis appuyez deux fois sur [] pour revenir au fonctionnement manuel.

AUTO est affiché, et vous voulez remettre le four sur fonctionnement manuel

Pour revenir à un fonctionnement manuel après un fonctionnement automatique, vous devez annuler le « temps de cuisson ». Appuyez en continu sur la touche [] puis appuyez sur la touche [-] jusqu'à ce que l'affichage indique (0.00).

Appuyez sur la touche [] pour revenir à un fonctionnement manuel.

Fonction de verrouillage

Après activation de la fonction de verrouillage, le four est verrouillé et ne se mettra pas en marche.

Activation de la fonction de verrouillage

Vérifiez que l'horloge est sur le mode manuel et annulez tout programme en cours.

Appuyez sans relâcher sur les boutons Minuterie [] et Temps de cuisson []. « On » (marche) sera affiché

(Fig.2-24) Appuyez une fois sur le bouton [+]. Le symbole de clé [] disparaît et « OF » (Arrêt) s'affiche (Fig.2-25). Relâchez les boutons.

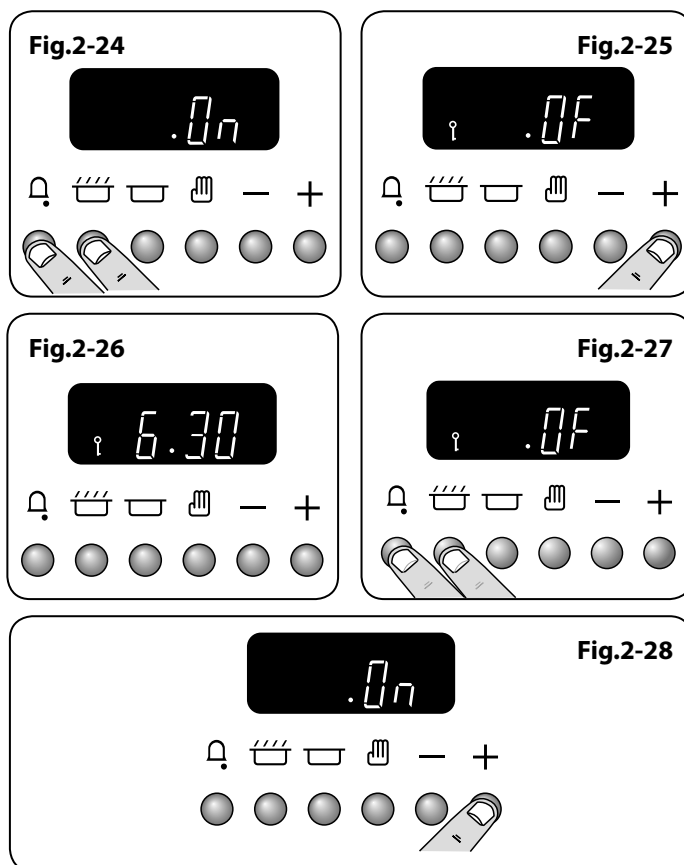
Les fours sont désormais verrouillées, comme indiqué par l'affichage de l'heure et du symbole clé (Fig.2-26).

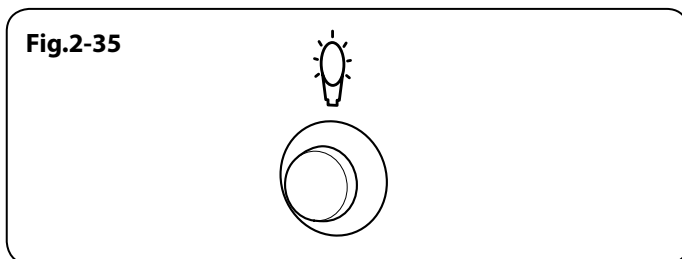
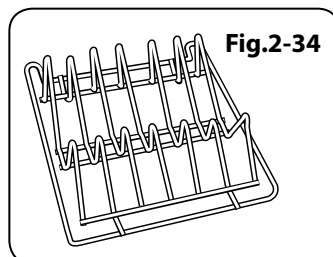
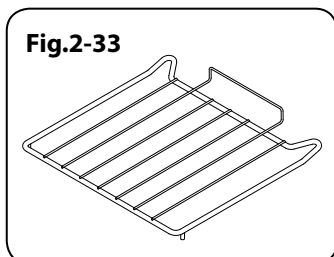
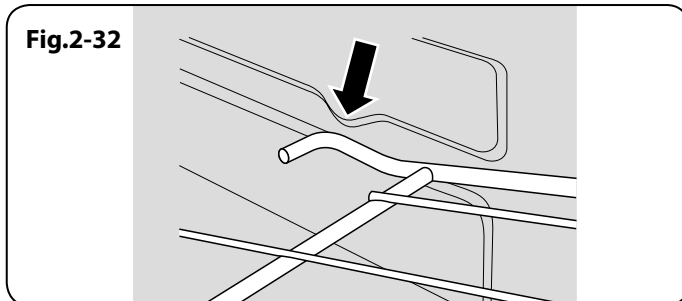
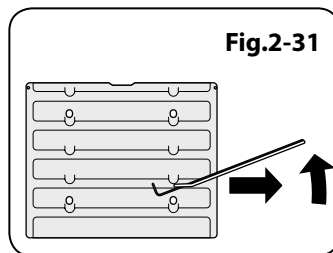
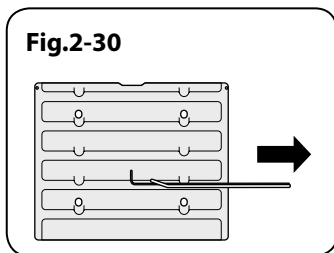
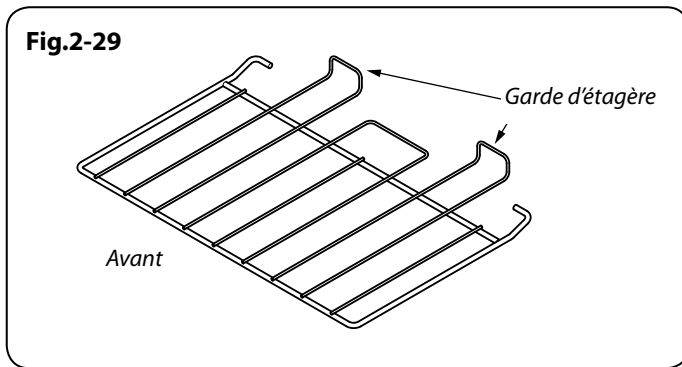
Arrêt de la fonction de verrouillage

Appuyez sans relâcher sur les boutons Minuterie [] et Temps de cuisson []. « OF » (Arrêt) sera affiché (Fig.2-27) Appuyez une fois sur le bouton [+]. Le symbole de clé [] disparaît et « On » (marche) s'affiche (Fig.2-28). Relâchez les boutons.

Après quelques secondes, l'heure est de nouveau affichée.

Le four peut être maintenant utilisé normalement.





Accessoires

Grilles de four - Four gauche (four principal)

Le four gauche est fourni avec deux grilles plate (Fig.2-29).

Les grilles de four sont retenues lorsqu'elles sont tirées vers l'avant mais elles peuvent aisément être enlevées et remises.

Tirez la grille vers l'avant jusqu'à ce que l'arrière de la grille soit arrêté par les butées d'arrêt latérales du four (Fig.2-30).

Soulevez l'avant de la grille pour faire passer l'arrière de la grille sous la butée d'arrêt, puis tirez la grille vers l'avant (Fig.2-31).

Pour remettre la grille en place, mettez la grille à niveau avec une glissière latérale du four, puis insérez la grille à fond jusqu'à ce que les extrémités soient en contact avec la butée d'arrêt de la grille. Soulevez l'avant de la grille pour que les extrémités puissent dépasser les butées, puis abaissez l'avant pour mettre la grille à l'horizontale, avant de l'insérer à fond (Fig.2-32).

Grilles de four - Four droit (four haut)

Le four haut est fourni avec quatre grilles de cuisson ordinaires (Fig.2-33), et une grille chauffe-plats (Fig.2-34).

Lorsque vous utilisez le four haut, vous pouvez faire cuire des aliments sur les quatre grilles simultanément, mais veillez à ce que les plats soient bien écartés les uns des autres pour permettre à l'air chaud de circuler.

Eclairage du four principal




Appuyez sur le bouton approprié pour allumer l'éclairage du four (Fig.2-35).

Si l'éclairage est défectueux, mettez la cuisinière hors tension avant de changer l'ampoule. Pour des informations détaillées sur la façon de changer une ampoule de four, reportez-vous à la section « Dépannage ».

3. Conseils pour la Cuisson

Conseils pour la cuisson avec minuterie

Si vous désirez cuire plusieurs plats simultanément, choisissez des plats nécessitant approximativement le même temps de cuisson. Cependant, la cuisson de certains plats peut être légèrement « ralentie » en utilisant des petits plats de cuisson et en les recouvrant d'une feuille de papier aluminium, ou « accélérée » en utilisant de plus petites quantités ou des plats de cuisson plus grands.

-  **Ne placez pas des aliments chauds dans le four qui sera utilisé avec la fonction minuterie.**
-  **N'utilisez pas un four déjà chaud avec la fonction minuterie.**
-  **N'utilisez pas la fonction minuterie avec un four si le four adjacent est déjà chaud.**

Décongelez complètement les volailles entières avant de les mettre au four. Assurez-vous que les viandes et volailles sont bien cuites avant de les servir.

Conseils généraux pour la cuisson au four

Veillez à ce que les grilles soient toujours insérées à fond dans le four.

Placez les plaques de cuisson, plats à rôtir, etc., à niveau, au centre des grilles du four. Eloignez les plaques et les plats de cuisson des bords du four, afin de ne pas trop dorer les aliments.

Pour dorer un plat uniformément, il est recommandé d'utiliser une plaque de cuisson de dimensions maximales de 340 mm x 340 mm pour le four gauche (four principal) et de 230 mm x 320 mm pour le four droit (four haut).

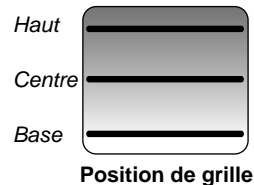
Lorsque le four est en marche, NE LAISSEZ PAS la porte du four ouverte plus longtemps que nécessaire, afin de prévenir une surchauffe des boutons de commande.

- Laissez toujours un « doigt de largeur » entre des plats placés sur une grille de four. Ceci afin de faciliter la circulation de chaleur autour des plats.
- Pour réduire les projections grasses lorsque vous ajoutez des légumes dans la graisse chaude autour d'un rôti, séchez soigneusement les légumes ou enduisez-les d'un peu d'huile à friture.
- Placez les plats susceptibles de bouillir et déborder pendant la cuisson sur une plaque de cuisson.
- Les panneaux internes autonettoyants (voir la section « Nettoyage de la cuisinière ») sont plus efficaces lorsqu'on évite les projections grasses. Couvrez la viande pendant la cuisson.
- Le four produit assez de chaleur pendant la cuisson pour réchauffer des assiettes placées dans l'enceinte du gril.
- Si vous souhaitez dorer un fond de tarte, préchauffez une plaque de cuisson pendant 15 minutes avant de placer le plat au centre de la plaque.

4. Cuisson de la table

Les températures du four et les temps de cuisson sont fournis à titre indicatif uniquement. En fonction des goûts de chacun, les températures devront peut-être être modifiées dans un sens ou dans l'autre, pour obtenir les résultats que vous recherchez.

Dans un four ventilé les plats sont cuits à une température plus basse que dans un four traditionnel. Lorsque vous suivez une recette, réduisez la température indiquée de 10 °C et le temps de cuisson de 5-10 minutes. La température dans un four ventilé ne varie pas selon la position dans le four - vous pouvez donc utiliser n'importe quelle grille.



H - haut; C - centre; B - base

	Température Four Conventionnel °C	Position de grille	Température Four Ventilé °C	Temps de Cuisson Approximatif	
Viande					
Bœuf	160	C	150	30-35 minutes par 500g +30-35 minutes.	<i>Farci et roulé – Ajoutez approximativement 10 minutes/500g aux temps de cuisson ci-dessus ou faites cuire à 200°C pendant 20 minutes, puis à 160°C pendant le reste de la cuisson.</i>
	200	C	190	20-25 minutes par 500g +20-25 minutes.	
Agneau	160	C	150	30-35 minutes par 500g +30-35 minutes.	
	200	C	190	20-25 minutes par 500g +20-25 minutes.	
Porc	160	C	150	35-40 minutes par 500g +35-40 minutes.	
	200	C	190	25-30 minutes par 500g +25-30 minutes.	
Volaille					
Poulet	160	C	150	20-25 minutes par 500g +20-25 minutes.	<i>Volaille farcie – Cuisson à 200°C ou à 200°C pendant 20 minutes, puis à 160°C pendant le reste de la cuisson.</i> <i>Préemballée (fraîche ou congelée): Suivre les temps de cuisson indiqués sur l'emballage.</i> <i>Avant la cuisson, décongelez complètement les rotis et volailles congelés.</i>
	200	C	190	15-20 minutes par 500g +15-20 minutes.	
Dinde	160	C	150	25-30 minutes par 500g +25-30 minutes.	
	200	C	190	20 minutes par 500g +20 minutes.	
Canard	160	C	150	25-30 minutes par 500g.	
	200	C	190	20 minutes par 500g.	
Plat braisé	140-150	C	130-140	2-4 heures selon la recette.	
Poisson					
	190	C	180	Filet 15-20 minutes. Morceau entier 15-20 minutes par 500g.	
	190	C	180	Morceau entier 10 minutes par 500g +10 minutes.	
	190	C	180	Steaks selon l'épaisseur.	
Gâteau					
Cake 100% fruits confits	140	C/B	130	45-50 minutes par 500g de pâte.	
Fruits 180mm	150	C/B	140	2-2,5 heures.	
Fruits 230mm	150	C/B	140	3,5 heures.	
Gâteau quatre quarts 180mm	180	C	170	20-30 minutes.	
Desserts					
Tarte pâte brisée	200	C	190	30-40 minutes.	
Tourtes aux fruits	180	C	170	30-40 minutes permutation après 25 minutes.	
Tartelettes	180	C	170	15-20 minutes.	
Pâte feuilletée	220	C	210	20-40 minutes selon la taille.	
Meringues	100	C	90	2-2,5 heures selon la taille.	
Pain	220	C	210	20-30 minutes.	

5. Nettoyage de la Cuisinière

Informations Importantes

Avant un nettoyage complet, mettez la cuisinière hors tension. Laissez-la refroidir.

N'utilisez jamais de solvants pour peinture, de cristaux de soude, de nettoyeurs caustiques, de poudres biologiques, d'eau de Javel, de nettoyeurs chlorés, ni de produits abrasifs à gros grain ou de sel. Ne mélangez pas plusieurs produits nettoyeurs, car ils risquent de réagir entre eux et d'avoir des effets nocifs.

Toutes les parties de la cuisinière peuvent être lavées à l'eau savonneuse chaude – **mais veillez à prévenir toute infiltration d'eau dans l'appareil.**

N'oubliez pas de mettre de l'électricité avant de réutiliser la cuisinière.

Brûleurs de Table de Cuisson

Les têtes et chapeaux de brûleurs sont démontables pour faciliter le nettoyage. Vérifiez qu'ils sont complètement secs avant de les remettre en place.

Brûleurs Mono-élément

Lors de la remise en place de la tête du brûleur, assurez-vous que l'encoche est en face de l'électrode ou du trou sur le socle. Vérifiez que la tête du brûleur est à niveau et que le chapeau est bien centré sur la tête du brûleur (**Fig.5-1**).

Brûleur de Wok

Le brûleur de Wok est un peu plus complexe mais est aussi démontable à des fins de nettoyage.

Lors du remontage des éléments du brûleur de Wok (**Fig.5-2**), retournez l'anneau de garniture et repérez la partie en forme de « D » (**Fig.5-3**). Tournez la tête jusqu'à ce que le « D » corresponde à celui situé sur le socle du brûleur. Retournez la tête et placez-la sur le socle du brûleur.

Pour monter le petit brûleur interne, repérez la grande encoche d'électrode sur le bord du brûleur. Alignez-la sur l'électrode d'allumage blanche et placez le brûleur interne sur le grand anneau du socle (**Fig.5-4**).

Montez les deux chapeaux de brûleur, en vérifiant qu'ils sont placés correctement.

Assurez-vous que les orifices de brûleur ne sont pas obstrués. En cas d'obstruction des orifices, retirez les particules tenaces à l'aide d'un bout de fusible.

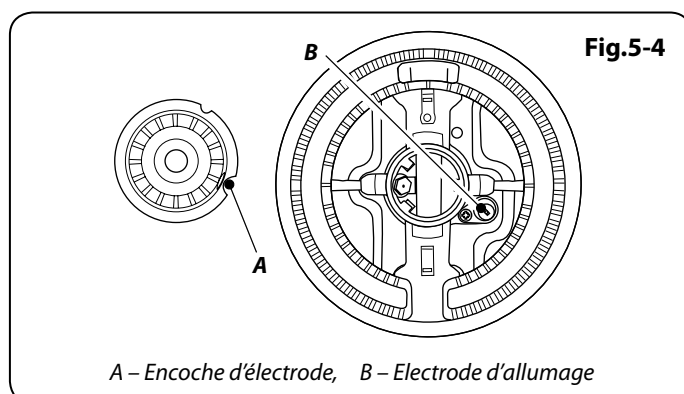
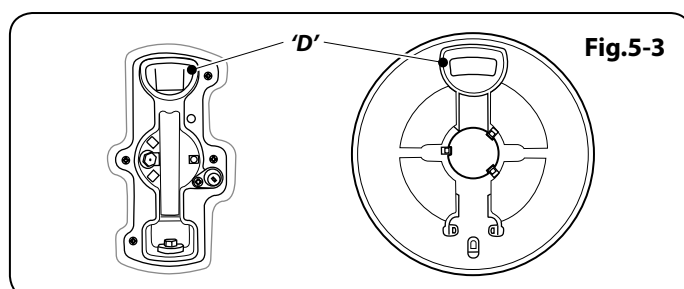
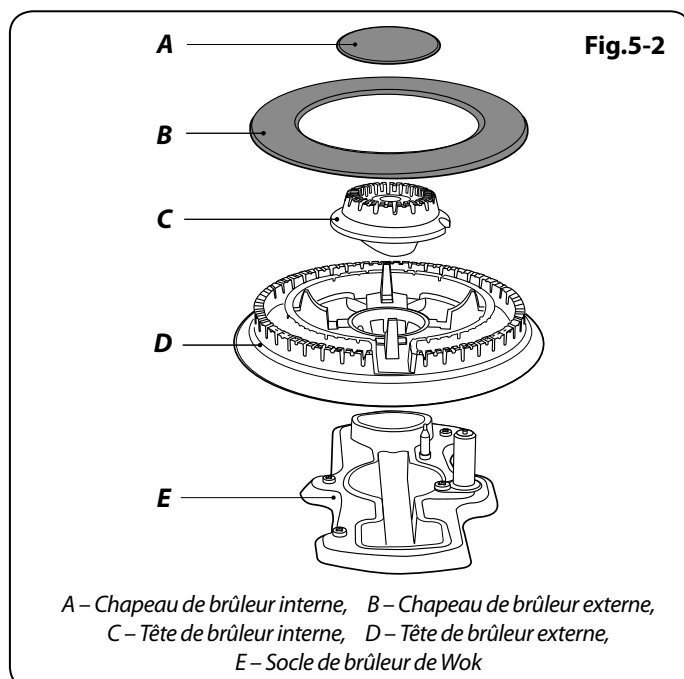
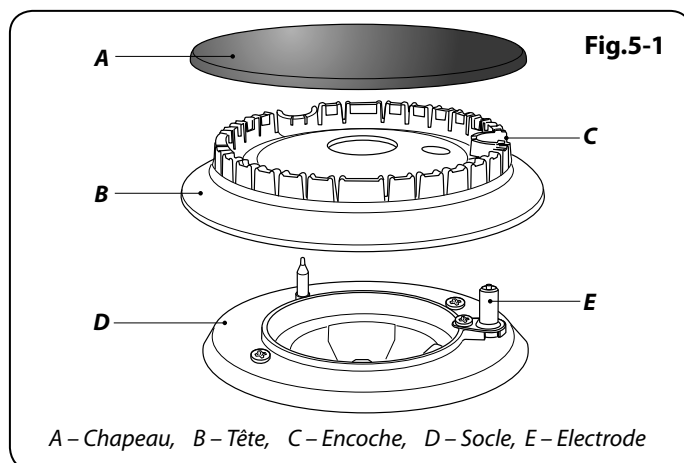


Fig.5-5

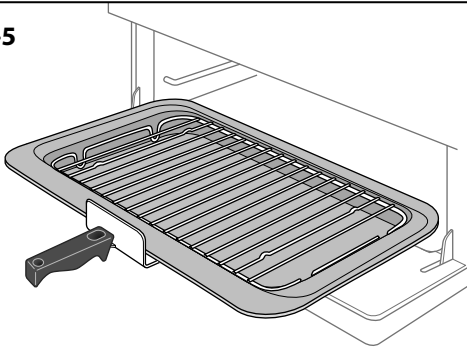


Fig.5-6

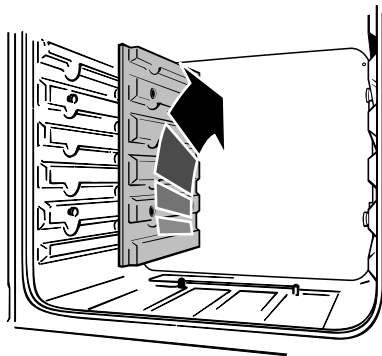
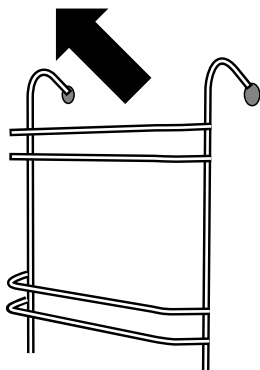


Fig.5-7



Gril

⚠ Avant de retirer des composants du gril pour les nettoyer, assurez-vous qu'ils ont refroidi ou protégez-vous avec des gants isolants.

La lèchefrite et le support sont amovibles pour faciliter le nettoyage (Fig.5-5).

Après les grillades de viandes ou d'aliments salissants, faites tremper dans l'évier, pendant quelques minutes, immédiatement après la cuisson. Les taches tenaces sur la grille peuvent être enlevées à l'aide d'une brosse en nylon.

Lavez la lèchefrite et la grille à l'eau savonneuse chaude. La lèchefrite peut aussi être lavée au lave-vaisselle.

Panneau de Commande et Portes

N'utilisez pas des produits nettoyants abrasifs, y compris des produits nettoyants semi-liquides, sur les surfaces en acier inoxydable brossé. Les meilleurs résultats s'obtiennent avec des détergents liquides.

Le panneau et les boutons de commande doivent uniquement être nettoyés avec un chiffon doux imbibé d'eau savonneuse chaude – mais prenez garde à ce qu'aucun excédent d'eau ne s'infilte dans l'appareil. Essuyez avec un chiffon propre puis astiquez avec un chiffon sec.

Fours

Panneaux autonettoyants du four

Le four principal est doté de panneaux amovibles à revêtement émaillé qui sont partiellement autonettoyants. Ceci n'empêche pas complètement la formation de taches sur le revêtement, mais réduit le nettoyage manuel nécessaire.

Le nettoyage automatique des panneaux est plus efficace à une température supérieure à 200 °C. Si, en général, vous utilisez le four à des températures inférieures, retirez occasionnellement les panneaux et essuyez-les avec un chiffon non pelucheux imbibé d'eau savonneuse chaude. Séchez et remplacez les panneaux dans le four chauffé à 200 °C pendant environ une heure. Ceci assurera un bon fonctionnement des panneaux autonettoyants.

N'utilisez pas de paille de fer ou tout autre matériau susceptible de rayer la surface.

Dépose des panneaux internes du four principal

Certains panneaux internes de four sont amovibles afin de permettre leur nettoyage. Retirez d'abord les grilles du four.

Chaque panneau latéral est maintenu en place par quatre vis de fixation. Les panneaux peuvent être retirés sans avoir à enlever les vis. Soulevez chaque panneau latéral pour le décrocher des vis. Tirez-le ensuite vers l'avant (Fig.5-6).

Après retrait des panneaux internes, vous pouvez nettoyer l'intérieur émaillé du four.

Four Haut

Pour nettoyer les parois du four, retirez les grilles, décrochez et retirez les supports latéraux (Fig.5-7).

Tableau Nettoyage

Les produits nettoyants indiqués sont en vente dans les supermarchés ou les magasins d'accessoires électriques (**Tableau 5-1**).

Pour les surfaces émaillées, utilisez un produit nettoyant recommandé pour l'émail vitrifié.

Un nettoyage régulier est recommandé. Pour faciliter le nettoyage, essuyez les taches immédiatement.

Table de cuisson		
Composant	Finition	Méthode de nettoyage recommandée
Surface de la table de cuisson	Email ou acier inoxydable	Eau savonneuse chaude, chiffon doux. Frottez doucement avec un tampon à récurer en nylon pour éliminer les taches tenaces.
Table de cuisson céramique/ induction	Verre trempé	Eau savonneuse chaude, nettoyant crème/tampon à récurer si nécessaire.
Plaque à griller (selon les modèles)	Surface antiadhésive	Laissez refroidir. Lavez à l'eau savonneuse chaude. N'utilisez pas de produits nettoyants/tampons abrasifs. Lave-vaisselle.
Zone de réchauffage (selon les modèles)	Verre trempé	Eau savonneuse chaude, nettoyant crème/tampon à récurer si nécessaire.
Extérieur de la cuisinière		
Composant	Finition	Méthode de nettoyage recommandée
Porte, pourtour de porte et extérieur du tiroir de rangement	Email ou peinture	Eau savonneuse chaude, chiffon doux. Frottez doucement les tâches tenaces avec un détergent liquide.
	Acier inoxydable	Chiffon multi-usages en microfibre (supermarché).
Côtés et plinthe	Surface peinte	Eau savonneuse chaude, chiffon doux.
Dosseret / Grille arrière	Email ou acier inoxydable	Eau savonneuse chaude, chiffon doux. Nettoyez soigneusement avec un produit nettoyant semi-liquide, si nécessaire.
Panneau de commande	Peinture, émail ou acier inoxydable	Eau savonneuse tiède. N'utilisez pas de produits nettoyants abrasifs sur les caractères.
Boutons de commande/poignées et garnitures	Plastique/chrome ou cuivre	Eau savonneuse tiède, chiffon doux.
	Laiton	Produit de polissage pour laiton (supermarché).
Vitre de porte de four / Couvercle en verre	Verre trempé	Eau savonneuse chaude, nettoyant crème/tampon à récurer si nécessaire.
Four et Gril		
Composant	Finition	Méthode de nettoyage recommandée
Parois, sole et voûte du four – PAS les PANNEAUX AUTONETTOYANTS (voir ci-dessous)	Email	Tout produit nettoyant pour four utilisable avec l'émail. ATTENTION : PRODUITS NETTOYANTS CORROSIFS/CAUSTIQUES POUR FOURS : SUIVEZ LES INSTRUCTIONS DU FABRICANT. Évitez tout contact avec les éléments du four.
Panneaux autonettoyants de four (selon les modèles)	Email spécial partiellement autonettoyant	Cette surface est autonettoyante à 200 °C ou plus; vous pouvez également retirer les panneaux et les nettoyer à l'eau savonneuse chaude et avec une brosse en nylon.
Grilles de four, Handyrack, grille de lèchefrite, Handygrill	Chrome	Tout produit nettoyant pour four utilisable avec le chrome. Tampon à récurer savonneux. Lave-vaisselle.
Lèchefrite/Plat à viande (selon les modèles)	Email	Eau savonneuse chaude. Tampon à récurer savonneux. Lave-vaisselle.

Tableau 5-1

6. Dépannage

Défaillance de l'allumage ou des brûleurs de la table de cuisson

L'appareil est-il sous tension ? L'horloge est-elle éclairée ?

Si ce n'est pas le cas, l'alimentation électrique est peut-être défectueuse.

Les encoches du générateur d'étincelles (électrode d'allumage) ou du brûleur sont-elles obstruées par des débris ?

Les anneaux de garniture et les chapeaux des brûleurs sont-ils placés correctement : voir la section « Nettoyage de la cuisinière » ?

Les brûleurs de la table de cuisson ne s'allument pas

Assurez-vous que les éléments du brûleur ont été remplacés correctement après avoir été essuyés ou retirés pour nettoyage.

Vérifiez que l'alimentation en gaz n'est pas défectueuse. Pour ce faire, vérifiez le fonctionnement de vos autres appareils à gaz.

Les brûleurs produisent-ils une étincelle lorsque vous appuyez sur le bouton ?

Si non, vérifiez que le courant est allumé en s'assurant que l'horloge est illuminée.

De la vapeur s'échappe du four

Pendant la cuisson d'aliments à haute teneur en eau (frites surgelées, par exemple) un peu de vapeur peut être visible à la grille à l'arrière du chauffe-plats.

Faites attention en ouvrant la porte du four, une bouffée de vapeur peut s'échapper momentanément à l'ouverture du four. Reculez-vous et attendez que la vapeur se soit dissipée.

Quels sont les produits de nettoyage recommandés pour la cuisinière ?

Reportez-vous à la section « Nettoyage » pour en savoir plus sur le matériel recommandé pour le nettoyage.

N'utilisez jamais de produits nettoyants caustiques ou abrasifs qui abîmeront la surface.

Le ventilateur du four est bruyant

Le bruit du ventilateur peut changer pendant le chauffage du four – ceci est tout à fait normal.

Les boutons de commande deviennent chauds lorsque j'utilise le four ou le gril. Comment faire pour empêcher cela ?

Ceci est dû à la chaleur provenant du four ou du gril. Ne laissez pas la porte du four ouverte.

Lorsque vous utilisez le gril, assurez-vous que la lèchefrite du gril est bien insérée jusqu'à la butée arrière.

Laissez toujours la porte de l'enceinte du gril ouverte pendant l'utilisation du gril.

En cas de problème concernant l'installation, si mon installateur d'origine ne peut pas venir résoudre le problème, à qui incombent les frais ?

C'est à vous qu'incombent ces frais. Les sociétés d'entretien factureront leurs interventions si elles réparent une installation effectuée par votre installateur d'origine. Il est de votre intérêt de contacter votre installateur d'origine.

Panne de courant

En cas de panne de courant, n'oubliez pas de régler de nouveau l'horloge pour permettre le fonctionnement automatique du four.

Les aliments cuisent trop lentement, trop rapidement, ou brûlent

Les temps de cuisson peuvent être différents de ceux de votre ancien four.

Vérifiez que vous utilisez les températures et positions de grilles de four recommandées.

En fonction des goûts de chacun, les températures devront peut-être être modifiées dans un sens ou dans l'autre, pour obtenir les résultats que vous recherchez.

La cuisson au four n'est pas uniforme

N'utilisez pas de plat ou de plaque de cuisson de dimensions supérieures à celles indiquées dans la section « Conseils généraux pour la cuisson au four ».

Dans le cas d'un grand plat, vous devrez peut-être le tourner pendant la cuisson.

Si vous utilisez deux grilles, vérifiez qu'il y a assez de place pour permettre à la chaleur de circuler. Lorsque vous insérez une plaque de cuisson dans le four, veillez à la placer au centre de la grille.

Vérifiez que le joint d'étanchéité de la porte n'est pas endommagé et que le loquet de porte est réglé de façon à ce que la porte soit bien appuyée contre le joint.

Un récipient d'eau placé sur la grille doit avoir une profondeur uniforme. (S'il est plus profond à l'arrière, par exemple, l'arrière de la cuisinière doit être levé ou l'avant de la cuisinière abaissé). Si la cuisinière n'est pas à niveau, demandez à votre fournisseur de la mettre à niveau.

Le four ne s'allume pas

L'appareil est-il sous tension ? L'horloge est-elle éclairée ? Si ce n'est pas le cas, l'alimentation électrique est peut-être défectueuse.

Le sectionneur de l'alimentation électrique de la cuisinière est-il sur la position Marche ?

L'heure a-t-elle été réglée ?

Le symbole clé (🔑) s'affiche-t-il pour indiquer le verrouillage du four ? Reportez-vous à la section « Horloge » des présentes instructions pour un

complément d'informations sur la fonction de verrouillage.

Le four ne s'allume pas avec la mise en marche automatique

Le bouton de commande du four a-t-il été laissé par erreur sur ARRET (OFF) ?

Four est-il verrouillé (voir ci-dessus) ?

Avec le temps, la température du four de la cuisinière devient plus chaude

Si le fait de mettre le bouton de réglage sur une température inférieure n'a pas eu d'effet ou a eu un effet temporaire, vous devrez peut-être remplacer le thermostat. Cette intervention doit être effectuée par un spécialiste de l'entretien.

L'éclairage du four ne fonctionne pas

L'ampoule a probablement grillé. Vous pouvez acheter une ampoule de rechange (non couverte par la garantie) dans un magasin d'accessoires électriques. Demandez une ampoule à culot vissable Edison 15 W 240 V, POUR FOURS. Cette ampoule doit pouvoir résister à une température de 300 °C (**Fig.6-1**).

Coupez l'alimentation à l'aide du disjoncteur.

Avant de retirer l'ampoule usagée, mettez la cuisinière hors tension et assurez-vous que le four a refroidi. Ouvrez la porte du four et retirez les grilles du four.

Dévissez le couvercle de l'ampoule en tournant en sens anti-horaire (il peut être très difficile à dévisser) (**Fig.6-2**).

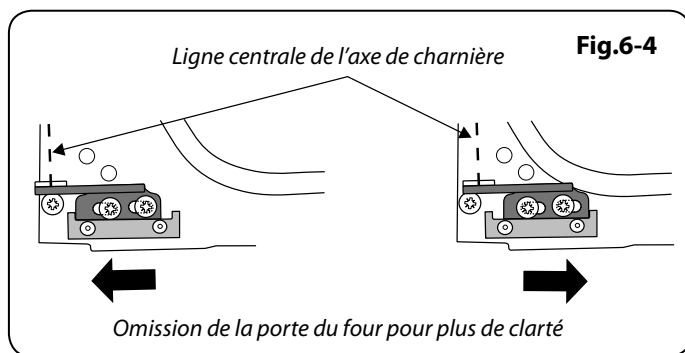
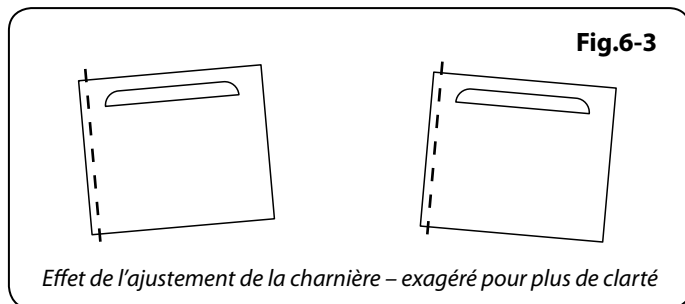
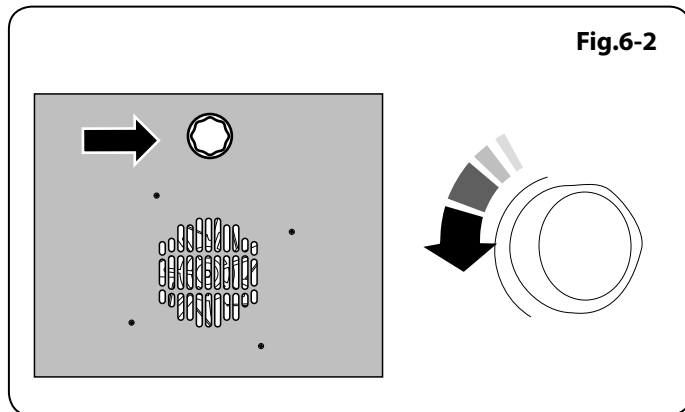
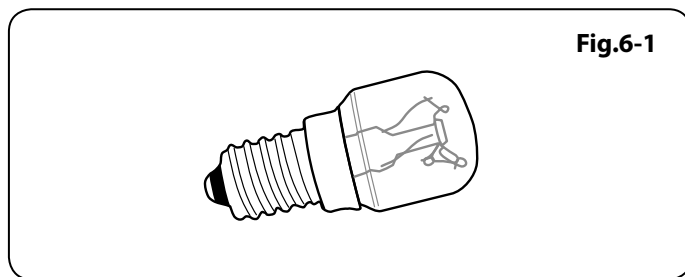
Dévissez l'ampoule en tournant en sens anti-horaire, en vous protégeant les mains avec un gant pour ne pas vous blesser.

Vissez l'ampoule de rechange, puis revissez le couvercle de l'ampoule. Remettez l'appareil sous tension et contrôlez le fonctionnement de l'éclairage.

La porte du four est alignée mal

La charnière inférieure de la porte peut être ajustée afin de modifier l'angle de la porte (**Fig.6-3**). Desserrez les vis de fixation de la charnière inférieure, et utilisez le cran et un tournevis à lame plate pour changer la position de la charnière et la régler (**Fig.6-4**).

Resserrez les vis de la charnière.



7. Installation

A l'intention de l'installateur

Avant de commencer l'installation, veuillez remplir la fiche ci-dessous. Ceci permettra à votre client de vous contacter facilement en cas de problème relatif à l'installation.

Nom de l'installateur
Société de l'installateur
Numéro de téléphone de l'installateur
Numéro de série d'appareils

Mesures et règlements de sécurité

Vous devez avoir connaissance des mesures & règlements de sécurité suivants.

- ⚠ Cette cuisinière doit être installée conformément aux instructions appropriées des présentes et à la réglementation nationale et locale en vigueur, ainsi qu'aux prescriptions des compagnies de gaz et d'électricité locales.**
- ⚠ Avant l'installation, vérifiez que la cuisinière convient au type de gaz et à la tension d'alimentation électrique. Reportez-vous au badge technique.**
- ⚠ Cet appareil doit être installé conformément à la réglementation en vigueur, et uniquement dans un endroit bien ventilé.**
- ⚠ Lisez les instructions avant d'installer ou d'utiliser cet appareil.**
- ⚠ Dans votre intérêt et par souci de sécurité, légalement, tous les appareils à gaz doivent être installés par des personnes compétentes. Une installation incorrecte n'engage ni la responsabilité, ni la garantie du fabricant, et peut donner lieu à des poursuites.**
- ⚠ Cet appareil peut être modifié afin d'être utilisé avec d'autres types de gaz.**

Ventilation

Cet appareil n'est pas raccordé à un dispositif d'évacuation des produits de combustion. Prêtez particulièrement attention à la réglementation en vigueur concernant la ventilation.

Emplacement de la cuisinière

La cuisinière peut être installée dans une cuisine/un salon-cuisine, mais PAS dans une pièce contenant une baignoire ou une douche.

Cet appareil est conçu uniquement pour un usage domestique. Toute autre utilisation n'engage ni la responsabilité, ni la garantie du fabricant.

Remarque : Un appareil utilisable avec du gaz de pétrole liquéfié (GPL) ne doit pas être installé dans une pièce ou un espace intérieur souterrain, par exemple dans un sous-sol.

Modification

L'appareil est placé pour :

G20 20 mbar

Cat II₂H3+

Cat II₂E+3+

A la livraison, cet appareil est réglé sur gaz naturel de type H (G20 à 20 millibars).

Un kit de modification permettant l'utilisation d'autres gaz est fourni avec la cuisinière.

Si la cuisinière doit être modifiée pour fonctionner avec un autre gaz, nous recommandons d'effectuer cette modification avant l'installation. Reportez-vous aux instructions fournies avec le kit de modification.

Après modification de l'appareil, veuillez apposer l'étiquette de modification sur la partie appropriée du badge technique, pour permettre d'identifier le type de gaz utilisé pour l'installation de la cuisinière.

INSTALLATION

Une fois le travail terminé, vérifiez que les alimentations de gaz et d'électricité sont correctement rebranchées.

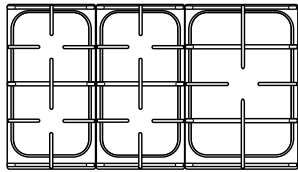
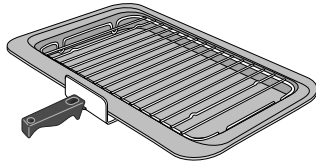
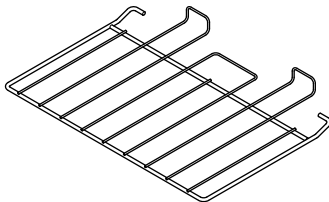

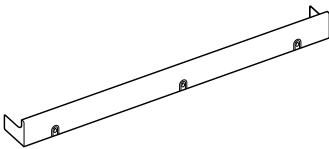

L'installation de la cuisinière nécessitera l'emploi du matériel indiqué ci-dessous :

- Dispositif stabilisateur: Un dispositif stabilisateur (équerre ou chaîne) doit être monté sur la cuisinière si celle-ci est alimentée en gaz par le biais d'un tuyau flexible.
Ce dispositif stabilisateur n'est pas fourni avec l'appareil mais est en vente dans la plupart des magasins de bricolage.
- Manomètre.
- Tuyau flexible de gaz: Doit être conforme aux normes appropriées.
- Multimètre: Pour les contrôles électriques.

Vous aurez aussi besoin des outils suivants :

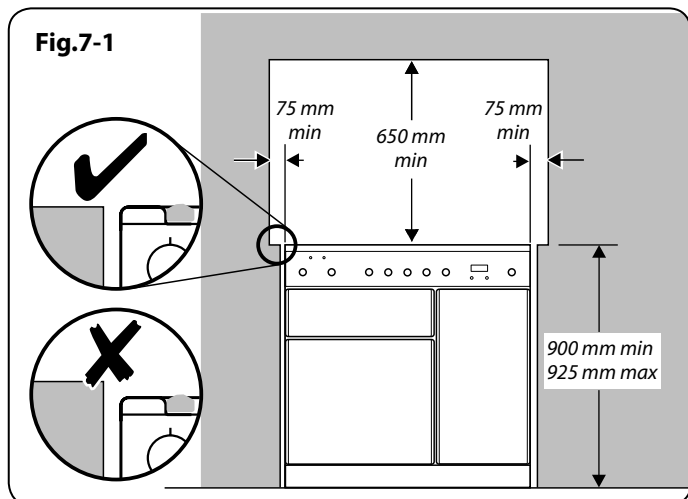
1. Perceuse électrique
2. Foret à maçonnerie (nécessaire seulement pour montage sur sol en pierre ou en béton)
3. Chevilles Rawlplugs (nécessaires seulement pour montage sur sol en pierre ou en béton)
4. Mètre en acier
5. Tournevis cruciforme
6. Tournevis à lame plate
7. Niveau à bulle
8. Crayon
9. Clé réglable
10. Clé polygonale ou à douilles de 13 mm

Vérification des Pièces :

<i>3 grilles de table de cuisson</i> 	<i>Lèchefrite et grille</i> 
<i>2 grille plates</i> 	<i>Grilles et supports de grilles de four haut</i> 
<i>Plinthe</i> 	<i>Le kit de modification</i> 

INSTALLATION

Une fois le travail terminé, vérifiez que les alimentations de gaz et d'électricité sont correctement rebranchées.



Positionnement de la cuisinière

Le schéma indique les cotes minimales recommandées entre la cuisinière et les surfaces adjacentes (**Fig.7-1**).

Ne placez pas la cuisinière sur un support. Le pourtour de la table de cuisson doit être au niveau ou au-dessus de tout plan de travail adjacent.

Laissez un espace de 75 mm AU-DESSUS du niveau de la table de cuisson entre chaque côté de la cuisinière et toute surface verticale adjacente. Pour les surfaces non combustibles (telles que le métal non peint ou les carrelages), cette cote peut être de 25 mm. Laissez un espace de 650 mm au minimum entre la partie supérieure de la table de cuisson et une surface horizontale combustible.

La **Fig.7-2** indique les dégagements recommandés au-dessus de la cuisinière.

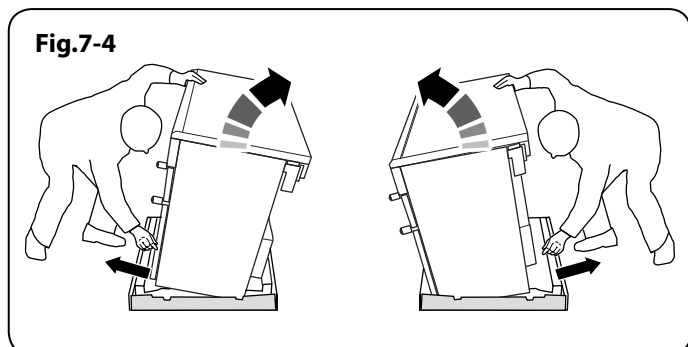
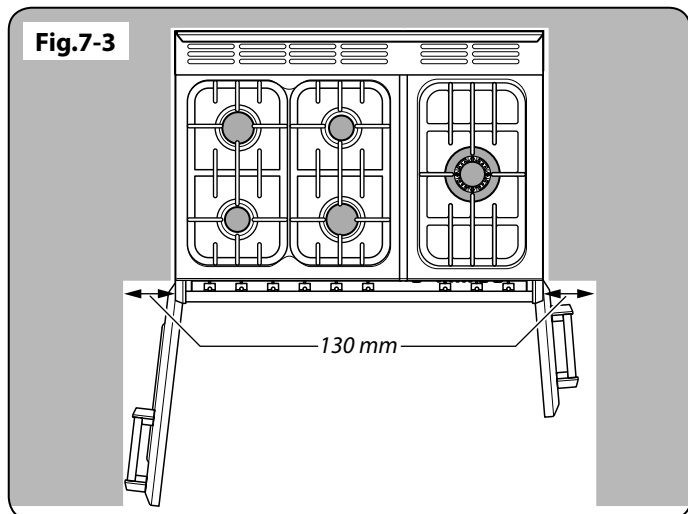
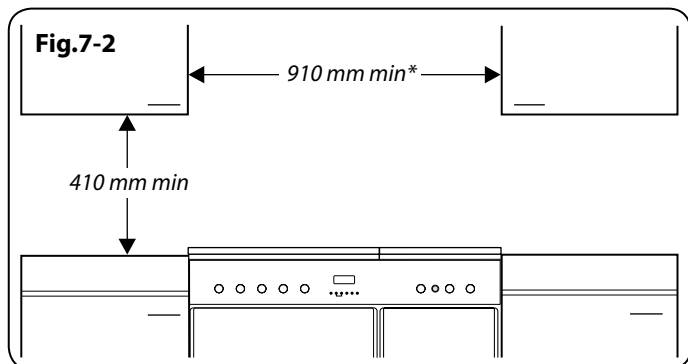
Toute hotte de cuisinière doit être installée conformément aux instructions du fabricant de hotte.

Les surfaces des meubles et des murs de chaque côté et à l'arrière de l'appareil doivent être résistantes à la chaleur, aux éclaboussures et à la vapeur. Certains types de meubles de cuisine en vinyle ou en stratifié sont particulièrement susceptibles aux risques de dommages thermiques et de décoloration. Nous déclinons toute responsabilité pour des dommages résultant d'une utilisation normale de la cuisinière et subis par des matériaux qui se décollent ou se décolorent à des températures de moins de 65 °C au-dessus de la température ambiante.

Nous recommandons de laisser un espace de 910 mm entre les unités pour permettre le déplacement de la cuisinière. Si la cuisinière doit être encastrée, placez-la à niveau avec l'élément d'un côté, puis montez l'élément de l'autre côté.

La cuisinière ne doit pas être encastrée – elle doit pouvoir être déplacée vers l'avant et vers l'arrière pour le nettoyage et l'entretien.

Si la cuisinière est près d'un coin de la cuisine, un dégagement de 130 mm est nécessaire pour permettre l'ouverture des portes de fours (**Fig.7-3**). La cote d'ouverture des portes est légèrement inférieure à ce dégagement, mais ceci inclut une marge de sécurité pour la protection des mains lors de l'ouverture de la porte.



Déplacement de la cuisinière

⚠ N'essayez jamais de déplacer la cuisinière lorsque celle-ci est sous tension.

⚠ La cuisinière est très lourde, faites très attention.

Nous recommandons de faire appel à deux personnes pour déplacer la cuisinière. Assurez-vous que le revêtement du sol est solidement fixé en place ou retirez-le afin de ne pas l'abîmer en déplaçant la cuisinière. Deux galets arrière de mise à niveau et deux supports avant vissables facilitent le déplacement de la cuisinière.

Retirez le socle d'emballage en polystyrène. Depuis l'avant, inclinez la cuisinière vers l'avant et retirez la partie avant du socle d'emballage en polystyrène (**Fig.7-4**). Répétez cette procédure à l'arrière et retirez la partie arrière du socle.

INSTALLATION

Une fois le travail terminé, vérifiez que les alimentations de gaz et d'électricité sont correctement rebranchées.

Baissez les deux galets arrière

Pour ajuster la hauteur de l'arrière de la cuisinière, mettre d'abord une clé à douille ou à crochet de 13 mm dans l'écrou hexagonal d'ajustement. Tourner l'écrou dans le sens horaire pour soulever et dans le sens antihoraire pour baisser.

Effectuez 10 tours complets (360°) en sens horaire (**Fig.7-5**).

Veillez à abaisser les DEUX GALETS ARRIERE.

Exécution du mouvement

Dépliez le bord (carton) arrière du plateau d'emballage. Ouvrez la porte du grill et la porte du four droit afin d'avoir une bonne prise sur la partie inférieure du panneau de commande pour déplacer la cuisinière (**Fig.7-6**).

Poussez la cuisinière vers l'arrière avec précaution pour la dégager de son socle d'emballage. Retirez le plateau d'emballage. Poussez la cuisinière près de sa position finale, en laissant juste assez de place pour pouvoir avoir accès à l'arrière.

⚠ N'utilisez pas les poignées de portes ou les boutons de commande pour déplacer la cuisinière.

Fixation de l'équerre ou chaîne de stabilisation

Sauf indication contraire, une cuisinière raccordée à un tuyau flexible de gaz doit être fixée avec un dispositif stabilisateur adapté.

Les dispositifs stabilisateurs adaptés sont représentés en **Fig.7-7**, **Fig.7-8** et **Fig.7-9**. Si vous utilisez une chaîne de stabilisation (**Fig.7-7**) la chaîne devra alors être aussi courte que possible et fixée fermement à l'arrière de la cuisinière.

Si vous utilisez une équerre de stabilisation (**Fig.7-8** et **Fig.7-9**), ajustez alors l'équerre de façon à avoir le moins de dégagement possible entre l'équerre et le rail de prise à l'arrière de la cuisinière. Fixez l'équerre de sorte qu'elle s'encastre le plus loin possible dans le châssis de la cuisinière.

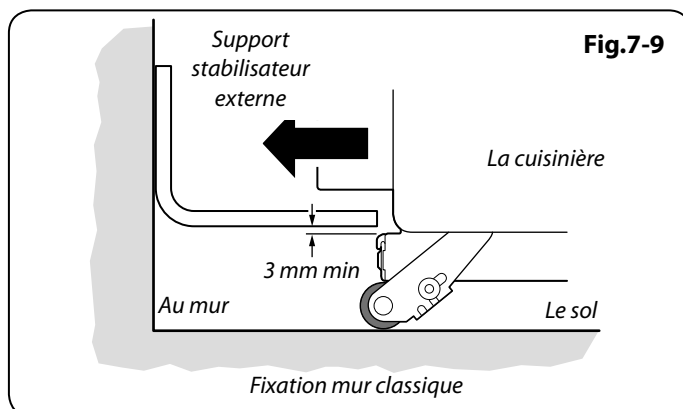
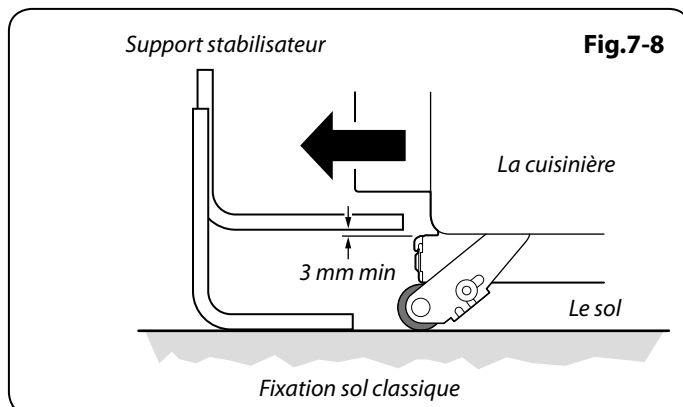
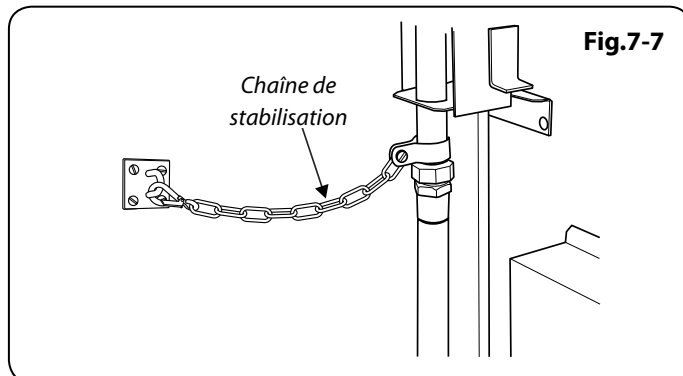
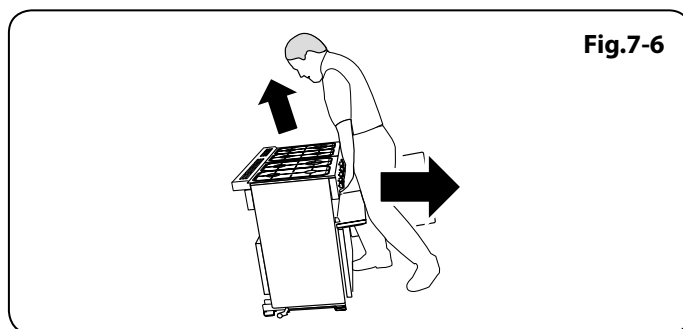
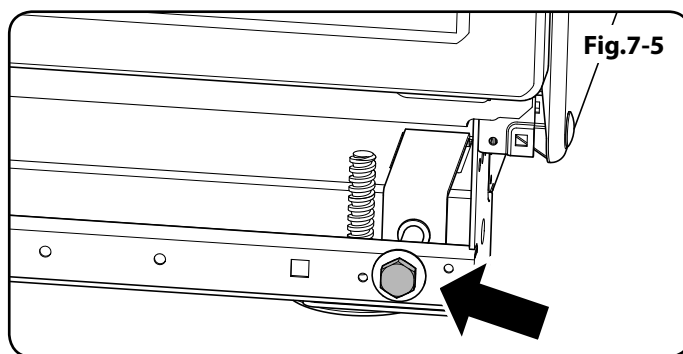
Repositionnement de la cuisinière après raccordement

Si vous devez déplacer la cuisinière après son raccordement, débranchez la cuisinière, agrippez-la sous le panneau de commande et levez légèrement l'avant de la cuisinière (**Fig.7-6**), puis vérifiez à l'arrière de l'appareil que le câble d'alimentation n'est pas entravé.

Pendant le déplacement de la cuisinière, assurez-vous que le câble électrique et le tuyau de gaz ne sont pas entravés.

Si la cuisinière est dotée d'une chaîne stabilisatrice, défaites-la pour pouvoir manœuvrer la cuisinière. N'oubliez pas de la remettre en place lorsque vous remplacez la cuisinière.

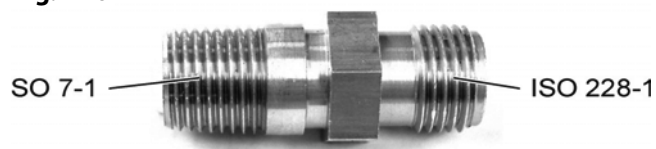
Lors de la remise en place de la cuisinière, vérifiez de nouveau que le câble électrique et le tuyau de gaz ne sont pas entravés ou coincés.



INSTALLATION

Une fois le travail terminé, vérifiez que les alimentations de gaz et d'électricité sont correctement rebranchées.

Fig.7-10



Modification en vue de l'utilisation d'un autre gaz

A ce stade, vous devez effectuer la modification nécessaire si vous souhaitez utiliser la cuisinière avec un autre type de gaz. Reportez-vous à la section sur la modification dans les présentes instructions et reportez-vous aux instructions fournies avec le kit de modification.

Mise à niveau

Nous vous recommandons d'utiliser un niveau à bulle placé sur une des grilles de four pour vérifier le niveau.

Placez la cuisinière à l'emplacement prévu pour son installation, en veillant à ne pas exercer de force de torsion lorsque vous l'insérez entre les éléments de cuisine, pour ne pas l'endommager ou endommager les éléments.

Les supports avant et les galets arrière réglables permettent la mise à niveau de la cuisinière. Pour régler la hauteur de l'arrière de la cuisinière, tourner les écrous de réglage aux coins avant inférieurs de l'appareil. Pour régler les supports avant, tournez les socles pour lever ou abaisser.

Raccordement de l'alimentation en gaz

Doit être conforme aux normes appropriées. Le tuyau flexible (non fourni avec la cuisinière) doit être conforme aux normes en vigueur. Les tuyaux flexibles sont disponibles dans la plupart des magasins de matériaux et de bricolage.

L'alimentation en gaz doit être terminée par un coude de tuyau et un raccord de type à baïonnette à face descendante. Le raccord de l'appareil est situé juste au-dessous du niveau de la table de cuisson, à l'arrière de la cuisinière. En cas de doute, contactez votre fournisseur.

INSTALLATION

Une fois le travail terminé, vérifiez que les alimentations de gaz et d'électricité sont correctement rebranchées.

De montage de la norme ISO 7-1 à raccord ISO 228-1 pour les fournitures de gaz français

Le raccord d'admission de la cuisinière est de type interne ISO 7-1. Si le raccordement doit être de type ISO 228-1, utilisez le raccord d'adaptation ISO 7-1- ISO 228-1 fourni dans le kit de modification. Vissez le raccord dans l'admission de la cuisinière en serrant à la main. A l'aide de deux outils appropriés, l'un placé au niveau de l'admission située sur la cuisinière pour veiller à en assurer stabilité et l'autre sur le raccord, vissez le raccord dans l'admission (**Fig.7-10**).

Couple minimum 15 Nm. Couple maximum 20 Nm.

Raccordement du tuyau flexible au connecteur.

Les boîtiers arrière de la cuisinière limitent la position du point d'alimentation. Il est difficile de donner des cotes précises, étant donné que la hauteur de la cuisinière est réglable et que chaque raccordement est différent.

Vous pouvez utiliser un tuyau flexible de 900 mm, mais un tuyau de 1250 mm offre plus de flexibilité quant au positionnement du raccord baïonnette et facilite le déplacement de la cuisinière. Montez le tuyau de façon à ce que les raccords d'admission et de sortie soient verticaux et que le tuyau pende en forme de «U». Idéalement, le raccord d'alimentation domestique doit être dans la partie ombrée 'A' indiquée (**Fig.7-11**).

Vissez l'extrémité filetée du tuyau flexible dans l'admission de gaz. Lorsque le raccordement est terminé, effectuez un essai de pression pour contrôler l'étanchéité de la cuisinière.

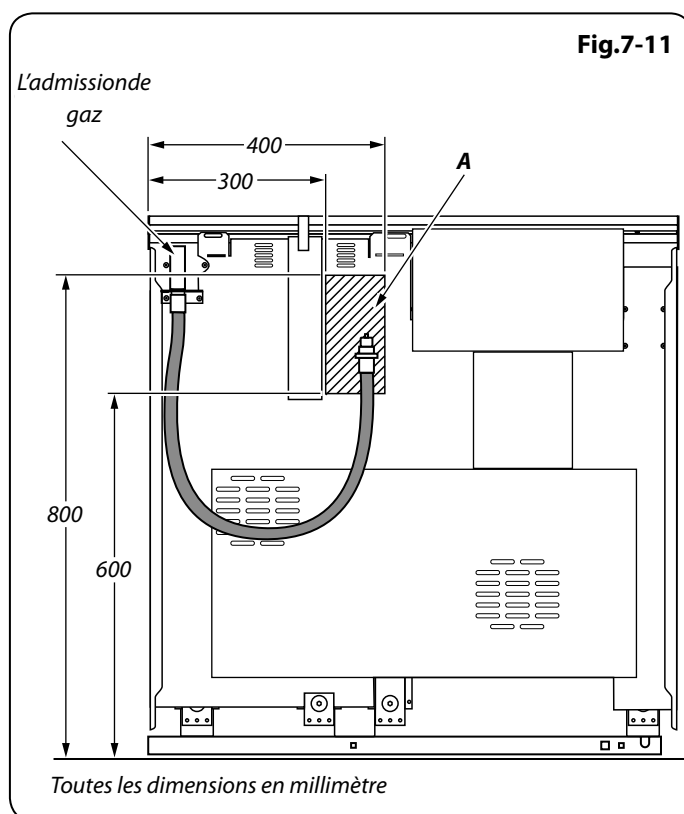
Essai de pression

La pression de gaz peut être mesurée au niveau de l'injecteur de l'un des brûleurs centraux de la table de cuisson (non pas au niveau du brûleur de Wok).

Retirez la tête d'un des brûleurs. Montez le manomètre sur le gicleur. Mettez en marche un des autres brûleurs de la table de cuisson. Tournez et appuyez sur le bouton de commande du brûleur avec manomètre, pour permettre l'arrivée du gaz.

Reportez-vous au badge technique pour les pressions d'essais.

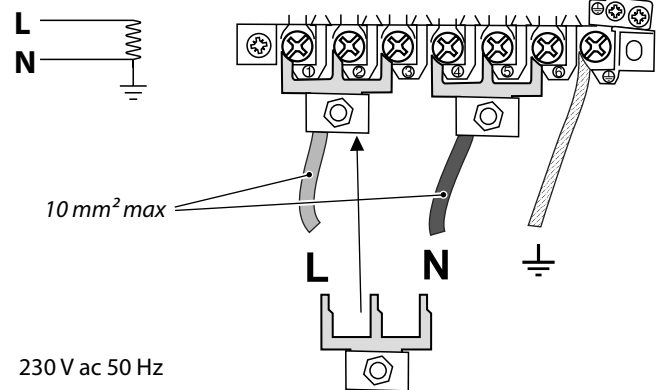
Eteignez les brûleurs. Remplacez le chapeau du brûleur, en veillant à le remonter correctement sur le corps du brûleur.



INSTALLATION

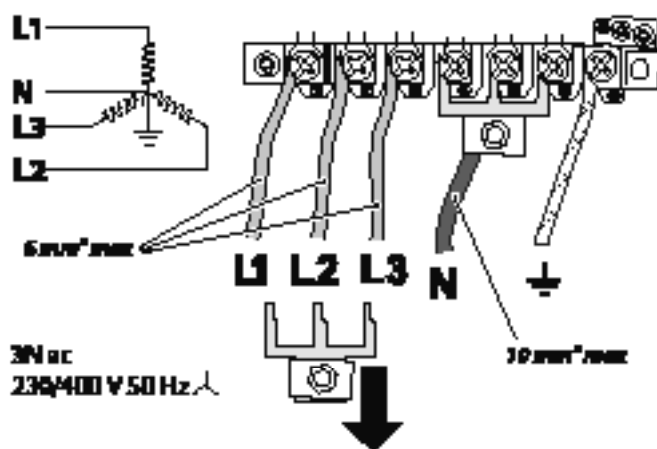
Une fois le travail terminé, vérifiez que les alimentations de gaz et d'électricité sont correctement rebranchées.

Fig.7-12



230 V ac 50 Hz

Fig.7-13



3N ac
230/400 V 50 Hz

Raccordement électrique

Cet appareil doit être installé par un électricien qualifié, conformément à la réglementation en vigueur et aux prescriptions de la compagnie d'électricité locale.

⚠ MISE EN GARDE: CET APPAREIL DOIT ETRE MIS A LA TERRE.

Disjoncteurs différentiels

L'utilisation conjointe de votre cuisinière et d'autres appareils domestiques peut entraîner des disjonctions fortuites; par conséquent, nous recommandons de protéger la cuisinière par un disjoncteur différentiel.

EN CAS DE DOUTE, CONSULTEZ UN ELECTRICIEN QUALIFIE.

Remarque: La cuisinière doit être raccordée à l'alimentation électrique correcte, indiquée sur l'étiquette de tension sur l'appareil, par le biais d'une unité de commande de cuisinière appropriée à interrupteur bipolaire (avec une séparation de contact de 3 mm au minimum entre les pôles).

⚠ Cette cuisinière ne doit pas être raccordée à une prise d'alimentation domestique ordinaire.

Pour accéder au bornier d'alimentation secteur, retirez le boîtier électrique sur le panneau arrière. Raccordez le câble d'alimentation secteur aux bornes correctes pour votre type d'alimentation électrique (Fig.7-12 et Fig.7-13). Vérifiez que les connecteurs sont montés correctement et que les vis des bornes sont bien serrées. Fixez le câble d'alimentation secteur à l'aide du serre-câble.

Vérifications finales

Contrôle de la table de cuisson

Contrôlez le fonctionnement de chaque brûleur (voir la section « Brûleurs de la table de cuisson » au début des présentes instructions).

Contrôle du grill

Tournez le bouton de commande du grill et vérifiez que le grill commence à chauffer.

Contrôle des fours

Réglez l'horloge conformément aux instructions données précédemment, et allumez les fours. Vérifiez que les ventilateurs des fours se mettent en marche et que les fours commencent à chauffer. Eteignez le four.

INSTALLATION

Une fois le travail terminé, vérifiez que les alimentations de gaz et d'électricité sont correctement rebranchées.

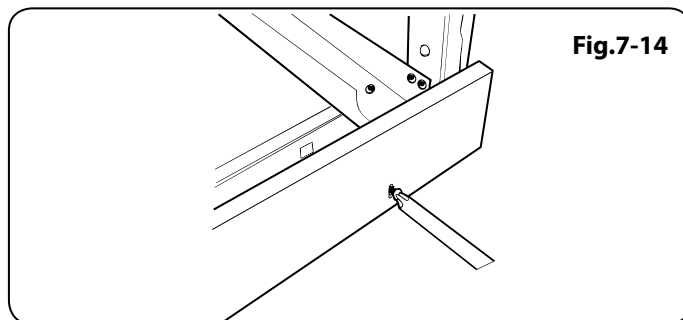
Montage de la plinthe

Dévissez les trois vis le long du bord inférieur avant de la cuisinière. Insérez l'encoche centrale en forme de trou de serrure sur la vis centrale. Tournez et insérez les encoches d'extrémités en trou de serrure sur leurs vis respectives. Serrez les vis de fixation (**Fig.7-14**).

Conseils à la clientèle

Veuillez inscrire les informations vous concernant dans les présentes instructions. De même, indiquez à l'utilisateur comment faire fonctionner la cuisinière et remettez-lui les instructions.

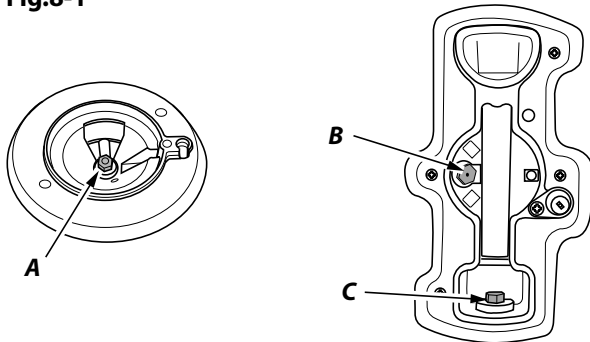
Merci.



ATTENTION !! CETTE MODIFICATION DOIT ÊTRE EFFECTUÉE PAR UNE PERSONNE COMPÉTENTE.
Débranchez l'appareil avant toute intervention d'entretien. Les contrôles de sécurité lorsque vous avez terminé.

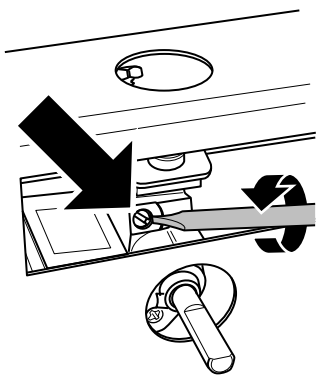
8. Modification au gaz propane

Fig.8-1



A – Gicleur, B – Injecteur interne, C – Injecteur externe

Fig.8-2



Vérifiez sur la Fiche technique au verso de la présente brochure si la cuisinière peut être modifiée pour pouvoir utiliser le gaz de votre choix.

Cette modification doit être effectuée par une personne compétente. Après modification, l'installation doit être conforme aux réglementations en vigueur, ainsi qu'aux prescriptions de la compagnie d'électricité locale. Lisez les instructions avant d'effectuer une modification sur cet appareil.

Une modification incorrecte n'engage ni la responsabilité, ni la garantie du fabricant, et peut donner lieu à des poursuites.

- ⚠** Lors de l'entretien ou du remplacement de composants d'alimentation en gaz, débranchez le gaz avant le début de l'intervention et, au terme de celle-ci, effectuez les contrôles de sécurité nécessaires pour les appareils à gaz.
- ⚠** N'utilisez pas de commandes de gaz remises à neuf ou non autorisées.
- ⚠** Débranchez l'appareil avant toute intervention d'entretien.
- ⚠** Avant de rebrancher l'alimentation électrique, effectuez les contrôles de sécurité nécessaires.

Injecteurs

Retirez les chapeaux et les têtes des brûleurs. Retirez les gicleurs usagés (Fig.8-1). Montez les nouveaux gicleurs. Le type de gicleur correct est indiqué sur la Fiche technique au dos de la présente brochure. Remontez en procédant dans l'ordre inverse.

Réglage du Robinet de Commande

Enlever la panneau de commande

Retirez tous les boutons de commande. Retirez les vis de fixation au-dessous du panneau de commande.

Faites glisser le panneau de commande vers la droite, puis tirez vers l'avant, Veillez à ne pas endommager ou trop tirer les câbles.

Remplacement de la vis de dérivation du robinet

Dévissez la vis de dérivation du robinet (Fig.8-2). À l'aide d'une pince à bec long, retirez la vis de dérivation avec précaution et montez la vis de rechange correcte. La taille correcte est indiquée sur la Fiche technique au dos de la présente brochure. Serrez la vis. Remontez le panneau de commande.

ATTENTION !! CETTE MODIFICATION DOIT ÊTRE EFFECTUÉE PAR UNE PERSONNE COMPÉTENTE.
Débranchez l'appareil avant toute intervention d'entretien. Les contrôles de sécurité lorsque vous avez terminé.

Étiquette Autocollante

Apposez l'étiquette appropriée sur le badge technique pour indiquer le gaz à utiliser avec la cuisinière.

Essai de Pression

Raccordez la cuisinière à l'alimentation en gaz.

Contrôlez l'étanchéité de l'appareil.

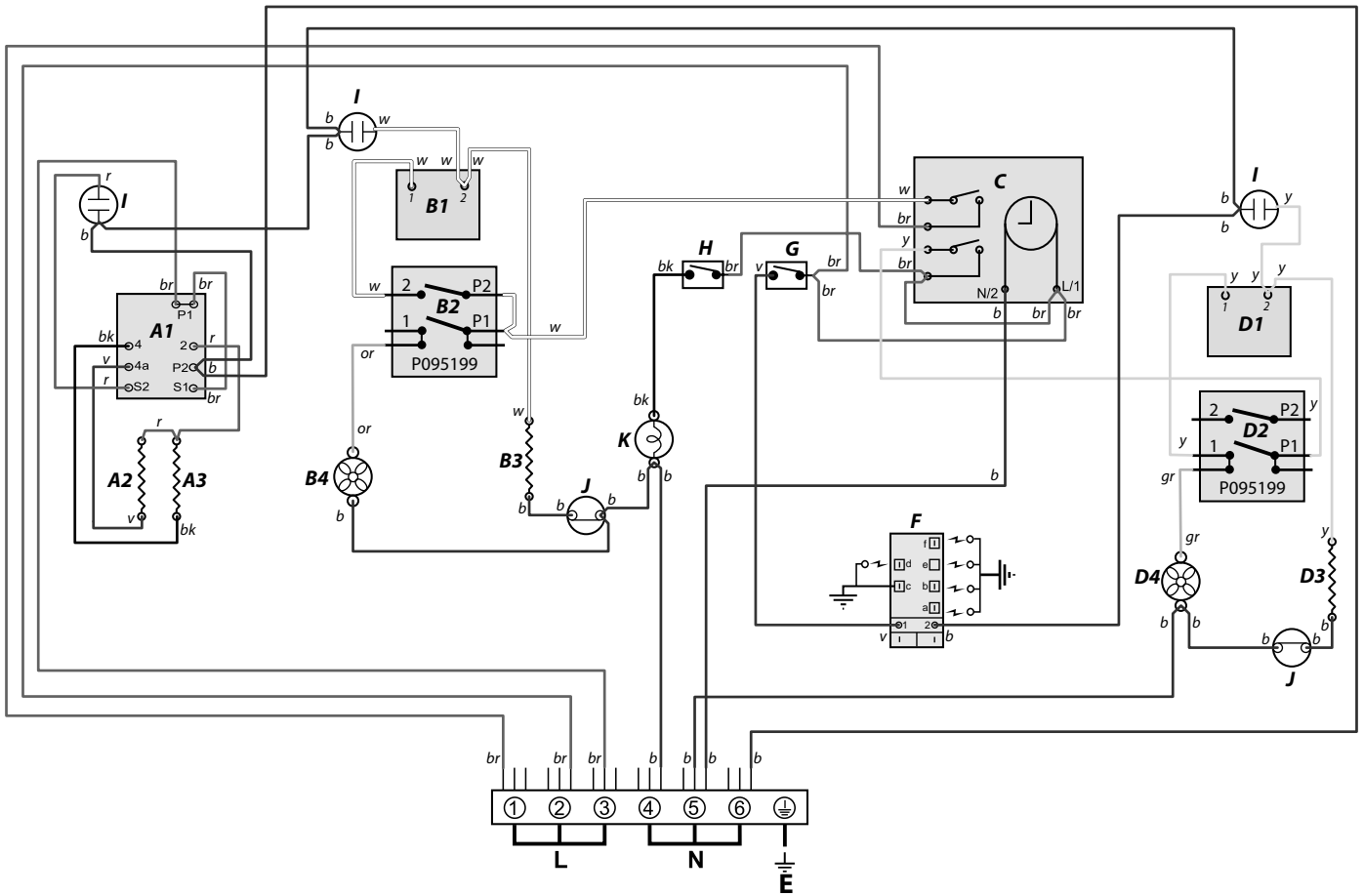
La pression de gaz peut être mesurée au niveau de l'injecteur de l'un des brûleurs de la table de cuisson (non pas au niveau du brûleur de Wok).

Retirez la tête d'un des brûleurs. Montez le manomètre sur le gicleur. Allumez le brûleur de la table de cuisson et allumez un des autres brûleurs. Après avoir vérifié la pression, fermez les robinets et replacez la tête du brûleur.

Remplacez le chapeau du brûleur, en veillant à le remonter correctement sur le corps du brûleur.

Contrôlez le fonctionnement de tous les brûleurs.

9. Schémas de câblage



Légende

Le raccord indiqué sur le schéma de câblage est pour une alimentation monophasée. Les capacités nominales sont pour 230 V 50 Hz.

Code	Description	Code	Description	Code	Couleur
A1	Commande de grill	D1	Thermostat du four droit	b	Bleu
A2	Elément du grill gauche	D2	Le bouton de commande du four droit	br	Brun
A3	Elément du grill droit	D3	Elément du four droit	bk	Noir
B1	Thermostat de four gauche	D4	Ventilateur du four droit	or	Orange
B2	Le bouton de commande du four gauche	F	Générateur d'allumage	r	Rouge
B3	Elément du four gauche	G	Contacteur d'allumage	v	Voilet
B4	Ventilateur de four gauche	H	Interrupteur d'éclairage du four	w	Blanc
C	Horloge	I	Néon	y	Jaune
		J	Protecteur thermique	g/y	Vert / jaune
		K	Eclairage de four	gr	Gris

10. Fiche technique

LA CUISINIÈRE EST DE CATEGORIE: Cat II₂H3+; Cat II₂E+3+

A la livraison, cet appareil est réglé sur gaz naturel de type H. Un kit de conversion de gaz naturel au gaz propane est emballé avec la cuisinière.

A L'INTENTION DE L'INSTALLATEUR: Veuillez remettre les présentes instructions à l'utilisateur.

EMPLACEMENT DU BADGE TECHNIQUE: Arrière de la cuisinière, badge auxiliaire de numéro de série sous l'ouverture de la porte du four.

PAYS DE DESTINATION: FR

Raccordements

Gaz (Rp ½ au niveau du côté arrière droit)		Electricité
Gaz naturel	20 mbar	230-400 V 50 Hz
Butane	29 mbar	
Propane	37 mbar	

(Voir le badge technique de l'appareil pour les pressions d'essais)

Dimensions

Hauteur hors tout	minimale 900 mm	maximale 925 mm
Largeur hors tout	900 mm	
Profondeur hors tout	600 mm (jusqu'à l'avant de la façade); 650 mm (au dessus des poignées)	
Cote minimale au-dessus de la table de cuisson	650 mm	

Voir « Positionnement de la cuisinière ».

Puissances

Table de cuisson	Gaz Naturel 20 mb			Le gaz propane liquide		
		Injecteur	Vis		Injecteur	Vis
Brûleur de Wok	3,5 kW	Interne 80	96	3,5 kW (255 g/h)	Interne 54	57
		Externe 129			Externe 77	
Grands brûleurs	3,0 kW	134	54	3,0 kW (218 g/h)	87	40
Brûleurs moyens	1,7 kW	109	39	1,7 kW (124 g/h)	68	32
Petit brûleur	1,0 kW	75	38	1,0 kW (73 g/h)	51	28

Efficacité de four

Fours	Four principal	Four Haut
	Convection forcée	Convection forcée
Puissance de sortie maximale @ 230 V 50 Hz	2,5 kW	2,5 kW
Catégorie d'efficacité énergétique: Sur une échelle de A (plus efficace) à G (moins efficace)	A	A
Consommation d'énergie basée sur une charge standard	0,85 kWh	0,95 kWh
Volume utilisable (litres)	69	66
Taille	Grande	Grande
Temps de cuisson – charge standard	38 minutes	49 minutes
Surface de cuisson	1400 cm ²	790 cm ²

Gril	2,3 kW
------	--------

Charge électrique totale maximale à 230 V : 7,4 kW (total approximatif comprenant éclairages de fours, ventilateur de four, etc).

AGA RANGEmaster

Clarence Street, Royal Leamington Spa,
Warwickshire, CV31 2AD, England.

Tel: +44 (0) 1926 457400 Fax: +44 (0) 1926 450526

E-mail: consumers@falconappliances.co.uk

