



MARQUE: ACER

REFERENCE: P7605

CODIC: 4034996



# Projecteur Acer

**Gamme P7505/F155/PF-807/P7605/  
F165/PF-WU07/H9505BD/E255D/  
HE-822J/P7305W/F125/PF-W07  
Guide Utilisateur**

Droits d'auteur © 2013. Acer Incorporated.  
Tous Droits Réservés.

Guide de l'utilisateur du Projecteur Acer  
Diffusion initiale : 11/2013

Des modifications peuvent être apportées de temps à autre aux informations contenues dans cette publication. Ces modifications seront ajoutées aux nouvelles éditions de ce manuel. La présente société ne fournit aucune espèce de garantie expresse ou implicite, relative aux informations contenues dans ce manuel et n'offre notamment aucune garantie d'aucune sorte quant à la valeur marchande de ce produit ou son adéquation à une utilisation particulière.

Enregistrez le numéro de série, la date d'achat, et le numéro du modèle dans l'espace prévu cidessous. Le numéro de série et le numéro de modèle sont imprimés sur l'étiquette collée sur le châssis. Toutes les correspondances concernant cette unité doivent inclure ces informations.

Toute reproduction, transmission, transcription ou mise en mémoire de ce manuel ou partie sur un support quelconque, par quelque procédé que ce soit, notamment, électronique, mécanique, photocopie, enregistrement, ou autre, sont interdites sans l'autorisation écrite préalable d'Acer Incorporated.

Modèle : \_\_\_\_\_

No. de série : \_\_\_\_\_

Date d'achat : \_\_\_\_\_

Lieu d'achat : \_\_\_\_\_

Acer et le logo Acer sont des marques commerciales déposées par Acer Incorporated. Les noms de produits ou marques commerciales d'autres sociétés sont utilisés ici à des fins d'identification uniquement et sont la propriété de leurs détenteurs respectifs.

"HDMI™, le logo HDMI et l'Interface Multimédia Haute Définition sont des marques commerciales ou des marques commerciales déposées de HDMI Licensing LLC."

# Informations concernant votre sécurité et votre confort

Lisez ces consignes attentivement. Conservez ce document pour des références ultérieures. Respectez tous les avertissements et instructions indiqués sur le produit.

## Eteindre le produit avant tout nettoyage

Débranchez ce produit de la prise murale avant tout nettoyage. Ne pas utiliser de nettoyeurs liquides ou en aérosol. Utilisez un chiffon humide pour le nettoyage.

## Mise en garde concernant la prise lors de la déconnexion de l'appareil

Observez les consignes suivantes lorsque vous connectez et déconnectez l'alimentation à une alimentation externe :

- Installez le bloc d'alimentation avant de connecter le cordon d'alimentation sur la prise d'alimentation secteur.
- Débranchez le cordon d'alimentation avant de déconnecter le bloc d'alimentation du projecteur.
- Si le système utilise plusieurs sources d'alimentation, coupez l'alimentation du système en débranchant tous les cordons d'alimentation des sources d'alimentation.

## Mise en garde concernant l'accessibilité

Assurez-vous que la prise d'alimentation dans laquelle vous branchez le cordon d'alimentation est facilement accessible et se situe au plus près possible de l'équipement. Si vous devez couper complètement l'alimentation de l'équipement, assurez-vous de débrancher le cordon d'alimentation de la prise murale.



### Avertissements !

- Ne pas utiliser ce produit près de l'eau.
- Ne pas placer ce produit sur un chariot, un support ou une table instable. Si le produit tombe, il risque d'être endommagé sérieusement.
- Les fentes et les ouvertures sont conçues à des fins de ventilation; pour assurer un fonctionnement fiable du produit et pour le protéger des surchauffes. Ces ouvertures ne doivent pas être obstruées ou couvertes. Les ouvertures ne doivent jamais être obstruées en plaçant le produit sur un lit, un divan, un tapis ou d'autres surfaces similaires.

Ce produit ne doit jamais être placé à proximité ou sur un radiateur ou une bouche de chauffage ou encastré dans une installation si une ventilation adaptée n'est pas disponible.

- N'introduisez jamais d'objets de quelque sorte que ce soit dans ce produit à travers les fentes du boîtier car ils pourraient toucher des endroits soumis à des tensions dangereuses ou provoquer des courts-circuits qui pourraient causer un incendie ou une électrocution. Ne jamais renverser de liquide d'aucune sorte sur ou dans le produit.
- Pour éviter d'endommager les composants internes et prévenir une éventuelle fuite de la batterie, ne pas placer le produit sur une surface vibrante.
- Ne jamais utiliser ce produit en faisant du sport, de l'exercice ou dans un environnement vibrant, ce qui pourrait provoquer un éventuel court-circuit ou endommager les périphériques à base de ventilateur, ou la lampe.

## Utilisation de l'énergie électrique

- Ce produit doit être utilisé avec le type d'alimentation indiqué sur l'étiquette apposée. Si vous n'êtes pas sûr du type d'alimentation disponible, consultez votre revendeur ou votre compagnie d'électricité locale.
- Ne laissez rien reposer sur le cordon d'alimentation. Ne pas placer ce produit dans un endroit où son cordon se trouve dans un passage fréquenté.
- Si vous utilisez une rallonge avec ce produit, assurez-vous que l'intensité nominale totale des équipements branchés sur la rallonge ne dépasse pas l'intensité nominale de la rallonge. Assurez-vous également que l'intensité totale de tous les produits branchés sur la prise murale ne dépasse pas le calibre du fusible.
- Ne pas surcharger une prise d'alimentation, une barrette de connexion d'alimentation ou une prise de courant en connectant trop d'appareils. La charge globale du système ne doit pas dépasser 80% de la valeur nominale du circuit terminal. Si vous utilisez des barrettes de connexion d'alimentation, la charge ne doit pas dépasser 80% de la valeur nominale d'entrée de la barrette de connexion.
- L'adaptateur secteur de ce produit est équipé d'une fiche à trois dents avec mise à la terre. Cette fiche ne s'insère que dans une prise murale équipée d'une mise à la terre. Assurez-vous que la prise murale est correctement mise à la terre avant d'insérer la fiche de l'adaptateur secteur. Ne pas insérer la fiche dans une prise murale sans terre. Consultez votre électricien pour les détails.



.....

**Avertissements ! La broche de mise à la terre est un système de sécurité. Utiliser une prise murale qui n'est pas correctement mise à la terre risque de provoquer une électrocution et/ou des blessures.**



.....

**Remarque : La broche de mise à la terre fournit également une bonne capacité de protection contre le bruit produit par des appareils électriques environnants qui interfèrent avec les performances de ce produit.**

- Utilisez uniquement le cordon d'alimentation fourni pour ce produit. Si vous devez changer le cordon d'alimentation, assurez-vous que le nouveau cordon d'alimentation est conforme aux exigences ci-dessous : type amovible, répertorié UL/certifié CSA, approuvé VDE ou équivalent, longueur de 4,5 mètres (15 pieds) au maximum.

## Dépannage du produit

Ne pas tenter de réparer ce produit par vous-même. Ouvrir ou retirer les couvercles peut vous exposer à de dangereuses tensions ou d'autres dangers. Pour tout dépannage, veuillez vous adresser à un technicien qualifié.

Débranchez ce produit de la prise murale et contactez un personnel de dépannage qualifié dans les conditions suivantes :

- Lorsque le cordon d'alimentation est endommagé, coupé ou effiloché
- Si un liquide a été renversé dans le produit
- Si le produit a été exposé à la pluie ou à l'eau
- Si le produit est tombé ou si le boîtier a été endommagé
- Si le produit laisse apparaître une modification notable de ses performances, cela indique une nécessité de dépannage
- Si le produit ne fonctionne pas correctement après avoir suivi les instructions d'utilisation



.....

**Remarque : Réglez seulement les contrôles qui sont couverts par les instructions de fonctionnement car un mauvais réglage des autres commandes peut causer des dommages et requérir un travail important de la part du technicien qualifié afin de remettre en état normal le produit.**



.....

**Avertissements ! Pour des raisons de sécurité, ne pas utiliser de pièces non conformes lorsque vous ajoutez ou changez des composants. Consultez votre revendeur pour connaître les options d'achat.**

Votre équipement ainsi que ses accessoires peuvent contenir de petites pièces. Gardez-les hors de portée des jeunes enfants.

## Consignes de sécurité complémentaires

- Ne pas regarder dans l'objectif du projecteur lorsque la lampe est allumée. La clarté de la lumière risque de vous abîmer les yeux.
- Allumez d'abord le projecteur et ensuite les sources de signaux.
- Ne pas placer le produit dans des environnements suivants :
  - Un espace mal aéré ou espace clos. Un espace libre de 50cm au minimum entre les murs et le projecteur avec une circulation de l'air libre est requis.
  - Des endroits où la température risque de devenir trop importante, par exemple à l'intérieur d'un véhicule avec toutes les vitres fermées.
  - Des endroits où une forte humidité, la poussière ou la fumée de cigarette peuvent détériorer les composants optiques en réduisant leur durée de vie et en noircissant l'image.
  - Des endroits à proximité d'une alarme-incendie.
  - Des endroits avec une température ambiante supérieure à 40 °C/104 °F.
  - Des endroits dont les altitudes sont supérieures à 10000 pieds.
- Débranchez immédiatement l'appareil si vous constatez un dysfonctionnement avec votre projecteur. Arrêtez d'utiliser l'appareil si une fumée, un bruit ou un odeur anormal provient de votre projecteur.

Cela risque de provoquer un incendie ou une électrocution. Dans de tels cas, débranchez immédiatement votre appareil et contactez votre revendeur.

- Ne pas continuer à utiliser le produit en cas de panne ou chute. Dans de tels cas, contactez votre revendeur pour une inspection.
- Ne pas exposer l'objectif du projecteur à la lumière du soleil. Cela risque de provoquer un incendie.
- Lorsque vous éteignez le projecteur, assurez-vous que le projecteur termine son cycle de refroidissement avant de couper l'alimentation.
- Ne pas couper brusquement l'alimentation principale trop souvent et ne pas débrancher le projecteur lors du fonctionnement. Le moyen le plus sûr est de patienter jusqu'à ce que le ventilateur s'arrête avant de couper l'alimentation principale.
- Ne pas toucher la grille de sortie d'air et le panneau inférieur qui peuvent être brûlants.
- Nettoyer régulièrement le filtre d'air le cas échéant. La température interne peut augmenter et provoquer des dommages si le filtre/les fentes d'aération sont obstruées par la poussière ou la saleté.
- Ne pas regarder directement dans la grille de sortie d'air lorsque le projecteur est en fonctionnement. Cela risque de vous blesser les yeux.
- Ouvrez toujours l'obturateur ou retirez le couvre-objectif lorsque le projecteur est en fonctionnement.
- N'obstruer l'objectif du projecteur avec aucun objet lorsque le projecteur est en cours de fonctionnement ; dans le cas contraire, cela risque de provoquer une surchauffe et une déformation de l'objectif ou même un incendie. Pour éteindre temporairement la lampe, appuyez sur **HIDE** sur la télécommande.
- La lampe devient extrêmement chaude pendant le fonctionnement. Laissez le projecteur refroidir pendant environ 45 minutes avant de retirer l'assemblage de la lampe pour un remplacement.
- Ne pas utiliser la lampe au-delà de sa durée de vie estimée. Dans de rares cas, cela risque de briser la lampe.
- Ne jamais changer l'assemblage de la lampe ou d'autres composants électroniques sans débrancher préalablement le projecteur.
- Le produit détectera automatiquement la durée de vie de la lampe. Veuillez vous assurer de changer la lampe lorsque le projecteur affiche le message d'avertissement.
- Lorsque vous changez la lampe, veuillez laisser refroidir l'unité et suivez les consignes de remplacement.
- Réinitialisez la fonction "Réinit de lampe" dans le menu "Gestion" de l'OSD après avoir changé le module de la lampe.
- Ne pas tenter de démonter ce projecteur. La présence de hautes tensions dangereuse à l'intérieur de l'appareil risque de provoquer des blessures. La seule pièce récupérable par l'utilisateur est la lampe équipée de son propre couvercle amovible. Adressez-vous uniquement à un technicien professionnel de dépannage qualifié pour tout dépannage.
- Ne pas installer le projecteur verticalement. Le projecteur peut tomber, ce qui provoquera des blessures ou des dommages.
- Ce produit est capable d'afficher des images inversées pour une installation avec fixation au plafond. Utilisez uniquement le kit de montage au plafond Acer et assurez-vous qu'il est solidement installé.

## Mise en garde concernant l'Écoute

Pour protéger votre ouïe, respectez les consignes ci-dessous.

- Augmentez le son progressivement jusqu'à ce que vous puissiez l'entendre nettement et confortablement.
- Ne pas augmenter le niveau du volume une fois que vos oreilles se sont adaptées au volume courant.
- Ne pas écouter une musique à un niveau de volume important pendant une longue durée.
- Ne pas augmenter le volume pour masquer le bruit environnant.
- Diminuez le volume si vous ne pouvez pas entendre la personne près de vous.

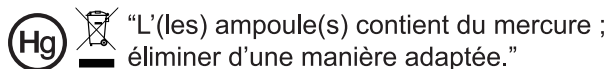
## Consignes de mise au rebut

Ne pas jeter cet appareil électronique dans les déchets pour vous en débarrasser. Pour minimiser la pollution et assurer la meilleure protection de l'environnement, veuillez recycler. Pour plus d'informations concernant les règlements WEEE (Waste from Electrical and Electronics Equipment), visitez <http://www.acer-group.com/public/Sustainability/Index.htm>



## Avertissement concernant le Mercure

Pour les projecteurs ou les produits électroniques contenant un moniteur ou un écran LCD/CRT :



Les lampes contenues dans le produit peuvent contenir du mercure et doivent être recyclées ou jetées en respectant les lois fédérales, locales ou de l'Etat. Pour plus d'informations, veuillez contacter l'Alliance des Industries Electroniques à l'adresse suivante [www.eiae.org](http://www.eiae.org). Pour les informations relatives à la mise au rebut spécifique des lampes, visitez [www.lamprecycle.org](http://www.lamprecycle.org)



# Commencer par le début

## Avis d'Utilisation

A faire :

- Eteindre le produit avant tout nettoyage.
- Utiliser un chiffon humidifié avec un détergent doux pour nettoyer le boîtier du projecteur.
- Débrancher la fiche d'alimentation de la prise de courant si le produit ne doit pas être utilisé pendant une longue période.

A ne pas faire :

- Obstruer les fentes et les ouvertures sur l'unité qui servent à la ventilation.
- Utiliser des nettoyeurs, des cires ou des solvants abrasifs pour nettoyer l'unité.
- Utiliser dans les conditions suivantes :
  - Dans des environnements extrêmement chauds, froids ou humides.
  - Dans des zones susceptibles de comporter un excès de poussière et de saleté.
  - A proximité de tout appareil générant un champ magnétique puissant.
  - Sous la lumière directe du soleil.

## Mise en Garde

Observez tous les avertissements, les mises en garde et les consignes de maintenance recommandés dans ce guide d'utilisateur pour optimiser la durée de vie de votre appareil.



### Avertissements :

- Ne pas regarder dans l'objectif du projecteur lorsque la lampe est allumée. La clarté de la lumière risque de vous abîmer les yeux.
- Pour réduire les risques d'incendie ou d'électrocution, ne pas exposer le projecteur à la pluie ou à l'humidité.
- Veuillez ne pas ouvrir et ne pas démonter le produit car cela pourrait provoquer une électrocution.
- Lorsque vous changez la lampe, veuillez laisser refroidir l'unité et suivez les consignes de remplacement.
- Ce produit détectera automatiquement la durée de vie de la lampe. Veuillez vous assurer de changer la lampe lorsqu'il affiche des messages d'avertissement.
- Réinitialisez la fonction "Réinit de lampe" dans le menu "Gestion" de l'OSD après avoir changé le module de la lampe.
- Lorsque vous éteignez le projecteur, veuillez vous assurer que le projecteur termine son cycle de refroidissement avant de couper l'alimentation.
- Allumez d'abord le projecteur et ensuite les sources de signaux.
- Ne pas utiliser le protège-objectif lorsque le projecteur est en cours de fonctionnement.
- Quand la lampe atteint la fin de sa durée de vie, elle grillera, éventuellement avec un fort bruit de claquage. Si cela arrive, le projecteur ne se rallumera pas tant que le module de lampe n'aura pas été remplacé. Pour remplacer la lampe, suivez les procédures qui figurent dans la section "Remplacement de la lampe".

Informations concernant votre sécurité et votre confort	iii
Commencer par le début	viii
Avis d'Utilisation	viii
Mise en Garde	viii
Présentation	1
Caractéristiques du Produit	1
Vue d'ensemble du paquet	3
Vue générale du projecteur	4
Vue Externe du Projecteur	4
Panneau de commandes	6
Disposition de la télécommande	7
Bien débiter	9
Connexion du Projecteur	9
Mise sous/hors tension du projecteur	11
Mise sous tension du projecteur	11
Mise hors tension du projecteur	12
Réglage de l'Image Projetée	13
Réglage de la Hauteur de l'Image Projetée	13
Comment optimiser la taille de l'image et la distance	14
Comment obtenir une taille d'image préférée en réglant la distance et le zoom	17
Comment obtenir la position d'image préférée en réglant l'objectif	20
Commandes Utilisateur	23
Menu d'installation	23
Français Menus OSD (Affichage à l'écran)	25
Couleur	26
Image	28
Réglages	30
Gestion	33
Audio	34
3D	35

# Table des matières

Langue	36
<b>Appendices</b>	<b>37</b>
Dépannage	37
Tableau de Définition des DELs & Alertes	41
Nettoyer et remplacer les filtres à poussière	42
Remplacement de la lampe	43
Installation au plafond	44
Spécifications	47
Modes de compatibilité	50
<b>Avis concernant les Réglementations et la Sécurité</b>	<b>54</b>

# Présentation

## Caractéristiques du Produit

Ce produit est un projecteur DLP® à simple puce. Les caractéristiques sont remarquables, avec notamment :

- Technologie DLP®
- Gamme P7305W/F125/PF-W07 : Résolution WXGA de 1280x800  
Gamme P7505/F155/PF-807/H9505BD/E255D/HE-822J : Résolution 1080p de 1920x1080  
Gamme P7605/F165/PF-WU07 : Résolution WUXGA de 1920x1200  
Formats d'affichage Plein écran/4:3/16:9/L.Box pris en charge
- La technologie ColorBoost de Acer permet d'obtenir des couleurs réelles et naturelles, pour des images expressives et vivantes
- La technologie Acer ColorSafe II garantit un affichage régulier des couleurs sur le temps.
- Permet de projeter des contenus 3D grâce à la technologie DLP Link : Prise en charge Blue-Ray 3D et compatibilité Nvidia 3DTV Play
- Enrichissez le contenu 2D d'une expérience 3D via la fonction de conversion 2D à 3D
- Haute luminosité et facteur de contraste
- Modes d'affichage polyvalents (Lumineux, Présentation, Standard, Vidéo, Film, Cinéma sombre, Jeux, Sports, Utilis) autorisant des performances optimales en toute situation
- Compatible NTSC / PAL / SECAM et HDTV (720p, 1080i, 1080p)
- Conception à glissement latéral de la lampe permettant un remplacement facile de la lampe
- Le mode de faible consommation et d'économie de courant (ECO) prolonge la durée de vie de la lampe
- La technologie Acer EcoProjection fournit une approche de gestion intelligente de l'énergie et une amélioration de l'efficacité physique
- Équipé de connexions de HDMI™ compatibles HDCP
- Correction trapèze numérique avancée optimisant les présentations
- La détection Smart offre une détection rapide, intelligente de la source
- Menus d'affichage à l'écran multilingues (OSD)

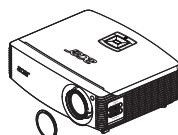
- Télécommande pour toutes les fonctions
- Objectif de projection avec mise au point manuelle disposant d'une capacité de zoom jusqu'à 1,5X
- Zoom numérique 2x et fonction de déplacement en panoramique
- Compatible avec les systèmes d'exploitation Microsoft® Windows® 2000, XP, Vista®, Windows® 7, Windows® 8 OS
- Réglage manuel de l'objectif



.....  
**Remarque** : Les fonctions varient selon la définition du modèle.

## Vue d'ensemble du paquet

Ce projecteur est livré avec tous les articles illustrés ci-dessous. Vérifiez que vous disposez de tous ces éléments. Contactez immédiatement votre fournisseur si l'un des articles est manquant.



Projecteur avec  
protègeobjectif



Cordon d'alimentation



Câble VGA



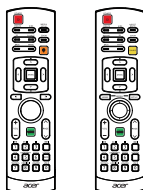
Câble Vidéo Composite



Carte de Sécurité



Guide de l'utilisateur



Télécommande  
(optionnel)



Guide de mise en route



2 x Piles  
(optionnel)



Boîtier de transport



Adaptateur WiFi USB  
(optionnel)



Filtre à poussière  
(optionnel)



Guide Utilisateur  
(Pour les fonctions  
multimédias et sans fil)

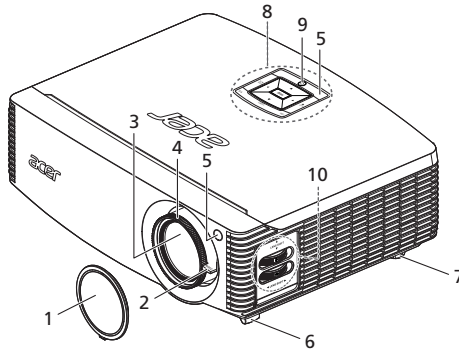


Guide de mise en route  
(Pour les fonctions  
multimédias et sans fil)

## Vue générale du projecteur

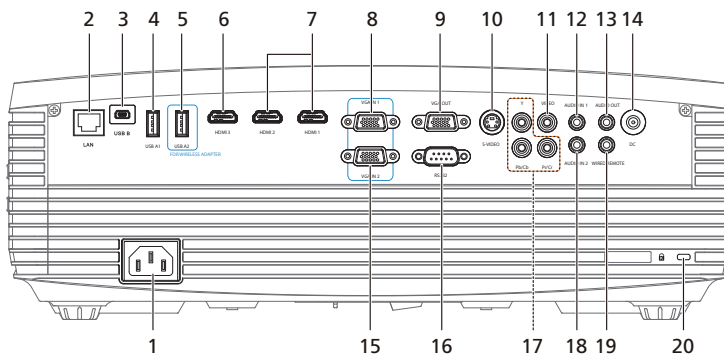
### Vue Externe du Projecteur

Côté Avant / Supérieur



#	Description	#	Description
1	Protège-objectif	6	Pieds élévateurs
2	Levier de zoom	7	Molettes de réglage d'inclinaison
3	Objectif pour zoom	8	Panneau de commandes
4	Bague de réglage de la focale	9	Marche/Arrêt
5	Récepteurs de télécommande	10	Bagues de commande de l'objectif

## Côté arrière



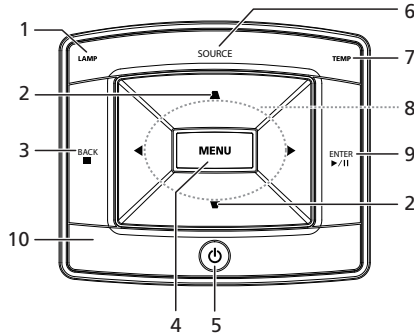
#	Description	#	Description
1	Prise d'alimentation	11	connecteur d'entrée vidéo de composant vidéo
2	LAN (Port RJ45 pour 10/100M Ethernet)	12	Connecteur d'entrée audio 1 (VGA IN 1 / VGA IN 2)
3	Connecteur mini Ctrl USB (pour une mise à jour du micrologiciel et un affichage USB)	13	Connecteur de sortie audio
4	Connecteur USB A1	14	Connecteur de sortie 12V CC
5	Connecteur USB A2 (prise en charge de l'adaptateur USB sans fil)	15	Connecteur d'entrée analogique PC (VGA IN 2)
6	Connecteur HDMI 3	16	Connecteur RS232
7	Connecteur HDMI 1/HDMI 2 (prise en charge de l'option convertisseur 2D à 3D)	17	Connecteur d'entrée YPbPr/YCbCr
8	Connecteur d'entrée de signal PC analogique/HDTV/PERITEL/vidéo composante (ENTREE VGA 1)	18	Connecteur d'entrée audio 2 (Composante/Composite/S-vidéo)
9	Connecteur de sortie du moniteur en boucle (uniquement pour l'entrée VGA IN 1)	19	Connecteur d'entrée de télécommande IR filaire
10	Connecteur Entrée S-Vidéo	20	Port de verrouillage Kensington™



**Remarque :** Les fonctions varient selon la définition du modèle.

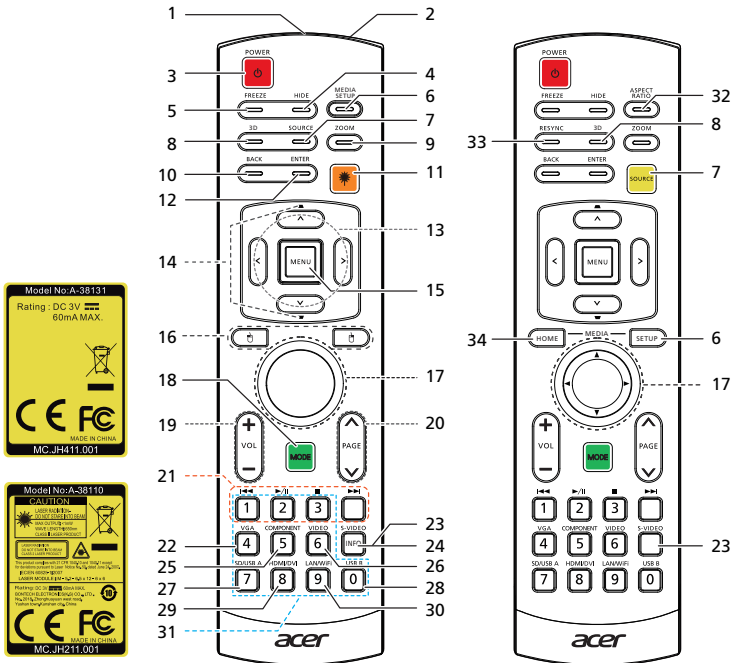


## Panneau de commandes











#	Icône	Fonction	Description
1		LAMP	DEL témoin de la lampe
2		Trapèze	Règle l'image pour compenser la distorsion d'image provoquée par l'inclinaison du projecteur.
3	BACK ■	Back/Stop	Appuyez sur "Back/Stop" pour arrêter la lecture du fichier multimédia ou retourner au dossier supérieur.
4		MENU	<ul style="list-style-type: none"> <li>Appuyez sur "<b>MENU</b>" pour lancer le menu d'affichage à l'écran (OSD), allez à l'étape suivante pour le fonctionnement du menu OSD ou sortez du menu OSD.</li> <li>Confirmez votre sélection d'éléments.</li> </ul>
5	⏻	Marche/Arrêt	Référez-vous à la description de la section " <b>Mise sous/hors tension du Projecteur</b> ".
6		SOURCE	Appuyez sur " <b>SOURCE</b> " pour choisir entre les sources RVB, Composante, S-Vidéo, Composite, PERITEL, HDTV et HDMI™.
7		TEMP	DEL témoin de la température
8	⬆️⬇️⬅️⬇️	Quatre Touches de Sélection Directionnelles	Utilisez ⬆️⬇️⬅️⬇️ pour choisir les éléments ou effectuer les réglages pour votre sélection.
9	ENTER ▶/	Entrer/Lecture/Pause	Appuyez sur "Entrer/Lecture/Pause" pour jouer/pauser le fichier multimédia.
10		Récepteur IR	Récepteur de télécommande.

## Disposition de la télécommande



#	Icône	Fonction	Description
1		Transmetteur Infrarouge	Envoie des signaux au projecteur.
2		Pointeur Laser	Dirige la télécommande vers l'écran de visualisation.
3		POWER	Référez-vous à la section " <b>Allumer/éteindre le projecteur</b> ".
4		HIDE	Eteint temporairement la vidéo. Appuyez " <b>HIDE</b> " pour masquer l'image, appuyez de nouveau pour restaurer l'affichage de l'image.
5		FREEZE	Pause l'image à l'écran.
6		MEDIA_SETUP	Appuyez sur "MEDIA_SETUP"/"SETUP" pour entrer dans le réglage OSD du support.
7		SOURCE	Modifie la source active.
8		3D	Appuyez sur "3D" pour sélectionner des modèles 3D.
9		ZOOM	Permet d'effectuer le zoom avant ou arrière sur l'affichage du projecteur.
10		Back	Appuyez sur " <b>BACK</b> " pour reculer d'un coup dans le menu.
11		Bouton Laser	Orientez la télécommande vers l'écran de vision, appuyez sur ce bouton et maintenez-le enfoncé pour activer le pointeur laser. Cette fonction n'est pas disponible pour le marché Japonais.
12		Enter	Appuyez sur " <b>ENTER</b> " pour jouer le fichier multimédia.
13		Quatre Touches de Sélection Directionnelles	Utilisez les boutons haut, bas, gauche et droite pour choisir les éléments ou effectuer les réglages pour votre sélection.

#	Icône	Fonction	Description
14	- -	Trapèze	Règle l'image pour compenser la distorsion d'image provoquée par l'inclinaison du projecteur ( $\pm 40$ degrés).
15		MENU	<ul style="list-style-type: none"> <li>Appuyez sur "<b>MENU</b>" pour lancer le menu d'affichage à l'écran (OSD), allez à l'étape suivante pour le fonctionnement du menu OSD ou sortez du menu OSD.</li> <li>Confirmez votre sélection d'éléments.</li> </ul>
16		Clic SOURIS_gauche/droit	Les boutons de clic gauche/droit de la souris sont respectivement sur les côtés gauche et droit ; le bouton du centre fonctionne en tant que pointeur multidirectionnel.
17		SOURIS_Quatre touches de sélection directionnelles	Pour activer cette fonction, un câble USB doit être relié entre votre PC et le projecteur.
18		MODE	Appuyez sur " <b>MODE</b> " pour sélectionner le mode d'affichage.
19		VOLUME +/-	Augmente/diminue le volume.
20		PAGE	Pour le mode ordinateur uniquement. Utilisez ce bouton pour sélectionner la page suivante ou précédente. Cette fonction est uniquement disponible lorsque le projecteur est connecté à un ordinateur à l'aide d'un câble USB.
21		Préc	Appuyez sur " <b>Préc</b> " pour accéder à l'indexe ou la page précédente en vue liste des fichiers.
		Suiv	Appuyez sur " <b>Suiv</b> " pour accéder à l'indexe ou la page en vue liste des fichiers.
		Lecture/Pause	Appuyez sur " <b>Lecture/Pause</b> " pour jouer/pauses le fichier multimédia.
		Arrêter	Appuyez sur " <b>Arrêter</b> " pour interrompre la lecture du fichier multimédia.
22		VGA	Appuyez " <b>VGA</b> " pour passer en source connecteur VGA. Ce connecteur est compatible RVB Analogique, YPbPr (480p/576p/720p/1080i), YCbCr (480i/576i) et RVBsync.
23		S-VIDEO	Permet de choisir la source S-védo.
24		INFO	Appuyez sur " <b>INFO</b> " pour afficher l'information relative au support multimédia.
25		COMPONENT	Appuyez sur " <b>COMPONENT</b> " pour changer la source en Composant vidéo. Cette connexion est compatible YPbPr (480p/576p/720p/1080i) et YCbCr (480i/576i).
26		VIDEO	Permet de choisir la source VIDEO COMPOSITE.
27		SD/USB A	Appuyez sur " <b>SD/USB A</b> " pour régler la source sur USB type A (aucune fonction SD).
28		USB B	Appuyez sur " <b>USB B</b> " pour passer en source USB B.
29		HDMI™/DVI	Appuyez sur " <b>HDMI™/DVI</b> " pour régler la source sur HDMI™ (aucune fonction DVI).
30		LAN/WiFi	Appuyez sur " <b>LAN/WiFi</b> " pour afficher l'image transférée câblée ou sans fil depuis un ordinateur vers le projecteur à l'aide de l'utilitaire " <b>Page de gestion Web LAN d'Acer</b> ". (Acer Projector Multimedia CD)
31		Pavé des touches numériques 0-9	Appuyez " <b>0-9</b> " pour saisir un mot de passe dans le menu " <b>Sécurité</b> ".
32		ASPECT RATIO	Choisir le rapport d'aspect souhaité.
33		RESYNC	Synchronise automatiquement le projecteur sur la source d'entrée.
34		MEDIA_HOME	Appuyez sur " <b>HOME</b> " pour retourner à la page d'accueil du mode multimédia.



Remarque : Les fonctions varient selon la définition du modèle.





-----

**Remarque :** Pour vous assurer que le projecteur fonctionne correctement avec votre ordinateur, assurez-vous que la fréquence du mode d'affichage est compatible avec le projecteur.

**Remarque :** "\*" Les clés USB ne supportent pas la consommation de courant de plus de 500mA. Veuillez utiliser une source d'alimentation externe pour l'appareil USB.

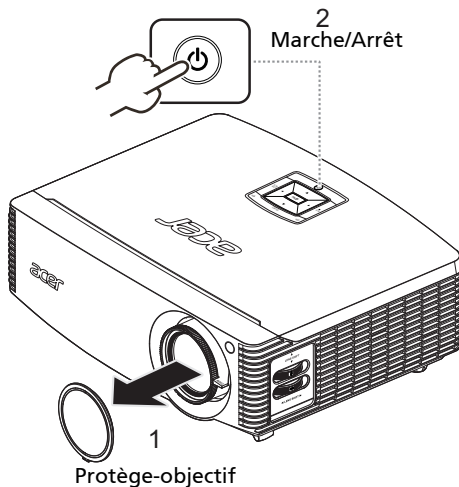
**Remarque :** Pour activer la fonction sans fil, l'adaptateur USB sans fil doit être branché sur le port USB A2.

**Remarque :** Les fonctions varient selon la définition du modèle.

# Mise sous/hors tension du projecteur

## Mise sous tension du projecteur

- 1 Retirez le couvercle de l'objectif. (Illustration No1)
- 2 Assurez-vous que le cordon d'alimentation et le câble de signal sont correctement connectés. La DEL témoin d'alimentation clignotera en rouge.
- 3 Allumez le projecteur en pressant le bouton "**Marche/Arrêt**" sur le panneau de contrôle et la DEL témoin d'alimentation s'allumera en bleu. (Illustration No2)
- 4 Allumez votre source (ordinateur de bureau, ordinateur portable, lecteur vidéo etc.). Le projecteur détectera automatiquement la source.
  - Si l'écran affiche les icônes "Verrouillage" et "Source", cela signifie que le projecteur est verrouillé pour un type de source prédéfini et qu'aucun signal d'entrée de tel type n'est détecté.
  - Si l'écran affiche "Pas de Signal", veuillez vous assurer que les câbles de signal sont correctement connectés.
  - Si vous connectez plusieurs sources en même temps, utilisez le bouton "Source" sur le panneau de commandes ou utilisez la touche de source directe sur la télécommande pour passer de l'une à l'autre.



## Mise hors tension du projecteur

- 1 Pour éteindre le projecteur, appuyez sur le bouton de puissance. Ce message apparaît : **"Veuillez presser à nouveau le bouton marche/arrêt pour terminer le processus de fermeture."** Appuyez à nouveau sur le bouton de puissance.
- 2 La LED d'indication de puissance passe au ROUGE et clignote rapidement dès que le projecteur est éteint, le (s) ventilateur (s) continue (nt) de fonctionner environ 2 minutes pour assurer un refroidissement correct du système. (seulement supporté en mode "Reprise instantanée")
- 3 Tant que le cordon d'alimentation reste branché, vous pouvez rallumer à tout moment le projecteur en appuyant sur le bouton de puissance pendant les 2 minutes du processus de mise hors service. (seulement supporté en mode "Reprise instantanée")
- 4 A la fin du refroidissement du système, la LED d'indication de puissance arrête de clignoter et passe au rouge fixe pour indiquer le mode standby.
- 5 Il est maintenant sûr de débrancher le cordon d'alimentation.



### Témoins d'avertissement :

- **"Surchauffe Project. La lampe va bientôt s'éteindre."**  
Ce message d'écran vous indique que le projecteur a trop chauffé. La lampe va s'éteindre automatiquement, le projecteur va s'éteindre automatiquement et la LED d'indication de température va passer au rouge fixe. Veuillez contacter votre vendeur ou service de dépannage.
- **"Panne ventilateur La lampe va bientôt s'éteindre."**  
Ce message d'écran vous indique que le ventilateur est en défaut. La lampe va s'éteindre automatiquement, le projecteur va s'éteindre automatiquement et la LED d'indication de température va clignoter. Veuillez contacter votre vendeur ou service de dépannage.



**Remarque :** Si le projecteur s'éteint automatiquement et la LED d'indication de température passe au rouge fixe, veuillez contacter votre vendeur ou service de dépannage.

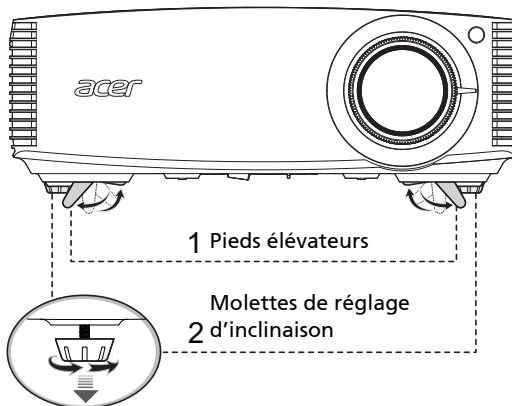
# Réglage de l'Image Projetée

## Réglage de la Hauteur de l'Image Projetée

Le projecteur est équipé d'un pied réglable permettant d'ajuster la hauteur de l'image.

Pour faire monter ou descendre l'image :

- 1 Faites monter l'image à l'angle de hauteur souhaité (illustration N° 1), relâchez ensuite les pieds en position.
- 2 Utilisez la molette de réglage à bascule (Illustration N° 2) pour affiner l'angle d'affichage.
- 3 Utilisez les bagues de commande de l'objectif pour déplacer l'image sur la position idéale. (se référer à page 20)





## Comment optimiser la taille de l'image et la distance

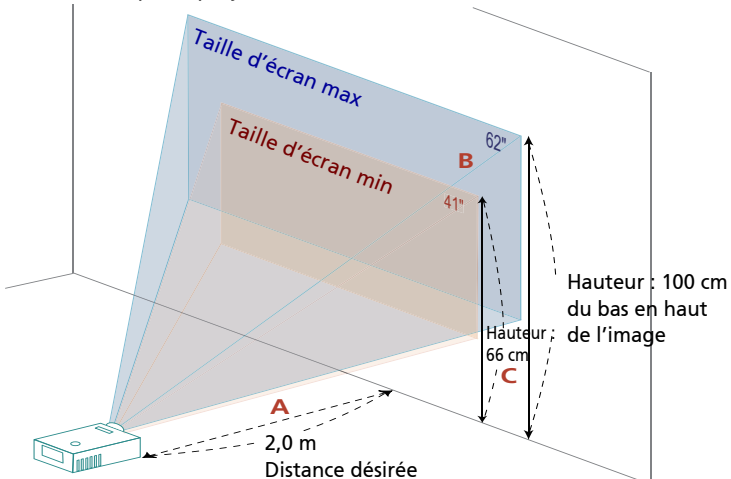
Consultez le tableau ci-dessous pour connaître des tailles d'image optimales réalisables lorsque le projecteur est positionné à la distance désirée de l'écran.

- Série WUXGA

Si le projecteur est à 2,0 m de l'écran, les tailles d'image peuvent varier entre 41 pouces et 62 pouces pour obtenir une image de bonne qualité.



**Remarque :** Nous vous rappelons que, selon la figure illustrée cidessous, il est obligatoire d'obtenir un espace de hauteur de 100 cm lorsque le projecteur est situé à une distance de 2,0 m.



Distance désirée (m) <A>	Taille d'écran (Zoom Min.)		Haut Du bas en haut de l'image(cm) <C>	Taille d'écran (Zoom Max.)		Haut Du bas en haut de l'image(cm) <C>
	Diagonal (pouce) <B>	L (cm) x H (cm)		Diagonal (pouce) <B>	L (cm) x H (cm)	
1,5	31	66 x 41	49	47	100 x 63	75
2	41	88 x 55	66	62	134 x 84	100
2,5	51	110 x 69	82	78	167 x 105	126
3	61	132 x 82	99	93	201 x 126	151
3,5	71	154 x 96	115	109	234 x 146	176
4	81	176 x 110	132	124	268 x 167	201
4,5	92	197 x 123	148	140	301 x 188	226
5	102	219 x 137	165	155	335 x 209	251
6	122	263 x 165	197	186	402 x 251	301
7	143	307 x 192	230	218	469 x 293	351
8	163	351 x 219	263	249	535 x 335	402
9	183	395 x 247	296	280	602 x 377	452
10	204	439 x 274	329	311	669 x 418	502
11	224	483 x 302	362	342	736 x 460	552
12	244	527 x 329	395	373	803 x 502	602

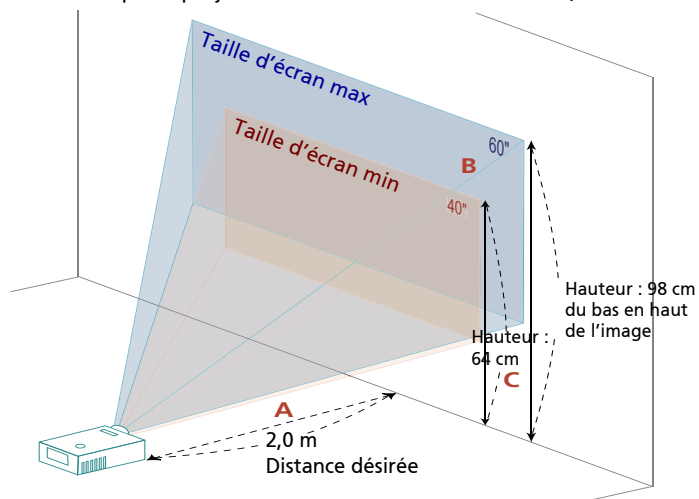
Rapport de Zoom : 1,5x

- Séries 1080p

Si le projecteur est à 2,0 m de l'écran, les tailles d'image peuvent varier entre 40 pouces et 60 pouces pour obtenir une image de bonne qualité.



**Remarque :** Nous vous rappelons que, selon la figure illustrée cidessous, il est obligatoire d'obtenir un espace de hauteur de 98 cm lorsque le projecteur est situé à une distance de 2,0 m.



Distance désirée (m) <A>	Taille d'écran (Zoom Min.)			Taille d'écran (Zoom Max.)		
	Diagonal (pouce) <B>	L (cm) x H (cm)	Du bas en haut de l'image(cm) <C>	Diagonal (pouce) <B>	L (cm) x H (cm)	Du bas en haut de l'image(cm) <C>
1,5	30	66 x 37	48	45	110 x 56	73
2	40	88 x 49	64	60	134 x 75	98
2,5	50	110 x 62	80	76	167 x 94	122
3	59	132 x 74	96	91	201 x 113	147
3,5	69	154 x 86	112	106	234 x 132	171
4	79	176 x 99	128	121	268 x 151	196
4,5	89	197 x 111	144	136	301 x 169	220
5	99	219 x 123	160	151	335 x 188	245
6	119	263 x 148	193	181	402 x 226	294
7	139	307 x 173	225	212	469 x 264	343
8	159	351 x 197	257	242	535 x 301	392
9	178	395 x 222	289	272	602 x 339	441
10	198	439 x 247	321	302	669 x 377	489
11	218	483 x 272	353	333	736 x 414	538
12	238	527 x 296	385	363	803 x 452	587

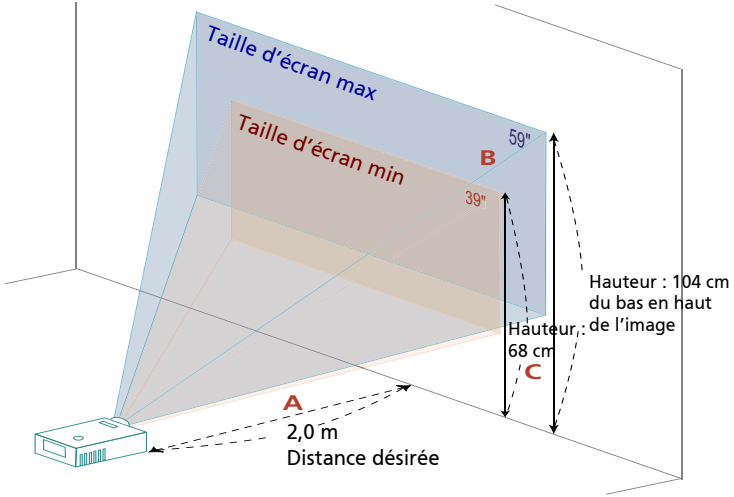
Rapport de Zoom : 1,5x

- Séries WXGA

Si le projecteur est à 2,0 m de l'écran, les tailles d'image peuvent varier entre 39 pouces et 59 pouces pour obtenir une image de bonne qualité.



**Remarque :** Nous vous rappelons que, selon la figure illustrée cidessous, il est obligatoire d'obtenir un espace de hauteur de 104 cm lorsque le projecteur est situé à une distance de 2,0 m.



Distance désirée (m) <A>	Taille d'écran		Haut	Taille d'écran		Haut
	(Zoom Min.)			(Zoom Max.)		
	Diagonal (pouce) <B>	L (cm) x H (cm)	Du bas en haut de l'image (cm) <C>	Diagonal (pouce) <B>	L (cm) x H (cm)	Du bas en haut de l'image (cm) <C>
1,5	29	63 x 39	51	44	96 x 60	78
2	39	84 x 52	68	59	127 x 80	104
2,5	49	105 x 65	85	74	159 x 100	129
3	58	125 x 78	102	89	191 x 120	155
3,5	68	146 x 91	119	104	223 x 139	181
4	78	167 x 105	136	118	255 x 159	207
4,5	87	188 x 118	153	133	287 x 179	233
5	97	209 x 131	170	148	319 x 199	259
6	117	251 x 157	204	178	382 x 239	311
7	136	293 x 183	238	207	446 x 279	362
8	155	334 x 209	272	237	510 x 319	414
9	175	376 x 235	306	266	574 x 359	466
10	194	418 x 261	340	296	637 x 398	518
11	214	460 x 287	374	325	701 x 438	570
12	233	502 x 314	408	355	765 x 478	621

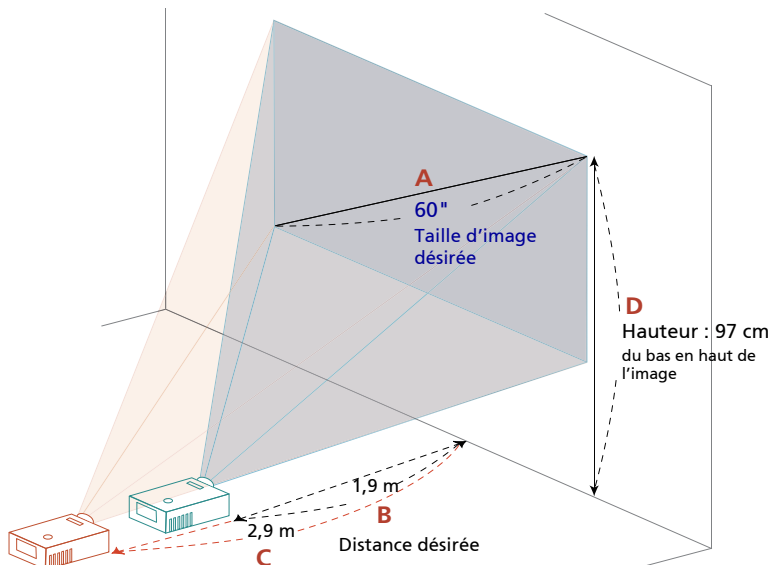
Rapport de Zoom : 1,5x

## Comment obtenir une taille d'image préférée en réglant la distance et le zoom

Le tableau ci-dessous explique la façon d'obtenir une taille d'image désirée en réglant soit la position soit la bague de réglage du zoom.

- Séries WUXGA

Pour obtenir une taille d'image de 60 pouces, réglez le projecteur sur une distance de 1,9 m à 2,9 m de l'écran.

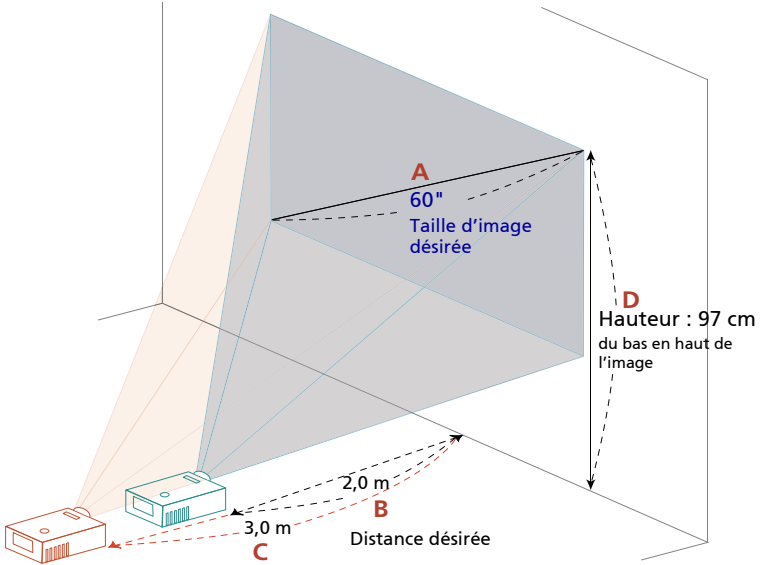


Taille d'image désirée		désirée (m)		Haut (cm)
Diagonal (pouce) <A>	L (cm) x H (cm)	Zoom Max. <B>	Zoom Min. <C>	Du bas en haut de l'image <D>
30	65 x 40	1,0	1,5	48
40	86 x 54	1,3	2,0	65
50	108 x 67	1,6	2,5	81
60	129 x 81	1,9	2,9	97
70	151 x 94	2,3	3,4	113
80	172 x 108	2,6	3,9	129
90	194 x 121	2,9	4,4	145
100	215 x 135	3,2	4,9	162
120	258 x 162	3,9	5,9	194
150	323 x 202	4,8	7,4	242
180	388 x 242	5,8	8,8	291
200	431 x 269	6,4	9,8	323
250	538 x 337	8,0	12,3	404
300	646 x 404	9,7		485

Rapport de Zoom : 1,5x

- Séries 1080p

Pour obtenir une taille d'image de 60 pouces, réglez le projecteur sur une distance de 2,0 m à 3,0 m de l'écran.

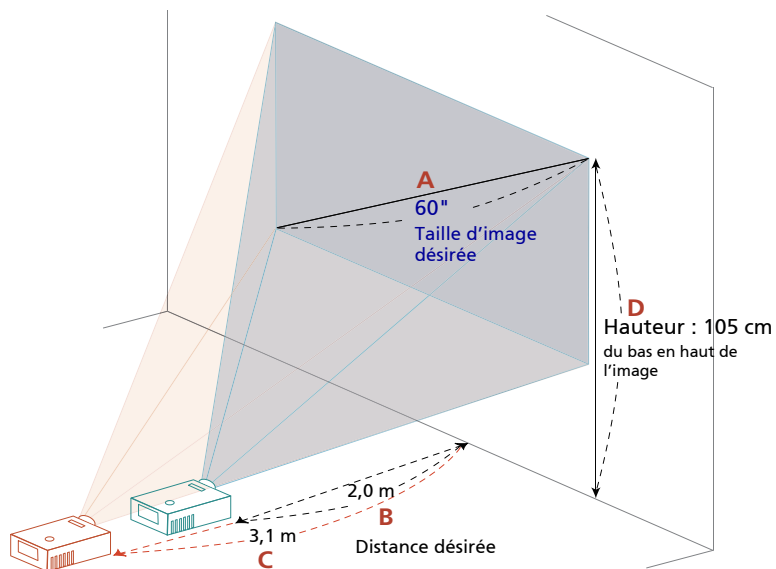


Taille d'image désirée		désirée (m)		Haut (cm)
Diagonale (pouce) <A>	L (cm) x H (cm)	Zoom Max. <B>	Zoom Min. <C>	Du bas en haut de l'image <D>
30	66 x 37	1,0	1,5	49
40	89 x 50	1,3	2,0	65
50	111 x 62	1,7	2,5	81
60	133 x 75	2,0	3,0	97
70	155 x 87	2,3	3,5	113
80	177 x 100	2,6	4,0	130
90	199 x 112	3,0	4,5	146
100	221 x 125	3,3	5,0	162
120	266 x 149	4,0	6,1	194
150	332 x 187	5,0	7,6	243
180	398 x 224	6,0	9,1	291
200	443 x 249	6,6	10,1	324
250	553 x 311	8,3	12,6	405
300	664 x 374	9,9	***	486

Rapport de Zoom : 1,5x

- Séries WXGA

Pour obtenir une taille d'image de 60 pouces, réglez le projecteur sur une distance de 2,0 m à 3,1 m de l'écran.

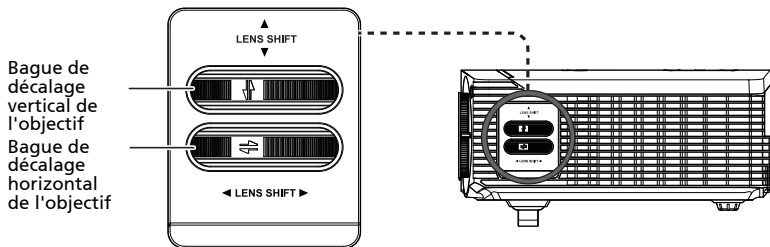


Taille d'image désirée		désirée (m)		Haut (cm)
Diagonal (pouce) <A>	L (cm) x H (cm)	Zoom Max. <B>	Zoom Min. <C>	Du bas en haut de l'image <D>
30	65 x 40	1,0	1,5	53
40	86 x 54	1,4	2,1	70
50	108 x 67	1,7	2,6	88
60	129 x 81	2,0	3,1	105
70	151 x 94	2,4	3,6	123
80	172 x 108	2,7	4,1	140
90	194 x 121	3,0	4,6	158
100	215 x 135	3,4	5,2	175
120	258 x 162	4,1	6,2	210
150	323 x 202	5,1	7,7	263
180	388 x 242	6,1	9,3	315
200	431 x 269	6,8	10,3	350
250	538 x 337	8,4	12,9	438
300	646 x 404	10,1	***	525

Rapport de Zoom : 1,5x

## Comment obtenir la position d'image préférée en réglant l'objectif

Le projecteur est équipé d'un décalage de l'objectif pour régler la position de l'image projetée vers la gauche, la droite, le haut ou le bas sans avoir besoin de déplacer physiquement le projecteur.



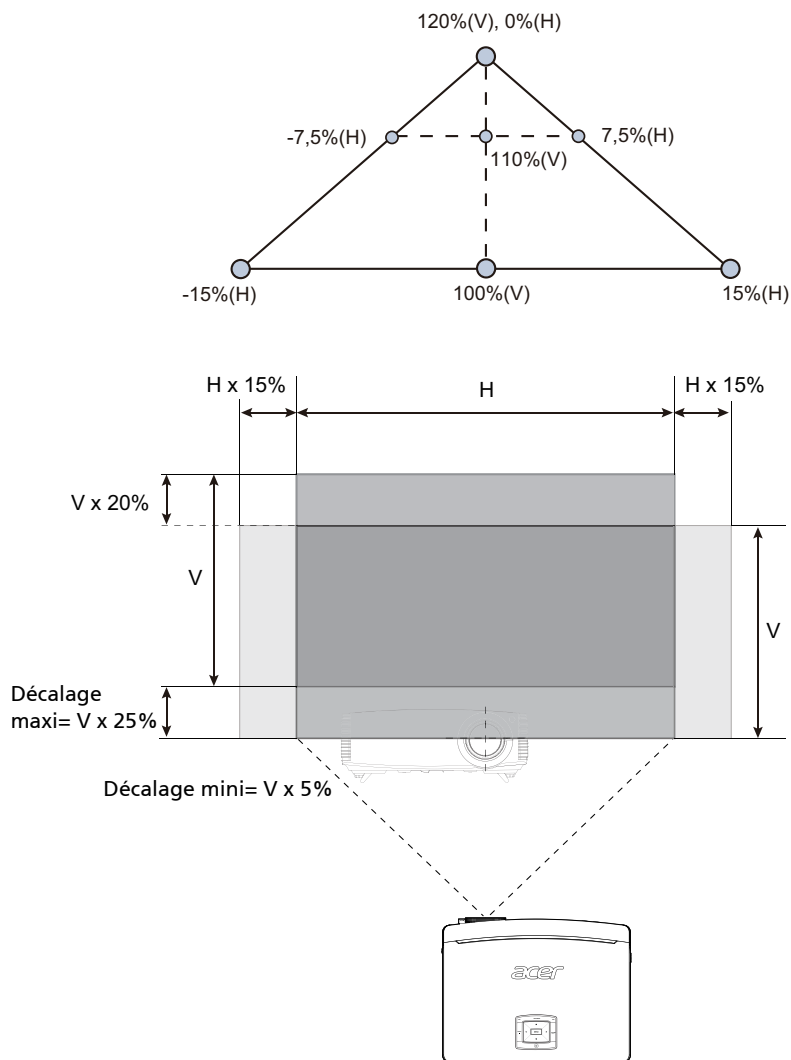
**Remarque :** La figure indiquée dans cette section n'est qu'à titre de référence, avec des valeurs approximatives. Les chiffres entre unités peuvent être différents en raison des tolérances de montage.

## Réglage de la position horizontale ou verticale

- Séries WUXGA

La hauteur verticale de l'image peut être réglée à 20 % de la hauteur de l'image.

L'objectif étant en position centrale, la position horizontale de l'image peut être réglée de gauche à droite jusqu'à un maximum de 15% de la largeur de l'image.

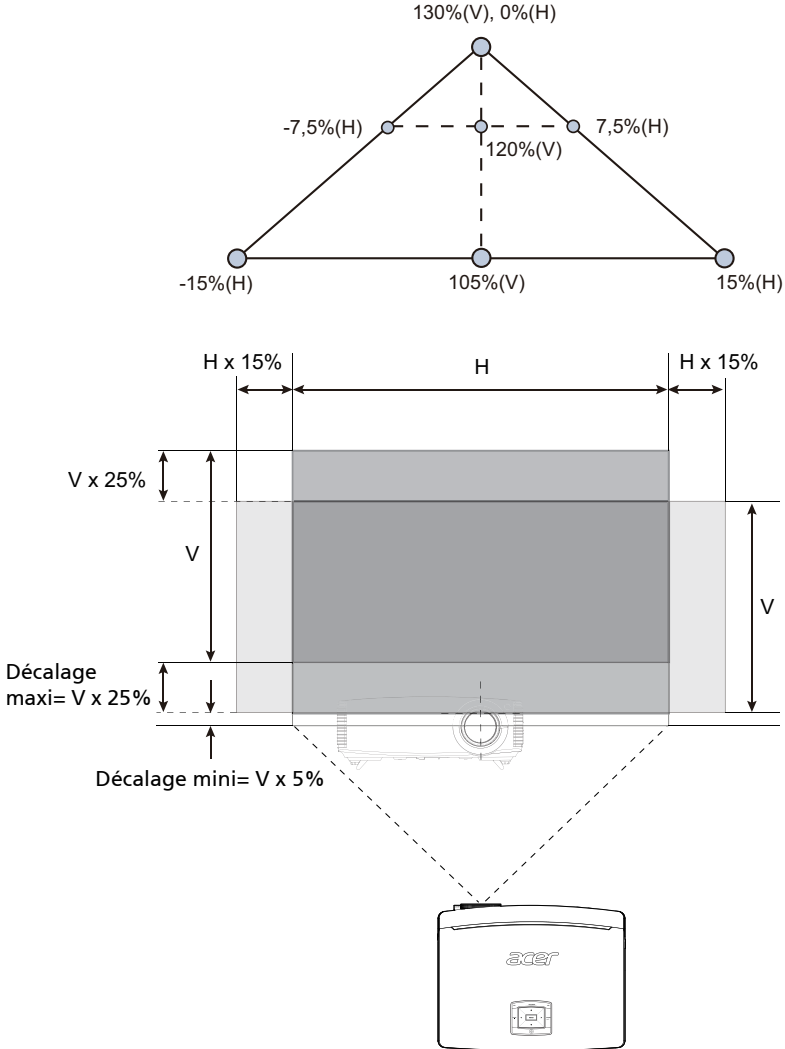




- série WXGA/1080p

La hauteur verticale de l'image peut être réglée entre 5% et 30% de la hauteur de l'image. (Le décalage vertical minimum de l'image est fixé à 5% de la hauteur de l'image au-dessus du centre de l'objectif du projecteur.)

L'objectif étant en position centrale, la position horizontale de l'image peut être réglée de gauche à droite jusqu'à un maximum de 15% de la largeur de l'image.



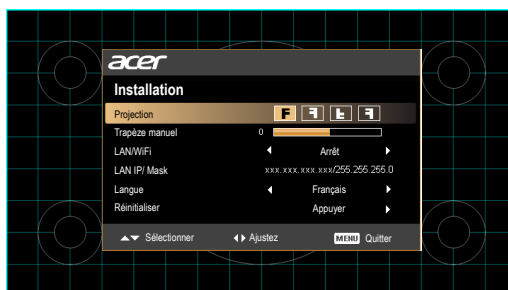
# Commandes Utilisateur

## Menu d'installation

Le menu d'installation fournit un affichage à l'écran (OSD) pour l'installation et l'entretien du projecteur. Utilisez le mode OSD uniquement quand le message "Aucun signal entrant" est affiché sur l'écran.

Les options de menu comportent des réglages et des ajustements pour la taille de l'écran, la mise au point, la correction des clés de voûtes et bien d'autres.

- 1 Allumez le projecteur en appuyant sur le bouton "**Marche/Arrêt**" situé sur la télécommande.
- 2 Appuyez sur le bouton "**MENU**" du panneau de contrôle pour ouvrir l'OSD d'installation et de maintenance du projecteur.



- 3 La forme de fond fait office de guide pour le réglage du calibrage et de l'alignement, tels ceux de la taille de l'écran, de la distance, de la mise au point et d'autres.
- 4 Le menu Installation comporte les options suivantes :
  - Mode de projection
  - Trapèze manuel réglages
  - LAN/WiFi réglages
  - LAN IP/ Mask réglages
  - Langue réglages
  - Fonction de réinitialisation

Utilisez les touches de flèches haut et bas pour sélectionner une option, les touches de flèche gauche et droite pour régler l'option sélectionnée, et la flèche droite pour entrer dans le sous-menu de réglage des caractéristiques. Les nouveaux réglages seront sauvegardés automatiquement lorsque vous quitterez le menu.

- 5 Appuyez sur le bouton de menu chaque fois que vous voulez quitter le menu et revenir à l'écran d'accueil Acer.



.....

**Remarque :** Les fonctions varient selon la définition du modèle.

## Français Menus OSD (Affichage à l'écran)

Le projecteur possède des menus d'affichage à l'écran dans différentes langues qui vous permettent d'effectuer des réglages d'image et de modifier toute une gamme de paramètres.

### Utiliser les menus OSD

- Pour ouvrir le menu OSD, appuyez "**MENU**" sur la télécommande ou le panneau de contrôle.
- Lorsque l'OSD apparaît, utilisez les touches (▲▼) pour sélectionner un élément dans le menu principal. Une fois que vous avez sélectionné l'item désiré dans le menu principal, appuyez (▶) pour accéder au sous-menu et effectuer les réglages de la fonction.
- Utilisez les touches (▲▼) pour sélectionner l'élément désiré et modifiez le réglage en utilisant les touches (◀▶).
- Sélectionnez l'élément suivant à régler dans le sous-menu et réglez comme décrit ci-dessus.
- Appuyez "**MENU**" sur la télécommande ou le panneau de contrôle, l'écran retournera au menu principal.
- Pour quitter l'OSD, appuyez une nouvelle fois "**MENU**" sur la télécommande ou le panneau de contrôle. Le menu OSD disparaîtra et le projecteur enregistrera automatiquement les nouveaux paramètres.



**Remarque :** Certains des paramètres d'affichage à l'écran peuvent ne pas être disponibles. Reportez-vous à l'affichage d'écran actuel de votre projecteur.

**Remarque :** Les fonctions varient selon la définition du modèle.

## Couleur

Mode Affichage	<p>Il existe de nombreux préréglages d'usine optimisés pour toute une gamme de types d'images.</p> <ul style="list-style-type: none"> <li>• Lumineux : Pour optimiser la luminosité.</li> <li>• Présentation : Pour des présentations de réunions.</li> <li>• Standard : Pour un environnement commun.</li> <li>• Vidéo : Pour une lecture de la vidéo dans un environnement lumineux.</li> <li>• Film : Pour une lecture plus lumineuse des films/vidéos/photos.</li> <li>• Cinéma sombre : Pour un contenu vidéo sombre.</li> <li>• Jeux : Pour les jeux.</li> <li>• Sports : Pour les images de sport.</li> <li>• Utilis : Mémoriser les paramètres utilisateur.</li> </ul>
Couleur Du Mur	<p>Utilisez cette fonction pour choisir la couleur appropriée en fonction du mur. Il y a plusieurs choix possibles, dont le blanc, le jaune clair, le bleu clair, le rose et le vert foncé. Ceci compense la déviation de couleur due à la couleur du mur afin d'afficher l'image dans des tonalités correctes.</p>
Luminosité	<p>Règle la luminosité de l'image.</p> <ul style="list-style-type: none"> <li>• Appuyez sur ◀ pour assombrir l'image.</li> <li>• Appuyez sur ▶ pour éclaircir l'image.</li> </ul>
Contraste	<p>Le paramètre "Contraste" permet de contrôler la différence entre les zones les plus claires et les plus sombres de l'image. Le réglage du contraste modifie la quantité de noir et de blanc dans l'image.</p> <ul style="list-style-type: none"> <li>• Appuyez sur ◀ pour diminuer le contraste.</li> <li>• Appuyez sur ▶ pour augmenter le contraste.</li> </ul>
Saturation	<p>Règle une image vidéo depuis le noir et blanc jusqu'à des couleurs pleinement saturées.</p> <ul style="list-style-type: none"> <li>• Appuyez sur ◀ pour diminuer la quantité de couleurs sur l'image.</li> <li>• Appuyez sur ▶ pour augmenter la quantité de couleurs sur l'image.</li> </ul>
Teinte	<p>Règle la balance des couleurs du rouge et du vert.</p> <ul style="list-style-type: none"> <li>• Appuyez sur ◀ pour diminuer la quantité du vert sur l'image.</li> <li>• Appuyez sur ▶ pour augmenter la quantité du rouge sur l'image.</li> </ul>












Temp. Couleur	Mode Utilisez cette fonction pour choisir le mode CT1, CT2 (natif), CT3, Personnalisé.
	Gain R Ajuste le gain rouge pour l'optimisation de la température des couleurs.
	Gain V Ajuste le gain vert pour l'optimisation de la température des couleurs.
	Gain B Ajuste le gain bleu pour l'optimisation de la température des couleurs.
Noir dynamique	Choisissez "Marche" pour optimiser automatiquement l'affichage des parties noires pour les afficher avec des détails incroyables.
Gamma	Influence la représentation des scènes sombres. Avec une valeur gamma plus élevée, une scène sombre paraîtra plus claire.
Avancé	Gestion ind. couleurs Ajuste le rouge, vert, bleu, cyan, magenta et jaune.
	Teinte ind. Règle la balance des couleurs du rouge et du vert.
	Saturation ind. Ajuste la couleur choisie à la couleur plus ou moins saturée.
	Gain ind. Règle le contraste de la couleur sélectionnée.
	Couleur brillante Produit un spectre de couleur à l'écran augmenté qui offre une saturation de couleur améliorée pour des images brillantes et vivantes.
	Pic de blanc Augmente la luminosité des blancs qui sont proches de 100%. (sources vidéo uniquement)
	Mode film Définit l'image optimisée sur le mode 24-images True Film.
	Réduction du bruit Ajuste la réduction du bruit du signal. "0" indique que la réduction du bruit est désactivée, ">0" augmente la réduction du bruit.
	Extension du noir Cela assure un niveau de noir optimum pour chaque source analogique.



**Remarque :** Les fonctions de "Saturation" et de "Teinte" ne sont pas prise en charge en mode ordinateur ou HDMI.

**Remarque :** Les fonctions varient selon la définition du modèle.

# Image

Projection	<ul style="list-style-type: none"> <li>•  Bureau Avant : Le paramètre d'usine par défaut.</li> <li>•  Bureau Arrière : Lorsque vous sélectionnez cette fonction, le projecteur renverse l'image de manière à ce que vous puissiez projeter depuis l'arrière d'un écran translucide.</li> <li>•  Plafond Arrière : Quand vous sélectionnez cette fonction, le projecteur renverse l'image et la retourne. Vous pouvez projeter depuis l'arrière vers un écran translucide avec une projection depuis le plafond.</li> <li>•  Plafond Avant : Quand vous sélectionnez cette fonction, le projecteur retourne l'image pour une projection depuis le plafond.</li> </ul>
Rapport d'aspect	<p>Utilisez cette fonction pour choisir le format d'image souhaité.</p> <ul style="list-style-type: none"> <li>• Auto : Conserve le rapport largeur-hauteur original de l'image et maximise l'image pour qu'elle s'adapte aux pixels horizontaux ou verticaux initiaux.</li> <li>• Plein écran : Redimensionne l'image pour remplir l'écran en largeur (1280 pixels) et en hauteur (800 pixels).</li> <li>• 4:3: L'image sera mise à l'échelle pour s'adapter à l'écran et s'affichera au format 4:3.</li> <li>• 16:9: L'image sera mise à l'échelle pour s'adapter à la largeur de l'écran et à la hauteur réglée pour afficher l'image au format 16:9.</li> <li>• L.Box : Conserve les proportions du signal initial et zoome 1,333 fois.</li> </ul>
Trapèze manuel	<p>Règle la distorsion de l'image provoquée par l'inclinaison de la projection. (±40 degrés)</p> <div style="text-align: center;">  </div> <p>&lt;Remarque&gt; La fonction Trapèze manuel n'est pas disponible lorsque Trapèze auto est réglé sur "Marche".</p>
Netteté	<p>Règle la netteté de l'image.</p> <ul style="list-style-type: none"> <li>• Appuyez sur  pour diminuer la netteté.</li> <li>• Appuyez sur  pour augmenter la netteté.</li> </ul>
Position H.	<ul style="list-style-type: none"> <li>• Appuyez sur  pour déplacer l'image vers la gauche.</li> <li>• Appuyez sur  pour déplacer l'image vers la droite.</li> </ul>
Position V.	<ul style="list-style-type: none"> <li>• Appuyez sur  pour déplacer l'image vers le bas.</li> <li>• Appuyez sur  pour déplacer l'image vers le haut.</li> </ul>
Fréquence	<p>Le paramètre "Fréquence" permet de modifier le taux de rafraîchissement du projecteur pour qu'il corresponde à la fréquence de la carte graphique de votre ordinateur. Si vous constatez une barre verticale vacillante dans l'image projetée, utilisez cette fonction pour effectuer les réglages nécessaires.</p>

Suivi	Synchronise la fréquence du signal du projecteur avec la carte graphique. Si l'image est instable ou vacillante, utilisez cette fonction pour corriger le problème.
Plage chromatique HDMI	Ajuste la gamme de couleurs des données de l'image HDMI et permet de corriger l'erreur d'affichage des couleurs. <ul style="list-style-type: none"> <li>• Auto : Ajuste automatiquement en fonction des informations du lecteur.</li> <li>• Plage limitée : Traite l'image d'entrée comme étant des données à la gamme de couleurs limitée.</li> <li>• Plage complète : Traite l'image d'entrée comme étant des données à la gamme de couleurs complète.</li> </ul>
Infos de balayage HDMI	Ajuste le taux de surbalayage de l'image HDMI à l'écran. <ul style="list-style-type: none"> <li>• Auto : Ajuste automatiquement en fonction des informations du lecteur.</li> <li>• Sous-balayage : N'applique jamais de surbalayage sur l'image HDMI.</li> <li>• Surbalayage : Applique toujours un surbalayage sur l'image HDMI.</li> </ul>



**Remarque :** Les fonctions "Position H.", "Position V.", "Fréquence" et "Suivi" ne sont pas prise en charge en mode HDMI ni vidéo.





**Remarque :** Les fonctions "Plage chromatique HDMI" et "Infos de balayage HDMI" ne sont pas prise en charge en mode HDMI.




**Remarque :** Les fonctions varient selon la définition du modèle.



## Réglages

Écran de démarrage	<p>Utilisez cette fonction pour choisir l'écran de démarrage voulu. Si vous modifiez ce paramètre, les modifications prendront effets lorsque vous quittez le menu OSD.</p> <ul style="list-style-type: none"> <li>• Acer : L'écran de démarrage par défaut de votre Projecteur Acer.</li> <li>• Utilis : Utilisez une image mémorisée à l'aide de la fonction "Capture d'écran".</li> </ul>
Capture d'écran	<p>Utilisez cette fonction pour personnaliser l'écran de démarrage. Pour capturer une image à utiliser comme écran de démarrage, suivez les étapes ci-dessous.</p> <p>Avis :</p> <p>Avant de procéder aux étapes ci-dessous, assurez-vous que le paramètre "Trapèze" est réglé sur sa valeur par défaut 0 et que le rapport d'aspect est réglé sur 4:3. Pour les détails, référez-vous à la section "Image".</p> <ul style="list-style-type: none"> <li>• Changez le paramètre "Écran de démarrage" de son réglage par défaut "Acer" au réglage "Utilis".</li> <li>• Appuyez "Capture d'écran" pour personnaliser l'écran de démarrage.</li> <li>• Une boîte de dialogue apparaîtra confirmant votre opération. Choisissez "Oui" pour utiliser l'image courante comme votre écran de démarrage personnalisé. Le cadre de capture correspond à une zone rectangulaire rouge. Choisissez "Non" pour annuler la capture d'écran et quitter l'OSD (affichage à l'écran).</li> <li>• Un message apparaîtra indiquant que la capture d'écran est en cours.</li> <li>• Lorsque la capture d'écran est terminée, le message disparaîtra et l'affichage original apparaîtra.</li> <li>• L'écran de démarrage personnalisé, comme illustré ci-dessous, prendra effets à la réception d'un nouveau signal d'entrée ou au redémarrage du projecteur.</li> </ul>
Verr. Source	<p>Lorsque le verrouillage de source est "Arrêt", le projecteur recherchera d'autres signaux si le signal d'entrée courant est perdu. Lorsque le verrouillage de source est "Marche", il "verrouillera" le canal source courant jusqu'à ce que vous appuyiez le bouton "Source" sur la télécommande pour le canal suivant.</p>
Sous-titrage	<p>Choisissez un mode de sous-titrage préféré entre SS-T1, SS-T2, SS-T3, SS-T4, (SS-T1 affiche les sous-titres dans la langue principale de votre zone).</p> <p>Sélectionnez "Arrêt" pour éteindre la fonction de sous-titrage. Cette fonction n'est disponible que lorsqu'un signal d'entrée vidéo composite ou S-Vidéo est choisi et que le format de système est le NTSC.</p> <p>&lt;Remarque&gt; Réglez les proportions de votre écran sur 4:3. Cette fonction n'est pas disponible lorsque les proportions sont "16:9" ou "Auto".</p>
Écran auto	<p>"Marche" Marche par défaut, le déplacement haut/bas de l'écran électronique est lié à la mise sous/hors tension du projecteur.</p>
VGA OUT (Veille)	<p>Par défaut, c'est "Arrêt". Choisissez "Marche" pour activer la connexion VGA OUT.</p>

LAN/WiFi	<p><b>LAN/WiFi</b> Par défaut, c'est "Arrêt". Choisissez "Marche" pour activer la connexion LAN.</p> <p>&lt;Note&gt; Si les utilisateurs souhaitent effectuer un contrôle LAN en mode veille, il faut changer VGA OUT (Veille) de Arrêt à Marche.</p> <p><b>LAN IP/ Mask</b> Identifiez l'IP et l'adresse du masque.</p> <p><b>Réinitialisation LAN</b> Réinitialiser la fonction LAN.</p>
Réinitialiser	<ul style="list-style-type: none"> <li>Appuyez sur le bouton  et choisissez "Oui" pour rétablir les paramètres de tous les menus aux réglages d'usine par défaut.</li> </ul>
Sécurité	<p><b>Sécurité</b> Ce projecteur dispose d'une fonction de sécurité pratique permettant à l'administrateur de gérer l'utilisation du projecteur.</p> <p>Appuyez  pour modifier le paramètre "Sécurité". Si la fonction de la sécurité est activée, vous devez saisir le "Mot de passe admin" avant d'effectuer le paramétrage de la sécurité.</p> <ul style="list-style-type: none"> <li>Sélectionnez "Marche" pour activer la fonction de la sécurité. L'utilisateur doit saisir un mot de passe pour utiliser le projecteur. Veuillez vous référer à la section "Mot de passe utilisateur" pour les détails.</li> <li>Si vous avez choisi "Arrêt", vous pourrez allumer le projecteur sans utiliser un mot de passe.</li> </ul>
	<p><b>Arrêt(Minutes)</b> Une fois la "Sécurité" réglée sur "Marche", l'administrateur peut régler la fonction de délai.</p> <ul style="list-style-type: none"> <li>Appuyez  ou  pour choisir l'intervalle du délai.</li> <li>La plage va de 10 minutes à 990 minutes.</li> <li>Lorsque le temps s'est écoulé, le projecteur demandera à l'utilisateur de saisir le mot de passe une nouvelle fois.</li> <li>Le réglage d'usine par défaut du paramètre "Arrêt(Minutes)" est "Arrêt".</li> <li>Une fois la fonction sécurité activée, le projecteur exigera de l'utilisateur la saisie du mot de passe lors de sa mise en marche. Le "Mot de passe utilisateur" et "Mot de passe admin" sont tous les deux acceptables pour cette boîte de dialogue.</li> </ul>

	<p><b>Mot de passe utilisateur</b></p> <ul style="list-style-type: none"> <li>• Appuyez  pour créer ou modifier le "Mot de passe utilisateur".</li> <li>• Utilisez les boutons numériques de la télécommande pour définir votre mot de passe, puis appuyez la touche "MENU" pour confirmer votre sélection.</li> <li>• Appuyez  pour supprimer un caractère inutile.</li> <li>• Saisissez votre mot de passe à l'affichage du message "Confirmer mot de passe".</li> <li>• La longueur du mot de passe est limitée entre 4 et 8 caractères.</li> <li>• Si vous sélectionnez "Demander le mot de passe seulement après avoir branché le cordon d'alimentation", le projecteur vous demandera de saisir le mot de passe chaque fois que le cordon d'alimentation est connecté.</li> <li>• Si vous sélectionnez "Toujours demander le mot de passe pendant que le projecteur s'allume", l'utilisateur devra saisir le mot de passe à chaque fois que le projecteur est allumé.</li> </ul>
	<p><b>Mot de passe admin</b></p> <p>Le "Mot de passe admin" peut être utilisé à la fois dans les deux boîtes de dialogue "Entrer le mot de passe de l'administrateur" et "Entrer le mot de passe".</p> <ul style="list-style-type: none"> <li>• Appuyez  pour modifier le paramètre "Mot de passe admin".</li> <li>• Le réglage d'usine par défaut du "Mot de passe admin" est "1234".</li> </ul> <p>Si vous oubliez votre mot de passe administrateur, effectuez les étapes suivantes pour le retrouver :</p> <ul style="list-style-type: none"> <li>• Un "Mot de passe universel" exclusif de 6 chiffres est imprimé sur la Carte de Sécurité (veuillez vous référer aux accessoires dans le paquet). Ce mot de passe exclusif est un numéro qui est toujours accepté par le projecteur peu importe que ce soit le Mot de passe admin.</li> <li>• En cas de perte de la carte de sécurité et du numéro, veuillez contacter un centre de dépannage Acer.</li> </ul>
	<p><b>Verr.Ecran Démar.Utilis.</b></p> <p>Verr.Ecran Démar.Utilis. par défaut est "Arrêt". Si le blocage de l'écran de démarrage de l'utilisateur est "Marche", les utilisateurs ne pourront plus changer l'écran de démarrage, cela évite aux autres utilisateurs de le changer de façon arbitraire. Choisissez "Arrêt" pour débloquer l'écran de démarrage.</p>



**Remarque :** Les fonctions varient selon la définition du modèle.

## Gestion

Mode ECO	Choisissez "Marche" pour baisser la lampe du projecteur et diminuer la consommation électrique, prolonger la durée de vie de la lampe et réduire le bruit. Choisissez "Arrêt" pour retourner au mode normal.
Haute Altitude	Choisissez "Marche" pour activer le mode Haute Altitude. Fait fonctionner les ventilateurs à pleine vitesse et en continu de façon à refroidir de façon adéquate le projecteur.
Mode d'arrêt	Arrêter instant. : Arrête le projecteur sans ventilateur de refroidissement. Reprise instantanée : Restaure le système lorsque vous appuyez à nouveau sur le bouton Marche dans les 2 minutes.
Minuteur	<b>Début (ou Arrêter)</b> Appuyez pour démarrer (ou arrêter) le compteur.
	<b>Période</b> Appuyez ◀ ou ▶ pour régler la durée du compteur.
	<b>Alarme</b> Utilisez cette fonction pour définir le son de notification pour l'activation de la fonction compteur et l'arrêt du compteur.
	<b>Affichage de l'horloge</b> Appuyez sur "Marche" ou "Arrêt" pour sélectionner le mode de compteur à afficher sur l'écran.
	<b>Endroit</b> Choisissez l'emplacement d'affichage du compteur sur l'écran.
Arrêt auto	Le projecteur s'éteindra automatiquement lorsque aucune entrée de signal n'est détectée après le délai prédéfini. (le réglage par défaut est 120 minutes)
Heure Lampe	Afficher la durée de fonctionnement écoulée (en heure) de la lampe.
Lampe Rappel	Activez cette fonction pour afficher un rappel qui vous demandera de changer la lampe 30 heures avant la fin de sa durée de vie estimée.
Réinit de lampe	Appuyez sur le bouton ▶ et choisissez "Oui" pour mettre le compteur de la lampe sur 0 heure.



.....  
**Remarque** : Les fonctions varient selon la définition du modèle.

## Audio

Volume	<ul style="list-style-type: none"><li>• Appuyez ◀ pour diminuer le volume.</li><li>• Appuyez ▶ pour augmenter le volume.</li></ul>
Silence	<ul style="list-style-type: none"><li>• Choisissez "Marche" pour couper le son.</li><li>• Choisissez "Arrêt" pour rétablir le son.</li></ul>
Marche/Arrêt Volume	Sélectionnez cette fonction pour définir le son de notification du Marche/arrêt du projecteur.
Volume de l'alarme	Utilisez cette fonction pour définir le son d'une notification d'alerte.



.....

**Remarque :** Les fonctions varient selon la définition du modèle.

## 3D

3D	<p>Sélectionnez "Marche" pour activer la fonction DLP 3D.</p> <ul style="list-style-type: none"> <li>• Marche : Choisissez cet élément lorsque vous utilisez des lunettes 3D DLP, une carte graphique compatible avec 3D 120 Hz et un fichier au format HQFS ou un DVD avec le lecteur SW correspondant.</li> <li>• Arrêt : Eteint le mode 3D.</li> </ul>
Augmentation 24P	Sélectionnez « 96 Hz » ou « 144 Hz » pour une compatibilité avec les lunettes 3D.
2D à 3D	<p>2D à 3D</p> <p>Prise en charge de la plupart des contenus 2D.</p> <p>Choisissez "Marche" pour activer la fonction 2D à 3D prise en charge par la technologie DLP 3D. Veuillez utiliser des lunettes DLP 3D pour avoir des performances correctes.</p> <p>Mode</p> <p>Choisissez le mode de "Photo", "Film", "Jump-out" et "Utilis" comme réglage 3D préféré.</p> <p>Convergence</p> <p>Choisissez l'effet de convergence de "Intérieur", "Moyen" et "Extérieur" comme réglage 3D préféré en mode "Utilis".</p> <p>Profondeur</p> <p>Choisissez l'effet de profondeur de "Bas", "Moyen" et "Fort" comme réglage 3D préféré en mode "Utilis".</p>
Format 3D	Si le contenu en 3D ne s'affiche pas correctement, vous pouvez sélectionner un format 3D adapté au contenu 3D que vous regardez et obtenir ainsi un meilleur résultat.
Inverser G/D 3D	Si vous voyez une image masquée ou superposée lorsque vous portez des lunettes 3D DLP, vous pouvez utiliser la fonction "Inverser" pour obtenir la meilleure séquence d'image gauche/droite pour voir une image correctement (pour 3D LDP).
Message d'avertissement 3D	<p>Choisissez "Marche" pour afficher le message d'avertissement 3D.</p> <div style="border: 1px solid black; padding: 5px; background-color: #f0f0f0;"> <p>Remarque : L'affichage 3D est maintenant désactivé.</p> <ol style="list-style-type: none"> <li>1. Veuillez vous assurer d'avoir les lunettes et les signaux 3D corrects.</li> <li>2. Pensez à désactiver la 3D si vous ne voulez pas voir des images en 3D.</li> <li>3. Si l'affichage 3D n'est pas correct, veuillez essayer d'activer Inversion sync 3D.</li> <li>4. Les options du mode d'affichage seront désactivées en mode 3D.</li> </ol> </div>



**Remarque :** Les réglages du programme d'application 3D de la carte graphique doivent être corrects pour un affichage 3D correct.

**Remarque :** Les lecteurs SW, tels que Stereoscopic Player et DDD TriDef Media Player, peuvent supporter les fichiers au format 3D. Vous pouvez télécharger ces trois lecteurs sur la page Web suivante,

- Lecteur stéréoscopique (Essai) :

[http://www.3dtv.at/Downloads/Index\\_en.aspx](http://www.3dtv.at/Downloads/Index_en.aspx)

- Lecteur multimédia DDD TriDef (Essai) :

<http://www.tridef.com/download/TriDef-3-D-Experience-4.0.2.html>


**Remarque :** "Inverser G/D 3D" est seulement disponible lorsque 3D est activé.

**Remarque :** Il y aura un avertissement sur l'écran si 3D est activé lorsque vous allumez le projecteur. Veuillez ajuster les réglages en fonction de vos besoins.

**Remarque :** Cela prendra du temps et une émulation peut se produire en passant entre les modes 2D et 3D et le mode 2D à 3D.

**Remarque :** Les fonctions varient selon la définition du modèle.

## Langue

Langue	<p>Choisissez le menu OSD multilingue. Utilisez le bouton  ou  pour sélectionner votre langue OSD préférée.</p> <ul style="list-style-type: none"><li>• Appuyez  pour confirmer votre choix.</li></ul>
--------	---

# Appendices

## Dépannage

Si vous rencontrez des problèmes avec votre projecteur Acer, référez-vous au guide de dépannage suivant. Si des problèmes persistent, contactez votre revendeur local ou le centre de service.

### Problèmes d'Image et Solutions

#	Problème	Solution
1	Aucune image n'apparaît à l'écran	<ul style="list-style-type: none"> <li>Effectuez la connexion comme décrit dans la section "Bien débiter".</li> <li>Assurez-vous qu'aucune des broches du connecteur n'est tordue ou cassée.</li> <li>Vérifiez si la lampe du projecteur a été correctement installée. Veuillez vous référer à la section "Remplacement de la lampe".</li> <li>Assurez-vous d'avoir retiré le protège-objectif et que le projecteur est allumé.</li> </ul>
2	Image affichée partiellement, en défilement ou incorrecte (Pour PC (Windows 2000/XP/ Vista/Windows 7/ Windows 8))	<ul style="list-style-type: none"> <li>Appuyez "RESYNC" sur la télécommande ou le panneau de contrôle.</li> <li>Pour une image affichée incorrectement :             <ul style="list-style-type: none"> <li>Allez sur le "Poste de Travail", ouvrez le "Panneau de configuration" puis doublecliquez sur l'icône "Affichage".</li> <li>Sélectionnez l'onglet "Paramètres".</li> <li>Vérifiez que le réglage de la résolution de votre écran est inférieur ou égal à UXGA (1600 x 1200).</li> <li>Cliquez sur le bouton "Propriétés Avancées".</li> </ul> </li> </ul> <p>Si le problème persiste, changez l'affichage du moniteur utilisé actuellement et suivez les étapes ci-dessous :</p> <ul style="list-style-type: none"> <li>Vérifiez que le réglage de la résolution est inférieur ou égal à UXGA (1600 x 1200).</li> <li>Cliquez sur le bouton "Changer" sous l'onglet "Moniteur".</li> <li>Cliquez sur "Afficher tous les périphériques". Ensuite sélectionnez "Types de moniteur standard" sous la boîte SP puis choisissez le mode de résolution dont vous avez besoin sous "Modèles".</li> <li>Vérifiez que le réglage de la résolution de l'écran du moniteur est inférieur ou égal à UXGA (1600 x 1200).</li> </ul>



3	Image affichée partiellement, en défilement ou incorrecte (pour les ordinateurs portables)	<ul style="list-style-type: none"> <li>• Appuyez "RESYNC" sur la télécommande ou le panneau de contrôle.</li> <li>• Pour une image affichée incorrectement : <ul style="list-style-type: none"> <li>• Suivez les étapes du point 2 (ci-dessus) pour régler la résolution de votre ordinateur.</li> <li>• Appuyez sur les paramètres de bascule de la sortie. Par exemple : [Fn]+[F4], Compaq [Fn]+[F4], Dell [Fn]+[F8], Gateway [Fn]+[F4], IBM [Fn]+[F7], HP [Fn]+[F4], NEC [Fn]+[F3], Toshiba [Fn]+[F5]</li> </ul> </li> <li>• Si vous avez des difficultés pour changer les résolutions ou si votre moniteur se bloque, redémarrez tout l'équipement, y compris le projecteur.</li> </ul>
4	L'écran de l'ordinateur portable n'affiche pas de présentation	<ul style="list-style-type: none"> <li>• Si vous utilisez un ordinateur portable fonctionnant sous Microsoft® Windows® : Certains ordinateurs portables peuvent désactiver leurs propres écrans lorsqu'un second appareil d'affichage est utilisé. Chaque machine se réactive d'une façon différente. Référez-vous au manuel de votre ordinateur pour des informations détaillées.</li> <li>• Si vous utilisez un ordinateur portable fonctionnant sous Apple® Mac® : Dans l'onglet Préférences du Système, ouvrez Affichage et réglez Miroir Vidéo sur "Marche".</li> </ul>
5	L'image est instable ou vacillante	<ul style="list-style-type: none"> <li>• Réglez le paramètre "Suivi" pour fixer le problème. Référez-vous à la section "Image" pour plus d'informations.</li> <li>• Changez les paramètres de la profondeur des couleurs de l'affichage sur votre ordinateur.</li> </ul>
6	L'image comporte une barre verticale vacillante	<ul style="list-style-type: none"> <li>• Utilisez "Fréquence" pour effectuer le réglage. Référez-vous à la section "Image" pour plus d'informations.</li> <li>• Vérifiez et reconfigurez le mode d'affichage de votre carte graphique pour la rendre compatible avec le projecteur.</li> </ul>
7	L'image est floue	<ul style="list-style-type: none"> <li>• Assurez-vous que le protège-objectif est retiré.</li> <li>• Réglez la bague de réglage de la focale sur l'objectif du projecteur.</li> <li>• Assurez-vous que l'écran de projection soit à une distance obligatoire comprise entre 1,5 et 10,1 mètres (série WXGA) / 1,5 et 9,9 mètres (série 1080p) / 1,5 et 9,7 mètres (série WUXGA) du projecteur. Référez-vous à la section "Comment obtenir une taille d'image préférée en réglant la distance et le zoom" pour plus d'informations.</li> </ul>

8	L'image est étirée lors de l'affichage d'un DVD au format "écran large"	<p>Lorsque vous regardez un DVD d'encodage anamorphosé ou au format 16:9, vous devez régler les paramètres ci-dessous :</p> <ul style="list-style-type: none"> <li>• Si vous regardez un DVD au format 4:3, veuillez changer le format pour 4:3 dans l'OSD du projecteur.</li> <li>• Si l'image est toujours étirée, vous devez également régler le rapport d'aspect. Réglez le format d'affichage pour un rapport d'aspect 16:9 (large) sur votre lecteur DVD.</li> <li>• Si vous regardez un DVD au format Boîte aux lettres (Letterbox ou LBX), veuillez changer le format pour Letterbox (LBX) dans l'OSD du projecteur.</li> </ul>
9	L'image est trop petite ou trop large	<ul style="list-style-type: none"> <li>• Réglez le levier du zoom sur le dessus du projecteur.</li> <li>• Rapprochez ou éloignez le projecteur de l'écran.</li> <li>• Appuyez sur le bouton "MENU" sur la télécommande ou le panneau de contrôle. Allez dans le "Image --&gt; Rapport d'aspect" et essayez avec différents réglages.</li> </ul>
10	Les bords de l'image sont inclinés	<ul style="list-style-type: none"> <li>• Si possible, repositionnez le projecteur de manière à ce qu'il soit centré par rapport à l'écran.</li> <li>• Appuyez sur "Trapèze <math>\Delta</math> / <math>\nabla</math>" sur le panneau de contrôle ou la télécommande jusqu'à ce que les côtés soient verticaux.</li> <li>• Appuyez sur "Trapèze" dans l'OSD jusqu'à ce que les côtés soient verticaux.</li> </ul>
11	L'image est renversée	<ul style="list-style-type: none"> <li>• Sélectionnez "Image --&gt; Projection" dans l'OSD et réglez la direction de projection.</li> </ul>

## Problèmes avec le Projecteur

#	Condition	Solution
1	Le projecteur arrête de répondre aux commandes	Si possible, éteignez le projecteur puis débranchez le cordon d'alimentation et attendez au moins 30 secondes avant de reconnecter l'alimentation.
2	La lampe grille ou émet un claquement	Quand la lampe atteint la fin de sa durée de vie, elle grillera, éventuellement avec un fort bruit de claquage. Si cela arrive, le projecteur ne se rallumera pas tant que le module de lampe n'est pas remplacé. Pour remplacer la lampe, suivez les procédures qui figurent dans la section "Remplacement de la lampe".

## Messages OSD

#	Condition	Rappel de Lampe
1	Message	<ul style="list-style-type: none"> <li data-bbox="369 268 904 320">• Panne ventilateur – le ventilateur du système ne fonctionne pas.</li> </ul> <div data-bbox="363 316 915 400" style="background-color: black; color: white; padding: 5px; text-align: center;"> <p data-bbox="587 331 691 352">Panne ventilateur</p> <p data-bbox="549 355 729 376">La lampe va bientôt s'éteindre.</p> </div> <ul style="list-style-type: none"> <li data-bbox="369 424 904 493">• Surchauffe Project – le projecteur a dépassé sa température de fonctionnement recommandée et doit refroidir avant d'être réutilisé. Veuillez vérifier le message suivant.</li> </ul> <div data-bbox="363 496 918 651" style="background-color: black; color: white; padding: 5px;"> <p data-bbox="374 504 860 525">Surchauffe du projecteur, le système va bientôt s'arrêter automatiquement, veuillez :</p> <ol style="list-style-type: none"> <li data-bbox="374 528 816 549">1. vérifier que la température ambiante est comprise entre 5 et 40 degrés C°.</li> <li data-bbox="374 552 699 572">2. vérifier que les filtres n'ont pas besoin d'être nettoyés.</li> <li data-bbox="374 576 667 596">3. vérifier si une entrée ou une sortie est obstruée.</li> <li data-bbox="374 600 904 643">4. vérifier si le mode haute altitude est bien activé si le projecteur est utilisé dans une région de haute altitude.</li> </ol> </div> <p data-bbox="369 655 904 740">Veuillez également vérifier que les filtres à poussière soient installés. Si le filtre à poussière est bouché, veuillez le nettoyer. Veuillez consulter "Nettoyage et remplacement du filtre à poussière" pour plus de détails.</p> <ul style="list-style-type: none"> <li data-bbox="369 767 904 820">• Changer la lampe – la lampe a presque atteint sa durée de vie limite. Préparez-vous à la changer bientôt.</li> </ul> <div data-bbox="363 815 915 890" style="background-color: black; color: white; padding: 5px; text-align: center;"> <p data-bbox="423 823 849 844">La lampe approche sa fin de durée d'utilisation en mode pleine puissance</p> <p data-bbox="560 847 707 868">Remplacement suggéré!</p> </div>

# Tableau de Définition des DELs & Alertes

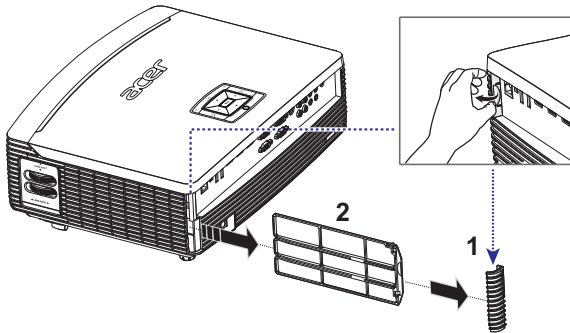
## Messages DEL

Message	Lamp LED	Temp LED	DEL de Marche/Arrêt	
	Rouge	Rouge	Rouge	Bleue
Veille (cordon d'alimentation connecté)	--	--	V	--
Bouton Marche/Arrêt sur Marche	--	--	--	V
Nouvelle tentative de la lampe	--	--	--	Clignotement rapide
En cours d'arrêt (en cours de refroidissement)	--	--	Clignotement rapide	--
En cours d'arrêt (refroidissement terminé)	--	--	V	--
Erreur (panne thermique)	--	V	--	V
Erreur (échec de verrouillage du ventilateur)	--	Clignotement rapide	--	V
Erreur (panne de la lampe)	V	--	--	V
Erreur (panne de la roue de couleur)	Clignotement rapide	--	--	V

# Nettoyer et remplacer les filtres à poussière

## Nettoyage des filtres à poussière

Nettoyez les filtres à poussière toutes les 1000 heures d'utilisation. S'ils ne sont pas nettoyés périodiquement, ils se boucheront, et empêcheront une ventilation correcte. Cela peut provoquer une surchauffe et endommager l'appareil.



Procédez aux étapes suivantes :

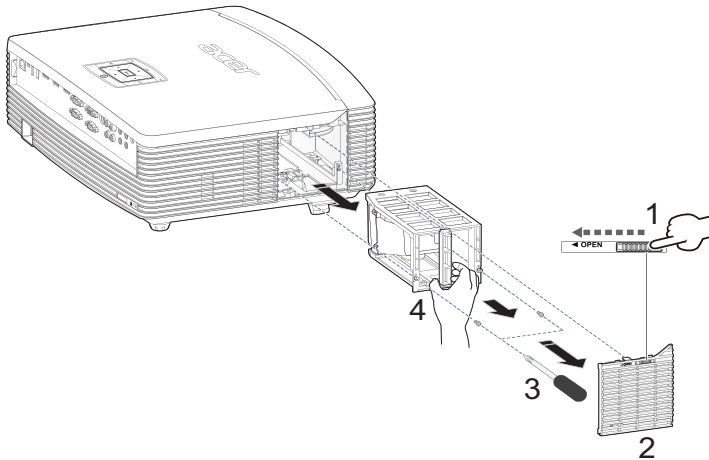
- 1 Eteignez le projecteur. Attendez que la DEL de courant arrête de clignoter puis débranchez le cordon d'alimentation.
- 2 Laissez le projecteur refroidir pendant au moins 30 minutes.
- 3 Détachez le coin (Illustration #1)
- 4 Retirez le filtre à poussière (Illustration #2)
- 5 Utilisez pour nettoyer les filtres à poussière un petit aspirateur conçu pour les ordinateurs et les autres appareils de bureau.
- 6 Si la saleté résiste ou si le filtre est cassé, veuillez contacter votre revendeur local ou votre centre de réparation afin d'obtenir un nouveau filtre.

## Remplacement de la lampe

Utilisez un tournevis pour retirer la(es) vis du couvercle puis retirez la lampe. Le projecteur détectera automatiquement la durée de vie de la lampe. Le message d'avertissement "La lampe approche sa fin de durée d'utilisation en mode pleine puissance Remplacement suggéré!" vous apparaît. Quand vous voyez ce message, remplacez la lampe dès que possible. Assurez-vous que le projecteur a refroidi pendant au moins 30 minutes avant de changer la lampe.



**Avertissements :** Le compartiment de la lampe est chaud ! Laissez-le refroidir avant de changer la lampe.



### Pour Changer la Lampe

- 1 Mettez le projecteur hors tension en appuyant sur le bouton Marche/Arrêt.
- 2 Laissez le projecteur refroidir pendant au moins 30 minutes.
- 3 Débranchez le cordon d'alimentation.
- 4 Trouvez le bouton "OPEN" sur le côté du projecteur et enfoncez-le pour ouvrir le couvercle. (Illustration #1)
- 5 Ouvrez le couvercle. (Illustration #2)
- 6 Retirez les deux vis qui retiennent le module de la lampe en place. (Illustration N°3)
- 7 Retirez le module de la lampe en forçant un peu. (Illustration #4)

Pour remettre le module de la lampe en place, effectuez les étapes précédentes dans l'ordre inverse.

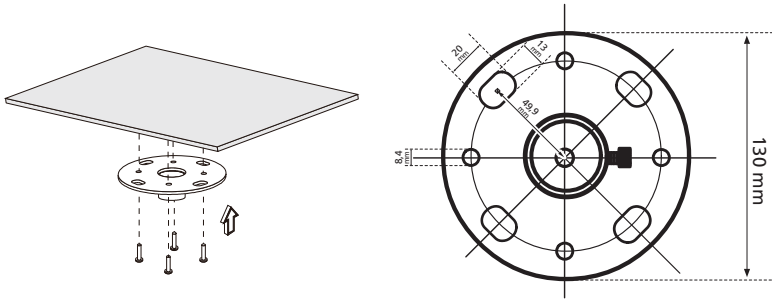


**Avertissements :** Pour réduire le risque de blessures corporelles, ne pas faire tomber le module de la lampe et ne pas toucher l'ampoule. L'ampoule risque de se briser et de provoquer des blessures si elle tombe.

## Installation au plafond

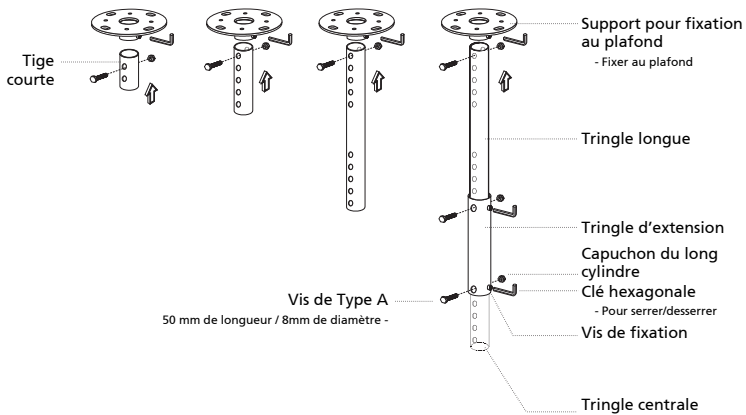
Si vous souhaitez installer le projecteur avec une fixation au plafond, veuillez vous référer aux étapes ci-dessous :

- 1 Percez quatre trous dans une partie solide et structurellement saine du plafond et fixez la base de montage.

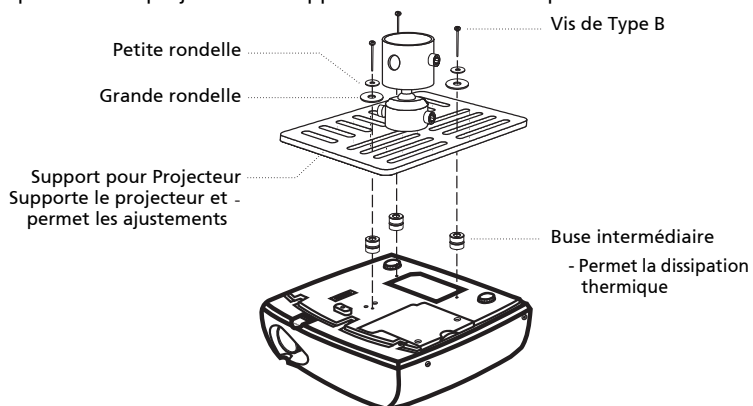


**Remarque :** Les vis ne sont pas fournies. Veuillez vous équiper de vis adaptées au type de votre plafond.

- 2 Attachez la tringle pour plafond à l'aide des vis à quatre cylindres adaptées.

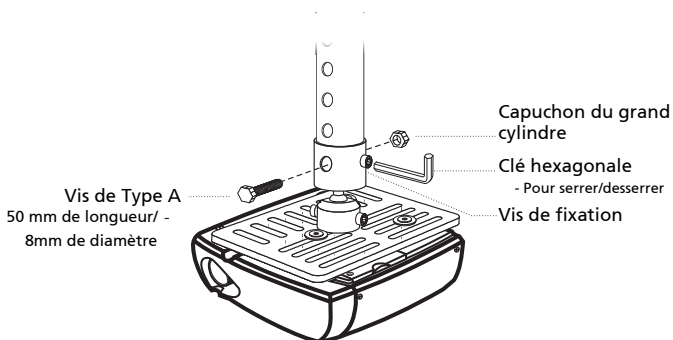


- 3 Utilisez un nombre de vis suffisant par rapport à la taille du projecteur pour fixer le projecteur au support de la monture du plafond.



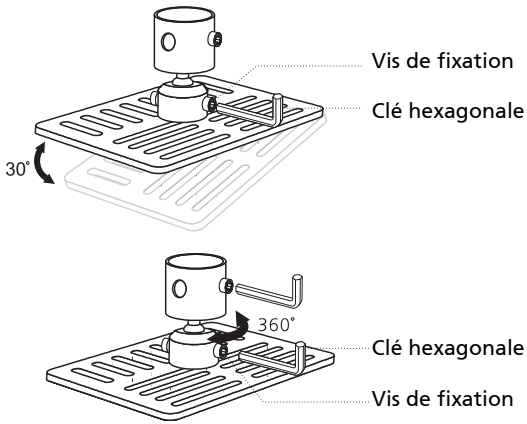
**Remarque :** Il est conseillé de garder un espace suffisant entre le support et le projecteur afin de permettre une bonne dissipation de la chaleur. Utilisez deux rondelles pour le support supplémentaire, en cas de nécessité.

- 4 Attachez le support de plafond à la tringle.





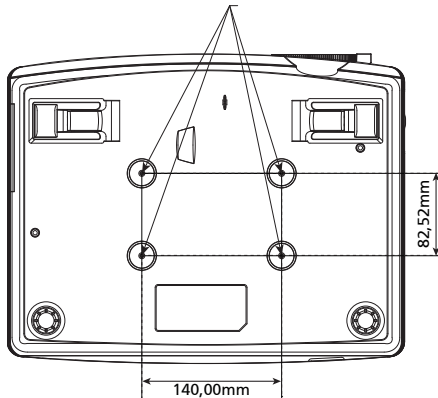
- 5 Réglez l'angle et le positionnement s'il le faut.



**Remarque :** Les types appropriés de vis et de rondelles pour chaque modèle sont listés dans le tableau ci-dessous. Les vis au diamètre de 4 mm sont fournies dans le sachet des vis.

Vis de Type B		Type de Rondelle	
Diamètre (mm)	Longueur (mm)	Grand	Petit
4	25	V	V

SPÉC. VIS M4 x 25 mm



## Spécifications

Les spécifications données ci-dessous sont sujettes à modifications sans avis préalable. En ce qui concerne les spécifications finales, veuillez vous référer aux spécifications de vente annoncées par Acer.

Système de projection	DLP®
Résolution	<ul style="list-style-type: none"> <li>Gamme P7305W/F125/PF-W07 : Résolution WXGA de 1280x800</li> <li>Gamme P7505/F155/PF-807/H9505BD/E255D/HE-822J : Résolution 1080p de 1920x1080</li> <li>Gamme P7605/F165/PF-WU07 : Résolution WUXGA de 1920x1200</li> </ul> Maximum : UXGA (1600 x 1200), WSXGA+ (1680x1050), 1080p(1920x1080), WUXGA-RB (1920x1200)
Compatibilités Ordinateur	PC IBM et compatibles, Apple Macintosh, iMac et normes VESA : SXGA, XGA, VGA, SVGA, SXGA+, WXGA, WXGA+, WSXGA+
Compatibilité Vidéo	NTSC (3.58/4.43), PAL (B/D/G/H/I/M/N), SECAM (B/D/G/K/K1/L), HDTV (720p, 1080i/p), EDTV (480p, 576p), SDTV (480i, 576i)
Rapport d'aspect	Plein, 4:3, 16:9, L.Box
Couleurs d'affichage	1,07 milliards de couleurs
Objectif de projection	F = 2,45 ~ 2,9, f = 22,18mm ~ 33,27mm, 1:1,5 zoom manuel et focus manuel
Taille de l'écran de projection (diagonale)	<ul style="list-style-type: none"> <li>Gamme P7305W/F125/PF-W07 : 29 pouces (74 cm) ~ 300 pouces (762 cm)</li> <li>Gamme P7505/F155/PF-807/H9505BD/E255D/HE-822J : 30 pouces (76cm) ~ 300 pouces (762cm)</li> <li>Gamme P7605/F165/PF-WU07: 31 pouces (78cm) ~ 300 pouces (762cm)</li> </ul>
Distance de projection	<ul style="list-style-type: none"> <li>Gamme P7305W/F125/PF-W07 : 4,9' (1,5 m) ~ 33,3' (10,1 m)</li> <li>Gamme P7505/F155/PF-807/H9505BD/E255D/HE-822J : 4,9' (1,5 m) ~ 32,6' (9,9 m)</li> <li>Gamme P7605/F165/PF-WU07 : 4,9' (1,5m) ~ 31,7' (9,7m)</li> </ul>
Rapport de distance de projection	<ul style="list-style-type: none"> <li>Gamme P7305W/F125/PF-W07 : 59" @2 m (1,57 ~ 2,39:1)</li> <li>Gamme P7505/F155/PF-807/H9505BD/E255D/HE-822J : 60" @2 m (1,49 ~ 2,28:1)</li> <li>Gamme P7605/F165/PF-WU07 : 62" @2 m (1,49 ~ 2,28:1)</li> </ul>
Fréquence du balayage horizontal	15k ~ 100kHz
Fréquence du balayage de rafraîchissement vertical	24 ~ 120 Hz

Type de lampe	<ul style="list-style-type: none"> <li>• Gamme P7505/F155/PF-807/P7605/F165/PF-WU07/P7305W/F125/PF-W07 : Lampe de 370 W changeable par l'utilisateur</li> <li>• Gamme H9505BD/E255D/HE-822J : Lampe de 280 W changeable par l'utilisateur</li> </ul>
Correction trapèze	± 40°
Audio	Haut-parleur interne avec 2 sorties 3 W
Poids	7,5 kg (16,5 livres)
Dimensions (l x P x H mm)	398 mm x 310 mm x 140 mm (15,7 x 12,2 x 5,5 pouces)
Zoom Numérique	2x
Source d'alimentation	Entrée CA 100 - 240 V, 50 - 60 Hz
Consommation électrique	<ul style="list-style-type: none"> <li>• Gamme P7505/F155/PF-807/P7605/F165/PF-WU07/P7305W/F125/PF-W07 : Mode normal : 460W ± 10% @ 110VAC Mode ECO : 350W ± 10% @ 110VAC Mode Veille &lt; 0,5W</li> <li>• Gamme H9505BD/E255D/HE-822J : Mode normal : 337W ± 10% @ 110VAC Mode ECO : 290W ± 10% @ 110VAC Mode Veille &lt; 0,5W</li> </ul>
Température de fonctionnement	0°C à 40°C / 32°F à 104°F
Connecteurs E/S	<ul style="list-style-type: none"> <li>• Prise d'alimentation x1</li> <li>• Entrée VGA x2</li> <li>• Entrée composite x1</li> <li>• S-Vidéo x1</li> <li>• Sortie VGA x1</li> <li>• HDMI x3</li> <li>• RS232 x1 Connecteur mâle à 9 broches pour la télécommande du projecteur</li> <li>• Mini USBx1: Mise à niveau du micrologiciel</li> <li>• USB A x2</li> <li>• Prise d'entrée audio 3,5mm x2</li> <li>• Sortie de prise audio 3,5 mm x1</li> <li>• Sortie de prise SPDIF RCA x1</li> <li>• Vidéo composant 3 RCA x1</li> <li>• Entrée de prise 3,5 mm x1 : pour la télécommande à infrarouge câblée</li> <li>• RJ45 x1</li> <li>• Prise CC x1</li> </ul>

## Contenu du paquet standard

- Cordon d'alimentation secteur x1
  - Câble VGA x1
  - Câble vidéo composite x1
  - Télécommande x1
  - Piles x 2 (pour la télécommande) (optionnel)
  - Guide de l'utilisateur (CD-ROM) x1
  - Guide de l'utilisateur x1 (CD-ROM) (pour fonctions multimédia et sans fil)
  - Guide de mise en route x1
  - Guide de mise en route x1 (Pour les fonctions multimédias et sans fil)
  - Carte de sécurité x1
  - Boîtier de transport x1
  - Filtre à poussière x1
- 



.....

**Remarque :** La conception et les spécifications sont sujettes à modifications sans avis préalable.

# Modes de compatibilité

## A. Analogique VGA

### 1 Analogique VGA - Signal PC

Modes	Résolution	Fréquence V. [Hz]	Fréquence H. [KHz]
VGA	640 x 480	60	31,5
	640 x 480	72	37,9
	640 x 480	75	37,5
	640 x 480	85	43,3
	640 x 480	120	61,9
SVGA	800 x 600	56	35,1
	800 x 600	60	37,9
	800 x 600	72	48,1
	800 x 600	75	46,9
	800 x 600	85	53,7
XGA	800 x 600	120	77,4
	1024 x 768	60	48,4
	1024 x 768	70	56,5
	1024 x 768	75	60,0
	1024 x 768	85	68,7
SXGA	1024 x 768	120	99,0
	1152 x 864	70	63,8
	1152 x 864	75	67,5
	1152 x 864	85	77,1
	1280X1024	60	64,0
QuadVGA	1280X1024	72	77,0
	1280X1024	75	80,0
	1280X1024	85	91,1
	1280 x 960	60	60,0
SXGA+	1280 x 960	75	75,2
	1400 x 1050	60	65,3
UXGA	1600 x 1200	60	75,0
Power Mac G4	640 x 480	60	31,4
	640 x 480	66,6(67)	34,9
	800 x 600	60	37,9
	1024 x 768	60	48,4
	1152 x 870	75	68,7
	1280 x 960	75	75,0
	1024 x 768	75	60,0
i Mac DV (G3)	1024 x 768	75	60,0

## 2 Analogique VGA - Fréquence large étendue

Modes	Résolution	Fréquence V. [Hz]	Fréquence H. [KHz]	
WXGA	1280 x 768	60	47,8	
	1280 x 768	75	60,3	
	1280 x 768	85	68,6	
	1280 x 720	60	44,8	
	1280 x 720	120	92,9	
	1280 x 800	60	49,6	
	1440 x 900	60	59,9	
	1920x1200-RB	60	74,0	
	WSXGA+	1680 x 1050	60	65,3
		1920x1080-RB (1080P)	60	67,5
1366 x 768		60	47,7	

## 3 VGA Analogique - Signal composante

Modes	Résolution	Fréquence V. [Hz]	Fréquence H. [KHz]
480i	720 x 480 (1440 x 480)	59,94 (29,97)	15,7
576i	720 x 576 (1440 x 576)	50(25)	15,6
480p	720 x 480	59,94	31,5
576p	720 x 576	50	31,3
720p	1280 x 720	60	45,0
720p	1280 x 720	50	37,5
1080i	1920 x 1080	60(30)	33,8
1080i	1920 x 1080	50(25)	28,1
1080p	1920 x 1080	23,97/24	27,0
1080p	1920 x 1080	60	67,5
1080p	1920 x 1080	50	56,3

## B. Numérique HDMI

### 1 HDMI - PC Signal

Modes	Résolution	Fréquence V. [Hz]	Fréquence H. [KHz]
VGA	640 x 480	60	31,5
	640 x 480	72	37,9
	640 x 480	75	37,5
	640 x 480	85	43,3

	640 x 480	120	61,9
SVGA	800 x 600	56	35,1
	800 x 600	60	37,9
	800 x 600	72	48,1
	800 x 600	75	46,9
	800 x 600	85	53,7
	800 x 600	120	77,4
XGA	1024 x 768	60	48,4
	1024 x 768	70	56,5
	1024 x 768	75	60,0
	1024 x 768	85	68,7
	1024 x 768	120	99,0
SXGA	1152 x 864	70	63,8
	1152 x 864	75	67,5
	1152 x 864	85	77,1
	1280 x 1024	60	64,0
	1280 x 1024	72	77,0
	1280 x 1024	75	80,0
	1280 x 1024	85	91,1
QuadVGA	1280 x 960	60	60,0
	1280 x 960	75	75,2
SXGA+	1400 x 1050	60	65,3
UXGA	1600 x 1200	60	75,0
Power Mac G4	640 x 480	60	31,4
	640 x 480	66,6(67)	34,9
	800 x 600	60	37,9
	1024 x 768	60	48,4
	1152 x 870	75	68,7
	1280 x 960	75	75,0
i Mac DV (G3)	1024 x 768	75	60,0

## 2 HDMI?- Fréquence large étendue

Modes	Résolution	Fréquence V. [Hz]	Fréquence H. [KHz]
WXGA	1280 x 768	60	47,8
	1280 x 768	75	60,3
	1280 x 768	85	68,6
	1280 x 720	60	44,8
	1280 x 720	120	92,9
	1280 x 800	60	49,6
	1440 x 900	60	59,9
	1920x1200-RB	60	74,0
WSXGA+	1680 x 1050	60	65,3

	1920x1080-RB (1080P)	60	67,5
	1366 x 768	60	47,7

### 3 HDMI – Signal Vidéo

Modes	Résolution	Fréquence V. [Hz]	Fréquence H. [KHz]
480i	720 x 480 (1440 x 480)	59,94 (29,97)	15,7
576i	720 x 576 (1440 x 576)	50(25)	15,6
480p	720 x 480	59,94	31,5
576p	720 x 576	50	31,3
720p	1280 x 720	60	45,0
720p	1280 x 720	50	37,5
1080i	1920 x 1080	60(30)	33,8
1080i	1920 x 1080	50(25)	28,1
1080p	1920 x 1080	23,97/24	27,0
1080p	1920 x 1080	60	67,5
1080p	1920 x 1080	50	56,3

### 4 HDMI - 1.4a Fréquence 3D

Modes	Résolution	Fréquence V. [Hz]	Fréquence H. [KHz]
720p (Séquentiel)	1280 x 720	50	37,5
720p (Séquentiel)	1280 x 720	60	45,0
1080p (Séquentiel)	1920 x1080	24	27,0
720p (Haut et Bas)	1280 x 720	50	37,5
720p (Haut et Bas)	1280 x 720	60	45,0
1080i (Haut et Bas)	1920 x1080	50 (25)	28,1
1080i (Haut et Bas)	1920 x1080	60 (30)	33,8
1080p (Haut et Bas)	1920 x1080	24	27,0
1080p (Haut et Bas)	1920 x1080	50	56,3
1080p (Haut et Bas)	1920 x1080	60	67,5
720p (Côte/côte moitié)	1280 x 720	60	45,0
1080i (Côte/côte moitié)	1920 x1080	50 (25)	28,1
1080i (Côte/côte moitié)	1920 x1080	60 (30)	33,8
1080p (Côte/côte moitié)	1920 x1080	50	56,3
1080p (Côte/côte moitié)	1920 x1080	60	67,5
Limites de plage de source graphique du moniteur	Fréquence de balayage horizontal	15k - 100 kHz	
	Fréquence de balayage vertical :	24-120 Hz	
	Taux max. pixel :	Analogique : 165MHz Numérique : 165MHz	



# Avis concernant les Réglementations et la Sécurité

## Notice FCC

Cet appareil a été testé et reconnu conforme aux limites pour les appareils numériques de Classe B, conformément à l'Article 15 des Règlements FCC. Ces limites sont conçues pour fournir une protection raisonnable contre les interférences néfastes dans une installation résidentielle. Cet appareil génère, utilise et peut émettre de l'énergie fréquence radio et, s'il n'est pas installé et utilisé en accord avec les instructions, peut provoquer des interférences dans les communications radio.

Cependant, il n'y a aucune garantie que des interférences ne se produiront pas dans une installation particulière. Si cet appareil provoque des interférences néfastes pour la réception de la radio ou de la télévision, ce qui peut être déterminé en éteignant puis en rallumant l'appareil, l'utilisateur est encouragé à tenter de corriger les interférences par une ou plusieurs des mesures suivantes :

- Réorienter ou déplacer l'antenne de réception.
- Augmenter la distance entre l'appareil et le récepteur.
- Connecter l'appareil sur un circuit différent de celui sur lequel le récepteur est branché.
- Consulter le revendeur ou un technicien radio/télévision expérimenté pour de l'aide.

## Avis : Câbles blindés

Toutes les connexions avec d'autres appareils informatiques doivent être effectuées à l'aide de câbles blindés pour rester conforme aux règlements FCC.

## Avis : Périphériques

Seuls les périphériques (appareils d'entrée/sortie, ports, imprimantes, etc.) approuvés conformes aux limites de la Classe B peuvent être connectés à cet équipement. L'utilisation des périphériques non conformes peut provoquer des interférences pour la réception de la télévision ou de la radio.

## Mise en garde

Les changements ou modifications non expressément approuvés par le fabricant peuvent invalider l'autorité de l'utilisateur, laquelle est accordée par la Commission Fédérales des Communications, à utiliser cet appareil.

## Conditions de Fonctionnement

Cet appareil est conforme à l'article 15 des Règlements FCC. Son fonctionnement est sujet aux deux conditions suivantes : (1) Cet appareil ne doit pas provoquer d'interférences néfastes, et (2) cet appareil doit accepter toutes les interférences reçues, y compris celles pouvant provoquer un fonctionnement indésirable.

## Avis : Pour les utilisateurs canadiens

Cet appareil numérique de Classe B est conforme à la norme ICES-003 Canadienne.

## Remarque à l'intention des utilisateurs canadiens

Cet appareil numérique de la classe B est conforme à la norme NMB-003 du Canada.

## Déclaration de Conformité pour les pays dans l'Union Européenne

Acer déclare par la présente que cette série de projecteur est conforme aux conditions essentielles et aux autres dispositions relatives de la Directive 1999/5/ EC.

Compatible avec la Certification réglementaire Russe



UA.TR.002

## Avis de réglementation sur les appareils radio



**Remarque** : Les informations de réglementation ci-dessous concernent uniquement les modèles avec LAN sans-fil et/ou Bluetooth.

### Général

Ce produit est conforme aux normes concernant la fréquence radio et la sécurité de tous les pays ou régions dans lesquels il a été approuvé pour l'utilisation sans-fil. En fonction des configurations, ce produit peut ou peut ne pas contenir les périphériques fréquence radio sans-fil (par exemple LAN sans-fil et/ou modules Bluetooth).

### Canada — Appareils de communication radio à basse consommation électrique sans licence (RSS- 210)

- a Informations générales
  - Son fonctionnement est sujet aux deux conditions suivantes :
    1. ThCet appareil ne doit pas provoquer d'interférences néfastes, et
    2. Cet appareil doit accepter toutes les interférences reçues, y compris celles pouvant provoquer un fonctionnement indésirable.
- b Operation dans la bande 2,4 GHz
  - Pour éviter des interférences radio avec un service sous licence, cet appareil doit être utilisé à l'intérieur et son installation à l'extérieur est sujette à concession de licence.

### Listes des pays concernés

Cet appareil doit être utilisé strictement en accord avec les règlements et les contraintes du pays dans lequel vous l'utilisez. Pour plus d'informations, veuillez contacter un bureau local dans le pays où vous utilisez l'appareil. Veuillez consulter <http://ec.europa.eu/enterprise/rtte/implem.htm> pour la dernière liste des pays.



**Acer Incorporated**  
8F, 88, Sec. 1, Xintai 5th Rd., Xizhi  
New Taipei City 221, Taiwan

## Declaration of Conformity

We,

**Acer Incorporated**

8F, 88, Sec. 1, Xintai 5th Rd., Xizhi, New Taipei City 221, Taiwan

Contact Person: Mr. RU Jan, e-mail: ru.jan@acer.com

And,

**Acer Italy s.r.l**

Via Lepetit, 40, 20020 Lainate (MI) Italy

Tel: +39-02-939-921 ,Fax: +39-02 9399-2913

www.acer.it

Declare under our own responsibility that the product:

<b>Product:</b>	<b>DLP Projector</b>
<b>Trade Name:</b>	<b>Acer</b>
<b>Model Number:</b>	<b>M1P1336/DWU1335/D1P1334/ DWX1333 P7505/F155/PF-807/P7605/F165/PF-WU07/H9505BD/ E255D/HE-822J/P7305W/F125/PF-W07</b>

To which this declaration refers conforms to the relevant standard or other standardizing documents:

- EN55022:2010 Class B; EN 55024:2010
- EN61000-3-2:2006+A1:2009+A2:2009, Class A
- EN61000-3-3:2008
- EN 60950-1:2006/A11:2009/A1:2010+A12:2011
- Regulation (EC) No. 1275/ 2008; EN 62301:2005
- EN50581:2012

We hereby declare above product is in compliance with the essential requirements and other relevant provisions of EMC Directive 2004/108/EC, Low Voltage Directive 2006/95/EC and RoHS Directive 2011/65/EU and Directive 2009/125/EC with regard to establishing a framework for the setting of ecodesign requirements for energy-related product.

**Year to begin affixing CE marking 2013.**

\_\_\_\_\_  
**RU Jan / Sr. Manager  
Regulation, Acer Inc.**

Nov. 1, 2013  
\_\_\_\_\_  
**Date**



Acer America Corporation  
333 West San Carlos St.,  
Suite 1500  
San Jose, CA 95110  
U. S. A.  
Tel: 254-298-4000  
Fax: 254-298-4147  
www.acer.com



## Federal Communications Commission Declaration of Conformity

This device complies with Part 15 of the FCC Rules. Operation is subject to the following two conditions: (1) this device may not cause harmful interference, and (2) this device must accept any interference received, including interference that may cause undesired operation.

The following local Manufacturer / Importer is responsible for this declaration:

<b>Product:</b>	DLP Projector
<b>Model Number:</b>	MIP1336/DWU1335/D1P1334/ DWX1333
<b>Machine Type:</b>	P1183/M403/PE-S42/X1183A/D603P/EV-S62T/ P7505/F155/PF-807/P7605/F165/PF-WU07/ H9505BD/E255D/HE-822J/P7305W/F125/PF-W07
<b>Name of Responsible Party:</b>	Acer America Corporation
<b>Address of Responsible Party:</b>	333 West San Carlos St. Suite 1500 San Jose, CA 95110 U. S. A.
<b>Contact Person:</b>	Acer Representative
<b>Phone No.:</b>	254-298-4000
<b>Fax No.:</b>	254-298-4147