



MARQUE: ACER

REFERENCE: K335

CODIC: 4035100



Projecteur Acer

Série K335/L320/LK-W20

Guide Utilisateur

Droits d'auteur © 2013. Acer Incorporated.
Tous Droits Réservés.

Guide Utilisateur du Projecteur de la Gamme K335/L320/LK-W20 Acer
Diffusion initiale : 02/2013

Des modifications peuvent être apportées de temps à autre aux informations contenues dans cette publication. Ces modifications seront ajoutées aux nouvelles éditions de ce manuel. La présente société ne fournit aucune espèce de garantie expresse ou implicite, relative aux informations contenues dans ce manuel et n'offre notamment aucune garantie d'aucune sorte quant à la valeur marchande de ce produit ou son adéquation à une utilisation particulière.

Enregistrez le numéro de série, la date d'achat, et le numéro du modèle dans l'espace prévu cidessous. Le numéro de série et le numéro de modèle sont imprimés sur l'étiquette collée sur le châssis. Toutes les correspondances concernant cette unité doivent inclure ces informations.

Toute reproduction, transmission, transcription ou mise en mémoire de ce manuel ou partie sur un support quelconque, par quelque procédé que ce soit, notamment, électronique, mécanique, photocopie, enregistrement, ou autre, sont interdites sans l'autorisation écrite préalable d'Acer Incorporated.

Projecteur de la Gamme K335/L320/LK-W20 Acer

Modèle : _____

No. de série : _____

Date d'achat : _____

Lieu d'achat : _____

Acer et le logo Acer sont des marques commerciales déposées par Acer Incorporated. Les noms de produits ou marques commerciales d'autres sociétés sont utilisés ici à des fins d'identification uniquement et sont la propriété de leurs détenteurs respectifs.

"HDMI™, le logo HDMI et l'Interface Multimédia Haute Définition sont des marques commerciales ou des marques commerciales déposées de HDMI Licensing LLC."

Informations concernant votre sécurité et votre confort

Lisez ces consignes attentivement. Conservez ce document pour des références ultérieures. Respectez tous les avertissements et instructions indiqués sur le produit.

Eteindre le produit avant tout nettoyage

Débranchez ce produit de la prise murale avant tout nettoyage. Ne pas utiliser de nettoyeurs liquides ou en aérosol. Utilisez un chiffon humide pour le nettoyage.

Mise en garde concernant la prise lors de la déconnexion de l'appareil

Observez les consignes suivantes lorsque vous connectez et déconnectez l'alimentation à une alimentation externe :

- Installez le bloc d'alimentation avant de connecter le cordon d'alimentation sur la prise d'alimentation secteur.
- Débranchez le cordon d'alimentation avant de déconnecter le bloc d'alimentation du projecteur.
- Si le système utilise plusieurs sources d'alimentation, coupez l'alimentation du système en débranchant tous les cordons d'alimentation des sources d'alimentation.

Mise en garde concernant l'accessibilité

Assurez-vous que la prise d'alimentation dans laquelle vous branchez le cordon d'alimentation est facilement accessible et se situe au plus près possible de l'équipement. Si vous devez couper complètement l'alimentation de l'équipement, assurez-vous de débrancher le cordon d'alimentation de la prise murale.



Avertissements !

- Ne pas utiliser ce produit près de l'eau.
- Ne pas placer ce produit sur un chariot, un support ou une table instable. Si le produit tombe, il risque d'être endommagé sérieusement.
- Les fentes et les ouvertures sont conçues à des fins de ventilation; pour assurer un fonctionnement fiable du produit et pour le protéger des surchauffes. Ces ouvertures ne doivent pas être obstruées ou couvertes. Les ouvertures ne doivent jamais être obstruées en plaçant le produit sur un lit, un divan, un tapis ou d'autres surfaces similaires.

Ce produit ne doit jamais être placé à proximité ou sur un radiateur ou une bouche de chauffage ou encastré dans une installation si une ventilation adaptée n'est pas disponible.

- N'introduisez jamais d'objets de quelque sorte que ce soit dans ce produit à travers les fentes du boîtier car ils pourraient toucher des endroits soumis

à des tensions dangereuses ou provoquer des courts-circuits qui pourraient causer un incendie ou une électrocution. Ne jamais renverser de liquide d'aucune sorte sur ou dans le produit.

- Pour éviter d'endommager les composants internes et prévenir une éventuelle fuite de la batterie, ne pas placer le produit sur une surface vibrante.
- Ne jamais utiliser ce produit en faisant du sport, de l'exercice ou dans un environnement vibrant, ce qui pourrait provoquer un éventuel court-circuit ou endommager les périphériques à base de ventilateur.

Utilisation de l'énergie électrique

- Ce produit doit être utilisé avec le type d'alimentation indiqué sur l'étiquette apposée. Si vous n'êtes pas sûr du type d'alimentation disponible, consultez votre revendeur ou votre compagnie d'électricité locale.
- Ne laissez rien reposer sur le cordon d'alimentation. Ne pas placer ce produit dans un endroit où son cordon se trouve dans un passage fréquenté.
- Si vous utilisez une rallonge avec ce produit, assurez-vous que l'intensité nominale totale des équipements branchés sur la rallonge ne dépasse pas l'intensité nominale de la rallonge. Assurez-vous également que l'intensité totale de tous les produits branchés sur la prise murale ne dépasse pas le calibre du fusible.
- Ne pas surcharger une prise d'alimentation, une barrette de connexion d'alimentation ou une prise de courant en connectant trop d'appareils. La charge globale du système ne doit pas dépasser 80% de la valeur nominale du circuit terminal. Si vous utilisez des barrettes de connexion d'alimentation, la charge ne doit pas dépasser 80% de la valeur nominale d'entrée de la barrette de connexion.
- L'adaptateur secteur de ce produit est équipé d'une fiche à trois dents avec mise à la terre. Cette fiche ne s'insère que dans une prise murale équipée d'une mise à la terre. Assurez-vous que la prise murale est correctement mise à la terre avant d'insérer la fiche de l'adaptateur secteur. Ne pas insérer la fiche dans une prise murale sans terre. Consultez votre électricien pour les détails.



.....
Avertissements ! La broche de mise à la terre est un système de sécurité. Utiliser une prise murale qui n'est pas correctement mise à la terre risque de provoquer une électrocution et/ou des blessures.



.....
Remarque : La broche de mise à la terre fournit également une bonne capacité de protection contre le bruit produit par des appareils électriques environnants qui interfèrent avec les performances de ce produit.

- Utilisez uniquement le cordon d'alimentation fourni pour ce produit. Si vous devez changer le cordon d'alimentation, assurez-vous que le nouveau cordon d'alimentation est conforme aux exigences ci-dessous : type amovible, répertorié UL/certifié CSA, approuvé VDE ou équivalent, longueur de 4,5 mètres (15 pieds) au maximum.

Dépannage du produit

Ne pas tenter de réparer ce produit par vous-même. Ouvrir ou retirer les couvercles peut vous exposer à de dangereuses tensions ou d'autres dangers. Pour tout dépannage, veuillez vous adresser à un technicien qualifié.

Débranchez ce produit de la prise murale et contactez un personnel de dépannage qualifié dans les conditions suivantes :

- Lorsque le cordon d'alimentation est endommagé, coupé ou effiloché
- Si un liquide a été renversé dans le produit
- Si le produit a été exposé à la pluie ou à l'eau
- Si le produit est tombé ou si le boîtier a été endommagé
- Si le produit laisse apparaître une modification notable de ses performances, cela indique une nécessité de dépannage
- Si le produit ne fonctionne pas correctement après avoir suivi les instructions d'utilisation



.....

Remarque : Réglez seulement les contrôles qui sont couverts par les instructions de fonctionnement car un mauvais réglage des autres commandes peut causer des dommages et requérir un travail important de la part du technicien qualifié afin de remettre en état normal le produit.



.....

Avertissements ! Pour des raisons de sécurité, ne pas utiliser de pièces non conformes lorsque vous ajoutez ou changez des composants. Consultez votre revendeur pour connaître les options d'achat.

Votre équipement ainsi que ses accessoires peuvent contenir de petites pièces. Gardez-les hors de portée des jeunes enfants.

Consignes de sécurité complémentaires

- Ne pas regarder dans l'objectif du projecteur lorsque la lampe est allumée. La clarté de la lumière risque de vous abîmer les yeux.
- Allumez d'abord le projecteur et ensuite les sources de signaux
- Ne pas placer le produit dans des environnements suivants :
 - Un espace mal aéré ou espace clos. Un espace libre de 50cm au minimum entre les murs et le projecteur avec une circulation de l'air libre est requis.
 - Des endroits où la température risque de devenir trop importante, par exemple à l'intérieur d'un véhicule avec toutes les vitres fermées.
 - Des endroits où une forte humidité, la poussière ou la fumée de cigarette peuvent détériorer les composants optiques en réduisant leur durée de vie et en noircissant l'image.
 - Des endroits à proximité d'une alarme-incendie.
 - Des endroits avec une température ambiante supérieure à 40 °C/104 °F.
 - Des endroits dont les altitudes sont supérieures à 10000 pieds.
- Débranchez immédiatement l'appareil si vous constatez un dysfonctionnement avec votre projecteur. Arrêtez d'utiliser l'appareil si une fumée, un bruit ou un odeur anormal provient de votre projecteur.

Cela risque de provoquer un incendie ou une électrocution. Dans de tels cas, débranchez immédiatement votre appareil et contactez votre revendeur.

- Ne pas continuer à utiliser le produit en cas de panne ou chute. Dans de tels cas, contactez votre revendeur pour une inspection.
- Ne pas exposer l'objectif du projecteur à la lumière du soleil. Cela risque de provoquer un incendie.
- Lorsque vous éteignez le projecteur, assurez-vous que le projecteur termine son cycle de refroidissement avant de couper l'alimentation.
- Ne pas couper brusquement l'alimentation principale trop souvent et ne pas débrancher le projecteur lors du fonctionnement. Le moyen le plus sûr est de patienter jusqu'à ce que le ventilateur s'arrête avant de couper l'alimentation principale.
- Ne pas toucher la grille de sortie d'air et le panneau inférieur qui peuvent être brûlants.
- Nettoyer régulièrement le filtre d'air le cas échéant. La température interne peut augmenter et provoquer des dommages si le filtre/les fentes d'aération sont obstruées par la poussière ou la saleté.
- Ne pas regarder directement dans la grille de sortie d'air lorsque le projecteur est en fonctionnement. Cela risque de vous blesser les yeux.
- Ouvrez toujours l'obturateur ou retirez le couvre-objectif lorsque le projecteur est en fonctionnement.
- N'obstruer l'objectif du projecteur avec aucun objet lorsque le projecteur est en cours de fonctionnement ; dans le cas contraire, cela risque de provoquer une surchauffe et une déformation de l'objectif ou même un incendie.
- Ne pas tenter de démonter ce projecteur. La présence de hautes tensions dangereuse à l'intérieur de l'appareil risque de provoquer des blessures. Adressez-vous uniquement à un technicien professionnel de dépannage qualifié pour tout dépannage.
- Ne pas installer le projecteur verticalement. Le projecteur peut tomber, ce qui provoquera des blessures ou des dommages.

Mise en garde concernant l'Écoute

Pour protéger votre ouïe, respectez les consignes ci-dessous.

- Augmentez le son progressivement jusqu'à ce que vous puissiez l'entendre nettement et confortablement.
- Ne pas augmenter le niveau du volume une fois que vos oreilles se sont adaptées au volume courant.
- Ne pas écouter une musique à un niveau de volume important pendant une longue durée.
- Ne pas augmenter le volume pour masquer le bruit environnant.
- Diminuez le volume si vous ne pouvez pas entendre la personne près de vous.

Consignes de mise au rebut

Ne pas jeter cet appareil électronique dans les déchets pour vous en débarrasser. Pour minimiser la pollution et assurer la meilleure protection de l'environnement, veuillez recycler. Pour plus d'informations concernant les règlements WEEE (Waste from Electrical and Electronics Equipment), visitez <http://www.acer-group.com/public/Sustainability/sustainability01.htm>



Commencer par le début

Avis d'Utilisation

A faire :

- Eteindre le produit avant tout nettoyage.
- Utiliser un chiffon humidifié avec un détergent doux pour nettoyer le boîtier du projecteur.
- Débrancher la fiche d'alimentation de la prise de courant si le produit ne doit pas être utilisé pendant une longue période.

A ne pas faire :

- Obstruer les fentes et les ouvertures sur l'unité qui servent à la ventilation.
- Utiliser des nettoyeurs, des cires ou des solvants abrasifs pour nettoyer l'unité.
- Utiliser dans les conditions suivantes :
 - Dans des environnements extrêmement chauds, froids ou humides.
 - Dans des zones susceptibles de comporter un excès de poussière et de saleté.
 - A proximité de tout appareil générant un champ magnétique puissant.
 - Sous la lumière directe du soleil.

Mise en Garde

Observez tous les avertissements, les mises en garde et les consignes de maintenance recommandés dans ce guide d'utilisateur pour optimiser la durée de vie de votre appareil.



Avertissements :

- Ne pas regarder dans l'objectif du projecteur lorsque la lampe est allumée. La clarté de la lumière risque de vous abîmer les yeux.
- Pour réduire les risques d'incendie ou d'électrocution, ne pas exposer le projecteur à la pluie ou à l'humidité.
- Veuillez ne pas ouvrir et ne pas démonter le produit car cela pourrait provoquer une électrocution.
- Lorsque vous éteignez le projecteur, veuillez vous assurer que le projecteur termine son cycle de refroidissement avant de couper l'alimentation.
- Allumez d'abord le projecteur et ensuite les sources de signaux.
- Ne pas utiliser le protège-objectif lorsque le projecteur est en cours de fonctionnement.

Informations concernant votre sécurité et votre confort	iii
Commencer par le début	viii
Avis d'Utilisation	viii
Mise en Garde	viii
Présentation	1
Caractéristiques du Produit	1
Vue d'ensemble du paquet	2
Vue générale du projecteur	3
Vue Externe du Projecteur	3
Panneau de contrôle	4
Disposition de la télécommande	5
Commande MHL (Liaison Haute Définition Mobile)	7
Bien débiter	9
Connexion du Projecteur	9
Mise sous/hors tension du projecteur	10
Mise sous tension du projecteur	10
Mise hors tension du projecteur	11
Réglage de l'Image Projetée	12
Réglage de la Hauteur de l'Image Projetée	12
Comment optimiser la taille de l'image et la distance	13
Commandes Utilisateur	15
Menu d'installation	15
Français Menus OSD (Affichage à l'écran)	16
Couleur	17
Image	19
Réglages	21
Gestion	21
Audio	22
3D	22
Langue	23

Table des matières

Appendices	24
Dépannage	24
Tableau de Définition des DELs & Alertes	28
Installation au plafond	29
Spécifications	32
Modes de compatibilité	34
Avis concernant les Réglementations et la Sécurité	38

Présentation

Caractéristiques du Produit

Ce produit est un projecteur DLP® à simple puce. Les caractéristiques sont remarquables, avec notamment :

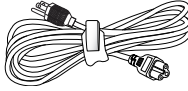
- Technologie DLP®
- Résolution 1280 x 800 WXGA
Compatible avec rapports d'aspect Auto, Plein écran, 4:3, 16:9, L.Box.
- Modes d'affichage polyvalents (Lumineux, Standard, Film, Cinéma sombre, Jeux, Sports, Utilis) autorisant des performances optimales en toute situation.
- Compatible NTSC/PAL/SECAM et HDTV (480i/p, 576i/p, 720p, 1080i/p) pris en charge.
- La taille compacte du projecteur facilite les utilisations professionnelles et de loisirs à la maison.
- La technologie Acer EcoProjection fournit une approche de gestion intelligente de l'énergie et une amélioration de l'efficacité physique.
- Équipé de connexions de HDMI™ compatibles HDCP.
- Correction trapèze numérique avancée pour des présentations optimales.
- Menus d'affichage à l'écran multilingues (OSD).
- Source lumineuse respectueuse de l'environnement et durée de vie plus longue grâce à une solution DEL.
- Profitez de la lecture multimédia par le biais de l'USB, RAM et du lecteur de cartes SD.
- Compatible avec les systèmes d'exploitation Microsoft® Windows® 2000, XP, Vista®, Windows® 7, Windows® 8, Macintosh®.
- Prise en charge de l'affichage de signal MHL V1.2.

Vue d'ensemble du paquet

Ce projecteur est livré avec tous les articles illustrés ci-dessous. Vérifiez que vous disposez de tous ces éléments. Contactez immédiatement votre fournisseur si l'un des articles est manquant.



Projecteur



Cordon d'alimentation



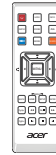
Câble Vidéo Composite



2 x Piles



Câble VGA



Télécommande



Boîtier de transport



Guide Utilisateur



Guide de mise en route



Adaptateur WiFi USB
(en option)



Guide de mise en route
(pour les fonctions
multimédia et sans fil)

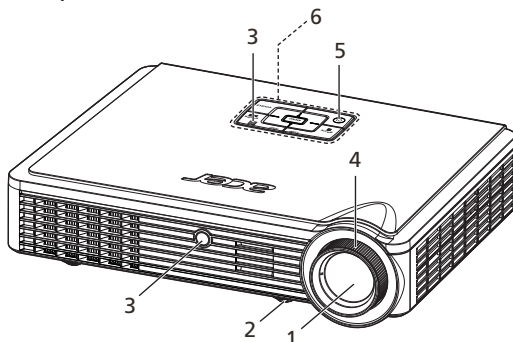


Guide Utilisateur
(pour les fonctions
multimédia et sans fil)

Vue générale du projecteur

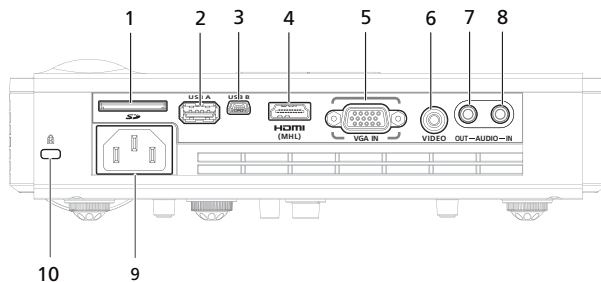
Vue Externe du Projecteur

Côté Avant / Supérieur



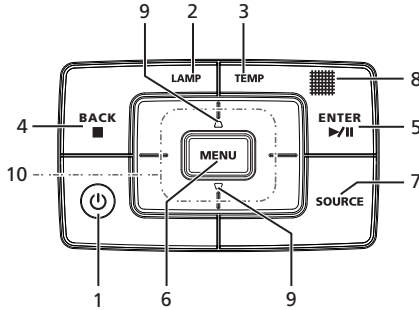
#	Description	#	Description
1	Objectif pour zoom	4	Bague de réglage de la focale
2	Molette de réglage de l'inclinaison	5	Marche/Arrêt
3	Récepteurs de télécommande	6	Panneau de commandes

Côté arrière



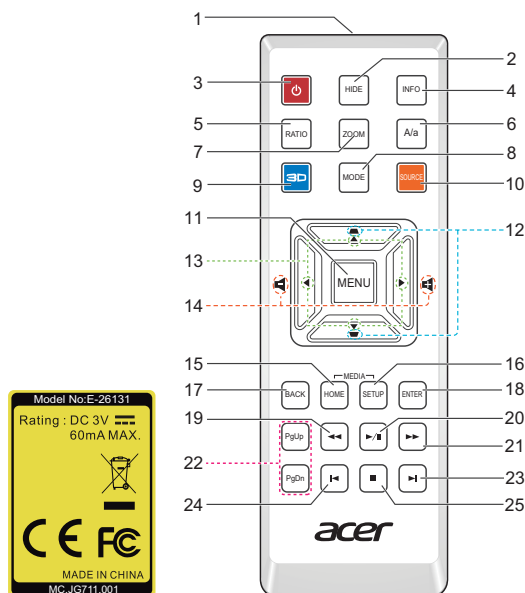
#	Description	#	Description
1	Lecteur de carte SD	6	connecteur d'entrée vidéo de composant vidéo
2	Connecteur A USB (pour le multimédia)	7	Connecteur de sortie audio
3	Mini USB	8	Connecteur d'entrée audio
4	Connecteur HDMI	9	Prise d'alimentation
5	Connecteur d'entrée de signal analogique PC /HDTV/vidéo composante	10	Port de verrouillage Kensington™

Panneau de contrôle












#	Icône	Fonction	Description
1		Marche/Arrêt	Bouton Marche/Arrêt et voyant DEL alimentation. Référez-vous à la description de la section " Mise sous/hors tension du Projecteur ".
2		LAMP	DEL témoin de la lampe.
3		TEMP	DEL témoin de la température.
4	BACK 	Back/Arrêter	Arrêter la lecture du fichier multimédia ou revenir dans le dossier de données de niveau supérieur.
5	ENTER 	Enter/Lecture/Pause	Confirmer votre sélection d'éléments ou lire / mettre en pause le fichier multimédia.
6		MENU	<ul style="list-style-type: none"> Appuyez sur "MENU" pour lancer le menu d'affichage à l'écran (OSD), allez à l'étape suivante pour le fonctionnement du menu OSD ou sortez du menu OSD.
7		SOURCE	Modifie la source active.
8		Récepteur de la télécommande	Reçoit les signaux de la télécommande.
9		Trapèze	Règle l'image pour compenser la distorsion d'image provoquée par l'inclinaison du projecteur (± 40 degrés).
10		Quatre Touches de Sélection Directionnelles	Utilisez les touches pour choisir les éléments ou effectuer les réglages pour votre sélection.

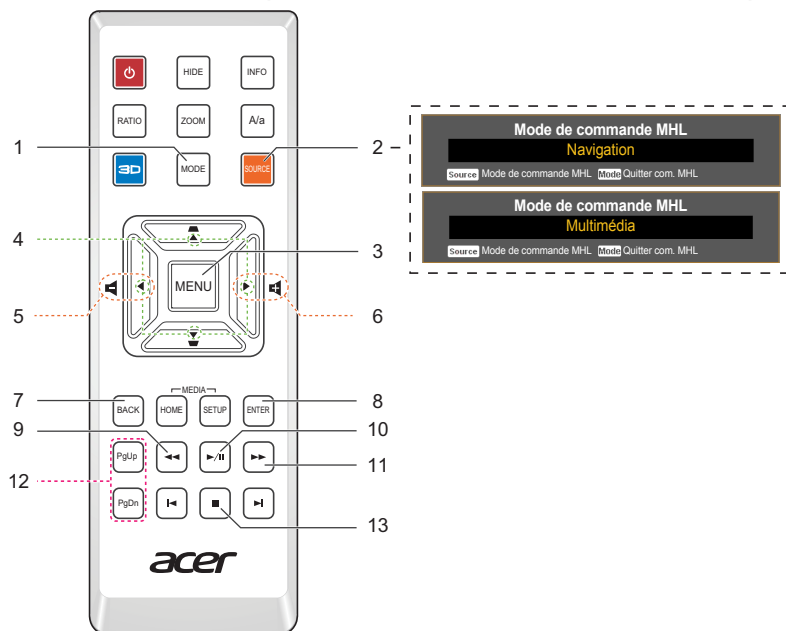
Disposition de la télécommande







#	Icône	Fonction	Description
1		Transmetteur Infrarouge	Envoie des signaux au projecteur.
2		HIDE	Arrête momentanément la vidéo. Appuyez " HIDE " pour masquer l'image, appuyez de nouveau pour restaurer l'affichage de l'image.
3		Marche/Arrêt	Référez-vous à la section " Mise sous/hors tension du Projecteur ".
4		INFO	Pour afficher les informations concernant le projecteur.
5		RATIO	Pour choisir le rapport d'aspect souhaité (Auto, 4:3, 16:9, L.Box).
6		A/a	Appuyer sur "A/a" pour sélectionner les sous-titres.
7		ZOOM	Permet d'effectuer le zoom avant ou arrière sur l'affichage du projecteur.
8		MODE	Appuyer sur "MODE" pour sélectionner le mode d'affichage.
9		3D	Appuyez sur " 3D " pour sélectionner des modèles 3D.
10		SOURCE	Modifie la source active.
11		MENU	<ul style="list-style-type: none"> Appuyez sur "MENU" pour lancer le menu d'affichage à l'écran (OSD), allez à l'étape suivante pour le fonctionnement du menu OSD ou sortez du menu OSD. Confirmez votre sélection d'éléments.

#	Icône	Fonction	Description
12		Trapèze	Règle l'image pour compenser la distorsion d'image provoquée par l'inclinaison du projecteur (± 40 degrés).
13		Quatre Touches de Sélection Directionnelles	Utilisez les boutons haut, bas, gauche et droite pour choisir les éléments ou effectuer les réglages pour votre sélection.
14		Volume	Pour augmenter/réduire le volume.
15		HOME	Appuyer pour revenir à la page d'accueil du mode Multimédia.
16		SETUP	Appuyer pour aller dans le paramétrage multimédia OSD.
17		BACK	Appuyer pour revenir à l'écran précédent.
18		ENTER	Appuyer pour lire le fichier multimédia ou confirmer le réglage.
19		Rembobiner	Appuyer pour rembobiner le fichier multimédia.
20		Lecture/Pause	Change entre lecture et pause.
21		Avance rapide	Appuyer pour avancer le fichier multimédia.
22		PgUp/PgDn	Pour le mode ordinateur uniquement. Utilisez ce bouton pour sélectionner la page suivante ou précédente. Cette fonction n'est disponible que si un connecteur Ctrl USB (USB type B) est connecté à un ordinateur via un câble USB.
23		Suivant	Appuyer pour passer au fichier multimédia suivant.
24		Précédent	Appuyer pour revenir au fichier multimédia précédent.
25		Arrêter	Interrompt la lecture.

Commande MHL (Liaison Haute Définition Mobile)

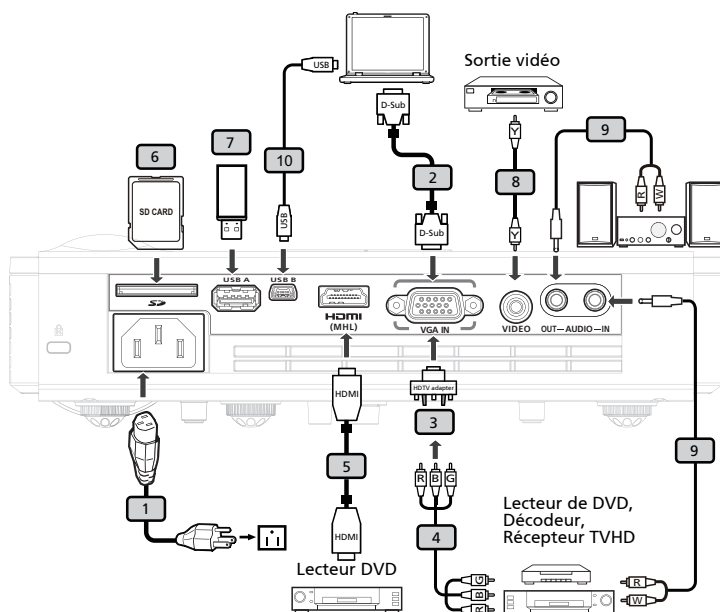


#	Icône	Composant	Description
1	MODE	MODE	<ul style="list-style-type: none"> Appuyer sur le bouton "MODE" pendant une seconde pour activer le Mode de commande MHL. Pour quitter, appuyer à nouveau sur le bouton "MODE".
2	SOURCE	SOURCE	Appuyer sur le bouton "SOURCE" pour changer entre le mode Navigation et le mode Multimédia .
3	MENU	MENU	Appuyer pour lancer le menu racine. (pour le mode Navigation uniquement)
4		Touches de direction	Utilisez les boutons haut, bas, gauche et droite pour choisir les éléments ou effectuer les réglages pour votre sélection. (pour le mode Navigation uniquement)
5		Diminuer le volume	Diminue le volume. (pour le mode Multimédia uniquement)
6		Augmenter le volume	Augmente le volume. (pour le mode Multimédia uniquement)
7	BACK	Quitter	Pour quitter le fichier. (pour le mode Navigation uniquement)
8	ENTER	Enter	Pour entrer dans le fichier. (pour le mode Navigation uniquement)
9		En arrière	Balayage en arrière durant la lecture d'un fichier. (pour le mode Multimédia uniquement)

#	Icône	Composant	Description
10		Lecture/Pause	Change entre lecture et pause. (pour le mode Multimédia uniquement)
11		En avant	Balayage en avant durant la lecture d'un fichier. (pour le mode Multimédia uniquement)
12		PgUp/PgDn	Utilisez ce bouton pour sélectionner la page suivante ou précédente. (pour le mode Navigation uniquement)
13		Arrêter	Interrompt la lecture. (pour le mode Multimédia uniquement)

Bien débuter

Connexion du Projecteur



#	Description	#	Description
1	Cordon d'alimentation	6	carte SD
2	Câble VGA	7(*)	Clé/disque USB Adaptateur WiFi USB
3	Adaptateur VGA vers Composant/ HDTV	8	Câble Vidéo Composite
4	Câble de composant 3 RCA	9	Jack pour câble audio/RCA
5	Câble HDMI	10	Câble USB



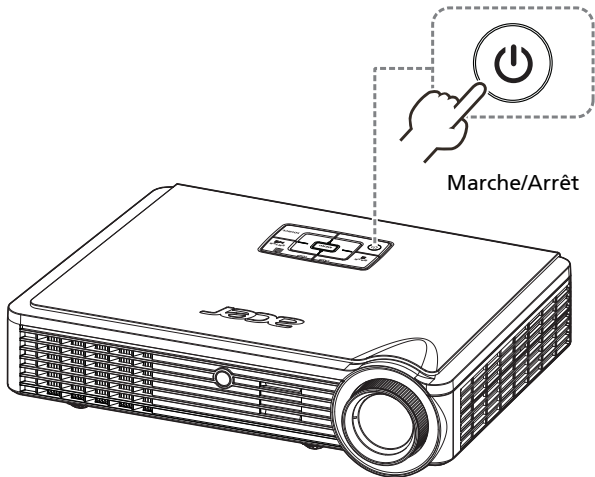
Remarque : Pour vous assurer que le projecteur fonctionne correctement avec votre ordinateur, assurez-vous que la fréquence du mode d'affichage est compatible avec le projecteur.

Remarque : Le câble USB a besoin d'un prolongateur alimenté si la longueur dépasse 5 m.

Mise sous/hors tension du projecteur

Mise sous tension du projecteur

- 1 Assurez-vous que le cordon d'alimentation et le câble de signal sont correctement connectés. La DEL témoin d'alimentation clignotera en rouge.
- 2 Allumez le projecteur en pressant le bouton "**Marche/Arrêt**" sur le panneau de contrôle et la DEL témoin d'alimentation s'allumera en bleu. (Illustration No 2)
- 3 Allumez votre source (ordinateur de bureau, ordinateur portable, lecteur vidéo etc.). Le projecteur détectera automatiquement la source.
 - Si l'écran affiche "Pas de Signal", veuillez vous assurer que les câbles de signal sont correctement connectés.
 - Si vous connectez plusieurs sources en même temps, utilisez le bouton "Source" sur le panneau de commandes ou utilisez la touche de source directe sur la télécommande pour passer de l'une à l'autre.



Mise hors tension du projecteur

- 1 Pour éteindre le projecteur, appuyez sur le bouton de puissance. Ce message apparaît : **"Veuillez presser à nouveau le bouton marche/arrêt pour terminer le processus de fermeture."** Appuyez à nouveau sur le bouton marche/arrêt.
- 2 Le voyant DEL de puissance passe au ROUGE et clignote rapidement dès que le projecteur est éteint, le(s) ventilateur(s) continue(nt) de fonctionner environ 30 secondes pour assurer un refroidissement correct du système.
- 3 A la fin du refroidissement du système, la LED d'indication de puissance arrête de clignoter et passe au rouge fixe pour indiquer le mode standby.
- 4 Il est maintenant sûr de débrancher le cordon d'alimentation.



Témoins d'avertissement :

- **"Surchauffe Project. La lampe va bientôt s'éteindre."**
Ce message d'écran vous indique que le projecteur a trop chauffé. Le projecteur va s'éteindre automatiquement. Veuillez contacter votre vendeur ou service de dépannage.
- **"Panne ventilateur. La lampe va bientôt s'éteindre."**
Ce message d'écran vous indique que le ventilateur est en défaut. Le projecteur va s'éteindre automatiquement. Veuillez contacter votre vendeur ou service de dépannage.



Remarque : Si jamais le projecteur s'éteint automatiquement, veuillez prendre contact avec votre centre de réparation ou votre revendeur local.

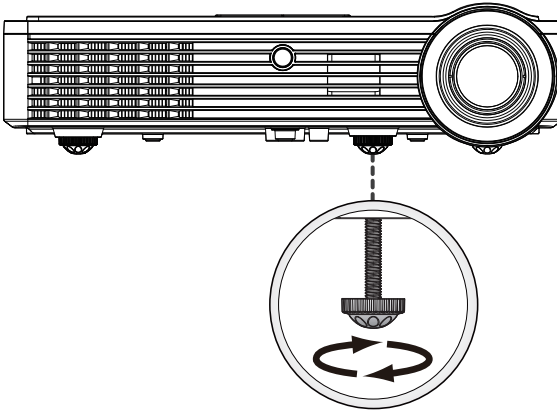
Réglage de l'Image Projetée

Réglage de la Hauteur de l'Image Projetée

Le projecteur est équipé d'une molette de réglage de l'inclinaison permettant d'ajuster la hauteur de l'image.

Pour faire monter ou descendre l'image :

- 1 Utilisez la molette de réglage de l'inclinaison pour affiner l'angle d'affichage.



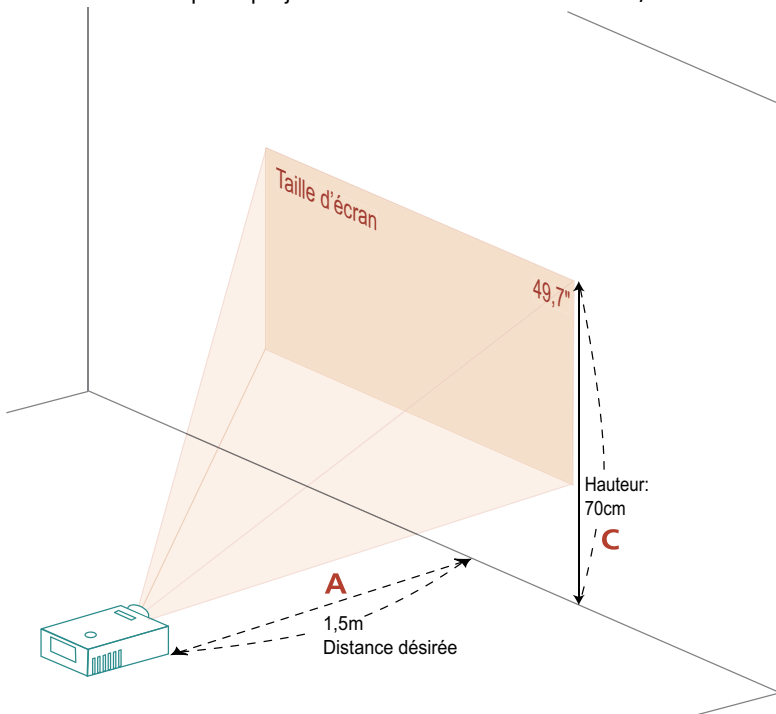
Molette de réglage de l'inclinaison

Comment optimiser la taille de l'image et la distance

Consultez le tableau ci-dessous pour connaître des tailles d'image optimales réalisables lorsque le projecteur est positionné à la distance désirée de l'écran. Par exemple : Si le projecteur est à 1,5 m de l'écran, vous pouvez avoir une image de bonne qualité pour des images de 49,7 pouces.



Remarque : Nous vous rappelons que, selon la figure illustrée cidessous, il est obligatoire d'obtenir un espace de hauteur de 70 cm lorsque le projecteur est situé à une distance de 1,5 m.



Distance désirée (m) <A>	Taille d'écran		Haut
	(Zoom Min.)		
	Diagonal (pouce) 	L (cm) x H (cm)	Du bas en haut de l'image (cm) <C>
0,91	30,0	64 x 40	42
1,00	33,2	71 x 45	47
1,25	41,5	89 x 56	59
1,50	49,7	107 x 67	70
2,00	66,3	143 x 89	94
2,41	80,0	172 x 108	113

Rapport de Zoom : 1,0x

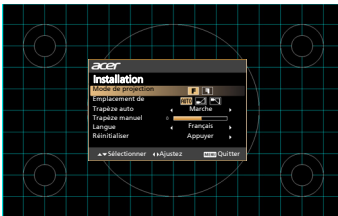
Commandes Utilisateur

Menu d'installation

Le menu d'installation fournit un affichage à l'écran (OSD) pour l'installation et l'entretien du projecteur. Utilisez le mode OSD uniquement quand le message "Aucun signal entrant" est affiché sur l'écran.

Les options de menu comportent des réglages et des ajustements pour la taille de l'écran, la mise au point, la correction des clés de voûtes et bien d'autres.

- 1 Allumez le projecteur en appuyant sur le bouton "**Marche/Arrêt**" du panneau de contrôle.
- 2 Appuyez sur le bouton "**MENU**" du panneau de contrôle pour ouvrir l'OSD d'installation et de maintenance du projecteur.



- 3 La forme de fond fait office de guide pour le réglage du calibrage et de l'alignement, tels ceux de la taille de l'écran, de la distance, de la mise au point et d'autres.
- 4 Le menu d'installation comporte les options suivantes :
 - Mode de projection
 - Emplacement de projection
 - Réglage Trapèze auto
 - Réglage Trapèze manuel
 - Réglage de la Langue
 - Fonction de réinitialisation

Utilisez les touches de flèches haut et bas pour sélectionner une option, les touches de flèche gauche et droite pour régler l'option sélectionnée, et la flèche droite pour entrer dans le sous-menu de réglage des caractéristiques. Les nouveaux réglages seront sauvegardés automatiquement lorsque vous quitterez le menu.

- 5 Appuyez sur le bouton de menu chaque fois que vous voulez quitter le menu et revenir à l'écran d'accueil Acer.

Français Menus OSD (Affichage à l'écran)

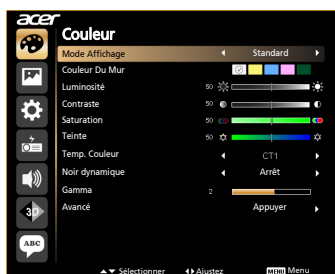
Le projecteur possède des menus d'affichage à l'écran dans différentes langues qui vous permettent d'effectuer des réglages d'image et de modifier toute une gamme de paramètres.

Utiliser les menus OSD

- Pour ouvrir le menu OSD, appuyez sur **"MENU"** sur la télécommande.
- Lorsque l'OSD apparaît, utilisez les touches (▲) (▼) pour sélectionner un élément dans le menu principal. Une fois que vous avez sélectionné l'item désiré dans le menu principal, appuyez (▶) pour accéder au sous-menu et effectuer les réglages de la fonction.
- Utilisez les (▲) (▼) touches pour sélectionner une fonction souhaitée et réglez ses paramètres avec les (◀) (▶) touches.
- Sélectionnez l'élément suivant à régler dans le sous-menu et réglez comme décrit ci-dessus.
- Appuyez sur **"MENU"** sur la télécommande, l'écran reviendra au menu principal.
- Pour quitter l'OSD, appuyez de nouveau sur **"MENU"** sur la télécommande. Le menu OSD disparaîtra et le projecteur enregistrera automatiquement les nouveaux paramètres.



Couleur



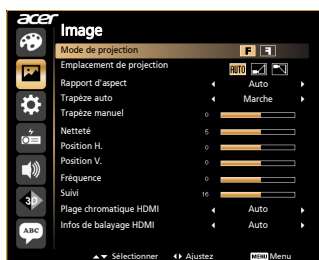
Mode Affichage	<p>Il existe de nombreux préréglages d'usine optimisés pour toute une gamme de types d'images.</p> <ul style="list-style-type: none"> • Lumineux : Pour optimiser la luminosité. • Standard : Pour un environnement commun. • Film : Pour une lecture plus lumineuse et générale des films/ vidéos/photos. • Cinéma sombre : Pour un contenu vidéo sombre. • Jeux : Pour les jeux. • Sports : Pour les images de sport. • Utilis : Mémoriser les paramètres utilisateur.
Couleur Du Mur	<p>Utilisez cette fonction pour choisir la couleur appropriée en fonction du mur. Il y a plusieurs choix possibles, dont le blanc, le jaune clair, le bleu clair, le rose et le vert foncé. Ceci compense la déviation de couleur due à la couleur du mur afin d'afficher l'image dans des tonalités correctes.</p>
Luminosité	<p>Règle la luminosité de l'image.</p> <ul style="list-style-type: none"> • Appuyez sur ◀ pour assombrir l'image. • Appuyez sur ▶ pour éclaircir l'image.
Contraste	<p>Le paramètre "Contraste" permet de contrôler la différence entre les zones les plus claires et les plus sombres de l'image. Le réglage du contraste modifie la quantité de noir et de blanc dans l'image.</p> <ul style="list-style-type: none"> • Appuyez sur ◀ pour diminuer le contraste. • Appuyez sur ▶ pour augmenter le contraste.
Saturation	<p>Règle une image vidéo depuis le noir et blanc jusqu'à des couleurs pleinement saturées.</p> <ul style="list-style-type: none"> • Appuyez sur ◀ pour diminuer la quantité de couleurs sur l'image. • Appuyez sur ▶ pour augmenter la quantité de couleurs sur l'image.









Teinte	Règle la balance des couleurs du rouge et du vert. <ul style="list-style-type: none"> Appuyez sur ◀ pour diminuer la quantité du vert sur l'image. Appuyez sur ▶ pour augmenter la quantité du rouge sur l'image.
Temp. Couleur	Utilisez cette fonction pour choisir le mode CT1, CT2, CT3, Utilis.
Noir dynamique	Choisissez "Marche" pour optimiser automatiquement l'affichage des scènes de films sombres et leur permettre d'être affichées avec un niveau de détail incroyable.
Gamma	Influence la représentation des scènes sombres. Avec une valeur gamma plus élevée, une scène sombre paraîtra plus claire.
Avancé	<p>Couleur brillante</p> <p>Produit un spectre de couleur à l'écran augmenté qui offre une saturation de couleur améliorée pour des images brillantes et vivantes. Ce mode est réglé sur "Marche" par défaut.</p> <p>Pic de blanc</p> <p>Augmente la luminosité des blancs qui sont proches de 100%. (sources vidéo uniquement)</p> <p>Réduction du bruit</p> <p>Ajuste la réduction du bruit du signal. "0" indique que la réduction du bruit est désactivée, ">0" augmente la réduction du bruit.</p> <p>Extension du noir</p> <p>Analyse l'image d'entrée actuelle et calcule une valeur de décalage qui est ensuite ajoutée à la valeur de niveau de noir du convertisseur analogique vers numérique. Cela assure un niveau de noir optimum pour chaque source analogique.</p>



Remarque : Les fonctions "Saturation" et "Teinte" ne sont pas disponibles dans le mode Ordinateur et le mode HDMI.

Image



<p>Mode de projection</p>  	<ul style="list-style-type: none"> • Avant : Le paramètre d'usine par défaut. • Arrière : Inverse l'image pour que vous puissiez projeter depuis derrière un écran translucide.
<p>Emplacement de projection</p>   	<ul style="list-style-type: none"> • Auto : Ajuste automatiquement la position de projection de l'image. • Ordinateur de bureau • Plafond : Retourne l'image de haut en bas pour la projection montée au plafond.
<p>Rapport d'aspect</p>  	<p>Utilisez cette fonction pour choisir le format d'image souhaité.</p> <ul style="list-style-type: none"> • Auto : Conserve le rapport largeur-hauteur original de l'image et maximise l'image pour qu'elle s'adapte aux pixels horizontaux ou verticaux initiaux. • 4:3 : L'image sera mise à l'échelle pour s'adapter à l'écran et s'affichera au format 4:3. • 16:9 : L'image sera mise à l'échelle pour s'adapter à la largeur de l'écran et à la hauteur réglée pour afficher l'image au format 16:9. • Plein écran : Redimensionne l'image pour remplir l'écran en largeur (1280 pixels) et en hauteur (800 pixels). • L.Box : Conserve les proportions du signal initial et zoome 1,333 fois.
<p>Trapèze auto</p>	<p>Ajuste automatiquement l'image verticale.</p>
<p>Trapèze manuel</p>	<p>Règle la distorsion de l'image provoquée par l'inclinaison de la projection. (±40 degrés)</p>  <p><Remarque> La fonction Trapèze manuel n'est pas disponible lorsque Trapèze auto est réglé sur "Marche".</p>

Netteté	Règle la netteté de l'image. <ul style="list-style-type: none"> ● Appuyez sur ◀ pour diminuer la netteté. ● Appuyez sur ▶ pour augmenter la netteté.
Position H.	<ul style="list-style-type: none"> ● Appuyez sur ◀ pour déplacer l'image vers la gauche. ● Appuyez sur ▶ pour déplacer l'image vers la droite.
Position V.	<ul style="list-style-type: none"> ● Appuyez sur ◀ pour déplacer l'image vers le bas. ● Appuyez sur ▶ pour déplacer l'image vers le haut.
Fréquence	Le paramètre "Fréquence" permet de modifier le taux de rafraîchissement du projecteur pour qu'il corresponde à la fréquence de la carte graphique de votre ordinateur. Si vous constatez une barre verticale vacillante dans l'image projetée, utilisez cette fonction pour effectuer les réglages nécessaires.
Suivi	Synchronise la fréquence du signal du projecteur avec la carte graphique. Si l'image est instable ou vacillante, utilisez cette fonction pour corriger le problème.
Plage chromatique HDMI	Ajuste la gamme de couleurs des données de l'image HDMI et permet de corriger l'erreur d'affichage des couleurs. <ul style="list-style-type: none"> ● Auto : Ajuste automatiquement en fonction des informations du lecteur. ● Plage limitée : Traite l'image d'entrée comme étant des données à la gamme de couleurs limitée. ● Plage complète : Traite l'image d'entrée comme étant des données à la gamme de couleurs complète.
Infos de balayage HDMI	Ajuste le taux de surbalayage de l'image HDMI à l'écran. <ul style="list-style-type: none"> ● Auto : Ajuste automatiquement en fonction des informations du lecteur. ● Sous-balayage : N'applique jamais de surbalayage sur l'image HDMI. ● Surbalayage : Applique toujours un surbalayage sur l'image HDMI.




Remarque : Les fonctions "Position H.", "Position V.", "Fréquence" et "Suivi" ne sont pas prise en charge en mode HDMI ni vidéo.

Remarque : La fonction "Netteté" n'est pas prise en charge par le mode HDMI (RVB) ou ordinateur.

Remarque : Les fonctions "Plage chromatique HDMI" et "Infos de balayage HDMI" ne sont pas prise en charge en mode HDMI.


Réglages



Sous-titrage	Choisissez un mode de sous-titrage préféré entre SS-T1, SS-T2, SS-T3, SS-T4, (SS-T1 affiche les sous-titres dans la langue principale de votre zone). Sélectionnez "Arrêt" pour éteindre la fonction de sous-titrage. Cette fonction n'est disponible que lorsqu'un signal d'entrée vidéo composite ou S-Vidéo est choisi et que sont format de système est le NTSC. <Remarque> Réglez les proportions de votre écran sur 4:3. Cette fonction n'est pas disponible lorsque les proportions sont "16:9" ou "Auto".
Réinitialiser	Appuyez sur le bouton  et choisissez "Oui" pour rétablir les paramètres de tous les menus aux réglages d'usine par défaut.

Gestion



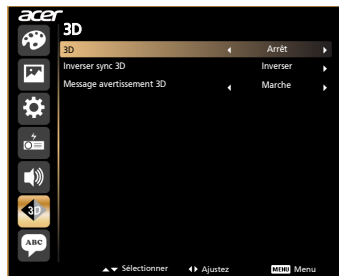
Mode ECO	Choisissez "Marche" pour baisser la lampe du projecteur et diminuer la consommation électrique, prolonger la durée de vie de la lampe et réduire le bruit. Choisissez "Arrêt" pour retourner au mode normal.
Haute Altitude	Choisissez "Marche" pour activer le mode Haute Altitude. Fait fonctionner les ventilateurs à pleine vitesse et en continu de façon à refroidir de façon adéquate le projecteur.
Mode d'arrêt	<ul style="list-style-type: none"> Arrêter instant. : Coupe le projecteur sans refroidissement avec le ventilateur. Reprise instantanée : Redémarre le système lorsque le bouton Marche/Arrêt est appuyé à nouveau dans un délai de 2 minutes.
Arrêt auto	Le projecteur s'éteindra automatiquement lorsque aucune entrée de signal n'est détectée après le délai prédéfini. (la valeur par défaut est 120 minutes)
Calibrage de la diode	Appuyez sur  après avoir choisi "Oui", puis patientez 10 secondes le temps que le processus de réglage du blanc se termine. Cela aide à ajuster les performances couleur de la DEL.

Audio



Volume	<ul style="list-style-type: none"> Appuyez ◀ pour diminuer le volume. Appuyez ▶ pour augmenter le volume.
Silence	<ul style="list-style-type: none"> Choisissez "Marche" pour couper le son. Choisissez "Arrêt" pour rétablir le son.
Marche/Arrêt Volume	<ul style="list-style-type: none"> Sélectionnez cette fonction pour définir le son de notification du Marche/arrêt du projecteur.
Volume de l'alarme	<ul style="list-style-type: none"> Utilisez cette fonction pour définir le son d'une notification d'alerte.

3D



3D	<p>Sélectionnez "Marche" pour activer la fonction DLP 3D.</p> <ul style="list-style-type: none"> Marche : Choisissez ceci lorsque vous utilisez des lunettes DLP 3D, une carte vidéo buffer quadf (NVIDIA/ATI...) et le format de fichier HQFS ou DVD avec un lecteur SW correspondant. Arrêt : Eteint le mode 3D.
Inverser sync 3D	<p>Si vous voyez une image masquée ou superposée lorsque vous portez des lunettes 3D DLP, vous pouvez utiliser la fonction "Inverser" pour obtenir la meilleure séquence d'image gauche/droite pour voir une image correctement (pour 3D LDP).</p>

<p>Message avertissement 3D</p>	<p>Choisissez "Marche" pour afficher le message d'avertissement 3D.</p> <p>Remarque : L'affichage 3D est maintenant désactivé.</p> <ol style="list-style-type: none"> 1. Veuillez vous assurer d'avoir les lunettes et les signaux 3D corrects. 2. Pensez à désactiver la 3D si vous ne voulez pas voir des images en 3D. 3. Si l'affichage 3D n'est pas correct, veuillez essayer d'activer Inversion sync 3D. 4. Les options du mode d'affichage seront désactivées en mode 3D.
---------------------------------	---



Remarque : Les réglages du programme d'application 3D de la carte graphique doivent être corrects pour un affichage 3D correct.

Remarque : Les lecteurs SW, tels que Stereoscopic Player et DDD TriDef Media Player, peuvent supporter les fichiers au format 3D. Vous pouvez télécharger ces trois lecteurs sur la page Web suivante,

- Lecteur stéréoscopique (Essai) :

http://www.3dtv.at/Downloads/Index_en.aspx

- Lecteur multimédia DDD TriDef (Essai) :

<http://www.tridef.com/download/TriDef-3-D-Experience-4.0.2.html>

Remarque : "Inverser sync 3D" est seulement disponible lorsque 3D est activé.

Remarque : Il y aura un avertissement sur l'écran si 3D est activé lorsque vous allumez le projecteur. Veuillez ajuster les réglages en fonction de vos besoins.

Langue



<p>Langue</p>	<p>Choisissez le menu OSD multilingue. Utilisez le bouton ▲ ou ▼ pour sélectionner votre langue OSD préférée.</p> <p>● Appuyez ► pour confirmer votre choix.</p>
---------------	--

Appendices

Dépannage

Si vous rencontrez des problèmes avec votre projecteur Acer, référez-vous au guide de dépannage suivant. Si des problèmes persistent, contactez votre revendeur local ou le centre de service.

Problèmes d'Image et Solutions

#	Problème	Solution
1	Aucune image n'apparaît à l'écran	<ul style="list-style-type: none"> Effectuez la connexion comme décrit dans la section "Bien débiter". Assurez-vous qu'aucune des broches du connecteur n'est tordue ou cassée. Assurez-vous d'avoir retiré le protège-objectif et que le projecteur est allumé.
2	Image affichée partiellement, en défilement ou incorrecte (Pour PC (Windows 95/98/2000/XP/Vista/Win7))	<ul style="list-style-type: none"> Pour une image affichée incorrectement : <ul style="list-style-type: none"> Allez sur le "Poste de Travail", ouvrez le "Panneau de configuration" puis doublecliquez sur l'icône "Affichage". Sélectionnez l'onglet "Paramètres". Vérifiez que votre résolution d'affichage est réglée à un niveau inférieur ou égal à celle du 1080P-EIA. Cliquez sur le bouton "Propriétés Avancées". Si le problème persiste, changez l'affichage du moniteur utilisé actuellement et suivez les étapes ci-dessous : <ul style="list-style-type: none"> Vérifiez que le réglage de la résolution est à un niveau inférieur ou égal à celui du 1080P-EIA. Cliquez sur le bouton "Changer" sous l'onglet "Moniteur". Cliquez sur "Afficher tous les périphériques". Ensuite sélectionnez "Types de moniteur standard" sous la boîte SP puis choisissez le mode de résolution dont vous avez besoin sous "Modèles". Vérifiez que le réglage de la résolution de l'affichage du moniteur est à un niveau inférieur ou égal à celui du 1080P-EIA.

3	Image affichée partiellement, en défilement ou incorrecte (pour les ordinateurs portables)	<ul style="list-style-type: none"> • Pour une image affichée incorrectement : <ul style="list-style-type: none"> • Suivez les étapes du point 2 (ci-dessus) pour régler la résolution de votre ordinateur. • Appuyez sur les paramètres de bascule de la sortie. Par exemple : [Fn]+[F4], Compaq [Fn]+[F4], Dell [Fn]+[F8], Gateway [Fn]+[F4], IBM [Fn]+[F7], HP [Fn]+[F4], NEC [Fn]+[F3], Toshiba [Fn]+[F5] • Si vous avez des difficultés pour changer les résolutions ou si votre moniteur se bloque, redémarrez tout l'équipement, y compris le projecteur.
4	L'écran de l'ordinateur portable n'affiche pas de présentation	<ul style="list-style-type: none"> • Si vous utilisez un ordinateur portable fonctionnant sous Microsoft® Windows® : Certains ordinateurs portables peuvent désactiver leurs propres écrans lorsqu'un second appareil d'affichage est utilisé. Chaque machine se réactive d'une façon différente. Référez-vous au manuel de votre ordinateur pour des informations détaillées. • Si vous utilisez un ordinateur portable fonctionnant sous Apple® Mac® : Dans l'onglet Préférences du Système, ouvrez Affichage et réglez Miroir Vidéo sur "Marche".
5	L'image est instable ou vacillante	<ul style="list-style-type: none"> • Réglez le paramètre "Suivi" pour fixer le problème. Référez-vous à la section "Image" pour plus d'informations. • Changez les paramètres de la profondeur des couleurs de l'affichage sur votre ordinateur.
6	L'image comporte une barre verticale vacillante	<ul style="list-style-type: none"> • Utilisez "Fréquence" pour effectuer un réglage. Référez-vous à la section "Image" pour plus d'informations. • Vérifiez et reconfigurez le mode d'affichage de votre carte graphique pour la rendre compatible avec le projecteur.
7	L'image est floue	<ul style="list-style-type: none"> • Assurez-vous que le protège-objectif est retiré. • Réglez la bague de réglage de la focale sur l'objectif du projecteur. • Assurez-vous que l'écran de projection se trouve à une distance comprise entre 2,99 et 7,87 pieds (entre 0,91 et 2,40 mètres) du projecteur. Référez-vous à la section "Comment obtenir une taille d'image préférée en réglant la distance et le zoom" pour plus d'informations.
8	L'image est étirée lors de l'affichage d'un DVD au format "écran large"	<p>Lorsque vous regardez un DVD d'encodage anamorphosé ou au format 16:9, vous devez régler les paramètres cidessous :</p> <ul style="list-style-type: none"> • Si vous regardez un DVD au format 4:3, veuillez changer le format pour 4:3 dans l'OSD du projecteur. • Si l'image est toujours étirée, vous devez également régler le rapport d'aspect. Réglez le format d'affichage pour un rapport d'aspect 16:9 (large) sur votre lecteur DVD. • Si vous regardez un DVD au format Boîte aux lettres (Letterbox ou LBX), veuillez changer le format pour Letterbox (LBX) dans l'OSD du projecteur.

9	L'image est trop petite ou trop large	<ul style="list-style-type: none"> • Réglez le levier du zoom sur le dessus du projecteur. • Rapprochez ou éloignez le projecteur de l'écran. • Appuyez sur le bouton "MENU" sur la télécommande ou le panneau de contrôle. Allez dans "Image --> Rapport d'aspect" et essayez avec différents réglages.
10	Les bords de l'image sont inclinés	<ul style="list-style-type: none"> • Si possible, repositionnez le projecteur de manière à ce qu'il soit centré par rapport à l'écran. • Appuyez sur le bouton "Trapèze Δ / \square" de la télécommande jusqu'à ce que les côtés soient verticaux.
11	L'image est renversée	<ul style="list-style-type: none"> • Sélectionnez "Image --> Mode de projection" dans l'OSD et réglez la direction de projection.

Problèmes avec le Projecteur

#	Condition	Solution
1	Le projecteur arrête de répondre aux commandes	Si possible, éteignez le projecteur puis débranchez le cordon d'alimentation et attendez au moins 30 secondes avant de reconnecter l'alimentation.

Messages OSD

#	Condition	Rappel de Lampe
1	Message	<p>Panne ventilateur – le ventilateur du système ne fonctionne pas.</p> <p>Panne ventilateur. La lampe va bientôt s'éteindre.</p> <p>Surchauffe Project. – le projecteur a dépassé sa température de fonctionnement recommandée et doit refroidir avant d'être réutilisé.</p> <p>Surchauffe Project. La lampe va bientôt s'éteindre.</p>

Tableau de Définition des DELs & Alertes

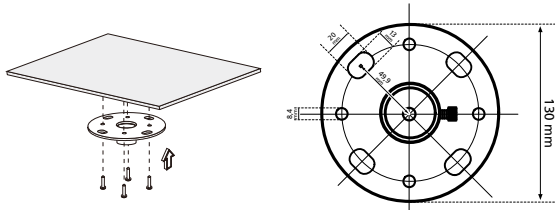
Messages DEL

Message	DEL_Lampe	Temp_LED	DEL_Alimentation	DEL_Alimentation
	Rouge	Rouge	Rouge	Bleue
Prise d'entrée de l'alimentation	Clignote toutes les 100 ms	Clignote toutes les 100 ms	Clignote toutes les 100 ms	--
Veille	--	--	ALLUMÉ	--
Bouton Marche/Arrêt sur Marche	--	--	--	ALLUMÉ
Nouvelle tentative de la lampe	--	--	--	Clignotement rapide
Arrêt (en cours de refroidissement)	--	--	Clignotement rapide	--
Bouton Alimentation ÉTEINT : Refroidissement terminé ; en mode Veille	--	--	ALLUMÉ	--
Erreur (panne thermique)	--	ALLUMÉ	--	ALLUMÉ
Erreur (verrouillage du ventilateur)	--	Clignotement rapide	--	ALLUMÉ
Erreur (panne de la lampe)	ALLUMÉ	--	--	ALLUMÉ

Installation au plafond

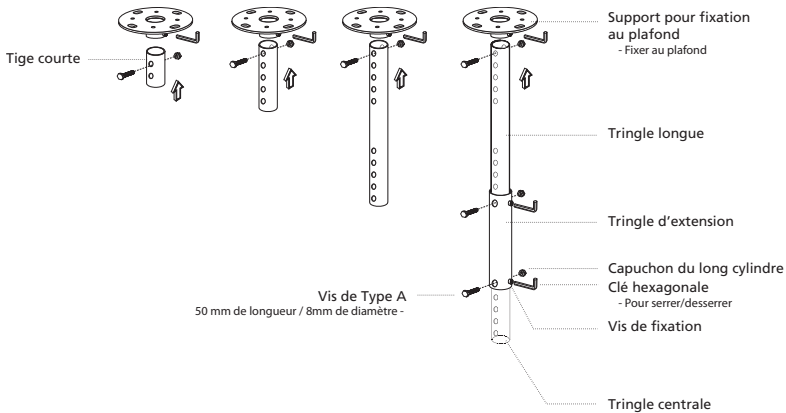
Si vous souhaitez installer le projecteur avec une fixation au plafond, veuillez vous référer aux étapes ci-dessous :

- 1 Percez quatre trous dans une partie solide et structurellement saine du plafond et fixez la base de montage.

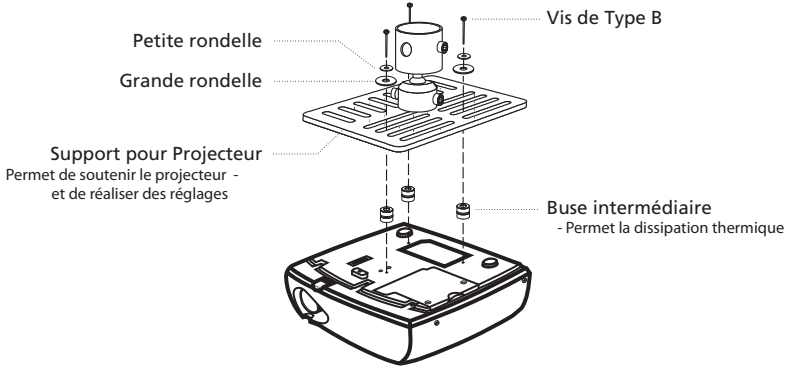


Remarque : Les vis ne sont pas fournies. Veuillez vous équiper de vis adaptées au type de votre plafond.

- 2 Fixez la tringle pour plafond à l'aide des vis à quatre cylindres adaptées.

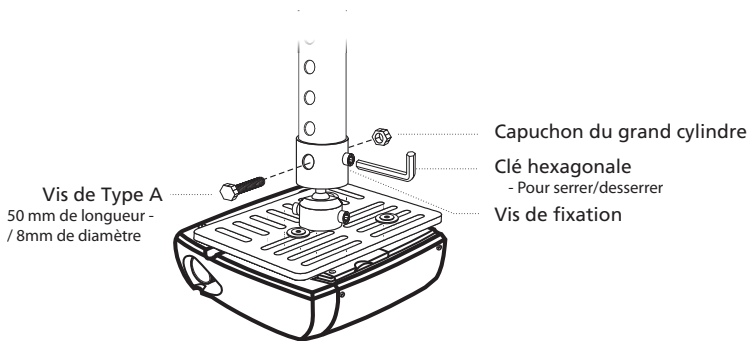


- 3 Utilisez un nombre de vis suffisant par rapport à la taille du projecteur pour fixer le projecteur au support de la montage du plafond.

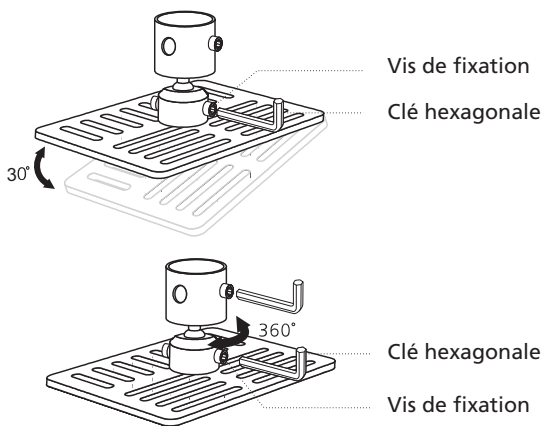


Remarque : Il est conseillé de garder un espace suffisant entre le support et le projecteur afin de permettre une bonne dissipation de la chaleur. Utilisez deux rondelles pour le support supplémentaire, en cas de nécessité.

- 4 Fixez le support du plafond à la tringle pour plafond.

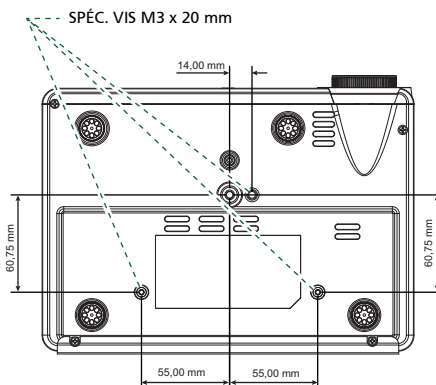


5 Réglez l'angle et le positionnement s'il le faut.



Remarque : Les types appropriés de vis et de rondelles pour chaque modèle sont listés dans le tableau ci-dessous. Les vis au diamètre de 3 mm sont fournies dans le sachet des vis.

Modèles	Vis de Type B		Type de Rondelle	
	Diamètre (mm)	Longueur (mm)	Grand	Petit
K335/L320/LK-W20	3	20	V	V



Spécifications

Les spécifications données ci-dessous sont sujettes à modifications sans avis préalable. En ce qui concerne les spécifications finales, veuillez vous référer aux spécifications de vente annoncées par Acer.

Système de projection	DLP®
Résolution	WXGA (1280 x 800)
Compatibilités Ordinateur	PC IBM et compatibles, Apple Macintosh, iMac et normes VESA : SXGA, XGA, SVGA, VGA, WXGA
Compatibilité Vidéo	NTSC (3.58/4.43), PAL (B/D/G/H/I/M/N), SECAM (B/D/G/K/K1/L), HDTV (720p, 1080i, 1080p), EDTV (480p, 576p), SDTV (480i, 576i)
Rapport d'aspect	Auto, Plein écran, 4:3, 16:9, L.Box
Couleurs d'affichage	1,07 milliards de couleurs
Objectif de projection	F# 1,5, f = 13,92 mm
Taille de l'écran de projection (diagonale)	30 pouces (0,76 m) - 80 pouces (2,03 m)
Distance de projection	2,99' (0,91 m) - 7,87' (2,40 m)
Rapport de distance de projection	1.4
Fréquence du balayage horizontal	30 k - 100 kHz
Fréquence du balayage de rafraîchissement vertical	50 - 120 Hz
Correction trapèze	± 40°
Audio	Haut-parleur interne avec 1 sorties 3 W
Poids	2,0 kg (4,41 livres)
Dimensions (l x P x H)	231,98 mm x 165,77 mm x 46,3 mm (9,13 x 6,53 x 1,82 pouces)
Source d'alimentation	Entrée CA 100 - 240 V, 50-60 Hz
Consommation électrique	Mode normal : 135 W +/- 10% @ 110 V CA Mode ECO : 110 W +/- 10% @ 110 V CA Veille < 0,5 W
Température de fonctionnement	5 °C à 40 °C / 41 °F à 104 °F
Connecteurs E/S	<ul style="list-style-type: none"> • Prise d'alimentation x1 • SD x1 • USB A x1 : pour multimédia • Mini USB B x 1 : pour DoUSB • HDMI (MHL) x 1 • 1 entrées VGA • Entrée composite x1 • Entrée Audio x1 • Sortie audio x1

- Contenu du paquet standard
- Cordon d'alimentation secteur x1
 - Câble VGA x1
 - Vidéo Composite x1
 - Télécommande x 1
 - Piles x 2 (pour la télécommande)
 - Guide d'utilisation (CD-ROM) x 1 (pour la fonction projecteur)
 - Guide de l'utilisateur (CD-ROM) x1 (pour les fonctions multimédias et sans fil)
 - Guide de démarrage rapide x1 (pour la fonction projecteur)
 - Guide de démarrage rapide x1 (pour les fonctions multimédia et sans fil)
 - Boîtier de transport x1
-

* La conception et les spécifications sont sujettes à modifications sans avis préalable.

Modes de compatibilité

A. Analogique VGA

1 Analogique VGA - Signal PC

Modes	Résolution	Fréquence V. [Hz]	Fréquence H. [KHz]
VGA	640 x 480	60	31,5
	640 x 480	72	37,9
	640 x 480	75	37,5
	640 x 480	85	43,3
	640 x 480	120	61,9
SVGA	800 x 600	56	35,1
	800 x 600	60	37,9
	800 x 600	72	48,1
	800 x 600	75	46,9
	800 x 600	85	53,7
	800 x 600	120	77,4
XGA	1024 x 768	60	48,4
	1024 x 768	70	56,5
	1024 x 768	75	60,0
	1024 x 768	85	68,7
	1024 x 768	120	99,0
SXGA	1152 x 864	70	63,8
	1152 x 864	75	67,5
	1152 x 864	85	77,1
	1280 x 1024	60	64,0
	1280 x 1024	72	77,0
QuadVGA	1280 x 1024	75	80,0
	1280 x 960	60	60,0
	1280 x 960	75	75,2
SXGA+	1400 x 1050	60	65,3
PowerBook G4	640 x 480	60	31,4
PowerBook G4	640 x 480	66,6 (67)	34,9
PowerBook G4	800 x 600	60	37,9
PowerBook G4	1024 x 768	60	48,4
PowerBook G4	1152 x 870	75	68,7
PowerBook G4	1280 x 960	75	75,0
i Mac DV (G3)	1024 x 768	75	60,0

2 Analogique VGA - Fréquence large étendue

Modes	Résolution	Fréquence V. [Hz]	Fréquence H. [KHz]
WXGA	1280 x 768	60	47,8
	1280 x 768	75	60,3
	1280 x 768	85	68,6
	1280 x 720	60	44,8
	1280 x 800	60	49,6
WSXGA+	1440 x 900	60	59,9
	1680 x 1050	60	65,3
	1920x1080 (Synchronisation de Blanking réduit)	60	66,6
	1366 x 768	60	47,7

3 VGA Analogique - Signal composante

Modes	Résolution	Fréquence V. [Hz]	Fréquence H. [KHz]
480i	720 x 480 (1440x480)	59,94(29,97)	15,7
576i	720 x 576 (1440x576)	50(25)	15,6
480p	720 x 480	59,94	31,5
576p	720 x 576	50	31,3
720p	1280 x 720	60	45,0
720p	1280 x 720	50	37,5
1080i	1920 x 1080	60 (30)	33,8
1080i	1920 x 1080	50 (25)	28,1
1080p	1920 x 1080	60	67,5
1080p	1920 x 1080	50	56,3

B. Numérique HDMI

1 HDMI - Signal PC

Modes	Résolution	Fréquence V. [Hz]	Fréquence H. [KHz]
VGA	640 x 480	60	31,5
	640 x 480	72	37,9
	640 x 480	75	37,5
	640 x 480	85	43,3
	640 x 480	120	61,9
SVGA	800 x 600	56	35,1
	800 x 600	60	37,9
	800 x 600	72	48,1

	800 x 600	75	46,9
	800 x 600	85	53,7
	800 x 600	120	77,4
XGA	1024 x 768	60	48,4
	1024 x 768	70	56,5
	1024 x 768	75	60,0
	1024 x 768	85	68,7
	1024 x 768	120	99,0
SXGA	1152 x 864	70	63,8
	1152 x 864	75	67,5
	1152 x 864	85	77,1
	1280 x 1024	60	64,0
	1280 x 1024	72	77,0
	1280 x 1024	75	80,0
QuadVGA	1280 x 960	60	60,0
	1280 x 960	75	75,2
SXGA+	1400 x 1050	60	65,3
PowerBook G4	640 x 480	60	31,4
PowerBook G4	640 x 480	66,6 (67)	34,9
PowerBook G4	800 x 600	60	37,9
PowerBook G4	1024 x 768	60	48,4
PowerBook G4	1152 x 870	75	68,7
PowerBook G4	1280 x 960	75	75,0
i Mac DV (G3)	1024 x 768	75	60,0

2 HDMI - Fréquence large étendue

Modes	Résolution	Fréquence V. [Hz]	Fréquence H. [KHz]
WXGA	1280 x 768	60	47,8
	1280 x 768	75	60,3
	1280 x 768	85	68,6
	1280 x 720	60	44,8
	1280 x 800	60	49,6
	1440 x 900	60	59,9
WSXGA+	1680 x 1050	60	65,3
	1920 x 1080 (Synchronisation de Blanking réduit)	60	66,6
	1366 x 768	60	47,7

3 HDMI – Signal Vidéo

Modes	Résolution	Fréquence V. [Hz]	Fréquence H. [KHz]
480i	720 x 480 (1440 x 480)	59,94 (29,97)	15,7
576i	720 x 576 (1440 x 576)	50 (25)	15,6
480p	720 x 480	59,94	31,5
576p	720 x 576	50	31,3
720p	1280 x 720	60	45,0
720p	1280 x 720	50	37,5
1080i	1920 x 1080	60 (30)	33,8
1080i	1920 x 1080	50 (25)	28,1
1080p	1920 x 1080	60	67,5
1080p	1920 x 1080	50	56,3
Limites de plage de source graphique du moniteur	Fréquence de balayage horizontal :	30k~100kHz	
	Fréquence de balayage vertical :	50~120Hz	
	Taux max. pixel	150MHz	

Avis concernant les Réglementations et la Sécurité

Notice FCC

Cet appareil a été testé et reconnu conforme aux limites pour les appareils numériques de Classe B, conformément à l'Article 15 des Règlements FCC. Ces limites sont conçues pour fournir une protection raisonnable contre les interférences néfastes dans une installation résidentielle. Cet appareil génère, utilise et peut émettre de l'énergie fréquence radio et, s'il n'est pas installé et utilisé en accord avec les instructions, peut provoquer des interférences dans les communications radio.

Cependant, il n'y a aucune garantie que des interférences ne se produiront pas dans une installation particulière. Si cet appareil provoque des interférences néfastes pour la réception de la radio ou de la télévision, ce qui peut être déterminé en éteignant puis en rallumant l'appareil, l'utilisateur est encouragé à tenter de corriger les interférences par une ou plusieurs des mesures suivantes :

- Réorienter ou déplacer l'antenne de réception.
- Augmenter la distance entre l'appareil et le récepteur.
- Connecter l'appareil sur un circuit différent de celui sur lequel le récepteur est branché.
- Consulter le revendeur ou un technicien radio/télévision expérimenté pour de l'aide.

Avis : Câbles blindés

Toutes les connexions avec d'autres appareils informatiques doivent être effectuées à l'aide de câbles blindés pour rester conforme aux règlements FCC.

Avis : Périphériques

Seuls les périphériques (appareils d'entrée/sortie, ports, imprimantes, etc.) approuvés conformes aux limites de la Classe B peuvent être connectés à cet équipement. L'utilisation des périphériques non conformes peut provoquer des interférences pour la réception de la télévision ou de la radio.

Mise en garde

Les changements ou modifications non expressément approuvés par le fabricant peuvent invalider l'autorité de l'utilisateur, laquelle est accordée par la Commission Fédérales des Communications, à utiliser cet appareil.

Conditions de Fonctionnement

Cet appareil est conforme à l'article 15 des Règlements FCC. Son fonctionnement est sujet aux deux conditions suivantes : (1) Cet appareil ne doit pas provoquer d'interférences néfastes, et (2) cet appareil doit accepter toutes les interférences reçues, y compris celles pouvant provoquer un fonctionnement indésirable.

Avis : Pour les utilisateurs canadiens

Cet appareil numérique de Classe B est conforme à la norme ICES-003 Canadienne.

Remarque à l'intention des utilisateurs canadiens

Cet appareil numérique de la classe B est conforme à la norme NMB-003 du Canada.

Déclaration de Conformité pour les pays dans l'Union Européenne

Acer déclare par la présente que cette série de projecteur est conforme aux conditions essentielles et aux autres dispositions relatives de la Directive 1999/5/ EC.

Compatible avec la Certification réglementaire Russe



Avis de réglementation sur les appareils radio



Remarque : Les informations de réglementation ci-dessous concernent uniquement les modèles avec LAN sans-fil et/ou Bluetooth.

Général

Ce produit est conforme aux normes concernant la fréquence radio et la sécurité de tous les pays ou régions dans lesquels il a été approuvé pour l'utilisation sans-fil. En fonction des configurations, ce produit peut ou peut ne pas contenir les périphériques fréquence radio sans-fil (par exemple LAN sans-fil et/ou modules Bluetooth).

Canada — Appareils de communication radio à basse consommation électrique sans licence (RSS- 210)

- a Informations générales
 - Son fonctionnement est sujet aux deux conditions suivantes :
 1. Cet appareil ne doit pas provoquer d'interférences néfastes, et
 2. Cet appareil doit accepter toutes les interférences reçues, y compris celles pouvant provoquer un fonctionnement indésirable.
- b Operation dans la bande 2,4 GHz
 - Pour éviter des interférences radio avec un service sous licence, cet appareil doit être utilisé à l'intérieur et son installation à l'extérieur est sujette à concession de licence.

Listes des pays concernés

Cet appareil doit être utilisé strictement en accord avec les règlements et les contraintes du pays dans lequel vous l'utilisez. Pour plus d'informations, veuillez contacter un bureau local dans le pays où vous utilisez l'appareil. Veuillez consulter <http://ec.europa.eu/enterprise/rtte/implem.htm> pour la dernière liste des pays.



Acer Incorporated
8F, 88, Sec. 1, Xintai 5th Rd., Xizhi
New Taipei City 221, Taiwan

Declaration of Conformity

We,

Acer Incorporated

8F, 88, Sec. 1, Xintai 5th Rd., Xizhi, New Taipei City 221, Taiwan
Contact Person: Mr. RU Jan, e-mail: ru.jan@acer.com

And,

Acer Italy s.r.l

Via Lepetit, 40, 20020 Lainate (MI) Italy
Tel: +39-02-939-921 ,Fax: +39-02 9399-2913
www.acer.it

Declare under our own responsibility that the product:

Product:	Projector
Trade Name:	Acer
Model Number:	CWX1139
	K335/L320/LK-W20

To which this declaration refers conforms to the relevant standard or other standardizing documents:

- EN 55022:2006/A1:2007 Class B; EN 55024:2010
- EN 61000-3-2:2006+A1:2009+A2:2009 Class A; EN61000-3-3:2008
- EN 60950-1:2006+A11:2009+A1:2010+A12:2011
- EN 50581:2012

We hereby declare above product is in compliance with the essential requirements and other relevant provisions of EMC Directive 2004/108/EC, Low Voltage Directive 2006/95/EC, RoHS Directive 2011/65/EU and Directive 2009/125/EC with regard to establishing a framework for the setting of ecodesign requirements for energy-related product.

Year to begin affixing CE marking 2013.

RU Jan / Sr. Manager
Regulation, Acer Inc.

Mar. 25, 2013

Date



Acer America Corporation
333 West San Carlos St.,
Suite 1500
San Jose, CA 95110
U. S. A.
Tel: 254-298-4000
Fax: 254-298-4147
www.acer.com



Federal Communications Commission Declaration of Conformity

This device complies with Part 15 of the FCC Rules. Operation is subject to the following two conditions: (1) this device may not cause harmful interference, and (2) this device must accept any interference received, including interference that may cause undesired operation.

The following local Manufacturer / Importer is responsible for this declaration:

Product:	DLP Projector
Model Number:	CWX1139
Machine Type:	K335/L320/LK-W20
Name of Responsible Party:	Acer America Corporation
Address of Responsible Party:	333 West San Carlos St. Suite 1500 San Jose, CA 95110 U. S. A.
Contact Person:	Acer Representative
Phone No.:	254-298-4000
Fax No.:	254-298-4147