



MARQUE: BRANDT

REFERENCE: BBTS-3000

CODIC: 1391526



# ***Brandt***

**EN BLUETOOTH SPEAKERS  
FR ENCEINTE BLUETOOTH  
NL BLUETOOTH-LUIDSPREKERS  
ES ALTAVOZ BLUETOOTH**

**BBTS-3000**



**INSTRUCTION MANUAL  
NOTICE D'UTILISATION  
GEBRUIKERSHANDLEIDING  
MANUAL DE INSTRUCCIONES**

## **AVERTISSEMENTS**

Cet appareil est destiné à un usage domestique uniquement. Toute utilisation autre que celle prévue pour cet appareil, ou pour une autre application que celle prévue, par exemple une application commerciale, est interdite.

### **Aération**

Prévoyez un espace libre d'au moins 10 cm tout autour du produit.

Il convient que l'aération ne soit pas gênée par l'obstruction des ouvertures d'aération par des objets tels que journaux, nappes, rideaux, etc.

Il convient de ne pas placer sur l'appareil de sources de flammes nues, telles que des bougies allumées.

Cet appareil n'est pas destiné à être utilisé sous un climat tropical.

L'appareil ne doit pas être exposé à des égouttements d'eau ou des éclaboussures et de plus qu'aucun objet rempli de liquide tel que des vases ne doit être placé sur l'appareil.

Lorsque la prise du réseau d'alimentation ou une prise placée sur l'appareil est utilisée comme dispositif de déconnexion, ce dispositif doit demeurer aisément accessible.

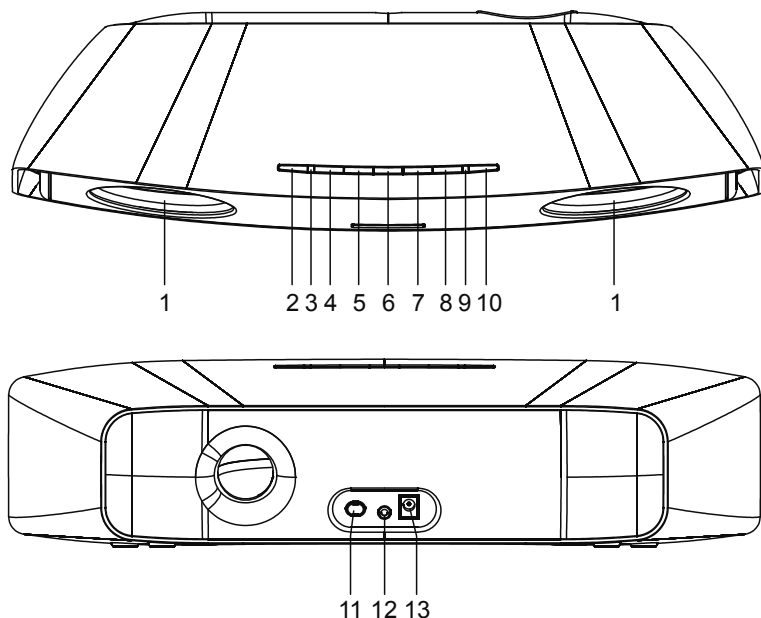
Il convient d'attirer l'attention sur les problèmes d'environnement à la mise au déchet des piles.

## **SYMBOLE**



Ce symbole indique que l'appareil est conforme aux normes européennes de sécurité et de compatibilité électromagnétique.

## COMMANDES



- |                     |                                  |
|---------------------|----------------------------------|
| 1. Haut-parleurs    | 8. Touche VOL+                   |
| 2. Touche Bluetooth | 9. Voyant AUX IN                 |
| 3. Voyant Bluetooth | 10. Touche AUX IN                |
| 4. ◀◀               | 11. Bouton POWER [Marche/Arrêt]  |
| 5. ▶▶               | 12. Entrée AUX (AUX IN)          |
| 6. ▶                | 13. Prise d'alimentation (DC IN) |
| 7. Touche VOL-      |                                  |

## ALLUMER L'APPAREIL

1. Branchez le cordon d'alimentation de l'adaptateur secteur dans la prise d'alimentation au dos de l'appareil.
2. Branchez l'adaptateur secteur dans une prise électrique.
3. Appuyez sur le bouton **POWER** au dos de l'appareil pour l'allumer.
  - Le voyant Bluetooth s'allume brièvement en vert, puis clignote en bleu.

## CONNEXION SANS FIL

1. Quand vous allumez l'enceinte, elle entre automatiquement dans le mode de couplage.
2. Pour la coupler, allez dans les paramètres Bluetooth de la source Bluetooth et connectez-la à « BBTS-3000 ».
  - Saisissez « 0000 » si un mot de passe vous est demandé.

Mode	Statut
Couplage Bluetooth en cours	Le voyant bleu clignote rapidement.
Couplage établi	Le voyant bleu ne clignote plus. Un bip retentit. <b>REMARQUE :</b> Après qu'une source Bluetooth a été connectée une première fois, l'enceinte mémorise les paramètres de couplage et s'y reconnecte automatiquement la prochaine fois qu'elle est à portée.

## UTILISATION

Vous pouvez utiliser l'enceinte comme haut-parleur mains libres via une connexion Bluetooth.

Réglez le volume en appuyant plusieurs fois sur les touches **VOL +/-**.

Sélectionnez un morceau en appuyant sur **◀◀ / ▶▶**.

Pour mettre la lecture en pause, appuyez sur **▶||**. Pour reprendre la lecture, appuyez à nouveau sur **▶||**.

### REMARQUE :

- Pour utiliser une autre source Bluetooth audio/vidéo, déconnectez la source Bluetooth connectée à l'enceinte.
- Pour couper la connexion Bluetooth, appuyez sur la touche **BT**, le voyant Bluetooth s'éteint. Appuyez à nouveau sur **BT** pour effectuer à nouveau un couplage.

## MODE AUX

1. Avec un câble audio 3,5 mm, branchez l'enceinte dans une source pourvue d'une prise casque/écouteurs ou d'une sortie de ligne.
2. Appuyez sur la touche AUX IN pour sélectionner le mode AUX.
  - Le voyant rouge AUX IN s'allume.
3. Utilisez la source normalement. Le son est diffusé par l'enceinte.

## ENTRETIEN ET NETTOYAGE

Éteignez et débranchez l'appareil de la prise secteur avant de le nettoyer et de l'entretenir. Nettoyez l'appareil avec un chiffon doux et légèrement humide, puis essuyez-le avec un chiffon sec.

Ne l'immergez jamais dans de l'eau.

N'utilisez pas de nettoyeur chimique ou abrasif.

## SPÉCIFICATIONS

**Puissance absorbée :** 18 V  2000 mA

**Puissance de sortie :** 40 W

En raison des modifications et améliorations apportées à nos produits, de petites incohérences peuvent apparaître dans cette notice d'utilisation. Veuillez nous excuser pour la gêne occasionnée.



KESA Electricals SAS  
37 rue de la Victoire,  
75009 Paris, France

---

---

# Declaration of Conformity

---

---

*The following product has been deemed to comply with the requirements of the listed European Directives:-*

**R&TTE Directive (1999 / 5 / EC)**  
**Electromagnetic Compatibility Directive (2004/108/EC)**  
**Low Voltage Directive (2006/95/EC)**  
**RoHS 2 (2011/65/EU)**

Product Description: Bluetooth® speaker

Brand: Brandt

Model number: BBTS-3000

The above listed product conforms to the following EU Standards:

EN 62479:2010  
EN 301 489-1 V.1.9.2  
EN 301 489-17 V2.2.1  
EN 300 328 V1.7.1  
EN 60065: 2002+A1: 2006+A11: 2008+A2: 2010+A12: 2011  
EN 55013 : 2001+A1 : 2003+A2 : 2006  
EN 61000-3-2 : 2006+A1 : 2009+A2 : 2009  
EN 61000-3-3 : 2008  
EN 55020: 2007+A11 : 2011

The person responsible for this declaration is:

Name: Benoît Jaubert

Position: Directeur Commercial

Signature:

Date: 24<sup>th</sup> July 2013



LF10