



MARQUE: PHILIPS

REFERENCE: CE135BT

CODIC: 4002199



Toujours là pour vous aider

Enregistrez votre produit et obtenez de l'assistance sur le site
www.philips.com/welcome



CEM2101



Mode d'emploi

PHILIPS

Table des matières

1 Important	2	7 Modification des paramètres système	19
Sécurité	2	Activation/désactivation du bip sonore	19
Avertissement	2	Activer/désactiver le mode démo	19
		Dimmer	19
		Dance	19
		Réinitialisation	19
2 Le système audio de votre voiture	4	8 Informations supplémentaires	20
Introduction	4	Retrait du panneau avant	20
Contenu de l'emballage	4	Remplacement du fusible	20
Présentation de l'unité principale	5	Retirer l'unité	20
		9 Informations sur le produit	21
3 Prise en main	7	10 Dépannage	22
Installation de l'autoradio	7	11 Glossaire	23
Mise sous tension	10		
Sélection du pays/de la région	10		
Réglage de l'horloge	10		
4 Écoute de la radio	12		
Réglage d'une station de radio	12		
Mémorisation des stations de radio	12		
Réglage d'une station de radio présélectionnée	13		
Lecture avec RDS	13		
5 Lecture de fichiers audio	15		
Lecture d'un disque	15		
Lecture à partir d'un périphérique USB	15		
Options de lecture	16		
Connexion d'une source audio externe	16		
6 Réglage du son	17		
Réglage du volume	17		
Silence	17		
Activation/désactivation de l'amplification dynamique des basses (DBB)	17		
Activation/désactivation de l'optimisation du son	17		
Sélection de l'égaliseur prédéfini	17		
Changement de la zone d'écoute de la musique	18		
Autres réglages audio	18		

1 Important

Sécurité

- Veuillez lire et vous assurer de comprendre toutes les instructions avant d'utiliser votre appareil. La garantie ne s'applique pas en cas de dommages causés par le non-respect de ces instructions.
- Cet appareil est uniquement conçu pour fonctionner avec du courant continu de 12V à masse (terre) négative.
- Pour conduire en toute sécurité, réglez le volume sur un niveau sûr et confortable.
- L'utilisation de fusibles inadéquats peut endommager l'appareil ou provoquer un incendie. Si vous devez changer le fusible, consultez un professionnel.
- Pour garantir une installation sécurisée, utilisez uniquement le matériel de montage fourni.
- Pour éviter tout court-circuit, n'exposez pas l'appareil, la télécommande ou les piles de la télécommande à la pluie ou à l'eau.
- N'insérez jamais d'objets dans les orifices de ventilation ni dans les autres ouvertures de l'appareil.
- Nettoyez l'appareil et le châssis avec un chiffon doux et humide. N'utilisez jamais de substances comme de l'alcool ou des produits chimiques ou d'entretien ménager sur l'appareil.
- N'insérez jamais d'objets autres que des disques dans l'appareil.
- N'utilisez jamais de solvants (benzène), diluants, nettoyeurs disponibles dans le commerce ou aérosols antistatiques destinés aux disques.
- Rayonnement laser visible et invisible à l'ouverture. Évitez de vous exposer au rayon.

- Risque d'endommagement de l'écran de l'appareil ! Évitez de toucher, pousser, frotter et cogner l'écran avec des objets.



Attention

- L'utilisation de commandes ou de réglages, ou de toute autre procédure que celles données dans ce document risque d'exposer l'utilisateur à une utilisation ou à des radiations dangereuses.

- Votre appareil ne doit pas être exposé à des fuites ou éclaboussures
- Ne placez pas d'objets susceptibles d'endommager votre appareil à proximité de celui-ci (par exemple, objets remplis de liquide ou bougies allumées).

Avertissement

Toute modification apportée à cet appareil qui ne serait pas approuvée expressément par WOOX Innovations peut invalider l'habilitation de l'utilisateur à utiliser l'appareil.

Recyclage



Votre produit a été conçu et fabriqué avec des matériaux et des composants de haute qualité pouvant être recyclés et réutilisés. La présence du symbole de poubelle barrée indique que le produit est conforme à la directive européenne 2002/96/CE :



Ne jetez pas ce produit avec les ordures ménagères ordinaires. Renseignez-vous sur les dispositions en vigueur dans votre région concernant la collecte séparée des appareils électriques et électroniques. La mise au rebut correcte de l'ancien produit permet de préserver l'environnement et la santé.

Informations sur l'environnement

Tout emballage superflu a été supprimé. Nous avons fait notre possible pour permettre une séparation facile de l'emballage en trois matériaux : carton (boîte), polystyrène moussé (qui amortit les chocs) et polyéthylène (sacs, feuille protectrice en mousse).

Votre appareil se compose de matériaux recyclables et réutilisables à condition d'être démontés par une entreprise spécialisée.

Respectez les réglementations locales pour vous débarrasser des emballages, des piles usagées et de votre ancien équipement.



Be responsible
Respect copyrights

La réalisation de copies non autorisées de contenu protégé contre la copie, notamment de programmes informatiques, fichiers, diffusions et enregistrement sonores, peut représenter une violation de droits d'auteur et une infraction à la loi. Cet appareil ne doit en aucun cas être utilisé à de telles fins.



Windows Media et le logo Windows sont des marques commerciales, déposées ou non, de Microsoft Corporation aux États-Unis et/ou dans d'autres pays

Cet appareil présente l'étiquette suivante :



2014 © WOOX Innovations Limited. Tous droits réservés.

Les caractéristiques mentionnées dans le présent manuel sont susceptibles d'être modifiées sans notification préalable. WOOX se réserve le droit de modifier les produits à tout moment, mais n'est pas contraint de modifier les offres précédentes en conséquence.

2 Le système audio de votre voiture

Félicitations pour votre achat et bienvenue dans le monde de Philips ! Pour profiter pleinement de l'assistance offerte par Philips, enregistrez votre produit à l'adresse suivante : www.philips.com/welcome.

Introduction

Avec le système audio embarqué, vous pouvez apprécier votre déplacement en voiture en écoutant :

- De la radio FM ou AM (MW)
- des pistes audio depuis un CD ou un disque MP3
- des fichiers audio depuis des périphériques USB
- des fichiers audio depuis des périphériques externes

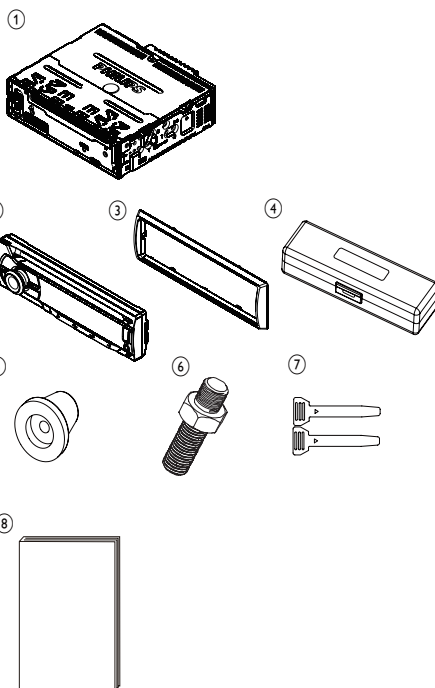
L'appareil prend en charge le format multimédia suivant :



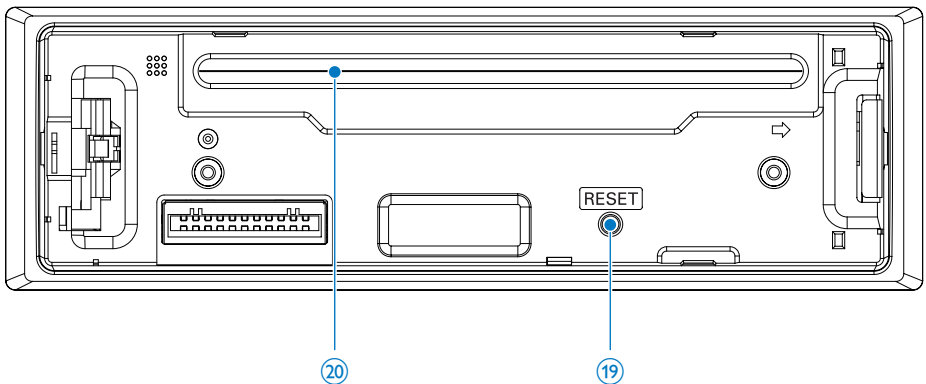
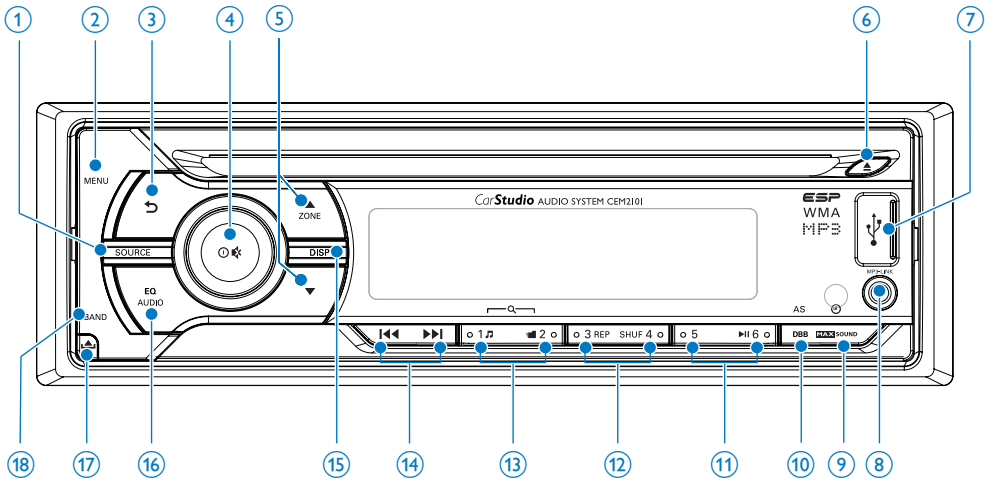
Contenu de l'emballage

Vérifiez et identifiez les différentes pièces contenues dans l'emballage :

- ① Unité principale (avec un manchon)
- ② Panneau avant
- ③ Plaque d'habillage
- ④ Étui de transport pour le panneau avant
- ⑤ Coussin en caoutchouc
- ⑥ Vis x 1
- ⑦ Outils de démontage x 2
- ⑧ Mode d'emploi



Présentation de l'unité principale



- ① **SOURCE**
 - Permet de sélectionner la source audio.
- ② **MENU**
 - Permet d'accéder au menu système.
- ③ **↶**
 - Permet de revenir au menu précédent.
- ④ **⏻ / 🔊**
 - Permet d'allumer ou d'éteindre l'unité.
 - Permet de confirmer la sélection.
- ⑤ **ZONE ▲ / ▼**
 - Permet de sélectionner la bande de fréquence.
 - Permet de sélectionner le dossier MP3/WMA.
 - Permet de changer la zone d'écoute de musique.
- Permet de couper ou de rétablir le son.
- Permet de tourner le bouton pour régler le volume.

- ⑥ ▲
- Permet d'éjecter un disque.
- ⑦ ←
- Prise USB.
- ⑧ **MP3 LINK**
- Permet de connecter un appareil audio externe.
- ⑨ **MAX SOUND**
- Permet d'activer ou de désactiver la maximisation du volume.
 - Permet d'afficher l'horloge.
- ⑩ **DBB**
- Permet d'activer ou de désactiver l'amplification dynamique des basses (DBB).
 - Permet d'accéder à la mise en mémoire automatique de stations.
- ⑪ ▶▶
- Permet de sélectionner la station de radio présélectionnée N°6.
 - Permet de démarrer la lecture.
 - Permet de suspendre ou de reprendre la lecture.
- ⑫ **REP / SHUF**
- Permet de sélectionner la station de radio présélectionnée N°3/4.
 - Permet d'accéder à la lecture répétée.
 - Permet d'accéder à la lecture aléatoire.
- ⑬ 🎵 / 🗄️
- Permet de sélectionner la station de radio présélectionnée N°1/2.
 - Permet de rechercher une piste ou un dossier.
- ⑭ ⏮ / ⏭
- Permet de rechercher une station de radio.
 - Permet d'ignorer ou de rechercher une piste.
 - Permet d'effectuer une recherche rapide vers l'arrière ou l'avant.
- ⑮ **DISP**
- Permet d'afficher l'état actuel.
 - Permet de sélectionner un niveau élevé ou faible pour le dimmer (rétroéclairage).
- ⑯ **EQ / AUDIO**
- Permet de sélectionner le paramétrage de l'égaliseur (EG).
 - Permet d'accéder au menu des paramètres audio.
- ⑰ ▲
- Permet de déverrouiller le panneau.
- ⑱ **BAND**
- Permet de sélectionner la bande de fréquence.
- ⑲ **RESET**
- Permet de restaurer les paramètres par défaut.
- ⑳ **Logement du disque**

3 Prise en main

! Attention

- Utilisez les commandes conformément aux consignes de ce manuel d'utilisation.

Les instructions fournies dans ce chapitre doivent être suivies dans l'ordre énoncé. Si vous contactez le Service Consommateurs, vous devrez fournir les numéros de modèle et de série de cet appareil. Les numéros de modèle et de série sont indiqués sous l'appareil. Notez ces numéros ici :

N° de modèle _____

N° de série _____

Installation de l'autoradio

Ces instructions sont fournies pour une installation typique. Si toutefois votre voiture requiert une configuration différente, procédez aux ajustements correspondants. Pour toute question relative aux kits d'installation, consultez votre revendeur local.

! Attention

- Cette unité est uniquement conçue pour être utilisée avec une tension de 12V CC avec mise à la terre négative.
- Installez toujours l'unité dans le tableau de bord de la voiture. Les autres emplacements peuvent être dangereux car l'arrière de l'unité chauffe pendant l'utilisation.
- Pour éviter tout court-circuit : avant de connecter l'unité, vérifiez que le contact de la voiture est coupé.
- Ne connectez les cordons d'alimentation jaune et rouge qu'une fois tous les autres câbles branchés.
- Vérifiez que tous les câbles non connectés sont isolés avec du ruban isolant.
- Veillez à ce que les câbles ne soient pas pris sous des vis ou dans des parties qui se déplaceront (p. ex. rail de siège).
- Veillez à ce que tous les fils de masse (terre) soient reliés à un point de masse (terre) commun.
- Pour garantir une installation sécurisée, utilisez uniquement le matériel de montage fourni.
- L'utilisation de fusibles inadéquats peut endommager l'appareil ou provoquer un incendie. Si vous devez changer le fusible, consultez un professionnel.

Note sur le câble d'alimentation (jaune)

- Lorsque vous connectez d'autres périphériques à cet appareil, veillez à ce que la capacité nominale du circuit du véhicule soit supérieure à la valeur de fusible totale de tous les appareils connectés.

Remarques concernant la connexion des enceintes

- Ne connectez jamais de câbles d'enceinte à la carrosserie métallique ou au châssis de la voiture.
- Ne connectez jamais les câbles d'enceinte rayés entre eux.

Connexion : pour les voitures avec des connecteurs ISO

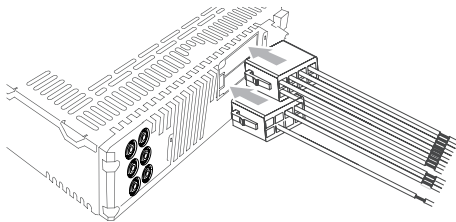
! Attention

- Vérifiez que tous les câbles non connectés sont isolés avec du ruban isolant.

☰ Remarque

- Consultez un professionnel pour connecter le CEM2101 comme indiqué ci-dessous.
- Les connecteurs mâles ISO ne sont pas fournis.

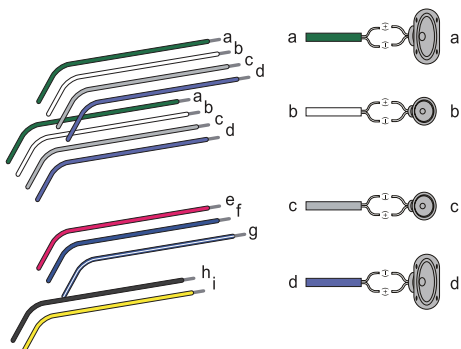
- 1 Connectez le connecteur mâle ISO à l'unité.



- 2 Vérifiez soigneusement le câblage de la voiture et connectez les câbles aux connecteurs mâles ISO.

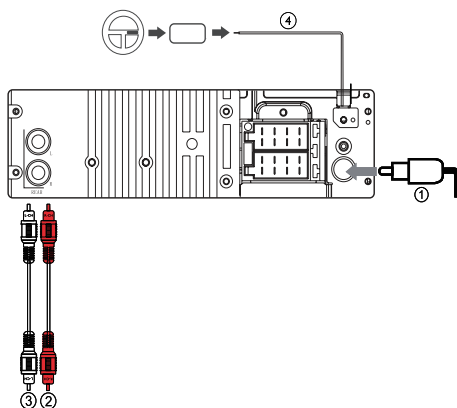
Remarque

- Risque de danger ! Veuillez consulter un professionnel pour exécuter les étapes ci-dessous !



1	Bande verte/noire	Enceinte gauche (arrière)
2	Bande blanche/noire	Enceinte gauche (avant)
3	Bande grise/noire	Enceinte droite (avant)
4	Bande violette/noire	Enceinte droite (arrière)
e	Rouge	Clef de contact + 12V CC en position ON/ACC
f	Bleu	Câble de commande de relais d'antenne électrique/motorisée
g	fil bleu à filet blanc	Câble de commande de relais d'amplificateur
h	Noir	Mise en terre
i	Jaune	À la batterie +12V de la voiture qui est sous tension en permanence

- 3 Connectez l'antenne et l'amplificateur comme illustré, le cas échéant.



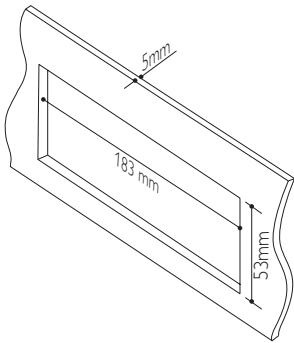
Connecteur	Permet de connecter
1 ANTENNE	Antenne
2 SORTIE LIGNE ARRIÈRE R (prise)	Haut-parleur arrière droit
3 SORTIE LIGNE ARRIÈRE L (prise)	Haut-parleur arrière gauche
4 TÉLÉCOMMANDE AUVOLANT (violet)	Télécommande au volant

* Conseil

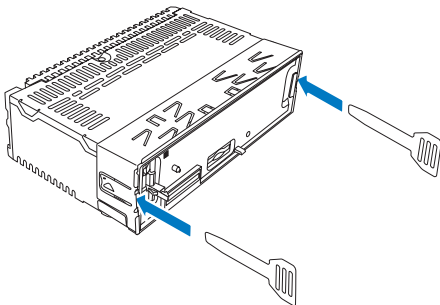
- La disposition des fiches pour les connecteurs ISO dépend du type de véhicule que vous conduisez. Assurez-vous de procéder aux connexions appropriées afin de ne pas endommager l'unité.

Fixation dans le tableau de bord

- 1 Si la voiture ne dispose pas d'un lecteur embarqué ou d'un ordinateur de navigation, déconnectez la borne négative de la batterie de la voiture.
 - Si vous déconnectez la batterie de la voiture alors que la voiture dispose d'un lecteur embarqué ou d'un ordinateur de navigation, l'ordinateur risque de perdre sa mémoire.
 - Si la batterie de la voiture n'est pas déconnectée, pour éviter tout court-circuit, vérifiez que les fils nus ne se touchent pas.
- 2 Vérifiez que l'ouverture du tableau de bord correspond à ces dimensions :



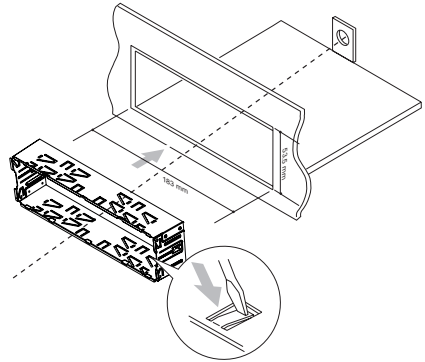
- 3 Enlevez le manchon de montage à l'aide des outils de démontage fournis.



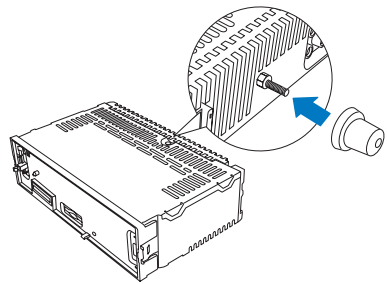
- 4 Installez le manchon dans le tableau de bord et courbez les onglets vers l'extérieur pour fixer le manchon.

Remarque

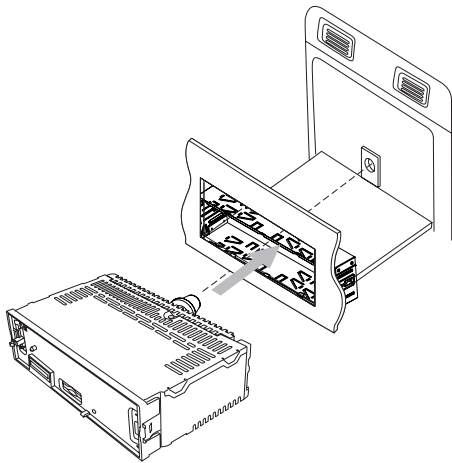
- Si l'unité n'est pas fixée par un manchon mais par les vis fournies, ignorez cette étape.



- 5 Placez le coussin en caoutchouc sur l'extrémité du boulon de fixation.



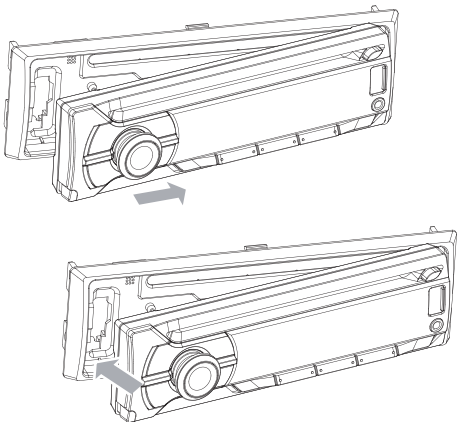
- 6 Faites glisser l'unité dans le tableau de bord jusqu'à ce que vous entendiez un clic.



- 7 Reconnectez le terminal négatif de la batterie de la voiture.

Fixation du panneau avant

- 1 Fixez la plaque d'encadrement.
- 2 Insérez le côté droit du panneau dans le châssis jusqu'à ce qu'il soit correctement encliqueté.
- 3 Enfoncez le côté gauche du panneau jusqu'à ce que le mécanisme le verrouille à sa place.



Mise sous tension

Pour mettre l'appareil sous tension :

- appuyez sur la touche \odot .

Pour éteindre l'appareil :

- maintenez enfoncé \odot jusqu'à ce que l'unité s'éteigne.

Sélection du pays/de la région



Remarque

- Sélectionnez le pays/la région approprié(e) pour cette unité, autrement l'unité ne pourra pas fonctionner correctement.

- 1 Appuyez sur \odot pour allumer l'appareil.
↳ [SELECT OPERATING REGION] s'affiche.
- 2 Tournez le bouton \odot pour sélectionner une option :
 - [USA] (États-Unis)
 - [LATIN] (Amérique latine)
 - [EUROPE] (Europe occidentale)
 - [M-EAST] (Moyen-Orient)
 - [ASIA] (Asie-Pacifique)
 - [JAP] (Japon)
 - [AUST] (Australie)
- 3 Appuyez sur \odot pour confirmer.

Réglage de l'horloge

- 1 Appuyez sur **MENU** à plusieurs reprises jusqu'à ce que l'heure actuelle clignote.
- 2 Tournez le bouton \odot pour régler les heures.
- 3 Appuyez sur \odot pour confirmer.
- 4 Tournez le bouton \odot pour régler les minutes.
- 5 Appuyez sur \odot pour confirmer.

Réglage du format de l'horloge

- 1 Appuyez sur la touche **MENU**.
- 2 Appuyez sur ▲ ou ▼ à plusieurs reprises jusqu'à ce que **[CLOCK FORMAT]** s'affiche.
- 3 Tournez le bouton Ⓞ pour sélectionner un paramètre :
 - **[CLOCK 12H]**
 - **[CLOCK 24H]**

Affichage de l'horloge

Dans n'importe quel mode, maintenez enfoncé **MAX SOUND** jusqu'à ce que l'horloge s'affiche.

- Appuyez sur n'importe quelle touche pour annuler l'affichage de l'horloge.

4 Écoute de la radio

Réglage d'une station de radio

- 1 Appuyez à plusieurs reprises sur **SOURCE** pour sélectionner le mode radio.
- 2 Appuyez sur **BAND** ou ▲ / ▼ à plusieurs reprises pour sélectionner la bande : [FM1], [FM2], [FM3], [AM1], ou [AM2].
- 3 Maintenez enfoncé |◀◀ ou ▶▶| jusqu'à ce que le numéro de la fréquence s'affiche.
- 4 Appuyez sur |◀◀ ou ▶▶| pour rechercher une station de radio manuellement.
↳ La station de radio est diffusée.

 - Pour rechercher une station de radio automatiquement, appuyez sur |◀◀ ou ▶▶|.

Sélection de la région du tuner

Vous pouvez sélectionner le pays/la région qui convient pour la radio.

- 1 Appuyez sur **SOURCE** pour sélectionner le mode radio.
- 2 Appuyez plusieurs fois sur **MENU** jusqu'à ce que [AREA] s'affiche.
- 3 Tournez le bouton ⊕ pour sélectionner :
 - [USA] (États-Unis)
 - [LATIN] (Amérique latine)
 - [EUROPE] (Europe occidentale)
 - [M-EAST] (Moyen-Orient)
 - [ASIA] (Asie-Pacifique)
 - [JAP] (Japon)
 - [AUST] (Australie)
- 4 Appuyez sur la touche ⊕ pour confirmer.

Réglage de la sensibilité du tuner

Pour recevoir plus de stations de radio ou uniquement les stations avec un signal fort, vous pouvez ajuster la sensibilité du tuner.

- 1 Appuyez plusieurs fois sur **MENU** jusqu'à ce que [LOCAL] s'affiche.
- 2 Tournez ⊕ pour sélectionner un réglage :
 - [LOCAL ON] (local activé) : seules des stations avec un signal fort peuvent être diffusées.
 - [LOCAL OFF] (local désactivé) : les stations avec des signaux forts et faibles peuvent être diffusées.

Mémorisation des stations de radio

Vous pouvez mémoriser jusqu'à 6 stations pour chaque bande.

Mémorisation automatique des stations

- 1 En mode radio, maintenez enfoncé **DBB** jusqu'à ce que [STORE - - -] s'affiche.
- 2 Appuyez sur la touche ⊕ pour confirmer.
↳ Les six stations les plus fortes de la bande sélectionnée sont enregistrées automatiquement dans les canaux de présélection.

Mémorisation manuelle des stations

- 1 Recherchez une station que vous voulez enregistrer. (voir 'Réglage d'une station de radio' à la page 12)
- 2 Appuyez sur une touche numérique pendant 3 secondes.
↳ La station est enregistrée dans le canal sélectionné.

Réglage d'une station de radio présélectionnée

- 1 Appuyez sur **BAND** pour sélectionner la bande.
- 2 Appuyez sur une touche numérique pour sélectionner une station pré-réglée.

Lecture avec RDS

Le RDS (Radio Data System, Système de données radio) fonctionne uniquement dans les zones avec des stations FM qui diffusent des signaux RDS. Lorsque vous sélectionnez une station RDS, le nom de la station s'affiche.

Activation du système RDS

Remarque

- Le RDS est activé par défaut.

- 1 Appuyez sur la touche **MENU**.
- 2 Appuyez sur ▲ ou ▼ à plusieurs reprises jusqu'à ce que **[RDS]** s'affiche.
- 3 Tournez le bouton Ⓞ pour sélectionner **[RDS ON]**.
↳ La fonction de RDS est activée.

Sélection du type de programme

Avant de régler des stations RDS, vous pouvez sélectionner le type d'émission et laisser l'appareil rechercher uniquement les émissions de la catégorie sélectionnée.

- 1 Appuyez sur la touche **MENU**.
- 2 Appuyez sur ▲ ou ▼ à plusieurs reprises jusqu'à ce que **[PTY]** s'affiche.
- 3 Appuyez sur Ⓞ pour confirmer.
- 4 Tournez le bouton Ⓞ pour sélectionner un type, puis appuyez sur Ⓞ pour confirmer.

Élément	Type d'émission	Description
1	NEWS	Services d'actualités
2	AFFAIRS	Politique et actualités
3	INFO	Émissions spéciales d'information
4	SPORT	Sports
5	EDUCATE	Éducation et formation avancée
6	DRAMA	Pièces radiophoniques et littérature
7	CULTURE	Culture, religion et société
8	SCIENCE	Science
9	VARIED	Programmes de divertissement
10	POP M	Musique pop
11	ROCK M	Rock
12	EASY M	Musique légère
13	LIGHT M	Musique classique légère
14	CLASSICS	Musique classique
15	OTHER M	Émissions musicales
16	WEATHER	Temps
17	FINANCE	Finances
18	CHILDREN	Programmes pour la jeunesse
19	SOCIAL	Affaires sociales
20	RELIGION	Religion
21	PHONE IN	Émissions à ligne ouverte
22	TRAVEL	Voyage
23	LEISURE	Loisirs
24	JAZZ	Jazz
25	COUNTRY	Musique country
26	NATION M	Musique nationale
27	OLDIES	Vieux succès, classiques
28	FOLK M	Folk
29	DOCUMENT	Documentaire
30	TEST	Test d'alarme
31	ALARM	Réveil

Sélection de fréquences alternatives

Si le signal radio est faible, activez la fonction AF (Alternate Frequency, Fréquence Alternative) pour rechercher une autre station avec un signal plus fort.

- 1 Appuyez sur la touche **MENU**.
- 2 Appuyez sur ▲ ou ▼ à plusieurs reprises jusqu'à ce que **[AF]** s'affiche.
- 3 Tournez Ⓞ pour sélectionner un réglage :
 - **[AF ON]** : permet d'activer le mode AF.
 - **[AF OFF]** : permet de désactiver le mode AF.

Définir une région pour la syntonisation AF

Vous pouvez définir une région pour la syntonisation AF :

[REG ON]	Seules les stations dans la région actuelle peuvent être réglées automatiquement.
-----------------	---

[REG OFF]	Toutes les stations peuvent être réglées automatiquement.
------------------	---

- 1 Appuyez sur la touche **MENU**.
- 2 Appuyez sur ▲ ou ▼ à plusieurs reprises jusqu'à ce que **[REG]** s'affiche.
- 3 Tournez Ⓞ pour sélectionner un réglage.

Réception des annonces de trafic

Si vous ne voulez pas rater les annonces de trafic tout en écoutant de la musique, activez la fonction d'annonce de trafic (TA).

- 1 Appuyez sur la touche **MENU**.
- 2 Appuyez sur ▲ ou ▼ à plusieurs reprises jusqu'à ce que **[TA]** s'affiche.
- 3 Tournez Ⓞ pour sélectionner un réglage :
 - **[TA ON]** : lorsqu'il y a une annonce de trafic, l'unité bascule automatiquement sur le mode tuner (quel que soit le modèle en cours) et commence à diffuser les conditions de trafic. Lorsque l'annonce de trafic est terminée, l'unité revient au mode précédent.

- **[TA OFF]** : les annonces de trafic ne sont pas émises.



Remarque

- Si le signal TA reçu reste faible pendant plus de 120 secondes, l'unité activera le mode Recherche TA automatiquement. La Recherche TA recherchera d'autres stations avec de bonnes conditions de signal TA.



Conseil

- Lorsqu'une annonce de trafic est émise, l'utilisateur peut appuyer brièvement sur ➡ pour mettre fin à l'annonce de trafic, et l'unité reprendra au mode de lecture précédent.

Réglage de l'horloge par RDS

Vous pouvez utiliser le signal horaire diffusé avec le signal RDS pour régler automatiquement l'horloge de l'appareil.

- 1 Appuyez sur la touche **MENU**.
- 2 Appuyez sur ▲ ou ▼ à plusieurs reprises jusqu'à ce que **[CT]** s'affiche.
- 3 Tournez Ⓞ pour sélectionner un réglage :
 - **[CT ON]** : permet d'activer l'horloge RDS. L'heure affichée sur l'unité se synchronise avec celle de la station RDS.
 - **[CT OFF]** : permet de désactiver l'horloge RDS.



Conseil

- La précision de l'heure transmise dépend de la station RDS qui transmet le signal horaire.

5 Lecture de fichiers audio

Remarque

- Veillez à ce que le disque ou l'appareil contienne des fichiers lisibles.

Lecture d'un disque

Remarque

- L'appareil ne peut pas lire les CD encodés à l'aide de technologies de protection des droits d'auteur.

Vous pouvez lire des CD audio disponibles dans le commerce ainsi que ces disques :

- CD-R (CD inscriptibles)
- CD-RW (CD réinscriptibles)
- CD MP3
- CD WMA

Remarque

- Veillez à ce que le contenu du disque soit lisible.

Insérez un CD, face imprimée orientée vers le haut.

- ↳ La lecture démarre automatiquement.
- Pour suspendre la lecture du CD, appuyez sur **▶||**.
- Pour reprendre la lecture du CD, appuyez de nouveau sur **▶||**.
- Pour passer à la plage précédente/suivante, appuyez sur **◀◀** ou **▶▶**.
- Pour faire une recherche rapide en arrière/ en avant dans la piste actuelle, appuyez sur **◀◀** ou **▶▶** pendant trois secondes.

Enlever le CD

Pour sortir le CD, appuyez sur **▲** sur le panneau avant.

Conseil

- Si le disque est bloqué dans le logement du disque, maintenez enfoncé **▲** jusqu'à ce que le disque sorte.

Lecture à partir d'un périphérique USB

Remarque

- Assurez-vous que le périphérique USB contient des fichiers musicaux compatibles.

Insérez le périphérique USB

- 1 Faites glisser vers la gauche le volet de la prise USB marqué **⏪**.
- 2 Insérez le périphérique USB dans la prise USB.
↳ L'appareil démarre automatiquement la lecture du périphérique USB.



Retirer le périphérique USB.

- 1 Appuyez sur **⊕** pour éteindre l'appareil.
- 2 Retirez le périphérique USB.

Options de lecture

Rechercher une piste MP3/WMA

Recherche dans le dossier en cours

- 1 Appuyez sur la touche **♪**.
↳ Le nom de la piste en cours est affiché.
- 2 Tournez le bouton **⊕** pour sélectionner une autre piste dans le dossier en cours.
- 3 Appuyez sur **⊕** pour confirmer.

Recherche dans un autre dossier

- 1 Appuyez sur la touche **■**.
↳ Le nom du dossier en cours s'affiche.
- 2 Tournez le bouton **⊕** pour parcourir tous les dossiers.
- 3 Appuyez sur **⊕** pour accéder au dossier sélectionné.
↳ L'unité démarre automatiquement la lecture de la première chanson du dossier sélectionné.



Conseil

- Pour retourner au niveau supérieur d'un dossier, appuyez sur **↶**.

Afficher les informations de lecture

Pendant la lecture, appuyez sur **DISP** à plusieurs reprises pour afficher :

- Numéro de la piste et temps de lecture écoulé
- Dossier
- Fichier
- Album
- Artiste
- Titre

Lecture répétée

- 1 Au cours de la lecture, appuyez sur **REP**.
↳ **[REPEAT]** s'affiche.
- 2 Tournez **⊕** pour sélectionner un réglage.
 - **[REP TRK]** (répéter une piste) : lire la piste en cours à plusieurs reprises.
 - **[REPEAT FLD]** (répéter un dossier) : lire toutes les pistes dans le dossier en cours à plusieurs reprises.
 - **[REP ALL]** (répéter toutes les pistes) : lire toutes les pistes à plusieurs reprises.

Lecture aléatoire

Vous pouvez lire les pistes dans un ordre aléatoire :

- 1 Au cours de la lecture, appuyez sur **SHUF**.
↳ **[SHUFFLE]** s'affiche.
- 2 Tournez **⊕** pour sélectionner un réglage :
 - **[SHUF FLD]** : démarrer la lecture aléatoire de toutes les pistes dans le dossier en cours.
 - **[SHUF ALL]** : démarrer la lecture aléatoire de toutes les pistes.
 - **[SHUF OFF]** : annuler la lecture aléatoire.

Connexion d'une source audio externe

- 1 Connectez la source audio externe à la prise **MP3 LINK** avec un câble de 3,5 mm.
- 2 Appuyez sur **SOURCE** à plusieurs reprises jusqu'à ce que **[MP3 LINK]** s'affiche.
- 3 Mettez en marche le composant externe (se reporter aux instructions fournies avec le composant externe).

6 Réglage du son

Réglage du volume

Tournez le bouton \odot dans le sens des aiguilles d'une montre/dans le sens inverse des aiguilles d'une montre pour augmenter/baisser le volume.

Silence

Vous avez la possibilité de couper le son de votre appareil.

Au cours de la lecture, appuyez sur \odot .

- Pour réactiver le son, appuyez à nouveau sur \odot .

Activation/désactivation de l'amplification dynamique des basses (DBB)

- 1 Appuyez sur **DBB** et le réglage actuel est affiché :
 - ↳ **[DBB ON]** : la fonction d'amplification dynamique des basses (DBB, Dynamic Bass Boost) est activée.
 - ↳ **[DBB OFF]** : la fonction d'amplification dynamique des basses (DBB, Dynamic Bass Boost) est désactivée.
- 2 Appuyez à nouveau sur **DBB** pour modifier le réglage de DBB.

Activation/désactivation de l'optimisation du son

- 1 Appuyez sur la touche **MAX SOUND**.
 - ↳ Le réglage actuel s'affiche
 - **[MAX ON]** : la fonction son maximal (MAX sound) est activée.
 - **[MAX OFF]** : la fonction son maximal (MAX sound) est désactivée.
- 2 Appuyez à nouveau sur **MAX SOUND** pour sélectionner une option.

Sélection de l'égaliseur prédéfini

- 1 Appuyez sur **EQ / AUDIO**.
 - ↳ Le réglage actuel de l'égaliseur s'affiche.
- 2 Appuyez à nouveau sur **EQ / AUDIO** pour sélectionner un paramétrage d'égaliseur prédéfini :
 - **[OPTIMAL]** (optimal)
 - **[FLAT]** (neutre)
 - **[POP]** (pop)
 - **[USER]** (utilisateur)
 - **[TECHNO]** (techno)
 - **[ROCK]** (rock)
 - **[CLASSIC]** (classique)
 - **[JAZZ]** (jazz)

Changement de la zone d'écoute de la musique

La technologie novatrice Zone de Philips permet au conducteur ou aux passagers d'écouter de la musique avec la meilleure balance des enceintes et de recréer l'effet spatial saisissant recherché par l'artiste. Vous pouvez basculer la zone d'écoute de la musique du conducteur vers les passagers pour obtenir le meilleur réglage sonore des enceintes dans la voiture.

- 1 Appuyez sur la touche **ZONE**.
↳ Le réglage actuel s'affiche.
- 2 Tournez ▲ / ▼ pour sélectionner un paramètre :
 - **[ALL]** (Tout)
 - **[FRONT-L]** (avant gauche)
 - **[FRONT-R]** (avant droite)
 - **[AVANT]**

Autres réglages audio

Vous pouvez également ajuster les paramètres pré-réglés **EQ / AUDIO**.

- 1 Appuyez sur **EQ/AUDIO** pendant 3 secondes.
- 2 Appuyez sur ▲ ou ▼ à plusieurs reprises pour sélectionner l'élément à ajuster :
 - **[BAS]** (graves) : échelle de -7 à + 7.
 - **[TRE]** (graves) : échelle de -7 à + 7.
 - **[BAL]** (balance) : échelle de 12L à 12R. (L = haut-parleur gauche, R = haut-parleur droit)
 - **[FAD]** (atténuation) : échelle de 12R à 12F. (R = haut-parleur arrière, F = haut-parleur avant)
- 3 Tournez Ⓞ pour sélectionner une valeur.

7 Modification des paramètres système

Activation/désactivation du bip sonore

Chaque fois que vous appuyez sur un bouton, l'unité émet un signal sonore. Vous pouvez activer/désactiver ce bip sonore.

- 1 Appuyez sur la touche **MENU**.
- 2 Appuyez sur ▲ ou ▼ à plusieurs reprises jusqu'à ce que **[BEEP]** s'affiche.
- 3 Tournez Ⓞ pour sélectionner un réglage :
 - **[BEEP ON]** : permet d'activer le signal sonore.
 - **[BEEP OFF]** : permet de désactiver le signal sonore.

Activer/désactiver le mode démo

- 1 Appuyez sur la touche **MENU**.
- 2 Appuyez sur ▲ ou ▼ à plusieurs reprises jusqu'à ce que **[DEMO]** s'affiche.
↳ L'écran affiche le réglage de mode Démo actuel.
- 3 Tournez Ⓞ pour sélectionner un réglage :
 - **[DEMO ON]** : permet d'activer le mode Démo. Lorsque l'unité est inactive pendant plus de 120 secondes, toutes les fonctions sont affichées.
 - **[DEMO OFF]** : permet de désactiver le mode Démo.

Dimmer

- 1 Appuyez sur la touche **MENU**.
- 2 Appuyez sur ▲ ou ▼ à plusieurs reprises jusqu'à ce que **[DIMMER]** s'affiche.

- 3 Tournez le bouton Ⓞ pour sélectionner un réglage :
 - **[DIMM HIGH]** (augmenter l'intensité du dimmer)
 - **[DIMM LOW]** (baisser l'intensité du dimmer)

Dance

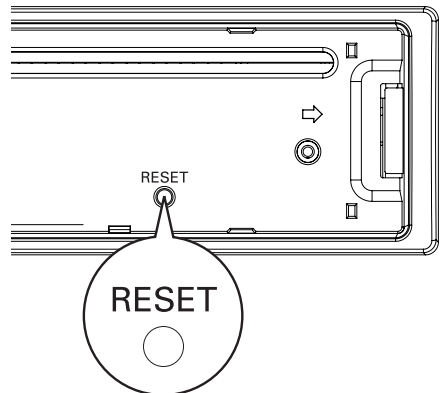
Vous pouvez activer ou désactiver le spectre sur l'écran LCD.

- 1 Appuyez sur la touche **MENU**.
- 2 Appuyez sur ▲ ou ▼ à plusieurs reprises jusqu'à ce que **[DANCE]** s'affiche.
- 3 Tournez Ⓞ pour sélectionner un réglage :
 - **[DANCE ON]** : permet d'activer le spectre.
 - **[DANCE OFF]** : permet de désactiver le spectre.

Réinitialisation

Vous pouvez réinitialiser les réglages par défaut de l'unité.


- 1 Retirez le panneau avant.
- 2 Appuyez sur le bouton de réinitialisation en utilisant un stylo à bille ou un outil similaire.
↳ Les réglages prédéfinis tels que les canaux présélectionnés ou les ajustements sonores sont effacés.

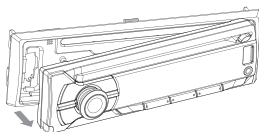
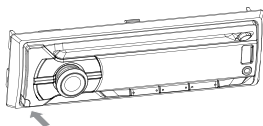


8 Informations supplémentaires

Retrait du panneau avant

Vous pouvez retirer le panneau avant pour dissuader les voleurs.

- 1 Appuyez sur  pour retirer le panneau.
- 2 Tirez le panneau vers vous pour le retirer du châssis.



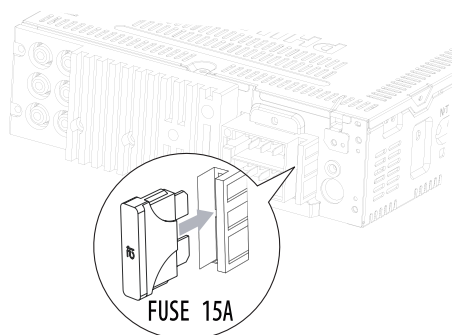
- 3 Rangez le panneau dans l'étui de transport fourni pour le protéger de la saleté et des endommagements.

Remplacement du fusible

Si le fusible est endommagé,

- 1 Vérifiez la connexion électrique.
- 2 Achetez un fusible qui correspond à la tension du fusible endommagé.

- 3 Remplacez le fusible.



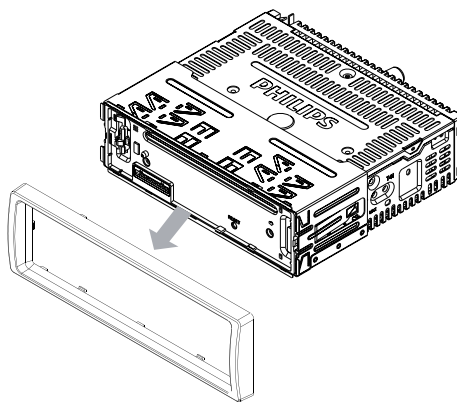
Remarque

- Si le nouveau fusible est endommagé à son tour, il se peut qu'il y ait une défaillance interne. Consultez votre revendeur.

Retirer l'unité

Vous pouvez enlever l'unité du tableau de bord.

- 1 Détachez le panneau avant.
- 2 Retirez l'unité en utilisant les outils de démontage.



9 Informations sur le produit



Remarque

- Les informations sur le produit sont sujettes à modifications sans notification préalable.

Alimentation	12V CC (11V - 16V), mise en terre négative
Fusible	15 A
Impédance de l'enceinte appropriée	4 - 8 Ω
Puissance de sortie maximum	50 W \times 4 canaux
Puissance de sortie continue	22 W \times 4 RMS (4 Ω 10 % de T.H.D.)
Tension de sortie du préamplificateur	2,5 V
Niveau AUX-IN	500 mV
Dimensions (l \times H \times P)	181,5 \times 52 \times 191,4 mm
Poids	1,47 kg

Radio

Gamme de fréquences - FM	87,5 - 108,0 MHz
Plage de fréquences - AM (MW)	522 - 1620 KHz (9 kHz) 530 - 1710 kHz (10 kHz)
Sensibilité utilisable - FM	8 μ V
Sensibilité utilisable - AM (MW)	30 μ V

Périphériques USB compatibles :

- Mémoire flash USB : hôte USB 1.1 avec interface prenant en charge toutes les vitesses (1.1, 2.0)
- Lecteurs USB flash : hôte USB 1.1 avec interface prenant en charge toutes les vitesses (1.1, 2.0)

Formats pris en charge :

- USB ou format de fichier mémoire : FAT12, FAT16, FAT32
- Débit binaire MP3 (taux de données) : 32 - 320 Kbit/s et débit binaire variable
- WMA V4,V7,V8,V9 (L1, L2)
- Fréquences d'échantillonnage MP3 : 8-48 kHz
- Débits binaires MP3 : 8~320 (kbits/s), débits binaires variables
- Fréquences d'échantillonnage WMA : 32 kHz, 44,1 kHz, 48 kHz
- Débits binaires WMA : 32~192 (kbits/s), débits binaires variables
- Imbrication de répertoires jusqu'à 8 niveaux
- Nombre d'albums/dossiers : 99 au maximum par CD, 99 au maximum par support USB ou mémoire.
- Nombre de pistes/titres : 999 au maximum par CD (cela dépend du nombre d'albums), 999 au maximum par support USB ou mémoire
- ID3 tag version 2.0 ou ultérieure

Formats non pris en charge :

- Albums vides : un album vide est un album ne contenant pas de fichiers MP3/WMA. Il n'apparaît pas sur l'afficheur.
- Les formats de fichiers non pris en charge sont ignorés. Par exemple, les documents Word (.doc) ou les fichiers MP3 dont l'extension est .dlf sont ignorés et ne sont pas lus.
- Fichiers audio AAC, WAV et PCM
- Fichiers WMA protégés contre la copie (DRM) (.wav, .m4a, .m4p, .mp4, .aac)
- Fichiers WMA au format Lossless

10 Dépannage



Attention

- Ne retirez jamais le boîtier de l'appareil.

Pour que votre garantie reste valide, n'essayez jamais de réparer le système vous-même. En cas de problème lors de l'utilisation de cet appareil, vérifiez les points suivants avant de faire appel au service d'assistance. Si aucune solution à votre problème n'a été trouvée, rendez-vous sur le site Web Philips (www.philips.com/support). Lorsque vous contactez le Service Consommateurs, gardez votre produit à portée de main et veillez à avoir le numéro de modèle et le numéro de série de l'appareil à disposition.

Pas d'alimentation ou pas de son.

- Le moteur du véhicule n'est pas allumé. Allumez le moteur du véhicule.
- Le câble n'est pas correctement connecté. Vérifiez les connexions.
- Le fusible est grillé. Remplacez le fusible.
- Le volume est trop bas. Réglez le volume.
- Si les solutions ci-dessus ne remédient pas au problème, appuyez sur le bouton **RESET**.
- Assurez-vous que le format de la piste en cours de lecture est compatible.

Beaucoup de bruit lors des diffusions radio.

- Les signaux sont trop faibles. Sélectionnez d'autres stations présentant un signal plus fort.
- Vérifiez la connexion de l'antenne de la voiture.
- Modifiez la diffusion de stéréo à mono.

Lecture du disque impossible

- Assurez-vous que le disque est inséré, face imprimée (étiquette) orientée vers le haut.
- Essuyez le disque avec un chiffon en microfibre, en décrivant des mouvements en ligne droite du centre vers le bord.
- Ce disque peut être défectueux. Lisez un autre disque.

- Assurez-vous que le CD est un CD/CD-R/CD-RW finalisé.
- Assurez-vous que le CD n'est pas encodé à l'aide de technologies de protection des droits d'auteur.

Le CD ignore des pistes.

- Assurez-vous que le CD n'est pas endommagé ou sale.
- Assurez-vous que le mode aléatoire est désactivé.

Le disque ne peut pas être éjecté

- Maintenez la touche ▲ enfoncée.

Perte des stations présélectionnées.

- Le câble de la batterie n'est pas connecté correctement. Connectez le câble de la batterie à la borne qui est toujours sous tension.

L'écran affiche ERR-12

- Erreur de données USB. Vérifiez le périphérique USB.

11 Glossaire

M

MP3

Format de fichier avec système de compression de données audio. MP3 est l'abréviation de Motion Picture Experts Group 1 (ou MPEG-1) Audio Layer 3. Encodé au format MP3, un CD-R ou un CD-RW peut contenir approximativement 10 fois plus de musique qu'un CD classique.

R

RDS (Radio Data System)

Les tuners RDS peuvent automatiquement détecter des stations en fonction du type de musique (ou de paroles) diffusé. Le système RDS permet également à un récepteur d'afficher du texte et même des graphiques (en général du texte et des informations relatives au format) que de nombreuses stations FM incluent à un signal de sous-porteuse dans leur signal de diffusion normal. Certains tuners équipés du RDS peuvent même diffuser des alertes de trafic ou des bulletins d'urgence en interrompant l'écoute de la radio ou d'autres supports (CD, MD ou cassettes). Il existe d'autres fonctionnalités très utiles, dont la majorité est proposée par les stations RDS de plus en plus nombreuses.

W

WMA (Windows Media Audio)

Format audio de Microsoft faisant partie de la technologie Microsoft Windows Media. Il comprend les outils de gestion des droits numériques de Microsoft (Digital Rights Management), la technologie d'encodage de Windows Media Video et celle de Windows.



2014 © WOOX Innovations Limited. All rights reserved.
Philips and the Philips' Shield Emblem are registered
trademarks of Koninklijke Philips N.V. and are used by WOOX
Innovations Limited under license from Koninklijke Philips N.V.

CEM2101_12_UM_V4.0

