

lenovo[®]

Lenovo G70-70/G70-80 Z70-80

Guide de l'utilisateur



Lisez attentivement les consignes de sécurité et les conseils de la documentation fournie avant d'utiliser votre ordinateur.

Remarques

- Avant d'utiliser le produit, veuillez à lire au préalable le *Guide de sécurité et d'informations générales Lenovo*.
- Certaines instructions de ce guide peuvent supposer que vous utilisez Windows® 8.1. Si vous utilisez d'autres systèmes d'exploitation Windows, certaines opérations peuvent varier légèrement. Si vous utilisez d'autres systèmes d'exploitation, il se peut que certaines opérations ne s'appliquent pas à votre situation.
- Les fonctions décrites dans ce guide sont communes à la plupart des modèles. Il se peut toutefois que certaines fonctions ne soient pas disponibles sur votre ordinateur et/ou que votre ordinateur inclue des fonctions non décrites dans ce guide de l'utilisateur.
- Les illustrations de ce manuel représentent le modèle Lenovo G70-70, sauf indication contraire.
- Les illustrations de ce manuel peuvent présenter des différences par rapport au produit réel. Veuillez vous reporter au produit que vous possédez.

Regulatory Notice

- Pour plus de détails, reportez-vous à la section **Guides & Manuals** sur <http://support.lenovo.com>.

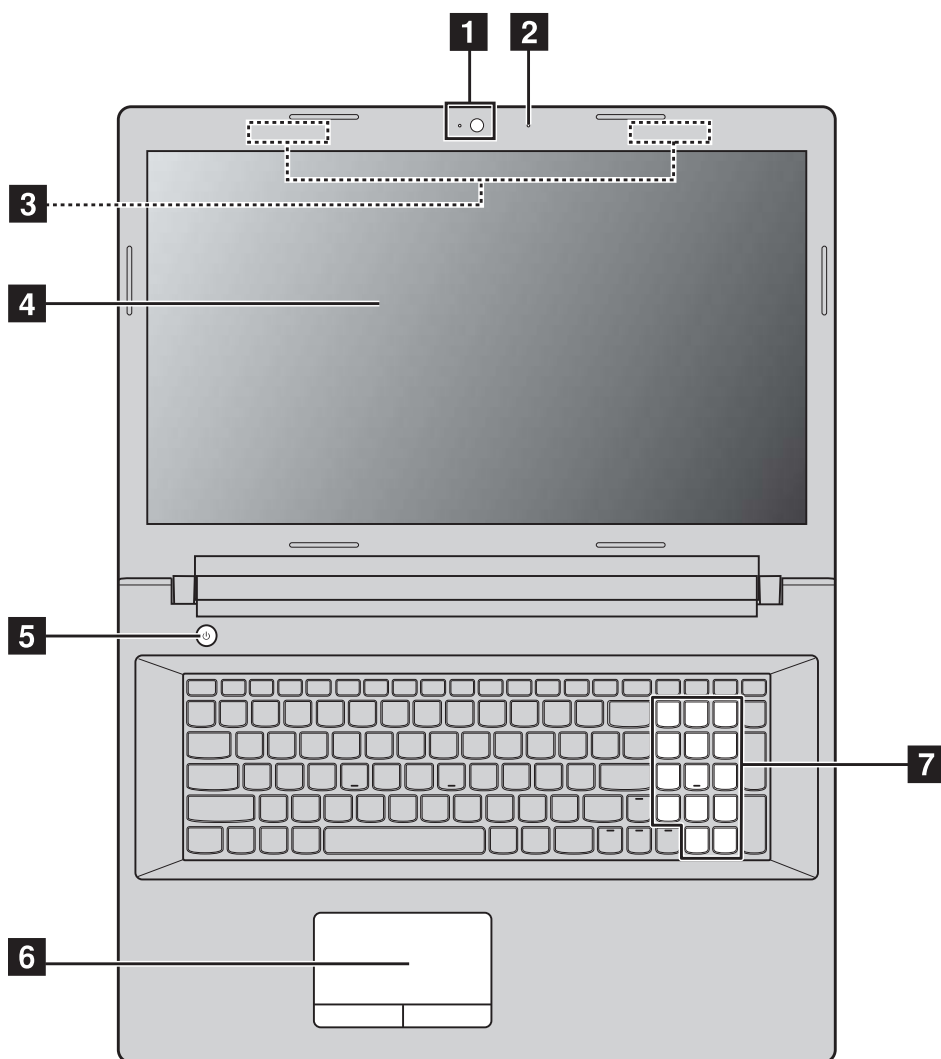
Table des matières

Chapitre 1. Découverte de l'ordinateur	1
Vue de dessus	1
Vue de gauche	7
Vue de droite	10
Vue de face	11
Vue du dessous.....	14
Chapitre 2. Commencer à utiliser Windows 8.1	15
Première configuration du système d'exploitation.....	15
Permutation des écrans	15
Icônes et barre d'icônes	16
Mise en mode Veille ou arrêt de l'ordinateur.....	18
Connexion au réseau local (LAN) sans fil	19
Aide et support.....	20
Chapitre 3. Système Lenovo OneKey Recovery	21
Chapitre 4. Résolution des problèmes	23
Foire aux questions	23
Résolution des problèmes	26
Annexe. Instructions relatives aux unités remplaçables par l'utilisateur.....	30
Remplacement de la batterie	30
Remplacement du disque dur	31
Remplacement de la mémoire.....	35
Remplacement de la Mini PCI Express Card	38
Remplacement du ventilateur	41
Remplacement du clavier	44
Retrait du lecteur de disque optique.....	47
Marques de commerce	50

Chapitre 1. Découverte de l'ordinateur

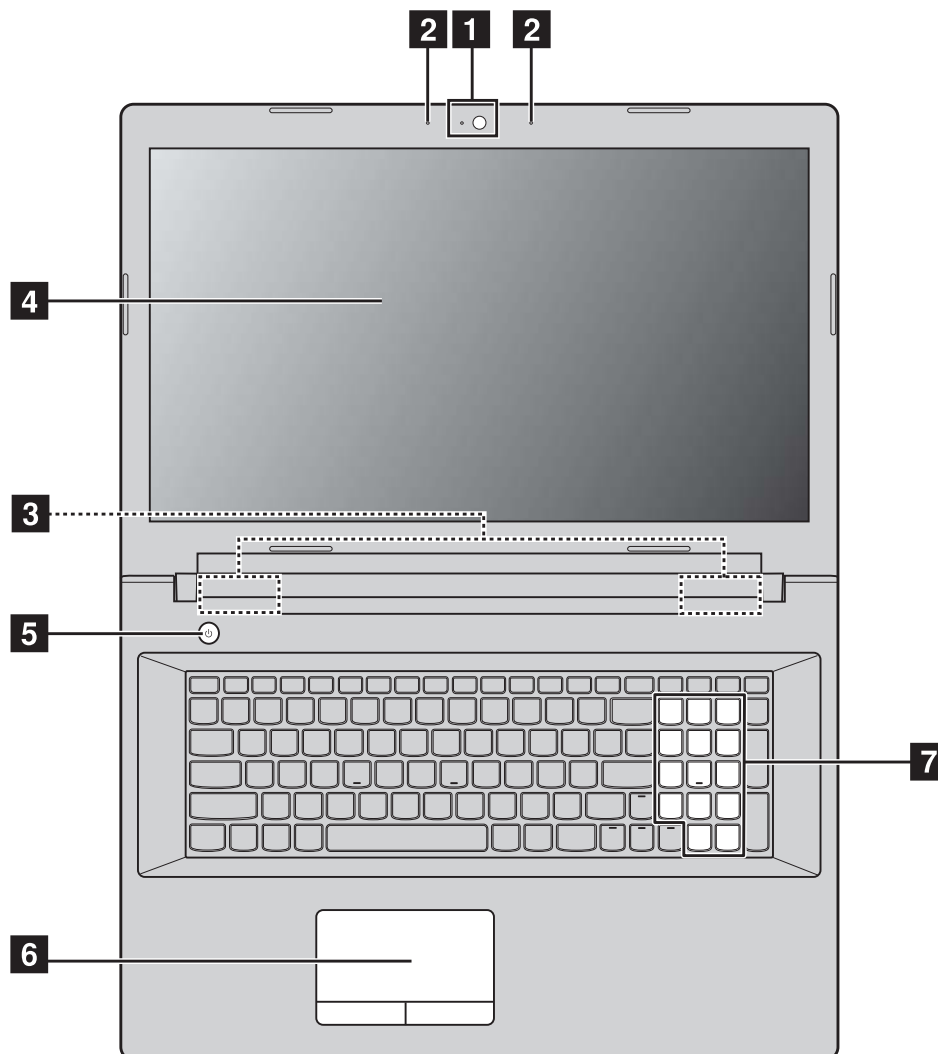
■ ■ Vue de dessus

■ G70-70/G70-80



Chapitre 1. Découverte de l'ordinateur

■ Z70-80



Remarque : Les zones en pointillés indiquent des pièces qui sont invisibles de l'extérieur.

⊙ Attention :


- Veillez à ne *pas* ouvrir l'écran au-delà de 130 degrés. Lorsque vous fermez l'écran, veillez à ne *pas* laisser de stylos ou d'autres objets entre l'écran et le clavier. Dans le cas contraire, vous risquez d'endommager l'écran.

Chapitre 1. Découverte de l'ordinateur

- 1** **Caméra intégrée** Utilisez la caméra pour les vidéocommunications.
- 2** **Microphone intégré** Permet de capturer des sons pouvant être utilisé lors de vidéo conférence, de présentation audio ou d'enregistrement audio.
- 3** **Antennes sans fil** Branchez l'adaptateur sans fil pour recevoir et envoyer la radio sans fil.
- 4** **Écran** Offre une brillance optimale.
- 5** **Bouton d'alimentation** Appuyez sur ce bouton pour allumer l'ordinateur.
- 6** **Pavé tactile** Le pavé tactile fonctionne comme la souris classique.

Pavé tactile : Faites glisser le bout de votre doigt sur le pavé pour déplacer le pointeur sur l'écran, dans la direction souhaitée.

Touches de pavé tactile : Les côtés gauche/droit fonctionnent de la même manière que les boutons gauche/droit de la souris classique.

Remarque : Vous pouvez activer ou désactiver le pavé tactile et les boutons du pavé tactile en appuyant sur .

- 7** **Pavé numérique** Pour plus de détails, voir « Utilisation du clavier », page 4.

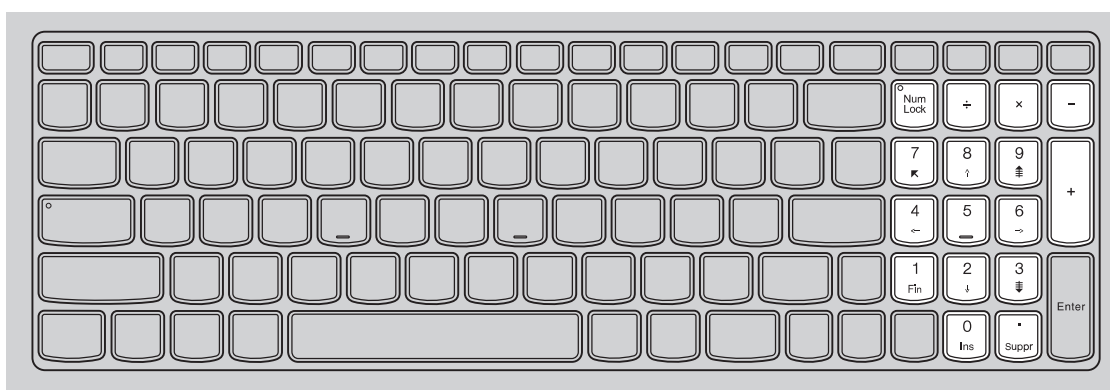
Chapitre 1. Découverte de l'ordinateur

■ Utilisation du clavier

Le clavier standard de votre ordinateur incorpore des touches numériques et des touches de fonction et peut inclure un pavé numérique.

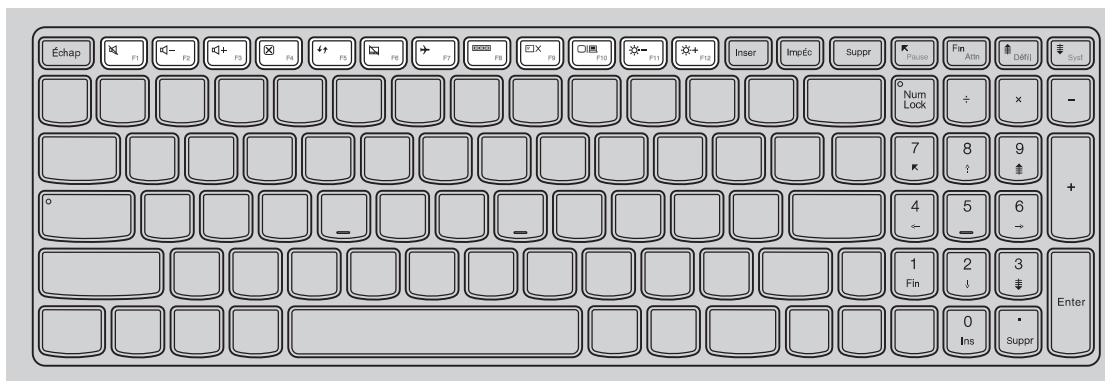
Pavé numérique

Le clavier dispose d'un pavé numérique indépendant. Pour activer ou désactiver le pavé numérique, appuyez sur la touche **Num Lock**.



■ Touches de raccourci

Vous pouvez accéder à certains paramètres système rapidement en appuyant sur la touche de raccourci appropriée.



Permet d'activer ou de désactiver le son.



Permet d'activer ou de désactiver le mode avion.



Permet de diminuer le niveau du volume.



Bascule sur le programme actif.



Permet d'augmenter le niveau du volume.



Permet d'activer/de désactiver le rétroéclairage de l'écran.



Permet de fermer la fenêtre active.



Se projette sur un écran connecté.



Permet de rafraîchir le bureau ou la fenêtre active.



Permet de réduire la luminosité de l'écran.



Permet d'activer ou de désactiver le pavé tactile et les boutons du pavé tactile.



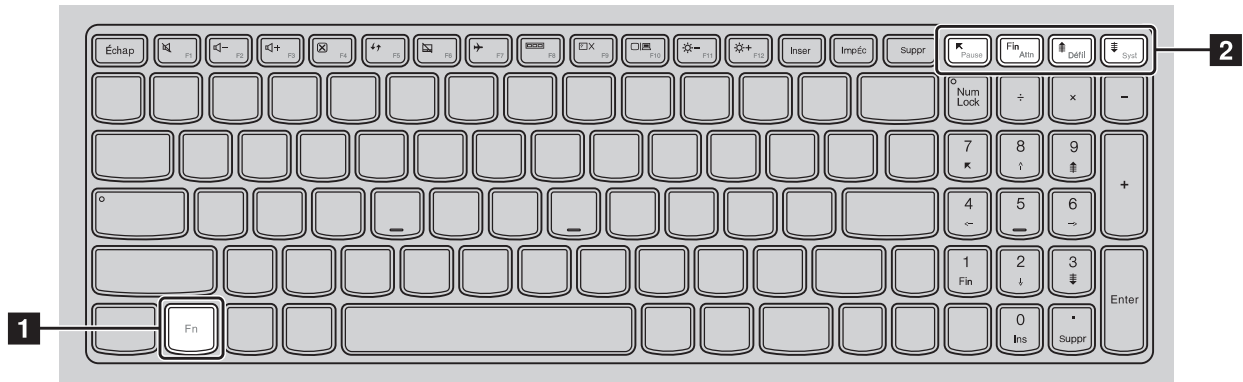
Permet d'augmenter la luminosité de l'écran.

Remarque : Si vous avez modifié **Hotkey Mode (Mode raccourci clavier)** depuis **Enabled (Activé)** en **Disabled (Désactivé)** dans l'utilitaire de configuration du BIOS, vous devrez appuyer sur la touche Fn en combinaison avec la touche de raccourci appropriée.

Chapitre 1. Découverte de l'ordinateur

Combinaisons de touches de fonction

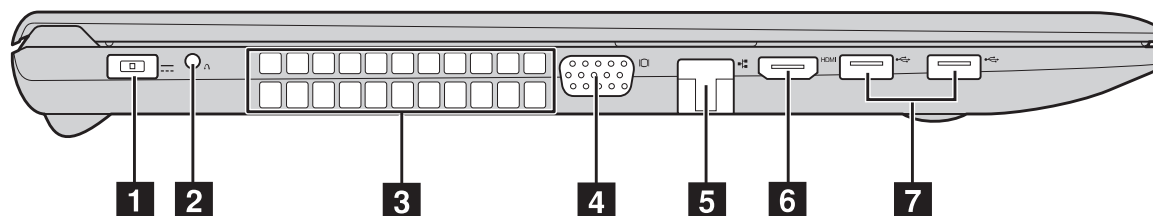
Les touches de fonction permettent de modifier instantanément certaines fonctionnalités du système. Pour utiliser cette fonction, maintenez enfoncée la touche **Fn** **1** ; appuyez ensuite sur l'une des touches de fonction **2** .



Vous trouverez ci-dessous la description des fonctionnalités relatives à chaque touche de fonction.

Fn + ⏏ :	Permet d'activer la fonction de pause.
Fn + Fin :	Permet d'activer la fonction d'arrêt.
Fn + ⏏ :	Permet d'activer/de désactiver l'arrêt du défilement.
Fn + ⏏ :	Permet d'activer la demande système.

●● Vue de gauche



- 1** **Prise de l'adaptateur secteur** Permet de connecter l'adaptateur secteur à l'ordinateur.
- 2** **Bouton Novo** Lorsque l'ordinateur est éteint, appuyez sur ce bouton pour lancer le système Lenovo OneKey Recovery ou l'utilitaire de configuration du BIOS, ou pour accéder au menu de démarrage.

Remarque : Pour plus de détails, voir « Chapitre 3. Système Lenovo OneKey Recovery », page 21.

- 3** **Grilles de ventilation** Permettent de dissiper la chaleur interne.
- ⊙ **Attention :**
- Vérifiez qu'aucune des grilles de ventilation n'est obstruée, car cela pourrait provoquer une surchauffe de l'ordinateur.
- 4** **Port VGA** Permet de connecter des dispositifs d'affichage externes.
- 5** **Port RJ-45** Ce port permet de connecter l'ordinateur à un réseau Ethernet.
- 6** **Port HDMI** Permet le raccordement de dispositifs dotés d'une entrée HDMI, comme un téléviseur ou un écran.
- 7** **Ports USB** Permet le raccordement de périphériques USB.

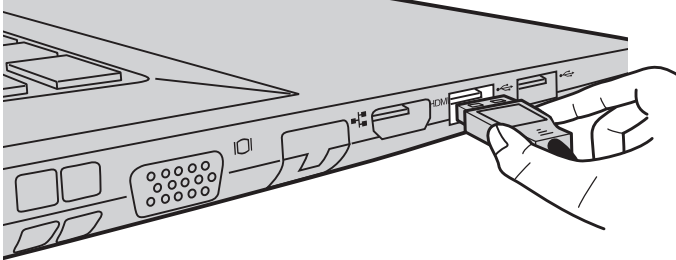
Remarques :

- Le port bleu prend en charge USB 3.0.
- Pour plus de détails, voir « Raccordement de périphériques USB », page 8.

Chapitre 1. Découverte de l'ordinateur

■ Raccordement de périphériques USB

Vous pouvez raccorder un périphérique USB à votre ordinateur en insérant la prise USB du périphérique (type A) dans le port USB de l'ordinateur.



La première fois que vous branchez un périphérique USB sur un port USB de votre ordinateur, Windows installe automatiquement un pilote pour ce périphérique. Une fois le pilote installé, vous pouvez débrancher et rebrancher le périphérique sans passer par des étapes supplémentaires.

Remarque : En général, Windows détecte tout nouveau périphérique après son branchement, et installe le pilote automatiquement. Cependant, certains périphériques peuvent nécessiter que vous installiez le pilote avant le branchement. Vérifiez la documentation fournie par le fabricant du périphérique avant de le brancher.

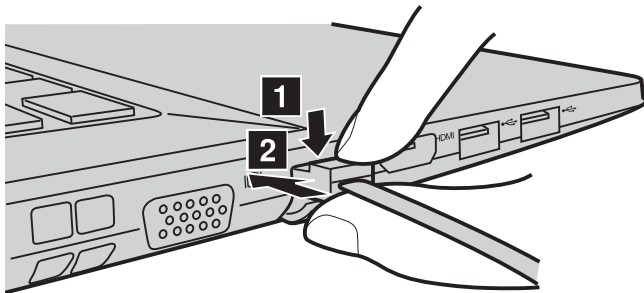
Avant de débrancher un périphérique de stockage USB, assurez-vous que l'ordinateur a terminé le transfert de données par le biais de ce périphérique. Cliquez sur l'icône **Retirer le périphérique en toute sécurité et éjecter le média** de la zone de notification du bureau Windows pour retirer le périphérique avant de le débrancher.

Remarque : Si votre périphérique USB utilise un cordon d'alimentation, branchez le périphérique à une source d'alimentation avant son branchement. Sinon, le périphérique pourrait ne pas être reconnu.

■ Connexion des câbles réseau

Pour insérer un câble réseau, procédez comme suit :

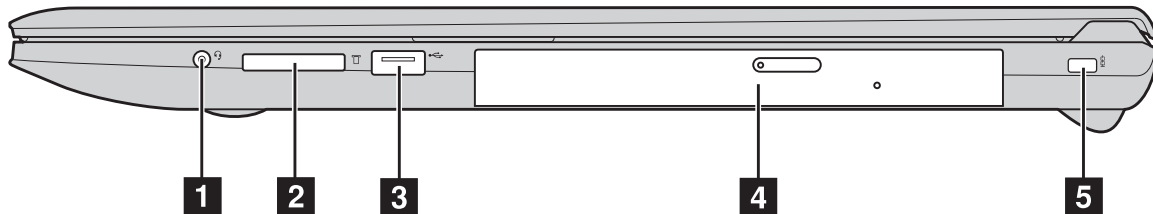
- ➊ Maintenez un connecteur du câble réseau pour enfoncer délicatement le couvercle RJ-45 **1**.
- ➋ Insérez le connecteur dans le port RJ-45 **2**.



■ Configuration logicielle

Consultez votre fournisseur de services Internet pour plus de détails sur la configuration de votre ordinateur.

■ ■ Vue de droite



- 1** **Prise audio mixte** Permet le raccordement d'un casque audio.

Remarques :

- La prise audio mixte ne prend pas en charge les microphones conventionnels.
- La fonction d'enregistrement peut ne pas être prise en charge si des casques tiers sont connectés à cause des différentes normes de l'industrie.

- 2** **Logement pour cartes mémoire** Permet de connecter des cartes mémoire (non fournies). Pour plus de détails, voir « Utilisation de cartes mémoire (non fournies) », page 13.

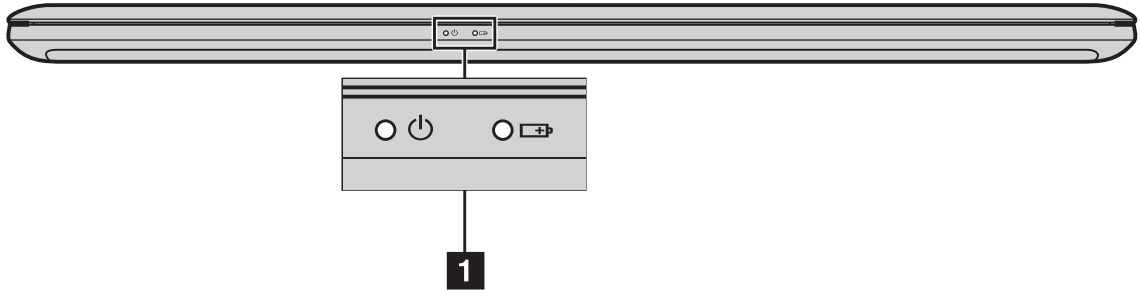
- 3** **Ports USB** Permet le raccordement de périphériques USB. Pour plus de détails, voir « Raccordement de périphériques USB », page 8.

- 4** **Lecteur de disque optique** Permet de lire/graver des disques optiques.

Remarque : Certains modèles sont équipés d'un lecteur de disque optique factice.

- 5** **Logement Kensington** Ce logement permet d'installer un dispositif de sécurité (non fourni) afin de protéger l'ordinateur contre le vol et d'empêcher toute utilisation non autorisée. Vous pouvez installer un antivol sur votre ordinateur afin de le protéger contre tout déplacement non autorisé. Pour plus de détails sur l'installation d'un dispositif de sécurité, reportez-vous aux instructions fournies avec ce dernier lors de l'achat.

■ ■ Vue de face



- 1** **Voyants d'état du système** Voyant d'état du courant ☼
Voyant d'état de la batterie 🔋

Voyant	État du voyant	État de charge	Signification
Voyant d'état du courant	Allumé (blanc)	—	L'ordinateur est sous tension.
	Clignotant	—	L'ordinateur est en mode veille.
	Éteint	—	L'ordinateur est hors tension.

Chapitre 1. Découverte de l'ordinateur

Voyant	État du voyant	État de charge	Signification
Voyant d'état de la batterie	Allumé (blanc)	En décharge	Le niveau de charge de la batterie est supérieur à 20 %.
	Orange	En décharge	Le niveau de charge de la batterie est compris entre 5 % et 20 %.
	Orange clignotant rapidement	En charge/En décharge	La pile a moins de 5 % de charge.
	Orange clignotant lentement	En charge	La batterie est en cours de charge. Lorsque le niveau de charge de la batterie atteint 20 %, le voyant clignote en blanc.
	Blanc clignotant lentement	En charge	Le niveau de charge de la batterie est compris entre 20 % et 80 % et la charge continue. Lorsque le niveau de charge atteint 80 %, le voyant cesse de clignoter, mais la charge continue jusqu'à ce que la batterie soit complètement chargée.

■ Utilisation de cartes mémoire (non fournies)

Votre ordinateur prend en charge les types de cartes mémoire suivants :

- Carte Secure Digital (SD)
- Carte MultiMediaCard (MMC)

⊙ Attention :

- insérez *une seule* carte à la fois dans le logement.
- Ce lecteur de cartes ne prend pas en charge les périphériques SDIO (tels que SDIO Bluetooth, entre autres).

Insertion d'une carte mémoire

Faites glisser une carte mémoire jusqu'à ce qu'elle se mette en place.

Remarque : Si une carte de protection est livrée avec l'ordinateur, poussez dessus et retirez-la avant d'insérer une carte mémoire.

Retrait d'une carte mémoire

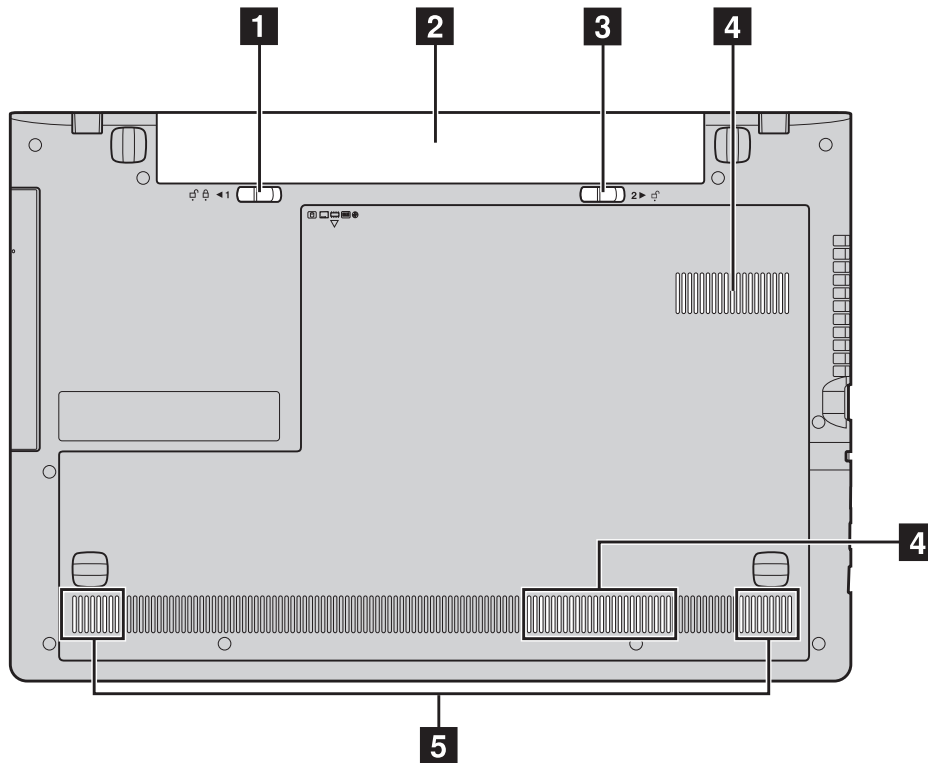
Retirez délicatement la carte mémoire du logement.

⊙ Attention :

- Avant de retirer une carte mémoire, désactivez-la à l'aide de l'utilitaire **Retirer le périphérique en toute sécurité et éjecter le média** afin d'éviter d'endommager les données qu'elle contient.

Chapitre 1. Découverte de l'ordinateur

■ ■ Vue du dessous



- | | | |
|----------|--|---|
| 1 | Loquet de la batterie (manuel) | Utilisez le loquet manuel de la batterie pour maintenir la batterie en place. |
| 2 | Batterie | |
| 3 | Loquet de la batterie (à ressort) | Le loquet à ressort de la batterie permet de maintenir en place la batterie. |
| 4 | Grilles de ventilation | Permettent à l'air de pénétrer dans l'ordinateur pour le refroidir. |
| 5 | Haut-parleurs | Permettent de diffuser le son. |

Chapitre 2. Commencer à utiliser Windows 8.1


■ ■ Première configuration du système d'exploitation —

Lors de la première utilisation, il est possible que vous ayez à configurer le système d'exploitation. Les procédures suivantes peuvent être nécessaires au processus de configuration :



- Choix du pays et de la langue
- Acceptation des conditions du contrat de licence
- Personnalisation de l'ordinateur
- Configuration de la connexion Internet
- Configuration des paramètres de l'ordinateur
- Création d'un profil utilisateur

■ ■ Permutation des écrans —

Pour passer de l'écran d'accueil au bureau Windows, effectuez ce qui suit :

- Cliquez sur la vignette **Bureau** sur l'écran d'accueil.
- Appuyez sur la touche Windows  + D.

Pour passer du bureau à l'écran d'accueil, effectuez ce qui suit :

- Cliquez sur **Accueil**  dans la barre d'icônes.
- Appuyez sur la touche Windows .
- Déplacez le curseur vers l'angle inférieur gauche, puis cliquez sur le bouton **Accueil**.

Pour permuter plusieurs applications, procédez comme suit :


- ➊ À l'aide d'une souris ou du pavé tactile, déplacez le curseur vers l'angle supérieur gauche, puis faites-le glisser vers le bas.
- ➋ Lorsque la liste des applications s'affiche, cliquez dessus pour passer d'une application à l'autre.

Chapitre 2. Commencer à utiliser Windows 8.1

■ ■ Icônes et barre d'icônes

Les **icônes** sont des boutons de navigation qui vous permettent d'accéder rapidement aux tâches de base. Il s'agit de : Rechercher, Partager, Accueil, Périphériques et Paramètres. La **barre d'icônes** correspond au menu contenant les icônes.

Pour afficher les icônes, effectuez l'une des actions suivantes :

- Placez le pointeur de la souris dans le coin supérieur ou inférieur droit, jusqu'à ce que la barre des icônes s'affiche.
- Faites la combinaison de touches Windows  + C.



Icône Rechercher

L'icône **Rechercher** est une nouvelle méthode efficace pour trouver les éléments que vous recherchez, notamment des paramètres, des fichiers, des images et des vidéos sur le Web, etc.



Icône Partager

L'icône **Partager** vous permet d'envoyer à vos amis, ainsi qu'à votre réseau social, des liens, des photos et bien plus encore, sans quitter l'application que vous utilisez.

Icône Accueil

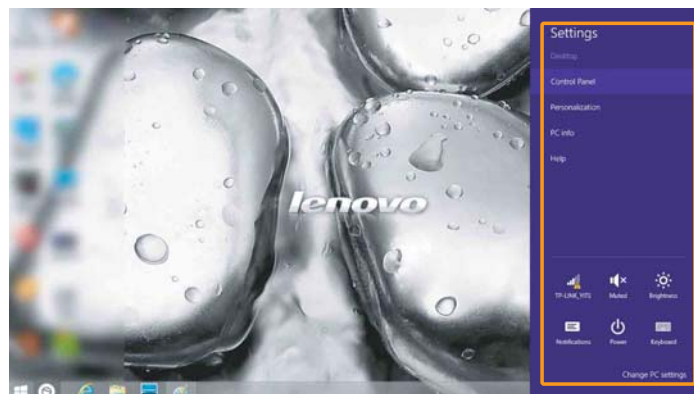
L'icône **Accueil** vous permet d'accéder rapidement à l'écran Démarrer.

Icône Périphériques

L'icône **Périphériques** permet de se connecter ou d'envoyer des fichiers à des périphériques externes, notamment à des périphériques de lecture, d'impression et de projection.

Icône Paramètres

L'icône **Paramètres** vous permet d'effectuer les tâches basiques, notamment le réglage du volume, ou encore l'arrêt de votre ordinateur. Vous pouvez également avoir accès au Panneau de configuration à l'aide de de l'icône **Paramètres** lorsque vous utilisez l'écran du bureau.



Chapitre 2. Commencer à utiliser Windows 8.1

■ Mise en mode Veille ou arrêt de l'ordinateur

Lorsque vous avez terminé de travailler sur votre ordinateur, vous pouvez le mettre en mode Veille ou l'arrêter.



■ Mise en mode Veille de l'ordinateur

Si vous n'utilisez pas votre ordinateur pendant une courte période de temps, vous pouvez le mettre en mode Veille.

Lorsque l'ordinateur est en veille, vous pouvez le réactiver rapidement afin de reprendre son utilisation, sans passer par le processus de démarrage.

Pour mettre l'ordinateur en mode Veille, effectuez l'une des actions suivantes :

- Fermez l'écran.
- Appuyez sur le bouton Alimentation.
- Cliquez avec le bouton droit de la souris sur le bouton **Accueil** situé dans l'angle inférieur gauche, puis sélectionnez **Arrêter ou se déconnecter** → **Veille**.

- Ouvrez les icônes, puis sélectionnez **Paramètres**  → **Marche/Arrêt**  → **Veille**.

Remarque : Avant de déplacer votre ordinateur, mettez-le en mode Veille. Déplacer l'ordinateur, alors que le disque dur tourne, risque d'endommager celui-ci, pouvant ainsi causer une perte de données.

Pour allumer l'ordinateur, effectuez l'une des actions suivantes :

- Appuyez sur n'importe quelle touche.
- Appuyez sur le bouton Alimentation.



Remarque : disponible uniquement dans les paramètres d'usine.

■ Arrêt de l'ordinateur

Si vous comptez ne pas utiliser votre ordinateur pendant une période de temps prolongée, arrêtez-le.

Pour mettre votre ordinateur hors tension, effectuez l'une des opérations suivantes :




- Appuyez sans relâcher ou cliquez avec le bouton droit de la souris sur le bouton **Accueil** situé dans le coin inférieur gauche, puis sélectionnez **Arrêter ou se déconnecter** → **Arrêter**.

- Ouvrez la barre d'icônes, puis sélectionnez **Paramètres**  → **Marche/Arrêt**  → **Arrêter**.

■ ■ Connexion au réseau local (LAN) sans fil

Activation d'une connexion sans fil

Pour activer les fonctions sans fil, effectuez l'une des actions suivantes :

- Appuyez sur F7 () pour désactiver le mode Avion si celui-ci est activé.
- Ouvrez les icônes et sélectionnez **Paramètres**  →  pour ouvrir la page de configuration du réseau. Faites basculer le mode Avion sur **Désactivé**.

Connexion à un réseau local (LAN) sans fil

Lorsque la fonction sans fil est activée, l'ordinateur procède automatiquement à la recherche de réseaux sans fil disponibles, puis les affiche dans la liste des réseaux locaux (LAN) sans fil. Pour se connecter à un réseau sans fil, cliquez sur le nom du réseau dans la liste, puis sur **Se connecter**.

Remarque : La connexion sur certains réseaux nécessite une clé de sécurité réseau, ou encore une phrase secrète. Pour se connecter à l'un de ces réseaux, demandez la clé de sécurité ou la phrase secrète à l'administrateur réseau, ou au fournisseur d'accès Internet (FAI).



Chapitre 2. Commencer à utiliser Windows 8.1

■ ■ Aide et support

En cas de problème quant à l'utilisation du système d'exploitation, consultez le fichier Aide et support. Pour ouvrir le fichier Aide et support, effectuez l'une des actions suivantes :

- Sélectionnez l'icône **Paramètres** puis sélectionnez **Aide**.
- Appuyez sur **F1** ou sur **Fn + F1** (selon la disposition de votre clavier).

Vous pouvez consulter le fichier Aide et support Windows sur votre ordinateur. Vous pouvez également obtenir une aide et un support en ligne en cliquant sur le lien en dessous de **Obtenir plus**.

Remarque : Une nouvelle application, **Aide+Conseils**, est également disponible sur l'écran d'accueil si vous souhaitez en savoir plus sur les nouvelles fonctionnalités de Windows 8.1.

Chapitre 3. Système Lenovo OneKey Recovery

Le système Lenovo OneKey Recovery est un logiciel conçu pour sauvegarder et restaurer votre ordinateur. Vous pouvez l'utiliser pour restaurer la partition du système vers son état d'origine en cas de défaillance du système. Vous pouvez également créer des sauvegardes utilisateur pour une restauration facilitée, le cas échéant.

Remarques :

- Si votre ordinateur est préinstallé avec un système d'exploitation autre que Windows, le système OneKey Recovery est indisponible.
- Pour pouvoir utiliser les fonctionnalités du système OneKey Recovery, votre disque dur est doté d'une partition cachée par défaut pour stocker un fichier image et les fichiers programme du système OneKey Recovery. La partition par défaut est cachée pour des raisons de sécurité et c'est la raison pour laquelle l'espace disque disponible est inférieur à la capacité spécifiée.

■ Sauvegarde de la partition du système

Vous pouvez sauvegarder la partition du système en un fichier image. Pour sauvegarder la partition du système :

- ➊ Appuyez sur le bouton Novo pour démarrer le système Lenovo OneKey Recovery.
- ➋ Cliquez sur **System Backup (Sauvegarde système)**.
- ➌ Sélectionnez un emplacement de sauvegarde et cliquez sur **Next (Suivant)** pour démarrer la sauvegarde.

Remarques :

- Vous pouvez choisir un emplacement de sauvegarde sur le lecteur de disque dur local ou sur un périphérique de stockage externe.
- Retirez le disque dur amovible avant de démarrer le système Lenovo OneKey Recovery. Sinon vous pouvez perdre les données du disque dur amovible.
- Le processus de sauvegarde peut prendre du temps.
- Le processus de sauvegarde est uniquement disponible lorsque Windows est démarré normalement.

■ Restauration

Vous pouvez choisir de restaurer la partition du système vers son état d'origine ou vers un point de sauvegarde créé précédemment. Pour restaurer la partition du système :

- ➊ Appuyez sur le bouton Novo pour démarrer le système Lenovo OneKey Recovery.
- ➋ Cliquez sur **System Recovery (Récupération système)**. L'ordinateur redémarre dans l'environnement de récupération.

Chapitre 3. Système Lenovo OneKey Recovery

- ③ Suivez les instructions à l'écran pour restaurer la partition du système vers son état d'origine ou vers un point de sauvegarde créé précédemment.

Remarques :

- Le processus de récupération est irréversible. Assurez-vous de sauvegarder toutes les données que vous souhaitez enregistrer dans la partition du système avant d'entamer le processus de récupération.
- Le processus de récupération peut prendre du temps. Assurez-vous d'avoir branché l'adaptateur secteur à votre ordinateur pendant le processus de récupération.
- Les instructions ci-dessus doivent être suivies lorsque Windows peut être démarré normalement.

Si Windows ne peut pas être démarré, suivez les étapes ci-dessous pour démarrer le système Lenovo OneKey Recovery :

- ① Mettez l'ordinateur hors tension.
- ② Appuyez sur le bouton Novo. Depuis le **Novo button menu (Menu de boutons Novo)**, sélectionnez **System recovery (Récupération système)** puis appuyez sur Entrée.

Chapitre 4. Résolution des problèmes

■● Foire aux questions

Cette section répertorie les questions généralement posées par catégorie.

■ Recherche d'informations

Quelles sont les consignes de sécurité à suivre lorsque j'utilise mon ordinateur ?

Le *Guide de sécurité et d'informations générales Lenovo* fourni avec votre ordinateur contient des consignes de sécurité relatives à l'utilisation de votre ordinateur. Lisez et suivez toutes les consignes lorsque vous utilisez votre ordinateur.

Où puis-je obtenir les caractéristiques matérielles de mon ordinateur ?

Vous pouvez trouver les caractéristiques matérielles de votre ordinateur depuis les brochures imprimées fournies avec votre ordinateur.

Où puis-je obtenir des informations sur la garantie ?

Concernant la garantie qui s'applique à votre ordinateur, y compris la période de garantie et le type de service de garantie, reportez-vous à la feuille de garantie limitée de Lenovo fournie avec votre ordinateur.

■ Pilotes

Où puis-je trouver les pilotes des différents périphériques de mon ordinateur ?

Si votre ordinateur est préinstallé avec un système d'exploitation Windows, Lenovo fournit des pilotes pour les périphériques dont vous avez besoin sur la partition C ou D de votre disque dur. Vous pouvez également télécharger les derniers pilotes depuis le site Web d'assistance client Lenovo.

■ Système Lenovo OneKey Recovery

Où se trouvent les disques de récupération ?

Les disques de récupération ne sont pas fournis avec l'ordinateur. Utilisez le système Lenovo OneKey Recovery si vous avez besoin de rétablir les paramètres par défaut du système.

Chapitre 4. Résolution des problèmes

Que faire si la sauvegarde échoue ?

Si vous pouvez lancer la sauvegarde, mais qu'elle échoue en cours d'exécution, procédez comme suit :

- ❶ Fermez tous les programmes ouverts, puis relancez le processus de sauvegarde.
- ❷ Vérifiez si le média de destination est endommagé. Sélectionnez un autre chemin et réessayez.

Quand dois-je rétablir les paramètres par défaut du système ?

Utilisez cette fonction lorsque le système d'exploitation n'arrive pas à démarrer. Si des données importantes se trouvent dans la partition du système, sauvegardez-les au préalable.

■ Utilitaire de configuration du BIOS

Qu'est-ce que l'utilitaire de configuration du BIOS ?

L'utilitaire de configuration du BIOS est un logiciel basé sur la mémoire morte. Il communique des informations de l'ordinateur de base et offre des options pour paramétrer les périphériques d'amorçage, la sécurité, le mode du matériel et d'autres préférences.

Comment puis-je démarrer l'utilitaire de configuration du BIOS ?

Pour lancer l'utilitaire de configuration du BIOS, effectuez l'une des opérations suivantes :

- Mettez l'ordinateur hors tension. Appuyez sur le bouton Novo puis sélectionnez **BIOS Setup (Configuration du BIOS)**.
- Appuyez sur **Fn + F2** au démarrage.

Comment puis-je modifier le mode d'amorçage ?

Il existe deux modes d'amorçage : **UEFI** et **Legacy Support (Support hérité)**. Pour modifier le mode d'amorçage, démarrez l'utilitaire de configuration du BIOS et configurez le mode d'amorçage sur **UEFI** ou **Legacy Support (Support hérité)** dans le menu d'amorçage.

Quand faut-il modifier le mode d'amorçage ?

Le mode d'amorçage par défaut de votre ordinateur est le mode **UEFI**. Si vous avez besoin d'installer un système d'exploitation Windows hérité (à savoir, un système d'exploitation antérieur à Windows 8) sur votre ordinateur, vous devez changer le mode d'amorçage sur **Legacy Support (Support hérité)**. Le système d'exploitation Windows hérité ne peut pas être installé si vous ne modifiez pas le mode d'amorçage.

■ Assistance


Comment puis-je contacter le centre d'assistance ?

Consultez le « Chapitre 3. Assistance et service » du *Guide de sécurité et d'informations générales de Lenovo*.

■ ■ Résolution des problèmes

Problèmes liés à l'affichage


Lorsque je mets l'ordinateur sous tension, rien ne s'affiche à l'écran.

- Si l'écran est vide, vérifiez que :
 - L'adaptateur secteur est raccordé à l'ordinateur et le câble d'alimentation est correctement branché à une prise électrique en bon état.
 - L'ordinateur est sous tension. (Appuyez à nouveau sur le bouton de mise sous tension pour en avoir la confirmation.)
 - Si vous utilisez l'adaptateur secteur ou la batterie et si le voyant de la batterie est allumé, appuyez sur la touche **F12** () pour augmenter la luminosité de l'écran.
- Si l'écran n'affiche toujours rien, faites réparer votre ordinateur.

Lorsque je mets mon ordinateur sous tension, seul un curseur blanc apparaît à l'écran.

- Restaurez les fichiers de sauvegarde dans votre environnement Windows ou la totalité du disque dur pour rétablir la configuration d'usine à l'aide du système Lenovo OneKey Recovery. Si le problème persiste, faites réparer votre ordinateur.

Mon écran s'éteint alors que l'ordinateur est allumé.

- Il est possible que l'écran de veille, ou la gestion d'alimentation, soit activé(e). Pour désactiver l'écran de veille ou quitter le mode veille, effectuez l'une des actions suivantes :
 - Appuyez sur le pavé tactile.
 - Appuyez sur n'importe quelle touche.
 - Appuyez sur le bouton de mise sous tension.
 - Appuyez sur **F9** () pour vérifier que le rétroéclairage de l'écran LCD a été désactivé.
 - Si le problème persiste, suivez la procédure décrite dans la solution du problème suivant « L'écran est illisible ou déformé ».

L'écran est illisible ou déformé.

- Vérifiez que :
 - Le pilote d'affichage est correctement installé.
 - La résolution de l'écran et la qualité des couleurs sont correctement définies.
 - Le type d'écran est correct.

Chapitre 4. Résolution des problèmes

Des caractères incorrects s'affichent à l'écran.

- Est-ce que le système d'exploitation ou les programmes sont correctement installés ? S'ils ont été installés et configurés correctement, faites réparer l'ordinateur.

Problèmes liés au mot de passe du BIOS

J'ai oublié mon mot de passe.

- Si vous avez oublié votre mot de passe, vous devez demander à l'administrateur système de réinitialiser votre mot de passe utilisateur.
- Si vous oubliez votre mot de passe d'accès au disque dur, le revendeur Lenovo n'est pas en mesure de réinitialiser le mot de passe ou de récupérer les données du disque dur. Vous devez confier votre ordinateur à un revendeur ou un représentant Lenovo afin qu'il remplace le disque dur. Vous devrez présenter votre preuve d'achat, et le remplacement des pièces et la main-d'œuvre vous seront facturés.
- Si vous oubliez votre mot de passe administrateur, aucun revendeur agréé Lenovo ne sera en mesure de le réinitialiser. Vous devrez confier votre ordinateur à un revendeur ou un représentant Lenovo afin qu'il remplace la carte mère. Vous devrez présenter votre preuve d'achat, et le remplacement des pièces et la main-d'œuvre vous seront facturés.

Problèmes liés à la mise en veille

Un message d'erreur indiquant une très faible charge de la batterie s'affiche et l'ordinateur s'arrête immédiatement.

L'ordinateur entre en mode veille juste après le POST (auto-test de démarrage).

- La charge de la batterie est faible. Raccordez l'adaptateur secteur à l'ordinateur ou remplacez la batterie par une batterie complètement chargée.
- Vérifiez que :
 - La batterie est chargée.
 - La température de fonctionnement est dans la plage admise. Consultez le « Chapitre 2. Informations d'utilisation et d'entretien » du *Guide de sécurité et d'informations générales de Lenovo*.

Remarque : Si la batterie est chargée et que la température est dans la plage admise, faites réparer l'ordinateur.

Chapitre 4. Résolution des problèmes

L'ordinateur reste en mode veille et ne fonctionne pas.

- Si votre ordinateur est en mode veille, connectez l'adaptateur secteur à l'ordinateur, puis appuyez sur n'importe quelle touche ou sur le bouton de mise sous tension.
- Si le système ne quitte toujours pas le mode veille, s'il ne répond plus ou s'il ne peut être mis hors tension, réinitialisez l'ordinateur. Les données que vous n'avez pas enregistrées risquent d'être perdues. Pour réinitialiser l'ordinateur, appuyez et maintenez le bouton de mise sous tension enfoncé pendant au moins 4 secondes.

Problème lié au son

Aucun son n'est émis par le haut-parleur, même lorsque j'augmente le volume.

- Vérifiez que :
 - La fonction Muet n'est pas activée.
 - La prise audio mixte n'est pas utilisée.
 - Le périphérique de lecture sélectionné est bien le haut-parleur.

Problèmes liés à la batterie

L'ordinateur s'arrête avant que le voyant de charge de la batterie n'indique que cette dernière est déchargée.

-OU-

L'ordinateur fonctionne après que le voyant de charge de la batterie indique que cette dernière est déchargée.

L'ordinateur ne fonctionne pas avec une batterie complètement chargée.

- Réinitialisez la jauge de la batterie à l'aide de la fonction Lenovo Energy Management (Gestion de l'énergie Lenovo). Si le problème persiste, remplacez la batterie.
- Le dispositif de protection contre les surtensions de la batterie est peut-être activé. Mettez l'ordinateur hors tension pendant une minute pour réinitialiser ce dispositif, puis remettez-le sous tension.

Problème lié au disque dur

Le disque dur ne fonctionne pas.

- Dans le menu **Boot (Démarrage)** de l'utilitaire de configuration du BIOS, assurez-vous que le disque dur figure bien sous **EFI**.

Autres problèmes

- L'ordinateur ne répond pas.
- Pour mettre l'ordinateur hors tension, maintenez le bouton de mise sous tension enfoncé pendant au moins 4 secondes. Si l'ordinateur ne répond toujours pas, retirez la batterie et l'adaptateur secteur.
 - Il est possible que votre ordinateur se verrouille automatiquement lorsqu'il entre en mode veille lors d'une communication. Désactivez le mode veille lorsque vous travaillez sur le réseau.
- Je dois démarrer l'ordinateur à l'aide d'un périphérique connecté, mais ce dernier n'apparaît pas dans la liste des périphériques de démarrage.
- Vérifiez le réglage du mode de démarrage dans l'utilitaire de configuration du BIOS. Si **Boot Mode (Mode de démarrage)** est défini sur **UEFI**, assurez-vous que le périphérique ou support du périphérique prend en charge l'amorçage UEFI. Si le périphérique ou support du périphérique ne prend pas en charge l'amorçage UEFI, définissez **Boot Mode (Mode de démarrage)** sur **Legacy Support (Support hérité)**. Si le périphérique n'apparaît toujours pas dans la liste des périphériques de démarrage, remplacez-le par un nouveau périphérique ou support.
- Le périphérique externe connecté ne fonctionne pas.
- Ne branchez ou ne débranchez pas de câbles de périphérique externe autres que des câbles USB quand l'ordinateur est sous tension, car vous risqueriez de l'endommager.
 - Pour un périphérique externe gourmand en énergie, tel qu'un lecteur de disque optique USB, utilisez un adaptateur secteur externe. Dans le cas contraire, le périphérique risque de ne pas être reconnu ou le système peut s'arrêter.

Annexe. Instructions relatives aux unités remplaçables par l'utilisateur

Remarques :

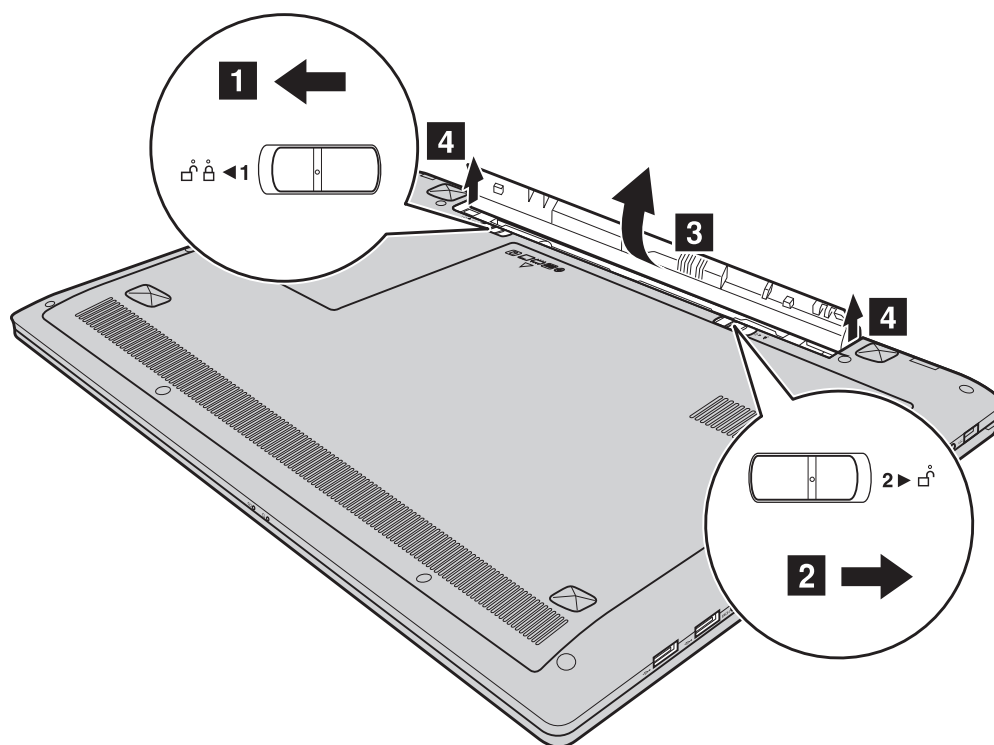
- Le service CRU est uniquement disponible dans certains pays.
- Les illustrations de cette annexe représentent le modèle Lenovo G70-70, sauf indication contraire.
- Veuillez à retirer la batterie avant d'effectuer le remplacement d'une pièce.

■ ■ Remplacement de la batterie

Remarque : Utilisez uniquement la batterie fournie par Lenovo. Toute autre batterie pourrait s'enflammer ou exploser.

Pour remplacer la batterie, procédez comme suit :

- ➊ Mettez l'ordinateur hors tension, puis débranchez l'adaptateur secteur et tous les câbles de l'ordinateur.
- ➋ Rabattez l'écran et retournez l'ordinateur.
- ➌ Déverrouillez le loquet manuel **1**. Faites glisser le loquet à ressort vers la position de déverrouillage pour éjecter la batterie **2**. Soulevez le bord intérieur de la batterie en le faisant pivoter vers le bord extérieur **3**. Faites glisser la batterie dans le son indiqué pour la retirer **4**.



- ➍ Installez une batterie à pleine charge.
- ➎ Placez le loquet de la batterie en position de verrouillage.

Annexe. Instructions relatives aux unités remplaçables par l'utilisateur

- ⑥ Retournez de nouveau l'ordinateur.
- ⑦ Connectez l'adaptateur secteur et les câbles à l'ordinateur.

■ ■ Remplacement du disque dur

Vous pouvez augmenter la capacité de stockage de votre ordinateur en remplaçant le disque dur par un disque de capacité supérieure. Vous pouvez acheter un nouveau disque dur auprès de votre revendeur ou représentant commercial Lenovo.

Remarques :

- Remplacez le disque dur uniquement dans le cadre d'une mise à niveau ou après sa réparation. Les connecteurs et la baie du disque dur n'ont pas été conçus pour des changements fréquents ou un échange de disques.
- Le logiciel préinstallé n'est pas fourni sur un disque dur en option.

Manipulation d'un disque dur

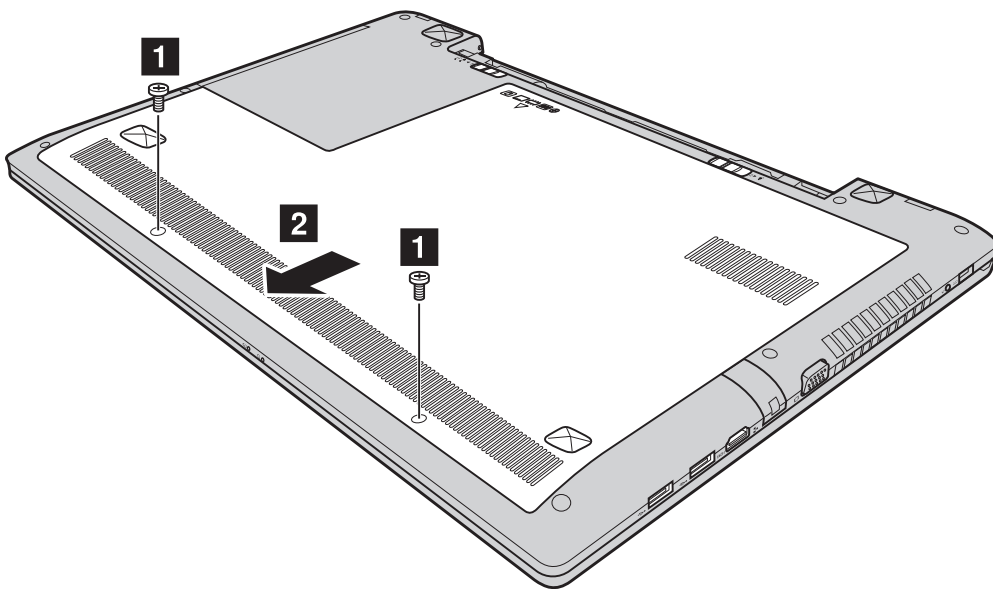
- Ne faites pas tomber le disque dur et ne le soumettez pas à des chocs physiques. Placez le disque dur sur un support, par exemple un chiffon doux, qui absorbe le choc physique.
- N'exercez aucune pression sur le boîtier du disque dur.
- Ne touchez pas le connecteur.

Le disque dur est très sensible. Une manipulation incorrecte peut entraîner sa détérioration et la perte définitive des données qu'il contient. Avant de retirer le disque dur, effectuez une copie de sauvegarde de toutes les informations qu'il contient et éteignez l'ordinateur. Ne retirez jamais le disque dur lorsque le système est en cours d'exécution ou en mode veille.

Annexe. Instructions relatives aux unités remplaçables par l'utilisateur

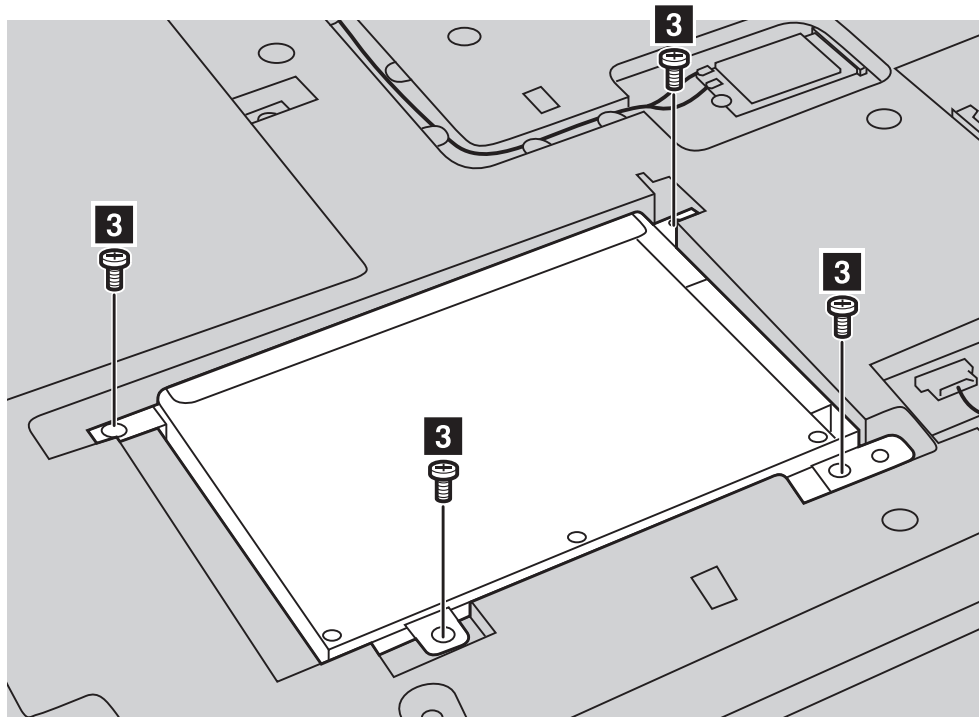
Pour remplacer le disque dur, procédez comme suit :

- ① Mettez l'ordinateur hors tension, puis débranchez l'adaptateur secteur et tous les câbles de l'ordinateur.
- ② Rabattez l'écran et retournez l'ordinateur.
- ③ Retirez la batterie. Pour plus de détails, voir « Remplacement de la batterie », page 30.
- ④ Retirez le couvercle du compartiment d'insertion du disque dur/de la carte mémoire/de l'unité centrale/de la carte Mini PCI Express.
 - a. Desserrez les vis qui maintiennent le couvercle du compartiment en place **1**.
 - b. Retirez le couvercle du compartiment **2**.

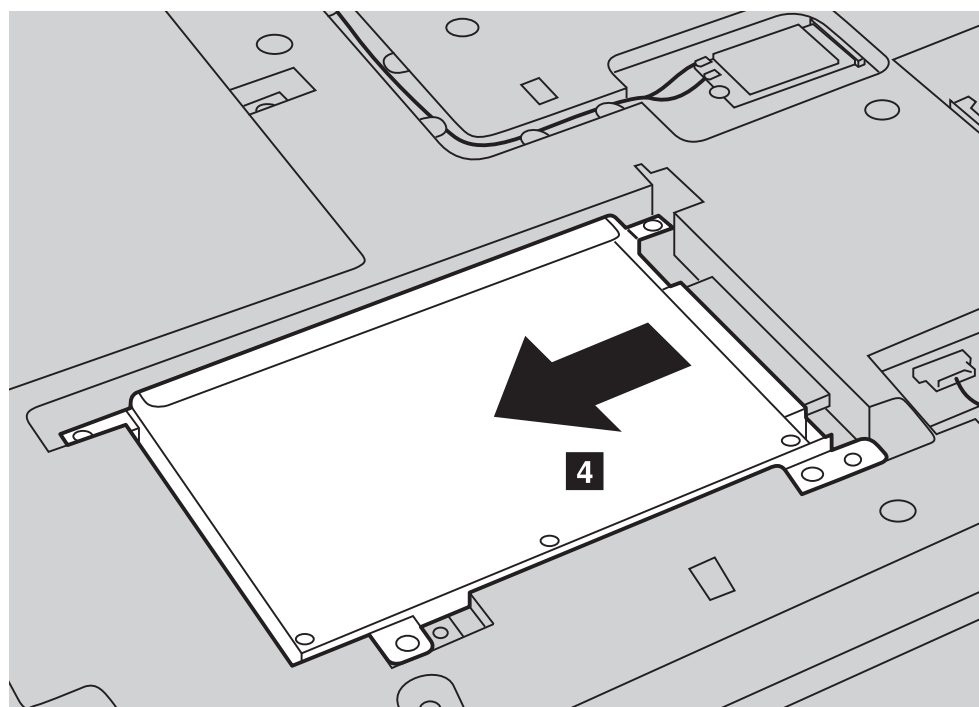


Annexe. Instructions relatives aux unités remplaçables par l'utilisateur

- ⑤ Retirez les vis de fixation du châssis **3**.

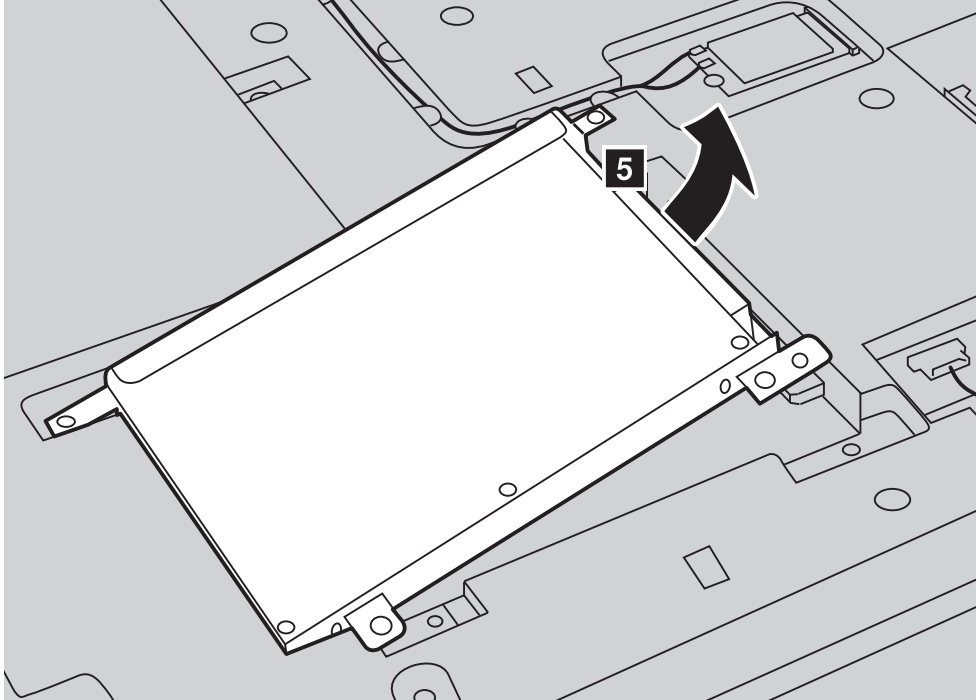


- ⑥ Déplacez le loquet dans la direction indiquée par la flèche **4**.



Annexe. Instructions relatives aux unités remplaçables par l'utilisateur

- ⑦ Sortez le disque dur maintenu dans un cadre métallique **5**.



- ⑧ Retirez les vis et détachez le cadre métallique du disque dur.
⑨ Fixez le cadre métallique sur un nouveau disque dur et serrez les vis.
⑩ Enfoncez délicatement le disque dur dans la baie de disque dur avec le loquet orienté vers le haut et les connecteurs face à face, puis mettez-le fermement en place.
⑪ Remplacez les vis de fixation du châssis.
⑫ Remplacez le couvercle du compartiment et serrez les vis.
⑬ Réinstallez la batterie.
⑭ Retournez de nouveau l'ordinateur.
⑮ Connectez l'adaptateur secteur et les câbles à l'ordinateur.

■ ■ Remplacement de la mémoire

Vous pouvez augmenter la quantité de mémoire de votre ordinateur en installant une mémoire DDR3L SDRAM (double-data-rate three low voltage synchronous dynamic random access memory), disponible en option, dans le logement de la carte mémoire de votre ordinateur. Les mémoires DDR3L SDRAM sont disponibles avec différentes capacités.

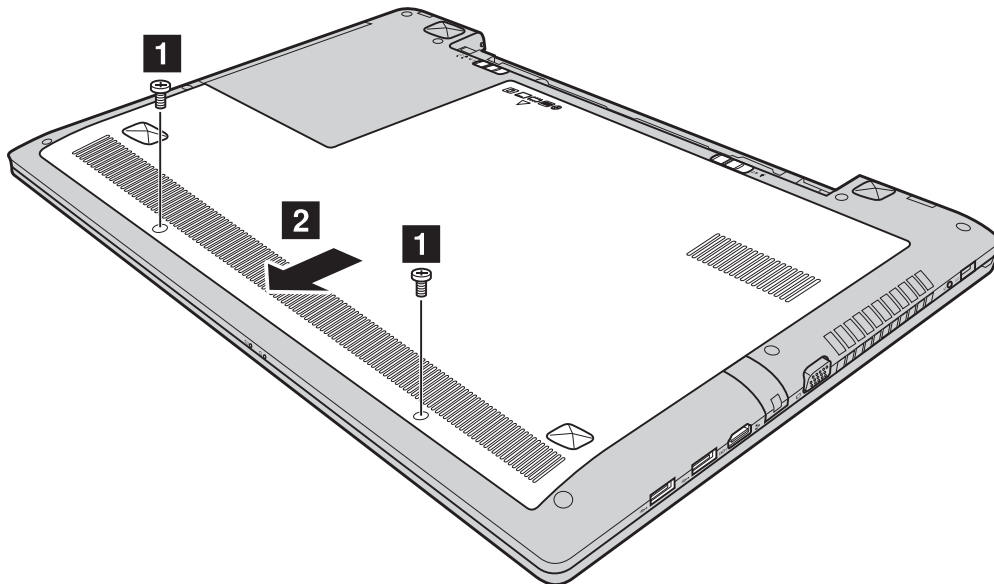
Remarque : Utilisez uniquement les types de mémoire pris en charge par votre ordinateur. Si vous installez mal une mémoire en option ou si vous installez un type de mémoire non pris en charge, un signal d'avertissement retentit lorsque vous tentez de démarrer l'ordinateur.

Pour remplacer un module DDR3L SDRAM, procédez comme suit :

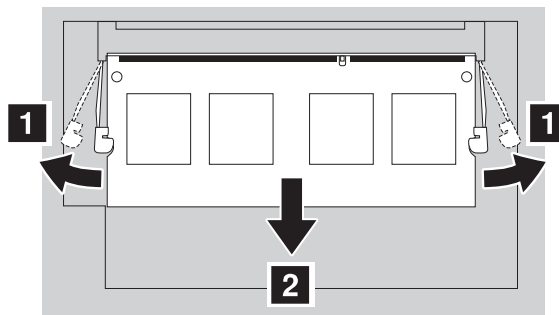
- ❶ Touchez une table métallique ou un objet métallique relié à la terre pour réduire l'électricité statique de votre corps, qui pourrait endommager la mémoire DDR3L SDRAM. Ne touchez pas le bord de contact de la mémoire DDR3L SDRAM.
- ❷ Mettez l'ordinateur hors tension, puis débranchez l'adaptateur secteur et tous les câbles de l'ordinateur.
- ❸ Rabattez l'écran et retournez l'ordinateur.
- ❹ Retirez la batterie. Pour plus de détails, voir « Remplacement de la batterie », page 30.
- ❺ Retirez le couvercle du compartiment d'insertion du disque dur/de la carte mémoire/de l'unité centrale/de la carte Mini PCI Express.
 - a. Desserrez les vis qui maintiennent le couvercle du compartiment en place **1**.

Annexe. Instructions relatives aux unités remplaçables par l'utilisateur

b. Retirez le couvercle du compartiment **2**.



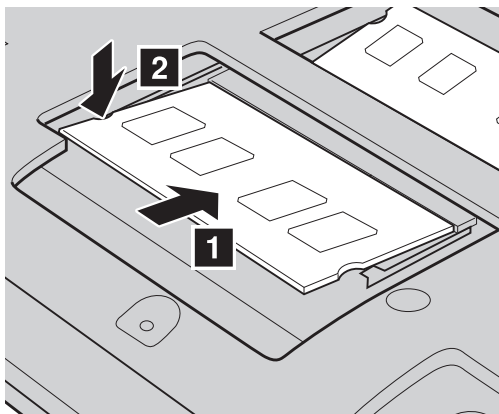
- ⑥ Si deux mémoires DDR3L SDRAM sont déjà installées dans le logement de carte mémoire, retirez l'une d'entre elles afin de libérer de la place pour la nouvelle en enfonçant simultanément les loquets situés sur les deux bords du socket. Veillez à conserver l'ancienne mémoire DDR3L SDRAM pour un usage futur.



- ⑦ Alignez l'encoche de la mémoire DDR3L SDRAM avec la protubérance du socket et insérez délicatement la mémoire DDR3L SDRAM dans le socket à un angle de 30-45°.

Annexe. Instructions relatives aux unités remplaçables par l'utilisateur

- 8 Enfoncez la mémoire DDR3L SDRAM vers le socket jusqu'à ce que les loquets situés sur les deux bords du socket soient enfoncés en position fermée.



- 9 Une fois les clips de fixation alignés avec les ouvertures correspondantes, remplacez le couvercle du compartiment.
- 10 Réinstallez les vis et serrez-les.
- 11 Réinstallez la batterie.
- 12 Retournez de nouveau l'ordinateur.
- 13 Connectez l'adaptateur secteur et les câbles à l'ordinateur.

Pour vérifier que la mémoire DDR3L SDRAM est bien installée, procédez comme suit :

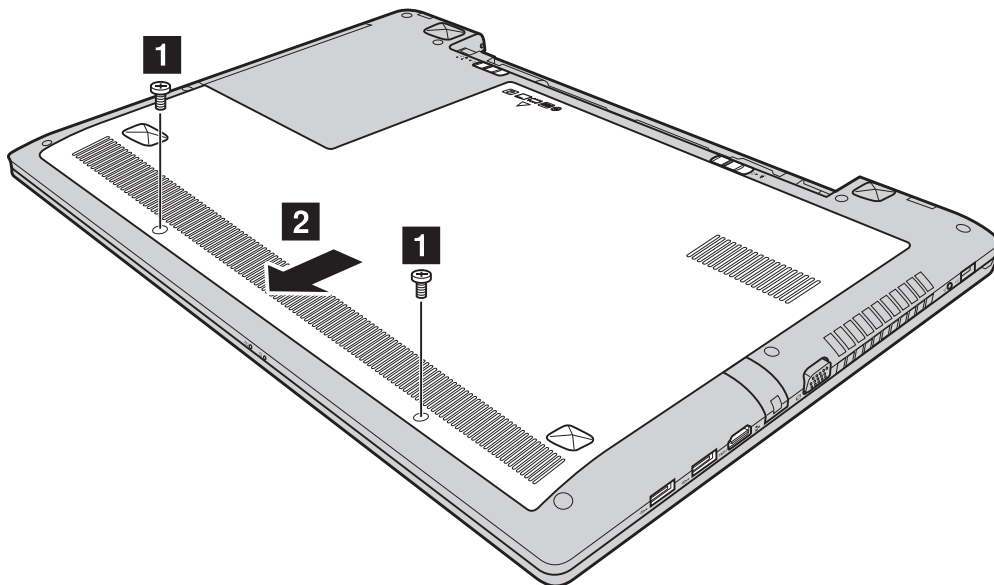
- 1 Mettez l'ordinateur sous tension.
- 2 Appuyez sur **Fn + F2** au démarrage. L'écran de l'utilitaire de configuration du BIOS s'affiche. L'élément **System Memory (Mémoire virtuelle)** indique la quantité totale de mémoire installée sur votre ordinateur.

Annexe. Instructions relatives aux unités remplaçables par l'utilisateur

■ ■ Remplacement de la Mini PCI Express Card

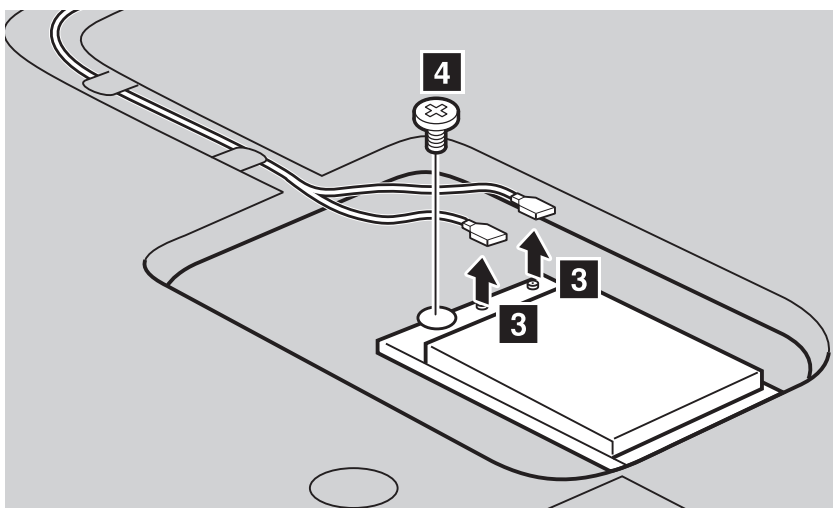
Pour remplacer la Mini PCI Express Card, procédez comme suit :

- ① Mettez l'ordinateur hors tension, puis débranchez l'adaptateur secteur et tous les câbles de l'ordinateur.
- ② Rabattez l'écran et retournez l'ordinateur.
- ③ Retirez la batterie. Pour plus de détails, voir « Remplacement de la batterie », page 30.
- ④ Retirez le couvercle du compartiment d'insertion du disque dur/de la carte mémoire/de l'unité centrale/de la carte Mini PCI Express.
 - a. Desserrez les vis qui maintiennent le couvercle du compartiment en place **1**.
 - b. Retirez le couvercle du compartiment **2**.

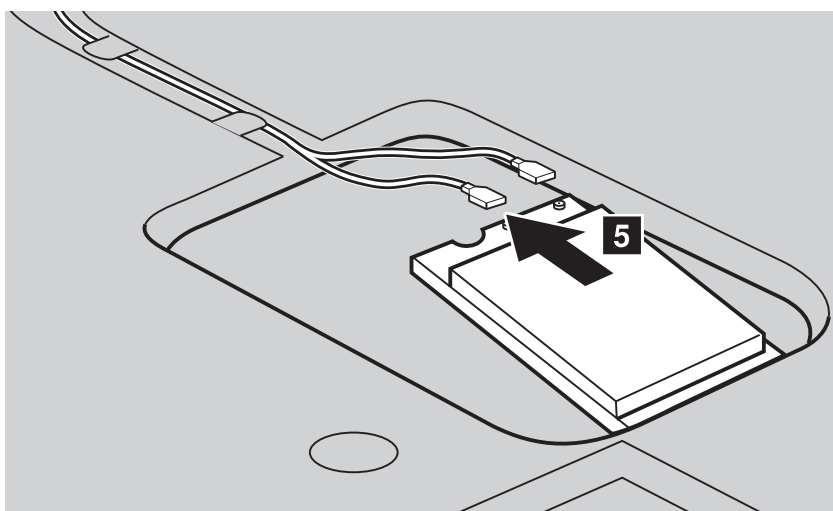


Annexe. Instructions relatives aux unités remplaçables par l'utilisateur

- Si un outil d'extraction des connecteurs est fourni avec la nouvelle carte, utilisez-le pour déconnecter les câbles **3** de la carte. Sinon, déconnectez les câbles en tenant les connecteurs avec les doigts et en les débranchant délicatement. Retirez ensuite les vis **4** et la carte sort.



- Retirez la carte dans la direction indiquée par **5**.



- Alignez le bord de contact de la nouvelle Mini PCI Express Card avec le socket correspondant.
- Faites pivoter la carte jusqu'à ce qu'elle soit en place. Fixez ensuite la carte à l'aide de la vis.
- Connectez les câbles d'antenne à la nouvelle Mini PCI Express Card. Veillez à fixer le câble gris au connecteur marqué « MAIN » ou « M » sur la carte et le câble noir au connecteur marqué « AUX » ou « A ».
- Remplacez le couvercle du compartiment et serrez les vis.

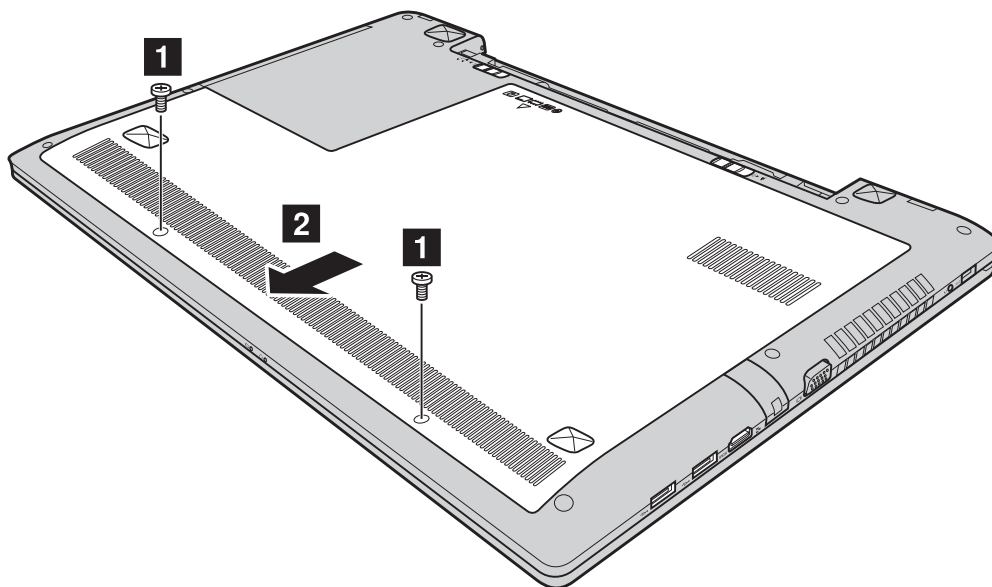
Annexe. Instructions relatives aux unités remplaçables par l'utilisateur

- ⑪ Réinstallez la batterie.
- ⑫ Retournez de nouveau l'ordinateur.
- ⑬ Connectez l'adaptateur secteur et les câbles à l'ordinateur.

■ ■ Remplacement du ventilateur

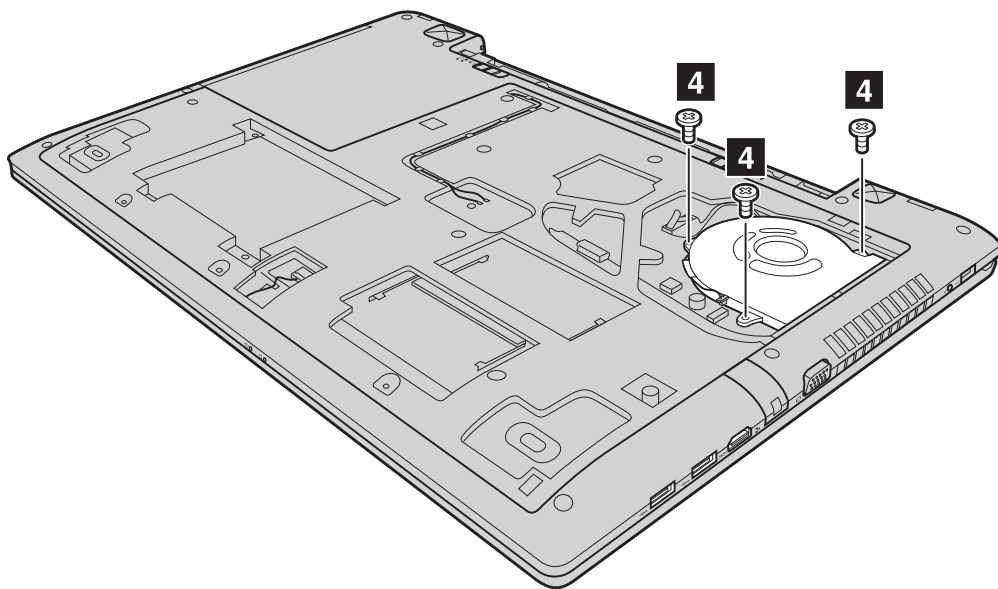
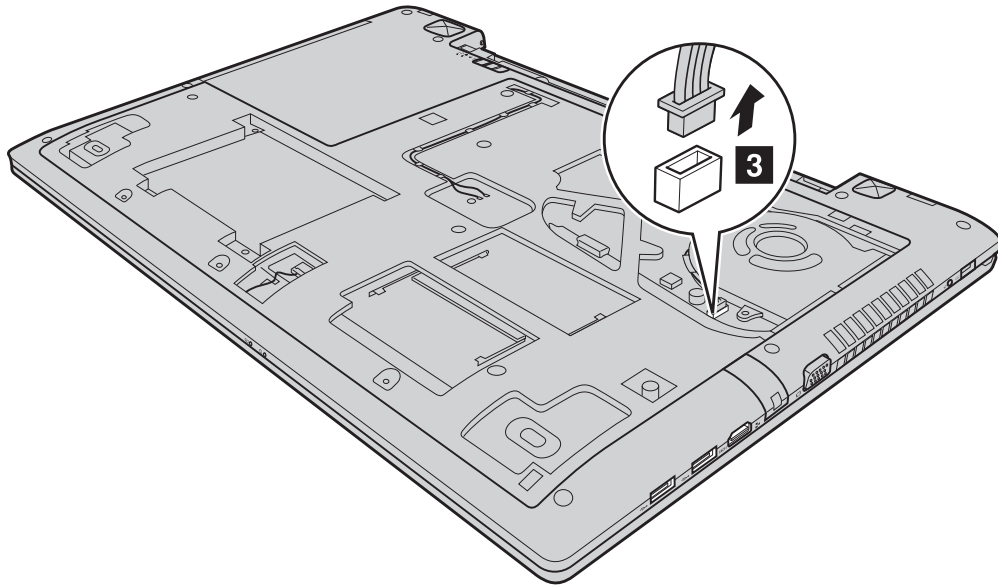
Pour remplacer le ventilateur, procédez comme suit :

- ❶ Mettez l'ordinateur hors tension, puis débranchez l'adaptateur secteur et tous les câbles de l'ordinateur.
- ❷ Rabattez l'écran et retournez l'ordinateur.
- ❸ Retirez la batterie. Pour plus de détails, voir « Remplacement de la batterie », page 30.
- ❹ Retirez le couvercle du compartiment d'insertion du disque dur/de la carte mémoire/de l'unité centrale/de la carte Mini PCI Express.
 - a. Desserrez les vis qui maintiennent le couvercle du compartiment en place **❶**.
 - b. Retirez le couvercle du compartiment **❷**.



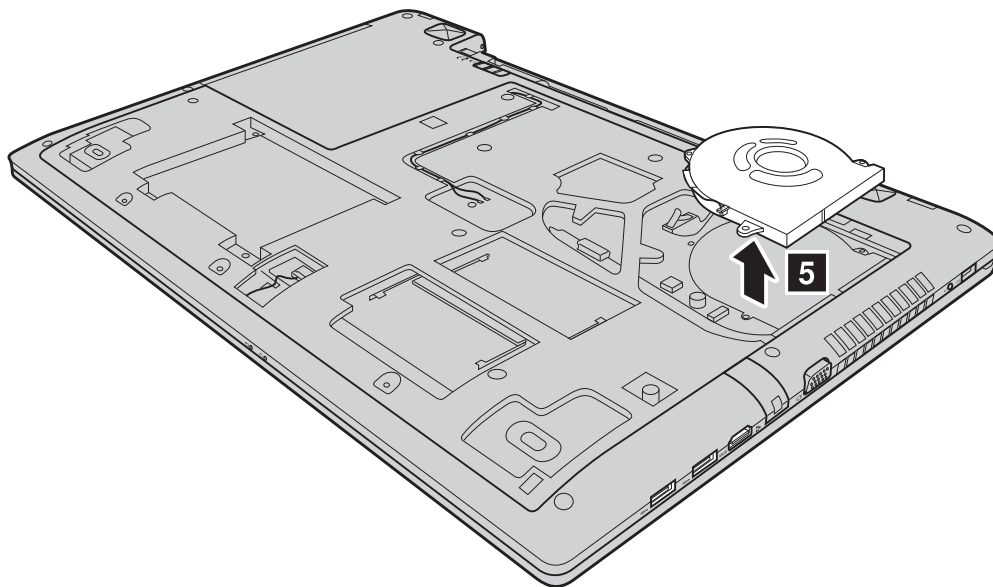
Annexe. Instructions relatives aux unités remplaçables par l'utilisateur

- 5 Débranchez le connecteur du ventilateur dans le sens de la flèche **3**, puis dévissez les trois vis **4** pour soulever le ventilateur.



Annexe. Instructions relatives aux unités remplaçables par l'utilisateur

- 6 Soulevez le ventilateur dans le sens de la flèche **5**. Veillez à ne pas endommager le connecteur.

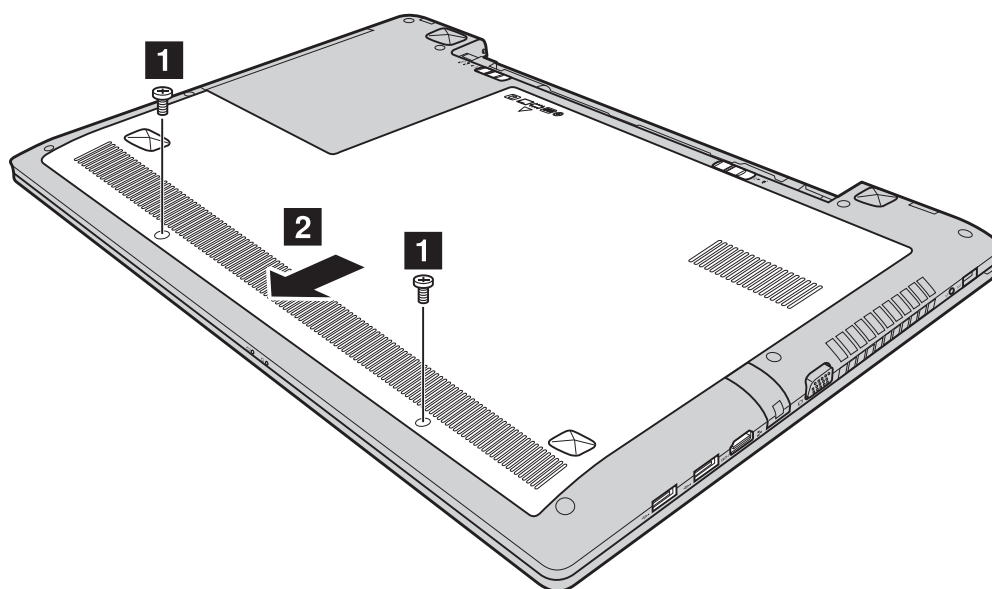


- 7 Installez le nouveau ventilateur, serrez les vis et branchez le connecteur.
- 8 Remplacez le couvercle du compartiment et serrez les vis.
- 9 Réinstallez la batterie.
- 10 Retournez de nouveau l'ordinateur.
- 11 Connectez l'adaptateur secteur et les câbles à l'ordinateur.

■ ■ Remplacement du clavier

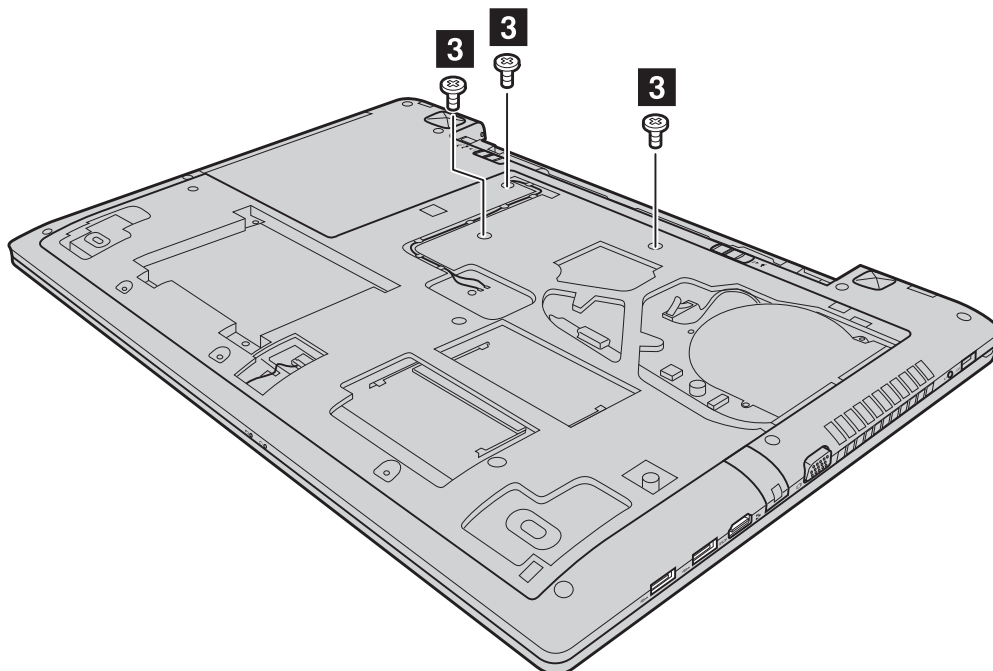
Pour remplacer le clavier, procédez comme suit :

- ❶ Mettez l'ordinateur hors tension, puis débranchez l'adaptateur secteur et tous les câbles de l'ordinateur.
- ❷ Rabattez l'écran et retournez l'ordinateur.
- ❸ Retirez la batterie. Pour plus de détails, voir « Remplacement de la batterie », page 30.
- ❹ Retirez le couvercle du compartiment d'insertion du disque dur/de la carte mémoire/de l'unité centrale/de la carte Mini PCI Express.
 - a. Desserrez les vis qui maintiennent le couvercle du compartiment en place **1**.
 - b. Retirez le couvercle du compartiment **2**.

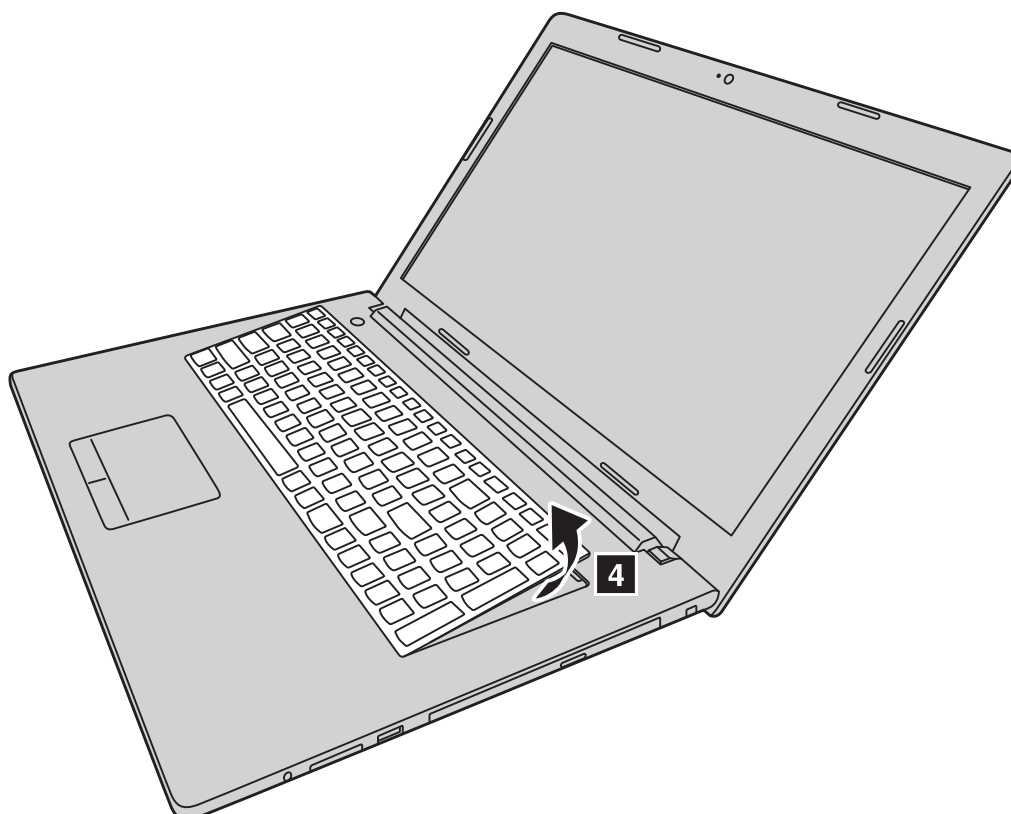


Annexe. Instructions relatives aux unités remplaçables par l'utilisateur

- ⑤ Retirez les vis **3**.

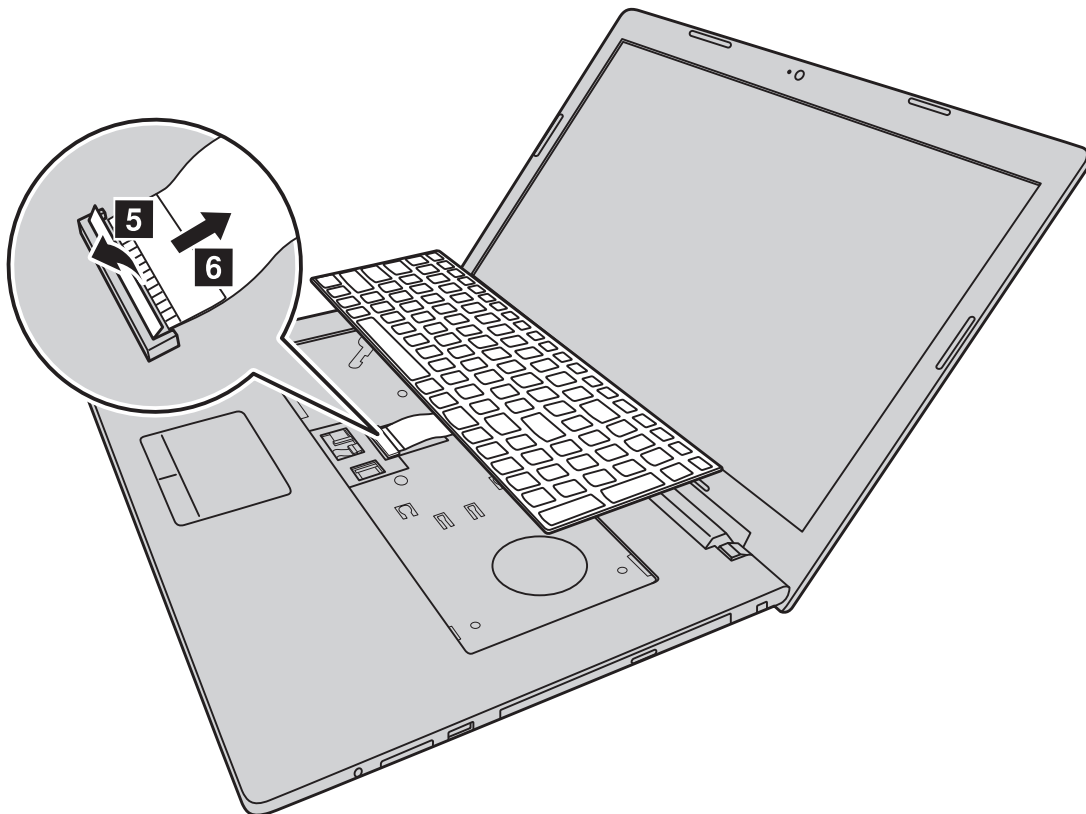


- ⑥ Retournez l'ordinateur, ouvrez l'écran et soulevez le clavier dans le sens de la flèche **4**.



Annexe. Instructions relatives aux unités remplaçables par l'utilisateur

- ⑦ Retirez le clavier de son logement et retournez le clavier.
- ⑧ Tirez le capot du logement du connecteur de clavier dans le sens de la flèche **5**, puis débranchez le câble du connecteur de clavier dans le sens de la flèche **6**.

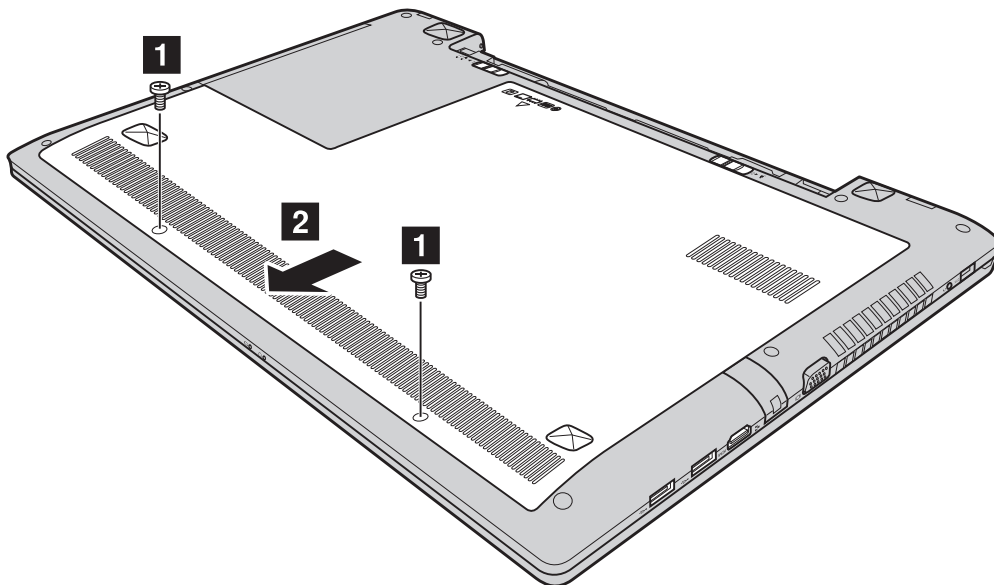


- ⑨ Installez un nouveau clavier.
- ⑩ Connectez la câble du clavier au connecteur de clavier.
- ⑪ Appuyez sur le capot du logement du connecteur de clavier en le faisant glisser vers le bas.
- ⑫ Placez le clavier dans son cadre, puis fermez l'écran de l'ordinateur.
- ⑬ Retournez l'ordinateur, replacez la vis et serrez.
- ⑭ Replacez le capot du logement et serrez les vis.
- ⑮ Replacez la batterie.
- ⑯ Retournez de nouveau l'ordinateur.
- ⑰ Connectez l'adaptateur secteur et les câbles à l'ordinateur.

●● Retrait du lecteur de disque optique

Pour retirer le lecteur de disque optique, procédez comme suit :

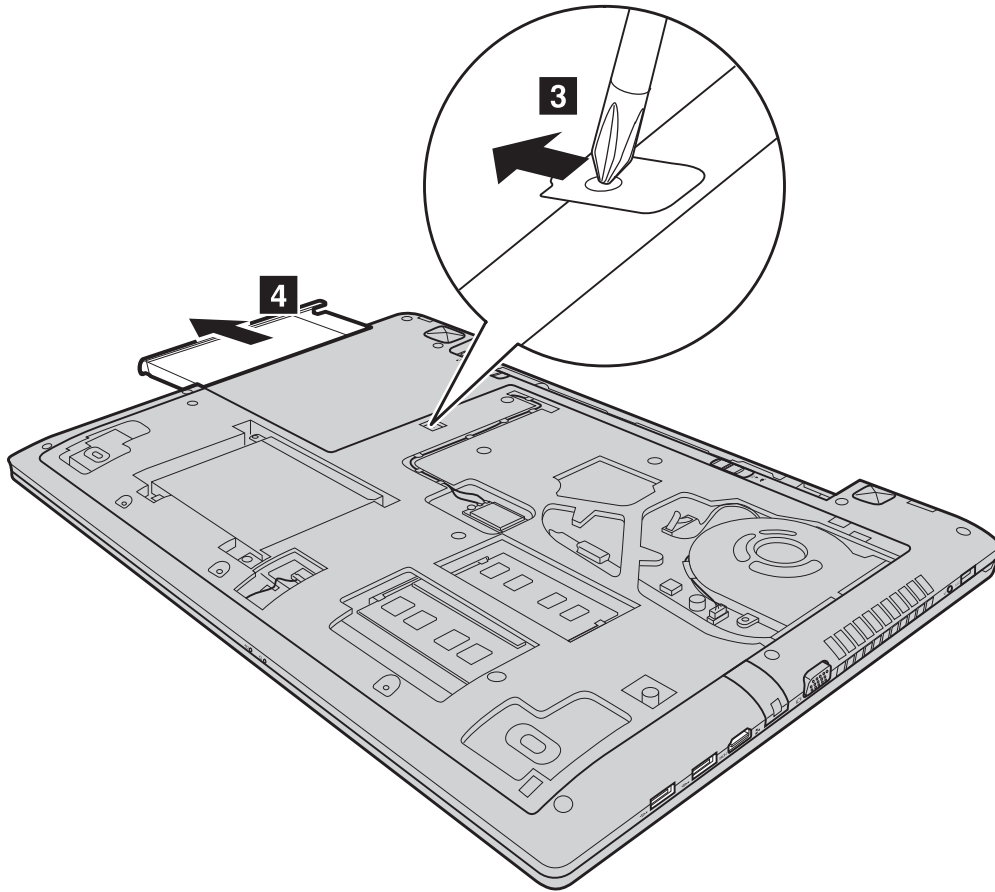
- ❶ Mettez l'ordinateur hors tension, puis débranchez l'adaptateur secteur et tous les câbles de l'ordinateur.
- ❷ Rabattez l'écran et retournez l'ordinateur.
- ❸ Retirez la batterie. Pour plus de détails, voir « Remplacement de la batterie », page 30.
- ❹ Retirez le couvercle du compartiment d'insertion du disque dur/de la carte mémoire/de l'unité centrale/de la carte Mini PCI Express.
 - a. Desserrez les vis qui maintiennent le couvercle du compartiment en place **❶**.
 - b. Retirez le couvercle du compartiment **❷**.



- ❺ Retirez la vis indiquée dans l'illustration **❸**.

Annexe. Instructions relatives aux unités remplaçables par l'utilisateur

- 6 Tirez délicatement le lecteur de disque optique pour le retirer **4**.



Annexe. Instructions relatives aux unités remplaçables par l'utilisateur

Le tableau suivant répertorie les unités remplaçables par l'utilisateur (CRU) correspondant à votre ordinateur et vous indique où trouver les instructions pour les remplacer.

	Consignes de sécurité, Déclaration de garantie et Guide de configuration	Guide de l'utilisateur
Adaptateur secteur	○	
Cordon d'alimentation pour adaptateur secteur	○	
Batterie		○
Disque dur		○
Mémoire		○
Batterie de secours		○
Ventilateur		○
Clavier		○
Lecteur de disque optique		○
Mini PCI Express Card		○

Marques de commerce

Les termes suivants sont des marques commerciales ou des marques déposées de Lenovo en France et/ou dans d'autres pays.

Lenovo

OneKey

Microsoft et Windows sont des marques commerciales de Microsoft Corporation aux États-Unis et/ou dans d'autres pays.

D'autres noms d'entreprises, de produits ou de services peuvent être des marques commerciales ou des marques de service détenues par des tierces parties.



lenovo[®]

© Lenovo China 2014