



MARQUE : LENOVO

REFERENCE: Z50-70 6 GO

CODIC: 4087399



lenovo[®]

G40/G50/Z40/Z50

Guide de l'utilisateur



Lisez attentivement les consignes de sécurité et les conseils importants fournis avant d'utiliser votre ordinateur.

Remarques

- Avant d'utiliser cet appareil, lisez tout d'abord le *Guide de sécurité et d'informations générales* de Lenovo.
- Dans ce guide, nous supposons parfois que vous utilisez Windows® 8.1. Si vous utilisez un autre système d'exploitation Windows, il est possible que certaines opérations soient légèrement différentes. Si vous utilisez d'autres systèmes d'exploitation, il est possible que certaines procédures ne vous concernent pas.
- Les fonctions décrites dans ce document sont communes à la plupart des modèles. Il est possible que certaines fonctionnalités ne soient pas disponibles sur votre ordinateur, ou que certaines fonctionnalités incluses sur votre ordinateur ne soient pas décrites dans le manuel de l'utilisateur.
- Les illustrations de ce manuel représentent le modèle Lenovo Z50-70, sauf indication contraire.
- Les illustrations de ce manuel peuvent présenter des différences par rapport au produit réel. Dans ce cas, reportez-vous au produit que vous possédez.

Regulatory Notice

- Pour plus de détails, reportez-vous à la section **Guides & Manuals** sur <http://support.lenovo.com>.

Lenovo

G40/G50/Z40/Z50

Guide de l'utilisateur

Les instructions et informations techniques de ce manuel s'appliquent aux ordinateurs portables Lenovo suivants, sauf indication contraire.

Nom du modèle	MT
Lenovo G40-30	20417, 80FY
Lenovo G40-45	20374, 80E1
Lenovo G40-70	20369, 80DX
Lenovo G40-70m	20422, 80G3
Lenovo G40-80	80KY, 80E4
Lenovo G50-30	20418, 80G0
Lenovo G50-45	20375, 80E3
Lenovo G50-70	20351, 80DY
Lenovo G50-70m	20423, 80G4
Lenovo G50-80	80L0, 80E5
Lenovo G50-80 Touch	80KR, 80L4
Lenovo Z40-70	20366, 80E6
Lenovo Z40-75	20360, 80DW
Lenovo Z50-70	20354, 80E7
Lenovo Z50-75	20356, 80EC

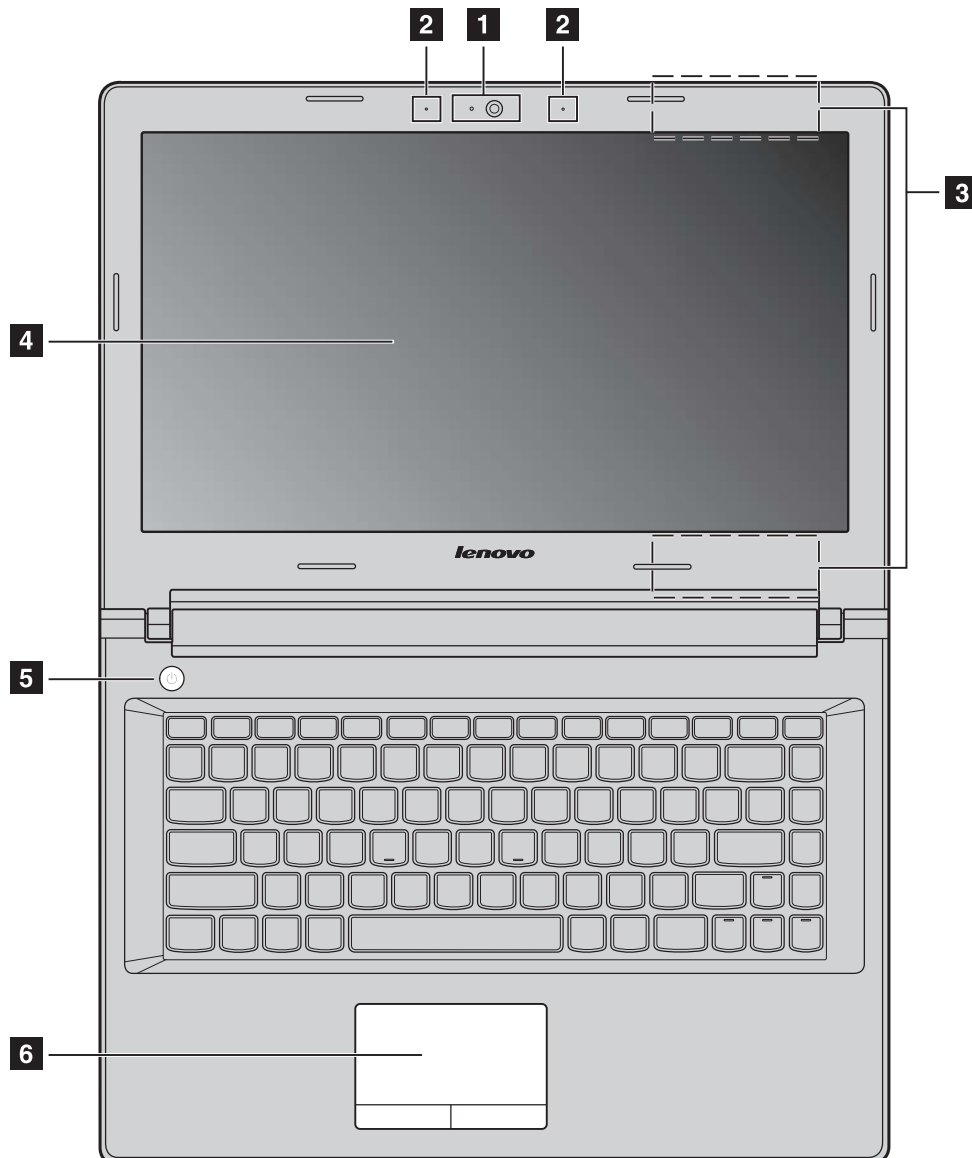
Table des matières

Chapitre 1. Découverte de l'ordinateur	1
Vue de dessus	1
Vue de gauche	9
Vue de droite	12
Vue de face	15
Vue de dessous	16
Chapitre 2. Commencer à utiliser Windows 8.1	17
Configuration du système d'exploitation pour la première fois	17
Interface du système d'exploitation	17
Les boutons	18
Mettre l'ordinateur en veille ou le mettre hors tension.....	20
Utilisation de l'écran tactile (G50-80 Touch).....	22
Connexion à un réseau sans fil.....	26
Aide et assistance	27
Chapitre 3. Système Lenovo OneKey Recovery	28
Chapitre 4. Résolution des problèmes.....	30
Forum aux questions	30
Résolution des problèmes.....	32
Annexe A. Instructions relatives aux unités remplaçables par l'utilisateur	36
Remplacement de la batterie	36
Remplacement du disque dur	37
Remplacement de la mémoire.....	43
Remplacement de la carte du réseau local sans fil.....	46
Remplacement du ventilateur thermique (Lenovo G50-30/G50-45/ G50-70/G50-70m/G50-80/G50-80 Touch/Z50-70/Z50-75).....	49
Remplacement du clavier	51
Suppression du lecteur de disque optique.....	56
 Marques	58

Chapitre 1. Découverte de l'ordinateur

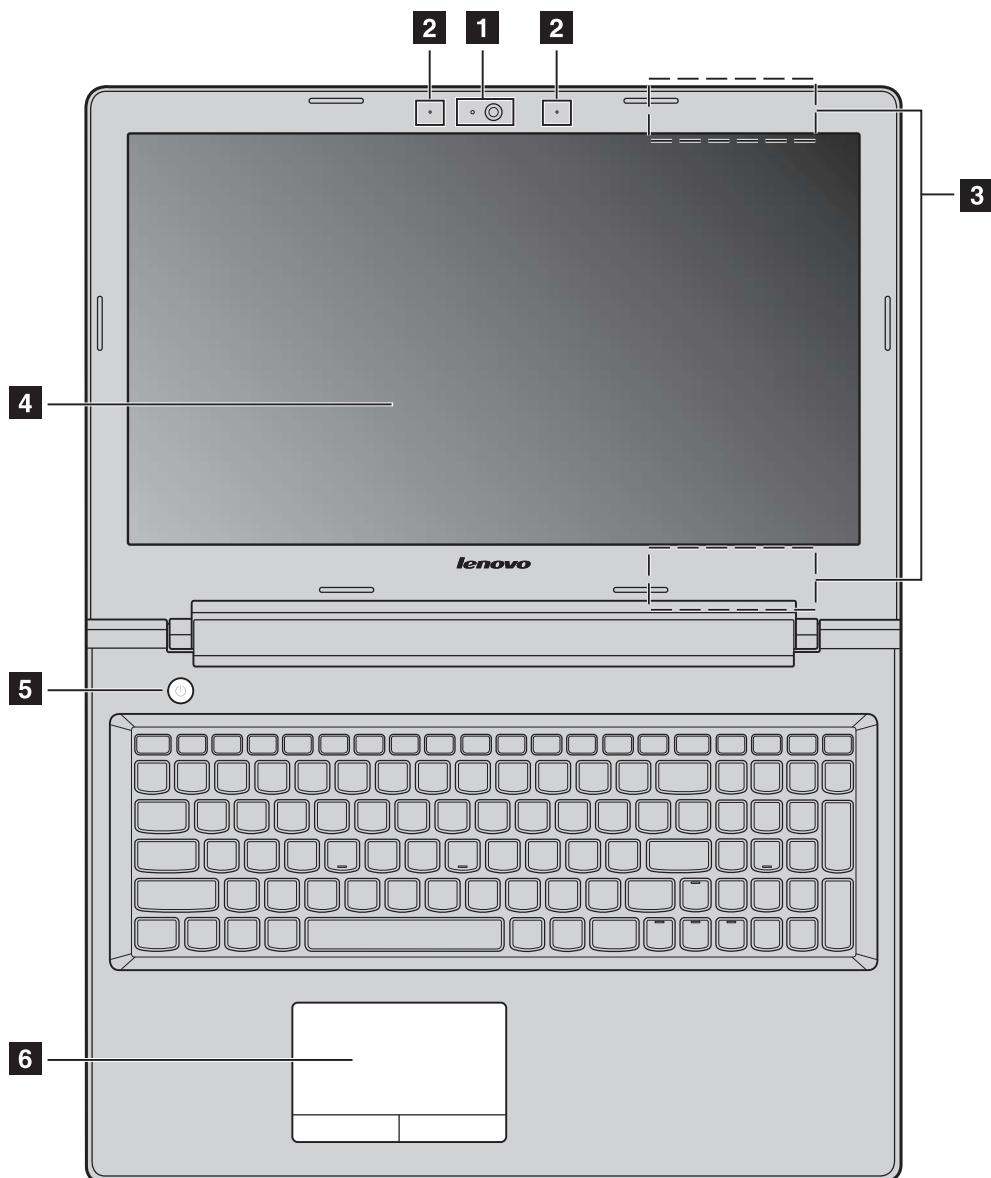
■ ■ Vue de dessus

■ Lenovo G40-30/G40-45/G40-70/G40-70m/G40-80/Z40-70/Z40-75



Chapitre 1. Découverte de l'ordinateur

■ Lenovo G50-30/G50-45/G50-70/G50-70m/G50-80/G50-80 Touch/ Z50-70/Z50-75



Remarque : Les zones en pointillées indiquent des pièces qui ne sont pas visibles de l'extérieur.

⊙ **Attention :**

- Veillez à ne *pas* ouvrir l'écran au-delà de 130 degrés. Lorsque vous fermez l'écran, veillez à ne *pas* laisser de stylos ou d'autres objets entre l'écran et le clavier. Dans le cas contraire, vous risquez d'endommager l'écran.

Chapitre 1. Découverte de l'ordinateur

- 1 Caméra intégrée** Utilisez la caméra pour la communication vidéo ou prendre des photos.
- 2 Microphone intégré** Permet de capturer les sons, et peut être utilisé au cours d'une conférence vidéo, d'une narration ou encore de l'enregistrement de son.

Remarque : Certains modèles peuvent n'avoir qu'un microphone, veuillez vous référer au produit réel.

- 3 Antennes LAN sans fil** Connecte à un adaptateur LAN sans fil pour envoyer et recevoir les signaux de radio sans fil.
- 4 Écran de l'ordinateur** Offre une brillance optimale.
- 5 Bouton d'alimentation** Appuyez sur ce bouton pour mettre l'ordinateur sous tension.
- 6 Pavé tactile** Le pavé tactile fonctionne comme la souris classique.
Pavé tactile : Faites glisser le bout de votre doigt sur le pavé pour déplacer le pointeur sur l'écran, dans la direction souhaitée.
Touches de pavé tactile : Les côtés gauche/droit fonctionnent de la même manière que les boutons gauche/droit de la souris classique.

Remarque : Appuyez sur  pour activer/désactiver le pavé tactile.

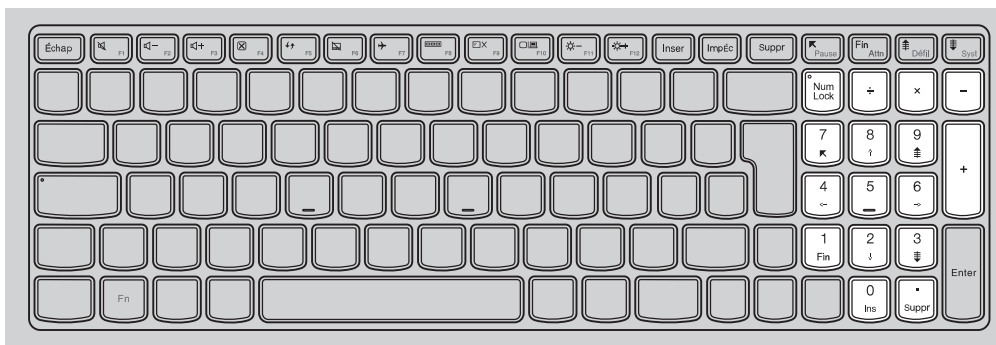
Chapitre 1. Découverte de l'ordinateur

■ Utilisation du clavier

Pavé numérique

(Lenovo G50-30/G50-45/G50-70/G50-70m/G50-80/G50-80 Touch/
Z50-70/Z50-75)

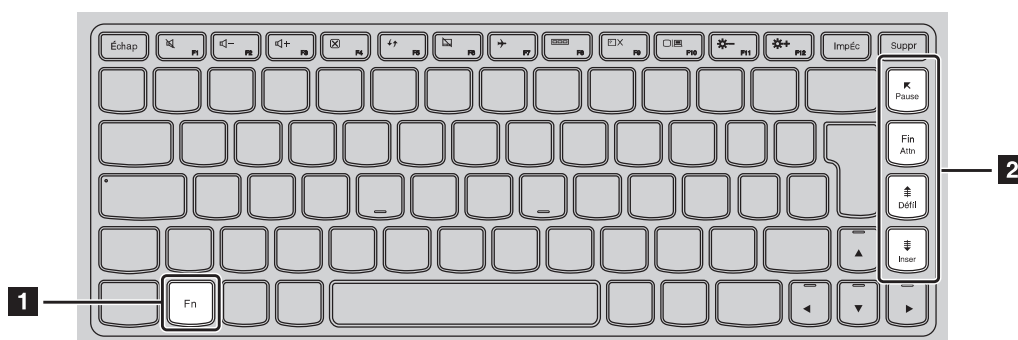
Le clavier dispose d'un pavé numérique indépendant. Pour activer ou désactiver le pavé numérique, appuyez sur la touche **Num Lock**.



Combinaisons de touches de fonction

Les touches de fonction permettent de modifier instantanément certaines fonctionnalités du système. Pour utiliser cette fonction, maintenez enfoncée la touche **Fn** **1** ; puis appuyez ensuite sur l'une des touches de fonction **2** .

Lenovo G40-30/G40-45/G40-70/G40-70m/G40-80/Z40-70/Z40-75



Vous trouverez ci-dessous la description des fonctionnalités relatives à chaque touche de fonction.

Fn + ⏏ : Active la fonction de pause.

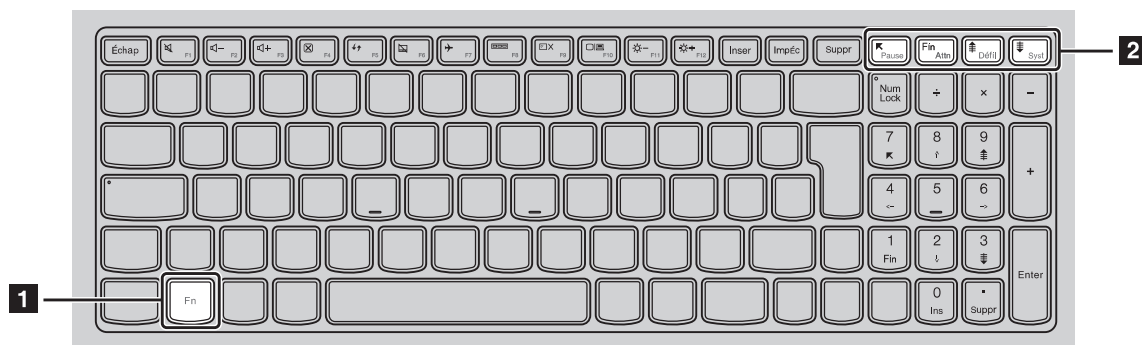
Fn + Fin : Active la fonction d'arrêt.

Fn + ⏶ : Active/désactive l'arrêt du défilement.

Fn + ⏴ : Active la fonction d'insertion.

Chapitre 1. Découverte de l'ordinateur

Lenovo G50-30/G50-45/G50-70/G50-70m/G50-80/G50-80 Touch/ Z50-70/Z50-75



Vous trouverez ci-dessous la description des fonctionnalités relatives à chaque touche de fonction.

Fn + ⏏ : Active la fonction de pause.

Fn + Fin : Active la fonction d'arrêt.

Fn + ⏶ : Active/désactive l'arrêt du défilement.

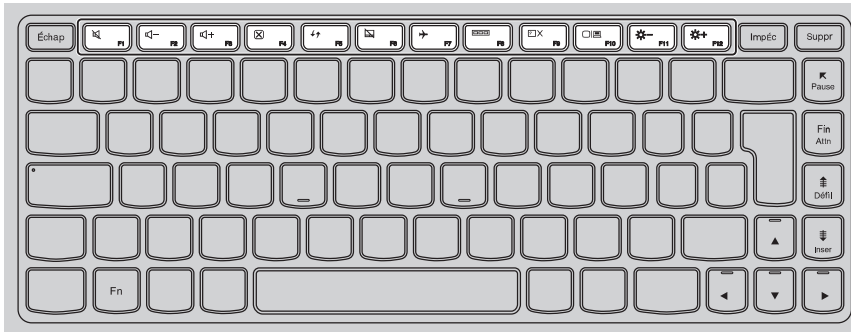
Fn + ⏵ : Active la demande système.

Chapitre 1. Découverte de l'ordinateur

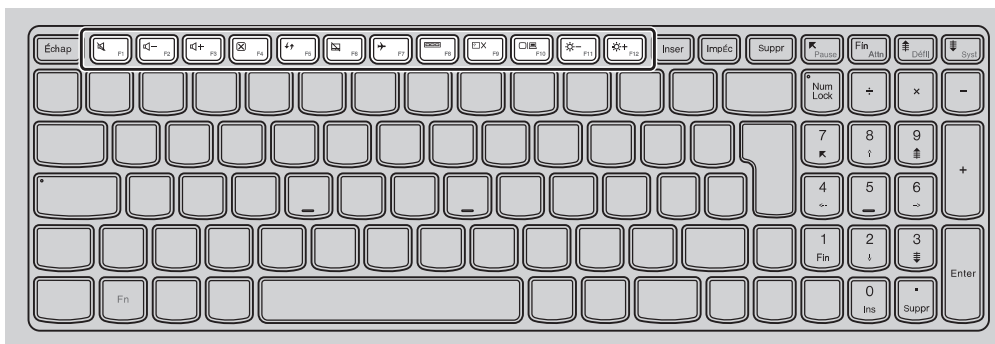
Raccourcis-clavier


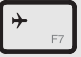










Vous pouvez avoir accès à certains paramètres du système en appuyant rapidement sur les Raccourcis-clavier appropriés.

Lenovo G40-30/G40-45/G40-70/G40-70m/G40-80/Z40-70/Z40-75



Lenovo G50-30/G50-45/G50-70/G50-70m/G50-80/G50-80 Touch/ Z50-70/Z50-75



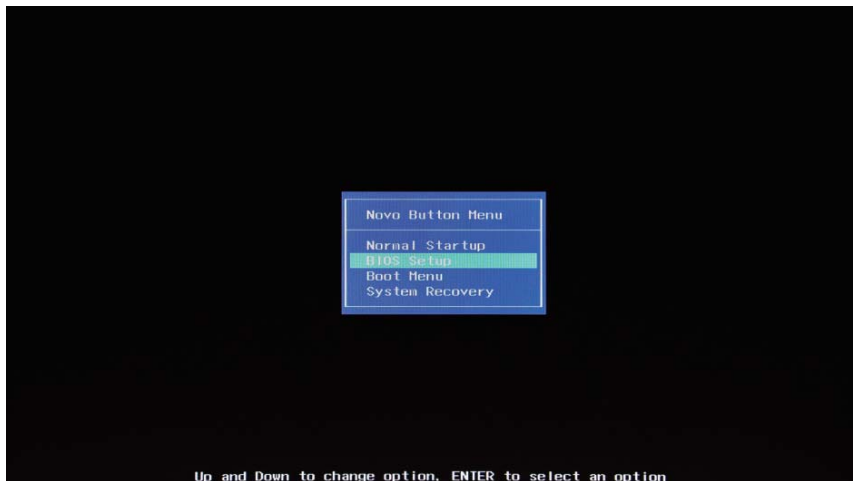
- | | |
|--|---|
|  F1 : Permet d'activer/désactiver le son. |  F7 : Permet d'activer/désactiver le mode Avion. |
|  F2 : Permet de réduire le volume. |  F8 : Permet d'afficher toutes les applications actives. |
|  F3 : Permet d'augmenter le volume. |  F9 : Permet d'activer/de désactiver le rétroéclairage de l'écran LCD. |
|  F4 : Permet de fermer la fenêtre active. |  F10 : Permet de basculer l'affichage entre l'ordinateur et le périphérique externe. |
|  F5 : Permet d'actualiser le bureau ou la fenêtre active. |  F11 : Permet de réduire la luminosité de l'affichage. |
|  F6 : Permet d'activer/de désactiver le pavé tactile. |  F12 : Permet d'augmenter la luminosité de l'affichage. |

Sélection du mode de raccourci

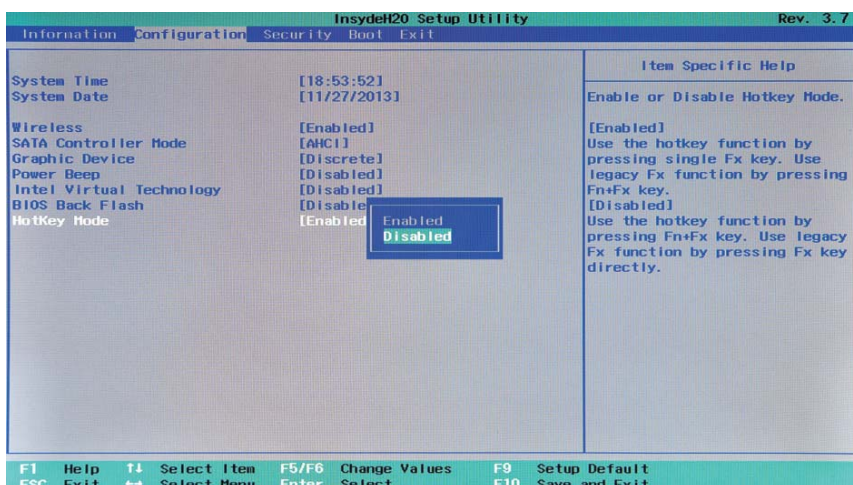
Par défaut, les fonctions de raccourci sont accessibles en appuyant sur la touche de raccourci appropriée. Vous pouvez néanmoins désactiver le mode de raccourci dans l'utilitaire de configuration du BIOS.

Pour désactiver le mode de raccourci :

- 1 Mettez l'ordinateur hors tension.
- 2 Appuyez sur le bouton Novo puis sélectionnez **BIOS Setup (Configurer le BIOS)**.

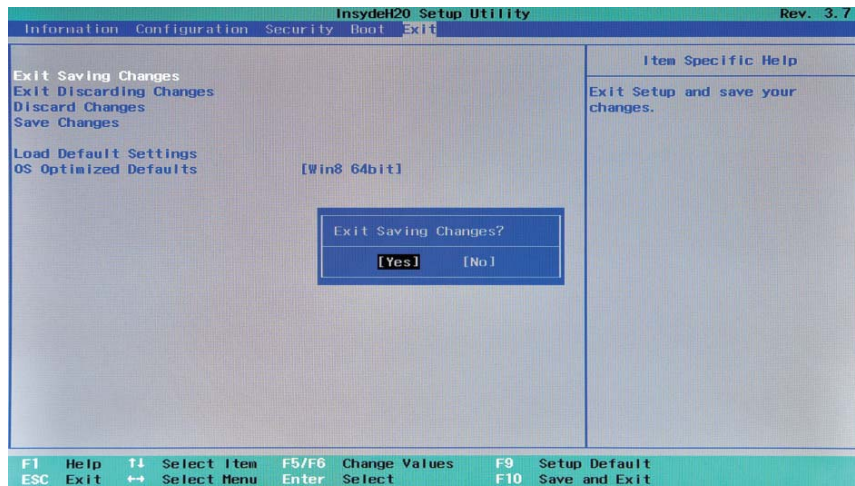


- 3 Dans l'utilitaire de configuration du BIOS, ouvrez le menu **Configuration**, puis modifiez le paramètre **HotKey Mode (Mode de raccourci)** de **Enabled (Activé)** à **Disabled (Désactivé)**.



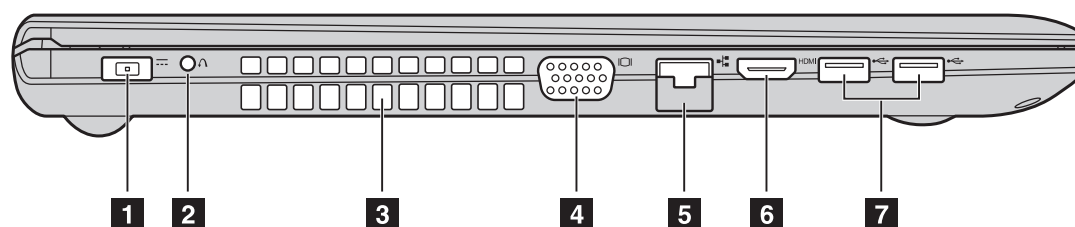
Chapitre 1. Découverte de l'ordinateur

- 4 Ouvrez le menu **Exit (Quitter)**, puis sélectionnez **Exit Saving Changes (Quitter en enregistrant les modifications)**.



Remarque : Une fois le mode de raccourci désactivé, appuyez sur la touche **Fn** et sur la touche de raccourci appropriée pour accéder à fonction de raccourci correspondante.

●● Vue de gauche



1 **Fiche d'adaptateur secteur CA** Branchez l'adaptateur secteur ici.

2 **Bouton Novo** Lorsque l'ordinateur est en mode Hibernation ou Hors tension, appuyez sur ce bouton pour lancer le système Lenovo OneKey Recovery ou l'utilitaire de configuration du BIOS, ou pour entrer dans le menu de démarrage.

Remarque : Pour de plus amples détails, consultez « Système Lenovo OneKey Recovery » à la page 28.

3 **Grilles de ventilation** Permettent de dissiper la chaleur interne.

Remarque : Assurez-vous que les grilles de ventilation ne sont pas obstruées ou bien l'ordinateur risque de surchauffer.

4 **Port VGA** Permet de connecter des dispositifs d'affichage externes.

5 **Port RJ-45** Ce port permet de connecter l'ordinateur à un réseau Ethernet.

6 **Port HDMI** Permet de connecter des périphériques disposant d'une entrée HDMI, notamment un téléviseur ou encore un écran externe.

7 **Port USB** Connecte les périphériques USB.

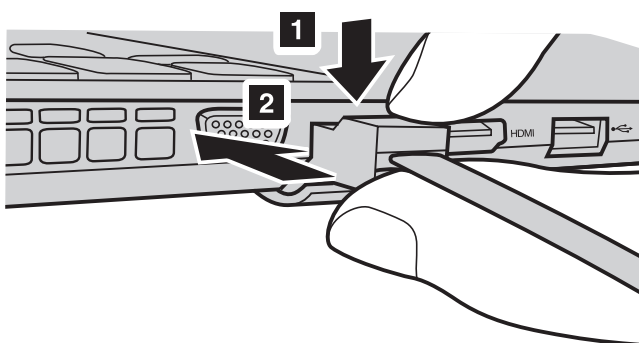
Remarques :

- Le port bleu est un port USB 3.0.
- Pour de plus amples détails, consultez « Connexion des périphériques USB » à la page 10.

■ Connexion des câbles réseau

Pour insérer un câble réseau, procédez comme suit :

- ➊ Maintenez un connecteur du câble réseau pour enfoncer délicatement le couvercle RJ-45 **1**.
- ➋ Insérez le connecteur dans le port RJ-45 **2**.

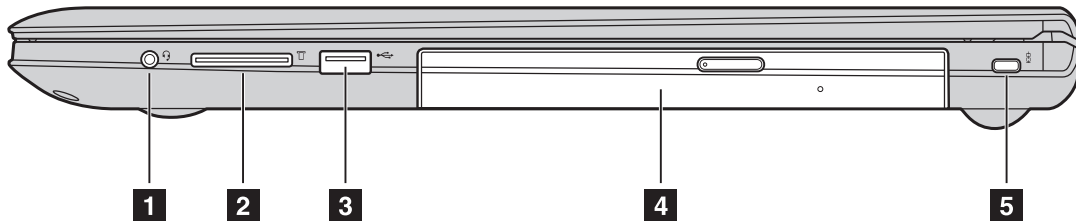


Configuration logicielle

Consultez votre fournisseur de services Internet pour plus de détails sur la configuration de votre ordinateur.

Chapitre 1. Découverte de l'ordinateur

■ ■ Vue de droite



- 1 Fiche combo audio** Permet le raccordement d'un casque audio.

Remarques :

- Par défaut les microphones classiques ne sont pas pris en charge par la fiche combo audio.
- En cas de branchement d'un casque audio d'une autre marque, la fonctionnalité d'enregistrement peut ne pas être prise en charge, en raison de la différence entre les normes industrielles.

- 2 Fente pour carte mémoire** Insérez les cartes mémoire (non fournies) ici.

Remarque : Pour de plus amples détails, consultez « Utilisation des cartes mémoires (non fournies) » à la page 14.

- 3 Port USB** Connecte les périphériques USB.

Remarques :

- Le port bleu est un port USB 3.0.
- Pour de plus amples détails, consultez « Connexion des périphériques USB » à la page 10.

- 4 Lecteur de disque optique** Permet de lire/graver des disques optiques.

5 Logement de verrouillage Kensington

Ce logement permet d'installer un dispositif de sécurité (non fournies) afin de protéger l'ordinateur contre le vol et d'empêcher toute utilisation non autorisée.

Vous pouvez installer un antivol sur votre ordinateur afin de le protéger contre tout déplacement non autorisé. Pour plus de détails sur l'installation d'un dispositif de sécurité, reportez-vous aux instructions fournies avec ce dernier lors de l'achat.

Remarques :

- Avant d'acheter un antivol, vérifiez qu'il est compatible avec ce type de dispositif de sécurité.
- Il vous incombe d'évaluer, de sélectionner et d'installer les dispositifs de verrouillage et de sécurité. Lenovo ne porte aucun jugement et n'assure aucune garantie sur le fonctionnement, la qualité ou les performances de tels dispositifs.

Chapitre 1. Découverte de l'ordinateur

■ Utilisation des cartes mémoires (non fournies)

Votre ordinateur prend en charge les types de cartes mémoire suivants :

- Carte mémoire Secure Digital (SD)
- MultiMediaCard (MMC)

Remarques :

- Insérez *seulement* une carte à la fois dans la fente.
- Ce lecteur de carte ne prend pas en charge les périphériques SDIO (ex : SDIO Bluetooth, etc.)

Insertion d'une carte mémoire

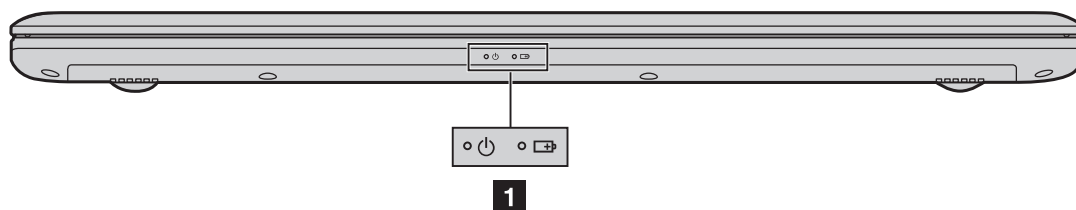
Glissez la carte mémoire jusqu'à ce que le clic vous indique qu'elle est en place.

Retrait d'une carte mémoire

- ① Poussez la carte mémoire jusqu'à ce que vous perceviez un clic.
- ② Retirez-la doucement de la fente de carte mémoire.

Remarque : Afin de prévenir tout risque de corruption des données, désactivez la carte mémoire à l'aide de la fonctionnalité de retrait sécurisé de périphérique de Windows et d'éjection de média, avant de la retirer.

■ ■ Vue de face

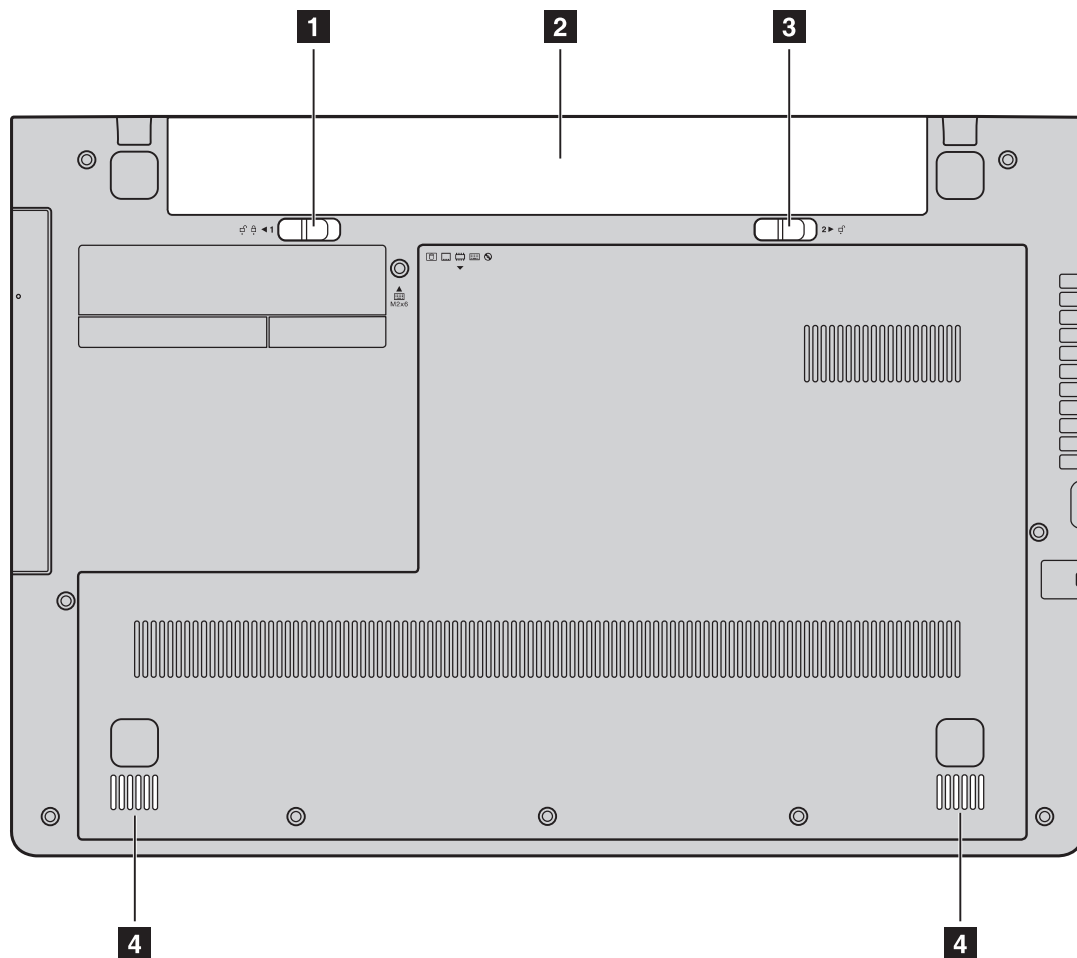


1 Voyants d'état du système

Symbole	Voyant	Voyant d'état	État de charge	Signification
⏻	Alimentation	Sous tension (lumière blanche)	---	L'ordinateur est sous tension.
		Clignotant	---	L'ordinateur est en mode veille.
		Arrêt	---	L'ordinateur est hors tension.
🔋	Pile	Sous tension (lumière blanche)	Charge	La pile a plus de 80% de charge.
			Décharge	La pile a plus de 20% de charge.
		Sous tension (orange)	Décharge	La pile a entre 5% et 20% de charge.
		Clignote lentement (lumière blanche)	Charge	La pile a entre 20% et 80% de charge. Lorsque la batterie atteint 80% de charge, le voyant cesse de clignoter. Toutefois, le chargement se poursuivra jusqu'à ce que la pile soit complètement chargée.
		Clignote lentement (orange)	Charge	La pile a moins de 20% de charge. Lorsque la charge de la pile atteint 20%, la couleur clignotante va changer en blanc.
	Clignote rapidement (orange)	Charge/ Décharge	La pile a moins de 5% de charge.	

Chapitre 1. Découverte de l'ordinateur

■ ■ Vue de dessous



- | | | |
|----------|--|--|
| 1 | Loquet de la batterie - manuel | Utilisez le loquet manuel de la batterie pour la maintenir en place. |
| 2 | Batterie | |
| 3 | Loquet de la batterie - à ressort | Le loquet à ressort de la batterie permet de la maintenir en place. |
| 4 | Haut-parleurs | Les haut-parleurs stéréo fournissent un son riche et puissant. |

Remarque : Pour des effets de son et les emplacements des haut-parleurs spécifiques à votre modèle, veuillez consulter le produit présenté.

Chapitre 2. Commencer à utiliser Windows 8.1

■ Configuration du système d'exploitation pour la première fois

Il est possible que vous deviez configurer le système d'exploitation lors de sa première utilisation. Le processus de configuration peut inclure les procédures suivantes :

- Acceptation du contrat de licence de l'utilisateur final
- Configuration de la connexion Internet
- Enregistrement du système d'exploitation
- Création d'un profil utilisateur



■ Interface du système d'exploitation

Windows 8.1 est fourni avec deux interfaces utilisateur principales : l'écran Démarrer et le bureau Windows.

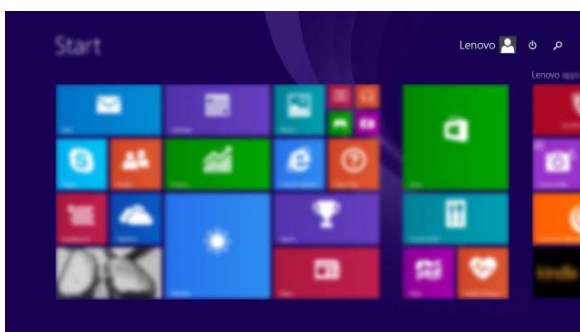
Pour passer de l'écran Démarrer au bureau Windows, effectuez ce qui suit :

- Sélectionnez la mosaïque Bureau Windows sur l'écran Démarrer.
- Appuyez sur la touche Windows  + D.

Pour passer du bureau à l'écran Démarrer, effectuez ce qui suit :

- Sélectionnez **Accueil**  dans la barre de boutons.
- Appuyez sur la touche Windows .
- Déplacez le curseur vers le coin inférieur gauche, puis sélectionnez le bouton **Accueil**.

Écran Démarrer



Bureau




Chapitre 2. Commencer à utiliser Windows 8.1

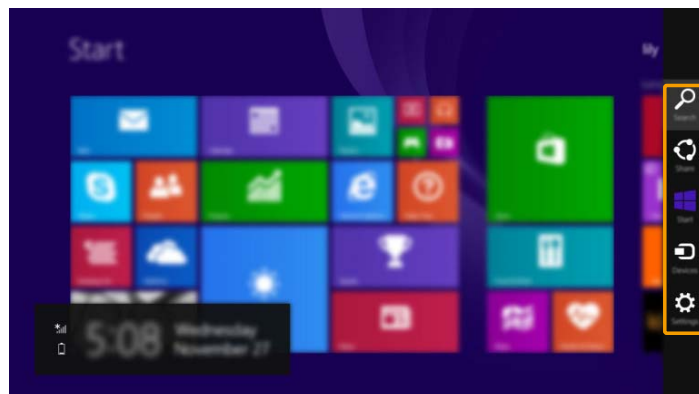
■ ■ Les boutons

Les **boutons** sont des boutons de navigation qui vous permettent de contrôler votre expérience de Windows® 8.1. Il s'agit de : Rechercher, Partager, Accueil, Périphériques et Paramètres. La **barre de boutons** correspond au menu contenant les boutons.

Les cinq boutons offre de nouveaux moyens plus rapide pour effectuer de nombreuses tâches de base, et sont toujours disponibles quelque soit l'application utilisée.

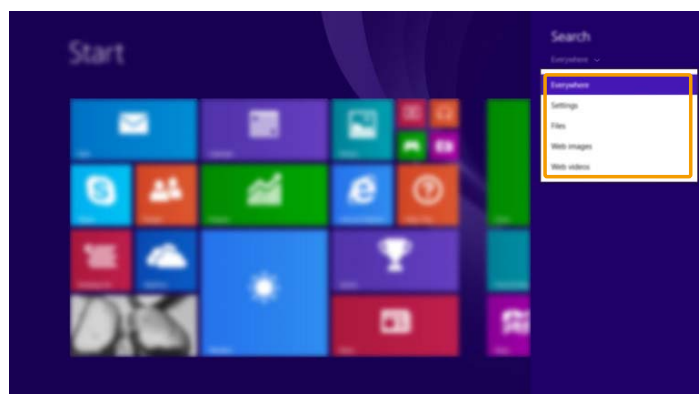
Pour afficher les boutons, effectuez l'une des opérations suivantes :

- Déplacez le curseur vers le coin supérieur droit ou inférieur droit jusqu'à ce que la barre des boutons s'affiche.
- Utilisez un doigt pour faire glisser le coin droit de l'écran jusqu'à ce que la barre des icônes s'affiche. (G50-80 Touch)
- Appuyez sur la touche Windows  + C.



Icône Rechercher

L'icône **Rechercher** est une nouvelle méthode efficace pour trouver les éléments que vous recherchez, notamment des paramètres, des fichiers, des images et des vidéos sur le Web, etc.



Chapitre 2. Commencer à utiliser Windows 8.1

Icône Partager

L'icône **Partager** vous laisse envoyer des liens, des photos, et plus encore à vos amis et réseaux sociaux sans quitter l'application que vous utilisez.

Icône Accueil

L'icône **Accueil** vous permet d'accéder rapidement à l'écran Démarrer.

Icône Périphériques

L'icône **Périphériques** permet de se connecter ou d'envoyer des fichiers à des périphériques externes, notamment à des périphériques de lecture, d'impression et de projection.

Icône Paramètres

L'icône **Paramètres** vous permet d'effectuer des tâches de base, telles que le réglage du volume ou la mise hors de l'ordinateur. Vous pouvez par ailleurs contrôler le Panneau de configuration à l'aide du de l'icône **Paramètres** lorsque vous vous trouvez sur l'écran Bureau.



Chapitre 2. Commencer à utiliser Windows 8.1

■ ■ Mettre l'ordinateur en veille ou le mettre hors tension



Lorsque vous avez terminé de travailler avec votre ordinateur, vous pouvez le mettre en veille ou l'éteindre.

■ Mettre l'ordinateur en veille

Si vous vous éloignez de votre ordinateur pour un court moment, mettez-le en veille.

Lorsque l'ordinateur est en veille, il est possible de l'activer à nouveau en évitant le processus de démarrage.

Pour mettre l'ordinateur en mode veille, effectuez l'une des opérations suivantes :

- Fermez l'écran.
- Appuyez sur le bouton d'alimentation.
- Ouvrez les boutons, puis sélectionnez **Paramètres**  → **Alimentation**  → **Veille**.

Remarque : Attendez que le voyant d'alimentation commence à clignoter (ce qui indique que l'ordinateur est en mode de veille) avant de déplacer votre ordinateur. Déplacer votre ordinateur alors que le disque dur tourne peut endommager le disque dur, ce qui risque de provoquer une perte des données.

Pour quitter le mode veille, effectuez l'une des opérations suivantes :

- Appuyez sur n'importe quelle touche.




Remarque : Si l'ordinateur n'est pas réactivé lorsque vous appuyez sur une touche du clavier, cela signifie qu'il est en mode d'économie d'énergie amélioré.

- Appuyez sur le bouton d'alimentation.

■ Mise hors tension de l'ordinateur

Si vous n'utilisez plus votre ordinateur pendant une longue période, mettez-hors tension.

Pour arrêter votre ordinateur, effectuez l'une des actions suivantes :

- Ouvrez les boutons, puis sélectionnez **Paramètres**  → **Alimentation**  → **Arrêter**.
- Appuyez et maintenez enfoncé ou faites un clic droit sur le bouton **Accueil** dans le coin inférieur gauche de l'écran et sélectionnez **Arrêter ou se déconnecter** → **Arrêter**.
- Sélectionnez  → **Arrêter** dans le coin supérieur droit de l'écran Accueil.

Remarque : Le fonctionnement dépend de la configuration du BIOS. Dans ce cas, reportez-vous au produit que vous possédez.

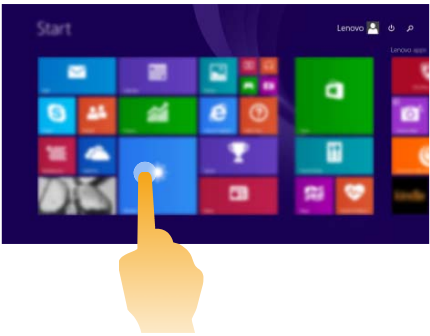

Chapitre 2. Commencer à utiliser Windows 8.1

■ ■ Utilisation de l'écran tactile (G50-80 Touch) ———

Fonctionnant comme un ordinateur portable traditionnel utilisant le clavier et le pavé tactile, le panneau d'affichage peut prendre en charge les entrées à l'aide de l'écran tactile multi-points.

■ Mouvements multi-points

Vous pouvez toucher l'écran avec un ou plusieurs doigts afin d'effectuer différentes tâches.

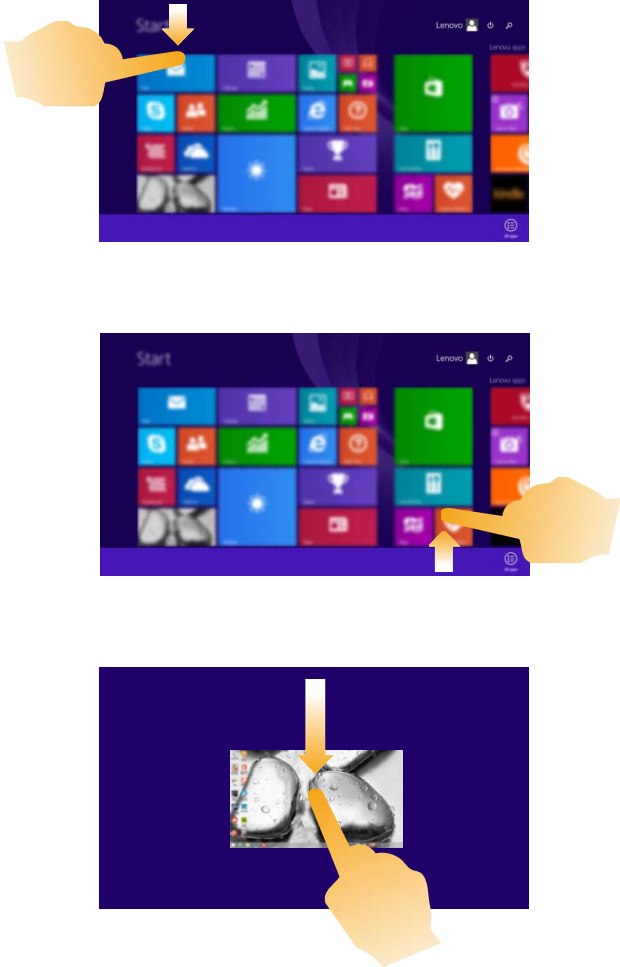
Mouvements fréquemment utilisés	Tâches effectuées
<p>Toucher Touchez une fois un élément.</p> 	<p>Permet d'effectuer une action, notamment le lancement d'une application, l'ouverture d'un lien, ou encore l'exécution d'une commande. Cette action est semblable à un clic gauche avec une souris.</p>
<p>Appuyer et maintenir Appuyez votre doigt, et maintenez-le en place pendant un moment.</p> 	<p>Permet de consulter les détails des informations avant de procéder à une action. Permet également d'obtenir plus d'options pour ouvrir un menu. Cette action est semblable à un clic droit avec une souris.</p>

(suite)

Mouvements fréquemment utilisés	Tâches effectuées
<p>Faire un Zoom Déplacez deux doigts de manière à les rassembler ou à les éloigner tout en touchant l'écran.</p>  An illustration showing a hand with two fingers touching a document. Two orange arrows point outwards from the fingers, indicating a zoom-out gesture. The document is slightly blurred, suggesting a focus on the gesture.	<p>Permet d'effectuer un zoom avant ou arrière sur les applications de visualisation, notamment les images et les cartes. Permet également d'atteindre directement le début ou la fin d'une liste.</p>
<p>Tourner Placez deux doigts ou plus sur un élément, puis faites tourner votre main.</p>  An illustration showing a hand with two fingers touching a colorful, abstract object. A circular orange arrow around the fingers indicates a rotation gesture.	<p>Permet de tourner un objet (Remarque : Certains éléments ne peuvent pas être tournés, en fonction de l'application.).</p>
<p>Glisser Faites glisser votre doigt sur l'écran.</p>  An illustration showing a hand with one finger touching a stack of papers. A vertical orange arrow next to the finger indicates a sliding gesture.	<p>Permet d'effectuer un panoramique ou de faire défiler les listes et les pages. Permet également de déplacer un objet, et peut être utilisé pour dessiner ou écrire, selon l'application. Cette action est semblable à l'action d'appuyer et de maintenir enfoncé, pour effectuer un panoramique ou faire défiler à l'aide d'une souris.</p>


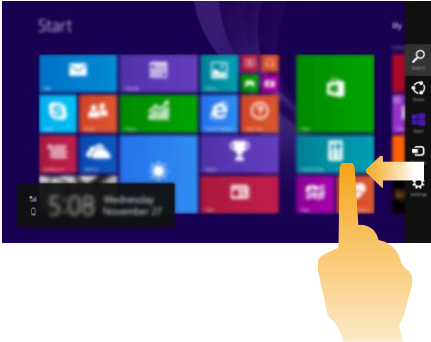
Chapitre 2. Commencer à utiliser Windows 8.1

(suite)

Mouvements fréquemment utilisés	Tâches effectuées
<p data-bbox="204 454 331 488">Balayer</p> <p data-bbox="204 495 778 573">Partez depuis un bord de l'écran, puis balayez vers le centre.</p> 	<p data-bbox="874 589 1453 875">Le balayage depuis un bord supérieur vers le bas, ou dans le sens inverse permet d'afficher la barre des tâches au bas de l'écran, avec les commandes des applications, notamment l'enregistrement, la modification et la suppression.</p> <p data-bbox="874 920 1414 999">Si une application est ouverte, vous pouvez également :</p> <ul data-bbox="874 1005 1453 1496" style="list-style-type: none"><li data-bbox="874 1005 1453 1330">• Balayer en partant du bord supérieur vers le milieu de l'écran, sans relâcher la pression de votre doigt, afin d'ancrer l'application sur le côté gauche ou droit de l'écran. Ceci vous permet de garder deux applications ouvertes au même moment, sur un écran partagé.<li data-bbox="874 1337 1453 1496">• Balayer tout droit vers le bas de l'écran, de manière continue et sans relâcher la pression de votre doigt, pour fermer l'application ouverte.

Chapitre 2. Commencer à utiliser Windows 8.1

(suite)




Mouvements fréquemment utilisés	Tâches effectuées
	<p>Balayer vers l'intérieur en partant du bord gauche permet de :</p> <ul style="list-style-type: none">• Consulter et ouvrir une application exécutée en arrière-plan. <p>Si plusieurs applications sont ouvertes, vous pouvez :</p> <ul style="list-style-type: none">• Balayer vers l'intérieur en partant du bord gauche pour consulter une application, puis, sans relâcher la pression de votre doigt, placez rapidement cette application derrière le bord gauche de l'écran. Cette action permet d'afficher la liste des applications exécutées en arrière-plan.
	<p>Balayer en partant du bord droit vers l'intérieur de l'écran permet d'afficher les icônes.</p>

Chapitre 2. Commencer à utiliser Windows 8.1

■ ■ Connexion à un réseau sans fil

Activation d'une connexion sans fil

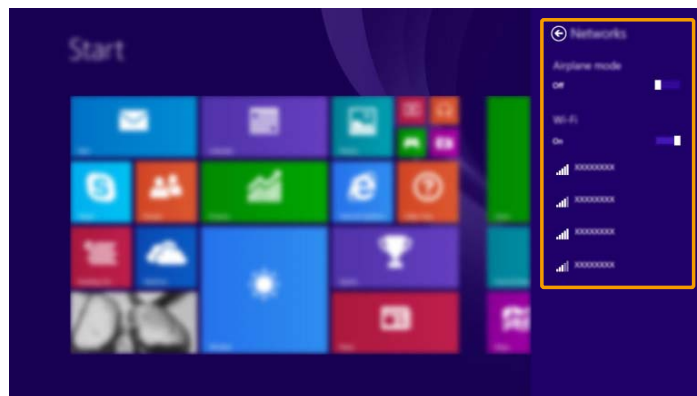
Pour activer les fonctions sans fil, procédez comme suit :

- Appuyez sur  pour désactiver le mode avion.
- Ouvrez les boutons, puis sélectionnez **Paramètres**  →  pour ouvrir la page de configuration du réseau. Faites ensuite basculer le mode avion sur **désactivé**.

Connexion à un réseau sans fil

Une fois la fonction sans fil activée, l'ordinateur recherche automatiquement les réseaux sans fil disponibles, puis les affiche dans la liste des réseaux sans fil. Pour connecter votre ordinateur à un réseau sans fil, cliquez sur le nom du réseau dans la liste, puis cliquez sur **Connecter**.

Remarque : Certains réseaux exigent la saisie d'une clé de sécurité ou d'un mot de passe. Pour vous connecter à l'un de ces réseaux, demandez à votre administrateur réseau ou à votre fournisseur de services Internet de vous fournir la clé de sécurité ou le mot de passe.



■ ■ Aide et assistance

Si vous rencontrez un problème avec le système d'exploitation, reportez-vous au fichier d'aide et d'assistance de Windows. Pour ouvrir le fichier d'aide et d'assistance de Windows, effectuez l'une des actions suivantes :

- Sélectionnez le bouton **Paramètres**, puis sélectionnez **Aide**.
- Appuyez sur **F1** ou sur **Fn + F1** (selon la disposition de votre clavier).

Vous pouvez lire le fichier d'aide et d'assistance de Windows sur votre ordinateur. Vous pouvez également obtenir une aide et une assistance en ligne en cliquant sur l'un des deux liens répertoriés sous **Autres ressources**.

Remarque : Windows 8.1 fournit également une application, **Help + Tips (Aide + Conseils)**. Elle se trouve sur l'écran d'accueil et contient des informations sur les nouvelles fonctionnalités de Windows 8.1.

Chapitre 3. Système Lenovo OneKey Recovery

Le système Lenovo OneKey Recovery est un logiciel conçu pour sauvegarder et restaurer votre ordinateur. Vous pouvez l'utiliser pour restaurer la partition du système vers son état d'origine en cas de défaillance du système. Vous pouvez également créer des sauvegardes utilisateur pour une restauration facilitée, le cas échéant.

Remarques :

- Si votre ordinateur est préinstallé avec un système d'exploitation GNU/Linux, le système OneKey Recovery n'est pas disponible.
- Pour pouvoir utiliser les fonctionnalités du système OneKey Recovery, votre disque dur est doté d'une partition cachée par défaut pour stocker un fichier image et les fichiers programme du système OneKey Recovery. La partition par défaut est cachée pour des raisons de sécurité et c'est la raison pour laquelle l'espace disque disponible est inférieur à la capacité spécifiée.

■ Sauvegarde de la partition système

Vous pouvez sauvegarder la partition du système en un fichier image. Pour sauvegarder la partition du système :

- ① Appuyez sur le bouton Novo pour démarrer le système Lenovo OneKey Recovery.
- ② Cliquez sur **Sauvegarde système**.
- ③ Sélectionnez un emplacement de sauvegarde et cliquez sur **Suivant** pour démarrer la sauvegarde.

Remarques :

- Vous pouvez choisir un emplacement de sauvegarde sur le lecteur de disque dur local ou sur un périphérique de stockage externe.
- Retirez le disque dur amovible avant de démarrer le système Lenovo OneKey Recovery. Sinon vous pouvez perdre les données du disque dur amovible.
- Le processus de sauvegarde peut prendre du temps.
- Le processus de sauvegarde est uniquement disponible lorsque Windows est démarré normalement.

■ Restauration

Vous pouvez choisir de restaurer la partition du système vers son état d'origine ou vers un point de sauvegarde créé précédemment. Pour restaurer la partition du système :

- ① Appuyez sur le bouton Novo pour démarrer le système Lenovo OneKey Recovery.
- ② Cliquez sur **Récupération système**. L'ordinateur redémarre dans l'environnement de récupération.
- ③ Suivez les instructions à l'écran pour restaurer la partition du système vers son état d'origine ou vers un point de sauvegarde créé précédemment.

Chapitre 3. Système Lenovo OneKey Recovery

Remarques :

- Le processus de récupération est irréversible. Assurez-vous de sauvegarder toutes les données que vous souhaitez enregistrer dans la partition du système avant d'entamer le processus de récupération.
- Le processus de récupération peut prendre du temps. Assurez-vous d'avoir brancher l'adaptateur secteur CA à votre ordinateur pendant le processus de récupération.
- Les instructions ci-dessus doivent être suivies lorsque Windows peut être démarré normalement.

Si Windows ne peut pas être démarré, suivez les étapes ci-dessous pour faire démarrer le système Lenovo OneKey Recovery :

- ① Mettez l'ordinateur hors tension.
- ② Appuyez sur le bouton Novo. Dans le menu du bouton Novo, sélectionnez le système Lenovo OneKey Recovery, puis appuyez sur Entrée.

Chapitre 4. Résolution des problèmes

●● Forum aux questions

Cette section organise le forum aux questions par catégories.

■ Recherche d'informations

Quelles mesures préventives de sécurité dois-je appliquer lorsque j'utilise mon ordinateur ?

Le *Guide de sécurité et d'informations générales* de Lenovo fourni avec l'ordinateur contient les mesures préventives de sécurité relatives à l'utilisation de votre ordinateur. Lorsque vous utilisez votre ordinateur, lisez et appliquez l'ensemble des mesures.

Où puis-je consulter les spécifications matérielles de mon ordinateur ?

Vous pouvez trouver les caractéristiques matérielles de votre ordinateur dans les brochures imprimées fournies avec votre ordinateur.

Où puis-je trouver les informations sur la garantie ?

Pour la garantie applicable à votre ordinateur, notamment la période et les services du type de garantie, consultez le dépliant *Consignes de sécurité, Déclaration de garantie et Guide de configuration (SWSG)* accompagnant votre ordinateur.

■ Pilotes et logiciels préinstallés

Où se trouvent les disques d'installation des logiciels préinstallés Lenovo (logiciels de bureau) ?

Les disques d'installation des logiciels préinstallés Lenovo ne sont pas fournis avec votre ordinateur. En cas de nécessité de réinstallation d'un logiciel préinstallé, le programme d'installation est placé dans la partition D de votre disque dur. Si vous ne parvenez pas à y retrouver le programme d'installation, vous pouvez également le télécharger depuis le site Internet de support aux consommateurs Lenovo.

Où puis-je trouver les pilotes des différents périphériques de mon ordinateur ?

Si le système d'exploitation Windows est préalablement installé sur votre ordinateur, Lenovo fournit les pilotes pour l'ensemble des périphériques dont vous avez besoin sur la partition D de votre disque dur. Vous pouvez également télécharger les pilotes de périphérique les plus récents sur le site Internet de support aux consommateurs Lenovo.

■ Système Lenovo OneKey Recovery

Où se trouvent les disques de récupération ?

Les disques de récupération ne sont pas fournis avec l'ordinateur. Utilisez le système Lenovo OneKey Recovery si vous avez besoin de restaurer le système aux paramètres par défaut d'usine.

Que faire si la sauvegarde échoue ?

Si vous pouvez lancer la sauvegarde, mais qu'elle échoue en cours d'exécution, procédez comme suit :

- ❶ Fermez tous les programmes ouverts puis relancez le processus de sauvegarde.
- ❷ Vérifiez si le média de destination est endommagé. Sélectionnez un autre chemin et réessayez.

Quand dois-je rétablir les paramètres par défaut du système ?

Utilisez cette fonction lorsque le système d'exploitation n'arrive pas à démarrer. Si des données importantes se trouvent dans la partition du système, sauvegardez-les au préalable.

■ Utilitaire de configuration du BIOS

Qu'est-ce que l'utilitaire de configuration du BIOS ?

L'utilitaire de configuration du BIOS est un logiciel basé sur la mémoire morte. Il affiche les informations de l'ordinateur de base et offre des options pour paramétrer les périphériques d'amorçage, la sécurité, le mode du matériel et d'autres préférences.

Comment puis-je démarrer l'utilitaire de configuration du BIOS ?

Pour démarrer l'utilitaire de configuration du BIOS :

- ❶ Mettez l'ordinateur hors tension.
- ❷ Appuyez sur le bouton Novo puis sélectionnez **BIOS Setup** (**Configurer le BIOS**).

Comment puis-je modifier le mode d'amorçage ?

Il y a deux modes d'amorçage : **UEFI** et **Legacy Support**. Pour modifier le mode d'amorçage, démarrez l'utilitaire de configuration du BIOS et configurez le mode d'amorçage **UEFI** ou **Legacy Support** sur le menu.

Quand faut-il modifier le mode d'amorçage ?

Le mode d'amorçage par défaut de votre ordinateur est le mode **UEFI**. Si vous devez installer sur votre ordinateur un système d'exploitation Legacy, comme Windows, Linux ou Dos, etc. (c'est-à-dire, tout système d'exploitation avant Windows 8), vous devez modifier le mode d'amorçage à **Legacy Support**. Vous ne pouvez pas installer le système d'exploitation legacy, comme Windows, Linux ou Dos, etc. sans modifier le mode d'amorçage.

■ Obtenir de l'aide

Comment puis-je contacter le centre d'assistance client ?

Consultez au « Chapitre 3. Assistance et service » dans le *Guide de sécurité et d'informations générales* de Lenovo.

Chapitre 4. Résolution des problèmes

■ ■ Résolution des problèmes

Problèmes d'affichage


Lorsque j'allume l'ordinateur, rien ne s'affiche sur l'écran.

- Si rien n'est affiché à l'écran, vérifiez que :
 - La batterie est correctement installée.
 - L'adaptateur secteur est connecté à l'ordinateur et que le cordon d'alimentation soit branché à une prise électrique qui fonctionne.
 - L'ordinateur est sous tension. (Appuyez une nouvelle fois sur le bouton Alimentation pour confirmer.)
 - La mémoire est correctement installée.
- Si ces éléments sont correctement paramétrés, mais que rien ne s'affiche encore à l'écran, faites réparer l'ordinateur.

Lorsque je mets mon ordinateur sous tension, seul un curseur blanc apparaît à l'écran.

- Restaurez les fichiers de sauvegarde dans votre environnement Windows ou la totalité du disque dur pour rétablir la configuration d'usine à l'aide du système Lenovo OneKey Recovery. Si le problème persiste, faites réparer votre ordinateur.

Plus rien ne s'affiche sur l'écran, alors que mon ordinateur est allumé.

- Il est possible que l'écran de veille, ou la gestion d'alimentation, soit activé(e). Pour désactiver l'écran de veille ou quitter le mode veille, effectuez l'une des actions suivantes :
 - Touchez le pavé tactile.
 - Appuyez sur n'importe quelle touche du clavier.
 - Appuyez sur le bouton d'alimentation.
 - Appuyez sur F9 () pour vérifier que le rétroéclairage de l'écran LCD a été désactivé.

Problèmes liés au mot de passe du BIOS

J'ai oublié mon mot de passe.

- Si vous avez oublié votre mot de passe d'utilisateur, demandez à votre administrateur de système d'annuler votre mot de passe.
- Si vous oubliez votre mot de passe d'accès au disque dur, le revendeur Lenovo n'est pas en mesure de réinitialiser le mot de passe ou de récupérer les données du disque dur. Vous devez confier votre ordinateur à un revendeur ou un représentant Lenovo afin qu'il remplace le disque dur. Vous devrez présenter votre preuve d'achat, et le remplacement des pièces et la main-d'œuvre vous seront facturés.
- Si vous oubliez votre mot de passe administrateur, aucun revendeur agréé Lenovo ne sera en mesure de le réinitialiser. Vous devrez confier votre ordinateur à un revendeur ou un représentant Lenovo afin qu'il remplace la carte mère. Vous devrez présenter votre preuve d'achat, et le remplacement des pièces et la main-d'œuvre vous seront facturés.

Problèmes liés à la mise en veille

Un message d'erreur de batterie critique s'affiche, l'ordinateur s'éteint immédiatement.

- La batterie est en décharge. Raccordez l'adaptateur secteur à l'ordinateur ou remplacez la batterie par une batterie complètement chargée.

L'ordinateur passe en mode veille juste après l'autotest de mise sous tension (POST).

- Vérifiez que :
 - La batterie est chargée.
 - La température de fonctionnement est comprise dans la limite tolérable. Consultez le « Chapitre 2. Instructions d'utilisation et de précaution » dans le *Guide de sécurité et d'informations générales* de Lenovo.



Remarque : Si la batterie est chargée et que la température est comprise dans la limite, faites réparer l'ordinateur.

L'ordinateur ne se réactive pas depuis le mode Veille et ne fonctionne pas.

- Si l'ordinateur est en mode Veille, connectez l'adaptateur secteur à l'ordinateur, puis appuyez sur n'importe quelle touche ou sur le bouton Alimentation.
- Si le système ne quitte toujours pas le mode veille, s'il ne répond plus ou s'il s'avère impossible d'éteindre l'ordinateur, réinitialisez l'ordinateur. Il se peut qu'il y ait eu une perte des données non enregistrées. Pour réinitialiser l'ordinateur, appuyez et maintenez le bouton Alimentation enfoncé pendant au moins 4 secondes. Si l'ordinateur ne se réinitialise toujours pas, débranchez l'adaptateur secteur et retirez la batterie.

Problèmes liés à l'écran

L'écran est blanc.

- Effectuez l'une des actions suivantes :
 - Si vous utilisez l'adaptateur secteur ou la batterie et si le voyant de la batterie est allumé, appuyez sur **F12** () pour augmenter la luminosité de l'écran.
 - Si le voyant clignote, appuyez sur le bouton Alimentation pour reprendre depuis le mode Veille.
 - Si le problème persiste, appliquez la solution du problème suivant : « L'écran est illisible ou déformé ».
 - Appuyez sur **F9** () pour vérifier que le rétroéclairage de l'écran LCD a été désactivé.

L'écran est illisible ou déformé.

- Vérifiez que :
 - Le pilote d'affichage est correctement installé.
 - La résolution et la qualité de la couleur sont correctement paramétrées.
 - Le type de moniteur est adéquat.

Chapitre 4. Résolution des problèmes

Des caractères erronés s'affichent à l'écran.

- Le système d'exploitation et les programmes sont-ils correctement installés ?
Si tel est le cas, faites réparer votre ordinateur.

Problèmes de son

Aucun son ne sort du haut-parleur, bien que vous ayez augmenté le volume.

- Vérifiez que :
 - La fonction de désactivation du son est inactive.
 - La fiche combo audio n'est pas utilisée.
 - Les haut-parleurs sont sélectionnés en tant que périphérique de lecture.

Problèmes de batterie

Votre ordinateur s'arrête avant que le voyant d'état de la batterie n'affiche qu'elle est vide.

-ou-

Votre ordinateur fonctionne après que le voyant d'état de la batterie n'affiche qu'elle est vide.

L'ordinateur ne fonctionne pas avec une batterie complètement chargée.

- Déchargez, puis rechargez la batterie.
- Le dispositif de protection contre les surtensions de la batterie est peut-être activé. Mettez l'ordinateur hors tension pendant une minute pour réinitialiser ce dispositif, puis remettez-le sous tension.

Problème lié au disque dur

Le disque dur ne fonctionne pas.

- Veillez à ce que le disque dur soit inclus correctement dans le menu **Boot (Amorçage)** dans l'utilitaire de configuration du BIOS.

Problèmes liés au système OneKey Recovery

Il est impossible d'effectuer la sauvegarde.

Échec lors de la restauration des paramètres d'usine des partitions du système.

- Assurez-vous que vous utilisez actuellement un système d'exploitation Windows.
- L'espace est insuffisant pour stocker les données sauvegardées. Vous devez libérer davantage d'espace disque sur la partition de sauvegarde.
- La partition du système, notamment la taille ou encore la capacité du disque C, ont été modifiées.

Autres problèmes

Votre ordinateur ne répond pas.

- Pour réinitialiser l'ordinateur, appuyez et maintenez durant plus de 4 secondes le bouton Alimentation. Si l'ordinateur ne répond toujours pas, débranchez l'adaptateur secteur et retirez la batterie.
- Il est possible que votre ordinateur se verrouille au moment d'entrer en mode Veille au cours d'une opération de transmission. Désactivez le minuteur de mise en mode Veille lorsque vous travaillez sur le réseau.

L'ordinateur ne démarre pas à partir du périphérique sélectionné.

- Reportez-vous au menu **Boot (Amorçage)** de l'Utilitaire de configuration du BIOS. Veillez à ce que l'utilitaire de configuration du BIOS soit configuré pour que l'ordinateur démarre depuis le périphérique désiré.
- Veillez également à activer le périphérique à partir duquel vous souhaitez démarrer l'ordinateur. Veillez à ce que le disque dur soit inclus correctement dans le menu **Boot (Amorçage)** dans l'utilitaire de configuration du BIOS.
- Une fois hors tension, appuyez sur le bouton Novo pour sélectionner le périphérique à partir duquel vous souhaitez démarrer l'ordinateur.

Le périphérique externe connecté ne fonctionne pas.

- Veillez à ne *pas* brancher ni débrancher des câbles de périphérique externe autres que ceux avec USB quand l'ordinateur est sous tension. Sinon vous risqueriez de l'endommager.
- Pour un périphérique USB gourmand en énergie, tel qu'un lecteur de disque optique USB, utilisez un adaptateur secteur externe. Dans le cas contraire, le périphérique risque de ne pas être reconnu ou le système peut s'arrêter.

Annexe A. Instructions relatives aux unités remplaçables par l'utilisateur

Remarques :

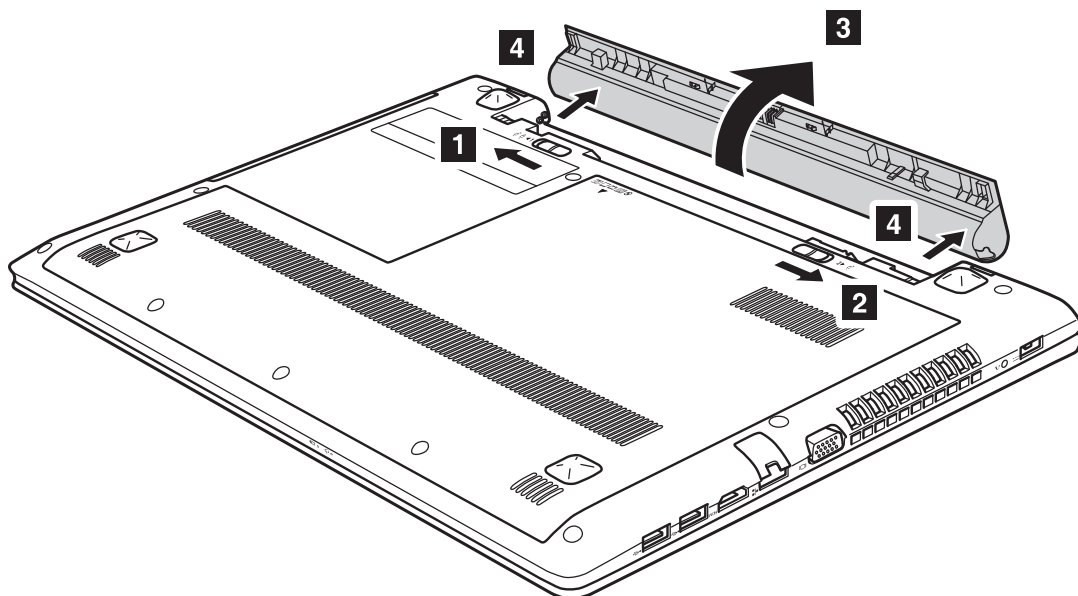
- Les illustrations de cette annexe représentent le modèle Lenovo Z50-70, sauf indication contraire.
- Les étapes décrites ci-après concernant la mise à niveau et le remplacement des périphériques sont communes aux modèles Lenovo G40-30/G40-45/G40-70/G40-70m/G40-80/G50-30/G50-45/G50-70/G50-70m/G50-80/G50-80 Touch/Z40-70/Z40-75/Z50-70/Z50-75.
- Veillez à retirer la batterie avant d'effectuer le remplacement d'une pièce.

■ ■ Remplacement de la batterie

Remarque : Utilisez uniquement la batterie fournie par Lenovo. Toute autre batterie pourrait s'enflammer ou exploser.

Pour remplacer la batterie, procédez comme suit :

- ① Éteignez l'ordinateur. Débranchez l'adaptateur secteur et tous les câbles de l'ordinateur.
- ② Fermez l'écran et retournez l'ordinateur.
- ③ Déverrouillez le loquet de la batterie **1**. Faites glisser le loquet à ressort vers la position de déverrouillage pour éjecter la batterie **2**, Soulevez le bord intérieur de la batterie en le faisant pivoter vers le bord extérieur **3**. Soulevez doucement le bloc-batterie dans le sens indiqué pour la retirer **4**.



- ④ Installez une batterie à pleine charge.
- ⑤ Placez le loquet de la batterie en position de verrouillage.
- ⑥ Retournez de nouveau l'ordinateur.
- ⑦ Connectez l'adaptateur secteur et les câbles à l'ordinateur.

■ ■ Remplacement du disque dur

Vous pouvez augmenter la capacité de stockage de votre ordinateur en remplaçant le disque dur par un autre à plus grande capacité. Vous pouvez acheter un nouveau disque dur à votre revendeur ou à votre représentant marketing Lenovo.

Remarques :

- Remplacez le disque dur uniquement si vous avez mis à niveau ou réparé votre disque dur. Les connecteurs et la baie du disque dur n'ont pas été conçus pour de fréquentes modifications ou pour un échange du disque dur.
- Les logiciels pré-installés ne sont pas inclus sur un disque dur en option.

Manipulation d'un disque dur

- Ne laissez *pas* tomber le disque dur et ne le soumettez pas à des coups. Posez le disque dur sur un tissu, comme un chiffon doux, qui absorbe les coups.
- N'exercez *pas* de pression sur le couvercle du disque dur.
- Ne touchez *pas* au connecteur.

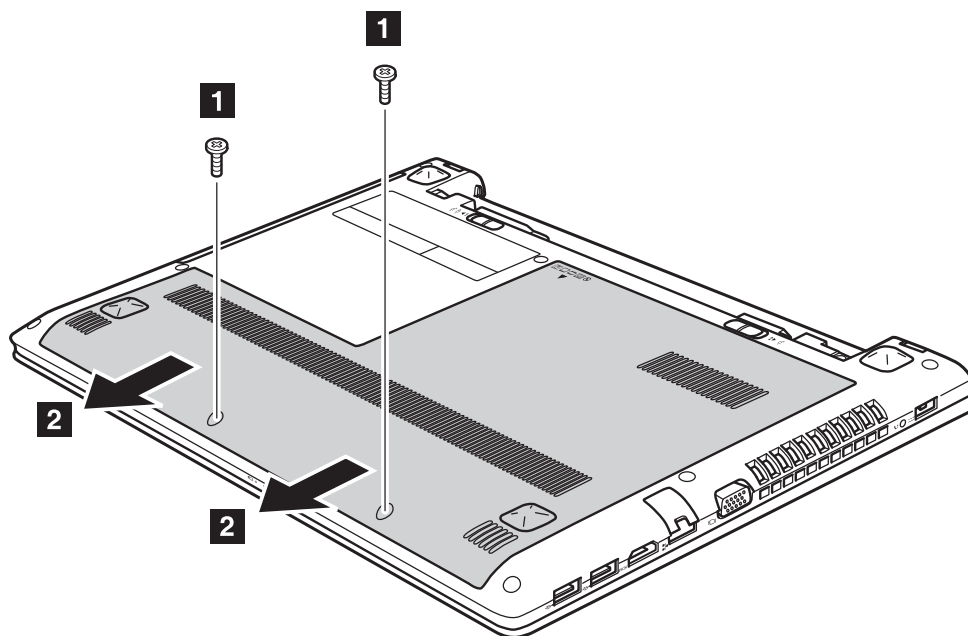
Le disque dur est très sensible. Une mauvaise manipulation peut provoquer des dommages et des pertes définitives de données sur le disque dur. Avant de retirer le disque dur, faites une copie de sauvegarde de toutes les informations contenues sur le disque dur et mettez l'ordinateur hors tension. Ne retirez jamais le disque dur lorsque le système est en fonctionnement ou en mode veille.

Annexe A. Instructions relatives aux unités remplaçables par l'utilisateur

Pour remplacer le disque dur, procédez comme suit :

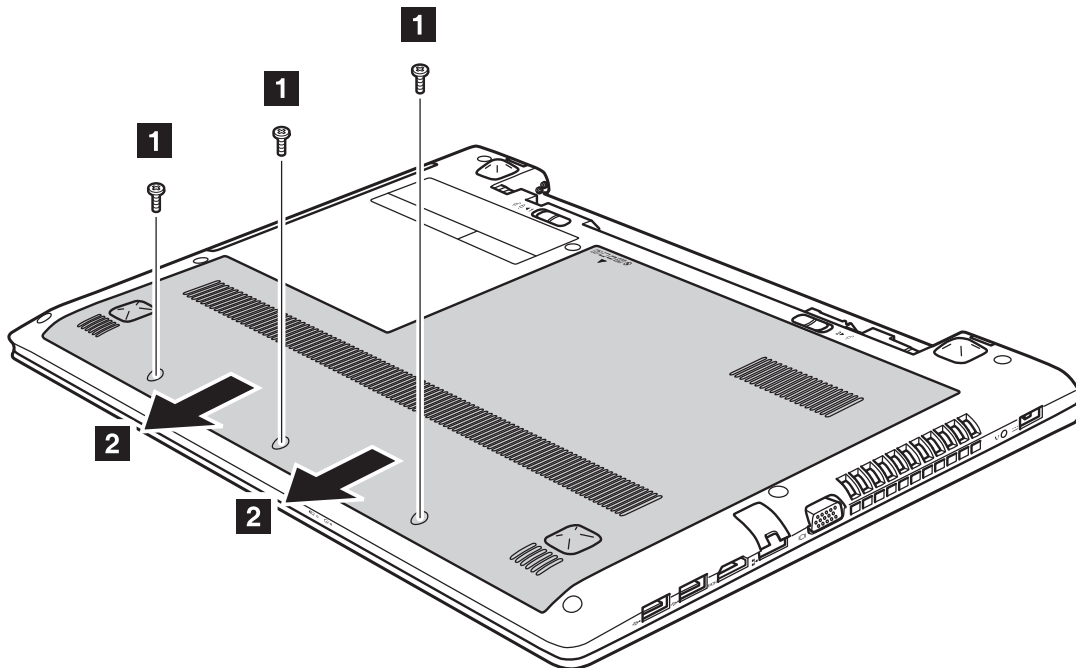
- ① Éteignez l'ordinateur. Débranchez l'adaptateur secteur et tous les câbles de l'ordinateur.
- ② Fermez l'écran et retournez l'ordinateur.
- ③ Retirez la batterie.
- ④ Retirez le Lecteur de disque optique/Disque dur (HDD)/Mémoire/CPU (Unité centrale)/Couvercle de la rainure de la mini carte PCI Express.
 - a. Retirez les vis qui fixent le couvercle du compartiment **1**.
 - b. Retirez le couvercle du compartiment **2**.

Lenovo G40-30/G40-45/G40-70/G40-70m/G40-80/Z40-70/Z40-75



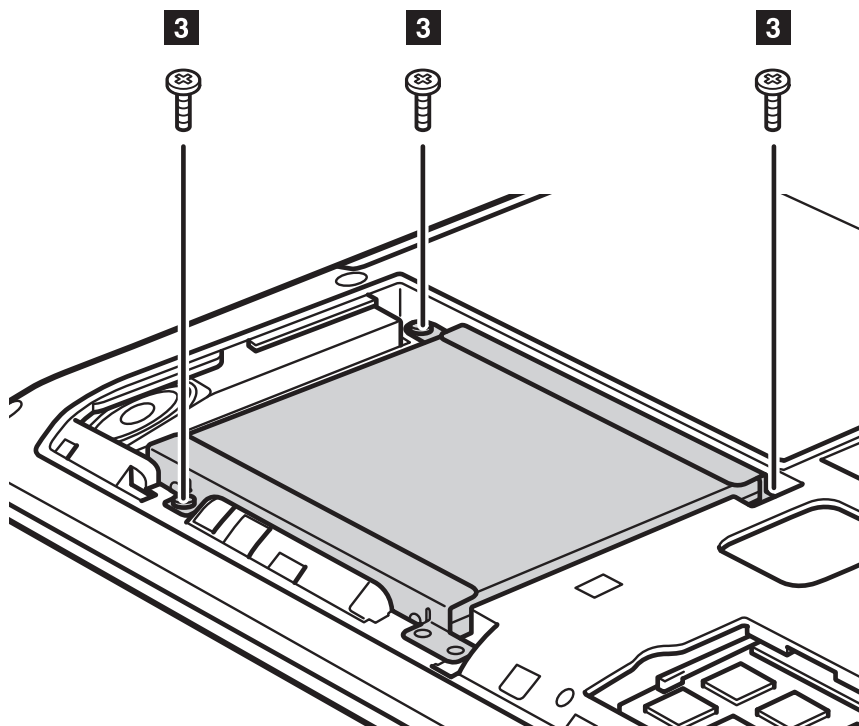
Annexe A. Instructions relatives aux unités remplaçables par l'utilisateur

Lenovo G50-30/G50-45/G50-70/G50-70m/G50-80/G50-80 Touch/ Z50-70/Z50-75



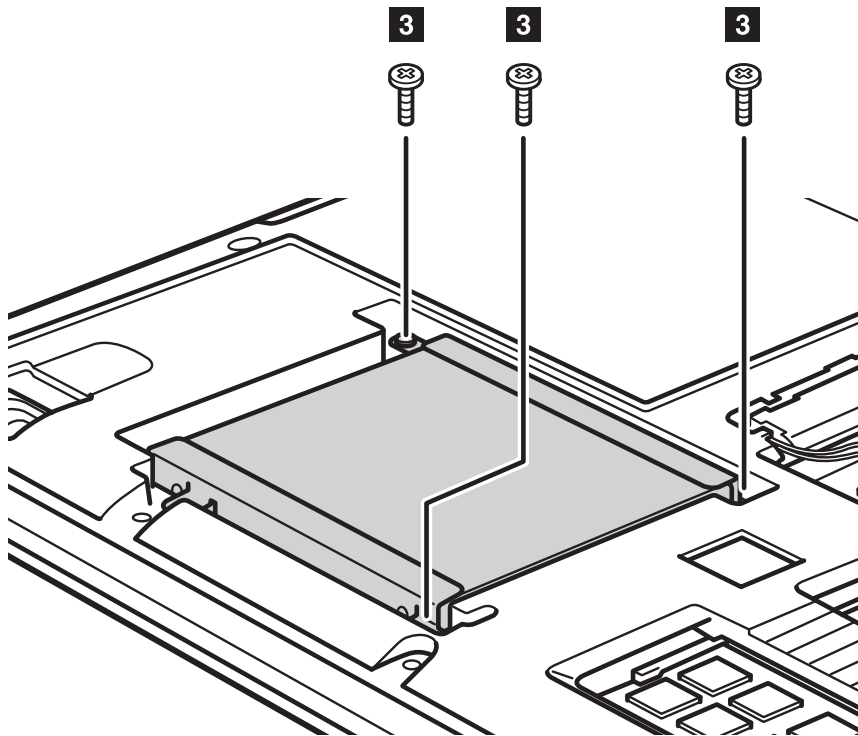
5 Retirez les vis qui fixent le cadre 3.

Lenovo G40-30/G40-45/G40-70/G40-70m/G40-80/Z40-70/Z40-75



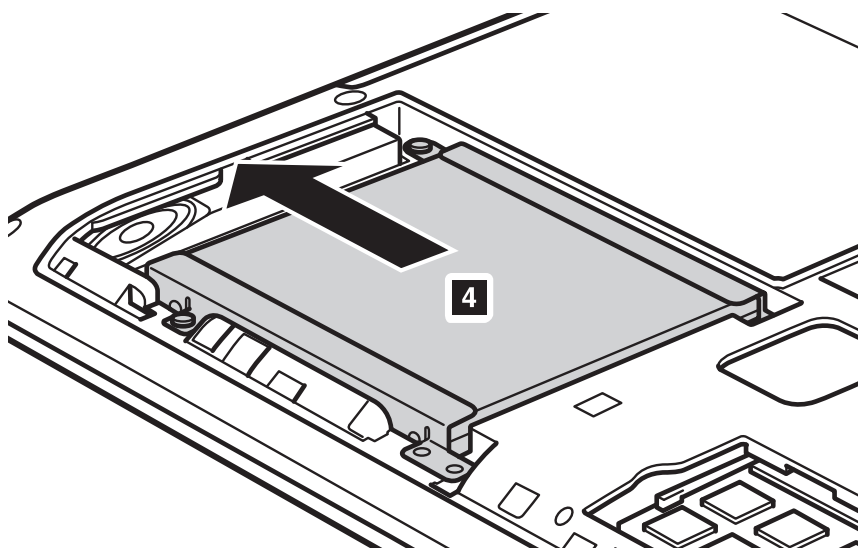
Annexe A. Instructions relatives aux unités remplaçables par l'utilisateur

Lenovo G50-30/G50-45/G50-70/G50-70m/G50-80/G50-80 Touch/ Z50-70/Z50-75



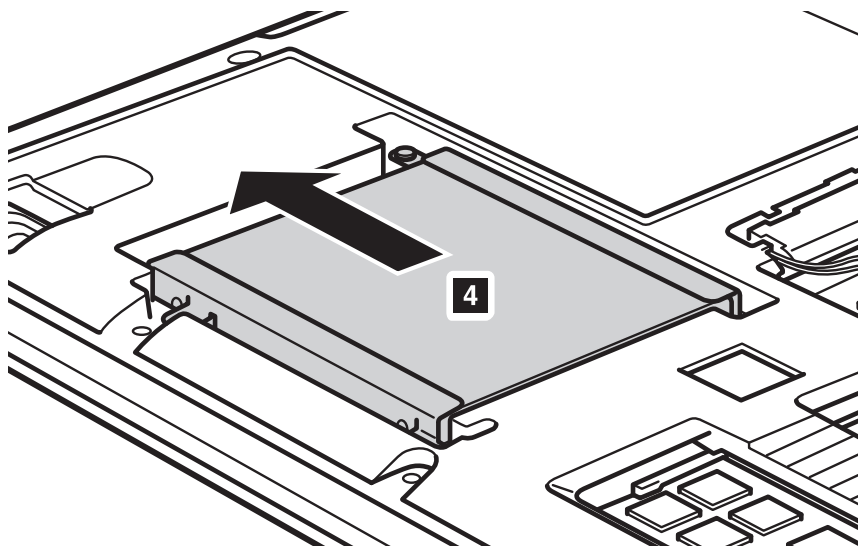
⑥ Tirez sur la languette du disque dur dans le sens indiqué par la flèche 4 .

Lenovo G40-30/G40-45/G40-70/G40-70m/G40-80/Z40-70/Z40-75



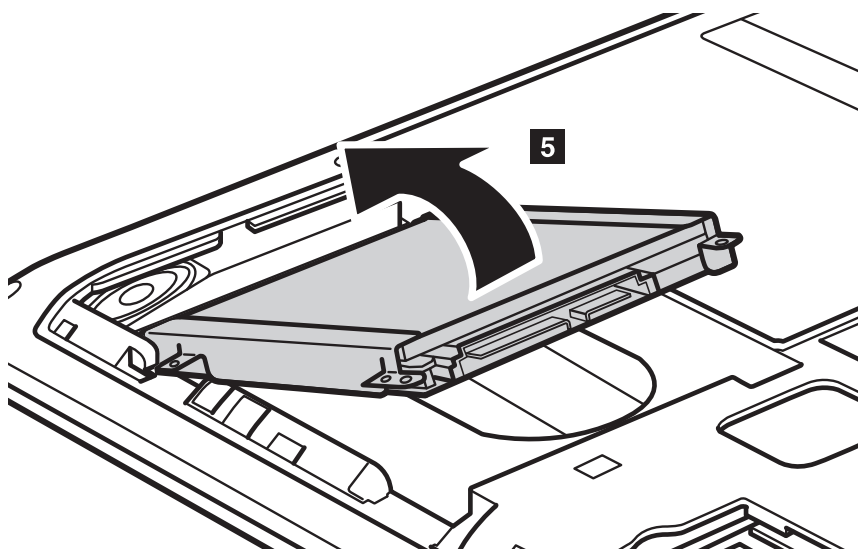
Annexe A. Instructions relatives aux unités remplaçables par l'utilisateur

**Lenovo G50-30/G50-45/G50-70/G50-70m/G50-80/G50-80 Touch/
Z50-70/Z50-75**



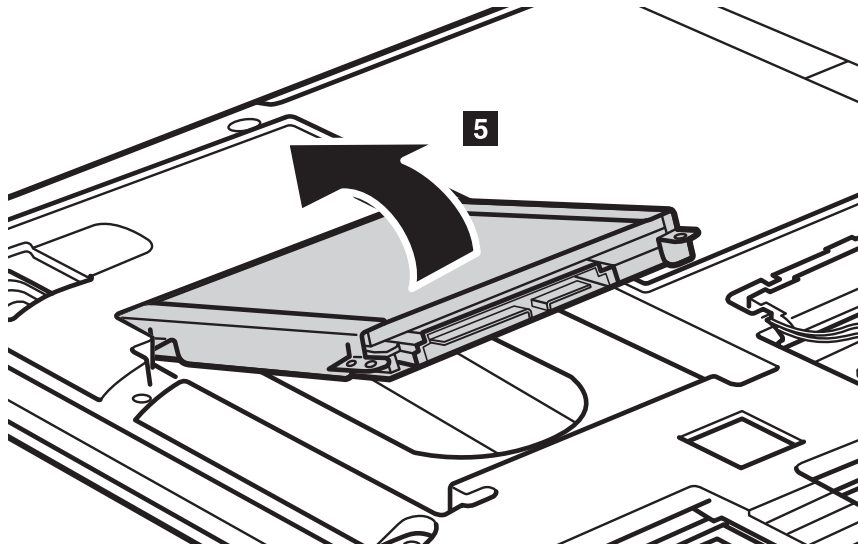
7 Sortez le disque dur fixé dans un cadre métallique **5**.

Lenovo G40-30/G40-45/G40-70/G40-70m/G40-80/Z40-70/Z40-75



Annexe A. Instructions relatives aux unités remplaçables par l'utilisateur

Lenovo G50-30/G50-45/G50-70/G50-70m/G50-80/G50-80 Touch/ Z50-70/Z50-75



- ⑧ Retirez les vis et détachez le cadre métallique du disque dur.
- ⑨ Fixez le cadre métallique au nouveau disque dur et resserrez les vis.
- ⑩ Mettez doucement le disque dur à l'intérieur de la baie du disque dur en laissant la languette vers le haut et les connecteurs se faisant face ; poussez-le ensuite fermement dans l'espace.
- ⑪ Remettez en place les vis qui fixent le cadre.
- ⑫ Après avoir aligné les clips de fixation sur leurs espaces correspondants, remettez le couvercle du compartiment en place.
- ⑬ Remettez les vis en place et resserrez-les.
- ⑭ Remettez la batterie en place.
- ⑮ Retournez de nouveau l'ordinateur.
- ⑯ Connectez l'adaptateur secteur et les câbles à l'ordinateur.

■ ■ Remplacement de la mémoire

Vous pouvez augmenter la mémoire dans votre ordinateur en installant une mémoire DDR3-SDRAM (Mémoire à Accès Direct Synchrones à Débit de Données Doubles de troisième génération), disponible en option dans l'emplacement de la mémoire de votre ordinateur. Les DDR3-SDRAM sont disponibles en plusieurs capacités.

Remarques :

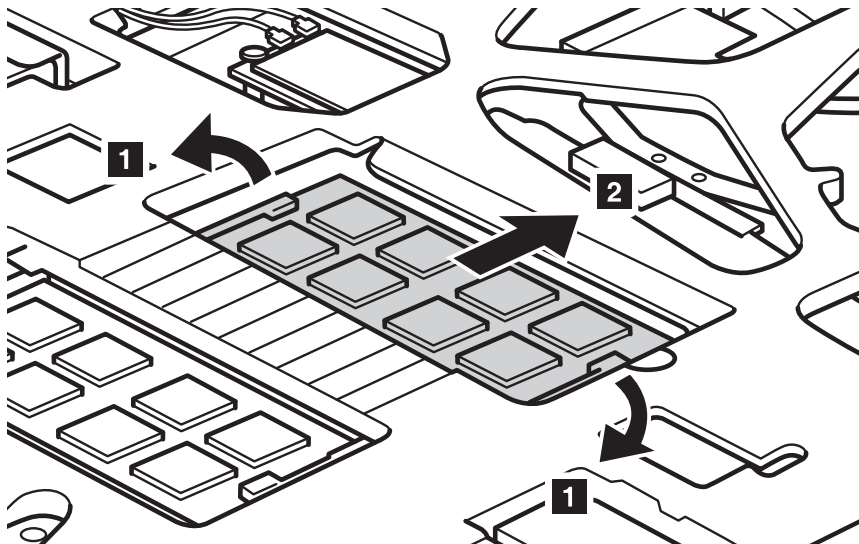
- Vous devez utiliser uniquement les types de mémoire pris en charge par votre ordinateur. Si vous n'installez pas correctement la mémoire en option, ou si vous installez un type de mémoire non pris en charge, vous entendrez un avertissement sonore lorsque vous essaieriez de démarrer votre ordinateur.
- Certains modèles d'ordinateur peuvent avoir une seule rainure pour la mémoire. Reportez-vous au produit présenté. Toutefois, la procédure de remplacement de la mémoire est la même que celle indiquée ci-dessous.

Pour installer une DDR3-SDRAM, procédez comme suit :

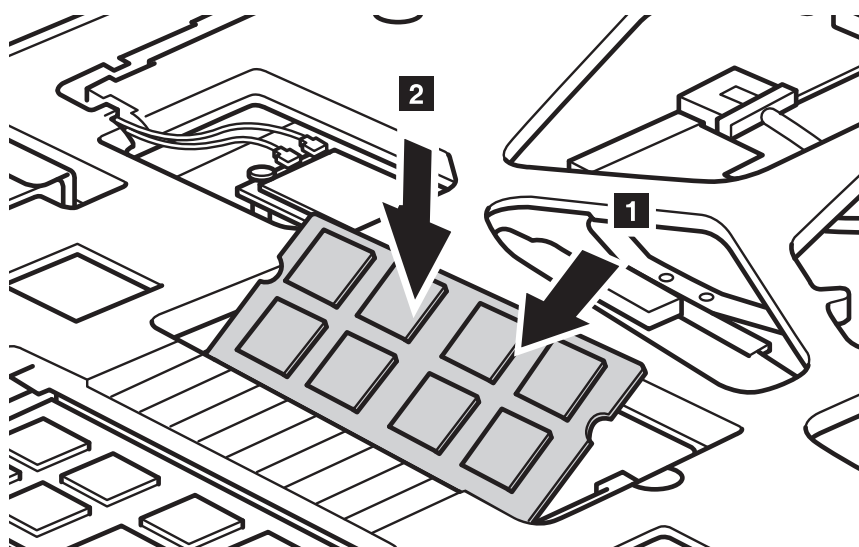
- ① Touchez une table métallique ou un objet métallique au sol pour réduire l'électricité statique de votre corps, qui pourrait endommager le DDR3-SDRAM. Ne touchez pas le rebord de contact du DDR3-SDRAM.
- ② Éteignez l'ordinateur. Débranchez l'adaptateur secteur et tous les câbles de l'ordinateur.
- ③ Fermez l'écran et retournez l'ordinateur.
- ④ Retirez la batterie.
- ⑤ Retirez le Lecteur de disque optique/Disque dur (HDD)/Mémoire/CPU (Unité centrale)/Couvercle de la rainure de la mini carte PCI Express.

Annexe A. Instructions relatives aux unités remplaçables par l'utilisateur

- 6 Retirez le DDR3-SDRAM en appuyant sur les taquets des deux côtés de la prise de courant en même temps. Assurez-vous d'enregistrer le vieux DDR3-SDRAM en cas de future utilisation.



- 7 Alignez l'encoche du DDR3-SDRAM sur la saillie de la prise et insérez doucement le DDR3-SDRAM dans la prise à un angle de 30 à 45°.
- 8 Poussez le DDR3-SDRAM vers l'intérieur en direction de la prise jusqu'à ce que les taquets sur les deux bords de la prise soient repoussés en position fermée.



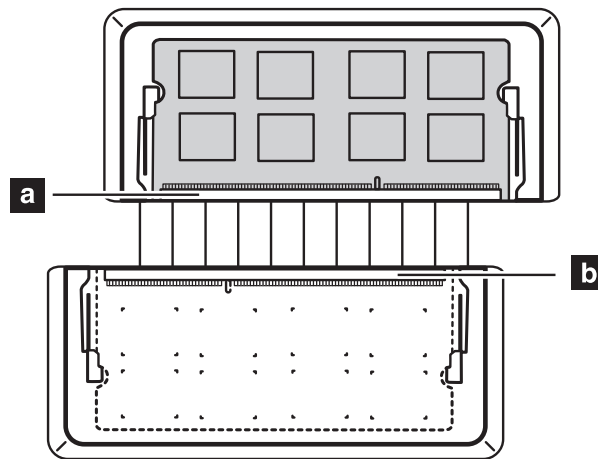
- 9 Après avoir aligné les clips de fixation sur leurs espaces correspondants, remettez le couvercle du compartiment en place.
- 10 Remettez les vis en place et resserrez-les.
- 11 Remettez la batterie en place.

Annexe A. Instructions relatives aux unités remplaçables par l'utilisateur

- 12 Retournez de nouveau l'ordinateur.
- 13 Connectez l'adaptateur secteur et les câbles à l'ordinateur.

Remarques :

- Lorsque le remplacement de la mémoire est terminé, vous devez redémarrer l'ordinateur après le premier redémarrage.
- Si vous n'utilisez qu'un seul module DDR3-SDRAM avec l'ordinateur sur lequel vous travaillez, il doit être inséré dans la RAINURE-1 (**a**), et non pas dans la RAINURE-2 (**b**).



Pour vous assurer que le DDR3-SDRAM soit bien installé, procédez comme suit :

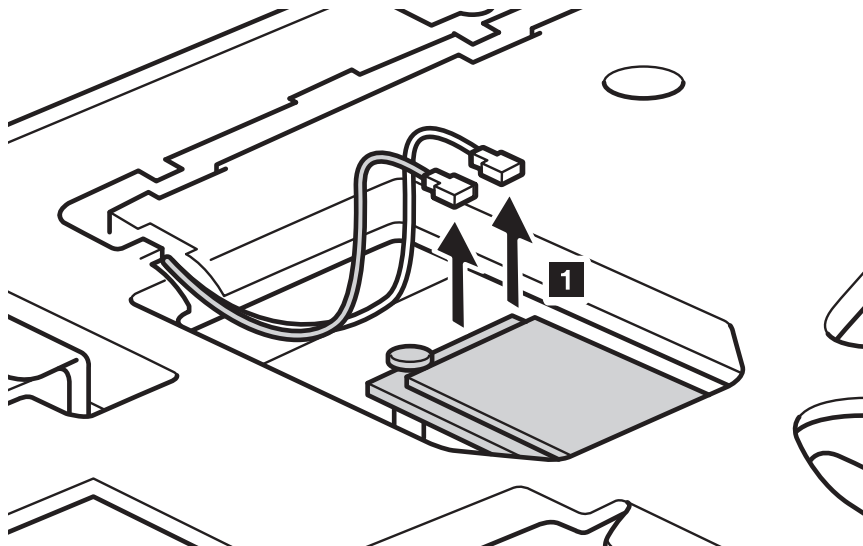
- 1 Mettez l'ordinateur hors tension.
- 2 Appuyez sur le bouton Novo puis sélectionnez **BIOS Setup (Configurer le BIOS)** L'utilitaire de configuration du BIOS s'ouvre. L'élément **System Memory (Mémoire système)** indique la mémoire totale installée dans votre ordinateur.

Annexe A. Instructions relatives aux unités remplaçables par l'utilisateur

■ ■ Remplacement de la carte du réseau local sans fil

Pour remplacer la carte du réseau local sans fil, procédez comme suit :

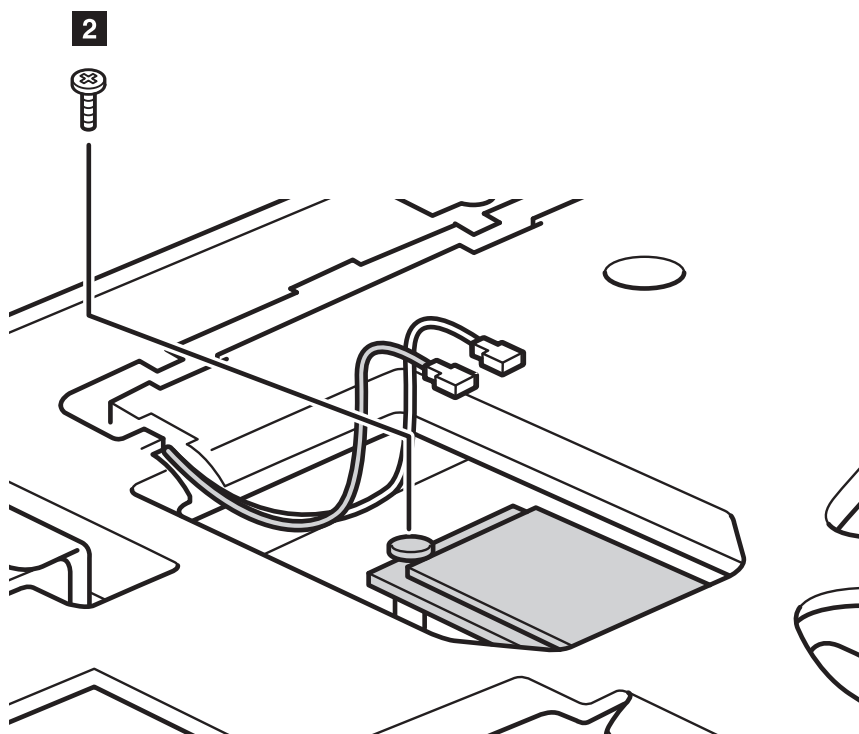
- ① Éteignez l'ordinateur. Débranchez l'adaptateur secteur et tous les câbles de l'ordinateur.
- ② Fermez l'écran et retournez l'ordinateur.
- ③ Retirez la batterie.
- ④ Retirez le Lecteur de disque optique/Disque dur (HDD)/Mémoire/CPU (Unité centrale)/Couvercle de la rainure de la mini carte PCI Express.
- ⑤ Débranchez les deux câbles du réseau local sans fil (un noir, un gris) **1**.



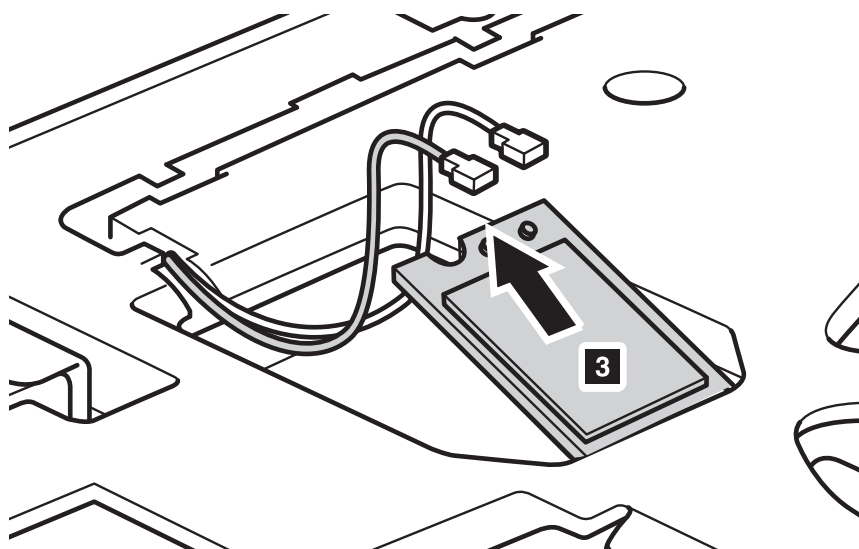
Remarque : Dans certains modèles, la carte du réseau local sans fil peut n'avoir qu'un câble (noir).

Annexe A. Instructions relatives aux unités remplaçables par l'utilisateur

- Retirez la vis qui fixe la carte du réseau local sans fil **2**.



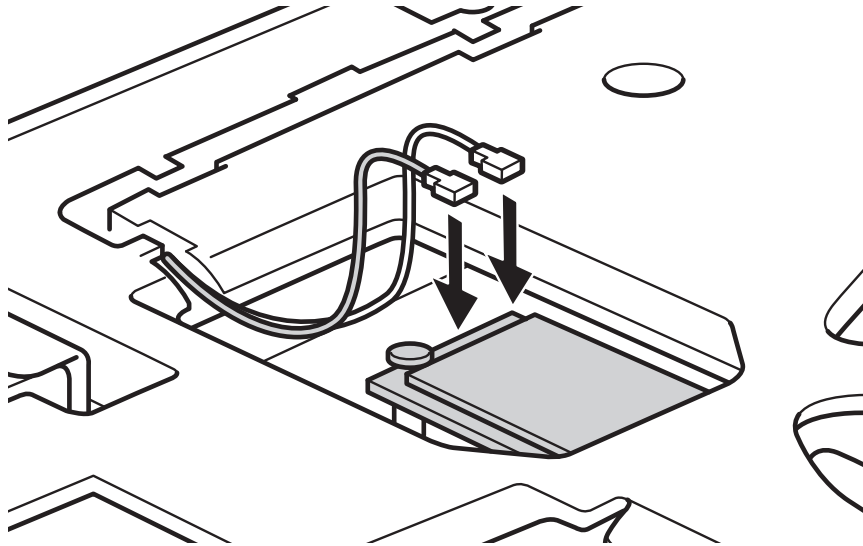
- Sortez la carte du réseau local sans fil **3**.



- Installez la nouvelle carte du réseau local sans fil.
- Remettez la vis en place et resserrez-la.

Annexe A. Instructions relatives aux unités remplaçables par l'utilisateur

- 10 Rebranchez les deux câbles du réseau local sans fil (un noir, un gris).



Remarque : Lors de l'installation ou de la réinstallation de la carte du réseau sans fil :

- Dans les modèles avec une carte de réseau local sans fil à deux câbles :
 - a Branchez le câble noir (PRINCIPAL) dans la fiche avec la mention M (Main (Principal)).
 - b Branchez le câble gris (AUX) dans la fiche avec la mention A (Aux).
- Dans les modèles avec une carte de réseau local sans fil à câble unique, branchez le câble noir (PRINCIPAL) dans la fiche avec la mention M (Main (Principal)).

- 11 Réinstallez le couvercle du compartiment et resserrez les vis.
- 12 Remettez la batterie en place.
- 13 Retournez de nouveau l'ordinateur.
- 14 Connectez l'adaptateur secteur et les câbles à l'ordinateur.

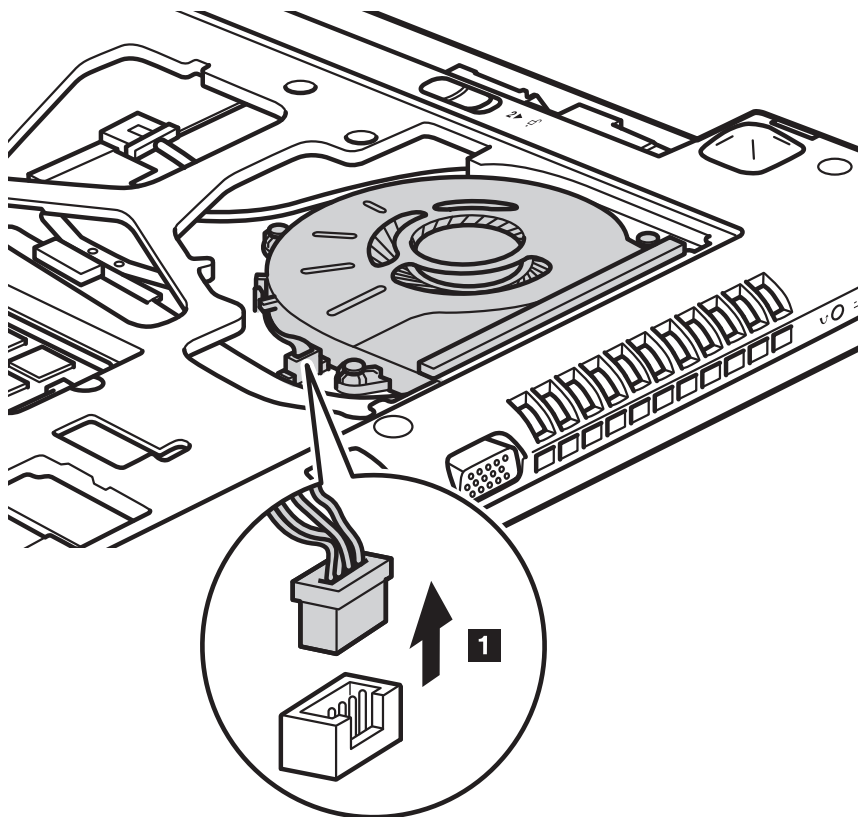
Annexe A. Instructions relatives aux unités remplaçables par l'utilisateur

■ ■ Remplacement du ventilateur thermique (Lenovo G50-30/ G50-45/G50-70/G50-70m/G50-80/G50-80 Touch/Z50-70/ Z50-75)

Remarque : Pour le Lenovo G40-30/G50-30, certains modèles (ordinateurs à l'architecture appelée UMA) n'ont pas de ventilateur thermique.

Pour remplacer le ventilateur thermique, procédez comme suit :

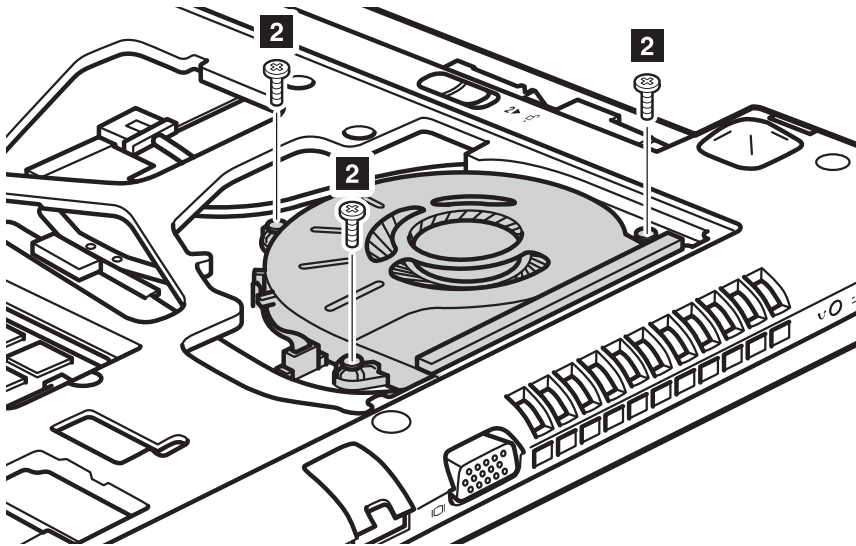
- 1 Éteignez l'ordinateur. Débranchez l'adaptateur secteur et tous les câbles de l'ordinateur.
- 2 Fermez l'écran et retournez l'ordinateur.
- 3 Retirez la batterie.
- 4 Retirez le Lecteur de disque optique/Disque dur (HDD)/Mémoire/CPU (Unité centrale)/Couvercle de la rainure de la mini carte PCI Express.
- 5 Débranchez le connecteur du ventilateur thermique dans le sens indiqué par la flèche **1**.



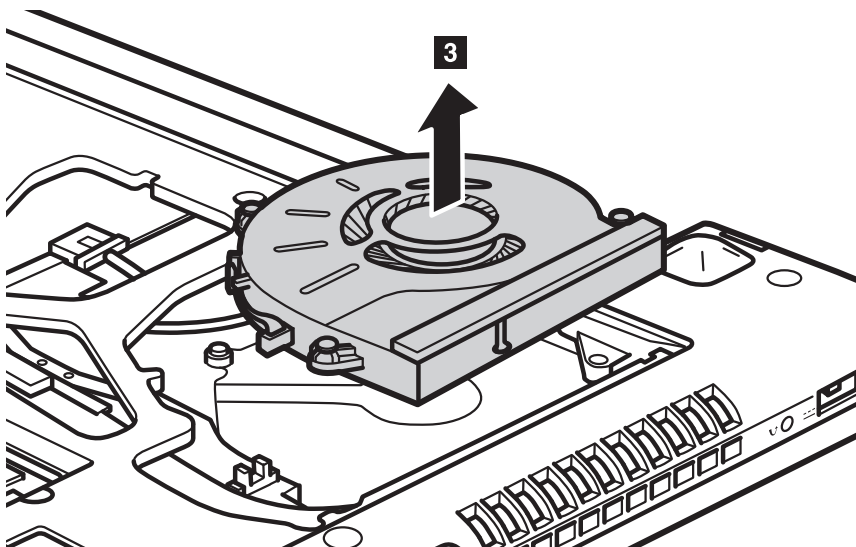
Remarque : Veillez à ne pas endommager le connecteur du ventilateur thermique.

Annexe A. Instructions relatives aux unités remplaçables par l'utilisateur

- ⑥ Retirez les vis qui fixent le ventilateur thermique **2**.



- ⑦ Retirez le ventilateur thermique **3**.



- ⑧ Installez le nouveau ventilateur thermique et rebranchez le connecteur du ventilateur thermique. Assurez-vous que le connecteur est fermement fixé.
- ⑨ Remettez les vis en place et resserrez-les.
- ⑩ Réinstallez le couvercle du compartiment et resserrez les vis.
- ⑪ Remettez la batterie en place.
- ⑫ Retournez de nouveau l'ordinateur.
- ⑬ Connectez l'adaptateur secteur et les câbles à l'ordinateur.

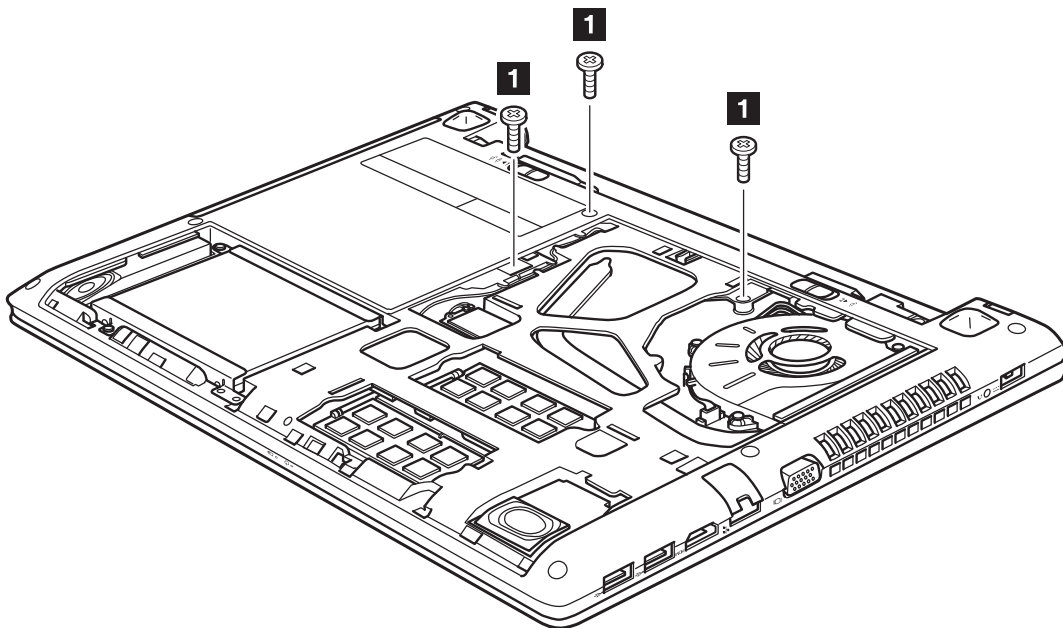
Annexe A. Instructions relatives aux unités remplaçables par l'utilisateur

■ ■ Remplacement du clavier

Pour remplacer le clavier, procédez comme suit :

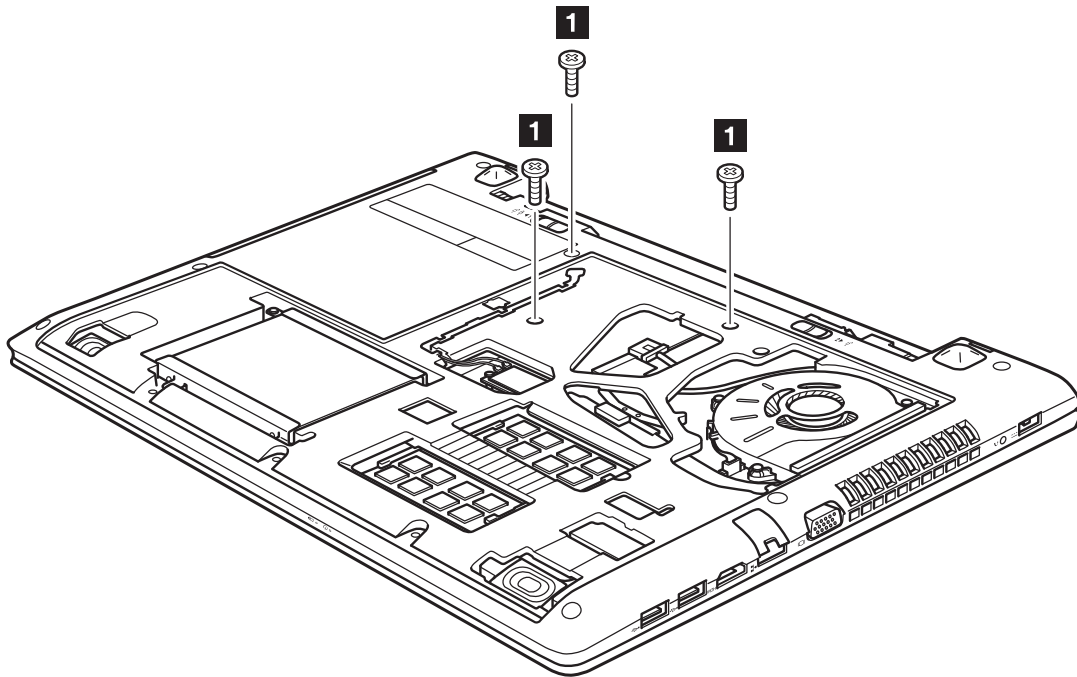
- 1 Éteignez l'ordinateur. Débranchez l'adaptateur secteur et tous les câbles de l'ordinateur.
- 2 Fermez l'écran et retournez l'ordinateur.
- 3 Retirez la batterie.
- 4 Retirez le Lecteur de disque optique/Disque dur (HDD)/Mémoire/CPU (Unité centrale)/Couvercle de la rainure de la mini carte PCI Express.
- 5 Retirez les vis qui fixent le clavier **1**.

Lenovo G40-30/G40-45/G40-70/G40-70m/G40-80/Z40-70/Z40-75



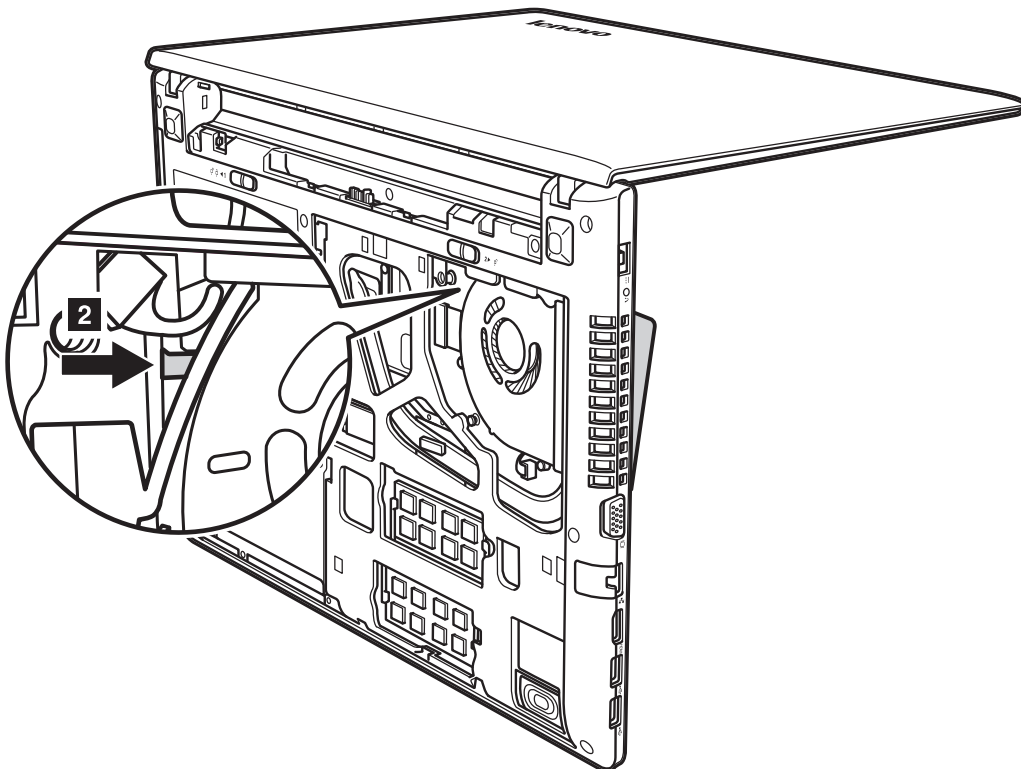
Annexe A. Instructions relatives aux unités remplaçables par l'utilisateur

Lenovo G50-30/G50-45/G50-70/G50-70m/G50-80/G50-80 Touch/ Z50-70/Z50-75



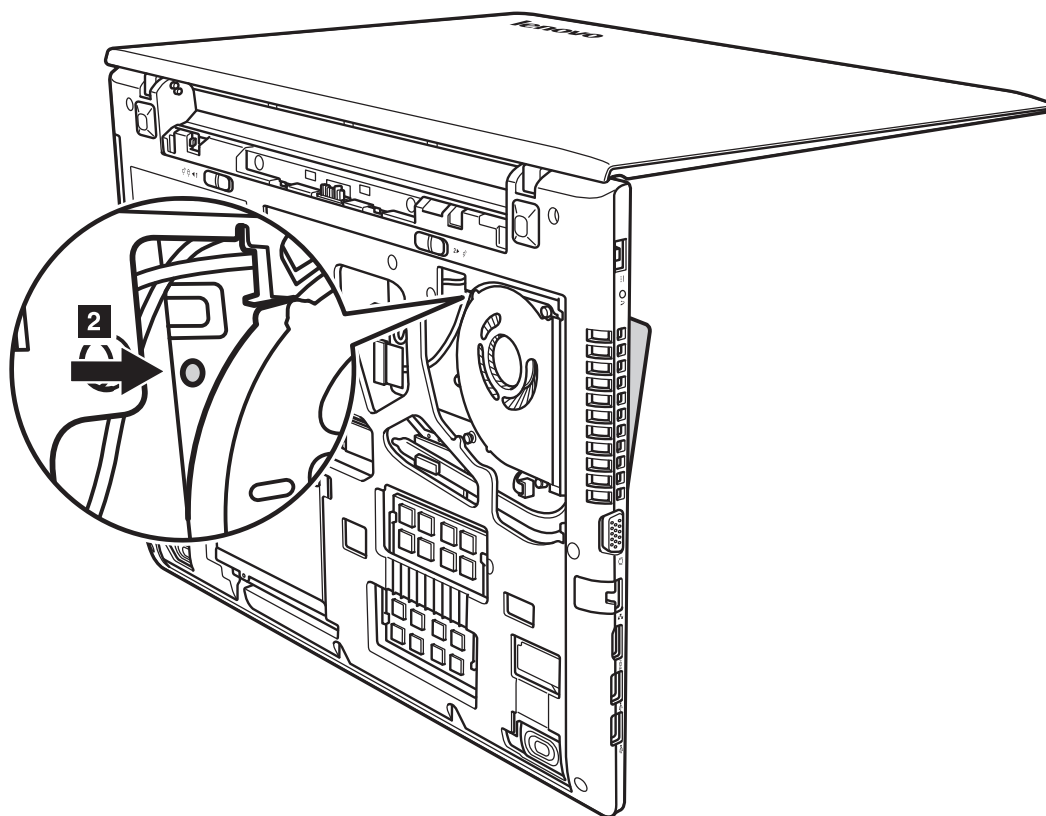
- ⑥ Poussez la zone du clavier en surbrillance et indiqué par la flèche **2** pour desserrer.

Lenovo G40-30/G40-45/G40-70/G40-70m/G40-80/Z40-70/Z40-75



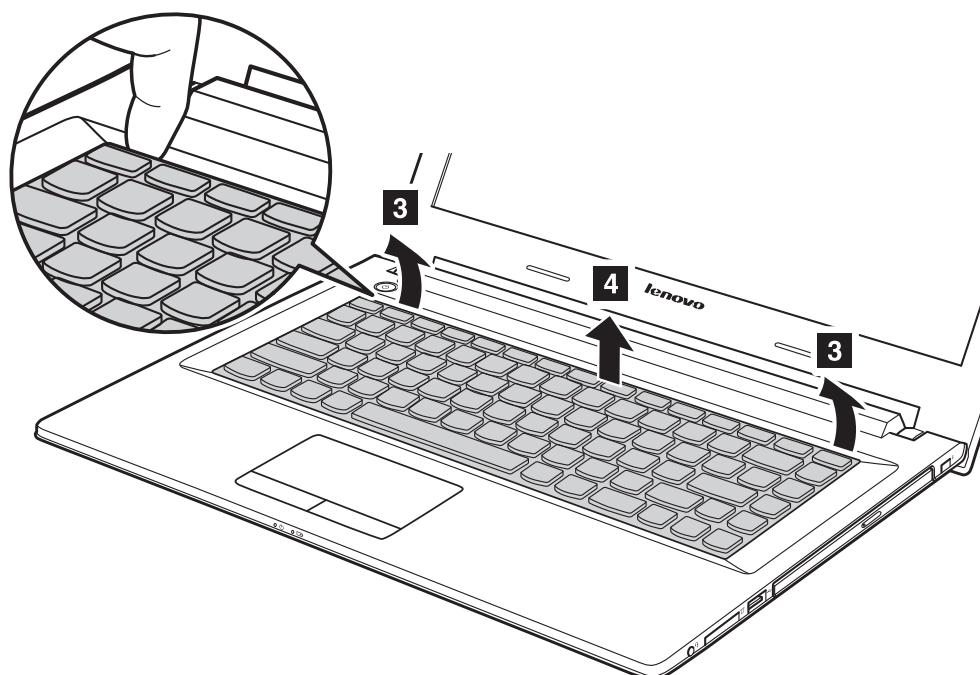
Annexe A. Instructions relatives aux unités remplaçables par l'utilisateur

Lenovo G50-30/G50-45/G50-70/G50-70m/G50-80/G50-80 Touch/ Z50-70/Z50-75



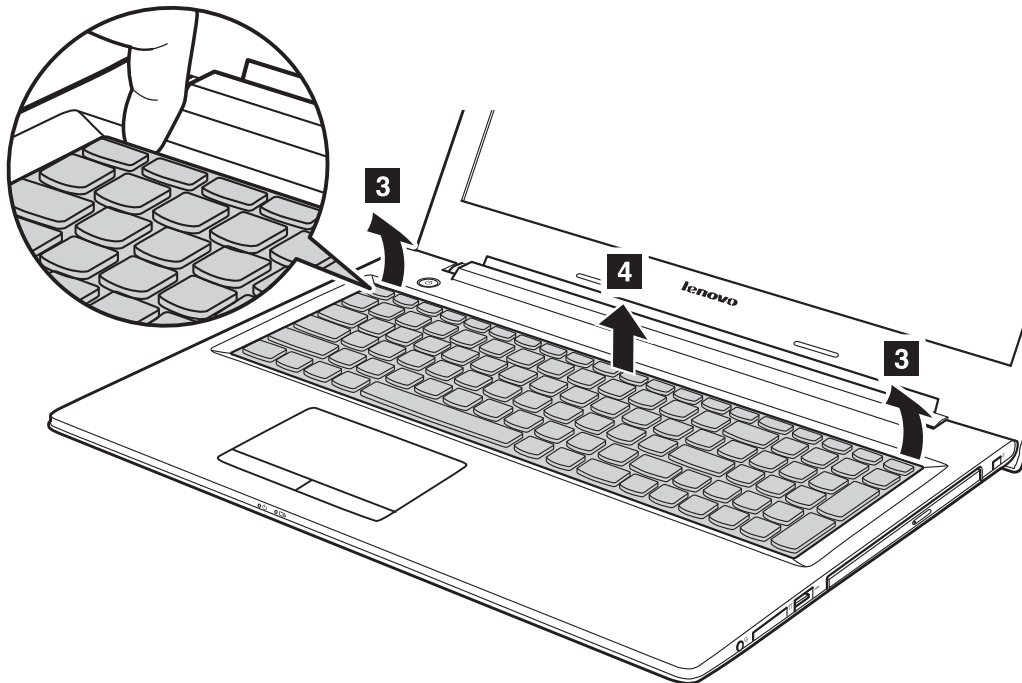
⑦ Desserrez le clavier avec les doigts **3**, puis soulevez-le légèrement **4**.

Lenovo G40-30/G40-45/G40-70/G40-70m/G40-80/Z40-70/Z40-75



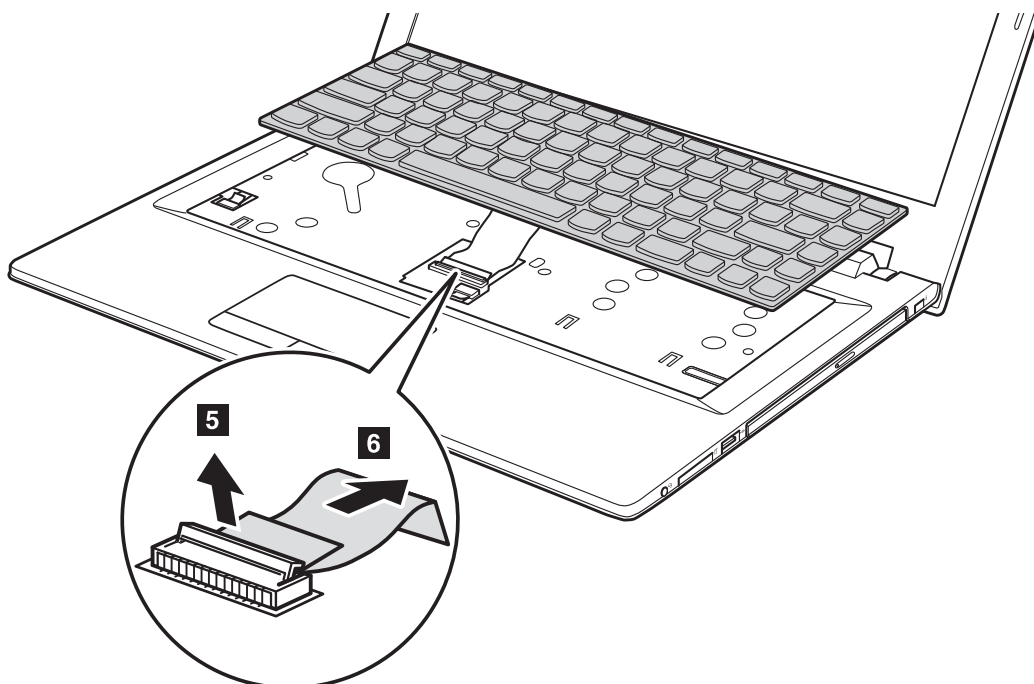
Annexe A. Instructions relatives aux unités remplaçables par l'utilisateur

Lenovo G50-30/G50-45/G50-70/G50-70m/G50-80/G50-80 Touch/ Z50-70/Z50-75



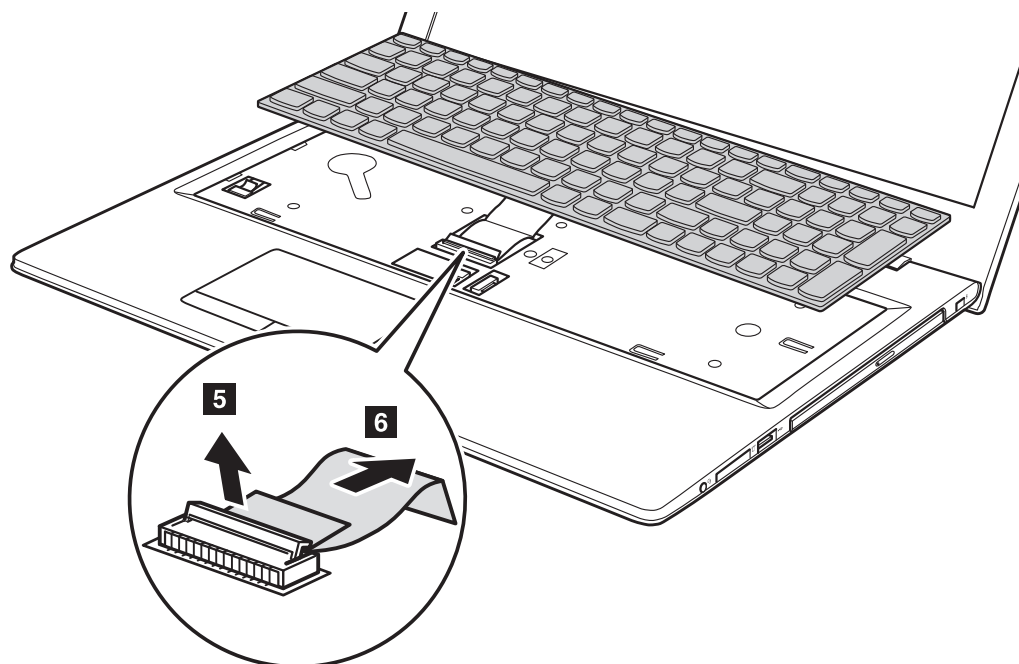
- ⑧ Déconnectez le connecteur de clavier dans le sens indiqué par les flèches **5** et **6**. Puis enlevez le clavier.

Lenovo G40-30/G40-45/G40-70/G40-70m/G40-80/Z40-70/Z40-75



Annexe A. Instructions relatives aux unités remplaçables par l'utilisateur

Lenovo G50-30/G50-45/G50-70/G50-70m/G50-80/G50-80 Touch/ Z50-70/Z50-75



- 9 Rebranchez le connecteur du clavier et installez le nouveau clavier. Poussez le clavier doucement jusqu'à ce qu'il s'enclenche en position.

Remarque : Assurez-vous que le connecteur du clavier est fermement fixé.

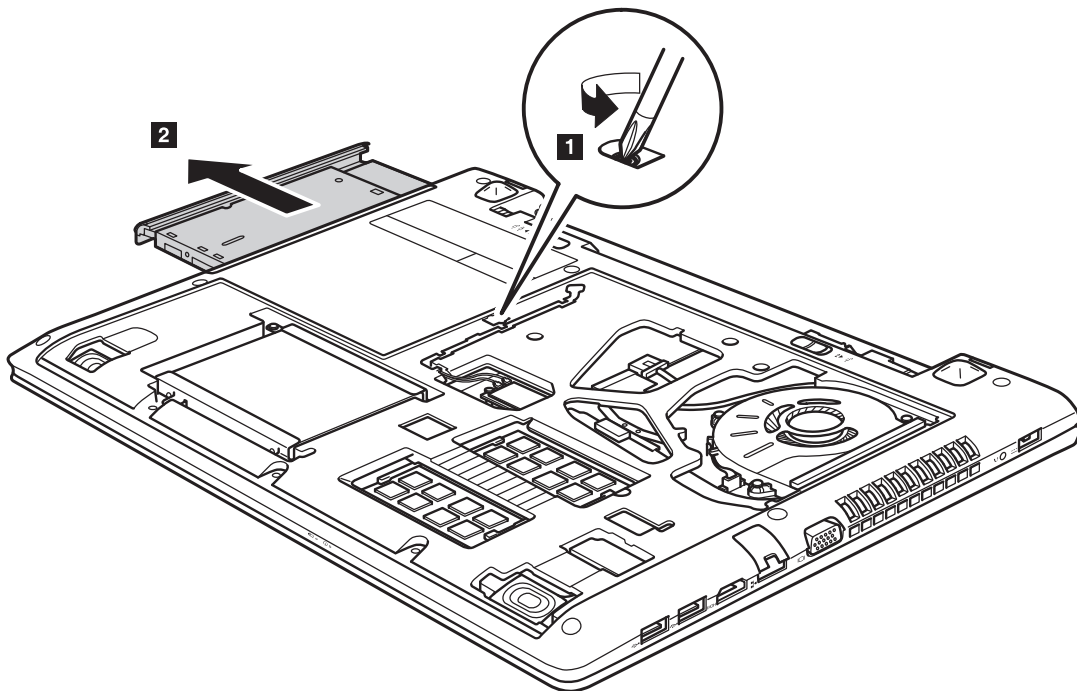
- 10 Fermez l'écran et retournez l'ordinateur.
- 11 Remettez les vis en place et resserrez-les.
- 12 Réinstallez le couvercle du compartiment et resserrez les vis.
- 13 Remettez la batterie en place.
- 14 Retournez de nouveau l'ordinateur.
- 15 Connectez l'adaptateur secteur et les câbles à l'ordinateur.

Annexe A. Instructions relatives aux unités remplaçables par l'utilisateur

■ ■ Suppression du lecteur de disque optique

Pour remplacer le lecteur de disque optique, procédez comme suit :

- ❶ Retirez le Lecteur de disque optique/Disque dur (HDD)/Mémoire/CPU (Unité centrale)/Couvercle de la rainure de la mini carte PCI Express.
- ❷ Retirez la vis comme indiqué sur l'illustration **1**.
- ❸ Poussez doucement le lecteur de disque optique vers l'extérieur **2**.



Annexe A. Instructions relatives aux unités remplaçables par l'utilisateur

Le tableau suivant répertorie les unités remplaçables par l'utilisateur (CRU) correspondant à votre ordinateur et vous indique où trouver les instructions pour les remplacer.

	Consignes de sécurité, Déclaration de garantie et Guide de configuration	Guide de l'utilisateur
Adaptateur secteur	<input type="radio"/>	
Cordon d'alimentation pour adaptateur secteur	<input type="radio"/>	
Batterie	<input type="radio"/>	<input type="radio"/>
Portes d'accès inférieures		<input type="radio"/>
Disque dur		<input type="radio"/>
Mémoire		<input type="radio"/>
Carte du réseau local sans fil		<input type="radio"/>
Ventilateur thermique		<input type="radio"/>
Clavier		<input type="radio"/>
Lecteur de disque optique		<input type="radio"/>

Marques

Les termes suivants sont des marques de commerce ou des marques déposées de Lenovo en France et/ou dans d'autres pays.

Lenovo
OneKey

Microsoft et Windows sont des marques commerciales de Microsoft Corporation aux États-Unis et/ou dans d'autres pays.

D'autres noms de sociétés, produits ou services peuvent être des marques de commerce ou des marques de service détenues par des tierces parties.

lenovo[®]

©Lenovo China 2014