



MARQUE: POLK

REFERENCE: TSX-110 CHERRY

CODIC: 4087410



polk™

TSx series

owners manual

550T, 440T, 330T, 220B, 110B, 250c & 150c



Français

Consignes de Sécurité Importantes

Ce produit a été conçu et fabriqué pour répondre à de strictes normes de qualité et de sécurité. Veuillez cependant porter attention aux consignes de sécurité suivantes se rapportant à son installation et à son utilisation.

1. Lisez toutes les consignes de sécurité et d'utilisation avant d'utiliser cet appareil.
2. Conservez les instructions de sécurité et d'opération pour référence future.
3. Observez les consignes contenues dans ce manuel et affichées sur le produit.
4. Suivez toutes les instructions d'opération et d'utilisation
5. Nettoyage. Débranchez l'appareil avant de le nettoyer. N'utilisez jamais de nettoyant liquide ou en aérosol. Utilisez un chiffon humide.
6. Accessoires. N'utilisez jamais d'accessoires non recommandés par le fabricant. Ils pourraient provoquer un danger.
7. Eau et humidité. N'utilisez jamais cet appareil près d'une source d'eau ou d'humidité—par exemple près d'une baignoire, d'un évier, d'un lavabo ou dans un sous-sol humide ou près d'une piscine ou autre source d'eau.
8. Accessoires. Ne placez jamais ce produit audio-visuel sur un charriot, socle, meuble ou support instable. Le produit pourrait tomber, s'endommager et/ou blesser grièvement un enfant ou un adulte. Utilisez uniquement un charriot, socle, meuble ou support spécifié par le fabricant ou vendu avec le produit. Toute installation du produit doit se faire selon les directives du fabricant et en utilisant des accessoires recommandés par le fabricant.
9. Aération. Les ouvertures et les fentes situées sur le boîtier préviennent la surchauffe et assurent la fiabilité du produit et ne doivent jamais être couvertes ou obstruées. Elles ne doivent jamais être obstruées en plaçant le produit sur un lit, un sofa, un tapis ou autre surface similaire. Ce produit ne doit jamais être installé sur ou à proximité d'un radiateur ou d'un registre de chaleur. Ce produit ne doit pas être installé dans un meuble, une bibliothèque ou un bâti à moins d'assurer une aération adéquate ou d'observer les directives du fabricant.
10. Alimentation CA. Ce produit ne doit être utilisé qu'avec le type d'alimentation CA spécifié sur l'étiquette apposée au produit. Si vous ne connaissez pas le type d'alimentation utilisé dans votre région, communiquez avec le revendeur du produit ou avec votre fournisseur local d'électricité.
11. Mise à la terre et polarisation. Ce produit est muni d'une fiche d'alimentation CA polarisée (une des deux broches étant plus large que l'autre). Cette fiche ne peut être insérée dans la prise de courant que d'une seule façon. C'est un dispositif de sécurité. Si vous ne parvenez pas à bien insérer la fiche dans la prise de courant, renversez-la. Si vous ne parvenez toujours pas à insérer la fiche dans la prise de courant, faites remplacer la prise obsolète par un électricien. Ne contournez jamais le dispositif de sécurité de mise à la terre de la fiche polarisée.
12. Protection du cordon d'alimentation CA. Les cordons d'alimentation CA doivent être disposés hors des zones passantes où ils risquent d'être écrasés, pincés ou endommagés, particulièrement à proximité des prises de courant, des blocs multiprises et à la sortie de l'appareil.
13. Foudre et surtension. Pour assurer la protection de ce produit contre la foudre ou la surtension lorsqu'il n'est pas utilisé pour de longues périodes, débranchez son cordon d'alimentation de la prise de courant CA et déconnectez le système de câble ou d'antenne.
14. Lignes électriques. Une antenne extérieure ne doit pas être installée à proximité de lignes électriques aériennes ou autres dispositifs électriques ou d'éclairage sur lesquels elle pourrait tomber. Lors de l'installation d'une antenne extérieure, il est impératif de vous assurer que cette dernière ne pourra jamais entrer en contact avec de tels dispositifs ou lignes électriques. Il pourrait y avoir danger de mort.
15. Surcharge. Ne surchargez jamais les prises de courant, les rallonges ou les blocs multiprises; cela pourrait constituer un risque d'incendie ou de choc électrique.
16. Objets et liquides. N'insérez jamais d'objets dans les ouvertures de ce produit. Ils pourraient entrer en contact avec des points de voltage dangereux ou provoquer des courts-circuits; cela pourrait provoquer un risque d'incendie ou de choc électrique. Ne renversez jamais de liquides sur le produit.
17. Service. Ne tentez jamais de réparer ce produit vous-même car ouvrir son boîtier ou en retirer le couvercle pourrait vous exposer à des voltages dangereux ou à d'autres dangers. Confiez tout service à un technicien qualifié.
18. Dommages et service. Débranchez l'appareil de la prise CA et contactez un réparateur qualifié lorsque:
 - a. le cordon d'alimentation a été endommagé.
 - b. un objet ou du liquide s'est introduit dans le produit.
 - c. le produit a été exposé à la pluie ou à de l'eau.
 - d. le produit ne fonctionne pas normalement selon les instructions du fabricant. Réglez uniquement les contrôles spécifiés dans le manuel de l'utilisateur car le réglage inapproprié de certains autres contrôles pourrait endommager le produit et requérir l'intervention d'un réparateur qualifié pour le remettre en ordre. le produit a subi une chute ou son boîtier a été endommagé.
 - e. le produit ne semble pas fonctionner normalement—ce qui indique la nécessité de service.

19. Pièces de rechange—Lorsque des pièces de rechange sont requises, assurez-vous que le technicien de service utilise des pièces de rechange spécifiées par le fabricant ou des pièces ayant les mêmes caractéristiques que les pièces d'origine. Des substitutions non autorisées risquent de provoquer un incendie, des chocs électriques ou d'autres dangers.
20. Contrôle de sécurité—Après chaque contrôle technique ou réparation de cet appareil, demandez au technicien d'effectuer un contrôle pour assurer que l'appareil est en bon état de fonctionnement.
21. Chariots et socles. Les appareils doivent être utilisés uniquement avec des chariots ou des socles recommandés par le fabricant. Un appareil sur chariot doit être déplacé avec soin. Des arrêts soudains, une poussée excessive ou une surface inégale pourraient provoquer le renversement du chariot avec risque de blessures.
22. Ce produit n'est pas conçu pour utilisation extérieure.



Limites D'Opération

Polk spécifie la marge de puissance d'amplification recommandée pour chacun de ses haut-parleurs non amplifiés. Cette spécification est typiquement exprimée en watts par canal (par ex. 20-200 W/canal). Il est important de bien comprendre la signification de ces chiffres avant de choisir un amplificateur pour vos haut-parleurs Polk. Le premier chiffre indique la puissance nominale minimum requise pour assurer une performance adéquate dans une pièce de dimensions normales. Le deuxième chiffre indique la puissance nominale maximum admissible par vos haut-parleurs – ce chiffre ne doit pas être confondu avec la spécification «capacité de puissance» et n'implique pas que le haut-parleur peut soutenir cette puissance de façon continue. Nous spécifions une marge de puissance d'amplification étendue parce que les fabricants de composants électroniques n'utilisent pas toujours la même méthode pour déterminer la puissance admissible. En fait, les amplificateurs moins puissants de qualité supérieure donnent un meilleur rendement que les amplificateurs plus puissants de qualité inférieure.

C'est pour cette même raison que nous vous recommandons d'utiliser un amplificateur ou un récepteur d'une puissance nominale plus élevée que la capacité de puissance spécifiée pour vos haut-parleurs. En effet, cette réserve de puissance leur permettra de reproduire les crêtes sonores momentanées sans peine et sans distorsion, assurant une gamme dynamique optimale et une performance maximale—même à haut volume. Il est quand même fortement déconseillé d'écouter votre chaîne audio «à fond la caisse» en tout temps.

Un haut-parleur peut être endommagé lorsqu'un amplificateur, quelle que soit sa puissance, est poussé au-delà de ses limites. L'amplificateur surchargé génère alors un niveau élevé de distorsion audible, le son devenant rauque et éraillé. Si vous entendez de la distorsion, baissez le volume sinon vous risquez d'endommager vos haut-parleurs. Un haut-parleur, quelle que soit sa capacité de puissance, risque d'être endommagé lorsque l'amplificateur est poussé au-delà de ses limites et génère de la distorsion.

Récupération du Produit

Certaines lois ou certains règlements internationaux, nationaux et/ou régionaux pourraient s'appliquer à la récupération de ce produit. Pour plus d'information, communiquez avec le revendeur de ce produit ou avec l'importateur/distributeur de ce produit dans votre pays. Vous trouverez la liste des importateurs/distributeurs des produits Polk sur le site www.polkaudio.com ou en communiquant avec Polk: 5601 Metro Drive, Baltimore, Maryland 21215, USA—Tél.: +1 410 358-3600



Inventaire

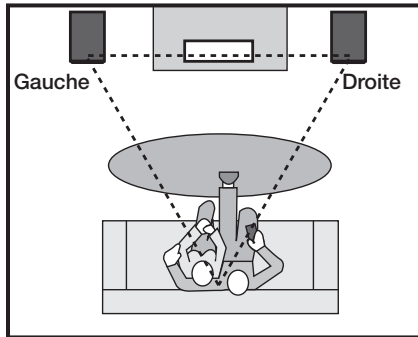
Chaque boîte de haut-parleur devrait contenir:

1. Une enceinte colonne TSx, deux enceintes d'étagère ou une enceinte centraler
2. Un manuel TSx
3. Une carte d'enregistrement
4. Coussinets de caoutchouc autoadhésifs—(8 pour les enceintes d'étagère ou 4 pour une enceinte centrale)
5. Gabarit pour installation murale (pour les enceintes d'étagère TSx110B seulement)

Note Importante: Si vous constatez des dommages ou l'absence de pièces, ou si votre enceinte ne fonctionne pas, contactez le Service à la Clientèle de Polk au 800-377-7655.

Emplacement des Enceintes

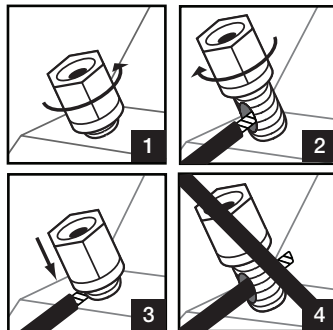
(550T, 440T, 330T, 220B & 110B)



Créez un triangle équilatéral entre les deux enceintes et votre position d'écoute puis orientez les enceintes selon vos préférences. Cependant, si vous constatez de la distorsion ou décoloration vidéo, éloignez immédiatement l'enceinte de l'écran et contactez le service à la clientèle de Polk au (800) 377-7655 (É.U. et Canada) ou par courriel: polkcs@polkaudio.com.

Utilisation des Bornes de Connexions

1. Desserrer l'écrou.
2. Insérer le fil du haut-parleur dans le trou.
3. Serrer l'écrou.
4. Ne pas insérer la partie isolée du fil du haut-parleur.



To use Banana Plugs (US only):
Carefully pry out the binding post plugs to expose banana plug holes.

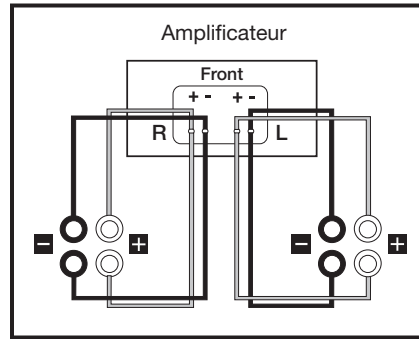
(This is for US owners only.)

Respectez la polarité

Une des bornes à l'arrière de l'enceinte est rouge (+) et l'autre noire (-). Assurez-vous de bien raccorder le fil provenant de la borne rouge (+) de votre ampli/récepteur à la borne rouge (+) de votre enceinte et le fil provenant de la borne noire (-) de votre ampli/récepteur à la borne noire (-) de votre enceinte. La polarité de la plupart des fils à deux conducteurs est codée (couleur, nervure ou écriture) pour faciliter son identification.

Bi-Câblage

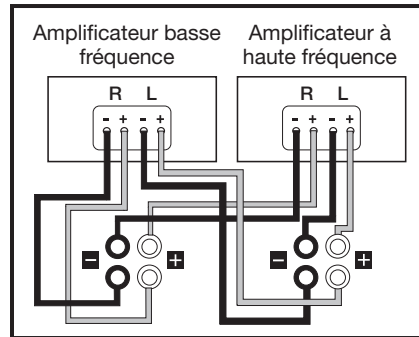
(550T, 440T & 330T)



Bi-câblage: l'utilisation de câbles distincts pour alimenter séparément les composants des hautes et des basses fréquences de vos enceintes. Retirez les cavaliers métalliques plats.

Bi-Amplification

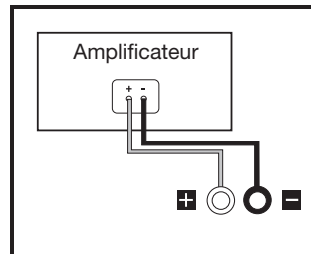
(550T, 440T & 330T)



Bi-amplification: l'utilisation d'amplis distincts pour alimenter séparément les composants des hautes et des basses fréquences de vos enceintes. Retirez les cavaliers métalliques plats.

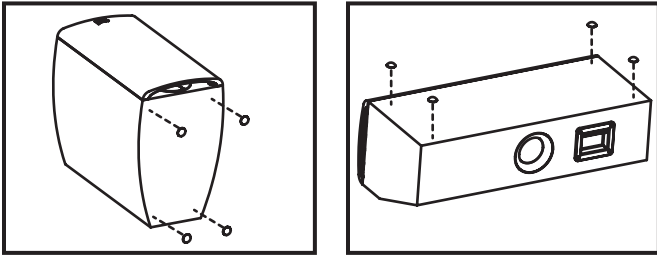
Connexion des Enceintes D'Étagère et de L'Enceinte de Canal Central

(220B, 110B, 250c & 150c)



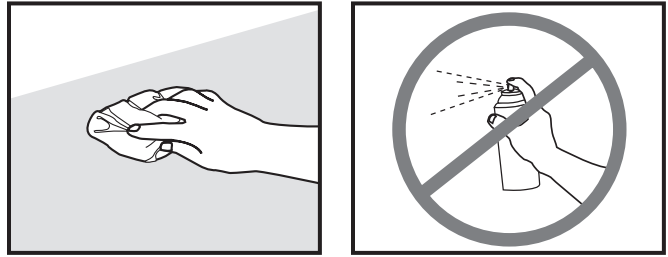
Pour les enceintes d'étagère et centrale, du menu de «gestion des graves» de votre récepteur (Bass Management settings), sélectionnez «small.»

Tampons Autoadhésifs en Caoutchouc
(220B, 110B, 250c & 150c)



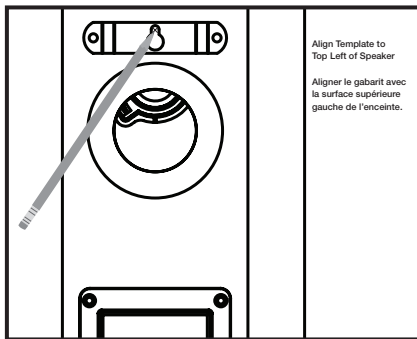
Retirez la pellicule et fixez les coussinets aux quatre coins de l'enceinte.

Nettoyage du Produit
(550T, 440T, 330T, 220B, 110B, 250c & 150c)

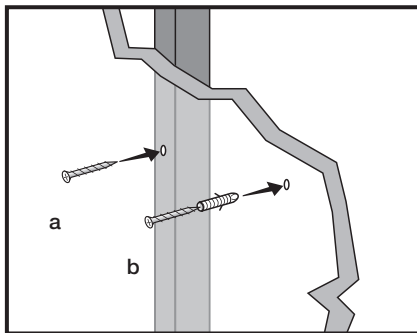


Nettoyez l'enceinte avec un chiffon humide.
N'utilisez pas de poli à meubles.

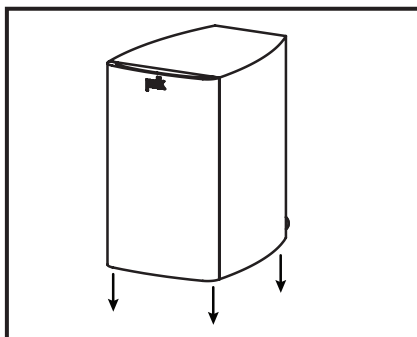
TSx110B Gabarit pour Installation Murale



Utilisez le gabarit pour marquer le lieu de fixation.



Utilisez des vis #10 à tête cylindrique pour fixation sur un montant de mur (a). Utilisez des ancrs de fixation #10 à portance appropriée avec vis conforme s'il n'y a pas de montant à l'endroit choisi (b). Laissez les vis dépasser de 1/4" (6mm) à 1/8" (4mm).



Glissez l'enceinte sur les têtes de vis jusqu'à ce que les encoches en trou de serrure s'enclenchent.

Fiche Technique

Pour la fiche technique des enceintes TSx Series, visitez notre site web: www.polkaudio.com.

Garantie Limitée

La garantie de Polk, Inc., n'est valide que pour l'acheteur au détail original. La garantie sera automatiquement annulée avant sa date d'expiration spécifiée si l'acheteur original vend ou transfère le produit à tout autre parti. Polk, Inc., garantit—à l'acheteur au détail original seulement—que le ou les HAUT-PARLEUR(S), COMPOSANTE(S) DE FILTRE PASSIF et CAISSON(S) de ce produit Polk seront exempts de tout défaut attribuable aux pièces d'origine et à la main d'oeuvre pour une période de cinq (5) ans à partir de la date de l'achat au détail original chez un revendeur agréé Polk.

Pour permettre à Polk de vous offrir le meilleur service de garantie possible, veuillez enregistrer votre nouveau produit en ligne à l'adresse web: www.polkaudio.com/registration - ou contactez le Service à la Clientèle de Polk: Monday - Friday (9am -5:30pm ET) au 800-377-7655 aux États-Unis et au Canada (à l'extérieur des É.U.:410-358-3600) dans les dix (10) jours suivant la date de l'achat original. Assurez-vous de conserver votre reçu d'achat original.

Les produits défectueux doivent être expédiés, avec une preuve d'achat, francs de port et assurés, au revendeur agréé Polk de qui vous avez acheté le produit, ou à l'usine Polk, 1 Viper Way, Vista, California 92081. Les produits doivent être expédiés dans leur carton d'expédition original ou dans un contenant équivalent. Le propriétaire doit assumer tout risque de perte ou de dommage en transit.

Si, suite à l'examen du produit à l'usine Polk ou chez le marchand agréé Polk, il est déterminé que la défectuosité est imputable aux matériaux d'origine ou à la main d'oeuvre au cours de la période de la garantie spécifiée, Polk ou le revendeur Polk, à sa guise, réparera ou remplacera le produit sans frais additionnels et selon les conditions décrites ci-dessous. Toute pièce ou produit remplacé devient la propriété de Polk. Les produits réparés ou remplacés sous la garantie vous seront expédiés francs de port dans un délai raisonnable. Cette garantie n'inclut pas le service ou les pièces nécessaires à la réparation des dommages provoqués par accident, désastre, abus, négligence, mode d'expédition

ou emballage inadéquat, utilisation commerciale, tensions supérieures au maximum prescrit pour l'unité, aspect visuel du meuble non directement attribuable à un défaut de pièces d'origine ou de main d'oeuvre, ou par le service, la réparation, ou toute modification du produit qui n'a pas été autorisé ou approuvé par Polk. Cette garantie sera annulée si le numéro de série sur le produit a été enlevé, altéré ou falsifié.

Cette garantie prend préséance sur toutes autres garanties énoncées. Si la défectuosité de ce produit est imputable aux pièces d'origine ou à la main d'oeuvre selon les conditions de la garantie exprimées ci-dessus, votre seul recours sera la réparation ou le remplacement selon les conditions décrites ci-dessus.

Dans aucun cas Polk, Inc. pourra-t-elle être tenue responsable pour tout dommage accessoire ou indirect causé par l'utilisation ou par l'incapacité d'utilisation du produit, même si Polk, Inc. ou un revendeur agréé Polk, a été avisé de la possibilité de tel dommage, ou pour toute réclamation par tout autre parti. Certains états ne permettant pas l'exclusion ou la limitation des dommages indirects, les limitations et exclusions exprimées ci-dessus pourraient ne pas s'appliquer dans votre cas.

Toutes les garanties tacites sur ce produit sont limitées à la durée de la garantie énoncée. Certains états ne permettant pas la limitation de la durée d'une garantie tacite, les limitations ci-dessus pourraient ne pas s'appliquer dans votre cas. Cette garantie vous accorde des droits légaux spécifiques; vous pourriez également avoir d'autres droits qui pourraient varier d'état en état.

Cette garantie s'applique seulement aux produits achetés au Canada, aux États-Unis d'Amérique et ses possessions, et dans les clubs audio et d'échange des forces armées des É.U. et de l'OTAN. Les modalités et les conditions de garantie applicables aux produits achetés dans d'autres pays sont disponibles chez les distributeurs agréés Polk établis dans ces pays.