



MARQUE: CABASSE
REFERENCE: STREAM BAR
CODIC: 4245830

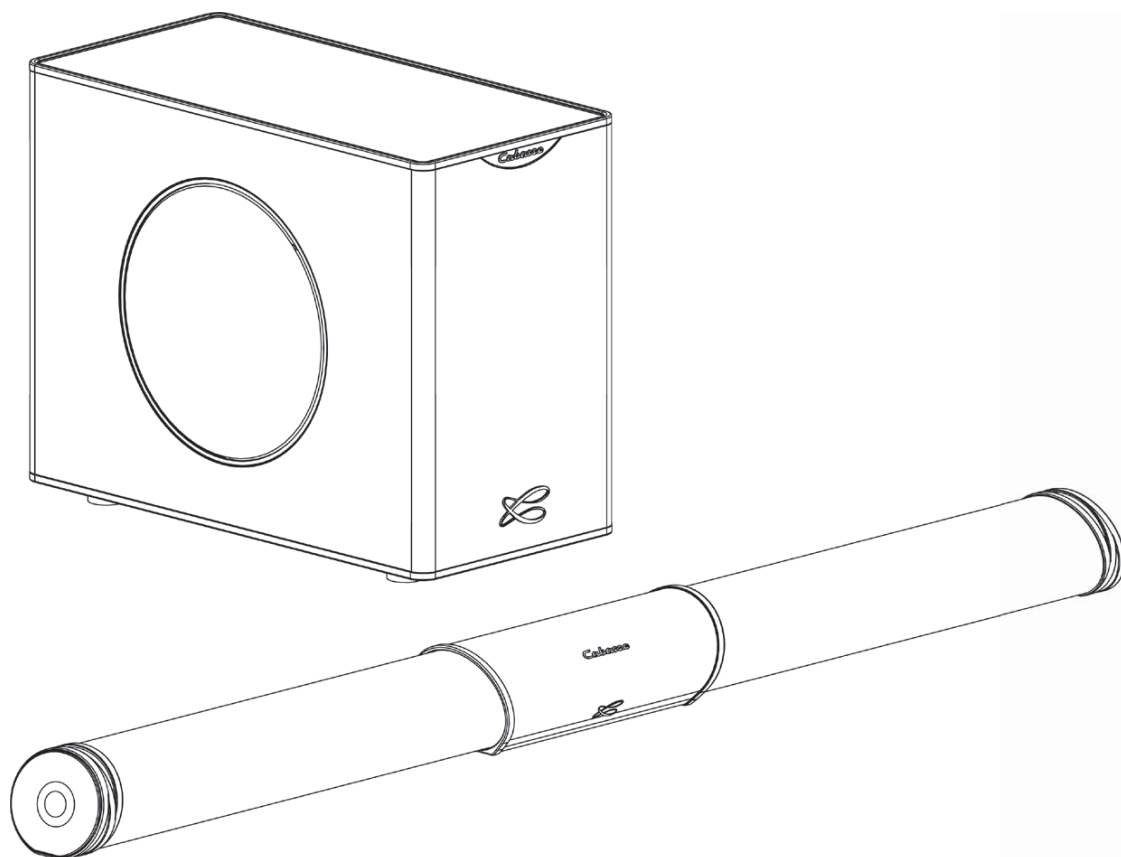


NOTICE
↓

stream

BAR

Notice d'installation
Owner's Manual



Cabasse



Vous venez d'acheter une Stream BAR et nous vous remercions de votre confiance. Nous recommandons de lire attentivement cette notice pour profiter pleinement de toutes les possibilités de Stream BAR.

INSTRUCTIONS DE SECURITE

Explication des symboles



L'éclair dans un triangle équilatéral avertit de l'existence de tension élevée dangereuse non isolée à l'intérieur du coffret du produit, d'une valeur suffisante pour présenter un risque d'électrocution.



Le point d'exclamation dans un triangle équilatéral avertit de l'existence d'instructions importantes quant à l'utilisation et la maintenance dans la documentation jointe à ce produit.

Nettoyage - Débranchez l'appareil avant tout nettoyage. N'utilisez pas de solutions nettoyantes sous forme liquide ou en aérosols. Employez de préférence un chiffon humide.

Installation sur mobiliers et supports - Ne placez pas cet appareil sur un support instable, qu'il s'agisse de pieds, trépieds, tables, étagères, etc. Il pourrait tomber et causer des blessures sérieuses à un enfant ou un adulte qui se trouverait à proximité.

Ventilations - L'appareil doit être positionné de telle sorte qu'il ne gêne pas sa propre ventilation. Par exemple, il ne doit pas être installé sur un lit, un canapé, une couverture ou des surfaces similaires qui pourraient bloquer ses orifices d'aération. Il ne doit pas non plus être encastré dans des enceintes confinées comme des étagères étroites ou des meubles qui pourraient limiter la quantité d'air disponible aux entrées d'air.

Alimentation - L'appareil ne doit être relié qu'à une source électrique du type écrit dans le mode d'emploi ou conforme à la sérigraphie sur le produit. Si vous n'êtes pas sûr du type de courant fourni à l'endroit où vous vous trouvez, adressez-vous à votre revendeur ou à la

compagnie électrique locale.

Surcharges électriques - Ne surchargez pas les prises d'alimentation, les prolongateurs ou les rappels d'alimentation. Il pourrait en résulter incendies ou électrocutions.

Corps et liquides étrangers - On doit être attentif à ne jamais laisser entrer d'éléments ou de liquides étrangers dans l'appareil. Ils pourraient occasionner incendies ou électrocutions. Ne versez jamais aucun liquide d'aucune sorte sur l'appareil.

Maintenance - Dans les cas suivants, vous devez impérativement débrancher votre appareil et le faire vérifier par un technicien qualifié :

- l'alimentation ou la prise a été endommagée.
- des corps étrangers ou du liquide se sont introduits dans l'appareil.
- l'appareil a été exposé à la pluie ou a été aspergé d'eau.
- l'appareil ne semble pas marcher correctement alors que vous l'utilisez dans le cadre de ses instructions de fonctionnement normal. Ne manipulez que les contrôles couverts par le mode d'emploi. Toute autre procédure pourrait le détériorer et nécessiter l'intervention d'un technicien qualifié.
- l'appareil est tombé ou bien sa carrosserie est endommagée.
- l'appareil affiche des performances nettement modifiées.

Dans un environnement secteur perturbé (orage etc...), le produit peut parfois nécessiter l'arrêt et la remise en route au moyen de l'interrupteur secteur ON/OFF situé sur le panneau arrière de l'appareil pour fonctionner correctement de nouveau.

Pièces détachées - Si la réparation a nécessité l'utilisation de pièces détachées, assurez-vous que le technicien a bien utilisé les références préconisées par le fabricant ou présentant les mêmes caractéristiques que les pièces originales. Des pièces non conformes peuvent provoquer incendies, électrocutions ou autres.

Vérifications - Après toute intervention sur l'appareil, demandez au technicien d'effectuer des tests afin de garantir que l'appareil fonctionne en toute sécurité.

Sacs plastiques - Ne pas laisser les sacs plastiques de l'emballage à portée des enfants afin d'éviter tout risque d'étouffement.

CONSIGNES DE SÉCURITÉ IMPORTANTES !

1. LIRE ces consignes.
2. CONSERVER ces consignes.
3. RESPECTER tous les avertissements.
4. SUIVRE toutes les consignes.
5. NE PAS utiliser cet appareil à proximité de l'eau.
6. NETTOYER UNIQUEMENT avec un chiffon sec.
7. NE PAS OBSTRUER les orifices de ventilation. Installer conformément aux instructions du constructeur.
8. NE PAS installer à proximité de sources de chaleur telles que les radiateurs, les grilles de chauffage, les cuisinières et les autres appareils (notamment les amplificateurs) dégageant de la chaleur.
9. NE PAS neutraliser le dispositif de sécurité que constitue la fiche polarisée ou à broche de terre. Une fiche polarisée a une lame plus large que l'autre. Une fiche à broche de terre est munie de deux lames et d'une troisième broche pour la terre. La lame large ou la troisième broche est prévue pour la sécurité de l'utilisateur. Si la fiche fournie ne rentre pas dans la prise de courant, demander à un électricien de remplacer cette prise d'un type trop ancien.
10. PROTÉGER le cordon d'alimentation en s'assurant qu'il ne risque pas d'être piétiné ou écrasé, en particulier près des fiches, des blocs multiprises et de son point de sortie de l'appareil.
11. UTILISER UNIQUEMENT les accessoires préconisés par le constructeur.
12. DÉBRANCHER cet appareil en cas d'orage ou lorsqu'il reste inutilisé pendant une longue durée.
13. CONFIER tout travail de dépannage à un réparateur professionnel compétent. Faire réparer l'appareil en cas de dommages, par exemple : fiche ou cordon d'alimentation endommagé, liquide renversé sur l'appareil ou objet inséré dans l'appareil, appareil exposé à la pluie ou à l'humidité, mauvais fonctionnement ou après une chute.
14. RUISSELLEMENT/HUMIDITE: pour éviter les risques d'incendie ou de choc électrique, ne jamais exposer l'appareil à l'eau ou à l'humidité. L'appareil ne doit pas être exposé à un risque de fuites de liquide, aucun objet tel un vase ne sera poser sur ou au dessus de l'appareil.



Attention : ne pas ingérer la pile, risque mortel de brûlure chimique dans les 2 heures. Toujours garder les piles boutons, neuves et usagées, hors d'accès des enfants. Trouver immédiatement une assistance médicale si vous pensez que des piles aient pu être avalées ou insérées où que ce soit dans le corps.

DÉBALLAGE

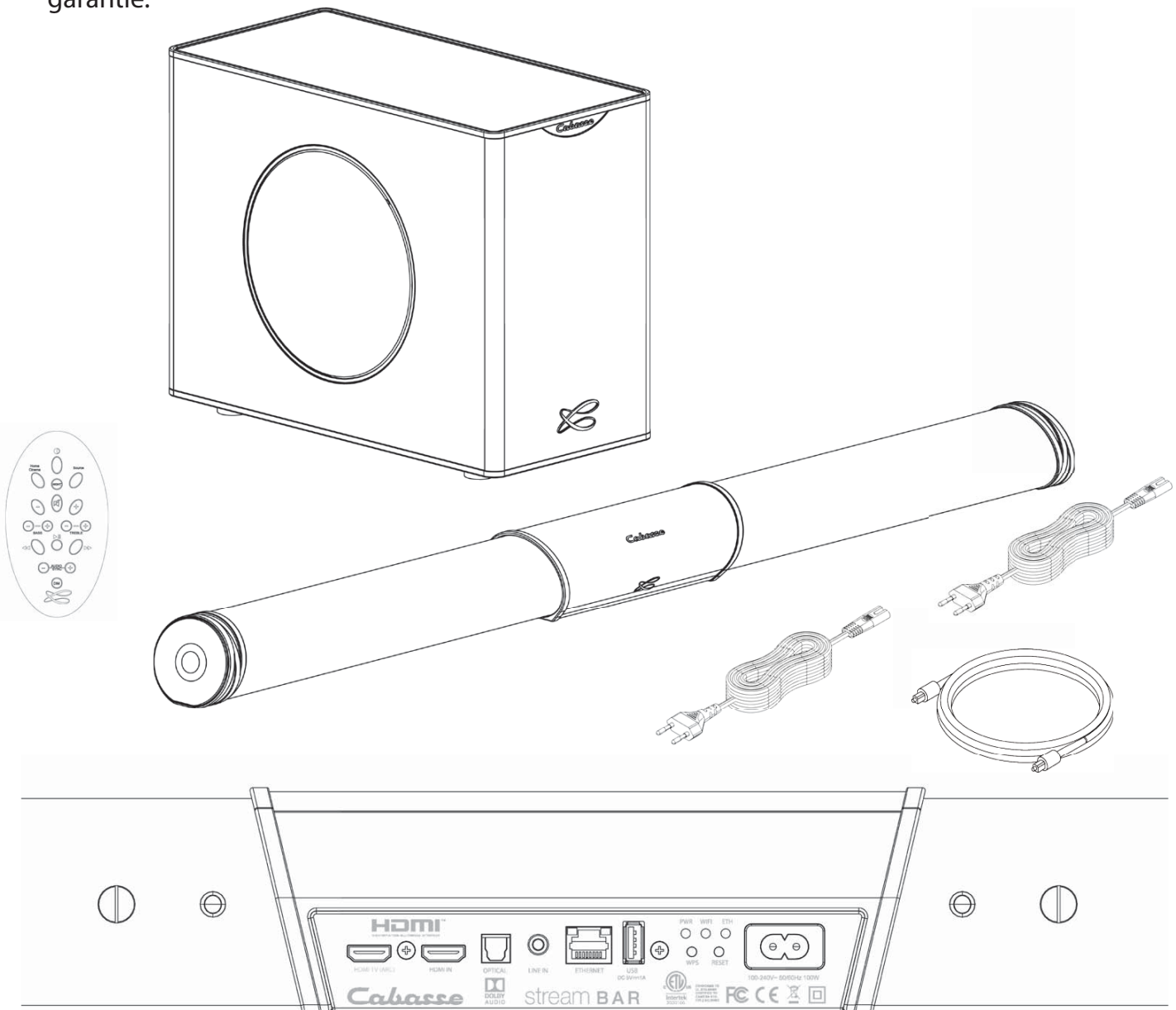
Ouvrir largement le carton puis sortez un à un les différents éléments. Si l'un des éléments du carton vous semble endommagé, ne pas l'utiliser, le replacer dans le carton d'origine et contactez immédiatement votre revendeur.

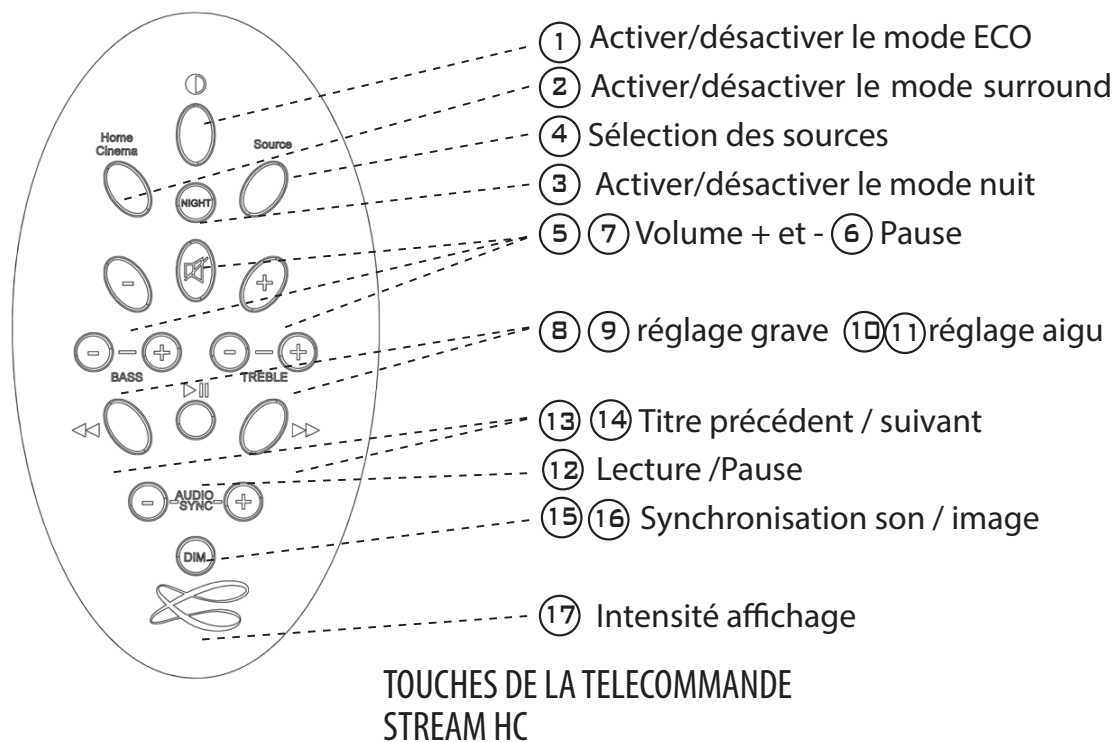
Conservez votre emballage pour un éventuel transport ultérieur de votre système.

INSTALLATION

LES COMPOSANTS DE VOTRE SYSTÈME :

1 barre et un caisson de grave Stream BAR, un kit de fixation murale pour la barre, 2 cordons d'alimentation, 1 télécommande, 1 cordon optique, 1 notice et 1 carte de garantie.





FONCTIONS STREAMING - ENTREES "BT" ET "LAN"

| | Connexion Bluetooth | WIFI/ETHERNET via routeur inter- net / box internet | WIFI direct smartphone/ tablette |
|--|------------------------|---|--|
| Diffusion audio non compressé ou compressé sans perte | | OUI | OUI |
| Accès à tous les supports audio depuis le reseau WIFI (ordinateur...) | | OUI | |
| Multi-room | | OUI | |
| Diffusion des contenus audio smartphone/tablette | OUI | OUI | OUI |
| Diffusion application audio (youtube...) depuis smartphone/tablette | OUI | | |
| Diffusion à partir de supports USB | | OUI | OUI |
| Radios et services musicaux web | | OUI | |

INSTALLATION

① CONFIGURATION

1- Poser la barre soit devant le téléviseur, soit sur une étagère sous le téléviseur, ou fixer la au mur sous le téléviseur avec le kit fourni (voir montage mural page 10) une fois toutes les connexions réalisées. Bien centrer la barre sonore par rapport au téléviseur.

2- Poser le caisson de grave à proximité du téléviseur, le long du mur coté téléviseur de préférence ou le long d'un mur latéral, entre le téléviseur et la zone d'écoute principale.

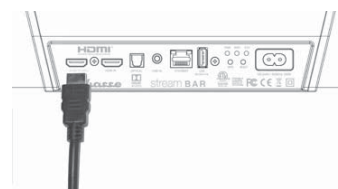
3- Connecter la barre Stream BAR au téléviseur avec une des 3 entrées disponibles. Privilégier la solution HDMI ARC:

- Connexion HDMI ARC: relier le connecteur HDMI TV de la barre avec le connecteur HDMI ARC du téléviseur avec un câble HDMI (non fourni) à la norme 1.4 ou supérieure. **Cette norme est conçue pour désactiver automatiquement les haut-parleurs du téléviseur et permettre le contrôle du volume de Stream BAR avec la télécommande du téléviseur.**

- Entrée HDMI IN: ce connecteur permet de raccorder Stream BAR à sources, notamment un récepteur câble/satellite, un lecteur Blu-ray et ou DVD, un enregistreur vidéo numérique.

- Entrée optique SPDIF : connecter l'entrée "OPTICAL" à la sortie TV audio du téléviseur (TV Audio OUT) avec le câble optique fourni ou un équivalent. Veiller à ce que les bouchons de protections aux extrémités du câble optique soient bien enlevés.

- Entrée analogique Jack 3,5 mm : si le téléviseur ne possède pas de sortie optique SPDIF, connecter l'entrée "LINE IN" soit à la sortie stéréo analogique du téléviseur (RCA TV Audio out) avec un câble RCA-Jack 3,5 mm, soit à la sortie casque du téléviseur avec un cordon Jack-Jack 3,5 mm (non fournis).



② DESACTIVATION DES HAUT-PARLEURS DU TELEVISEUR

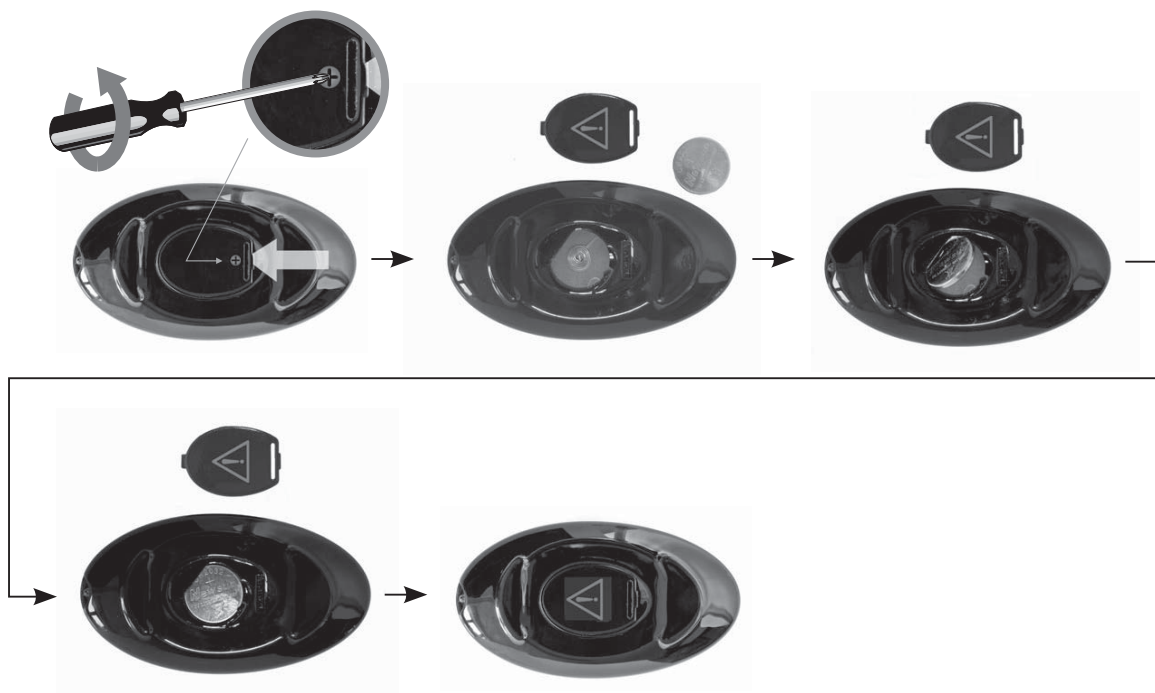
Mettre le téléviseur sous tension, ouvrir le menu du téléviseur et rechercher un onglet du type Audio, Son ou Enceintes. Utiliser la fonction du menu qui permet de désactiver les haut-parleurs du téléviseur. Cet élément de menu peut par exemple être intitulé "Speaker On/Off" pour haut-parleurs activés / désactivés. Si cette fonction n'existe pas, amener le volume du son du téléviseur avec la télécommande du téléviseur au niveau minimum.

③ ACTIVATION DE LA SORTIE OPTIQUE DU TELEVISEUR

③ En l'absence de son en phase 5 avec une liaison optique, paramétrer si nécessaire dans le menu du téléviseur la sortie optique choisie.

④ ACTIVATION DE LA TELECOMMANDE

Avant la première utilisation, dévisser la vis (tournevis PH00), enlever le couvercle, retirer la languette de protection, remettre le couvercle et resserrer la vis.



Remplacement de la pile bouton type CR-2025 : retourner la télécommande, dévisser la vis, enlever le couvercle, enlever la pile usagée, insérer la pile neuve, coté marquée "+" vers l'extérieur, remettre le couvercle, resserrer la vis.

⑤ PREMIERE UTILISATION

Connecter la barre sonore et le caisson de grave au secteur avec les cordons d'alimentation approprié au réseau électrique. STREAM BAR est opérationnel dès que la diode de l'écran de Stream BAR s'allume en rouge (mode ECO). Passer en mode MARCHE en appuyant sur la touche ① de la télécommande. La diode de l'écran de Stream BAR s'allume en vert, l'écran affiche "ON" puis la dernière entrée utilisée.

INITIALISATION DE LA LIAISON SANS FIL BAR - CAISSON DE GRAVE

- Appuyer sur le bouton "PAIRING" au dos du caisson de grave
- Appuyer pendant 5 secondes sur la touche "DIM" de la télécommande, télécommande orientée vers la barre de son. Un engrenage à l'écran montre que l'initialisation est en cours.
- l'écran affiche OK, la liaison sans fil est active.

NOTE : la fonction DLNA pour l'utilisation en réseau Wi-Fi / Ethernet de STREAM BAR devient opérationnelle lorsque la diode PWR (power), à l'arrière de Stream BAR, est passée du rouge au vert, environ 40 secondes après la mise sous tension.

Téléviseur allumé, sélectionner l'entrée connectée au téléviseur par pressions successives soit sur la touche 3 de la télécommande, soit sur celle à droite de la barre, jusqu'à son affichage à l'écran de Stream BAR :

- "HDMI TV" pour l'entrée HDMI ARC
- "HDMI IN" pour l'entrée HDMI
- "OPT" pour l'entrée optique S/PDIF- "AUX" pour l'entrée analogique.

VOLUME : Utiliser les touches "-" et "+" de la barre de son, les touches 5 et 7 de la télécommande Stream HC pour ajuster le volume sonore, ou également celles de la télécommande du téléviseur en mode HDMI ARC.

⑥ OPTIMISATION DE LA RESTITUTION SONORE

La Stream BAR est équipée de plusieurs fonctions pour obtenir une restitution sonore optimisée et adaptée à chaque situation:

- **MODE HI-FI / SURROUND**: la touche 2 de la télécommande permet d'activer ou désactiver le mode surround. Le mode Hi-Fi est recommandé pour l'écoute musicale et les émissions où le dialogue prime, le mode surround pour le cinéma.
- **MODE NUIT**: le mode "NIGHT" de la touche 3 optimise le système pour une écoute confortable avec un niveau sonore faible.
- **REGLAGES GRAVE / AIGU** : ils permettent d'adapter l'équilibre sonore en fonction de l'acoustique de la pièce, de la source sonore, de vos préférences
- **REGLAGE DE LA SYNCHRONISATION**: utiliser les touches "-" et "+" pour caler le son sur le mouvement des lèvres. Le décalage peut varier suivant les chaînes ou les sources.

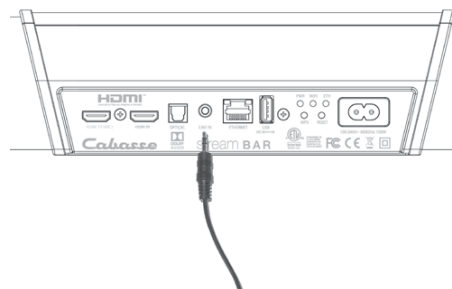
UTILISATION AUDIO

Stream BAR n'est pas seulement une barre sonore pour téléviseur. Elle est équipée pour pouvoir profiter de ses qualités audios en connectant

- ① d'autres sources dont des sources Bluetooth et Wi-fi/Ethernet.

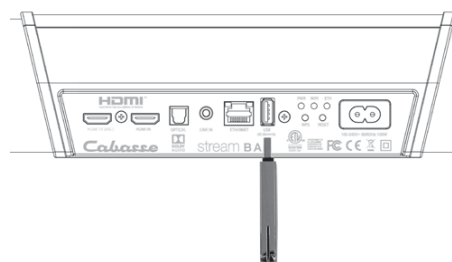
ENTREE ANALOGIQUE AUX IN

Si cette entrée n'est pas utilisée pour le téléviseur, elle pourra être connectée à une source audio (lecteur CD, lecteur MP3, smartphone) équipée d'une sortie analogique type RCA ou mini-jack. Utiliser un cordon RCA/mini-jack ou un cordon mini-jack/mini-jack (non fournis)



② ENTREE USB

Cette entrée n'est utile que pour l'utilisation en mode Wi-Fi/Ethernet (paragraphes 4,5,6 ci-après). Connecter une clé USB ou un disque dur contenant des fichiers audio à cette entrée pour les mettre automatiquement en réseau. Tous les fichiers aux formats reconnus par le serveur DLNA inclus dans STREAM BAR sont alors listés dans l'application Stream Audio Control et peuvent être lus par tous les lecteurs Cabasse Stream connectés au même réseau. La prise USB de STREAM BAR est pourvue d'une alimentation continue 5 V - 1 A pour l'utilisation d'un disque dur nomade sans recours à une alimentation externe.



③ CONNEXION BLUETOOTH

La STREAM BAR est configurée en mode ouvert pour les connexions Bluetooth. il suffit donc, dans le menu de l'appareil à connecter, de sélectionner "Cabasse STREAM BAR" dans la liste des appareils Bluetooth disponibles. Sélectionner si nécessaire la source Bluetooth en pressant le bouton ④ de la télécommande "Stream HC", ou le bouton "S" sur Stream BAR, jusqu'à ce que "BT" s'affiche à l'écran. Si un appareil est déjà connecté en Bluetooth avec STREAM BAR, il faut interrompre cette liaison avant d'en réaliser une nouvelle avec un autre appareil.

EXEMPLE DE CONNEXION BLUETOOTH AVEC UNE TABLETTE ANDROID : voir la version française en page 16.

CONNEXION ET UTILISATION AVEC UN ORDINATEUR APPLE: version française en page 17.

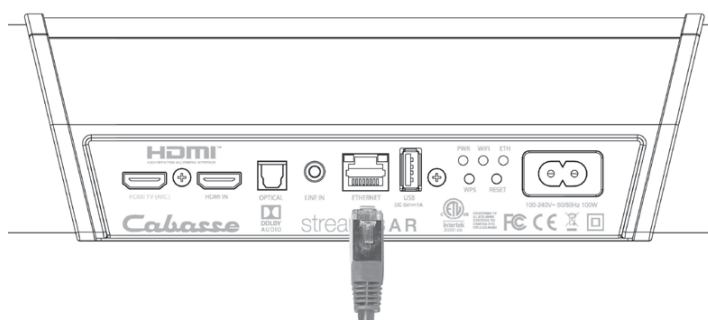
DESACTIVATION DU BLUETOOTH: avec la télécommande, sélectionner l'entrée BT, puis appuyer successivement sur les touches "Home Cinema" ou "NIGHT", puis "MUTE", puis "NEXT".
Pour activer la fonction Bluetooth, sélectionner l'entrée BT, puis appuyer successivement sur les touches "Home Cinema" ou "NIGHT", puis "MUTE", puis "PREV".

④ CONNEXION FILAIRE (LAN) AU RESEAU ETHERNET

La liaison filaire Ethernet garantit un débit de transfert optimum et constant dans tout environnement. Utilisez-la si le fonctionnement en mode Wi-Fi présente des coupures ou arrêts intempestifs de la musique, signes d'un réseau Wi-Fi saturé ou d'une distance routeur-Stream trop importante.

Connectez un câble RJ45 entre STREAM BAR et votre routeur (ou Box Internet). La connexion est établie quand la diode ETH passe au bleu fixe. La connexion WIFI est alors automatiquement désactivée.

ATTENTION : le mode DHCP du routeur doit être activé.



⑤ MODE WIFI DIRECT

Ce mode de connexion permet de diffuser en qualité wifi les fichiers audio présents dans la tablette (ou le smartphone) et sur le support (disque dur, clé) USB connecté à l'entrée USB de STREAM BAR sans avoir recours ou besoin d'un réseau Wi-Fi. Il ne donne pas accès aux sources internet (Vtuner, Deezer...) ni aux fichiers audio présents dans le réseau domestique et ne permet pas les mises à jour de STREAM BAR.

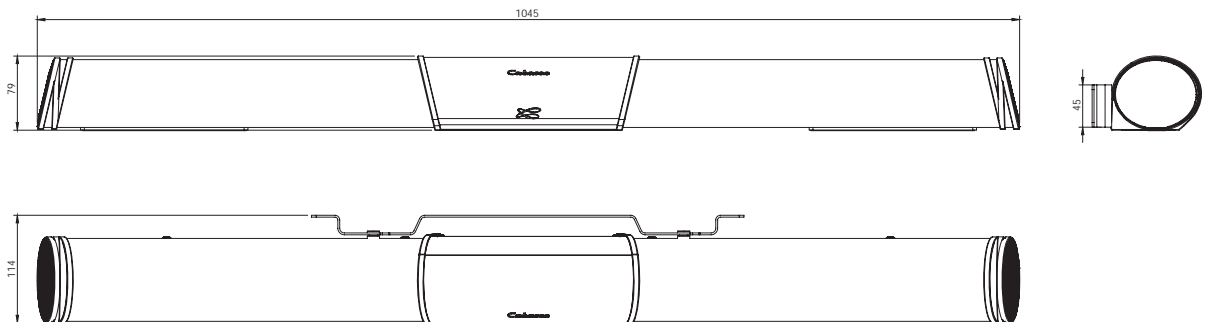
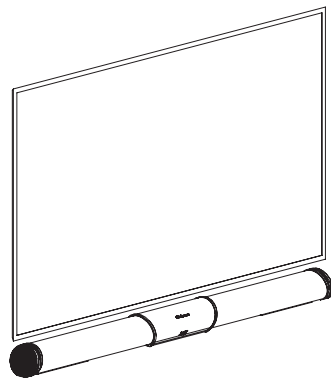
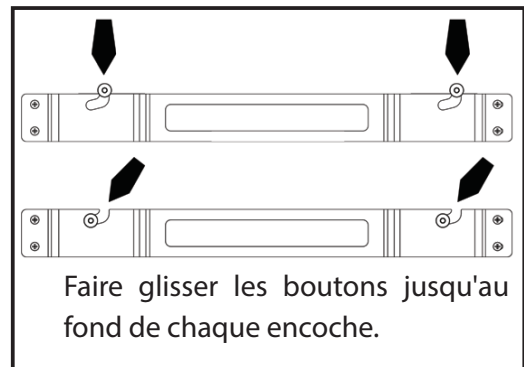
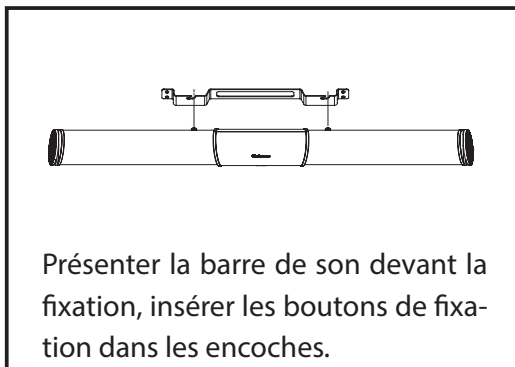
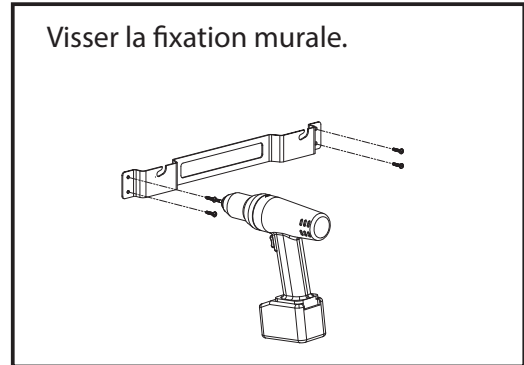
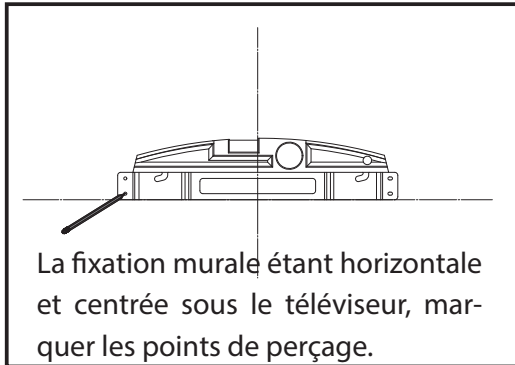
Une fois l'application StreamCONTROL installée sur la tablette ou le téléphone et le STREAM BAR activé, ouvrir l'application et choisir "utiliser ce lecteur en mode d'accès direct".

Suivez les instructions et commencez à écouter vos musiques préférées.



Appuyer sur le bouton "RESET" avant d'utiliser un nouveau mode de connexion wifi (filaire, automatique, semi-auto, manuelle) ou un nouveau routeur.

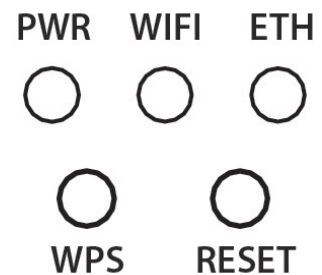
MONTAGE MURALE DE LA BARRE DE SON



CONNEXION DLNA SANS FIL (WLAN) AU RESEAU WIFI

IL EXISTE 2 SOLUTIONS POUR CONNECTER LA STREAM BAR AU RESEAU WIFI :

- ① **CONNEXION WPS AUTOMATIQUE** avec l'utilisation des touches WPS de la STREAM BAR et du routeur (ou box Internet) s'il en est équipé: presser le bouton WPS du routeur pendant au moins 2 secondes puis presser dans les 2 minutes (ces durées sont indicatives, à vérifier dans le manuel du routeur) qui suivent presser le bouton WPS de la STREAM BAR. La connexion est effective quand la diode bleue "WIFI" cesse de clignoter et reste allumée. Continuer avec l'installation de l'application Cabasse.



- ② **CONNEXION SEMI-AUTOMATIQUE AVEC L'APPLICATION STREAM CONTROL CABASSE** sur un smartphone ou une tablette connecté(e) au réseau Wi-Fi.
- a) Installer l'application Stream CONTROL sur la tablette/smartphone depuis "Play Store" pour un appareil Android ou "App store" pour un produit Apple.
 - b) Mettre la STREAM BAR sous tension (ou appuyer sur le bouton reset), activer le mode wifi dans l'application "paramètres" du smart phone ou de la tablette.
 - c) Lancer l'application et suivre les indications pas à pas.

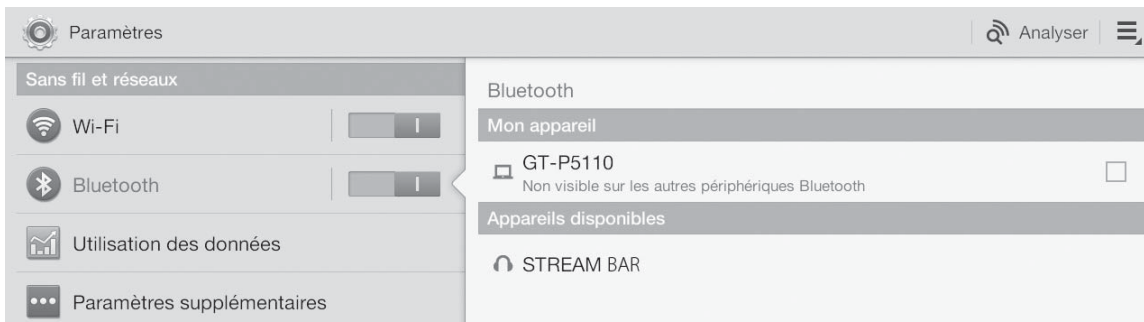


ATTENTION ! Une mise à jour du logiciel de STREAM BAR peut démarrer automatiquement dès qu'une connexion au réseau internet est réalisée. L'écran affiche "UPDTE" (pour update = mise à jour) jusqu'à la fin de la mise à jour. La STREAM BAR n'est pas fonctionnelle durant cette phase jusqu'au redémarrage en mode ECO, diode rouge fixe. Appuyer sur la touche ① pour passer en mode actif et utiliser STREAM BAR.

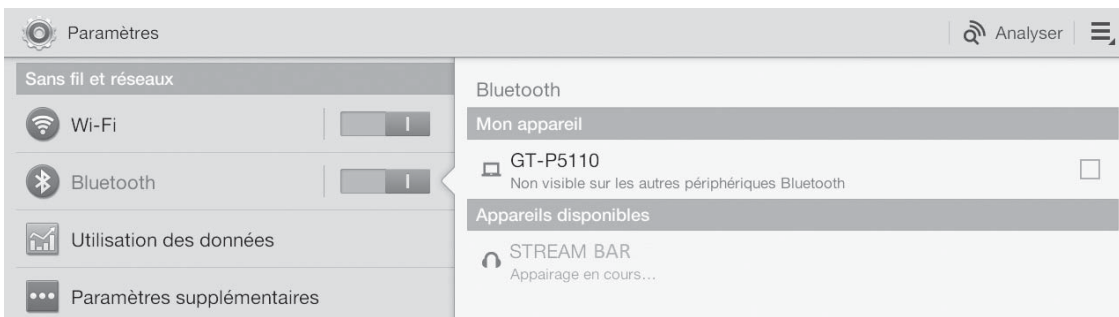
Ne pas éteindre ou déconnecter STREAM BAR durant les mises à jour qui peuvent nécessiter plusieurs minutes.

CONNEXION BLUETOOTH

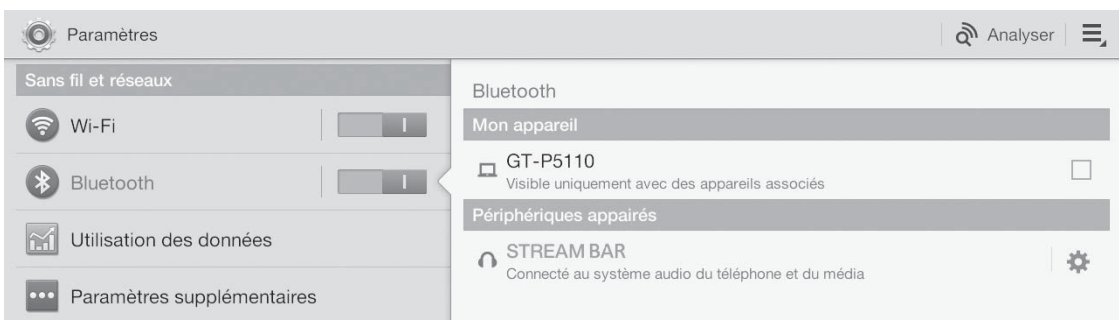
- Activer si ce n'est déjà fait la fonction Bluetooth dans le menu paramètres de la tablette en appuyant sur le pavé OFF-ON



- Dans la liste des appareils disponibles, cliquer sur Cabasse « STREAM BAR ».
Si la STREAM BAR n'est pas connectée en Bluetooth à un autre appareil, la connection à la tablette suit automatiquement l'appairage.



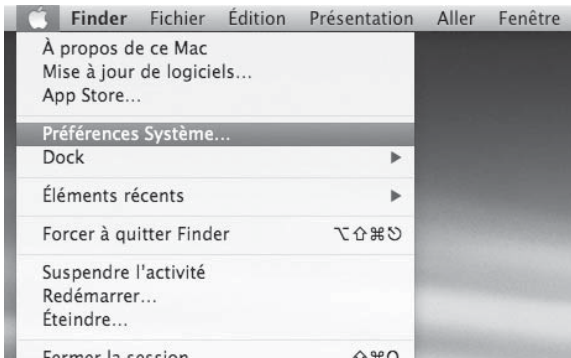
Si le message «Connexion...» n'apparaît pas, vérifiez qu'un autre appareil n'est pas déjà connecté au STREAM BAR. Déconnecter cet appareil et appuyer une nouvelle fois sur "Cabasse STREAM BAR". Votre STREAM BAR est maintenant connectée.



Pour écouter les fichiers audio présents sur la tablette, ouvrir votre application de lecture de fichiers audio et lancer une lecture. Si aucun son, vérifier que le contrôle général de volume de la tablette ou du smartphone n'est pas sur mute ou au minimum, régler le volume dans l'application si cette fonction existe, régler le volume de STREAM BAR avec sa télécommande. Enfin si une source wi-fi est active, changer de source avec la touche (4) de la télécommande jusqu'à ce que "BT" s'affiche à l'écran de Stream BAR.

CONNECTION BLUETOOTH AVEC UN ORDINATEUR APPLE

1) ACTIVATION DE LA LIAISON BLUETOOTH

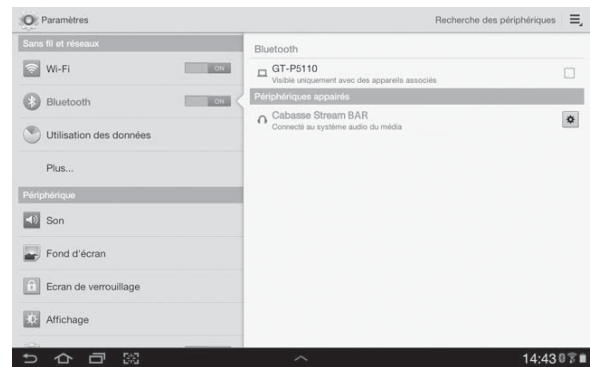
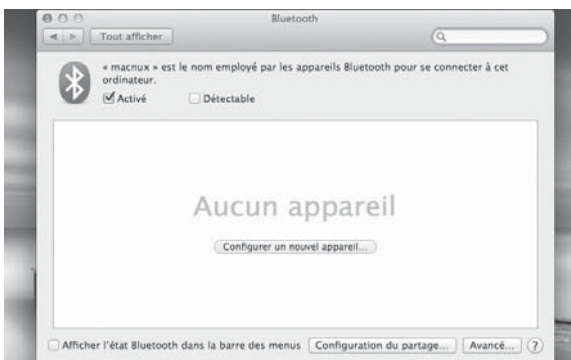


Connecter STREAM BAR au secteur. Si STREAM BAR est déjà sous tension, interrompre si elle existe toute liaison Bluetooth active entre STREAM BAR et un autre appareil. Activer, si ce n'est pas déjà fait, la fonctionnalité Bluetooth de l'ordinateur en cliquant sur le menu « pomme » puis « Préférences systèmes ».



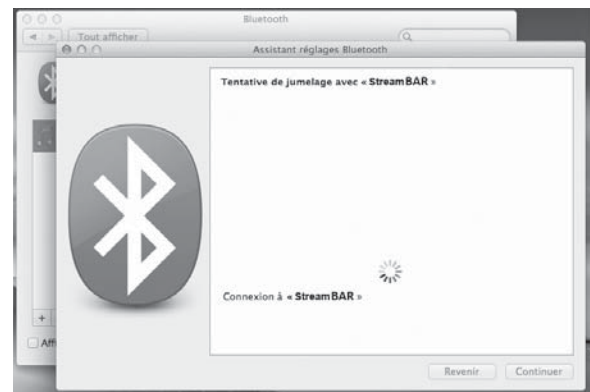
Une fois que la fenêtre de préférences s'affiche, Cliquer sur l'icône Bluetooth.

Cliquer sur « Activé » et sur « Configurer un nouvel appareil »



STREAM BAR apparaît dans la liste des appareils, sélectionner le puis cliquer sur « Continuer »

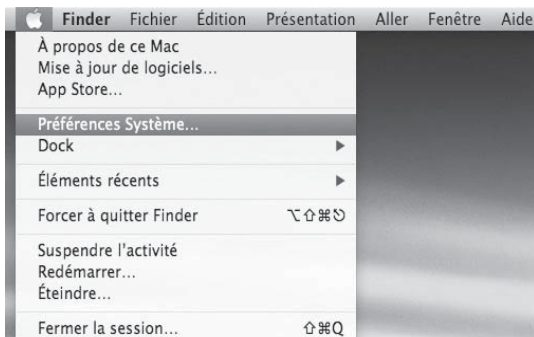
Connexion en cours...



Connexion réussie. STREAM BAR est maintenant jumelée avec votre Mac.



2) SÉLECTION DU PÉRIPHÉRIQUE DE SORTIE AUDIO



Pour écouter vos musiques avec votre Mac, vous devrez sélectionner votre STREAM BAR en tant que périphérique de sortie audio dans les préférences système.

Sélectionner « Son » dans la ligne « Matériel »



Sélectionner l'onglet "Sortie" puis la ligne "STREAM BAR stereo". Le lecteur "STREAM BAR" dans cette fenêtre correspond à la configuration mains libres pour smartphones, inappropriée à l'écoute musicale.

Régler le volume de sortie sur la position maximum. Fermer la fenêtre.

Si STREAM BAR est actif et connecté à une source wi-fi ou analogique, sélectionner la source Bluetooth avec la touche **(B)** de la télécommande ou de STREAM BAR et ajuster le volume.

UTILISATION DE STREAM BAR AVEC L'APPLICATION StreamCONTROL

- 1 - Connecter la Stream BAR au secteur. Stream BAR est opérationnel dès que la diode s'allume en rouge (mode ECO). Passer en mode MARCHE en appuyant sur la touche ① de la télécommande.
- 2 - La tablette ou le smartphone supportant l'application StreamCONTROL doit être sur le même réseau wifi que vous que votre Stream et vos sources audios.
- 3 - Télécharger gratuitement l'application Cabasse StreamCONTROL sur Playstore pour les appareils Android, sur l'App Store pour les appareils Apple.
Installer l'application StreamCONTROL sur le smartphone ou la tablette.
Vous pouvez installer librement l'application StreamCONTROL sur plusieurs supports et les utiliser simultanément avec STREAM BAR comme avec plusieurs Stream.
- 4- Lancer l'application en cliquant sur son icône et suivre les instructions pour finaliser la première mise en route d'un appareil Stream.
A l'invite au démarrage, choisir entre le mode Wifi direct (cf page 10) et le mode réseau si Stream BAR n'est pas déjà connecté au réseau (cf pages 11).

L'utilisation de l'application est intuitive.

Cependant, où que vous soyez dans l'application, appuyer sur "?" vous donnera un accès direct au mode d'emploi de l'application et aux options offertes pour la page concernée.

Avec Stream BAR sur l'entrée réseau "LAN", vous pouvez maintenant lire les fichiers audio présents dans la tablette ou le smartphone, dans les disques durs reliés au réseau (NAS, ordinateurs PC et Mac), à une source digitale connectée à une entrée USB d'un Stream BAR, Stream 1 ou Stream Source, écouter des radios internet et faire du streaming avec Deezer, Spotify, Tidal, Qobuz...

Plusieurs appareils Stream peuvent être contrôlés simultanément par un ou plusieurs smartphones et tablettes. Des groupes d'appareils connectés de façon identique au réseau (Ethernet ou Wi-Fi) peuvent être créés pour la diffusion simultanée dans plusieurs pièces.

MARQUAGE DEEE

Traitement des appareils électriques et électroniques en fin de vie (applicable dans les pays de l'Union européenne).



Ce symbole, représentant une poubelle sur roues barrée d'une croix, apposé sur le produit, indique que ce produit ne doit pas être traité avec les déchets ménagers. Il doit être remis à un point de collecte pour le traitement des équipements électriques et électroniques en fin de vie. En s'assurant que ce produit est bien mis au rebut de manière appropriée, vous aiderez à prévenir les conséquences négatives potentielles pour l'environnement et la santé humaine. Le recyclage des matériaux aidera à conserver les ressources naturelles. Pour toute information supplémentaire au sujet du recyclage de ce produit, vous pouvez contacter votre municipalité, votre déchetterie ou le magasin où vous avez acheté le produit.

REPLACEMENT DE LA PILE DE LA TÉLÉCOMMANDE

Retourner la télécommande, coté face vers le sol. Enlever la pile usagée et la remplacer par une autre pile bouton type CR-2025. Mettre la pile usagée au rebut suivant les informations ci-dessous.



ATTENTION au danger d'explosion si la batterie n'est pas correctement remplacée : utiliser seulement une batterie identique ou équivalente. Ne pas exposer les batteries à une source de chaleur excessive comme le soleil, un feu ou équivalent.

Informations sur les piles et accumulateurs présents dans l'équipement (Applicable dans les pays de l'Union européenne).



Ce symbole, représentant une poubelle sur roues barrée d'une croix, apposée sur une pile ou un accumulateur, indique que cette pile ou accumulateur ne doit pas être éliminé comme un déchet ménager non trié mais qu'il doit être collecté de manière séparée de sorte d'en faciliter le traitement et le recyclage. Il doit être remis à un point de collecte pour le traitement des piles et accumulateurs usagés. En s'assurant que ce produit est bien mis au rebut de manière appropriée, vous aiderez à prévenir les conséquences négatives potentielles pour l'environnement et la santé humaine. Le recyclage des matériaux aidera à conserver les ressources naturelles. Pour toute information supplémentaire au sujet du recyclage de ce produit, vous pouvez contacter votre municipalité, votre déchetterie ou le magasin où vous avez acheté le produit.

DESACTIVATION / ACTIVATION DE LA FONCTION BLUETOOTH

La fonction Bluetooth peut être désactivée : avec la télécommande, sélectionner l'entrée BT, puis appuyer successivement sur les touches "Home Cinema" ou "NIGHT", puis "MUTE", puis "NEXT".

Pour activer la fonction Bluetooth, sélectionner l'entrée BT, puis appuyer successivement sur les touches "Home Cinema" ou "NIGHT", puis "MUTE", puis "PREV".

MISE A JOUR AUTOMATIQUE

Les mises à jour du logiciel de STREAM BAR sont automatiques.

La durée de mise à jour est variable et peut durer jusqu'à une demi-heure notamment lors de la première connexion au réseau internet.

La diode ① passe au rouge et clignote jusqu'à la fin de la mise à jour.

STREAM BAR n'est pas fonctionnel durant cette phase.



ATTENTION ! Ne pas éteindre ou déconnecter STREAM BAR du secteur pendant les phases de mise à jour!

Une mise à jour peut durer plusieurs minutes

Note: la référence de la version du logiciel en cours est disponible via l'application Cabasse Stream: onglet "Paramètres" + sous-onglet "lecteurs audio"+ STREAM BAR.

NETTOYAGE

La barre et la caisse de STREAM BAR peuvent être nettoyée à l'aide d'un linge doux, ne pas utiliser de détergent ni de liquide pouvant couler à l'intérieur de l'appareil.

N'utiliser aucun solvant, produit chimique ou solution de nettoyage contenant de l'alcool, de l'ammoniaque ou un abrasif.

FAQ

Consultez nos réponses aux questions souvent posées sur www.cabasse.com, à la page FAQ STREAM.

SERVICE APRÈS VENTE

Cabasse dispose d'un réseau de revendeurs agréés qui est à votre disposition pour assurer le service après vente de votre matériel.

Pour connaître la liste des revendeurs agréés Cabasse, contactez-nous ou consultez notre site Internet www.cabasse.com.

STREAM BAR

| | |
|---------------------------------------|--|
| Connecteurs HDMI | 1 x sortie vidéo / entrée audio ARC 1 x entrée |
| Entrées digitales | - 1 entrée DLNA : soit filaire avec prise RJ45 soit Wi-Fi - 1 entrée Bluetooth APTX - 1 entrée optique S/PDIF - 1 entrée USB 2.0 5V=1A |
| Entrée analogique | 1 mini-Jack 3,5 mm stéréo |
| Alimentation | 110-240 V ~60/50 Hz, 2 A |
| Consommation | barre: 100 W caisson de grave : 100 W |
| Consommation en mode Eco | 2,43 W @ 110-240 VAC~50/60Hz |
| Connexion réseau | en permanence active pour visibilité produit par l'application StreamCONTROL |
| Température d'utilisation | +5°C à +35°C |
| Température de stockage | -5°C à +40°C |
| Taux d'humidité en utilisation | 40% à 70% |
| Réseau | 10/100Mb Ethernet MAC & PHY Wireless LAN 802.11b/g/n Sécurité WPS 2.0 Lecteur audio digital (DMR sous DLNA 1.5) |
| Formats audio Wifi/RJ45 | MP3 (jusqu'à 320kbps) WMA (WMA9, CBR,CBR, jusqu'à 320kbps) PCM (16 bits-44.1kHz, 24 bits-44/48/96 kHz, .wav, .aiff, .aif, aifc files, HTTP streams) AAC-LC (jusqu'à 320kbps), ALAC (.m4a), FLAC (16 bits-44.1kHz, 24 bits-44/48/96 kHz) |



Les termes HDMI et HDMI High-Definition Multimedia Interface (Interface multimédia haute définition) et le logo HDMI sont des marques de commerce ou des marques déposées de HDMI Licensing LLC aux États-Unis et dans d'autres pays.

| | |
|--|--|
| Haut-parleurs | barre: 2 x tweeter + 6 x bas-medium/medium caisson de grave: 1 x 17 cm |
| Puissance amplification (crête) | barre: 2 x 15 W + 2 x 30 W + 2 x 15 W caisson de grave: 100 W |
| Taux de distorsion plus bruit (THD+N sur la bande 20-20 000 Hz pour une puissance de 100 mW et plus) | Wifi : < 0,2% Bluetooth : < 0,2% Analogique : < 0,2% Optique < 0,2% |
| Dimensions (h x l x p) | barre: 66 x 1047 x 83 mm caisson de grave: 330 x 200 x 400 mm |
| Poids | barre : 3,5 kg - caisson: 8,5 kg |

FONCTIONS STREAMING - ENTREES "BT" ET "LAN"

| | Connexion Bluetooth | WIFI/ETHER-NET via routeur internet / box internet | WIFI direct smart-phone/tablette |
|--|----------------------------|---|---|
| Diffusion audio loss less | | OUI | OUI |
| Accès à tous les supports audio depuis le reseau WIFI (ordinateur...) | | OUI | |
| Multi-room | | OUI | |
| Diffusion des contenus audio smartphone/tablette | OUI | OUI | OUI |
| Diffusion application audio (youtube...) depuis smartphone/tablette | OUI | | |
| Diffusion à partir de supports USB | | OUI | OUI |
| Radios et services musicaux internet | | OUI | |



Fabriqué sous licence de Dolby Laboratories. Dolby, Dolby Audio et le symbole du double D sont des marques déposées de Dolby Laboratories.

Cabasse



Cabasse SAS - 210, rue René Descartes - BP 10 - 29280 Plouzané
Tel +33 (0)2 98 05 88 88 - Fax +33 (0)2 98 05 88 99

www.cabasse.com