



MARQUE: KITCHEN COOK
REFERENCE: EXTRAJUICER RED
CODIC: 4285948



NOTICE



MANUEL D'UTILISATION EXTRACTEUR DE JUS - SLOW JUICER



Lisez attentivement
ce mode d'emploi avant
d'utiliser l'appareil et
conservez-le pour un usage ultérieur

POUR USAGE DOMESTIQUE UNIQUEMENT

FR

INSTRUCTIONS DE SECURITE IMPORTANTES A LIRE ATTENTIVEMENT ET A CONSERVER

- **Cet appareil peut être utilisé par des enfants de 8 ans et plus et des personnes présentant des capacités physiques, sensorielles ou mentales réduites ou un manque d'expérience et de connaissances si elles bénéficient d'une surveillance ou d'instructions concernant la bonne utilisation de l'appareil et comprennent les risques possibles.**
- **Les enfants ne doivent pas jouer avec l'appareil.**
- **Le nettoyage et l'entretien de l'utilisateur ne doivent pas être effectués par des enfants, à moins qu'ils ne soient âgés d'au moins 8 ans et qu'ils soient sous la surveillance d'un adulte.**
- **Maintenir l'appareil et son cordon hors de portée des enfants de moins de 8 ans.**
- **Ne réparez pas l'appareil vous-même. Contactez plutôt un technicien qualifié. Pour éviter toute mise en danger, ne faites remplacer le câble défectueux que par un câble équivalent et que par le fabricant, son service après-vente ou toute personne de qualification similaire.**

Veillez lire attentivement ce manuel avant la première utilisation de cet appareil.

Assurez-vous de bien connaître les fonctions de l'appareil et comment l'utiliser.

Entretenez l'appareil selon les indications fournies dans ce manuel afin de garantir tout son potentiel et son fonctionnement.

Gardez ce manuel à proximité de l'appareil et consultez-le avant usage.

Les instructions de sécurité fournies n'éliminent pas le danger lié à l'utilisation de l'appareil, exercez une précaution particulière pendant l'utilisation pour prévenir tout accident.

Nous ne saurons être tenus par responsables pour tout dommage résultant du non respect de ces instructions de sécurité.

Ne jamais utiliser l'appareil s'il est endommagé.

Présentation de l'appareil:

"Slow Juicer" est une nouvelle méthode permettant de triturer les aliments de façon lente. Cette centrifugeuse permet de séparer la pulpe et le jus via deux opercules différents. Cet appareil convient à la préparation de céleri, épinards, carottes, pommes, bananes, tomates, concombres, poires. Ne pas mixer de canne à sucre dans l'appareil. Le fait que l'appareil mixe lentement les fruits et légumes, préserver leur qualités nutritives.

Vérifiez que vous avez tous les accessoires avant de jeter le carton. Dans la mesure où les sacs plastiques peuvent être dangereux pour les enfants il est recommander de les jeter dans les dispositifs prévus à cet effet.

REGLES DE SECURITE

Lorsque vous utilisez un appareil électrique veillez à suivre ces règles de sécurité pour réduire les risques d'incendie, électrocution et blessures corporelles.

Assurez-vous que la puissance électrique de vos installations correspond à celles de l'appareil.

Câble d'alimentation et prise.

Toujours débrancher la prise de l'appareil lorsque celui-ci n'est pas utilisé. Veillez à ne pas endommager le câble d'alimentation et ne pas utiliser ce dernier si celui-ci est endommagé et le faire réparer par un professionnel.

Isolation double pour votre sécurité.

Cet appareil est muni d'une isolation double pour votre sécurité, ne jamais essayer de modifier ou réparer la centrifugeuse.

Supervision

Cet appareil n'est pas adapté à l'utilisation par des enfants ou de personnes souffrant d'un handicap, physique ou mental. Ne pas laisser les enfants jouer avec l'appareil ou l'utiliser sans la supervision d'un adulte.

Eau

Ne jamais immerger l'appareil ou le câble d'alimentation. Ne pas utiliser l'appareil avec des mains mouillées ou humides.

Utilisation et Environnement

Ne pas utiliser en extérieur. Ne pas utiliser près d'une multiprise. Cet appareil n'est pas adapté pour l'utilisation avec un système de minuterie externe ou de télécommande. Cet appareil est exclusivement conçu pour l'usage domestique et privé et n'est pas adapté à l'usage commercial et industriel. Ne pas utiliser cet appareil autrement que selon les instructions préconisées dans ce manuel. Utiliser l'appareil sur une surface plane et antidérapante.

Préventions des blessures

ATTENTION: La mauvaise utilisation de cet appareil peut être à l'origine de blessures physiques. Eviter le contact avec les parties amovibles et mobiles de l'appareil. Toujours débrancher l'appareil de la prise de courant avant de manipuler les différentes parties.

Dommmages et chutes

Toujours vérifier l'état de l'appareil avant de l'utiliser. Vérifier que toutes les pièces sont bien installées. Ne jamais utiliser l'appareil si est cassé, est tombé, utilisé en extérieur ou bien immergé dans l'eau. En cas de dommage, faites réparer l'appareil par un réparateur compétent.

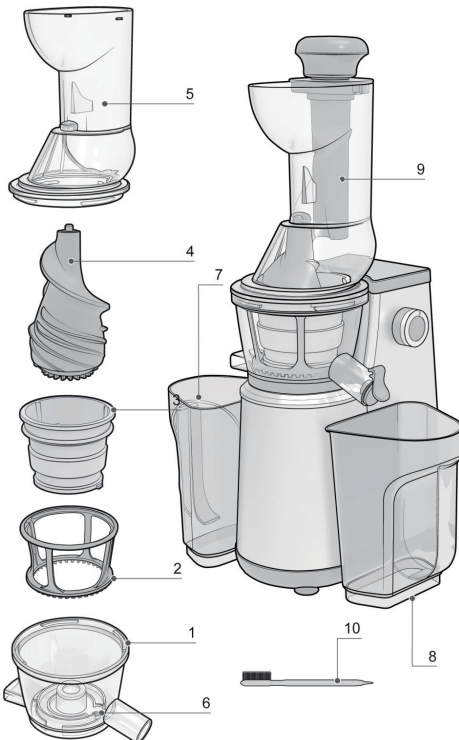
Avant la première utilisation

Nettoyer délicatement l'extérieur de l'appareil pour le dépoussiérer. Essuyer avec un torchon sec et ne jamais utiliser des produits abrasifs. Enlevez les étiquettes. Lavez les accessoires à l'eau tiède savonneuse et séchez les avec un chiffon sec. Ne jamais immerger le câble d'alimentation ou le bloc moteur dans l'eau ou tout autre liquide.

Cet appareil est équipé d'un cran de sécurité qui vous permet de ne démarrer la centrifugeuse que si celle-ci est parfaitement assemblée sur le bloc moteur.

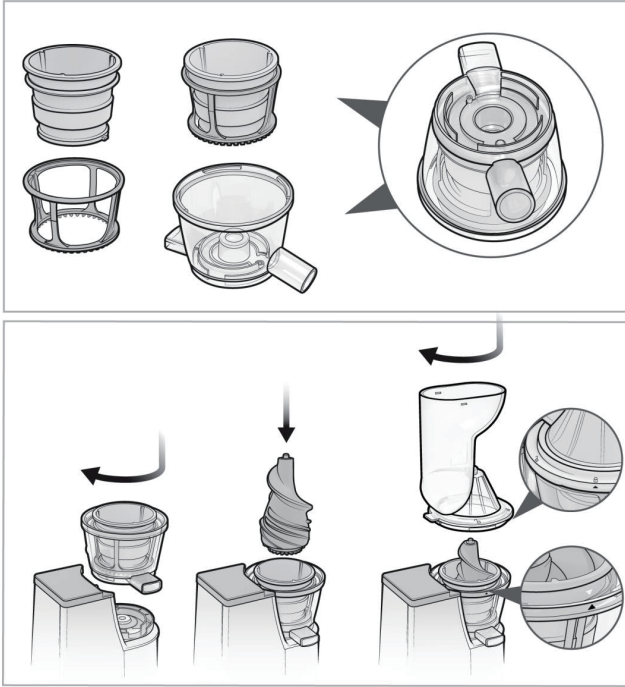
DESCRIPTION

Avant d'assembler la centrifugeuse, assurez-vous que le câble est débranché.



1. Bol
2. Passoire
3. Filtre
4. Vis
5. Couverture
6. Caoutchouc
7. Récipient à déchets
8. Récipient à jus
9. Poussoir
10. Brosse de nettoyage

ASSEMBLAGE



IMPORTANT: Si les accessoires ne sont pas bien assemblés l'appareil ne démarrera pas. Pressez le bouton "R" pour arrêter l'appareil et éviter de l'endommager. La centrifugeuse empêche le moteur de tourner à vide.

UTILISER VOTRE EXTRACTEUR A JUS

Cet appareil convient à la préparation de céleri, épinards, carottes, pommes, bananes, tomates, concombres, poires. Ne pas mixer de canne à sucre dans l'appareil. Le fait que l'appareil mixe lentement les fruits et légumes, préserver leur qualités nutritives. Le fait que l'appareil mixe lentement les fruits et légumes, préserver leur qualités nutritives.

1. Lavez les fruits et légumes minutieusement avant de les placer dans l'appareil.
2. Veillez à dénoyauter les fruits et légumes si ils ont des noyaux. Et pelez les si leurs peaux ne sont pas comestibles comme pour les melons, bananes, ananas ou mangues.
3. En cas de besoin, coupez les aliments de façon à ce qu'ils rentrent facilement dans l'appareil.
4. Assurez-vous que les crans de sécurité placés sur le couvercle sont bien engagés.
5. Allumez l'appareil.
6. Utilisez le poussoir pour guider les aliments dans l'appareil. Ne pas exercer des pressions rapides, cela empêchera l'appareil de fonctionner correctement.
7. ATTENTION: ne pas placer vos mains dans l'appareil.
8. Les jus pourra être récupéré dans le réservoir à jus et la pulpe sur le réservoir à pulpe.

9. Assurez-vous de bien éteindre l'appareil après utilisation et avant de démonter l'appareil.
10. Si le réservoir à jus est bloqué, presser le bouton "R" pendant 3-5 secondes. Répéter 2-3 fois. Puis presser vers le haut tout en tournant.
11. Le tamis est équipée d'une brosse autonettoyante.
11. Démonter la centrifugeuse:
 - i. Enlever le presseur.
 - ii. Enlever le couvercle.
 - iii. Enlever le pignon.
 - iv. Enlever le tamis et son support.
 - v. Enlever le réservoir à jus

CONSEILS

Coupez les aliments en petits morceaux pour faciliter le mixage. Ne pas ajouter de glaçons. Ne pas presser violemment.

Insérez les aliments à vitesse régulière et prenez votre temps pour assurer de bons résultats.

Pour des aliments à feuille comme les épinards ou l'herbe de blé, il est recommandé de les mélanger à d'autres fruits pour de meilleurs résultats.

Pour des graines comme les noix ou noisettes, il faut les mélanger avec des aliments liquides comme les pousses de soja.

Les jus de fruits et légumes sont riches en nutriments, vitamines et fibres, éléments constituant d'une nutrition saine.

Toujours utiliser des fruits et légumes frais et murs pour vos jus. Consommez vos jus immédiatement pour éviter l'oxydation des vitamines.

La plus part des fruits et légumes conviennent à la centrifugeuse mais veillez à enlever les peaux dures et non comestibles sans oublier les noyaux. Ajoutez du jus de citron dans le jus de pomme pour éviter qu'il noircisse. Les fruits et légumes trop durs et fibreux tels que la canne à sucre ne sont pas adaptés.

Mélangez des fruits de consistances différentes pour de meilleurs résultats.

Pour des fruits et légumes en feuilles veuillez les enrouler avant de les placer dans la centrifugeuse de préférence avec d'autres aliments.

NOTE: Vous ne pourrez démarrer l'appareil que si celui-ci est correctement assemblé.

ENTRETIEN

Entretenez l'appareil régulièrement.

Avant le nettoyage

Toujours débrancher l'appareil avant de le nettoyer.

Nettoyage

Nettoyer les accessoires avec de l'eau tiède et savonneuse avant de les rincer à l'eau claire et les sécher. Nettoyer l'extérieur régulièrement avec un chiffon doux.

ATTENTION: ne pas utiliser de produits abrasifs pour le nettoyage.

Ne jamais immerger le bloc moteur ou le câble dans de l'eau ou tout autre liquide.

VERIFICATION

Toujours vérifier que tous les éléments ont correctement assemblés. Le bon état du câble d'alimentation est primordial, surveillez que celui-ci ne soit pas endommagé.

Conservation en sûreté

Toujours entreposer l'appareil dans un endroit sec et propre entre les utilisations.

Fiche technique:

Tension: 220-240V~50/60Hz

Puissance: 400W

Cet appareil est conforme aux directives CE appropriées et a été fabriqué selon les règles techniques de sécurité les plus récentes.



Recyclage

Cet appareil est marqué du symbole du tri sélectif relatif aux déchets d'équipements électriques et électroniques. Cela signifie que ce produit doit être pris en charge par un système de collecte sélectif conformément à la directive européenne 2002/96/CE afin de pouvoir être soit recyclé soit démantelé dans le but de réduire tout impact sur l'environnement.

Pour plus de renseignements, vous pouvez contacter votre administration locale ou régionale.



Les produits électroniques n'ayant pas fait l'objet d'un tri sélectif sont potentiellement dangereux pour l'environnement et la santé humaine en raison de la présence de substances dangereuses.

Importé par

FORTUS

28 Bis rue du Goulet,
93300 Aubervilliers, France
www.kitchencook.fr