



MARQUE: BLACK DECKER

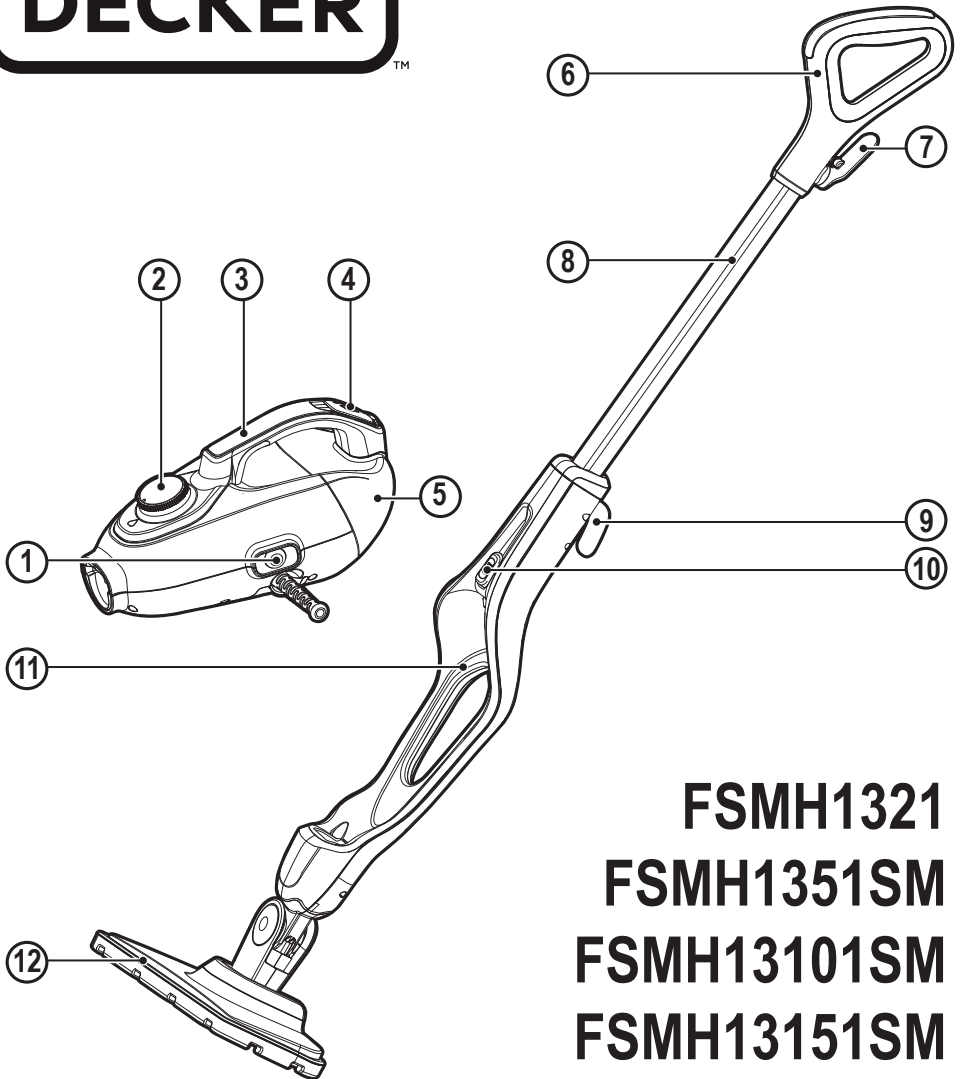
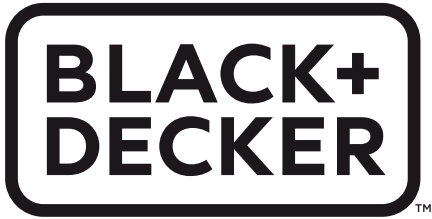
REFERENCE: FSMH1321

CODiC: 4286383



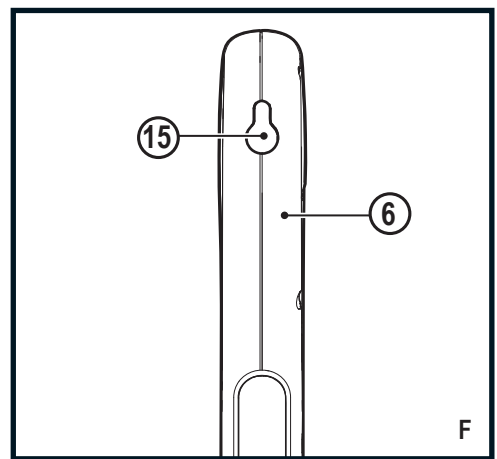
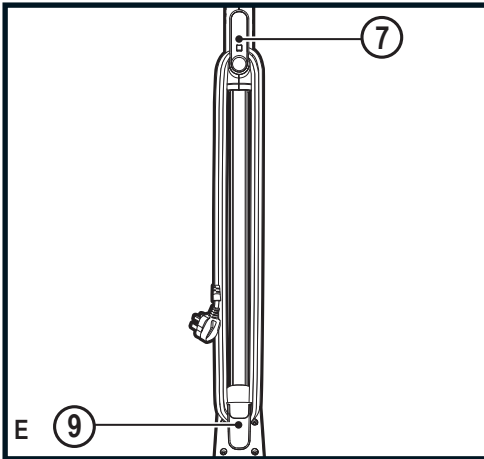
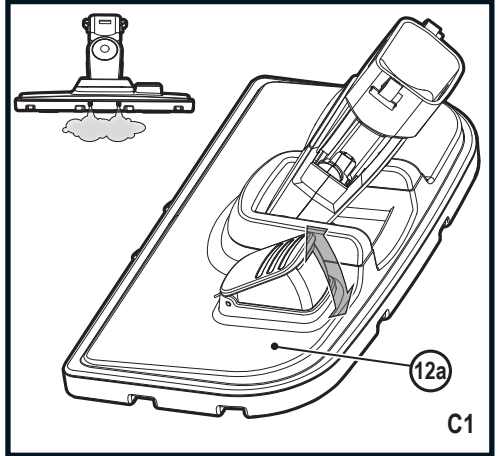
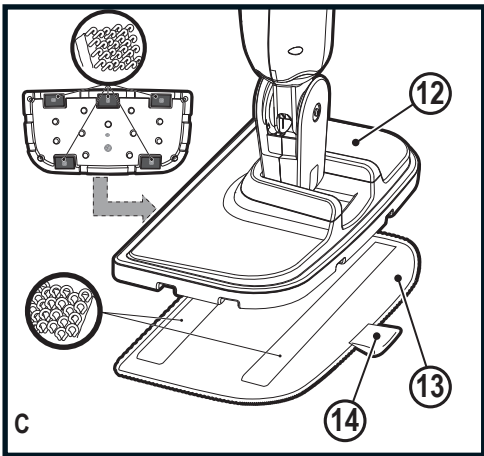
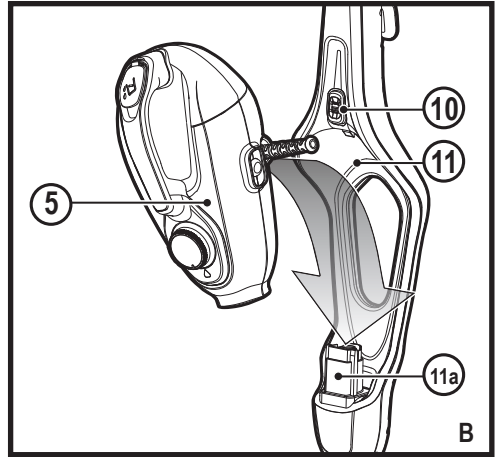
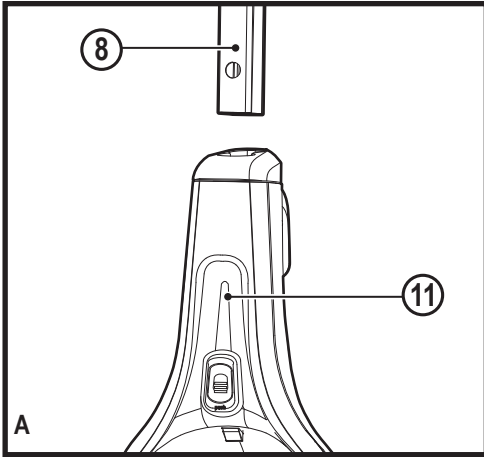
NOTICE

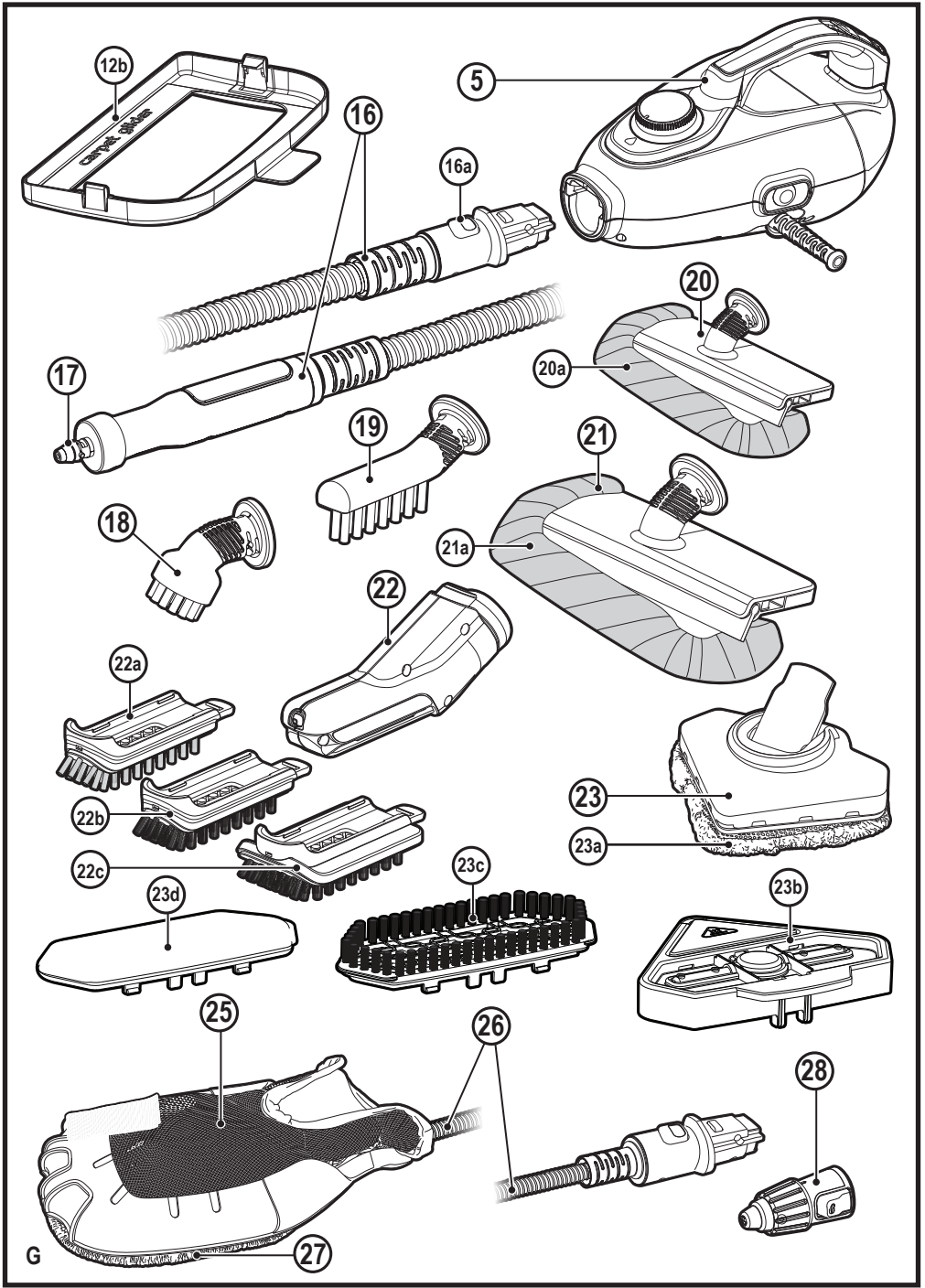




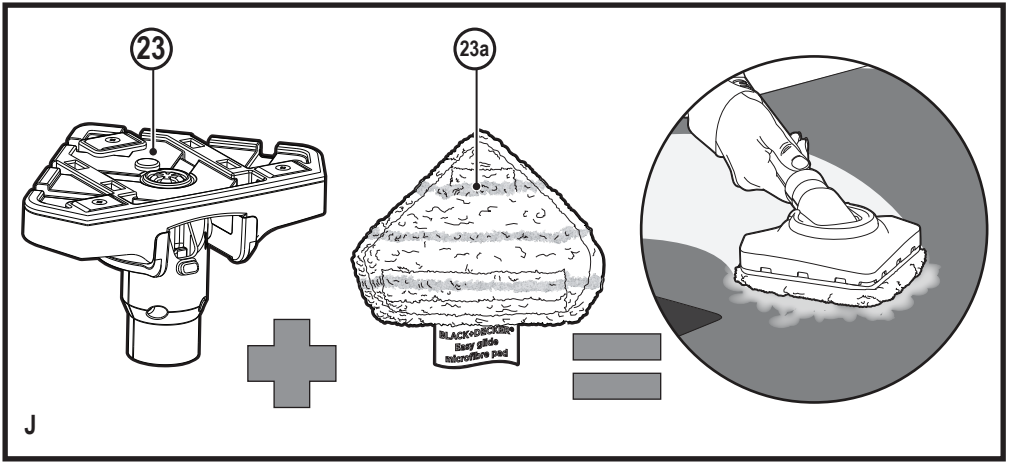
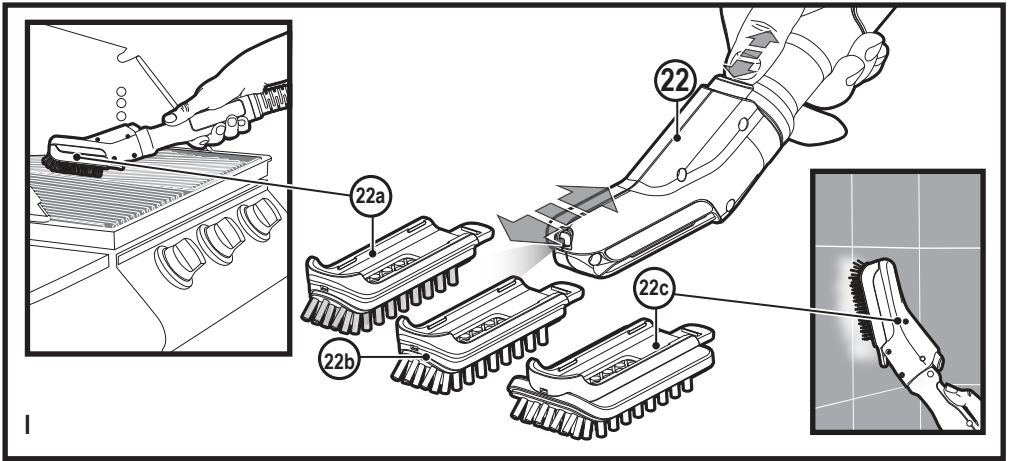
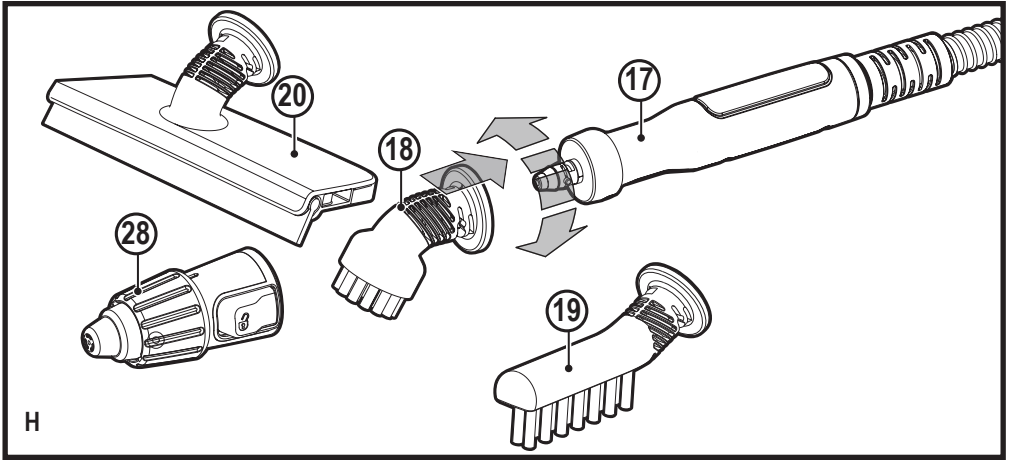
FSMH1321
FSMH1351SM
FSMH13101SM
FSMH13151SM
FSMH1321J
FSMH1321JSM
FSMH1321JMD

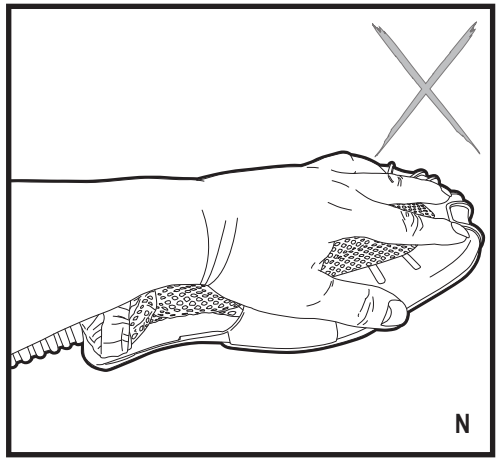
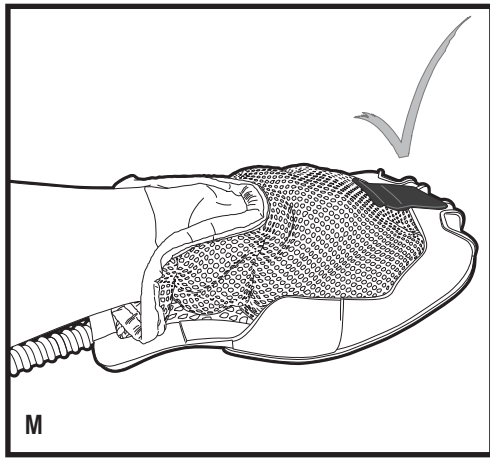
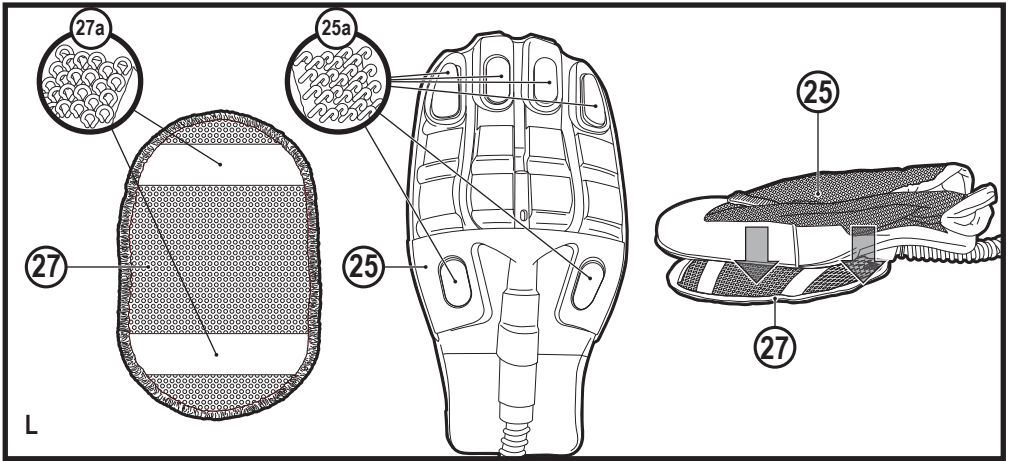
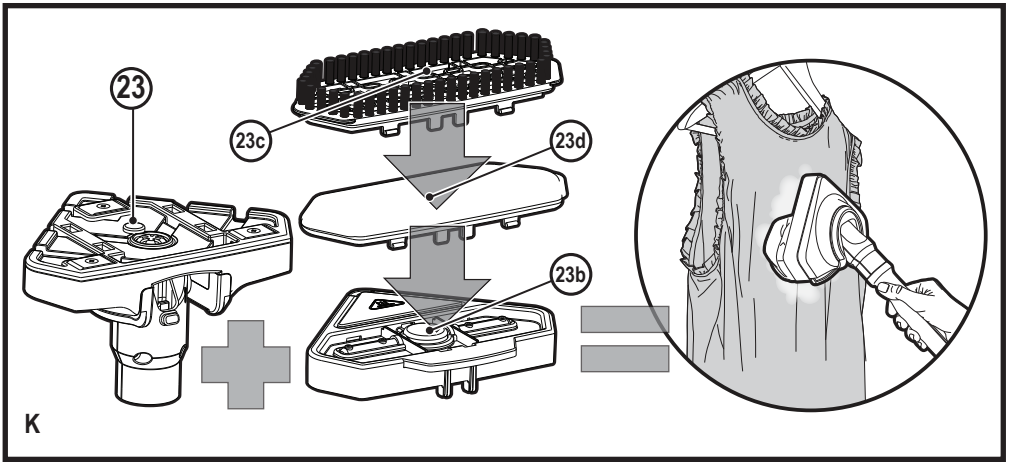
www.blackanddecker.eu

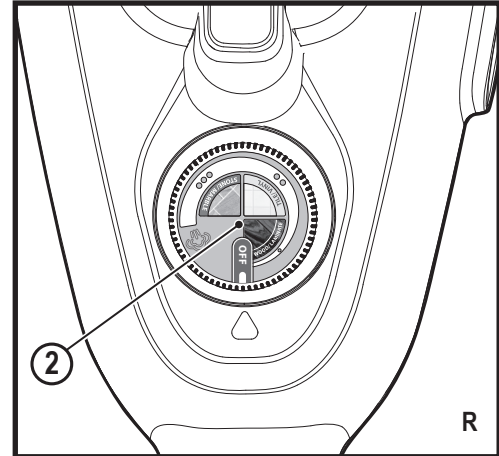
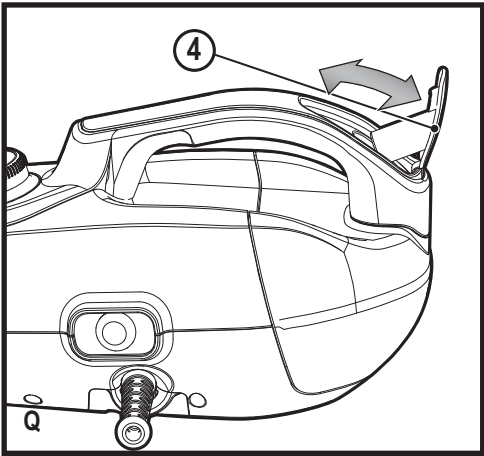
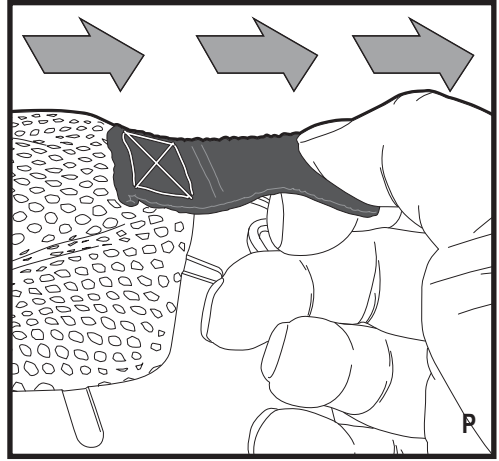
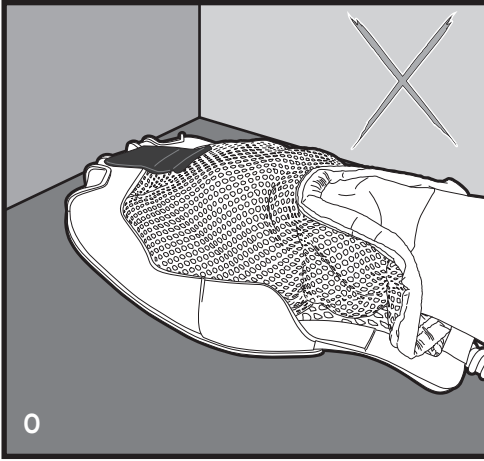




G







Intended use

Your BLACK+DECKER™ FSMH1321, FSMH13515M, FSMH13101SM, FSMH13151SM, FSMH1321J, FSMH1321JSM, FSMH1321JMD steam mop has been designed for sanitising and cleaning sealed hardwood, sealed laminate, linoleum, vinyl, ceramic tile, stone and marble floors. This appliance is intended for indoor household use only.

Safety Instructions



Warning! Read all Safety, Maintenance, Service' manual carefully before operating this appliance. Read all of this manual carefully before operating this appliance.

Labels on appliance

The following pictograms along with the date code are shown on the appliance.



CAUTION Hot Steam



Water dripping when used upside down



Steam escapes from all sides

Utilisation prévue

Votre balais vapeur BLACK+DECKER™ FSMH1321, FSMH13515M, FSMH13101SM, FSMH13151SM, FSMH1321J, FSMH1321JSM, FSMH1321JMD a été conçu pour désinfecter et nettoyer les planchers en bois durs, laminés, en lino, en vinyle, carrelés, en pierres et en marbre. Il est destiné à une utilisation à l'intérieur et exclusivement domestique.

Consignes de sécurité



Avertissement ! Lisez attentivement l'intégralité des manuels de sécurité, de maintenance et d'entretien avant d'utiliser cet appareil. Lisez attentivement et entièrement le manuel avant d'utiliser l'appareil.

Étiquettes apposées sur l'appareil

Les pictogrammes suivants ainsi que le code date sont apposés sur l'outil.



ATTENTION Vapeur bouillante



Ruissellement d'eau lorsque l'appareil est utilisé à l'envers



La vapeur s'échapper de tous les côtés



Ne laissez l'appareil sans surveillance en présence de jeunes enfants



Lavage à la main

Caractéristiques

Cet appareil présente tout ou partie des caractéristiques suivantes.

1. Interrupteur Marche/Arrêt
2. Molette Autoselect™

3. Poignée de l'appareil à vapeur portable
4. Bouchon de remplissage
5. Appareil à vapeur portable
6. Poignée
7. Crochet supérieur de retenue de câble
8. Poignée principale
9. Crochet inférieur de retenue de câble
10. Bouton de libération de l'appareil à vapeur portable
11. Corps principal
12. Tête de nettoyage de sol
- 12a. Tête de nettoyage de sol avec booster vapeur
- 12b. Accessoire moquette (à utiliser sur les tapis)
13. Patin de nettoyage de sol
14. Languette de libération du patin de nettoyage de sol
15. Patte d'accrochage
16. Tuyau de vapeur
17. Buse vapeur
18. Brosse d'angle (à utiliser sur les taches tenaces)
19. Brosse (à utiliser sur le carrelage / les joints)
20. Raclette (à utiliser sur les pare-douches / le verre / les miroirs / les garnitures/ les tissus d'ameublement)
- 20a. Chaussette de raclette
21. Grande raclette (à utiliser sur les pare-douches / le verre / les miroirs / les garnitures/ les tissus d'ameublement)
- 21a. Grande chaussette de raclette
22. Brosse avec booster vapeur
- 22a. Brosse métallique avec booster de vapeur (à utiliser pour les BBQ / fours)
- 22b. Brosse avec booster de vapeur (à utiliser pour les BBQ / fours / réchauds / robinets / joints)
- 22c. Grande brosse avec booster de vapeur (à utiliser sur les plus grandes surfaces)
23. Tête triangulaire (à utiliser sur les garnitures / les tissus d'ameublement / les plus grandes surfaces)
- 23a. Patin de nettoyage pour surface plate
- 23b. Accessoire vapeur pour vêtements (à utiliser sur vêtements / les tissus d'ameublement)
- 23c. Brosse vapeur pour vêtements (à utiliser sur vêtements / les tissus d'ameublement)
- 23d. Patin vapeur pour vêtements (à utiliser sur vêtements / les tissus d'ameublement)
24. Patin vapeur pour tissus et vêtements (à utiliser sur vêtements / les tissus d'ameublement)
25. SteaMitt™
26. Tuyau SteaMitt™
27. Patin de nettoyage SteaMitt™

28. Buse réglable

Configuration

	F S M H 1 3 3 2 1	F S M H 1 3 5 1 S M	F S H 1 3 1 0 1 S M	F S M H 1 1 3 1 5 1 S M	F S M H 1 1 3 1 5 1 S M	F S M H 1 1 3 2 1 J	F S M H 1 1 3 2 1 J S M	F S M H 1 1 3 2 1 J M D	S E T T I N G S
12	✓	✓	✓	✓	✓	✓	✓	✓	Tous
12a			✓	✓	✓	✓	✓	✓	Tous
12b				✓	✓	✓	✓	✓	Tous
13	✓	✓	✓	✓	✓	✓	✓	✓	Tous
16	✓	✓	✓	✓	✓	✓	✓	✓	Tous
18	✓	✓		✓	✓	✓	✓	✓	*
19	✓	✓	✓			✓	✓	✓	...
20	✓	✓	✓	✓	✓	✓	✓	✓	*
20a	✓	✓	✓	✓	✓	✓	✓	✓	*
21									*
21a									*
22				✓	✓				Tous
22a				✓	✓				Tous
22b				✓	✓				Tous
22c				✓	✓				Tous
23									Tous
23a									Tous
23b									*
23c									*
23d									*
24									*
25				✓	✓				S/O
28					✓				TOUS

Assemblage



Avertissement ! Avant d'exécuter ce qui suit, assurez-vous que l'appareil est éteint, débranché, qu'il est froid et ne contient pas d'eau.

Fixation du manche (Fig. A)

- ◆ Glissez l'extrémité inférieure du manche (8) dans l'extrémité supérieure du corps du balai vapeur (11) jusqu'à ce qu'il s'enclenche en place.

Fixation du nettoyeur vapeur portable (Fig. B)

- ◆ Tout en maintenant l'arrière du corps du balai vapeur (11), poussez fermement le nettoyeur à vapeur portable (5) dans le corps du balai vapeur (11) en vous assurant qu'il est correctement en place dans le raccord (11a) et qu'il est bien enclenché.

Retrait du nettoyeur à vapeur portable (Fig. B)

- ◆ Enfoncez le bouton de libération (10) sur le corps principal (11) et soulevez le nettoyeur à vapeur portable (5) hors du raccord (11a) pour l'éloigner du corps principal (11).

Fixation d'un patin de nettoyage (Fig. C)

Vous trouverez des patins de nettoyage de rechange auprès de votre revendeur BLACK+DECKER (cat. n° FSMP20-XJ).

- ◆ Placez un patin de nettoyage (13) sur le sol, côté avec la boucle en Velcro vers le haut.
- ◆ Appuyez légèrement le balai vapeur sur le patin de nettoyage (13).

Remarque : Cet appareil peut être livré avec un tête de nettoyage pour les sols standard (12) ou une tête de nettoyage vapeur (12a). Dans les deux cas utilisez ces instructions pour installer le patin de nettoyage.

Attention ! Ne laissez jamais le balai vapeur trop longtemps au même endroit. Placez toujours le balai vapeur, manche (8) à la verticale et assurez-vous que le balai est éteint lorsqu'il n'est pas utilisé.

Retrait de la lavette

Attention ! Portez toujours des chaussures adaptées pour changer la lavette de votre balai vapeur.

Ne portez pas de chaussons ou de pieds-nus.

- ◆ Remplacez le manche (8) en position verticale et éteignez le balai vapeur.
- ◆ Attendez que le balai vapeur ait refroidi (environ 5 minutes).
- ◆ Retirez le balai vapeur du patin de nettoyage en enlevant la fixation Velcro.

Attention ! Ne laissez jamais le balai vapeur trop longtemps au même endroit.

Placez toujours le balai vapeur, manche (8) à la verticale et assurez-vous que le balai est éteint lorsqu'il n'est pas utilisé.

Remplissage du réservoir d'eau (Fig. Q)

Remarque ! Remplissez le réservoir d'eau avec de l'eau propre du robinet (n'utilisez aucun additif ou produit chimique).

Remarque ! Dans les zones où l'eau est très calcaire, l'utilisation d'eau dé-ionisée est recommandée.

- ◆ Ouvrez le bouchon de remplissage (4) en le basculant vers le haut.
- ◆ Remplissez le réservoir d'eau avec de l'eau (n'utilisez aucun additif ou produit chimique).

Avvertissement ! Lors du remplissage détachez-le du module principal et gardez-le à l'horizontal.

Avvertissement ! La capacité du réservoir d'eau est de 0.5 L. Ne remplissez pas trop le réservoir.

- ◆ Refermez le bouchon de remplissage (4).

Remarque ! Assurez-vous que le bouchon de remplissage est fermement refermé.

Fixation de l'accessoire moquette (12b) (à utiliser sur les tapis uniquement)

- ◆ Placez l'accessoire moquette (12b) sur le sol.
- ◆ Fixez un patin de nettoyage sur la tête de nettoyage (12)
- ◆ Appuyez légèrement le balai vapeur sur l'accessoire moquette (12b) jusqu'à ce qu'il s'enclenche en place.

Attention ! Ne laissez jamais le balai vapeur trop longtemps au même endroit. Placez toujours le balai vapeur, manche (8) à la verticale et assurez-vous que le balai est éteint lorsqu'il n'est pas utilisé.

Retrait de l'accessoire moquette

Attention ! Portez toujours des chaussures adaptées pour changer l'accessoire moquette du balai vapeur. Ne portez pas de chaussons ou de pieds-nus.

- ◆ Remplacez le manche (8) en position verticale et éteignez le balai vapeur.
- ◆ Attendez que le balai vapeur ait refroidi (environ 5 minutes).
- ◆ Placez l'avant de votre chaussure sur la languette de libération de l'accessoire moquette et appuyez fermement dessus.
- ◆ Soulevez le balai vapeur pour dégager l'accessoire moquette.

Attention ! Ne laissez jamais le balai vapeur trop longtemps au même endroit. Placez toujours le balai vapeur, manche (8) à la verticale et assurez-vous que le balai est éteint lorsqu'il n'est pas utilisé.

Fixation du tuyau et des accessoires sur le nettoyeur à vapeur portable (Fig. G - O)

Avvertissement ! Contrôlez le joint entre le point de raccordement du nettoyeur vapeur portable (5) et le tuyau de vapeur (16) avant chaque utilisation. Si le joint dysfonctionne ou est endommagé, contactez le réparateur agréé Black & Decker le plus proche. N'utilisez pas l'appareil.

Fixation du tuyau

- ◆ Appuyez sur le bouton de libération du tuyau de vapeur (16a) sur le tuyau de vapeur (16).
- ◆ Raccordez le tuyau de vapeur (16) au nettoyeur vapeur portable (5) et relâchez le bouton de libération du tuyau de vapeur (16a) en vous assurant que le tuyau est bien en place.

Important ! Assurez-vous que le tuyau de vapeur (16) est correctement raccordé avant d'utiliser le nettoyeur à vapeur portable (5). Si de la vapeur s'échappe du joint, cela indique que le tuyau n'est pas correctement installé. Éteignez l'appareil et laissez-le refroidir, avant de retirer et de réinstaller le tuyau.

Fixation des accessoires (Fig. H)

- ◆ Alignez les pattes sur la buse vapeur (17) avec les encoches de l'accessoire.
- ◆ Enfoncez l'accessoire sur la buse vapeur (17) et tournez-le dans le sens inverse des aiguilles d'une montre jusqu'à ce qu'il s'enclenche en place.

Important ! Tous les accessoires, à l'exception du SteaMitt™ (25) qui dispose de son propre tuyau et son propre raccord (26) doivent être raccordés au tuyau de vapeur (16) pour être utilisés.

Retrait du tuyau et des accessoires

Avvertissement ! Le tuyau de vapeur (16), la buse vapeur (17) et les accessoires deviennent chauds pendant l'utilisation. Laissez l'appareil et tous les accessoires refroidir avant de retirer ces derniers.

Retrait d'un accessoire

- ◆ Tournez l'accessoire dans le sens des aiguilles d'une montre, avant de le tirer hors du tuyau (16).

Retrait du tuyau

- ◆ Appuyez sur le bouton de libération du tuyau de vapeur (16a) sur le tuyau de vapeur (16) et retirez ce dernier du module vapeur portable.

SteMitt™

Votre BLACK+DECKER™ SteaMitt™ a été conçu pour désinfecter et nettoyer les carrelages, plans de travail, surfaces de cuisines et de salles de bain. Il est destiné à une utilisation à l'intérieur et exclusivement domestique.

Fixation du tuyau du SteaMitt™ sur le module vapeur portable

Avvertissement ! Contrôlez le joint entre le point de raccordement du nettoyeur vapeur portable (5) et le SteaMitt™ (26) avant chaque utilisation. Si le joint dysfonctionne ou est endommagé, contactez le réparateur agréé Black & Decker le plus proche. N'utilisez pas l'appareil.

- ◆ Appuyez sur le bouton de libération du tuyau du SteaMitt™ sur le tuyau du SteaMitt™ (26).
- ◆ Raccordez le tuyau du SteaMitt™ (26) au nettoyeur vapeur portable (5) et relâchez le bouton de libération du tuyau du SteaMitt™ en vous assurant que ce dernier s'enclenche bien en place.

Important ! Assurez-vous que le tuyau du SteaMitt™ (26) est correctement raccordé avant d'utiliser le nettoyeur à vapeur portable (5).

Si de la vapeur s'échappe du joint, cela indique que le tuyau n'est pas correctement installé. Éteignez l'appareil et laissez-le refroidir, avant de retirer et de réinstaller le tuyau.

Installation du patin de nettoyage sur le SteaMitt™ (Fig. L)

- ◆ Installez le patin de nettoyage (27) sur le SteaMitt™ (25) en fixant les bandes Velcro "bouclées" (27a) de la partie supérieure du patin de nettoyage sur les coussinets Velcro "crochetés" (25a) en dessous du SteaMitt™ (4). Appuyez fermement.

Avertissement ! Le SteaMitt™ ne doit pas être utilisé si le patin de nettoyage n'est pas installé.

Remarque : Le SteaMitt™ peut accueillir 3 types de patins de nettoyage de différentes épaisseurs. Le plus fin peut servir à nettoyer les formes en 3D comme les robinets, etc. Les plus épais peuvent servir pour les surfaces plates plus grandes.

Avertissement ! Utilisez toujours le SteaMitt™ comme illustré par la figure M, votre main à l'intérieur du gant de protection.

Avertissement ! Ne tentez jamais d'utiliser le SteaMitt™ en le tenant par l'extérieur, comme illustré par la figure N. Vous pourriez sinon vous brûler.

Avertissement ! Évitez d'utiliser le SteaMitt™ dans des coins étroits comme illustré par la figure O.

Avertissement ! En cas de problème pendant l'utilisation, utilisez la languette de libération rapide pour pouvoir rapidement retirer votre main du SteaMitt™ comme illustré par la figure P.

Avertissement ! N'utilisez pas le SteaMitt™ sur du verre froid, comme des fenêtres par exemple, car le choc thermique pourrait provoquer des dégâts.

Avertissement ! Ne pointez et ne dirigez jamais le Mittsteam™ vers vous-même ou d'autres personnes.

Remarque : La molette de réglage de la vapeur est déconnectée lorsque le SteaMitt™ est installé et le flux de vapeur est alors limité.

Utilisation

Important ! Cet appareil détruit 99,9 % des bactéries et germes pour autant qu'il soit utilisé conformément aux consignes décrites dans le présent manuel, avec de patins en microfibre et en fonctionnant en continu pendant 90 secondes.

Mise en marche et extinction

- ◆ Pour mettre l'appareil en marche, appuyez sur l'interrupteur Marche/Arrêt (1).

Le balai vapeur a besoin d'environ 15 secondes pour chauffer.

- ◆ Pour éteindre l'appareil, appuyez sur l'interrupteur Marche/Arrêt (1).

Remarque : Assurez-vous de toujours avoir la main à l'intérieur du SteaMitt™ avant d'appuyer sur le bouton d'activation de la vapeur.

Attention ! Ne laissez jamais le balai vapeur trop longtemps au même endroit.

Placez toujours le balai vapeur, manche (8) à la verticale et assurez-vous que le balai est éteint lorsqu'il n'est pas utilisé.




Attention ! Videz toujours le balai vapeur après utilisation.

Remarque ! Au premier remplissage ou après avoir fonctionné à vide, la production de vapeur peut prendre jusqu'à 45 minutes.

Technologie Autoselect™ (Fig. R)

Ce balai vapeur est équipé d'une molette Autoselect™ (2) qui permet différents types de nettoyage. Elle permet de sélectionner le mode de fonctionnement approprié au nettoyage que vous souhaitez.

Grâce à Autoselect™, choisissez l'une des applications suivantes en tournant la molette Autoselect™ (2) jusqu'à atteindre le paramètre voulu.

Réglage	Balais	Portable
	Bois/Lamellé	Vapeur à haute température pour les fenêtres ●
	Pierre/Marbre	● ●
	Carrelage/Vinyle	Vapeur à basse température pour les taches tenaces ● ● ●

Le balai vapeur sélectionne le volume de vapeur approprié au nettoyage choisi.

Remarque : Contrôlez toujours que le réglage est correct avant d'utiliser votre balai vapeur.

Booster vapeur (Fig. C1) (uniquement sur FSMH-1310SM, FSMH13151SM)

La tête pour sol (12a) est équipée d'une pédale pour booster la vapeur afin de supprimer les marques et les taches tenaces.

- ◆ Pendant l'utilisation, appuyez sur la pédale booster vapeur pour libérer plus de vapeur.
- ◆ Pour revenir à un mode de fonctionnement normal, appuyez à nouveau sur la pédale.

Conseils pour une utilisation optimale

Généralités

Attention : N'utilisez jamais le balai vapeur sans y avoir d'abord fixé une lavette.

- ◆ Aspirez ou balayez toujours le sol avant d'utiliser le balai vapeur.
- ◆ Le moyen le plus simple d'utiliser l'appareil est d'incliner le manche à 45° et de nettoyer lentement en couvrant de petites zones à la fois.
- ◆ Utilisez uniquement de l'eau dans votre balai vapeur, sans aucun additif ou produit chimique. Afin d'éliminer les taches tenaces sur les sols en vinyle ou en lino, vous pouvez les pré-traiter avec un mélange de détergent doux et d'eau, avant d'utiliser le balai vapeur.

Nettoyage à la vapeur avec le balai

- ◆ Fixez le nettoyeur vapeur portable (5) dans le corps du balai vapeur (11)
- ◆ Placez un patin de nettoyage (13) sur le sol, côté avec la boucle en Velcro vers le haut.
- ◆ Appuyez légèrement le balai vapeur sur le patin de nettoyage (13).
- ◆ Branchez le balai vapeur au secteur.
- ◆ Appuyez sur le bouton Marche/Arrêt (1). Le balai vapeur a besoin d'environ 15 secondes pour chauffer.
- ◆ Tournez la molette Autoselect™ (2) jusqu'à atteindre le bon réglage. Après quelques secondes, la vapeur commence à d'échapper de la tête vapeur.

Remarque ! Au premier remplissage ou après avoir fonctionné à vide, la production de vapeur peut prendre jusqu'à 45 minutes.

- ◆ La vapeur met quelques secondes pour atteindre le patin nettoyeur. Une fois fait, le balai vapeur glisse facilement sur la surface à désinfecter/nettoyer.
- ◆ Déplacez lentement le balai vapeur d'avant en arrière sur le sol pour nettoyer chaque zone à fond grâce à la vapeur.
- ◆ Une fois terminé, relevez le manche (8) à la verticale en vous assurant qu'il est soutenu et éteignez le balai. Attendez que le balai vapeur ait refroidi (environ cinq minutes).

Attention ! Il est important de surveiller le niveau d'eau dans le réservoir. Pour faire le plein d'eau et continuer à désinfecter/nettoyer, placez le balai à la verticale en vous assurant que le manche est soutenu et éteignez le balai vapeur. Débranchez l'appareil de la prise de courant murale, et remplissez le réservoir d'eau.

Attention ! Ne laissez jamais le balai vapeur trop longtemps au même endroit. Placez toujours le balai vapeur, manche (8) à la verticale et assurez-vous que le balai est éteint lorsqu'il n'est pas utilisé.

Rafraîchissement de moquette

- ◆ Placez un patin de nettoyage (13) sur le sol, côté avec la boucle en Velcro vers le haut.
- ◆ Appuyez légèrement le balai vapeur sur le patin de nettoyage.
- ◆ Placez l'accessoire moquette (12b) sur le sol.
- ◆ Appuyez légèrement le balai vapeur sur l'accessoire moquette jusqu'à ce qu'il s'enclenche en place.
- ◆ Branchez le balai vapeur au secteur.
- ◆ Appuyez sur le bouton Marche/Arrêt (1). Le balai vapeur a besoin d'environ 15 secondes pour chauffer.
- ◆ Tournez la molette Autoselect™ (2) sur la position Bois/Lamelle.
- ◆ Poussez et tirez lentement le balai vapeur sur la moquette pour nettoyer à fond chaque secteur.
- ◆ Une fois terminé, relevez le manche (8) à la verticale et éteignez le balai. Attendez que le balai vapeur ait refroidi (environ cinq minutes).

Après l'utilisation

- ◆ Tournez la molette Autoselect™ (2) jusqu'à la position Arrêt.
- ◆ Attendez que le balai vapeur refroidisse.
- ◆ Débranchez le balai vapeur de la prise de courant murale.
- ◆ Videz le réservoir d'eau.
- ◆ Retirez le patin de nettoyage (13) et lavez-le pour qu'il soit prêt lors de la prochaine utilisation (prenez soin de respecter les instructions de lavage imprimées sur les patins de nettoyage).
- ◆ Entourez le câble d'alimentation des crochets de retenue de câble (7 et 9).
- ◆ La poignée (6) intègre une patte d'accrochage (15) qui permet de suspendre votre balai vapeur sur un support adapté fixé au mur. Vérifiez que le crochet mural peut supporter le poids du balai vapeur en toute sécurité.

Nettoyage vapeur avec le module portable

Avertissement ! Le module ne produit pas de vapeur tant qu'il n'est pas raccordé au corps principal (11) ou que le tuyau de vapeur (16) n'est pas installé.

Avertissement ! Ne l'utilisez qu'en position horizontale.

- ◆ Fixez l'accessoire nécessaire.
- ◆ Branchez le nettoyeur vapeur portable au secteur.
- ◆ Appuyez sur le bouton Marche/Arrêt (1). Le balai vapeur a besoin d'environ 15 secondes pour chauffer.
- ◆ Tournez la molette Autoselect™ (2) jusqu'à atteindre le bon réglage. Après quelques secondes, la vapeur commence à d'échapper de la tête vapeur.

Remarque ! Au premier remplissage ou après avoir fonctionné à vide, la production de vapeur peut prendre jusqu'à 45 minutes.

- ◆ Quand vous avez fini de vous servir du nettoyeur vapeur portable, tournez la molette Autoselect™ (2) en position Arrêt. Éteignez l'appareil en appuyant sur le bouton Marche/Arrêt (1) et débranchez-le du secteur. Patientez jusqu'à ce que l'appareil refroidisse avant de le ranger (environ cinq minutes).

Accessoires

Les performances de votre appareil dépendent des accessoires utilisés. Les accessoires BLACK+DECKER sont élaborés dans le respect de normes de qualité supérieures et ils sont conçus pour améliorer les performances de votre appareil. L'utilisation de ces accessoires vous permet de tirer le meilleur de votre équipement.

Données techniques

FSMH1321		
Tension	V _{ca}	230
Puissance	W	1300
Capacité du réservoir	ml	500
Poids	kg	2,7
FSMH1351SM		
Tension	V _{ca}	230
Puissance	W	1300
Capacité du réservoir	ml	500
Poids	kg	2,7
FSMH13101SM		
Tension	V _{ca}	230
Puissance	W	1300
Capacité du réservoir	ml	500
Poids	kg	2,8
FSMH13151SM		
Tension	V _{ca}	230
Puissance	W	1300
Capacité du réservoir	ml	500
Poids	kg	2,8
FSMH1321J		
Tension	V _{ca}	230
Puissance	W	1300
Capacité du réservoir	ml	500
Poids	kg	2,7
FSMH1321JSM		
Tension	V _{ca}	230
Puissance	W	1300
Capacité du réservoir	ml	500
Poids	kg	2,8

FSMH1321		
Tension	V _{ca}	230
Puissance	W	1300
Capacité du réservoir	ml	500
Poids	kg	2,7
FSMH1351SM		
Tension	V _{ca}	230
Puissance	W	1300
Capacité du réservoir	ml	500
Poids	kg	2,7
FSMH13101SM		
Tension	V _{ca}	230
Puissance	W	1300
Capacité du réservoir	ml	500
Poids	kg	2,8

Dépannage

Si votre appareil semble ne pas fonctionner correctement, suivez les instructions ci-dessous. Si le problème persiste, veuillez contacter votre réparateur local BLACK+DECKER.

Problème	Étape	Solution possible
Le balai vapeur ne s'allume pas	1.	Vérifiez que l'appareil est branché dans une prise murale.
	2.	Vérifiez que l'appareil a bien été allumé à l'aide de l'interrupteur Marche/Arrêt (1)
	3.	Vérifiez le fusible de la prise.
Le balai vapeur ne diffuse pas de vapeur	4.	Le balai vapeur ne produit de la vapeur que si le nettoyeur vapeur portable (5) est correctement raccordé au corps principal (11) ou que le tuyau de vapeur est installé ou si la molette Autoselect™ est en position Marche
	5.	Vérifiez que le réservoir d'eau est plein. Remarque : Au premier remplissage ou après avoir fonctionné à vide, la production de vapeur peut prendre jusqu'à 45 minutes.
	6.	Vérifiez l'étape 1, puis 2, puis 3
Le balai vapeur cesse de produire de la vapeur pendant l'utilisation	7.	Vérifiez l'étape 4, puis 5, puis 3
Le balai vapeur produit trop de vapeur pendant l'utilisation	8.	Tournez la molette Autoselect™ (2) dans le sens inverse des aiguilles d'une montre afin de réduire la quantité de vapeur produite
Le balai vapeur produit trop peu de vapeur pendant l'utilisation	9.	Tournez la molette Autoselect™ (2) dans le sens des aiguilles d'une montre afin d'augmenter la quantité de vapeur produite
	10.	Vérifiez que la molette Autoselect™ (2) est en position Marche
Le nettoyeur vapeur portable ne produit aucune vapeur	11.	Vérifiez l'étape 5, puis 1, puis 2, puis 3
	12.	Tournez la molette Autoselect™ (2) dans le sens des aiguilles d'une montre afin d'augmenter la quantité de vapeur produite
Le nettoyeur vapeur portable produit trop peu de vapeur pendant l'utilisation	13.	Vérifiez l'étape 5

Problème	Étape	Solution possible
Le nettoyeur vapeur portable produit trop de vapeur pendant l'utilisation	14.	Tournez la molette Autoselect™ (2) dans le sens inverse des aiguilles d'une montre afin de réduire la quantité de vapeur produite
Les accessoires tombent de l'appareil	15.	Consultez le chapitre sur l'assemblage pour savoir comment correctement installer les pièces et les accessoires
De la vapeur s'échappe par des zones non prévues de l'appareil	16.	Consultez le chapitre sur l'assemblage pour savoir comment correctement installer les pièces et les accessoires
Où puis-je obtenir plus d'informations/d'accessoires	17.	www.blackanddecker.co.uk/steammop www.blackanddecker.ie/steammop

Uso previsto

La scopa a vapore BLACK+DECKER™ FSMH1321, FSMH13515M, FSMH13101SM, FSMH13151SM, FSMH1321J, FSMH1321JSM, FSMH1321JMD è stata progettata per igienizzare e pulire pavimenti in legno duro sigillato, laminato sigillato, linoleum, vinile, piastrelle, pietra e marmo. L'elettrodomestico è stato progettato solo per uso domestico e all'interno.

Istruzioni di sicurezza

Avvertenza! Leggere attentamente il manuale "Sicurezza, manutenzione, assistenza" prima di usare l'elettrodomestico. Leggere attentamente il presente manuale prima di usare l'elettrodomestico.



Etichette sull'apparecchio

I seguenti simboli sono mostrati sull'utensile insieme al codice data:



ATTENZIONE vapore bollente



Acqua gocciolante se utilizzato quando capovolto



Il vapore fuoriesce da tutti i lati



Non lasciare incustodito con bambini piccoli



Lavare esclusivamente a mano

Caratteristiche

Questo apparecchio presenta alcune o tutte le seguenti caratteristiche.

1. Interruttore acceso/spento
2. Manopola Auto Select™
3. Maniglia dell'unità a vapore portatile
4. Tappo di rifornimento
5. Unità a vapore portatile
6. Impugnatura
7. Gancio fissa filo superiore
8. Impugnatura principale
9. Gancio fissa filo inferiore
10. Pulsante di sgancio dell'unità a vapore portatile
11. Corpo principale
12. Spazzola di pulitura per pavimenti
- 12a. Spazzola di pulitura a vapore per pavimenti
- 12b. Accessorio per moquette (per l'utilizzo su tappeti)
13. Tampone di pulitura per pavimenti
14. Linguetta di sgancio del tampone di pulitura per pavimenti
15. Staffa di sospensione
16. Tubo flessibile a vapore
17. Ugello a vapore
18. Accessorio spazzola ad angolo (per l'utilizzo su macchie ostinate)
19. Accessorio spazzola (per l'utilizzo su piastrelle / malta)
20. Accessorio raschietto (per l'utilizzo su schermi doccia / vetro / specchi / indumenti / imbottitura)
- 20a. Calza raschietto
21. Accessorio raschietto di grandi dimensioni (per l'utilizzo su schermi doccia / vetro / specchi / indumenti / imbottitura)
- 21a. Calza raschietto di grandi dimensioni
22. Unità spazzola metallica a vapore
- 22a. Spazzola metallica a vapore (per l'utilizzo su barbecue / forni)
- 22b. Spazzola metallica a vapore (per utilizzo su barbecue / forni / piani di cottura / rubinetti / malta)
- 22c. Spazzola larga a vapore (per l'utilizzo su superfici di lavoro maggiori)
23. Testa triangolare (per l'utilizzo su indumenti / imbottitura / superfici di lavoro maggiori)
- 23a. Tampone di pulitura per superfici piane

België/Belgique/Luxembourg www.blackanddecker.be enduser.be@sbdinc.com	Stanley Black & Decker Belgium BVBA Egide Walschaertsstraat 16 2800 Mechelen	Tel. NL +32 15 47 37 65 Tel. FR +32 15 47 37 66 Fax. +32 15 47 37 99
Danmark	Black & Decker Roskildevej 22 2620 Albertslund	kundeservice.dk@sbdinc.com www.blackanddecker.dk
Deutschland www.blackanddecker.de infobfge@sdbinc.com	Stanley Black & Decker Deutschland GmbH Black & Decker Str. 40, D - 65510 Idstein	Tel. 06126 21-0 Fax 06126 21-2980
Ελλάδα www.blackanddecker.gr greece.service@sbdinc.com	Stanley Black & Decker (ΕΛΛΑΣ) Ε.Π.Ε ΓΡΑΦΕΙΑ: Σπύριδωνος 7 & Βουλιαγμένης 166 74 Γλυφάδα - Αθήνα	Τηλ. 210-8981616 Φαξ 210-8983570
SERVICE:	Ημερος Τόπος 2 -Χάνι Αδάμ 193 00 Ασπρόπυργος - Αθήνα	Τηλ. Service 210-8985208 Φαξ 210-5597598
España www.blackanddecker.es respuesta.posventa@sbdinc.com	Stanley Black & Decker Ibérica, S.C.A. Parc de Negocis "Mas Blau" Edificio Muntadas, c/Bergadà, 1, Of. A6 08820 El Prat de Llobregat (Barcelona)	Tel. 934 797 400 Fax 934 797 419
France www.blackanddecker.fr	Black & Decker (France) S.A.S. 5 allée des Hêtres B.P. 30084 69579 Limonest Cédex	Tel. 04 72 20 39 20 Fax 04 72 20 39 00
Helvetia www.blackanddecker.ch service@rofoag.ch	ROFO AG Gewerbezone Seeblick 3213 Kleinbösingen	Tel. 026-6749393 Fax 026-6749394
Italia www.blackanddecker.it service.italia@sbdinc.com	Stanley Black & Decker Italia Via Energypark 6 20871 Vimercate (MB)	Tel. 039-9590200 Fax 039-9590313 Numero verde 800-213935
Nederland www.blackanddecker.nl enduser.nl@sbdinc.com	Stanley Black & Decker Netherlands BV Holtum Noordweg 35, 6121 RE BORN Postbus 83, 6120 AB BORN	Tel. +31 164 283 065 Fax +31 164 283 200
Norge	Black & Decker Postboks 4613, Nydalen 0405 Oslo	kundeservice.no@sbdinc.com www.blackanddecker.no
Österreich www.blackanddecker.at service.austria@sbdinc.com	Stanley Black & Decker Austria GmbH Oberlaaerstraße 248, A-1230 Wien	Tel. 01 66116-0 Fax 01 66116-614
Portugal www.blackanddecker.pt resposta.posvenda@sbdinc.com	Black & Decker Limited SARL Quinta da Fonte - Edifício Q55 D. Diniz Rua dos Malhães, 2 e 2A - Piso 2 Esquerdo 2770 - 071 Paço de Arcos	Tel. 214667500 Fax 214667580
Suomi	Black & Decker PL47 00521, Helsinki	asiakaspalvelu.fi@sbdinc.com www.blackanddecker.fi
Sverige	Black & Decker AB Box 94, 431 22 Mölndal	kundservice.se@sbdinc.com www.blackanddecker.se
Türkiye www.blackanddecker.com.tr	KALE Hırdavat ve Makina A.Ş. Defferdar Mah. Savaklar Cad. No:15 Edimekapı / Eyüp / İstanbul 34050	Tel. 0212 533 52 55 Fax. 0212 533 10 05
United Kingdom & Republic Of Ireland www.blackanddecker.co.uk emeaservice@sbdinc.com	Black & Decker 210 Bath Road Slough, Berkshire SL1 3YD	Tel. 01753 511234 Fax 01753 512365
Middle East & Africa www.blackanddecker.ae service.mea@sbdinc.com	Black & Decker P.O.Box - 17164 Jebel Ali Free Zone (South), Dubai, UAE	Tel. +971 4 8863030 Fax +971 4 8863333