



**MARQUE:** ALPATEC  
**REFERENCE:** PRMB 1600  
**CODiC:** 4290054



**NOTICE**

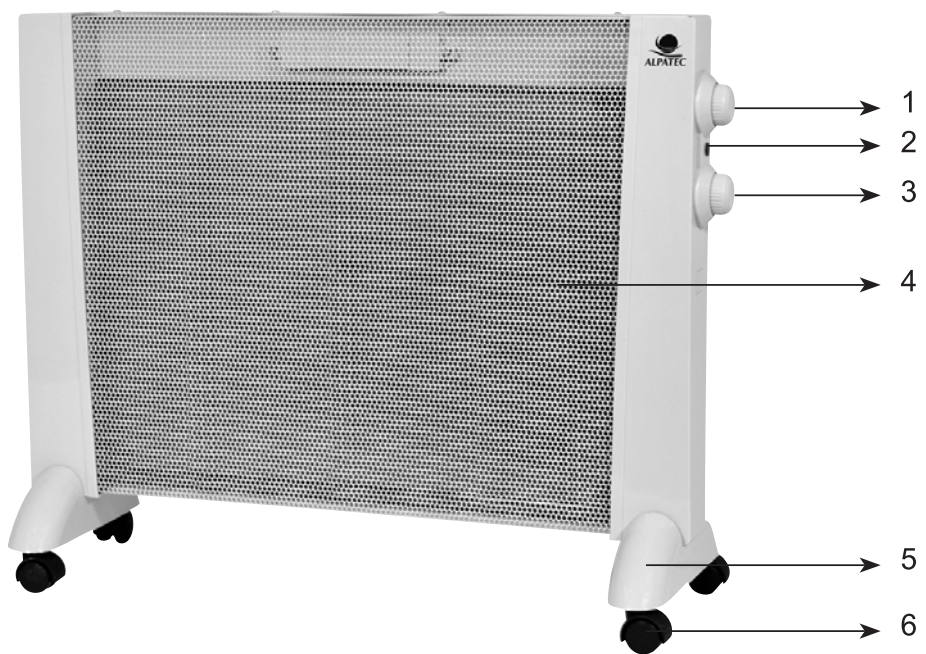




## PRMB 1600 PRMB 2400

Panneau rayonnant mobile ou mural  
Mobile or wall-mounted radiator  
Radiador móvil o con fijación mural  
جهاز تدفئة متحرك أو للتثبيت الجداري





1

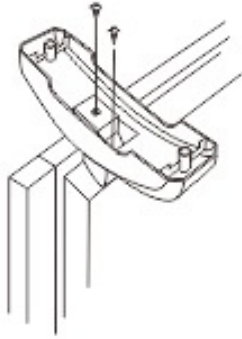
2

3

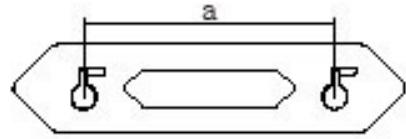
4

5

6

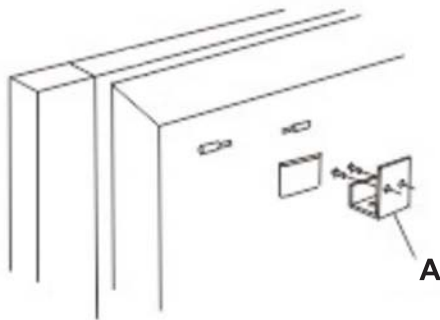


**Fig. 1**



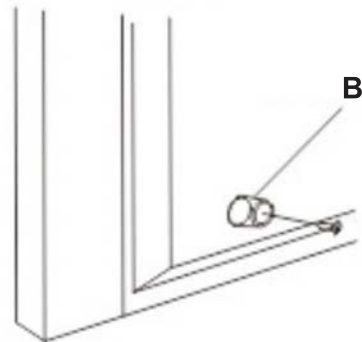
Distance entre les encoches  
 Distance between slots  
 Distancia entre muescas  
 المسافة بين التلمتين

**Fig. 2**



A : Support en plastique  
 A: Plastic stand  
 A: Soporte de plástico  
 A: مسند بلاستيكي

**Fig. 3**



B : Patin en plastique  
 B: Plastic stand  
 B: Zapata de plástico  
 A: قطعة سند من البلاستيك

**Fig. 4**

## Panneau rayonnant mobile ou mural PRMB 1600 / PRMB 2400



### Cher Client,

ALPATEC vous félicite d'avoir choisi ce produit et vous remercie de votre confiance.

Pour votre confort et votre sécurité, votre article a été vérifié à toutes les étapes de sa fabrication et a passé avec succès tous nos tests de qualité.

Nos produits sont conçus pour vous plaire tant par leur design que par leur facilité d'utilisation et dans l'objectif constant de vous apporter complète satisfaction.

### Description

- 1- Thermostat
- 2- Témoin lumineux de fonctionnement
- 3- Interrupteur de fonctionnement
- 4- Panneau rayonnant
- 5- Pieds avec roulettes

Lire attentivement cette notice avant de mettre l'appareil en marche, et la conserver pour la consulter ultérieurement. La non-observation et application de ces instructions peuvent entraîner un accident et annuler la garantie.



### Conseils et mesures de sécurité

**ATTENTION:** Certaines parties de cet appareil peuvent devenir très chaudes et causer des brûlures. Faire particulièrement attention lorsque l'appareil fonctionne en présence d'enfants ou de personnes vulnérables.

- Cet appareil ne doit pas être placé sous une prise électrique
- Les enfants de moins de 3 ans doivent être tenus à l'écart de l'appareil sauf s'ils sont sous la surveillance constante d'un adulte.
- Cet appareil peut être utilisé par des enfants âgés de 8 ans et plus, et par des personnes dont les capacités physiques ou mentales sont réduites ou des personnes dénuées d'expérience ou de connaissance, s'ils ont pu bénéficier d'une surveillance ou d'instructions préalables concernant l'utilisation de l'appareil en toute sécurité et avoir compris les dangers impliqués.
- Le nettoyage et la maintenance ne doivent pas être réalisés par les enfants sauf s'ils sont âgés de 8 ans et plus et

s'ils sont supervisés par un adulte.

- Cet appareil n'est pas un jouet. Il convient de surveiller les enfants pour s'assurer qu'ils ne jouent pas avec.

- **AVERTISSEMENT:** Cet appareil ne doit pas être utilisé si les panneaux rayonnants sont endommagés.

- Ne pas utiliser l'appareil à proximité d'une piscine ou de tout point d'eau, ni dans les pièces humides telles que les salles de bains.

- **AVERTISSEMENT:** Cet appareil n'est pas équipé d'un thermostat permettant le contrôle de la température ambiante. Ne pas utiliser l'appareil dans des petites pièces ou en présence d'enfants ou d'adultes n'ayant pas la possibilité physique de se déplacer.

- Ne jamais réparer l'appareil vous-même, cela implique des risques et vous perdriez le bénéfice de la garantie. Comme tout appareil électrique il doit être réparé par une personne qualifiée

- **ATTENTION:** Afin d'éviter une surchauffe et un risque d'accident ne jamais couvrir l'appareil lorsqu'il est branché.

- Avant de raccorder l'appareil au secteur, s'assurer que le voltage indiqué sur la plaque signalétique correspond à celui du secteur. Si ce n'est pas le cas ne branchez pas l'appareil et adressez-vous à votre revendeur.
- Il convient que l'appareil soit alimenté par l'intermédiaire d'un dispositif à courant différentiel résiduel (DDR) ayant un courant assigné de fonctionnement résiduel n'excédant pas 30mA.
- L'appareil doit être branché sur une prise de courant reliée à la terre supportant un minimum de 16 ampères (pour les appareils de classe I).
- Ne jamais modifier la prise de courant, ne pas utiliser d'adaptateur ni de programmeur. L'appareil n'est pas destiné à être mis en fonctionnement au moyen d'une minuterie extérieure ou par un système de commande séparé.
- Cet appareil doit être utilisé dans une pièce bien ventilée. Si l'appareil doit être utilisé en même temps que d'autres appareils à gaz ou à fuel s'assurer que la pièce est suffisamment aérée.
- Ne pas exposer l'appareil aux rayons directs du soleil.
- Tenir les enfants éloignés de l'appareil lorsqu'il est en fonctionnement.
- Ne jamais utiliser d'autres accessoires que ceux livrés et recommandés par le fabricant. Ceci peut être dangereux et risque d'endommager l'appareil.
- Cet appareil doit être installé sur une surface plane et stable. Garder un espace libre de 50 cm minimum tout autour de l'appareil.
- Tenir l'appareil éloigné de toutes sources de chaleur.
- Ne jamais utiliser l'appareil à proximité de matières inflammables telles que rideaux, voilages, revêtements muraux, meubles, etc.
- Ne jamais utiliser l'appareil si le cordon d'alimentation ou la prise sont endommagés.
- Si une des enveloppes protectrices se rompt, débranchez immédiatement l'appareil du secteur pour éviter tout choc électrique.
- Ne pas utiliser l'appareil s'il a des signes de dommages.
- Ne jamais toucher l'appareil ni la prise de courant avec les mains ou les pieds humides, ni les pieds nus.
- Ne jamais utiliser le cordon d'alimentation pour lever, déplacer ou débrancher l'appareil.
- Ne jamais enrouler le cordon d'alimentation autour de l'appareil.
- Ne jamais couper le cordon d'alimentation.
- Ne jamais laisser le cordon d'alimentation en contact avec les parties chaudes de l'appareil.
- Ne jamais plier le cordon d'alimentation et vérifiez régulièrement l'état du cordon d'alimentation, s'il a des signes visibles de dommages ne branchez pas l'appareil et adressez-vous à votre revendeur ou notre service après-vente.
- Ne pas utiliser l'appareil à l'extérieur, cet appareil doit être utilisé dans un endroit sec.
- Ne pas stocker l'appareil à l'extérieur.
- Ne pas exposer l'appareil aux intempéries, à la pluie ou à un environnement humide. L'eau qui entre dans l'appareil augmente le risque de choc électrique et d'accident.
- La température des surfaces accessibles peut être élevée lorsque l'appareil est en cours d'utilisation.

- Ne pas toucher les parties chaudes de l'appareil pour éviter tout risque de brûlures.

#### **Recommandations :**

- Dérouler entièrement le cordon d'alimentation avant toute utilisation
- Ne pas utiliser l'appareil s'il n'est pas entièrement assemblé.
- Ne pas utiliser l'appareil si ses accessoires sont défectueux. Remplacez-les immédiatement.
- Ne pas déplacer l'appareil pendant son utilisation
- Ne pas utiliser l'appareil s'il est incliné et ne jamais le retourner lorsqu'il est branché.
- Débrancher l'appareil du secteur après utilisation et attendre son complet refroidissement avant de remplacer un accessoire, de le nettoyer ou de le ranger.
- Cet appareil est destiné à un usage domestique uniquement et non industriel ou professionnel.
- Ne pas stocker l'appareil en position verticale.
- Cet appareil doit être laissé hors de portée des enfants et personnes vulnérables.
- Garder l'appareil rangé dans un endroit sec et ventilé dont la température est supérieure à 2 °C et inférieure à 40 °C, sans poussières et éloigné des rayons solaires.
- Ne jamais insérer d'objets, ni vos mains dans les grilles de l'appareil pendant son fonctionnement pour éviter tout risque d'accident. Vérifier régulièrement qu'aucun objet ou poussière n'obstruent les grilles d'aération.
- Ne jamais laisser l'appareil sans surveillance lorsqu'il est branché.
- Ne jamais laisser l'appareil sans surveillance en cours d'utilisation et garder hors de la portée des enfants
- Ne pas utiliser l'appareil pour sécher des animaux ou des textiles et ne jamais recouvrir l'appareil de tout objet.
- Utiliser la poignée de l'appareil pour le lever ou le transporter. Ne jamais lever ou transporter l'appareil quand il est chaud. Attendre le complet refroidissement avant de manipuler l'appareil.
- Éloigner les enfants de l'appareil lorsqu'il est en fonctionnement et ne les laisser pas toucher l'appareil même éteint.
- Ne jamais plonger l'appareil dans l'eau ou tout autre liquide.
- Ne pas exposer l'appareil à de fortes températures ou à de forts champs magnétiques.
- Ne pas laisser l'appareil en fonctionnement si vous quittez votre domicile. Veillez à le débrancher.
- Ne jamais réparer l'appareil ni le cordon d'alimentation vous-même, cela implique des risques et vous perdriez le bénéfice de la garantie. Comme tout appareil électrique il doit être réparé par une personne qualifiée.
- ATTENTION : il peut y avoir un risque d'accident si le nettoyage de l'appareil n'est pas réalisé conformément aux instructions de cette notice.
- **Si, pour une raison quelconque, l'appareil devait prendre feu, débranchez l'appareil du secteur, évitez tout courant d'air qui risquerait d'attiser le feu et étouffez les flammes à l'aide d'un couvercle ou autres (qui ne soient pas inflammables) mais JAMAIS avec de l'eau.**



### Installation

Veiller à retirer tous les éléments d'emballage. Ne pas laisser les éléments tels que sacs plastiques, polystyrène, cordons à portée des enfants afin d'éviter tout risque d'accidents.

Vérifier que le voltage indiqué sur la plaque signalétique de l'appareil correspond au secteur.

Dans le cadre d'une installation murale l'appareil doit être fixé à au moins 25 cm du sol

La prise doit être facilement accessible afin de pouvoir débrancher l'appareil en cas d'urgence.

L'appareil doit être utilisé uniquement avec son support mural fourni.

#### Fixation des pieds avec roulettes (Fig.1):

Retourner l'appareil, placer les supports en face des trous et les fixer à l'aide des vis fournies.

#### Fixation au mur:

Marquer l'emplacement à faire au mur (à 25 cm minimum du sol) en mesurant au préalable la distance entre les encoches. (Fig. 2)

Percer le mur aux marques effectuées et visser les supports en plastiques au mur. (Fig. 3)

Fixer les patins en plastique au bas de l'appareil (Fig. 4)

Accrocher l'appareil aux supports.

Attention: Ne pas laisser les pieds avec roulettes pour une fixation murale.

### Utilisation

Lors de la première utilisation une légère fumée et/ou odeur désagréable peut se dégager de l'appareil, cela est tout à fait normal et cessera au bout de quelques secondes.

- Dérouler complètement le câble d'alimentation.
- S'assurer que l'appareil est correctement installé
- Brancher l'appareil sur le secteur
- Mettre l'interrupteur de fonctionnement sur la position désirée, le témoin lumineux de fonctionnement s'allume:

PRMB 1600 : I = 600 W

II = 1000 W

III = 1600 W

PRMB 2400 : I = 1000 W

II = 1400 W

III = 2400 W

- Tourner le thermostat pour sélectionner la température désirée
- Lorsque la température est atteinte l'appareil se coupe automatiquement
- Si la température de la pièce diminue, l'appareil se remet en marche automatiquement.

- Selon les besoins la température peut être augmentée ou diminuée en tournant le thermostat.

- Après utilisation positionner l'interrupteur de fonctionnement sur 0 et débrancher l'appareil.

- Cet appareil est équipé d'un dispositif anti-basculement qui éteint l'appareil automatiquement en cas de renversement.

- Cet appareil dispose d'un dispositif anti-surchauffe qui protège l'appareil des détériorations résultant d'une chaleur excessive. Cet appareil interrompt le fonctionnement de l'appareil. Il convient alors de débrancher l'appareil et d'attendre son complet refroidissement avant de l'utiliser à nouveau. Si l'appareil ne se rallume pas contactez votre revendeur, une station agréée ou notre service après-vente.



### Nettoyage

Toujours veiller à ce que l'appareil soit débranché et complètement refroidi avant de procéder au nettoyage de celui-ci.

Ne jamais nettoyer l'appareil lorsqu'il est en fonctionnement ou avec des produits abrasifs.

Ne pas laisser de l'eau ou tout autre liquide pénétrer dans les bouches d'aération de l'appareil ce qui l'endommagerait.

Ne jamais immerger l'appareil dans de l'eau ou tout autre liquide au risque d'endommager l'appareil et de créer des accidents comme des chocs électriques.

Si l'appareil n'est pas en bon état de propreté sa surface peut se dégrader et affecter la durée de vie de l'appareil, il pourrait devenir dangereux à utiliser.

Remarque: lorsque l'appareil est allumé après une longue période de stockage, une légère fumée peut se dégager de l'appareil. Cela est normal et résulte de la combustion des dépôts de poussières accumulés. Ce phénomène peut être évité en nettoyant l'appareil avant de l'utiliser.



### Anomalies et réparation

En cas d'anomalie ou de dysfonctionnement de l'appareil, ne tentez pas de le réparer vous-même vous perdriez le bénéfice de la garantie et risqueriez un accident.

Contactez le service après-vente aux coordonnées indiquées sur la fiche de garantie ou contacter votre revendeur.

Le fabricant décline toute responsabilité en cas de dommages aux personnes ou aux biens suite au non-respect des normes contenues dans cette notice.

**Spécifications :**

|  | <b>Unité</b>   | <b>PRMB 1600</b> | <b>PRMB 2400</b> |
|--|----------------|------------------|------------------|
| <b>Puissance maxi</b>                          | W              | 1600             | 2400             |
| <b>Puissance intermédiaire</b>                 | W              | 1000             | 1400             |
| <b>Puissance mini</b>                          | W              | 600              | 1000             |
| <b>Surface traitée</b>                         | m <sup>2</sup> | 16               | 24               |
| <b>Protection contre les chocs électriques</b> |                | Classe I         | Classe I         |
| <b>Voltage</b>                                 | V              | 220-240          | 220-240          |
| <b>Fréquence</b>                               | Hz             | ~50              | ~50              |
| <b>Dimension produit (LHP)</b>                 | Cm             | 73,5 x 53,5 x 20 | 84 x 53,5 x 20   |
| <b>Poids Produit</b>                           | Kg             | 6,9              | 7,7              |

Notes : les appareils peuvent subir des mises à jour et par conséquent présenter des éléments différents de ceux qui sont représentés sans que cela ne constitue pour autant un préjudice pour les textes contenus dans ce manuel. Il peut exister des petites différences entre les produits et les photos.

Conserver soigneusement ce mode d'emploi.

Toute utilisation inappropriée ou non conforme aux instructions de ce manuel annule la garantie et la responsabilité du fabricant.

**Écologie et recyclage du produit**

Au terme de sa durée de vie, ce produit ne doit pas être éliminé avec les ordures ménagères mais doit être remis à un point de collecte destiné au recyclage des appareils électriques et électroniques. Le symbole figurant sur le produit, la notice d'utilisation ou l'emballage vous indique cela. Les matériaux sont recyclables conformément à leur marquage. Vous apporterez une large contribution à la protection de l'environnement par le biais du recyclage, de la réutilisation matérielle ou par les autres formes de réutilisation des appareils usagés. Veuillez vous adresser à votre municipalité pour connaître la déchetterie compétente.

Cet appareil est conforme à la directive 2006/95/EC sur la basse tension et la directive 2004/108/EC sur la compatibilité électromagnétique.