



MARQUE: ALPATEC BY TAURUS

REFERENCE: DAKAR 1500

CODiC: 4290100



NOTICE



taurus

ALPATEC 

DAKAR 1500

DAKAR 2000

DAKAR 2300

Radiator de aceite

Oil heater

Radiateur à huile

Ölradiator

Calorifero a olio

Radiator de óleo

Radiatorkachel

Grzejnik olejowy

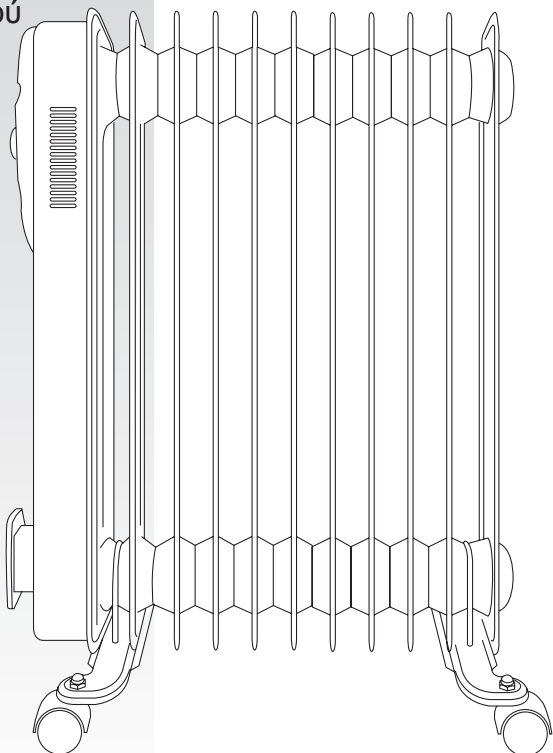
Θερμάστρα καλοριφέρ λαδιού

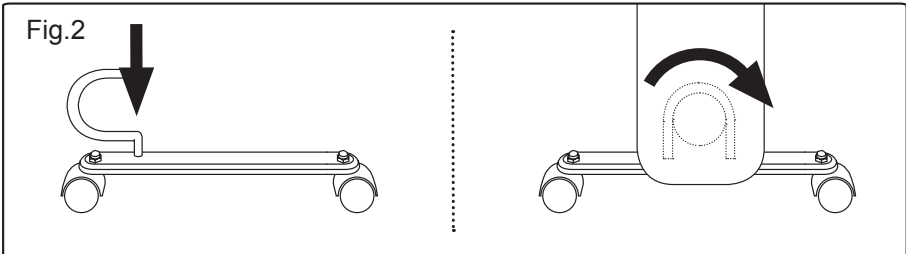
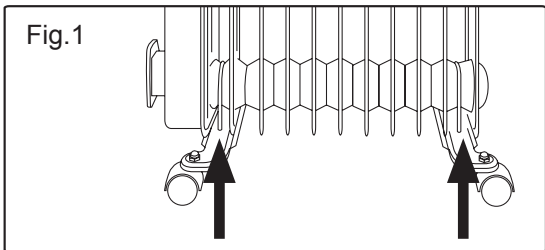
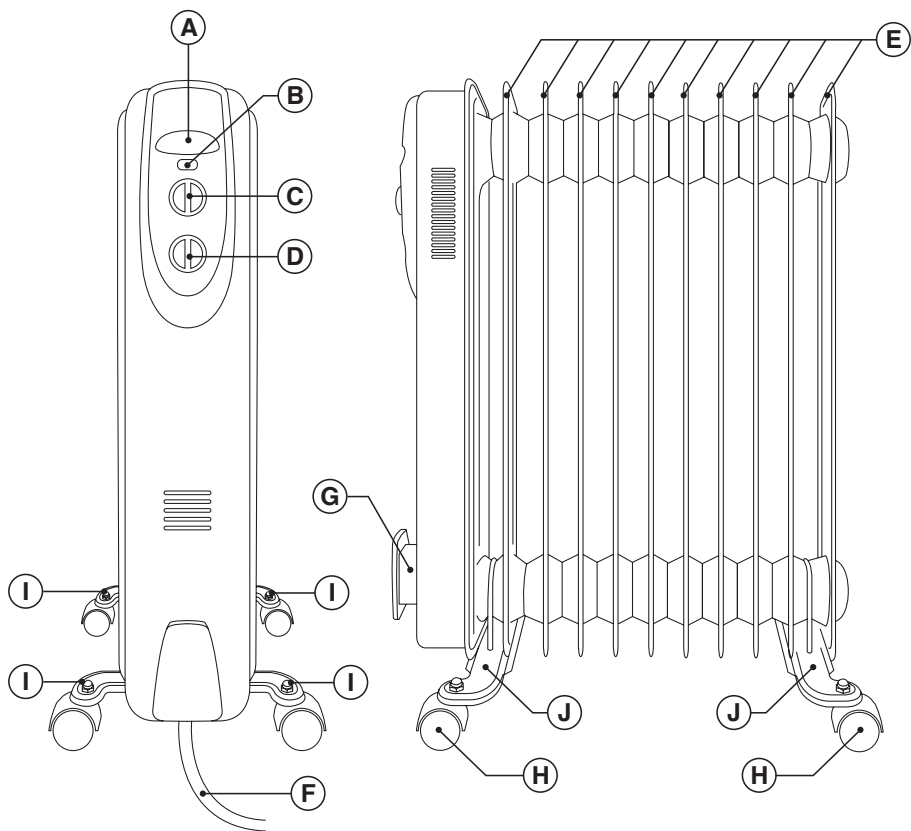
Масляный радиатор-

обогреватель

Radiator încălzitor pe ulei

Маслен радиатор





Radiateur à huile

Dakar 1500

Dakar 2000

Dakar 2300



Cher client,

Nous vous remercions d'avoir acheté un appareil TAURUS ALPATEC.

Sa technologie, son design et sa fonctionnalité, s'ajoutant au fait qu'elle répond amplement aux normes de qualité les plus strictes, vous permettront d'en tirer une longue et durable satisfaction.

Description

A Poignée de transport

B Voyant lumineux

C Thermostat

D Bouton marche/arrêt et sélection de puissance

E Éléments du radiateur

F Câble

G Compartiment câble

H Roues

I Écrous : fixation roues

J Support : Support : ensemble fixation roues

-Lisez attentivement ces instructions avant d'utiliser votre appareil et conservez-les pour pouvoir les consulter ultérieurement. La non observation et application de ces instructions peuvent entraîner un accident.

⚠ Conseils et mesures de sécurité

AVERTISSEMENT : Certaines pièces du produit peuvent devenir très chaudes et entraîner des brûlures. Faire particulièrement attention lorsque des enfants ou des personnes vulnérables sont présents.

- L'appareil ne doit pas être placé sous une prise électrique.

- Les enfants de moins de 3 ans doivent se tenir hors de la portée de l'appareil, à moins d'être constamment supervisés.

- Les enfants de 3 ans à 8 ans pourront

allumer/éteindre l'appareil tant que celui-ci aura été placé ou installé dans sa position de fonctionnement normal et sous la supervision d'un adulte ou après avoir reçu les instructions relatives au fonctionnement sûr de l'appareil et sachant les risques potentiels de l'utilisation.

- Cet appareil peut être utilisé par des personnes non familiarisées avec son fonctionnement, des personnes handicapées ou des enfants âgés de plus de 8 ans, et ce, sous la surveillance d'une personne responsable ou après avoir reçu la formation nécessaire sur le fonctionnement sûr de l'appareil et en comprenant les dangers qu'il comporte.

- Le nettoyage ou l'entretien ne doit en aucun cas être effectué par des enfants sans surveillance.

- Les enfants de 3 ans à 8 ans ne doivent pas brancher, régler, nettoyer ni réaliser les opérations de maintenance de l'appareil.

- Cet appareil n'est pas un jouet. Les enfants doivent être surveillés afin de s'assurer qu'ils ne jouent pas avec l'appareil.

- Ne pas utiliser l'appareil à proximité d'une baignoire, d'une douche ou d'une piscine.

Cet appareil a reçu le remplissage, avec une quantité et qualité d'huile déterminées, ainsi la substitution ou remplissage d'huile en cas de fuite, devra être réalisé par un Service d'Assistance Technique autorisé.

- Cet appareil contient, ou peut contenir, de l'huile. - Rappel ! respecter les réglementations relatives à l'élimination de ce type de polluant.

- **AVERTISSEMENT** : Cet appareil n'est pas équipé d'un dispositif de contrôle de température ambiante. Éviter d'utiliser l'appareil dans des petites chambres étant occupées par des personnes handicapées ne pouvant pas sortir de la chambre par leurs propres moyens, à moins qu'elles soient constamment surveillées.

- Si la prise électrique est endommagée, elle doit être remplacée. Confier l'appareil à un service technique agréé. Ne pas tenter de procéder aux réparations ou de démonter l'appareil car cela implique des risques.



Ce symbole signifie que le produit ne doit pas être recouvert.

- **AVERTISSEMENT** : Afin d'éviter une surchauffe, ne pas couvrir l'appareil.

- Avant de raccorder l'appareil au secteur, s'assurer que le voltage indiqué sur la plaque signalétique correspond à celui du secteur.
- Raccorder l'appareil à une prise pourvue d'une fiche de terre et supportant au moins 10 ampères.
- La prise de courant de l'appareil doit coïncider avec la base de la prise de courant. Ne jamais modifier la prise de courant. Ne pas utiliser d'adaptateurs.
- Utiliser l'appareil dans une zone bien ventilée.
- Il faut prévoir une ventilation adéquate de la salle, si d'autres appareils à gaz ou autre combustible, peuvent être utilisés simultanément dans la même salle où est installé l'appareil.
- Ne pas placer l'appareil dans un endroit où il pourrait être exposé à la lumière directe du soleil.
- Tenir l'appareil hors de portée des enfants et des curieux.
- L'appareil doit être utilisé uniquement avec le support fourni.

- Placer l'appareil sur une surface plane, stable et pouvant supporter des températures élevées, éloignée d'autres sources de chaleur et des possibles éclaboussures d'eau.

- Veiller à éloigner l'appareil de tout matériel combustible, tels que carton, papier, matières textiles...

- Placer l'appareil à minimum 50 cm de tout matériel combustible, tels que des rideaux, des meubles...

-Aucun objet inflammable ne doit se trouver à proximité de l'appareil.

- Ne pas utiliser l'appareil associé à un programmateur, à une minuterie ou autre dispositif connectant automatiquement l'appareil.

- Ne pas utiliser l'appareil si son câble électrique ou sa prise est endommagé.

- Si une des enveloppes protectrices de l'appareil se rompt, débrancher immédiatement l'appareil du secteur pour éviter tout choc électrique.

- Ne pas utiliser l'appareil après une chute, en présence de signes visibles de dommages ou en cas de fuite.

- **AVERTISSEMENT** : Maintenir l'appareil au sec.

- **AVERTISSEMENT** : Ne pas utiliser l'appareil à proximité de points d'eau.

- Ne pas utiliser l'appareil avec les mains ou les pieds humides, ni les pieds nus.

- Ne pas forcer le câble électrique de connexion. Ne jamais utiliser le câble électrique pour lever, transporter ou débrancher l'appareil.

- Ne pas enrouler le câble autour de l'appareil.

- Ne pas plier ou pincer le câble électrique.

- Ne pas laisser le câble de connexion entrer en contact avec les surfaces chaudes de l'appareil.

- Cet appareil ne doit jamais être à proximité d'une source de chaleur, de l'huile, des pièces mobiles ou sur un angle vif.

-Vérifier l'état du câble électrique de connexion.

- Les câbles endommagés ou emmêlés augmentent le risque de choc électrique.

- Cet appareil n'est pas adéquat pour un usage à l'extérieur.

-Le câble d'alimentation doit être examiné régulièrement à la recherche de signes de dommages, et s'il est endommagé, l'appareil ne doit pas être utilisé.

-Ne pas exposer l'appareil à la pluie ou à un environnement humide. L'eau qui entre dans l'appareil augmente le risque de choc électrique.

-Ne pas toucher la prise de raccordement avec les mains mouillées.

- Les personnes insensibles à la chaleur doivent éviter d'utiliser cet appareil (puisque celui-ci présente des surfaces chauffantes).

- Éviter de toucher les parties chauffantes de

l'appareil, vous pourriez gravement vous brûler.
- Quand l'appareil est mis en marche, la température des surfaces accessibles peut être élevée.

Utilisation et entretien :

- Avant chaque utilisation, dérouler complètement le câble d'alimentation de l'appareil.
- Ne pas utiliser l'appareil si ses pieds ne sont pas dûment assemblés.
- Ne pas utiliser l'appareil si son dispositif de mise en marche/arrêt ne fonctionne pas.
- Ne pas enlever les pieds de l'appareil.
- Utiliser les poignées pour prendre ou transporter l'appareil.
- Ne pas utiliser l'appareil alors qu'il est incliné, ni le retourner.
- Ne pas retourner l'appareil quand il est en cours d'utilisation ou branché au secteur.
- Débrancher l'appareil du secteur tant qu'il reste hors d'usage et avant de procéder à toute opération de nettoyage.
- Cet appareil est uniquement destiné à un usage domestique et non professionnel ou industriel.
- Conservez cet appareil hors de portée des enfants ou des personnes avec capacités physiques, sensorielles ou mentales réduites ou présentant un manque d'expérience et de connaissances
- Ne pas garder l'appareil s'il est encore chaud. Ne pas garder l'appareil dans un endroit où la température pourrait être inférieure à 2°C.
- Ne pas exposer l'appareil à de fortes températures.
- Conserver l'appareil en lieu sec, non poussiéreux et à l'abri des rayons solaires.
- Ne jamais laisser l'appareil fonctionner sans surveillance, ni à la portée des enfants, étant donné qu'il s'agit d'un appareil électrique et il peut entraîner de graves brûlures.
- Ne pas utiliser l'appareil pour sécher des vêtements textiles.
- **AVERTISSEMENT :** Ne pas s'endormir pendant que vous utilisez l'appareil, vu qu'il existe un risque de blessures.
- Mettre le thermostat sur la position minimum (MIN) ne garantit pas l'arrêt complet de l'appareil.

Service :

- **AVERTISSEMENT :** Si l'appareil ne se nettoie pas conformément au mode d'emploi, il pourrait exister un risque d'incendie.
- Toute utilisation inappropriée ou non conforme aux instructions d'utilisation implique l'annulation de la garantie et la responsabilité du fabricant.

Montage des roues :

- Pour fixer les roues, retourner l'appareil.
- Placer les supports des roues sur le premier et dernier élément du radiateur. (Fig 1)
- Fixer les supports des roues à l'aide des colliers de serrage en forme de « U » et des écrous fournis à cet effet. (Fig. 2).
- Retourner à nouveau l'appareil et vérifier que les roues fonctionnent correctement.



Mode d'emploi

Remarques avant utilisation :

- Enlever le film de protection de l'appareil.
- Vérifier d'avoir retiré tout le matériel d'emballage du produit.
- Pour éliminer l'odeur de neuf au premier fonctionnement, on recommande de le faire marcher à la puissance maximale pendant 2 heures dans une pièce bien ventilée.

Utilisation :

- Dérouler complètement le câble avant de le brancher.
- Brancher l'appareil à la prise.
- Mettre l'appareil en marche en actionnant le bouton marche/arrêt et sélection de puissance.
- Le voyant lumineux s'allumera.
- Sélectionner la puissance désirée.
- Tourner le sélecteur de température jusqu'à le situer sur la position de la température désirée.
- Lorsque l'appareil sera en marche, le voyant lumineux s'allumera et s'éteindra automatiquement, en indiquant ainsi le bon fonctionnement des parties chauffantes pour maintenir la température désirée.

Après utilisation de l'appareil :

- Choisir la position minimum (MIN) grâce au sélecteur de température.
- Éteindre l'appareil en actionnant le bouton marche/arrêt et sélection de puissance.
- Débrancher l'appareil du secteur.
- Nettoyer l'appareil.

Poignée de Transport :

- Cet appareil dispose de poignées latérales pour faciliter son transport en toute commodité.



Nettoyage

- Débrancher l'appareil du secteur et attendre son complet refroidissement avant de le nettoyer.
- Nettoyer l'appareil avec un chiffon humide imprégné de quelques gouttes de détergent.

- Ne pas utiliser de solvants ni de produits à pH acide ou basique tels que l'eau de javel, ni de produits abrasifs pour nettoyer l'appareil.

- Ne pas laisser pénétrer de l'eau ni aucun autre liquide par les ouvertures de ventilation afin d'éviter d'endommager les parties intérieures de l'appareil.

- Ne pas immerger l'appareil dans l'eau ou tout autre liquide, ni le passer sous un robinet.

- Si l'appareil n'est pas maintenu dans un bon état de propreté, sa surface peut se dégrader et affecter de façon inexorable la durée de vie de l'appareil et le rendre dangereux.

-Observations : Après une longue période d'arrêt il est possible qu'au début, se dégage une légère fumée. Celle-ci étant due au fait que de la poussière accumulée dans l'élément chauffant est brûlée, sans aucune conséquence. Ce phénomène peut être évité en nettoyant au préalable, à travers les grilles de l'appareil, l'intérieur de ce dernier avec l'aide d'un aspirateur ou d'un jet d'air sous pression.



Anomalies et réparation

- En cas de panne ou d'autres problèmes, confier l'appareil à un service d'assistance technique autorisé. Ne pas tenter de procéder aux réparations ou de démonter l'appareil; cela implique des risques.

Pour les produits de l'Union Européenne et (ou) conformément à la réglementation en vigueur de votre pays d'origine :

Écologie et recyclage du produit

Les matériaux qui constituent l'emballage de cet appareil sont protégés par un système de ramassage, de triage et de recyclage de ces derniers (Point vert). Si vous souhaitez vous défaire du produit, merci de bien vouloir utiliser les conteneurs publics appropriés à chaque type de matériau.

- Le produit ne contient pas de substances concentrées susceptibles d'être considérées comme nuisibles à l'environnement.



Ce symbole signifie que si vous souhaitez vous défaire du produit, une fois que celui-ci n'est plus utilisable, remettez-le, suivant la méthode appropriée, à un gestionnaire de déchets d'équipements électriques et électroniques (DEEE).

Cet appareil est certifié conforme à la Directive 2014/35/EU de Basse Tension, de même qu'à la Directive 2014/30/EU en matière de Compatibilité Électromagnétique, à la Directive 2011/65/EU relative à la limitation de l'utilisation de certaines substances dangereuses dans les équipements électriques et électroniques.