



MARQUE: TORNADO

REFERENCE: T02951+

CODIC: 4278348



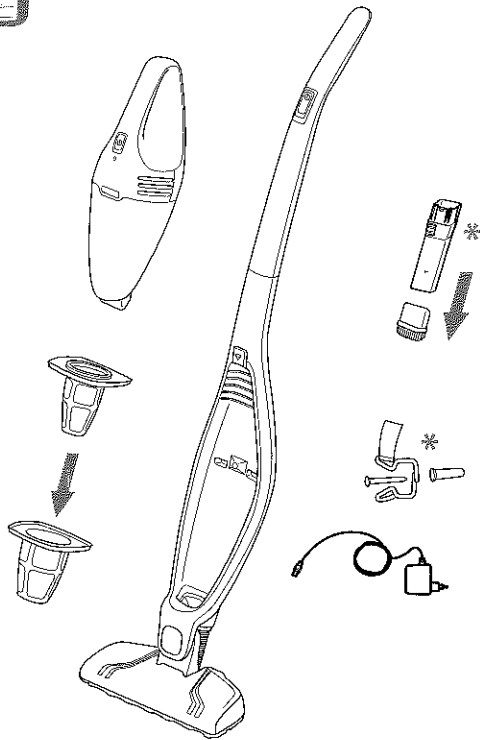
NOTICE



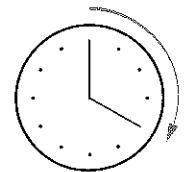
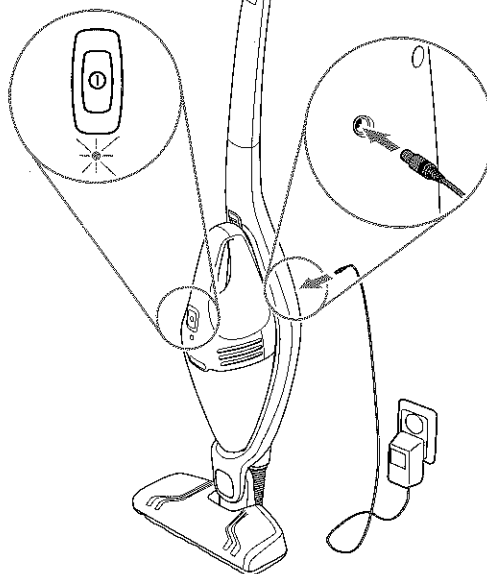
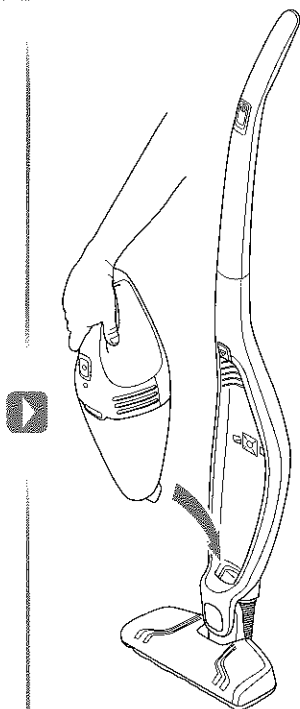
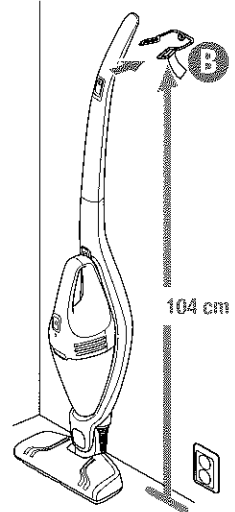
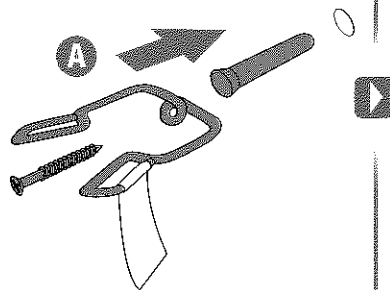
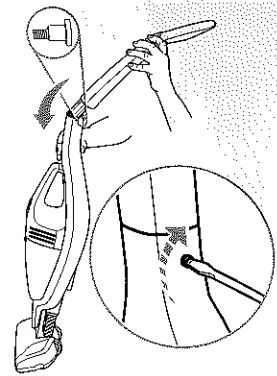
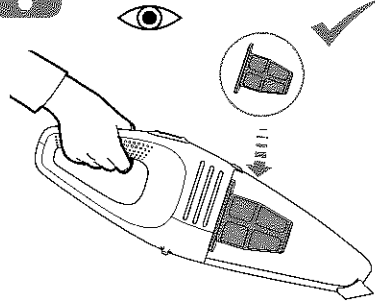
TORNADO

GO!

• TO2951+
• TO2952+



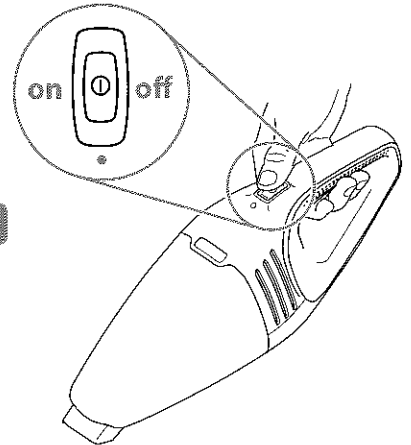
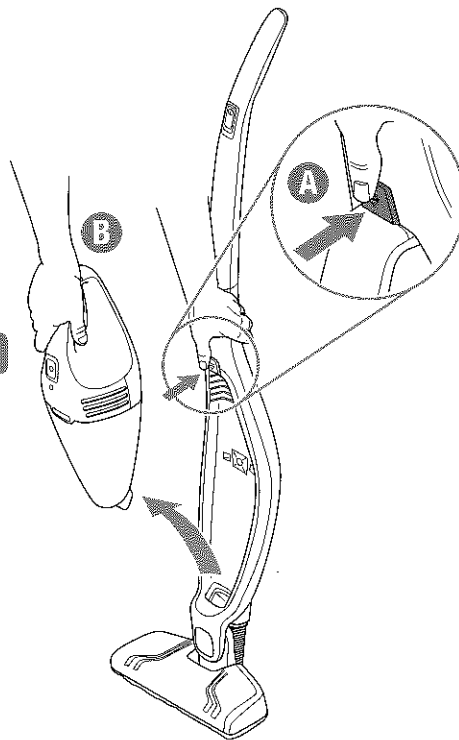
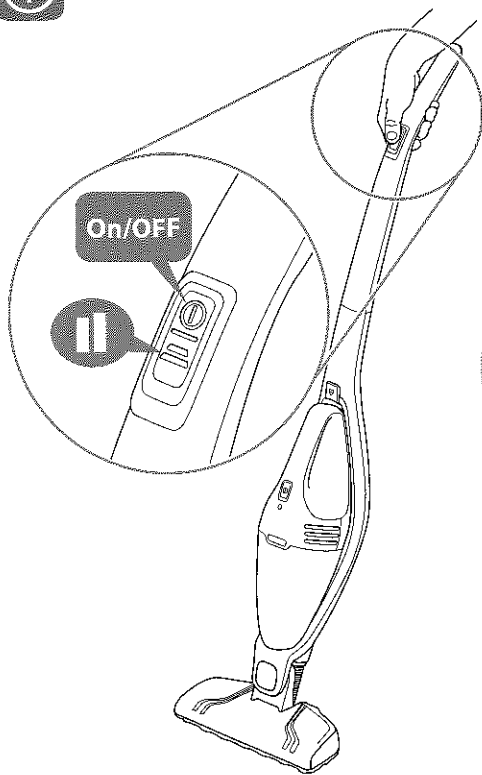
* Les accessoires peuvent varier d'un modèle à l'autre.



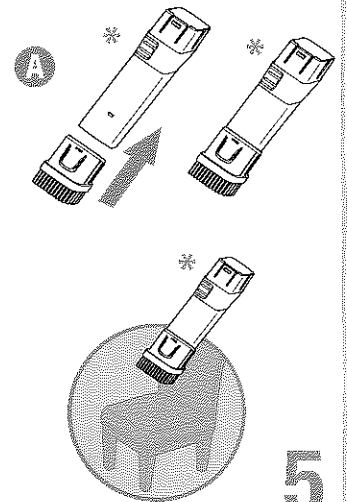
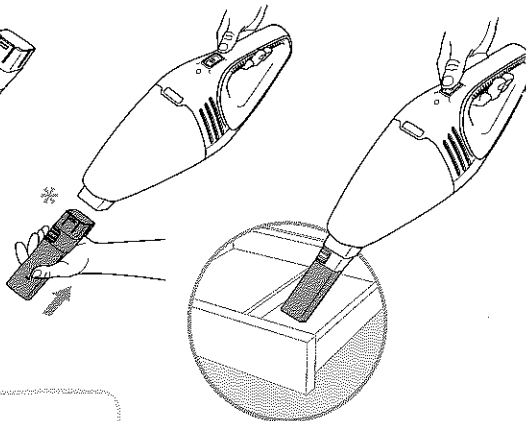
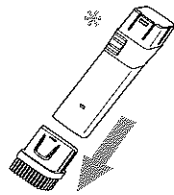
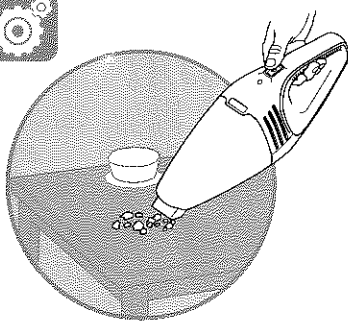
4h



3

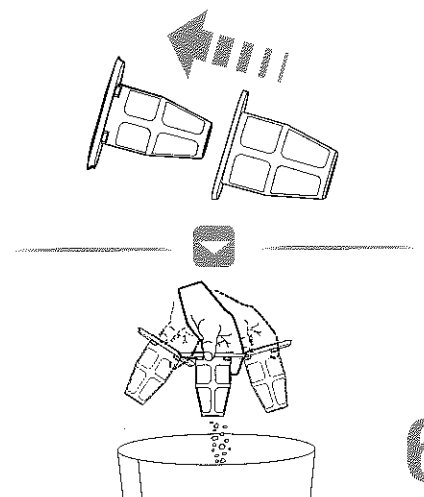
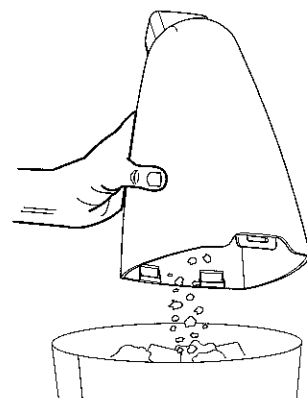
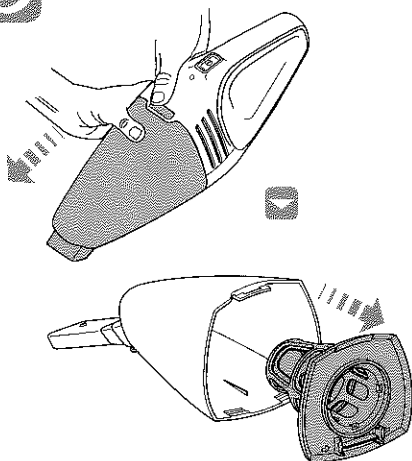


4

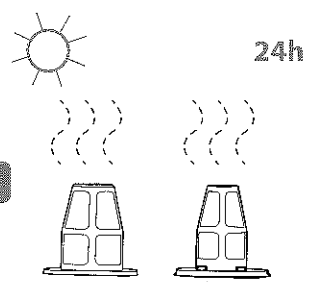
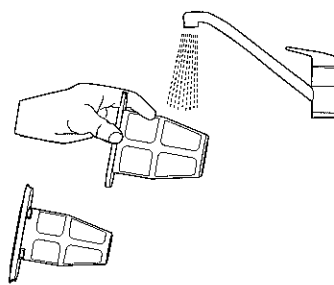
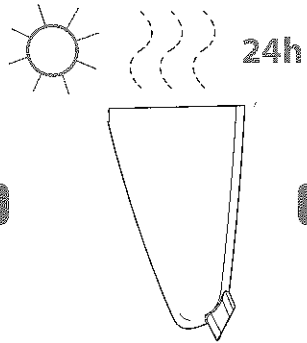
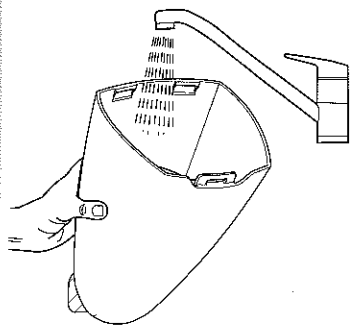


* Les accessoires peuvent varier d'un modèle à l'autre.

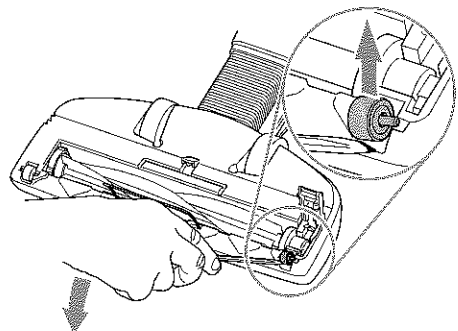
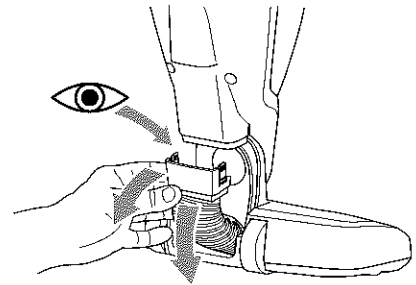
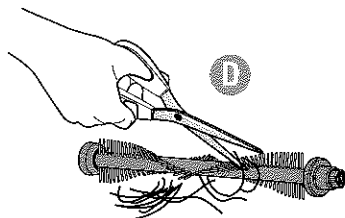
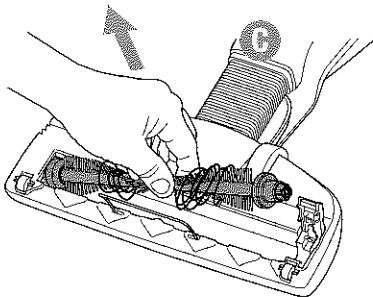
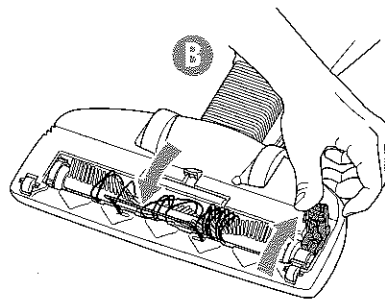
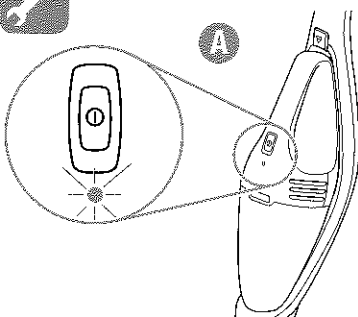
5



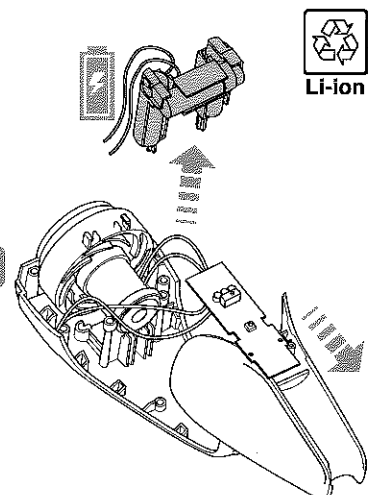
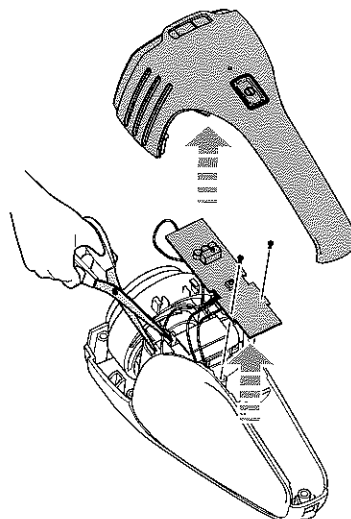
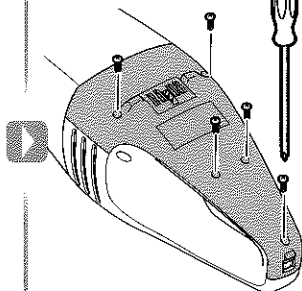
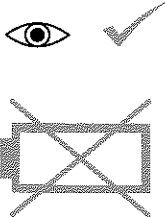
6



6



7



8

Merci d'avoir choisi un aspirateur Tornado Go!

Go! est un aspirateur à main rechargeable conçu pour se débarrasser des poussières sèches. Pour des résultats optimaux, utilisez toujours des accessoires et des pièces de rechange Tornado. Ils ont été spécialement conçus pour votre aspirateur.

Consignes de sécurité

Cet appareil peut être utilisé par des enfants de plus de 8 ans, ainsi que des personnes dont les capacités physiques, sensorielles et mentales sont réduites ou dont les connaissances et l'expérience sont insuffisantes, à condition d'être surveillés ou d'avoir reçu des instructions concernant l'utilisation sécurisée de l'appareil et de comprendre les risques encourus. Les enfants doivent être surveillés, pour éviter qu'ils ne jouent avec cet appareil.

Assurez-vous que l'aspirateur est rangé dans un endroit sec.

Toutes les opérations de maintenance et de réparation doivent être effectuées par un service après-vente agréé Tornado.

Débranchez l'Go! du chargeur avant de nettoyer ou entretenir votre Go!.

Tenez les emballages, notamment les sacs en plastique, hors de portée des enfants afin d'éviter tout risque d'étouffement.

Chaque aspirateur est conçu pour une tension spécifique. Vérifiez que la tension d'alimentation est la même que celle indiquée sur la plaque signalétique du chargeur.

Utilisez uniquement le chargeur d'origine conçu pour l'Go!.

La garantie ne couvre pas la réduction de la durée de vie de la batterie en raison de son âge ou de son utilisation, car la durée de vie d'une batterie dépend de la nature et de la fréquence d'utilisation.


La garantie ne couvre pas la réduction de la durée de vie de la batterie en raison de son âge ou de son utilisation, car la durée de vie d'une batterie dépend de la nature et de la fréquence d'utilisation.

N'utilisez jamais l'aspirateur :

- Dans un environnement humide.
- À proximité de gaz inflammables, etc.
- Lorsque le corps de l'aspirateur est visiblement endommagé.
- Sur des objets pointus.
- Sur des cendres chaudes ou froides, des mégots de cigarettes incandescents, etc.
- Sur de la poussière fine provenant par exemple de plâtre, de béton, de farine ou de cendres chaudes ou froides.
- Ne laissez jamais l'aspirateur en plein soleil.
- Évitez d'exposer l'aspirateur ou la batterie à une forte chaleur.
- La batterie et les éléments de la batterie ne doivent pas être démontés, court-circuités ni placés contre une surface métallique.
- N'utilisez jamais l'aspirateur sans ses filtres.

L'utilisation de l'aspirateur dans les circonstances décrites ci-dessus peut sérieusement endommager l'appareil ou provoquer de graves blessures physiques. De tels dommages ou blessures ne sont pas couverts par la garantie ni par Tornado.



Le symbole  sur le produit ou son emballage indique que ce produit ne peut être traité comme déchet ménager. Il doit plutôt être remis au point de ramassage concerné, se chargeant du recyclage du matériel électrique et électronique. En vous assurant que ce produit est éliminé correctement, vous favorisez la prévention des conséquences négatives pour l'environnement et la santé humaine qui, sinon, seraient le résultat d'un traitement inapproprié des déchets de ce produit. Pour obtenir plus de détails sur le recyclage de ce produit, veuillez prendre contact avec le bureau municipal de votre région, votre service d'élimination des déchets ménagers ou le magasin où vous avez acheté le produit.