



**MARQUE:** LE CHAI  
**REFERENCE:** LBN555  
**CODIC:** 4280636



**NOTICE**  
↓

# Le Chai

## NOTICE D'UTILISATION

### CAVE A VIN ENCASTRABLES

LM245 / LMN245 – 20 bouteilles

LB555 / LBN555 – 35 bouteilles

# SOMMAIRE

Présentation de l'appareil	Page 3
Avertissements et conseils importants	Page 5
Installation	Page 8
Informations spécifiques	Page 10
Utilisation	Page 13
Entretien	Page 16
Problèmes et solutions	Page 16
Changement du sens d'ouverture de la porte	Page 17

## CARACTERISTIQUES TECHNIQUES ET ENERGETIQUES

Marque : Le Chai Catégorie d'appareil de réfrigération ménager : 2	Modèle LM245 / LMN245 (20 bouteilles Max)	Modèle LB555 / LBN555 (35 bouteilles Max)
Alimentation	220-240V~ 50Hz	
Dimension (L*P*H) (mm)	590x558x455	590x558x886
Poids	27kg	49 kg
Classe d'efficacité énergétique	Classe A	Classe A
Consommations d'énergie annuelle (AEc) Consommation calculée sur la base du résultat obtenu pour 24 heures dans des conditions d'essai normalisées. La consommation d'énergie réelle dépend des conditions d'utilisation et de l'emplacement de l'appareil	139 kWh/an	146 kWh/an
Volume utile des compartiments	54 L	117 L
Dégivrage	Sans givre	
Classe climatique	Classe climatique : N Cet appareil est conçu pour être utilisé à une température ambiante comprise entre 16°C et 32°C	
Émissions acoustiques dans l'air	43 dB(A) re 1pW	45 dB(A) re 1pW
Type d'installation	Encastrable	

**Cet appareil est destiné uniquement au stockage du vin.**

La consommation réelle d'énergie dépend des conditions d'installation et d'utilisation de l'appareil.

**Cet appareil est conforme aux exigences des Directives Européennes :**  
**2014/35/UE relative à la sécurité électrique**  
**2014/30/UE relative à la compatibilité électromagnétique**



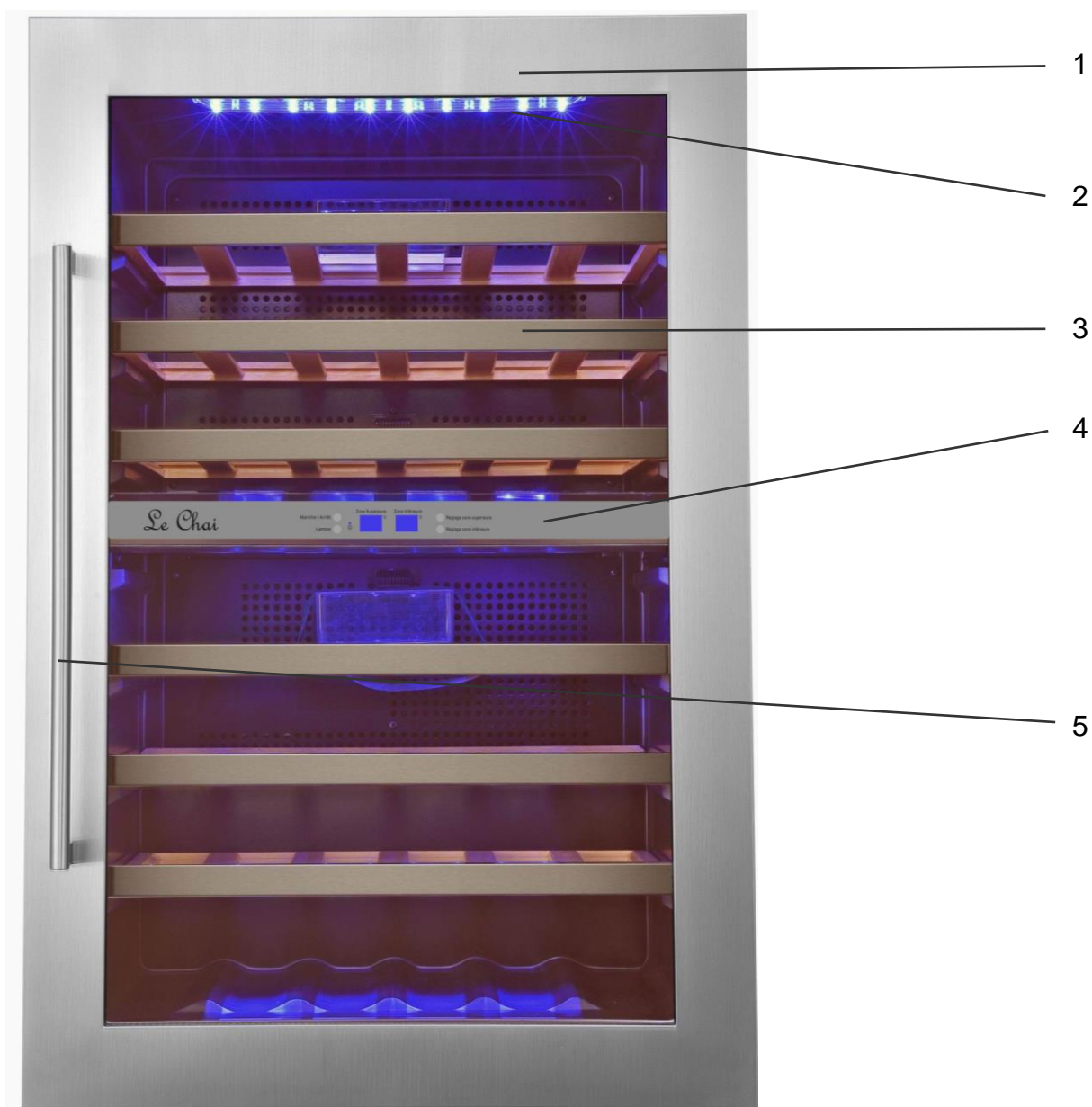
## PRESENTATION DE L'APPAREIL LM245 / LMN245



- 1 – Bandeau de commande
- 2 – Lumière
- 3 – Porte en verre

- 4 – Poignée

## PRESENTATION DE L'APPAREIL LB555 / LBN555



- 1 – Porte en verre
- 2 – Lumière
- 3 – Clayettes

- 4 – Bandeau de commande
- 5 – Poignée

## AVERTISSEMENTS ET CONSEILS IMPORTANTS

Il est très important que cette notice soit gardée avec l'appareil pour toute nouvelle consultation. Si cet appareil devait être transféré à une autre personne, assurez-vous que la notice suive l'appareil de façon à ce que le nouvel utilisateur puisse être informé du fonctionnement de celui-ci. Ces avertissements sont donnés pour votre sécurité et celle d'autrui. Nous vous prions donc de les lire attentivement avant d'installer et d'utiliser votre réfrigérateur.

En ce qui concerne les informations pour installer, manipuler, entretenir et mettre au rebut l'appareil, se référer aux paragraphes ci-après de cette notice.

**Cet appareil est destiné à être utilisé dans des applications domestiques (cadre privé) mais pas dans les applications analogues telles que:**

- les coins cuisines réservés au personnel des magasins, bureaux et autres environnements professionnels
- les fermes et l'utilisation par les clients des hôtels, motels et autres environnements à caractère résidentiel
- les environnements du type chambres d'hôtes
- La restauration et autres applications similaires y compris la vente au détail

**Cet appareil est destiné au stockage de denrées alimentaires ou boissons particulières à une température de stockage supérieure à celle d'un compartiment de stockage de denrées alimentaires fraîches. En aucun cas, il n'est destiné à conserver des denrées alimentaires fraîches. Ne l'utilisez pas à des fins commerciales ou industrielles ou pour d'autre but que celui pour lequel il a été conçu.**

## Sécurité

- Cet appareil peut être utilisé par des enfants de 8 ans et plus et par des personnes ayant des capacités physiques, sensorielles ou mentales réduites ou un manque d'expérience et de connaissance à condition qu'elles aient reçu une supervision ou des instructions concernant l'utilisation de l'appareil en toute sécurité et qu'elles comprennent les dangers encourus.
- Il convient de surveiller les enfants pour s'assurer qu'ils ne jouent pas avec l'appareil.
- Débranchez toujours la prise de courant avant de procéder à son nettoyage ; de procéder à son dégivrage; de changer la lampe d'éclairage; de déplacer l'appareil ou de nettoyer le sol sous l'appareil. Le nettoyage et l'entretien par l'utilisateur ne doivent pas être effectués par des enfants sans surveillance.
- MISE EN GARDE : Ne pas endommager le circuit de réfrigération.
- MISE EN GARDE : Ne pas utiliser d'appareils électriques à l'intérieur du compartiment de stockage des denrées, à moins qu'ils ne soient du type recommandé par le fabricant.
- MISE EN GARDE : Ne pas utiliser de dispositifs mécanique ou autre moyens pour accélérer le processus de dégivrage autres que ceux recommandés par le fabricant.
- MISE EN GARDE : Maintenir dégagées les ouvertures de ventilation dans l'enceinte de l'appareil ou dans la structure d'encastrement.
- Ne pas brancher l'appareil à une prise de courant non protégée contre les surcharges (fusible).
- Ne jamais utiliser de prises multiples ou de rallonge pour brancher l'appareil.
- Cet appareil n'est pas destiné à être mis en fonctionnement au moyen d'une minuterie extérieure ou par un système de commande à distance séparé ou tout autre dispositif qui met l'appareil sous tension automatiquement.

- Ne pas stocker dans cet appareil des substances explosives telles que des aérosols contenant des gaz propulseurs inflammables.
- Après installation, vérifiez qu'il ne repose pas sur le câble d'alimentation.
- Si le câble d'alimentation est endommagé, il doit être remplacé par le fabricant, son service après-vente ou des personnes de qualifications similaires afin d'éviter un danger.
- Cet appareil est lourd ; faites attention lors d'un déplacement.
- Si votre appareil a été couché pendant le transport, attendre 48h avant de le mettre en fonctionnement.
- Dans le cas d'écoulement accidentel de liquide (bouteille cassée ou autres) sur les organes électriques (moteur et autres), débranchez aussitôt la fiche d'alimentation.
- Assurez-vous que l'endroit où est posé votre appareil peut supporter le poids de celle-ci une fois chargée (1 bouteille de 75cl est environ égale à 1,3kg).
- Votre cave doit être placée sur une surface plane. Si vous devez la placer sur un tapis ou de la moquette, insérez un support dessous.

### **Service - réparations**

- Il est dangereux de modifier ou d'essayer de modifier les caractéristiques de cet appareil.
- En cas de panne, n'essayez pas de réparer l'appareil vous-même. Les réparations effectuées par du personnel non-qualifié peuvent provoquer des dommages. Contactez le service après-vente de votre revendeur.



## Frigorigène



Le gaz frigorigène contenu dans le circuit de cet appareil est de l'isobutane (R 600a), gaz peu polluant mais inflammable.

- Lors du transport et de l'installation de l'appareil, veiller à n'endommager aucune partie du circuit frigorifique
- N'utilisez aucun outil coupant ou pointu pour dégivrer l'appareil.
- N'utilisez aucun appareil électrique à l'intérieur de l'appareil.

Si le système de réfrigération est endommagé:

- N'utilisez pas de flamme près de l'appareil.
- Evitez les étincelles – n'allumez pas d'appareil électrique ou de lampe électrique.
- Ventilez immédiatement la pièce

### Mise au rebut



Cet appareil est marqué du symbole du tri sélectif relatif aux déchets d'équipements électriques et électroniques. Cela signifie que ce produit doit être pris en charge par un système de collecte sélectif conformément à la directive européenne 2012/19/EU afin de pouvoir soit être recyclé soit démantelé afin de réduire tout impact sur l'environnement.

Pour plus de renseignements, vous pouvez contacter votre administration locale ou régionale.

Les produits électroniques n'ayant pas fait l'objet d'un tri sélectif sont potentiellement dangereux pour l'environnement et la santé humaine en raison de la présence de substances dangereuses

Cet appareil contient des agents moussants inflammables. En fin de vie du réfrigérateur, il doit être mis au rebut dans un endroit approprié, capable de recycler les réfrigérateurs. Pour cela contactez la mairie de votre domicile. En aucun cas vous ne devez jeter ce réfrigérateur sur la voie publique.

## INSTALLATION

Si cet appareil, muni d'une fermeture magnétique, est destiné à en remplacer un autre muni d'une fermeture à ressort, nous vous conseillons de rendre cette dernière inutilisable avant de le mettre au rebut. Cela évitera que des enfants puissent s'y enfermer et mettre ainsi leur vie en danger.

### Emplacement

- Placez votre appareil loin d'une source de chaleur (chauffage, cuisson, rayons solaires). Pour le bon fonctionnement de votre appareil, la température ambiante du local doit être comprise entre +16°C et +32°C (classe N). En dehors de ces limites; l'appareil ne fonctionnera plus normalement.

- Veillez à une bonne circulation de l'air à l'arrière de l'appareil, ne le plaquez pas contre un mur pour éviter les bruits dus aux vibrations. Veillez à ce que l'air circule librement tout autour de l'appareil. Une ventilation insuffisante entraînerait un mauvais fonctionnement et une augmentation de la consommation d'énergie.

Laissez un espace vide de 2 cm au minimum entre les murs et les parois de la cave à vin et 3 cm au minimum entre l'arrière de la cave à vin et le mur. Laissez un espace vide de 10 cm au minimum au-dessus de l'appareil.

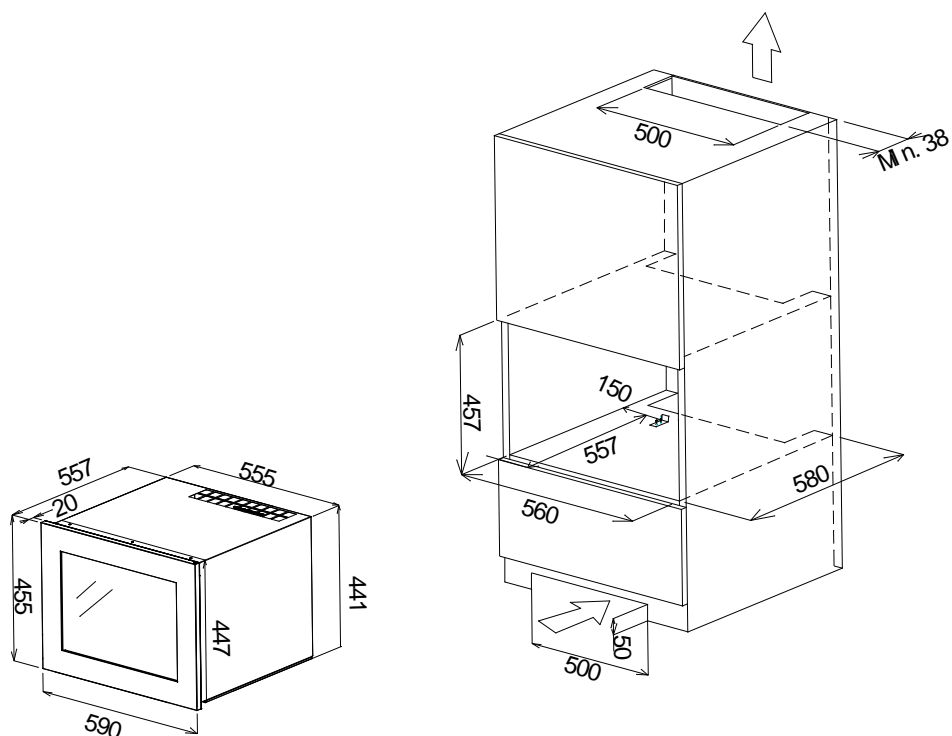
**- Cet appareil doit être installé de façon à ce que la prise de courant reste accessible. Assurez-vous après l'avoir installé qu'il ne repose pas sur le câble d'alimentation.**

- Mettez l'appareil de niveau en agissant sur les 2 pieds réglables.

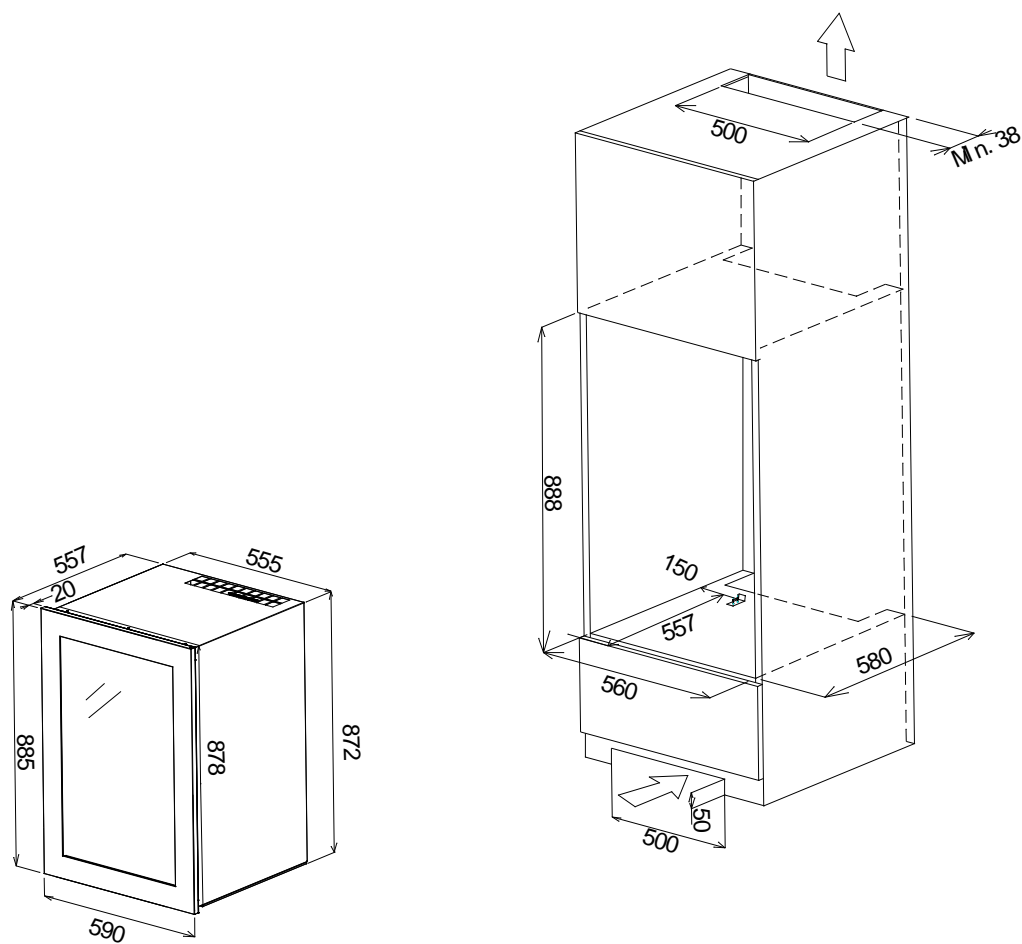
## Encastrement

Ci-dessous les schémas d'encastrement à prendre en considération pour installer dans les meilleures conditions les appareils.

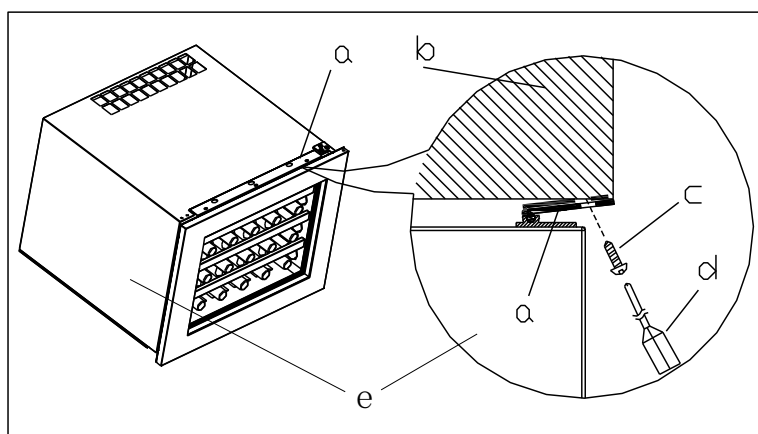
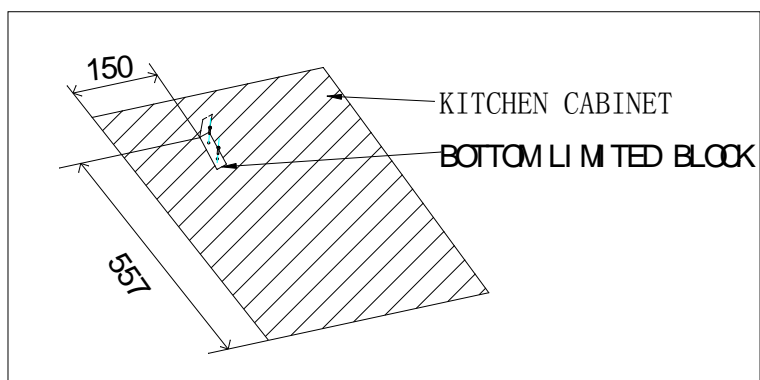
### LM 245 / LMN 245



### LB 555 / LBN 555



1. Tout d'abord, fixer le bas de la réglette sur le meuble à l'aide des 2 vises (partie inférieur, voir le premier schéma),
2. Après avoir installé la cave à vin dans le meuble, il faut ajuster la réglette supérieur (a) au ras du meuble (b),
3. Mettre les 3 vises sur la réglette supérieure (a) et les viser sur le meuble (b), voir le dessin ci-dessous.



A、 Réglette    b、 Meuble    c、 Vise    d、 Tournevis    e、 Cave à vin

### Branchement au réseau

Votre appareil est prévu pour fonctionner sous une tension de 230 volts monophasée.

**Il doit être raccordé à une prise murale munie d'un contact de terre et protégée par un fusible de 10A conformément à la norme NF C15-100 et aux prescriptions de votre fournisseur d'électricité.**

e

## INFORMATIONS SPECIFIQUES

- Il est recommandé d'installer votre cave à vin dans une pièce tempérée.
- Si la lumière intérieure reste allumée, veuillez noter que la température intérieure sera plus importante.
- La température à l'intérieure de la cave à vin peut fluctuer en fonction du type et du nombre de bouteilles installées.
- Afin de conserver vos vins à une température stable, éviter de laisser la porte ouverte trop longtemps.
- Ne pas installer votre cave à vin à proximité d'une source de chaleur et éviter les rayons directs du soleil.
- Pour garantir votre sécurité et ne pas altérer le vin, ne pas placer votre cave dans des lieux humides.
- Ne stocker pas de denrées alimentaires périssables dans cette cave à vin.
- La cave à vin n'est pas conçue pour être utilisée dans un garage, à l'extérieur ou en plein air.
- Les températures suivantes (approximatives) sont conseillées pour la dégustation du vin :
  - o Grands vins de Bordeaux – Rouges 16 – 17°C
  - o Grands vins de Bourgogne – Rouges 15 – 16°C
  - o Grands crus de vins blancs secs 14 – 16°C
  - o Rouges légers, fruités, jeunes 11 – 12°C
  - o Rosés de Provence, vins de primeur 10 – 12°C
  - o Blancs secs et vins de pays rouges 10 – 12°C
  - o Vins de pays blancs 8 – 10°C
  - o Champagnes 7 – 8°C
  - o Vins liquoreux 6°C
- La stabilité de la température est la plus importante quand il s'agit de stocker du vin.
- L'exposition à la lumière, vibrations ou variations de température et l'humidité peuvent gâcher le vin.

### **Le système de climatisation**

Selon l'avis des spécialistes, la température idéale de conservation des vins se situe autour de 12°C, dans une fourchette de 10° à 14 °C. Ne pas confondre avec la température de service, qui elle varie selon la spécificité de chaque type de vin de 5 à 18°C.

Il est surtout important d'éviter les variations brutales de température. Conçu par des spécialistes, pour des œnophiles, cet appareil, contrairement au simple réfrigérateur, assure électroniquement un contrôle de température moyenne constante.

### **Le système anti-vibrations :**

Le compresseur est équipé d'amortisseurs spéciaux (les silent-blocks) et la cuve intérieure est isolée de la carrosserie par une épaisse couche de mousse de polyuréthane. Ces caractéristiques permettent d'éviter la transmission de vibrations aux vins.

### **Le système d'humidification :**

Cet appareil est équipé d'un bac (selon modèle) qui maintient un niveau correct d'humidité. Si l'humidité est trop basse, remplissez le niveau du réservoir aux  $\frac{3}{4}$  de sa capacité. Vérifiez le niveau d'eau de temps en temps et ajoutez de l'eau si nécessaire. Veillez à ce que le bac contienne toujours de l'eau.

Le bac est à placer sur la clayette sous le ventilateur situé au fond afin d'apporter une humidité minimale.

Attention à contrôler le niveau d'eau si vous stockez vos vins sur une longue période et que vous ne dédiez pas l'appareil à leur mise à température de service uniquement (avec des rotations rapides de vos bouteilles).

### **Le système anti-UV :**

La lumière accélère le vieillissement de vos vins. Dans les caves à portes pleines, les vins sont naturellement à l'abri sous réserve bien entendu d'ouvertures limitées). Ce modèle à porte verre a fait l'objet d'un traitement particulier, qui filtre les rayons ultra-violettes néfastes ; les vins sont donc parfaitement à l'abri.

### Dégivrage :

Ce produit ne produit pas de givre (No-Frost). Cela ne donne donc pas lieu à la formation de givre ou de glace, aucune opération n'est nécessaire pour les éliminer.

### Clayettes

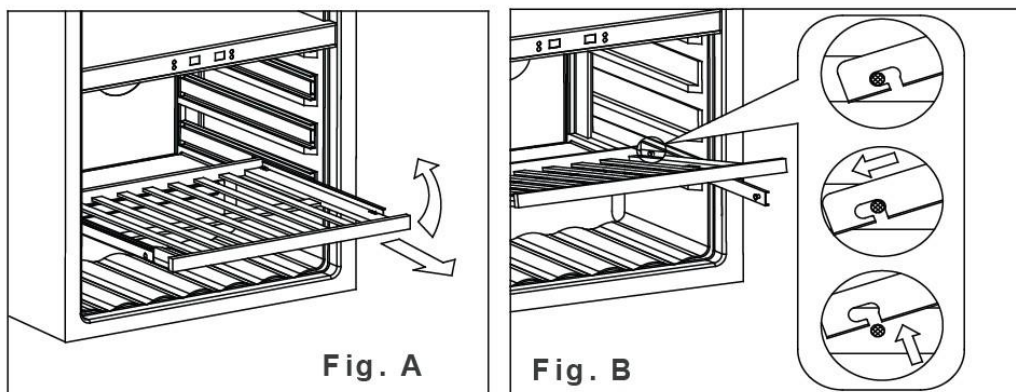
- Pour éviter d'endommager le joint de la porte, assurez-vous que la porte soit bien ouverte avant de tirer les clayettes pour mettre ou enlever les bouteilles.
- Pour un plus simple accès au contenu des clayettes vous devez faire glisser la clayette vers l'extérieur d'environ 1/3 cependant elles sont conçues avec une butée d'arrêt de chaque côté pour éviter que les bouteilles ne tombent.
- Pour retirer ou positionner les clayettes, inclinez la clayette comme indiqué sur le schéma et tirer ou pousser selon les cas.

### Clayettes

- Afin de ne pas endommager le joint d'étanchéité de la porte, il faut s'assurer que la porte soit totalement ouverte avant de sortir la clayette des rails.

Retirer les clayettes :

1. faire glisser au maximum vers l'avant la clayette que l'on veut sortir (Fig. A)
2. Soulever la clayette (Fig. A)
3. En tenant la clayette, la pousser, puis faire sortir les amortisseurs (Fig. B)



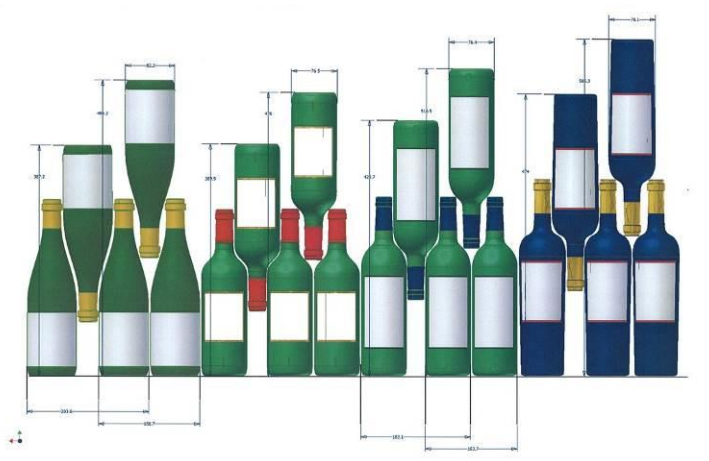
**IMPORTANT : sur le modèle LM 70, les clayettes de rangement sont fixes, ne pas essayer de les enlever au risque de les casser.**

### **CHARGEMENT**

Les quantités maximales de chargement annoncées de bouteilles sont données à titre indicatif, ne sont pas contractuelles, elles permettent d'avoir une estimation rapide de la taille de l'appareil.

Elles correspondent à des tests effectués avec une bouteille standard ; dans la réalité, on pourrait ranger, à l'extrême, plus de bouteilles en empilage sans clayettes mais une « cave variée » se constitue d'une grande variété de l'utilisation quotidienne d'une cave limite son chargement. Vous en chargerez donc probablement un peu moins que le maxima annoncé.

**Comment garnir et tenir votre cave :**

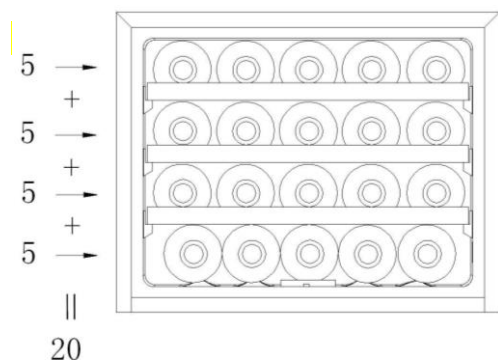


Nous voyons ici 4 sortes de bouteilles 75 cl, Bourgogne et Bordelaise, de dimensions différentes. Il en existe de nombreux autres de toutes contenances et toutes formes. Vous noterez les différences de rangement selon hauteur des bouteilles, diamètre et méthode de croisement.

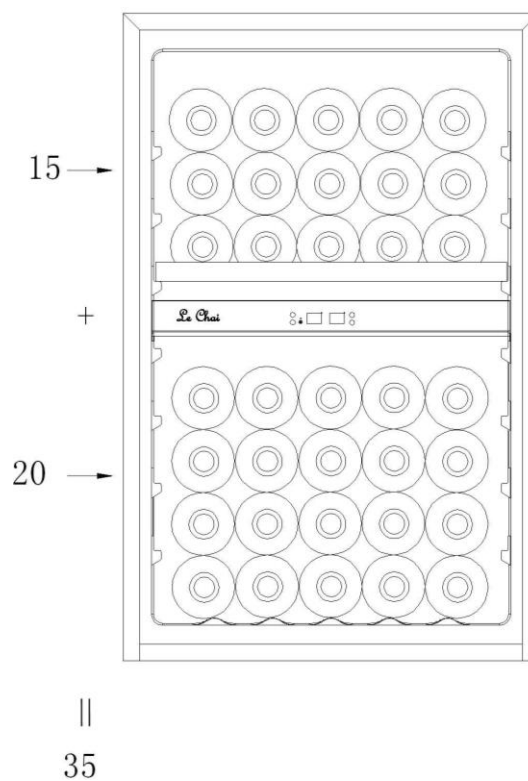
### Chargement pour les capacités maximales

*Le nombre maximum d'entreposage est basé sur des bouteilles de Bordeaux standard de 0,75 litre.*

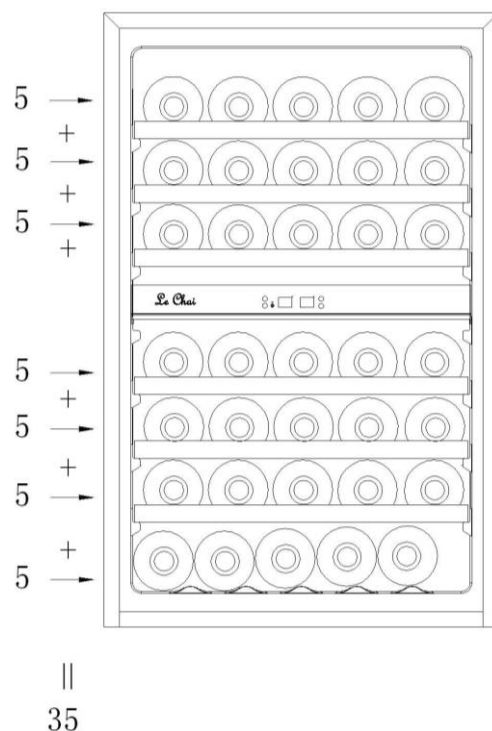
#### LM 245 / LMN 245 (20 bouteilles)



#### LB 555 / LBN 555 (35 bouteilles Max)\*



\* Note : le chargement de 35 bouteilles est le chargement maximum. Il est recommandé d'utiliser le schéma ci-dessous pour un usage quotidien



## UTILISATION

### Mise en fonctionnement

L'appareil étant convenablement installé, nous vous conseillons de nettoyer l'intérieur avec de l'eau tiède légèrement savonneuse (produit à vaisselle). N'utilisez ni produit abrasif ni poudre à récurer qui risqueraient d'abîmer les finitions.

### Utilisation

**ATTENTION ! Les caves à vin sont destinées uniquement au stockage et à la conservation du vin.**

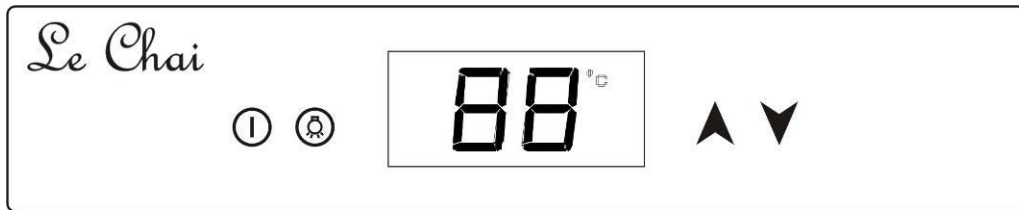
**IMPORTANT :** Votre cave à vin est idéalement adaptée pour contenir des bouteilles de style Bordeaux de 0,75 litre. Étant donné qu'elle peut contenir de plus grandes bouteilles, assurez-vous qu'elles n'empêchent pas la porte de fermer correctement.

- Vérifiez que vous pouvez fermer la porte sans toucher une bouteille avant de la fermer.
- Lorsque vous chargez plusieurs bouteilles à la fois, cela prendra plus de temps pour l'appareil d'atteindre la température désirée.
- Pour éviter d'endommager le joint de la porte, assurez-vous que la porte soit entièrement ouverte lorsque vous tirez les étagères des rails du compartiment

### Réglage de la température

## Bandeau de commande

### LM 245 / LMN 245



#### Mise en marche de l'appareil

Appuyer environ 3 secondes sur le bouton Marche/Arrêt (I).  
Procéder de même pour l'éteindre.

#### Contrôle de la température

La température intérieure est réglée par le thermostat électronique commandé par les boutons situés à l'intérieur de l'appareil.

Il est possible d'ajuster la température degré par degré; le réglage de la température s'effectue à l'aide des touches ▲ ou ▼ situées à droite de l'indicateur de température.

Après avoir sélectionné la température, l'afficheur va clignoter pendant 5 secondes, et affichera la température de consigne. Si vous souhaitez connaître la température actuelle dans la cave, il faut appuyer sur les touches ▲ et ▼ en même temps pendant 3 secondes et au bout de 5 secondes, la température de consigne se réaffichera.

**NOTE** : La température par défaut est 12°C

**NOTE** : de part sa construction, il y a généralement une différence de température (entre 4-6°C) entre le haut et le bas de la cave à vin. Nous vous conseillons donc de positionner en bas les bouteilles nécessitant une mise en température plus basse (vin blanc, rosé ou champagne).

La plage de température de cette cave à vin est entre 5°C et 18°C.

Pour éviter une condensation trop importante lorsque que la température ambiante est supérieure à 28°C, ne pas descendre la température en dessous de 7°C

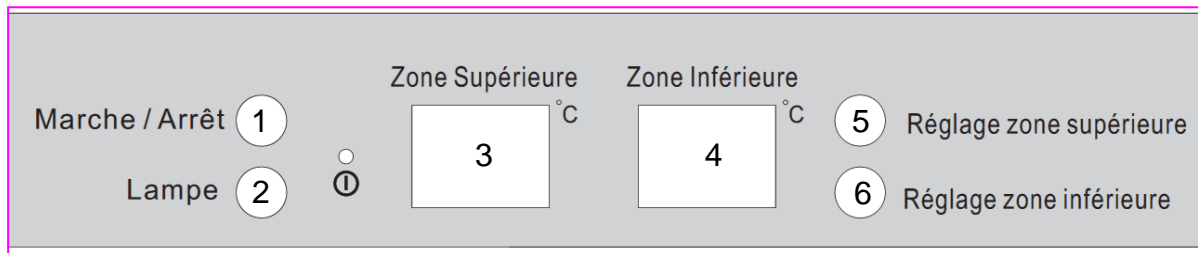
#### Contrôle de la lumière

Pour allumer ou éteindre la lumière intérieure, appuyer sur le bouton (lightbulb).

La lumière (LED) est adaptée pour la conservation du vin.

Afin de réduire la consommation d'énergie, la lumière LED s'éteint automatiquement au bout de 10 minutes. Toutefois, il est conseillé d'éteindre la lumière en utilisation normale ou après chaque utilisation. Si néanmoins, vous souhaitez laisser la lumière allumée, la procédure est la suivante ; laisser appuyer sur le bouton 2 pendant au moins 5 seconds ; l'afficheur indique alors « LP ». Après quelques secondes l'afficheur revient à l'indication de température et la lumière restera allumée continuellement. Pour revenir à l'extinction automatique de la lumière au bout de 10 minutes, laisser appuyer sur le bouton 2 pendant au moins 5 secondes ; l'afficheur indique alors « LF ». Après quelques secondes l'afficheur revient à l'indication de température et la lumière s'éteindra automatiquement.





#### Mise en marche de l'appareil

Appuyer environ 3 secondes sur le bouton Marche/Arrêt ①  
Procéder de même pour l'éteindre.

#### Contrôle de la température

La température intérieure est réglée par le thermostat électronique commandé par les boutons situés à l'intérieur de l'appareil.

Il est possible d'ajuster la température degré par degré et dans chaque zone ; le réglage de la température s'effectue à l'aide des touches ▲ ou ▼ situées sous les indicateurs de température. Chaque pression sur la touche ▲ incrémente d'un degré dans la zone supérieure. De la même manière, chaque pression sur la touche ▼ incrémente d'un degré dans la zone inférieure. Pour obtenir une température inférieure à celle indiquée, appuyer plusieurs fois jusqu'à ce que l'afficheur indique la température souhaitée.

Après avoir sélectionné la température, l'afficheur va clignoter pendant 5 secondes, et affichera la température de consigne. Si vous souhaitez connaître la température actuelle dans la cave, il faut appuyer sur les touches ▲ et ▼ à même temps pendant 3 secondes et au bout de 5 secondes, la température de consigne se réaffichera.

NOTE : La température par défaut est 6°C dans la zone supérieure 12°C dans la zone inférieure.

NOTE : La plage de température de cette cave à vin est entre 5°C et 10°C dans la zone supérieure et entre 10°C et 18°C dans la zone inférieure.

Pour éviter une condensation trop importante lorsque que la température ambiante est supérieure à 28°C, ne pas descendre la température en dessous de 7°C

#### Contrôle de la lumière

Pour allumer ou éteindre la lumière intérieure, appuyer sur le bouton ②.

La lumière (LED) est adaptée pour la conservation du vin.

Afin de réduire la consommation d'énergie, la lumière LED s'éteint automatiquement au bout de 10 minutes. Toutefois, il est conseillé d'éteindre la lumière en utilisation normale ou après chaque utilisation. Si néanmoins, vous souhaitez laisser la lumière allumée, la procédure est la suivante ; laisser appuyer sur le bouton 2 pendant au moins 5 seconds ; l'afficheur indique alors « LP ». Après quelques secondes l'afficheur revient à l'indication de température et la lumière restera allumée continuellement. Pour revenir à l'extinction automatique de la lumière au bout de 10 minutes, laisser appuyer sur le bouton 2 pendant au moins 5 secondes ; l'afficheur indique alors « LF ». Après quelques secondes l'afficheur revient à l'indication de température et la lumière s'éteindra automatiquement.

NOTE : lors de la première utilisation ou après avoir mis en fonctionnement la cave à vin après une longue période d'inutilisation, la température intérieure ne sera pas immédiatement la température affichée sur l'indicateur ; en effet, il faut attendre quelques heures pour une mise en température de la cave à vin afin d'avoir une température homogène.

IMPORTANT : après avoir débranché, éteint l'appareil ou après une coupure de courant ; il est impératif d'attendre 5 minutes avant de le rallumer. Dans le cas contraire, la cave à vin ne s'allumera pas.

## Lampe

Contrôle la lumière intérieure MARCHE/ARRET.



Quand l'appareil est sur position MARCHE, le système de refroidissement fonctionne.

## Marche / Arrêt

Permet de démarrer ou arrêter l'appareil. (Appuyer pendant environ 3 secondes sur le bouton);

“Réglage zone supérieure” Bouton

Pour sélectionner la partie supérieure de la cave.

“Réglage zone inférieure” Bouton

Pour sélectionner la partie inférieure de la cave.

“Zone Supérieure”

Affiche la température de la partie supérieure de la cave.

“Zone Inférieure”

Affiche la température de la partie inférieure de la cave

## Réglage du contrôle de température

Les réglages de la température se font comme suit:

Zone supérieure: 5~10°C

Zone inférieure: 10~18°C

Température par défaut :

Zone supérieure: 6 °C

Zone inférieure: 12°C

Quand le système est sur réglage de température, appuyez sur le bouton pour régler la zone supérieure, la température augmente d'1°C.

Quand la température atteint la limite de 10°C, la température redescend à 5°C.

Pour le réglage de la zone inférieure, appuyer sur le bouton, la température augmente de 1°C, quand la limite de 18°C est atteinte, la température redescend à 10°C.

Si vous voulez connaître la température actuelle à l'intérieur de la cave à vin : appuyez sur Réglage zone supérieure ou Réglage zone inférieure pendant 3 secondes, la température actuelle de la zone supérieure ou inférieure s'affichera sur le bandeau de commande. Après 5 secondes, le display affichera de nouveau la température sélectionnée.

Mot clignotant = température froide

Mot fixe = température à programmer

## Lumière intérieure

Pour réduire la consommation d'énergie, les lampes LED de la cave à vin s'éteignent automatiquement après 10 minutes.

Si vous voulez que la lumière soit fixe à l'intérieur de la cave à vin, c'est possible. Appuyer pendant 5 secondes sur le bouton lumière, l'écran affiche "LP", après 4 secondes l'écran passe du noir à normal, et la lumière sera allumée jusqu'à ce que vous appuyez de façon manuelle sur éteindre.

Si vous voulez que la cave reste dans le noir et limiter sa consommation (ce qui est recommandé) appuyez 5 secondes sur le bouton lumière, l'écran affichera "LF", après 4 secondes, l'écran passera du noir au normal et la lumière s'éteindra automatiquement après 10 minutes.

## ENTRETIEN

### DEGIVRAGE

Ce produit ne produit pas de givre (No-Frost). Cela ne donne donc pas lieu à la formation de givre ou de glace, aucune opération n'est nécessaire pour les éliminer.

### NETTOYAGE

**Avant de procéder au nettoyage, débranchez l'appareil.**

**N'utilisez jamais de produits abrasifs ni d'éponge avec grattoir pour le nettoyage intérieur ou extérieur de votre appareil.**

- Retirez tous les accessoires (clayettes, ...). Lavez-les à l'eau tiède additionnée d'un détergent doux et inodore (produit pour la vaisselle par exemple), rincez à l'eau javellisée et séchez soigneusement.
- Lavez les parois intérieures de la même façon ; soignez particulièrement les supports de clayettes
- Lavez le joint de porte sans omettre de nettoyer également sous le joint.
- Rebranchez l'appareil.

De temps en temps, dépoussiérez le condenseur à l'arrière de l'appareil ; une accumulation de poussière risquerait de diminuer le rendement de l'appareil.

En cas d'absence prolongée, videz et nettoyez l'appareil ; maintenez la porte entrouverte pendant la durée de non-utilisation.

### REPLACEMENT DE LA LAMPE D'ECLAIRAGE

Cet appareil est constitué de diodes électroluminescentes (LED). Ce type de diode ne peut être changé par le consommateur. La durée de vie de ces LED est suffisante pour qu'aucun changement ne soit effectué. Si toutefois, et malgré tout le soin apporté lors de la fabrication du réfrigérateur, les LED étaient défectueuses, veuillez contacter votre Service Après-Vente pour toute intervention.

## PROBLEMES ET SOLUTIONS

Vous pouvez résoudre beaucoup de simples problèmes de votre cave à vin, en évitant de faire appel à votre service après-vente. Essayez avec les suggestions ci-dessous.

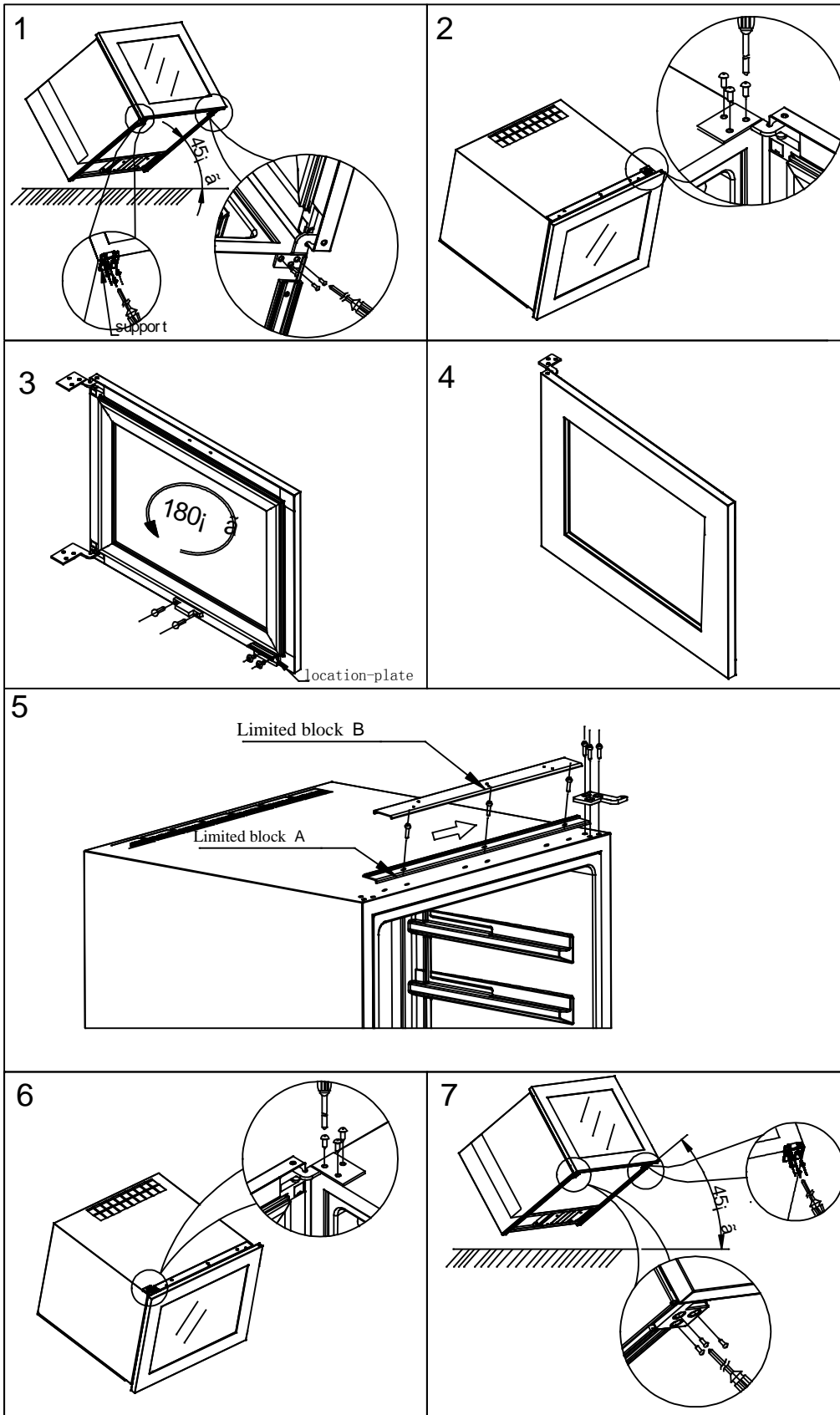
PROBLEME	CAUSE POSSIBLE
Pas de fonctionnement	<ul style="list-style-type: none"><li>• Vérifier l'arrivée électrique de votre installation</li><li>• Vérifier votre disjoncteur</li><li>• Un fusible a sauté</li></ul>
Pas assez de froid	<ul style="list-style-type: none"><li>• Vérifier les températures demandées La température ambiante nécessite un réajustement des températures</li><li>• La porte est trop souvent ouverte</li><li>• La porte est mal fermée</li><li>• Le joint de porte n'est pas étanche</li><li>• Il n'y a pas assez d'espace autour de l'appareil</li></ul>
Pas de lumière intérieure Pas d'affichage sur l'écran LCD	<ul style="list-style-type: none"><li>• Contactez votre service après-vente</li></ul>
Il semblerait qu'un bruit important se produise	<ul style="list-style-type: none"><li>• Vérifier le niveau de l'appareil</li><li>• Vérifier qu'un papier ou qu'une partie de l'emballage ne soit pas resté coincé dans l'appareil</li></ul>
La porte se ferme mal	<ul style="list-style-type: none"><li>• Vérifier le niveau de l'appareil</li><li>• Le joint est en mauvaise état</li><li>• Les pieds ont « bougé »</li></ul>
La lumière (LED) ne s'allume pas	<ul style="list-style-type: none"><li>• Le tableau de contrôle est en panne</li><li>• Problème des circuits imprimés</li><li>• Problème avec la prise d'alimentation</li><li>• Contactez votre service après-vente</li></ul>
Erreur d'affichage LED	<ul style="list-style-type: none"><li>• Mauvaise qualité d'affichage</li><li>• Valeur de température n'apparaît pas</li><li>• Contactez votre service après-vente</li></ul>
Les ventilateurs ne fonctionnent pas	<ul style="list-style-type: none"><li>• Panneau de contrôle à remplacer par votre service après-vente</li></ul>

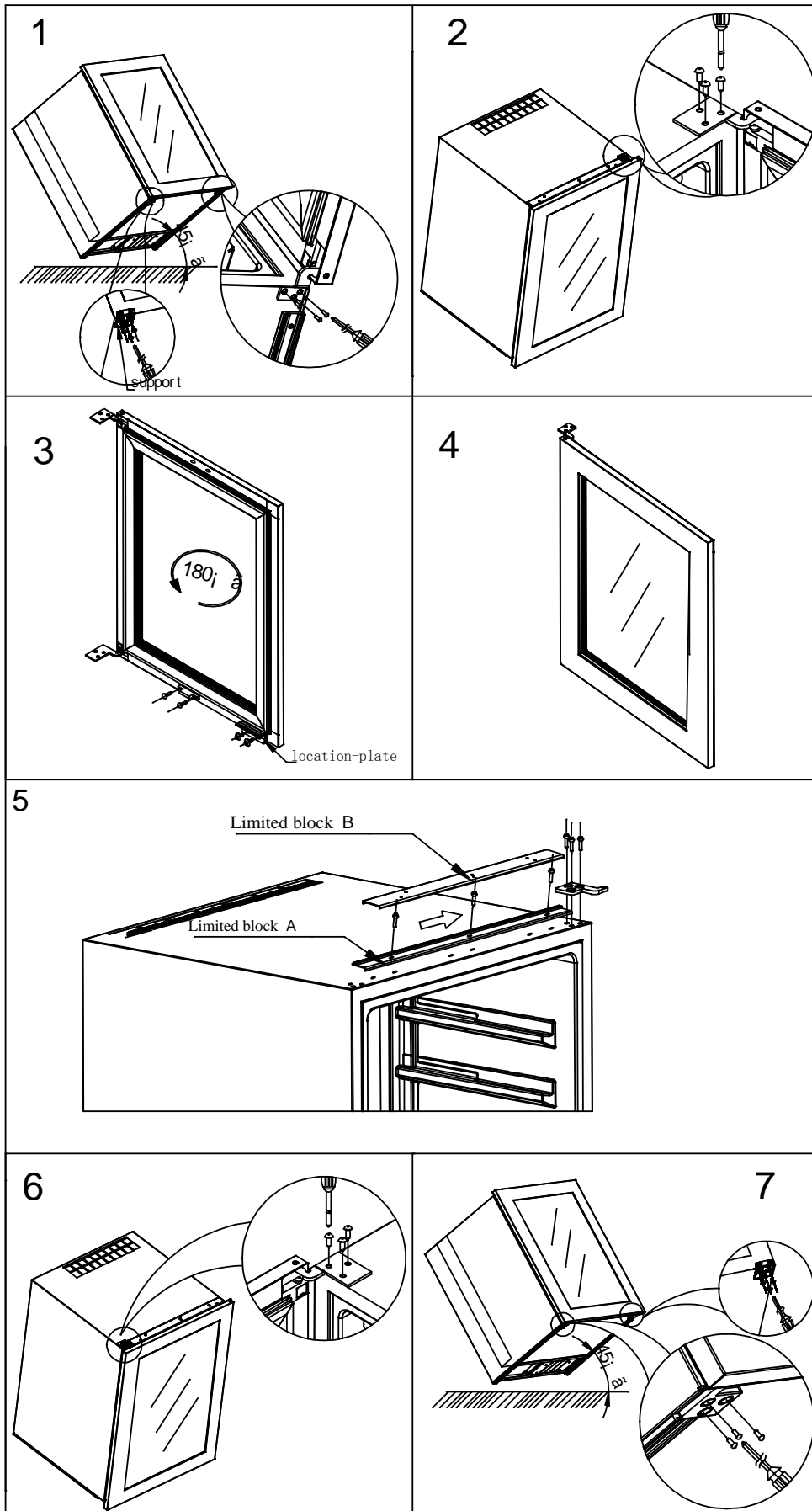
### CHANGEMENT DU SENS D'OUVERTURE DE LA PORTE

Vous pouvez changer le sens d'ouverture de la porte de votre appareil en déplaçant les charnières. Lors du remontage, veillez à ce que la porte soit bien alignée avec la caisse et que le joint adhère correctement.

**Nous vous rappelons que le changement du sens d'ouverture de la porte doit se faire l'appareil débranché.**

**LM 245/LMN 245**





1. Inclinez la cave à vin à 45 degrés, dévisser la charnière inférieure droite à l'aide d'un tournevis (Fig.1)
2. Relevez la cave et dévisser la charnière supérieure droite à l'aide d'un tournevis et sortir la porte, la mettre en sécurité, dévissez et enlevez les vises, puis enlevez la charnière et la placer et la viser de l'autre côté, enfin tournez la porte à 180 degrés (Fig.2 & Fig.3 & Fig.4)
3. Dévissez la réglette supérieure du block B et la déplacer dans les trous selon le dessin (Fig.5).  
L'installer sur le block A sur le côté droit avec les vises, puis fixer la charnière de la partie supérieur puis celle de la partie inférieure.  
(Fig.5& Fig.6& Fig.7)

*Importé par SIDEME SA – BP200 – 92306 Levallois Perret cedex*