



MARQUE: MIELE
REFERENCE: K5122Ui
CODiC: 4302915



NOTICE



Mode d'emploi et instructions de montage

Réfrigérateur



Lisez **impérativement** ce mode d'emploi et ses instructions de montage avant d'installer et de mettre en service votre appareil. Vous assurerez ainsi votre protection et éviterez d'endommager votre appareil.

Table des matières

Consignes de sécurité et mises en garde	4
Votre contribution à la protection de l'environnement	11
Comment faire des économies d'énergie ?	12
Description de l'appareil	14
Accessoires fournis	15
Accessoires en option	15
Mise en marche et arrêt de l'appareil	16
Avant la première utilisation	16
Allumer l'appareil.....	16
Eteindre l'appareil.....	16
En cas d'absence prolongée.....	16
Choix de la bonne température	17
... dans la zone de réfrigération	17
Régler la température	18
Conserver des aliments - zone de réfrigération	19
Les différentes zones de froid	19
Aliments non adaptés à la zone de réfrigération	20
A savoir au moment de faire les courses	20
Bien entreposer ses aliments	20
Aménagement intérieur	21
Décaler les tablettes.....	21
Décaler un balconnet	21
Bac amovible.....	21
Bac à fruits et légumes.....	21
Dégivrage	22
Nettoyage et entretien	23
Conseils pour l'entretien.....	23
Avant le nettoyage	24
Nettoyer l'intérieur de l'appareil et les accessoires.....	24
Nettoyer la rigole d'écoulement de l'eau de décongélation.....	24
Nettoyer les ouvertures d'aération	25
Nettoyer le joint de porte.....	25
Après le nettoyage	25
En cas d'anomalie	26
Remplacer l'ampoule	29

Table des matières

Origines des bruits	30
Service après-vente et garantie	31
Branchement électrique	32
Instructions de montage	33
Lieu d'installation	33
Classe climatique	33
Aération et évacuation d'air.....	34
Avant l'encastrement de l'appareil	34
Cotes d'encastrement	35
Inversion du sens d'ouverture de porte	36
Encastrement de l'appareil	37
Poids de la porte du meuble	37
Préparation de l'appareil	37
Glissez l'appareil dans la niche	37
Ajuster le panneau de socle	39
Monter le panneau de socle.....	40
Montage de la porte du meuble	41
Ajuster la porte du meuble	42

Consignes de sécurité et mises en garde

Cet appareil répond aux réglementations de sécurité en vigueur. Une utilisation inappropriée est néanmoins susceptible d'occasionner des dommages corporels et matériels.

Lisez attentivement cette notice avant de mettre votre appareil en service. Elle contient des informations importantes sur le montage, la sécurité, l'utilisation et l'entretien de votre appareil. Respectez ces consignes pour vous protéger et éviter d'endommager votre appareil.

Miele ne peut être tenu pour responsable des dommages liés au non-respect des présentes consignes de sécurité.

Veillez conserver ce document à disposition et le remettre au futur propriétaire en cas de cession de votre appareil !

Utilisation conforme

- ▶ Cet appareil frigorifique est conçu pour un usage ménager dans un environnement domestique ou similaire, par exemple :
 - dans des magasins, des bureaux ou d'autres environnements de travail similaires
 - dans des exploitations agricoles
 - par des clients dans des hôtels, motels, chambres d'hôtes ou d'autres types de logements de vacances.

Cet appareil frigorifique ne doit pas être utilisé à l'extérieur.

- ▶ Utilisez cet appareil dans le cadre domestique exclusivement pour conserver et rafraîchir des aliments.

Toute autre utilisation est à proscrire et peut s'avérer dangereuse.

Consignes de sécurité et mises en garde

► L'appareil ne convient ni au stockage ni au refroidissement de médicaments, de plasma sanguin, de préparations de laboratoire ou de substances ou produits similaires soumis à la directive relative aux dispositifs médicaux. Une utilisation non conforme de cet appareil risque d'altérer ou d'endommager les produits qui y sont stockés. Par ailleurs, n'utilisez pas cet appareil dans des zones potentiellement explosives.

Miele décline toute responsabilité en cas d'utilisation non conforme ou inappropriée de l'appareil.

► Les personnes qui ne sont pas en mesure d'utiliser cet appareil en toute sécurité en raison de déficiences physiques, sensorielles ou mentales, de leur manque d'expérience ou de leur ignorance doivent impérativement être surveillées lorsqu'elles l'utilisent.

Ces personnes sont autorisées à utiliser l'appareil sans surveillance uniquement si vous leur avez expliqué comment l'utiliser sans danger et les risques encourus en cas de mauvaise manipulation.

Précautions à prendre avec les enfants

► Tenez les enfants de moins de huit ans éloignés de l'appareil à moins qu'ils ne soient sous étroite surveillance.

► Les enfants de huit ans et plus ne sont autorisés à utiliser l'appareil sans surveillance que s'il leur a été expliqué comment l'utiliser sans danger. Vérifiez qu'ils ont compris les risques encourus en cas de mauvaise manipulation.

► Les enfants ne doivent pas nettoyer ou intervenir sur l'appareil sans être sous la surveillance d'un adulte.

► Ne laissez pas les enfants sans surveillance à proximité de l'appareil. Ne les laissez pas jouer avec l'appareil.

► Risque d'asphyxie ! Les enfants peuvent se mettre en danger en s'enveloppant dans les matériaux d'emballage (film plastique, par exemple) ou en glissant leur tête à l'intérieur. Tenez les matériaux d'emballage hors de portée des enfants.

Consignes de sécurité et mises en garde

Sécurité technique

► Le circuit du fluide frigorigène a fait l'objet d'un contrôle d'étanchéité. L'appareil est conforme aux dispositions de sécurité en vigueur ainsi qu'aux directives européennes applicables.

► Cet appareil contient de l'isobutane (R600a), un gaz naturel sans danger pour l'environnement, mais inflammable. Il ne nuit pas à la couche d'ozone et n'augmente pas l'effet de serre.

L'utilisation de ce fluide frigorigène peu polluant a pour contrepartie d'augmenter le niveau sonore de l'appareil. Il se peut en effet qu'un bruit d'écoulement interne au circuit de refroidissement accompagne les sons caractéristiques du compresseur. Ces effets incontournables n'affectent en rien les performances de l'appareil.

Veillez à n'endommager aucun élément du circuit de réfrigération lors du transport et de l'encastrement / l'installation de l'appareil.

Les projections de fluide frigorigène dans les yeux peuvent provoquer des lésions graves !

En cas de dommages matériels :

- évitez d'allumer une flamme ou tout ce qui pourrait causer une étincelle,
- débranchez l'appareil du réseau électrique,
- aérez la pièce où se trouve l'appareil pendant quelques minutes puis
- contactez le service après-vente.

► La taille de la pièce où est installé l'appareil doit être proportionnelle à la quantité de fluide frigorigène contenue dans l'appareil. En cas de fuite, un mélange air-gaz inflammable risque de se former si la pièce est trop petite. La pièce doit avoir un volume d'au moins 1 m³ pour 11 g de fluide frigorigène. La quantité de fluide frigorigène est indiquée sur la plaque signalétique à l'intérieur de l'appareil.

Consignes de sécurité et mises en garde

▶ Les données de raccordement (tension et fréquence) figurant sur la plaque signalétique de l'appareil doivent impérativement correspondre à celles du réseau électrique pour éviter d'endommager votre appareil.

Comparez ces données avant de brancher votre appareil et interrogez un électricien en cas de doute.

▶ Seul un raccordement à une prise de terre conforme garantit un fonctionnement de l'appareil en toute sécurité. Attention : Cette règle de sécurité élémentaire doit absolument être respectée ! En cas de doute, faites vérifier vos installations par un électricien.

▶ Seul un raccordement de l'appareil au réseau électrique public permet de garantir un fonctionnement sûr et fiable de ce dernier.

▶ Si le cordon d'alimentation électrique de votre appareil est endommagé, faites appel à un technicien agréé par Miele exclusivement pour éviter de faire courir le moindre danger à l'utilisateur.

▶ N'utilisez pas les rallonges ou multiprises pour brancher votre appareil : elles représentent un danger potentiel (risque d'incendie).

▶ Lorsque l'humidité atteint les éléments sous tension ou le câble d'alimentation, cela peut engendrer un court-circuit. Par conséquent, n'installez jamais l'appareil dans des locaux présentant des risques d'humidité ou d'éclaboussures (garages, buanderies, etc.).

▶ Cet appareil ne doit pas être utilisé sur des engins en mouvement.

▶ N'utilisez jamais votre appareil si ce dernier est endommagé : il représente un danger potentiel. Vérifiez que votre appareil ne présente aucun dommage apparent avant de l'utiliser.

▶ Afin de garantir un fonctionnement en toute sécurité, encastrez cet appareil avant de l'utiliser.

▶ Lors de travaux d'installation ou d'entretien ou en cas de réparations, l'appareil doit être mis hors tension. L'appareil est débranché du réseau électrique uniquement lorsque l'une des conditions suivantes est remplie :

Consignes de sécurité et mises en garde

- les fusibles correspondants sont déclenchés ou
 - les fusibles à filetage sont totalement dévissés de l'installation électrique (non applicable en France) ou
 - la prise de l'appareil est débranchée. Ne tirez jamais sur le cordon d'alimentation mais tenez la prise fermement pour débrancher l'appareil.
- ▶ Des travaux d'installation, d'entretien ou de réparation non conformes peuvent entraîner de graves dangers pour l'utilisateur. Ces interventions doivent être exécutées exclusivement par des professionnels agréés par Miele.
- ▶ Les bénéfices liés à la garantie sont perdus en cas de réparation de l'appareil par un service après-vente non agréé par Miele.
- ▶ Les pièces de rechange d'origine sont les seules dont Miele garantit qu'elles remplissent les conditions de sécurité. Ne remplacez les pièces défectueuses que par des pièces détachées d'origine.

Utilisation conforme

- ▶ Votre appareil est conçu pour une classe climatique donnée (plage de température ambiante). Veuillez respecter les limites indiquées sur la plaque signalétique placée à l'intérieur de l'appareil. Une température ambiante inférieure provoque un arrêt prolongé du compresseur, avec pour conséquence de faire descendre les zones de froid sous les températures requises.
- ▶ Ne recouvrez pas et n'obstruez jamais les fentes d'aération et d'évacuation de l'air, faute de quoi la ventilation ne serait plus assurée, la consommation en électricité augmenterait et les éléments de l'appareil risqueraient d'être endommagés.
- ▶ Si vous conservez des aliments contenant de la graisse ou de l'huile dans la contreporte, veillez à ce que la graisse ou l'huile ne fuit pas sur les pièces en plastique de l'appareil. Des fissures risquent d'apparaître dans le plastique qui peut casser.

Consignes de sécurité et mises en garde

- ▶ Ne stockez pas de produits explosifs ou d'aérosols dans l'appareil. Certains gaz inflammables peuvent prendre feu en raison de certains composants électriques.
Risque d'incendie et d'explosion !
- ▶ N'utilisez pas d'appareils électriques dans l'appareil (par ex. : fabrication de glaces à l'italienne). Des étincelles risqueraient de se produire.
Risque d'explosion !
- ▶ Ne consommez pas d'aliments qui ont dépassé la date limite de congélation : vous risquez une intoxication ! La durée de conservation des aliments dépend de nombreux facteurs dont leur degré de fraîcheur, leur qualité et leur température de conservation. Respectez la date limite de consommation et les indications présentes sur les emballages !
- ▶ N'utilisez que des accessoires d'origine Miele. Le montage d'autres pièces exclut tout bénéfice de la garantie.

Nettoyage et entretien

- ▶ Ne traitez pas le joint de porte avec des huiles ou des graisses, sinon il devient poreux.
- ▶ La vapeur d'un nettoyeur vapeur pourrait parvenir sur les composants conducteurs et provoquer un court-circuit.
N'utilisez jamais de nettoyeur vapeur pour nettoyer votre appareil.
- ▶ Les objets pointus ou tranchants risquent d'endommager les générateurs de froid, ce qui compromettrait le bon fonctionnement de l'appareil. N'utilisez donc pas d'objets pointus ou tranchants pour
 - retirer le givre ou la glace,
 - décoller les glaçons et aliments pris dans la glace.
- ▶ Ne placez jamais d'appareils électriques ou de bougies dans l'appareil pour accélérer le dégivrage. Vous pouvez endommager le plastique.

Consignes de sécurité et mises en garde

▶ N'utilisez pas de bombes dégivrantes. Elles peuvent former des gaz explosifs, contenir des solvants ou des agents propulseurs qui endommagent le plastique et sont nocives à la santé.

Transport

▶ L'appareil doit impérativement être transporté à la verticale et dans son emballage afin de ne subir aucun dommage.

▶ L'appareil étant très lourd, transportez-le à deux personnes. Risque de blessure et de dommages matériels !

Enlèvement de l'ancien appareil

▶ Mettez la serrure de votre ancien appareil hors d'état de fonctionnement avant de l'éliminer.

Vous éviterez ainsi que des enfants ne s'enferment dedans en jouant et risquent leur vie.

▶ Les projections d'agent réfrigérant peuvent provoquer des lésions oculaires ! N'endommagez aucune partie du circuit de refroidissement, par exemple

- ne percez jamais les conduits de l'évaporateur contenant du frigorigène,
- ne coudez pas les conduits,
- ne grattez pas les revêtements de surfaces.

Votre contribution à la protection de l'environnement

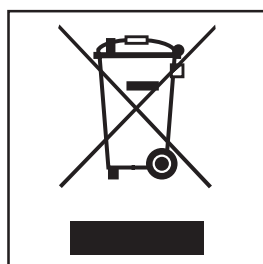
Nos emballages

Nos emballages protègent votre appareil des dommages pouvant survenir pendant le transport. Nous les sélectionnons en fonction de critères écologiques permettant d'en faciliter le recyclage.

En participant au recyclage de vos emballages, vous contribuez à économiser les matières premières et à réduire le volume des déchets. Votre revendeur reprend vos emballages.

Votre ancien appareil

Les appareils électrique et électroniques contiennent souvent des matériaux précieux. Cependant, ils contiennent aussi des substances toxiques nécessaires au bon fonctionnement et à la sécurité des appareils. Si vous déposez ces appareils usagés avec vos ordures ménagères ou les manipulez de manière inadéquate, vous risquez de nuire à votre santé et à l'environnement. Ne jetez jamais vos anciens appareils avec vos ordures ménagères !



Faites appel au service d'enlèvement mis en place par votre commune, votre revendeur ou Miele, ou rappez votre appareil dans un point de collecte spécialement dédié à l'élimination de ce type d'appareil. Vous êtes légalement responsable de la suppression des

éventuelles données à caractère personnel figurant sur l'ancien appareil à éliminer.

Veillez à ne pas endommager les conduits du circuit frigorifique de votre réfrigérateur jusqu'à son enlèvement vers une décharge assurant le recyclage des matériaux.

On évitera ainsi que le fluide frigorifique contenu dans le circuit et l'huile contenue dans le compresseur ne soient libérés dans l'atmosphère.

Jusqu'à son enlèvement, veillez à ce que votre ancien appareil ne présente aucun danger pour les enfants. Pour de plus amples informations, reportez-vous au chapitre "Consignes de sécurité et mises en garde" du mode d'emploi.

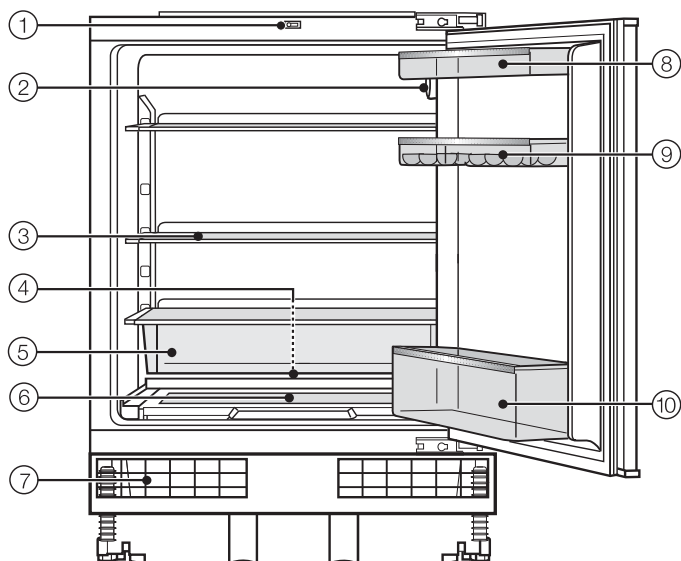
Comment faire des économies d'énergie ?

	Consommation énergétique normale	Consommation énergétique élevée
Installation / Entretien	Dans des locaux aérés.	Dans des locaux fermés, non aérés.
	Pas d'exposition directe à la lumière du soleil.	Exposition directe à la lumière du soleil.
	Eloigné d'une source de chaleur (chauffage, cuisinière).	Près d'une source de chaleur (chauffage, cuisinière).
	Température ambiante idéale d'env. 20 °C.	À une température ambiante élevée de plus de 25 °C.
	Ne recouvrez pas les fentes d'aération et dépoussiérez régulièrement.	Fentes d'aération et d'évacuation d'air plus ou moins empoussiérées.
Réglage de la température	A un réglage moyen de 2 à 3.	Plus vous abaissez la température, plus la consommation énergétique augmente !

Comment faire des économies d'énergie ?

	Consommation énergétique normale	Consommation énergétique élevée
Utilisation	Agencement des tiroirs, tablettes et balconnets conforme à la sortie d'usine.	
	Ouvrir la porte si nécessaire seulement et la refermer le plus vite possible. Ranger correctement les aliments.	Des ouvertures de porte trop fréquentes et trop longues entraînent des pertes de froid et une pénétration d'air chaud dans l'appareil. L'appareil doit ensuite faire redescendre la température. La durée de fonctionnement du compresseur augmente.
	Emmener un sac isotherme pour aller faire les courses et ranger les aliments rapidement dans l'appareil. Remettre le plus vite possible les produits sortis, avant qu'ils ne se réchauffent trop. Laisser d'abord refroidir les boissons et les plats chauds à l'extérieur de l'appareil.	Les plats encore chauds et les aliments à température ambiante font pénétrer de la chaleur dans l'appareil : ce dernier doit ensuite faire redescendre sa température et la durée de fonctionnement du compresseur augmente.
	Emballer et couvrir les aliments avant de les ranger.	L'évaporation et la condensation de liquides à l'intérieur du réfrigérateur contribue à une moindre performance de la production de froid.
	Placer les aliments à décongeler au réfrigérateur	
	Pour une meilleure ventilation de l'appareil, ne surchargez pas les compartiments.	Une mauvaise circulation d'air contribue à une moindre performance de la production de froid.

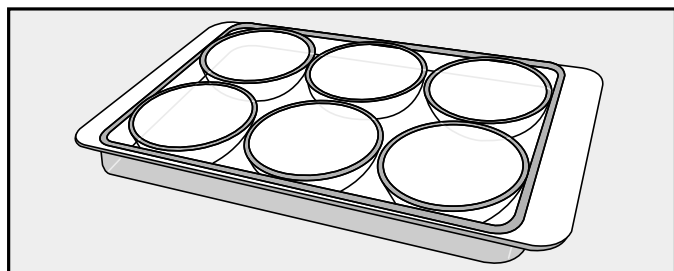
Description de l'appareil



- ① Interrupteur
- ② Sélecteur Marche/Arrêt et de température et d'éclairage intérieur
- ③ Tablette
- ④ Rigole et orifice d'évacuation de l'eau de dégivrage
- ⑤ Bac amovible
- ⑥ Bac à fruits et légumes avec couvercle
- ⑦ Grilles d'aération et de ventilation
- ⑧ Compartiment à beurre et à fromage
- ⑨ Balconnet à oeufs
- ⑩ Balconnet à bouteilles

Accessoires fournis

Balconnet à oeufs



Accessoires en option

Conçus spécialement pour l'appareil, des accessoires et des produits de nettoyage et d'entretien sont disponibles dans la gamme de produits Miele.

Chiffon microfibre multi-usages

Le chiffon microfibre permet d'éliminer facilement traces de doigts et salissures légères sur les façades en inox, bandeaux de commande, fenêtres, meubles, vitres de voiture etc.

Kit MicroCloth

Le kit MicroCloth contient 1 chiffon multi-usages, 1 essuie-verres et 1 chiffon lustrant.

Ces chiffons sont extrêmement résistants. Ils contiennent des microfibres très fines qui assurent une haute performance de nettoyage.

Entretien de l'inox

Les **lingettes nettoyantes pour surfaces inox** imbibées de produit spécial pour l'acier inoxydable offrent les mêmes qualités nettoyantes et protectrices que le produit lui-même.

A chaque application, le **produit d'entretien des surfaces en inox** (disponible en bouteille) dépose un film de protection contre l'eau et les salissures. Les traces d'eau et de doigts ou autres types de tâches disparaissent. Vous retrouvez une surface nette, lisse et brillante.

Vous pouvez commander des accessoires en option sur la boutique en ligne ou vous adresser à votre revendeur ou au service après-vente Miele (voir fin du mode d'emploi).

Mise en marche et arrêt de l'appareil

Avant la première utilisation

Emballages de transport

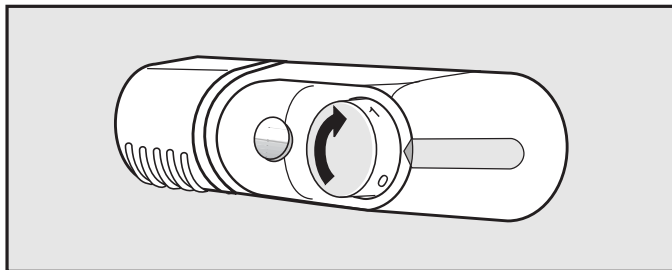
- Retirez tous les matériaux d'emballage qui se trouvent à l'intérieur de l'appareil.

Nettoyage

Respectez scrupuleusement les instructions du chapitre "Nettoyage et entretien".

- Nettoyez l'intérieur de l'appareil et les accessoires.

Allumer l'appareil



- Tournez le sélecteur Marche/Arrêt et de température vers la droite depuis la position "0".

Plus le réglage du sélecteur est élevé, plus la température dans l'appareil est basse.

L'appareil commence à produire du froid.

En ouvrant la porte de l'appareil, l'éclairage intérieur s'allume dans la zone de réfrigération.

Laissez l'appareil fonctionner quelques heures avant d'y déposer des aliments pour que la température soit suffisamment basse.

Eteindre l'appareil

- Tournez le sélecteur Marche/Arrêt et de température de "1" sur la position "0". Vous sentirez une petite résistance.

L'éclairage intérieur s'éteint et la production de froid s'arrête.

En cas d'absence prolongée

Si l'appareil doit rester longtemps sans fonctionner :

- éteignez l'appareil,
- débranchez l'appareil ou ôtez le fusible de l'installation domestique,
- nettoyez l'appareil et
- laissez les portes de l'appareil ouvertes afin d'aérer suffisamment et éviter ainsi la formation de mauvaises odeurs.

En cas d'arrêt prolongé de l'appareil, de la moisissure risque de se former si la porte reste fermée et si l'appareil n'a pas été nettoyé.

Choix de la bonne température

Il est primordial de sélectionner une température correcte afin de bien conserver les aliments. Ceux-ci s'abîment vite sous l'action de micro-organismes. Une bonne température de conservation peut retarder, voire empêcher leur dégradation. Plus la température baisse et plus ce processus ralentit.

La température à l'intérieur de l'appareil augmente,

- en fonction de la fréquence et la durée d'ouverture de porte,
- en fonction de la quantité d'aliments conservés,
- en fonction de la chaleur des aliments mis à refroidir,
- en fonction de la température ambiante de la pièce où est installé l'appareil. Cet appareil est prévu pour une classe climatique (température ambiante) précise dont il faut respecter les limites.

... dans la zone de réfrigération

Nous conseillons une température de **4 °C** dans la zone de réfrigération.

Si vous souhaitez contrôler la température de réfrigération, posez un verre d'eau avec un thermomètre au centre de l'appareil.

Au bout d'env. 24 heures, vous pourrez lire la température approximative dans votre appareil.

Néanmoins il faut savoir que les thermomètres de bain et autres sont souvent très peu précis. Utilisez de préférence un thermomètre électronique.

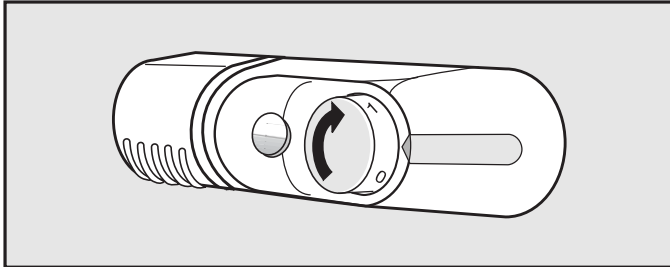
Ne mesurez pas la température de l'air dans l'appareil, celle-ci ne permet pas de déterminer la température des aliments.

Pendant le processus de mesure, veillez à ce que la porte soit ouverte le moins souvent possible afin d'éviter que de l'air chaud ne rentre à chaque fois.

Choix de la bonne température

Régler la température

Vous pouvez régler la température à l'aide du sélecteur de température et Marche / Arrêt.



- Tournez le sélecteur de température sur une position entre 1 et 5.

Plus le réglage du sélecteur est élevé, plus la température dans l'appareil est basse.


Nous conseillons un réglage **moyen**.

Conseil : Lorsque la porte de l'appareil est ouverte très fréquemment, lorsque de grandes quantités d'aliments sont placées dans la zone de réfrigération ou lorsque la température ambiante est élevée, un réglage plus bas de la température est recommandé pendant une courte période.

Conserver des aliments - zone de réfrigération

 Risque d'explosion !

N'entreposez aucun produit explosif ni aucun produit contenant un gaz propulseur (par ex. une bombe aérosol).

 Si vous entreposez des aliments contenant de la graisse ou de l'huile dans la contreporte, des fissures risquent d'apparaître dans le plastique, qui peut casser.

Veillez à ce que la graisse ou l'huile ne fument pas sur les pièces en plastique de l'appareil.

Les différentes zones de froid

La circulation naturelle de l'air crée des différences de température de la zone de réfrigération.

L'air froid plus lourd, s'accumule dans la partie basse du réfrigérateur. Servez-vous des différentes zones de froid quand vous rangez vos aliments dans l'appareil !

Veillez à ne pas stocker les aliments de façon trop compacte afin de garantir une bonne circulation de l'air.

Les aliments ne doivent pas toucher la paroi arrière de l'appareil. Ils risqueraient d'y adhérer en gelant.

Zone la moins froide

La zone la moins froide du réfrigérateur se trouve tout en haut, au niveau de la porte de l'appareil. Utilisez cette zone, par exemple pour conserver votre beurre et l'étaler plus facilement ou votre fromage afin d'en préserver les arômes.

Zone la plus froide

La zone la plus froide dans la zone de réfrigération se situe juste au-dessus du bac à fruits et légumes, dans le bac amovible.

Utilisez cette zone pour conserver tous les aliments sensibles à la chaleur et facilement périssables, comme :

- le poisson, la viande et la volaille,
- la charcuterie et les plats cuisinés,
- les plats ou pâtisseries à base d'oeufs ou de crème,
- les pâtes fraîches, les pâtes à gâteau ou à pizza, les quiches,
- les fromages au lait cru et autres produits à base de lait cru,
- les légumes sous cellophane et autres aliments frais dont la date de péremption est conditionnée par une température de stockage inférieure à 4 °C.

Conserver des aliments - zone de réfrigération

Aliments non adaptés à la zone de réfrigération

Certains aliments ne peuvent pas être stockés à des températures inférieures à 5 °C car ils sont sensibles au froid.

L'aspect, la consistance, le goût et/ou la teneur en vitamines de ces aliments peuvent être altérés à des températures trop basses.

Parmi ces aliments, on compte notamment les :

- ananas, avocats, bananes, grenades, mangues, papayes, melons, fruits de la passion, agrumes (comme les citrons, les oranges, les mandarines et les pamplemousses),
- fruits pas assez mûrs,
- aubergines, concombres, pommes de terre, poivrons, tomates, courgettes,
- fromages à pâte dure (parmesan, comté).

A savoir au moment de faire les courses

La condition préalable à une longue conservation réside dans la fraîcheur des aliments que vous achetez. La fraîcheur de départ est décisive pour la durée de conservation des aliments.

Vérifiez toujours la date limite de consommation ainsi que la température de conservation appropriée.

Autant que faire se peut, ne brisez pas la chaîne du froid. Par exemple ne laissez pas vos courses trop longtemps dans une voiture.

Conseil : Munissez-vous d'un sac isotherme pour faire vos courses, glissez les aliments les plus fragiles à l'intérieur puis rangez-les dans votre réfrigérateur dès que vous rentrez.

Bien entreposer ses aliments

Afin d'éviter un transfert d'odeurs dans le réfrigérateur, la prolifération de germes ou un dessèchement des produits, laissez vos aliments dans leur emballage ou couvrez-les soigneusement. Ces mesures valent particulièrement pour la conservation de produits d'origine animale.

En réglant correctement la température de votre appareil et en respectant une hygiène correcte, vous pouvez allonger considérablement la durée de conservation des aliments.

Fruits et légumes

Les fruits et légumes peuvent toutefois être conservés sans emballage dans le bac à fruits et légumes.

Aliments riches en protéines

Notez que les aliments riches en protéines se gardent moins longtemps, à savoir les crustacés et les fruits de mer se dégradent plus rapidement que le poisson qui lui-même se garde moins longtemps que la viande.

Décaler les tablettes

Les tablettes peuvent être décalées en fonction de la hauteur des aliments.

- Soulevez la tablette à l'avant et retirez-la en la glissant vers l'avant.
- Placez des bouchons des deux côtés à l'intérieur de l'appareil sur la position souhaitée.
- Remplacez la tablette avec le rebord arrière vers le haut à l'endroit de votre choix. Le rebord arrière doit être orienté vers le haut, afin que les aliments ne touchent pas la paroi arrière et n'y restent pas collés.

Décaler un balconnet

Risque de blessure !

Déplacez le balconnet/le balconnet à bouteilles uniquement lorsque l'appareil est vide.

- Poussez le balconnet vers le haut et retirez-le par l'avant.
- Placez le balconnet à l'endroit de votre choix. Veillez à ce qu'il repose correctement sur les supports.

Bac amovible

Le bac amovible peut être retiré pour le chargement et le déchargement ainsi que pour le nettoyage.

Bac à fruits et légumes

- Pour charger et décharger le bac à fruits et légumes, rabattez vers le haut le couvercle se trouvant au-dessus.
- Vous pouvez aussi retirer complètement le couvercle, en le déclipant vers le haut.
- Le bac à fruits et légumes peut aussi être complètement retiré pour le chargement et déchargement, ainsi que pour son nettoyage.


Dégivrage


Zone de réfrigération


La zone de réfrigération dégivre automatiquement.

Quand le compresseur est en marche, il peut y avoir apparition de givre et de gouttelettes sur la paroi arrière de la zone de réfrigération. Vous n'avez pas besoin de les essuyer, elles s'évaporeront toutes seules sous la chaleur du compresseur.

L'eau de dégivrage s'écoule par un orifice le long d'un petit conduit jusqu'au système d'évaporation qui se trouve au dos de l'appareil.

 L'eau de dégivrage doit toujours pouvoir s'écouler sans problème. Pour ce faire, maintenez l'orifice et le conduit d'écoulement propres.

 Veillez à ce que l'eau ne s'infilte pas dans le sélecteur Marche/Arrêt et de température ou dans le système d'éclairage.

 La vapeur d'un nettoyeur vapeur risque d'atteindre les pièces sous tension et de provoquer un court-circuit.
N'utilisez pas de nettoyeur vapeur.

L'eau de nettoyage ne doit pas passer par l'orifice d'évacuation de l'eau de dégivrage.

Ne retirez pas la plaque signalétique qui se trouve à l'intérieur de votre appareil. Elle vous sera utile en cas d'anomalie !

Conseils pour l'entretien

Pour éviter d'endommager les surfaces, **n'utilisez pas** :

- de produits nettoyant à base de soude, d'ammoniaque, d'acide ou de chlorure,
- de produit anti-calcaire,
- de détergent abrasif, comme la poudre, la crème à récurer ou les pierres de nettoyage,
- de détergent contenant des solvants,
- de produit spécial inox,
- de nettoyant pour lave-vaisselle,
- de décapant four en bombe,
- de produit vitres,
- d'éponge et de brosse abrasive,
- de gomme de nettoyage,
- de grattoir métallique acéré !

A l'intérieur de l'appareil, n'utilisez que des produits de nettoyage et d'entretien qui ne présentent aucun risque pour les aliments.

Pour le nettoyage, nous vous conseillons l'utilisation d'eau tiède additionnée d'un peu de produit vaisselle.

Pour plus d'informations sur le nettoyage, veuillez vous reporter aux pages suivantes.

Nettoyage et entretien

Avant le nettoyage

- Arrêtez l'appareil.
- Débranchez l'appareil ou retirez le fusible correspondant.
- Sortez tous les aliments qui se trouvent dans l'appareil. Entrez-les dans un endroit frais.
- Démontez toutes les pièces amovibles se trouvant à l'intérieur de l'appareil pour les nettoyer

Nettoyer l'intérieur de l'appareil et les accessoires

Nettoyez l'appareil au moins une fois par mois.

Ne laissez pas les salissures sécher, nettoyez-les le plus rapidement possible.

- Nettoyez l'intérieur de l'appareil avec de l'eau tiède et un peu de liquide vaisselle, puis rincez à l'eau claire avant de sécher le tout avec un chiffon.
- Lavez toutes les pièces à la main et non en machine.
- Laissez les portes de l'appareil ouvertes un instant afin d'aérer suffisamment et éviter ainsi la formation de mauvaises odeurs.

Nettoyer la rigole d'écoulement de l'eau de décongélation

- Retirez le bac amovible de la zone de réfrigération.
- Nettoyez régulièrement la rigole et l'orifice d'évacuation à l'aide d'un bâtonnet pour que l'eau de dégivrage puisse toujours s'écouler sans problème.

Nettoyer les ouvertures d'aération

- Nettoyez régulièrement toutes les fentes d'aération et de ventilation avec un pinceau ou un aspirateur (utilisez par exemple la brosse à meubles des aspirateurs Miele). Des fentes obstruées par des dépôts de poussières augmentent la consommation énergétique de l'appareil.

Conseil : La grille d'aération dans le socle peut être retirée pour être nettoyée.

- Poussez vers le haut les clips dans les orifices d'aération et retirez en même temps la grille d'aération vers le haut.

Nettoyer le joint de porte

N'appliquez aucun corps gras sur le joint de porte : il risque de devenir poreux.

- Nettoyez régulièrement le joint à l'eau claire puis séchez-le soigneusement à l'aide d'un chiffon.

Après le nettoyage


- Remplacez tous les éléments dans l'appareil.
- Refermez la porte de l'appareil.
- Rebranchez l'appareil puis mettez-le en marche.
- Déposez les aliments dans le réfrigérateur puis fermez la porte.

En cas d'anomalie

Vous pouvez remédier vous-même à la plupart des anomalies ou erreurs qui peuvent se produire au quotidien. Le tableau ci-dessous répertorie les problèmes les plus fréquents et vous indique la solution adéquate.

Si vous ne trouvez pas la cause d'une anomalie ou que vous ne parvenez pas à la résoudre, veuillez contacter le service après-vente.

En cas de panne, évitez d'ouvrir la porte de l'appareil afin de limiter au maximum la perte de froid.

 Des travaux d'installation, d'entretien ou de réparation non conformes peuvent entraîner de graves dangers pour l'utilisateur. Ces interventions doivent être exécutées exclusivement par des professionnels agréés par Miele.

Problème	Cause et solution
L'appareil ne refroidit pas et l'éclairage intérieur ne fonctionne pas quand la porte de l'appareil est ouverte.	L'appareil n'est pas allumé. ■ Allumez l'appareil.
	La fiche de l'appareil n'est pas bien enfoncée dans la prise. ■ Enfoncez bien la fiche de l'appareil dans la prise.
	Le fusible de l'installation domestique s'est déclenché. Vérifiez si l'appareil, la tension domestique ou un autre appareil sont défectueux. ■ Le cas échéant, avertissez un électricien ou le service après-vente.

Problème	Cause et solution
Le compresseur s'enclenche de plus en plus souvent et de plus en plus longtemps, la température à l'intérieur de l'appareil est trop basse.	<p>Les fentes d'aération et d'évacuation d'air dans le meuble d'encastrement sont recouvertes ou couvertes de poussière.</p> <ul style="list-style-type: none">■ Ne recouvrez jamais les fentes d'aération.■ Dépoussiérez-les régulièrement.
	<p>La porte a été ouverte trop souvent ou vous avez congelé de grosses quantités d'aliments frais.</p> <ul style="list-style-type: none">■ N'ouvrez la porte qu'en cas de besoin et gardez-la ouverte le moins longtemps possible. <p>La température requise revient peu à peu à la normale.</p>
	<p>La porte n'est pas bien fermée.</p> <ul style="list-style-type: none">■ Fermez la porte. <p>La température requise revient peu à peu à la normale.</p>
	<p>La température ambiante est trop élevée. Plus la température ambiante est élevée, plus le temps de fonctionnement du compresseur augmente.</p> <ul style="list-style-type: none">■ Suivez les indications du chapitre "Installation - Lieu d'installation".
	<p>L'appareil n'a pas été correctement encastéré dans la niche.</p> <ul style="list-style-type: none">■ Tenez compte des remarques aux chapitres "Installation, Encastrement de l'appareil".

En cas d'anomalie

Problèmes généraux liés à l'appareil

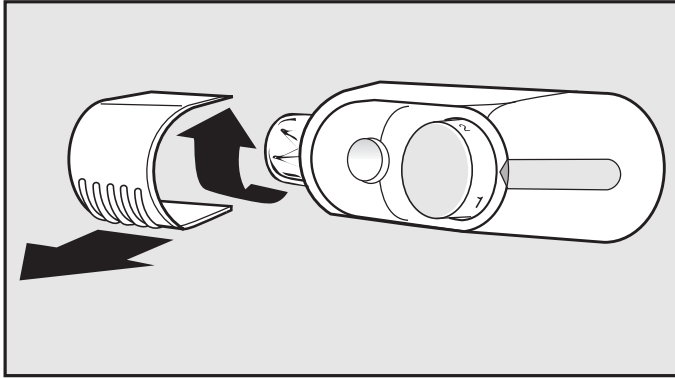
Problème	Cause et solution
Le fond de la zone de réfrigération est mouillé.	L'orifice d'écoulement de l'eau de dégivrage est obstrué. ■ Nettoyez l'orifice et le conduit d'écoulement.

L'éclairage intérieur ne fonctionne pas.

Problème	Cause et solution
L'éclairage intérieur ne fonctionne pas dans la zone de réfrigération.	L'interrupteur colle. ■ Détachez l'interrupteur.
	L'ampoule est défectueuse. ■ Remplacez l'ampoule (voir "En cas d'anomalie – Remplacer l'ampoule").

Remplacer l'ampoule

- Arrêtez l'appareil.
- Débranchez l'appareil ou ôtez le fusible correspondant de l'installation domestique.



- Saisissez le cache de l'ampoule et glissez-le vers l'intérieur.
- Dévissez l'ampoule en tournant vers la droite et remplacez l'ampoule.

Données de raccordement de l'ampoule : 220 - 240 V, socle E 14. Consultez la puissance requise (en watt) de l'ampoule défectueuse.

- Vissez la nouvelle ampoule, remplacez le cache.

Origines des bruits

Bruits normaux	Quelle est leur origine ?
Brrrr....	Le vrombissement vient du moteur (compresseur). Il peut être plus fort pendant un moment donné, lorsque le moteur se met en route.
Blubb, blubb....	Les gargouillements ou les ronronnements viennent du fluide réfrigérant qui passe dans les conduits.
Clic...	Les cliquetis sont audibles lorsque le thermostat active ou désactive le moteur.
Sssrrrrr....	Dans les appareils combinés ou des appareils NoFrost, un léger bruit de fond provenant de la circulation d'air peut se faire entendre à l'intérieur.
Crac ...	Des bruits de craquement peuvent se faire entendre en cas d'expansion de certains matériaux de l'appareil.

N'oubliez pas qu'on ne peut pas éviter les bruits de moteur et d'arrivée du fluide dans le circuit frigorifique.

Bruits que l'on peut éviter facilement	Cause	Solution
Claquement, cliquètement	L'appareil n'est pas d'aplomb.	Remettez l'appareil d'aplomb à l'aide d'un niveau à bulles. Utilisez pour ce faire les pieds de réglage situés sous l'appareil.
	L'appareil est en contact avec d'autres meubles ou d'autres appareils.	Eloignez l'appareil des meubles et des autres appareils.
	Des tiroirs, paniers ou surfaces bougent ou coïncent.	Contrôlez les pièces amovibles et remplacez-les correctement le cas échéant.
	Des bouteilles ou des récipients se touchent.	Séparez-les.
	Le câble de transport se trouve encore à l'arrière de l'appareil.	Enlevez le porte-câble.

Service après vente

Vous n'avez pas réussi à résoudre le problème par vous-même ? Contactez :

- votre revendeur Miele ou
- le service après-vente Miele.

Vous trouverez le numéro de téléphone du service après-vente au dos de ce mode d'emploi et des instructions de montage.

Veillez indiquer le modèle et la référence de votre appareil.

Vous trouverez ces informations sur la plaque signalétique apposée à l'intérieur de l'appareil.

Conditions et durée de garantie

La garantie est accordée pour cet appareil selon les modalités de vente par le revendeur ou par Miele pour une période de 24 mois.

Vous pourrez obtenir plus d'informations sur les conditions de garantie au numéro de téléphone indiqué.

Vous trouverez le numéro de téléphone du service après-vente au dos de ce mode d'emploi et ses instructions de montage.

Branchement électrique

L'appareil qui vous est livré, est prêt à être raccordé avec un câble et une prise en monophasé 50 Hz, 220-240 V.

Prévoyez un fusible d'au moins 10 A.

Branchez exclusivement l'appareil à une prise de courant réglementaire reliée à la terre. L'installation électrique doit être conforme aux normes EDF.

Afin que l'appareil puisse être rapidement coupé du réseau électrique, la prise de courant ne doit pas se trouver derrière l'appareil. Elle doit rester accessible en cas d'urgence.

Si la prise de courant n'est plus accessible pour l'utilisateur, l'installation doit être équipée d'un dispositif de sectionnement pour chaque pôle. Ce dispositif peut être constitué d'un interrupteur à ouverture de contact de min. 3 mm. Il peut s'agir d'un disjoncteur, de fusibles ou de contacteurs (conformes à la norme EN 60335).

La fiche ainsi que le câble d'alimentation de l'appareil ne doivent pas toucher l'arrière de cet appareil, étant donné que la fiche et le câble d'alimentation risqueraient d'être endommagés par les vibrations de l'appareil. Cela pourrait provoquer un court-circuit.

Évitez aussi de brancher d'autres appareils à des prises situées derrière l'appareil.


Il est interdit d'effectuer le branchement avec une rallonge car celle-ci n'assure pas la sécurité nécessaire (risque de surchauffe).

Ne branchez jamais l'appareil sur des îlots d'onduleurs, utilisés pour une alimentation électrique autonome comme une **alimentation en énergie solaire** par exemple, faute de quoi le dispositif de coupure de sécurité risque de s'enclencher au moment de la mise sous tension de l'appareil, en raison de crêtes de tension, et d'endommager l'électronique.

De même, n'utilisez jamais l'appareil avec des **fiches à économie d'énergie** car l'alimentation réduite en énergie provoquerait un échauffement de l'appareil.

S'il faut remplacer le câble d'alimentation, seul un électricien qualifié est habilité à le faire.

Un appareil qui n'est pas encastré risque de basculer.

 Risque d'incendie et de dommages ! L'appareil frigorifique ne doit pas être encastré sous une table de cuisson.

Lieu d'installation


Choisissez une pièce très peu humide que vous pouvez aérer facilement.

Au moment de choisir le lieu d'installation, gardez à l'esprit que la consommation énergétique de l'appareil augmente lorsqu'il est à proximité immédiate d'un chauffage, d'une cuisinière ou de toute autre source de chaleur. Évitez également une exposition directe au soleil.

Plus la température ambiante est élevée, plus le compresseur fonctionne longtemps et plus la consommation d'électricité augmente.

Lors de l'installation de l'appareil, contrôlez aussi les points suivants :

- La prise de courant ne doit pas se trouver derrière l'appareil. Elle doit rester accessible en cas d'urgence.
- La fiche et le câble d'alimentation ne doivent pas entrer en contact avec le dos de l'appareil. Ils pourraient être endommagés par les vibrations de l'appareil.
- Évitez aussi de brancher d'autres appareils à des prises situées derrière l'appareil.

 **Lorsque le taux d'humidité est élevé**, de la condensation peut s'accumuler sur les surfaces extérieures de l'appareil.

Et cette eau de condensation peut engendrer une corrosion au niveau des parois extérieures.

En prévention, nous recommandons d'installer l'appareil dans une pièce sèche et/ou climatisée et suffisamment aérée.

Une fois l'installation effectuée, assurez-vous que la porte de l'appareil ferme correctement, que les fentes d'aération et d'évacuation d'air ne sont pas recouvertes et que l'appareil a été correctement installé.

Classe climatique

Votre appareil est conçu pour fonctionner pour une classe climatique donnée (plage de température ambiante). Veuillez respecter les limites indiquées sur la plaque signalétique placée à l'intérieur de l'appareil.

Classe climatique	Température ambiante
SN	+ 10 °C à + 32 °C
N	+ 16 °C à + 32 °C
ST	+ 16 °C à + 38 °C
T	+ 16 °C à + 43 °C

Une température ambiante plus basse entraîne un arrêt relativement long du compresseur. Il est possible que la température à l'intérieur de l'appareil augmente excessivement, ce qui peut provoquer des dommages.

Instructions de montage

Aération et évacuation d'air

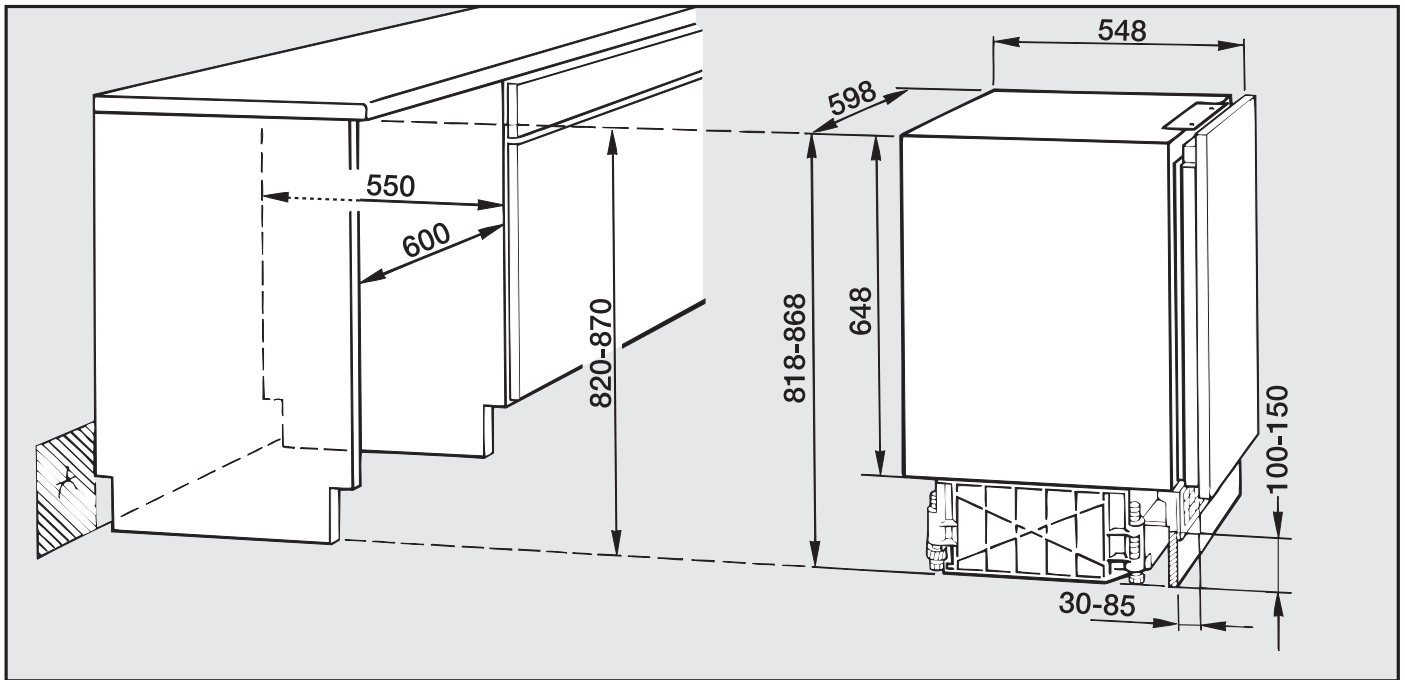
L'aération et la ventilation s'effectuent par la grille d'aération située dans le socle de l'appareil.

Les fentes d'aération et d'évacuation d'air doivent rester dégagés et être dépoussiérés régulièrement.

Avant l'encastrement de l'appareil

- Avant d'installer l'appareil, retirez le sachet contenant les éléments de montage et les autres accessoires de l'appareil.
- Enlevez le passe-câble situé sur la face arrière de l'appareil.

Cotes d'encastrement



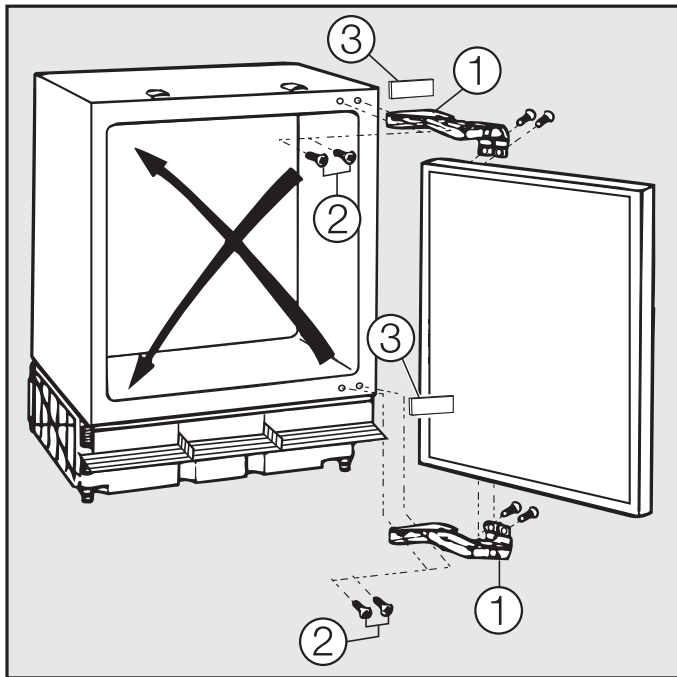
Pour une **hauteur d'encastrement de 820 mm** le panneau de socle **100 – 170 mm** peut être élevé. Pour une hauteur de 100 mm, le panneau de socle peut être installé de manière inchangée. Pour une hauteur > 100 mm, le panneau de socle doit être découpé pour l'aération et l'évacuation d'air (voir chapitre "Encastrement de l'appareil").

Une **hauteur d'encastrement de 870 mm** est atteinte en réglant les pieds réglables. Le socle s'élève par conséquent et dans ce cas le panneau de socle **150 – 220 mm** peut être élevé. Pour une hauteur de 150 mm, le panneau de socle peut être installé de manière inchangée. Pour une hauteur > 150 mm, le panneau de socle peut être découpé pour l'aération et l'évacuation d'air (voir chapitre "Encastrement de l'appareil").

Seul un panneau de façade est nécessaire pour l'installation de l'appareil. Pour le montage de l'appareil à la fin du linéaire de cuisine, un panneau d'habillage supplémentaire peut être nécessaire en fonction des conditions d'installation. Nous conseillons un accès facilement accessible pour l'emplacement de la prise, de préférence sur le côté hors de la zone de l'appareil.

Inversion du sens d'ouverture de porte

Avant d'installer l'appareil, il faut déterminer de quel côté la porte de l'appareil doit être ouverte. Si une butée à gauche est nécessaire, il faut inverser le sens de la butée de porte.



- Dévissez les charnières ① sur l'appareil et sur la porte de l'appareil.
- Vissez les vis ② sans forcer sur le côté opposé.
- Déplacez les charnières ① en diagonal sur la porte de l'appareil, et serrez les sur la porte de l'appareil.
- Suspendez la porte de l'appareil sur les vis pré-installées ②, et serrez les vis.
- Placez la plaquette de protection jointe ③ dans les trous libres.

Encastrement de l'appareil

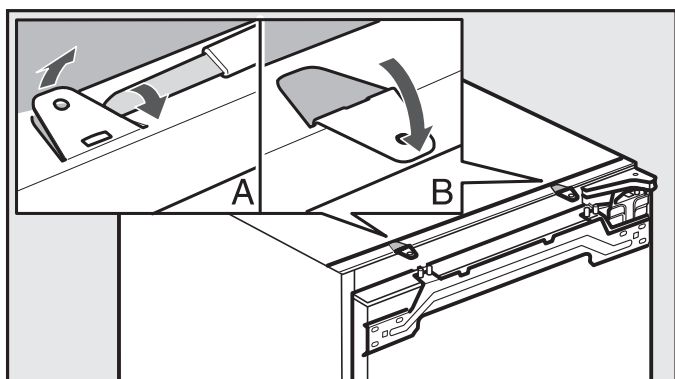
Poids de la porte du meuble

Avant de monter la porte sur le meuble, assurez-vous que le poids de cette dernière ne dépasse pas le poids maximal autorisé :

Appareil	Poids maximum de la porte du meuble en kg
K 5122 Ui	19

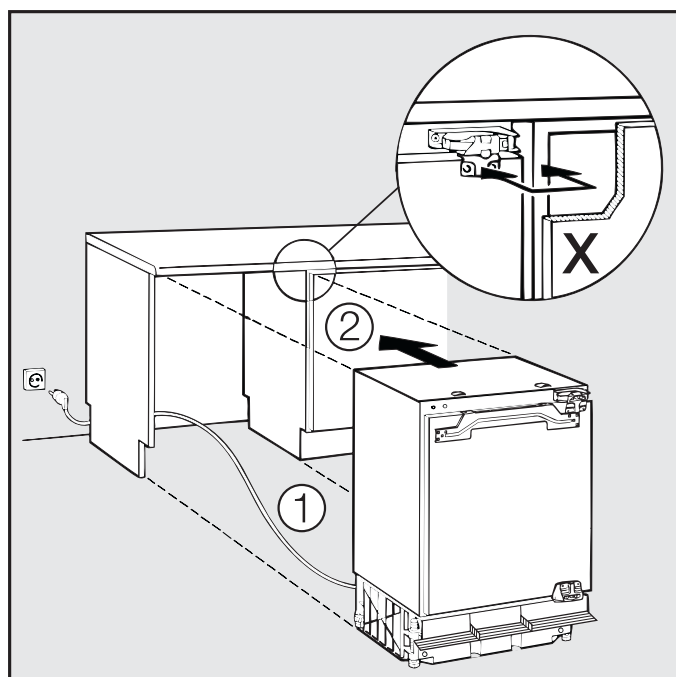
Une fois montées, les portes de meuble qui dépassent le poids autorisé risquent d'endommager les charnières !

Préparation de l'appareil



- Pliez autant que possible vers l'avant les deux pattes de fixation sur la partie supérieure de l'appareil.

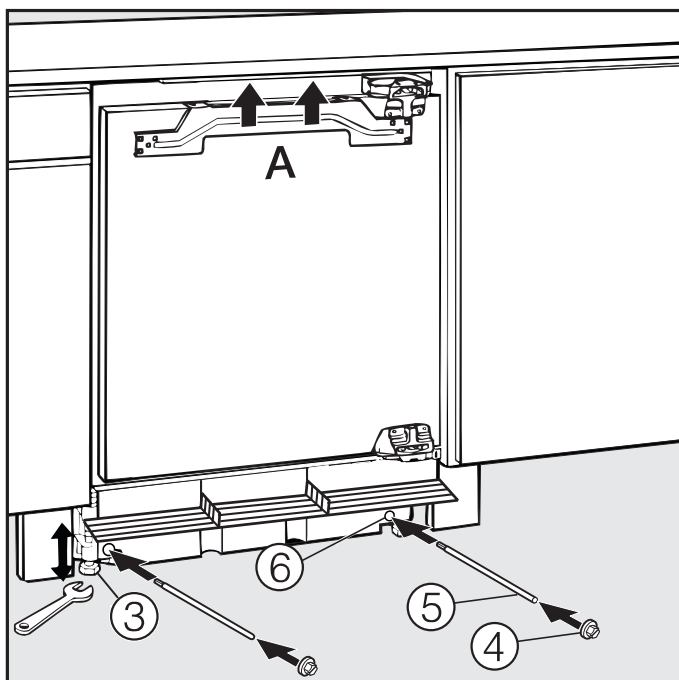
Glissez l'appareil dans la niche



- Faites passer le câble d'alimentation électrique (1) de sorte qu'une fois installé le raccordement électrique puisse être facilement effectué.
- Glissez l'appareil dans la niche (2), jusqu'à ce que le rebord avant de la charnière soit bien aligné avec le rebord avant du meuble (détail X). Veillez à ce que le câble d'alimentation ne soit pas coincé !

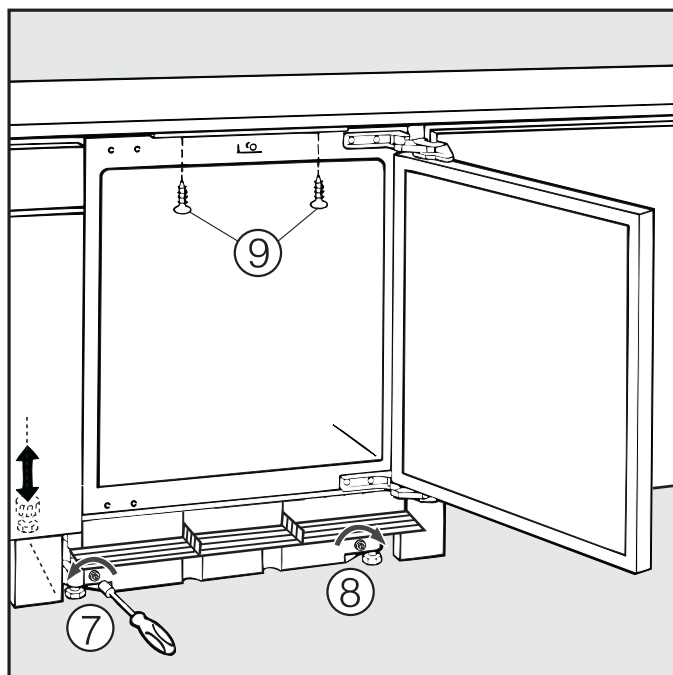
Encastrement de l'appareil

Ajustement



L'appareil est ensuite positionné en vous servant des pieds d'ajustage avant et arrière, jusqu'à ce que la partie supérieure de l'appareil repose sur le plan de travail (A) :

- Relevez les **deux pieds d'ajustage avant** (3) en les tournant respectivement à **gauche** à l'aide d'une clé à fourche.
- Pour pouvoir relever les **pieds d'ajustage arrière**, placez d'abord les **boulons joints** (4) sur les tiges de guidage (5) et guidez les tiges de guidage respectivement dans l'ouverture (6) sur la partie avant.

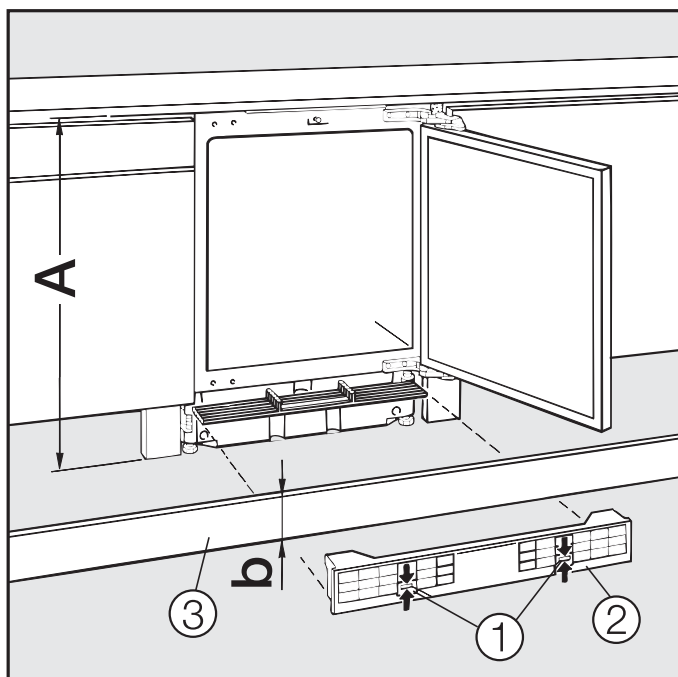


- Relevez le **pied d'ajustage arrière gauche** en tournant à **gauche** (7) le boulon inséré à l'aide d'un tournevis.
- Relevez le **pied d'ajustage arrière droit** en tournant à **droite** (8) le boulon inséré à l'aide d'un tournevis.
- Fixez l'appareil sur le plan de travail à l'aide des vis à tête fraisée fournies (9).

Encastrement de l'appareil

Ajuster le panneau de socle

Pour garantir le bon fonctionnement de l'appareil, il est important de monter uniquement une grille d'aération d'origine.



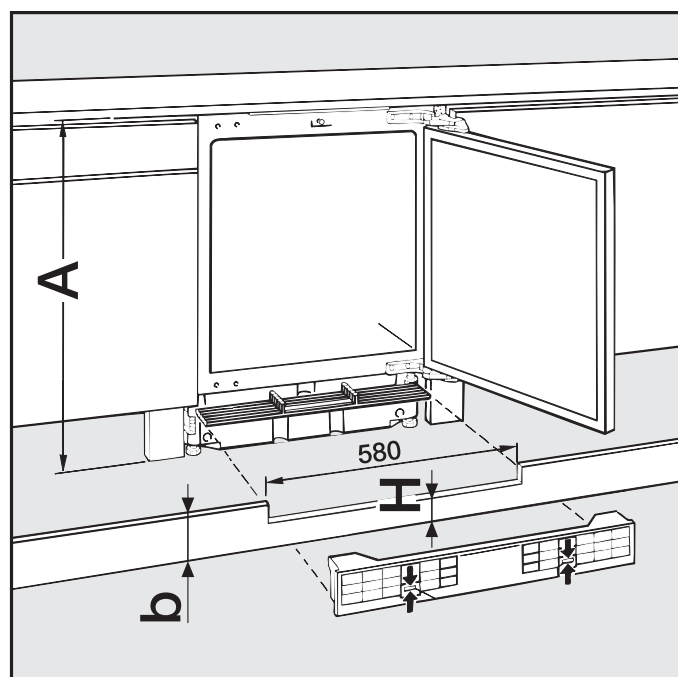
- Poussez vers le haut les clips ① dans les orifices d'aération et retirez en même temps la grille d'aération ② vers le haut.

Le panneau de socle ③ peut être monté de manière inchangée pour les dimensions suivantes :

Hauteur d'encastrement A [mm]	Hauteur du panneau de socle b [mm]
820	100
870	150

Le panneau de socle ③ doit être raccourci pour les dimensions suivantes :

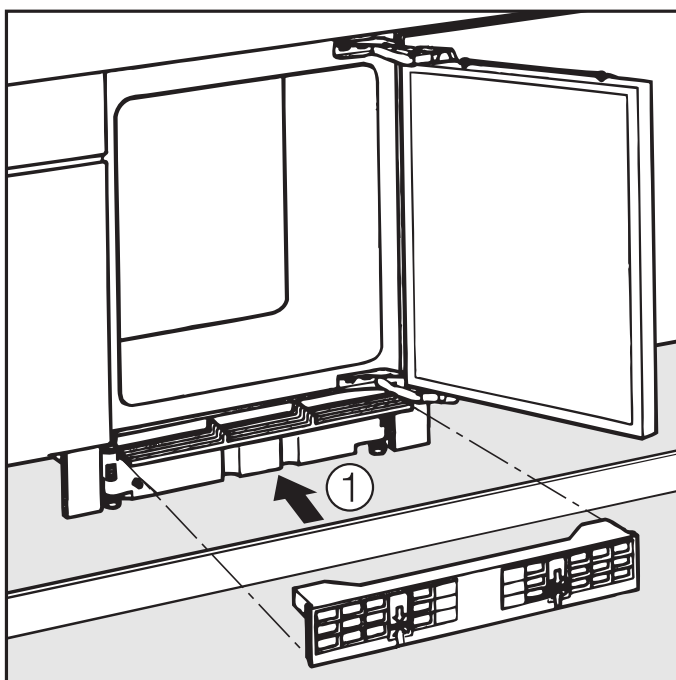
Le panneau de socle doit être découpé pour une hauteur d'encastrement de **A = 820 mm** et une hauteur de panneau de socle de **b supérieure à 100 mm**. Cela s'applique aussi pour une hauteur d'encastrement de **A = 870 mm** et d'une hauteur de panneau de socle de **b supérieure à 150 mm**.



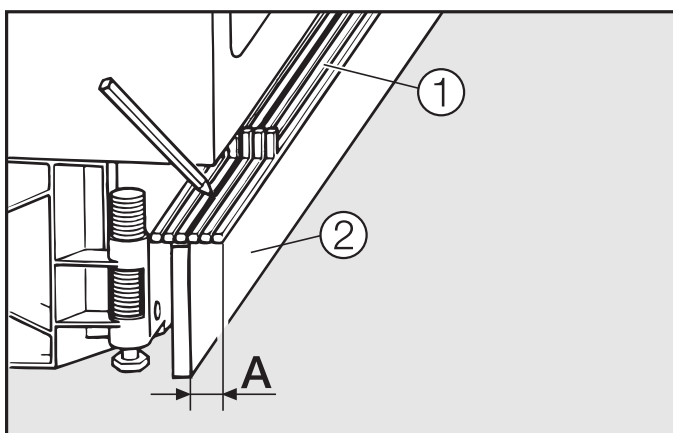
Hauteur d'encastrement A [mm]	Dimension H [mm]
820	100
870	150

Encastrement de l'appareil

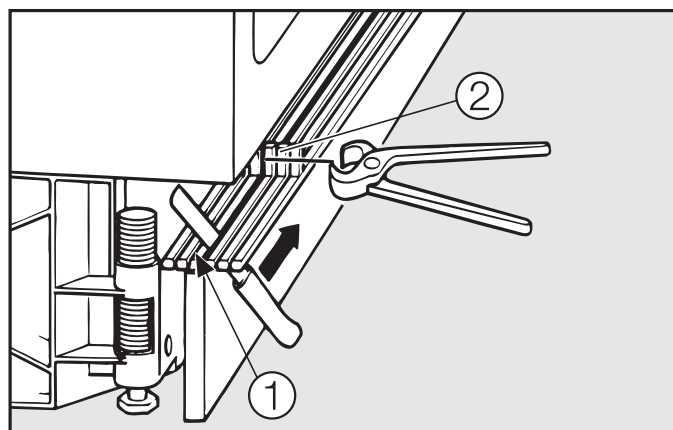
Monter le panneau de socle



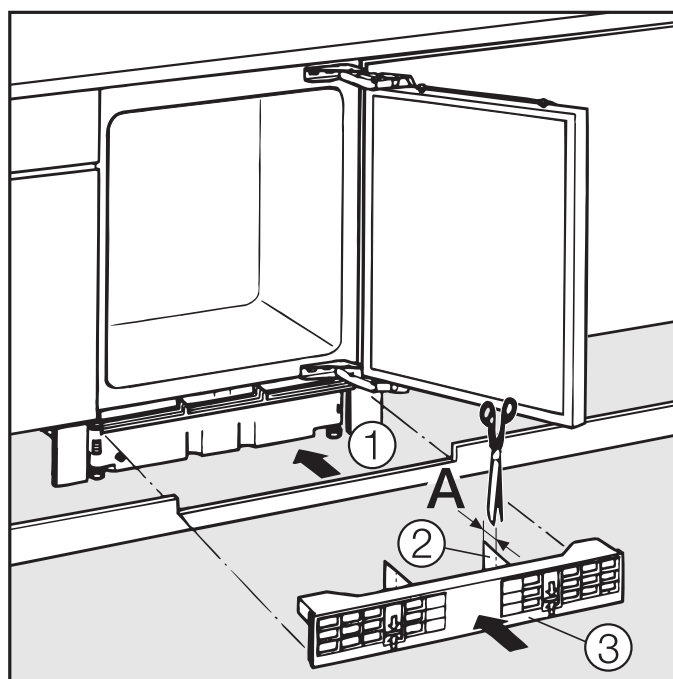
- Placez le panneau de socle sur le linéaire de cuisine ①.



- Marquez la partie qui dépasse **A** de la console de la grille d'aération ① au crayon, et démontez de nouveau le panneau de socle ②.
- Découpez la partie qui dépasse **A** sur la console de la grille d'aération.



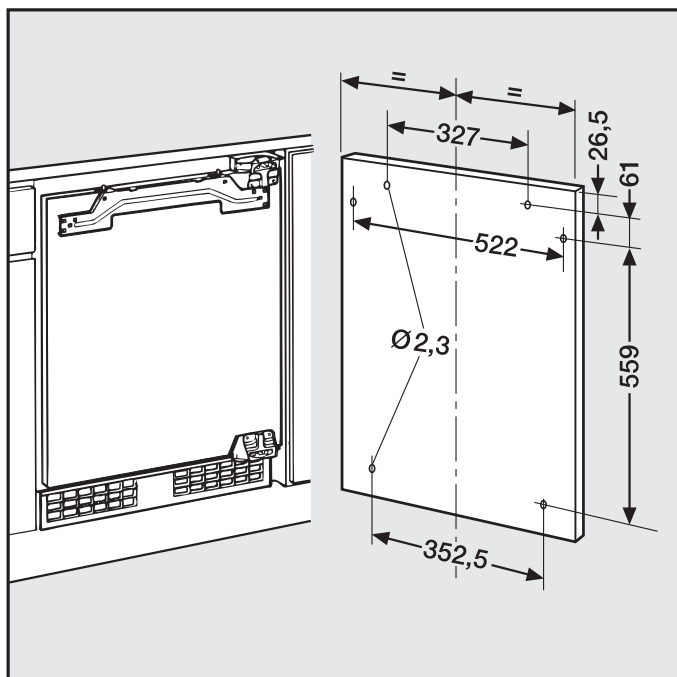
- Si la rainure de découpe n'est pas alignée avec le rebord avant du panneau de socle, continuez à utiliser la rainure de découpe située à l'arrière ①.
- Découpez les ailettes verticales ② à l'aide d'une pince.



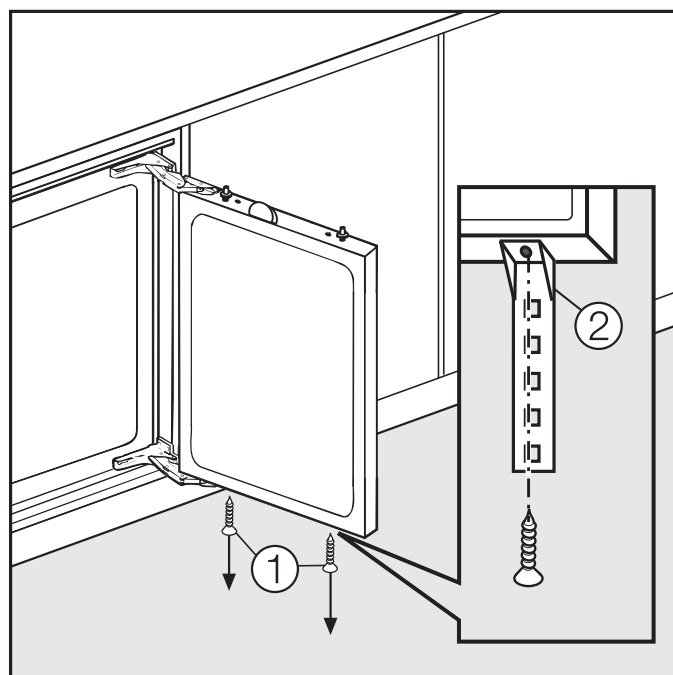
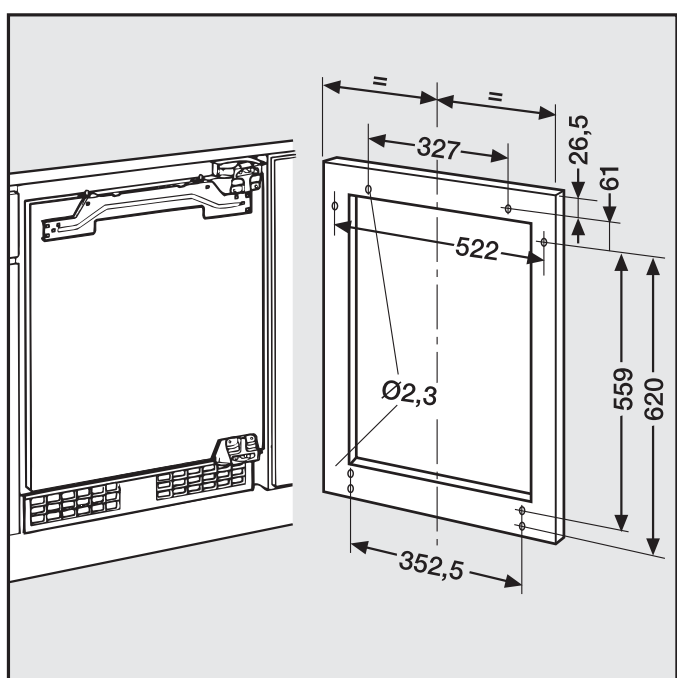
- Raccourcissez sur la grille d'aération la traverse ② à la dimension **A** (= dépassement de la console de la grille d'aération).
- Fixez le panneau de socle sur le linéaire de cuisine ①.
- Faites glisser la grille d'aération sur la console ③.

Montage de la porte du meuble

Si dans le panneau de façade aucun trou n'a été préalablement percé, ces derniers doivent être percés selon la figure suivante :

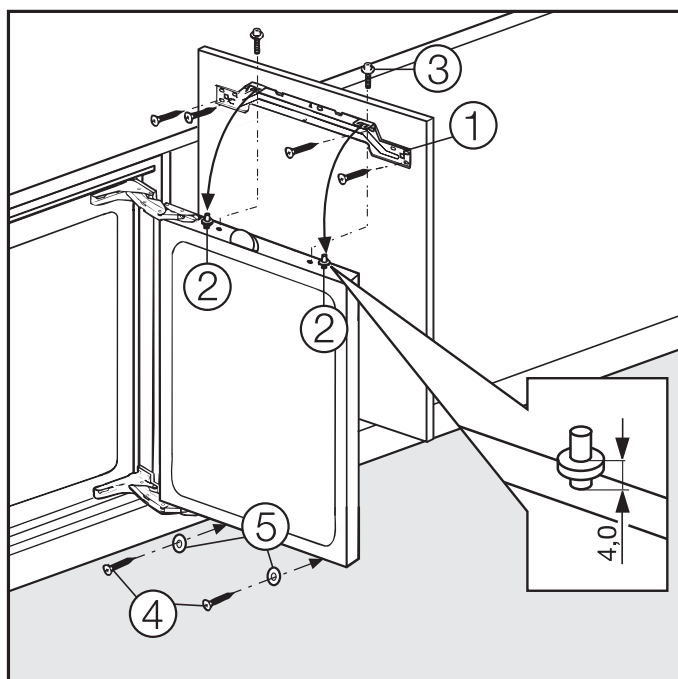


Gabarit de perçage pour les portes à caisson



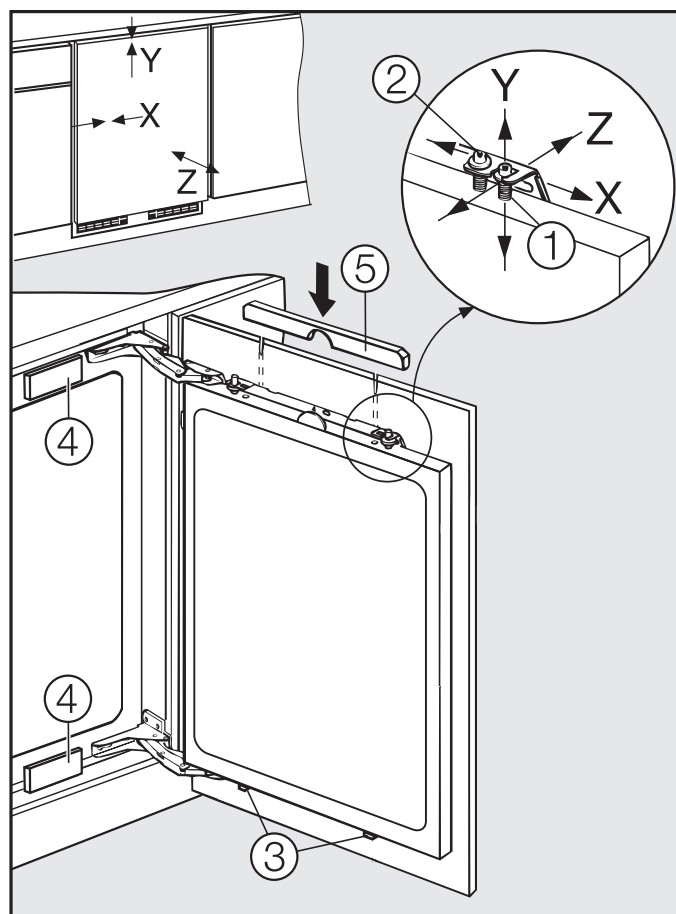
- Retirez les deux vis ① sur la partie inférieure de la porte de l'appareil.
- Fixez à l'aide des vis les deux équerres de fixation ② sur la partie inférieure de la porte de l'appareil. Les équerres de fixation doivent être alignées à la partie extérieure de la porte de l'appareil.
- Raccourcissez les équerres de fixation selon la longueur de la porte.

Encastrement de l'appareil



- Dévissez la barre d'ajustement ① de la porte de l'appareil et vissez-la à la porte du meuble à l'aide des vis à tête fraisée fournies.
- Dévissez les vis d'ajustement ② sur la porte de l'appareil jusqu'à ce qu'il y ait un écart de 4 mm (voir détail).
- Suspendez la porte du meuble à l'aide de la barre d'ajustement sur les vis d'ajustement ②.
- Sécurisez la porte du meuble en haut à l'aide des vis ③.
- Fixez la porte du meuble en bas avec les vis jointes ④ que vous visserez dans les équerres de fixation. Utilisez ainsi les rondelles plates fournies ⑤.

Ajuster la porte du meuble



- Ajustez la porte du meuble aux meubles voisins :
 - Vous atteignez la **compensation en hauteur Y** en vissant les vis d'ajustement supérieures ①.
 - Vous atteignez la **compensation latérale X** en déplaçant la porte du meuble.
 - Vous atteignez la **compensation en profondeur Z** en tirant ou en poussant légèrement la porte du meuble.
- Serrez d'abord les vis d'ajustement du haut ① et ②, puis les vis du bas ③.
- Poussez les habillages fournis ④ et ⑤.

MIELE France

Siège social

9 avenue Albert Einstein - Z. I. du Coudray

93151 - Le Blanc-Mesnil CEDEX

R.C.S. Bobigny B 708 203 088

Miele Experience Center

Paris Rive Droite

55 Boulevard Malesherbes

75008 Paris

Miele Experience Center

Paris Rive Gauche

30 rue du Bac

75007 Paris

Miele Experience Center Nice

Secteur Cap 3000

285 avenue de Verdun

06700 Saint-Laurent du Var



Internet
www.miele.fr



La ligne Consommateurs

Conseils, SAV, accessoires
et pièces détachées

09 74 50 1000

Appel non surtaxé

Siège en Allemagne

Miele & Cie. KG

Carl-Miele-Straße 29, 33332 Gütersloh