



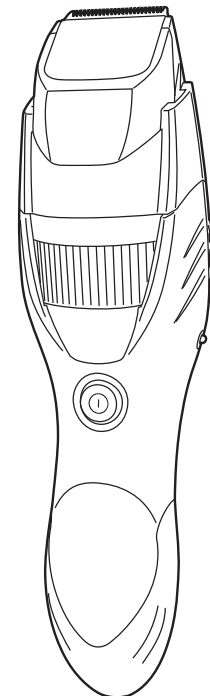
MARQUE: PANASONiC
REFERENCE: ER-GB40-S503
CODiC: 4306813



Panasonic

Operating Instructions (Household) Rechargeable Beard/Hair Trimmer Model No. ER-GB40

| | | | | | |
|-------------------|-----------|------------------|-----------|------------------|------------|
| English | 2 | Dansk | 50 | Česky | 98 |
| Deutsch | 10 | Português | 58 | Slovensky | 106 |
| Français | 18 | Norsk | 66 | Magyar | 114 |
| Italiano | 26 | Svenska | 74 | Română | 123 |
| Nederlands | 34 | Suomi | 82 | Türkçe | 131 |
| Español | 42 | Polski | 90 | | |



Before operating this unit, please read these instructions completely and save them for future use.

Merci d'avoir choisi une tondeuse Panasonic. Veuillez lire toutes les instructions avant de l'utiliser.

Important

Cette tondeuse est équipée d'une batterie rechargeable intégrée. Ne pas jeter au feu, chauffer, ou charger, utiliser, ou laisser dans un endroit où la température ambiante est élevée.

► Avant utilisation

Cette tondeuse HUMIDE/À SEC peut être utilisée pour une coupe humide ou à sec. Vous pouvez utiliser cette tondeuse étanche sous la douche et la rincer sous l'eau. Le symbole suivant indique qu'elle peut être utilisée sous la douche ou dans le bain.



► Utilisation de la tondeuse

- Vérifiez que les lames ne sont pas endommagées ni déformées avant utilisation.
- Cessez de l'utiliser s'il présente une anomalie ou une panne.
- Eteignez l'appareil avant de changer la longueur de coupe ou pour retirer la fixation du peigne.
- Avant et après chaque utilisation, appliquez de l'huile aux endroits indiqués par des flèches. (Voir page 24.)
- L'appareil ne doit pas être utilisé sur des animaux.
- Ne pas appuyer la lame contre la peau.
- Ne pas utiliser la tondeuse dans un but autre que pour la coupe.

- Cet appareil n'a pas été conçu pour être utilisé par des personnes (enfants y compris) souffrant d'un handicap physique, sensoriel ou mental, ou ne disposant pas de l'expérience et des connaissances nécessaires à une utilisation sûre, à moins qu'elles aient reçu toutes les consignes requises par la personne responsable de leur sécurité quant à l'utilisation de l'appareil. Ne pas laisser un enfant jouer avec la tondeuse.

► Recharge de la tondeuse

- N'utilisez jamais l'adaptateur CA dans la salle de bain ou sous la douche.
- Utilisez uniquement l'adaptateur CA dédié (RE7-69) (RE7-74 pour le Royaume-Uni). N'utilisez pas l'adaptateur CA dédié pour charger d'autres appareils.
- Ne pas charger l'appareil dans un endroit exposé à la lumière directe du soleil ou d'une source de chaleur. La température recommandée pour le charge est de 0 °C et 35 °C.
- Branchez l'adaptateur CA sur une prise secteur ne présentant pas d'humidité et manipulez-le avec des mains sèches.
- La tondeuse peut chauffer en cours de fonctionnement et de chargement. Il ne s'agit toutefois pas d'une anomalie.
- Tenez la fiche lorsque vous la débranchez de la prise secteur. Si vous tirez sur le cordon d'alimentation, vous risquez de l'endommager.
- N'utilisez pas la tondeuse si le cordon d'alimentation ou l'adaptateur CA est usé ou si la fiche ne s'adapte pas parfaitement dans la prise.
- Ne pas endommager ni déformer le cordon d'alimentation. Ne pas placer d'objets lourds sur le cordon d'alimentation ni le coincer entre des objets.
- Le cordon d'alimentation ne peut pas être remplacé. S'il est endommagé, l'adaptateur CA doit être mis au rebut.

► Nettoyage de la tondeuse

Attention

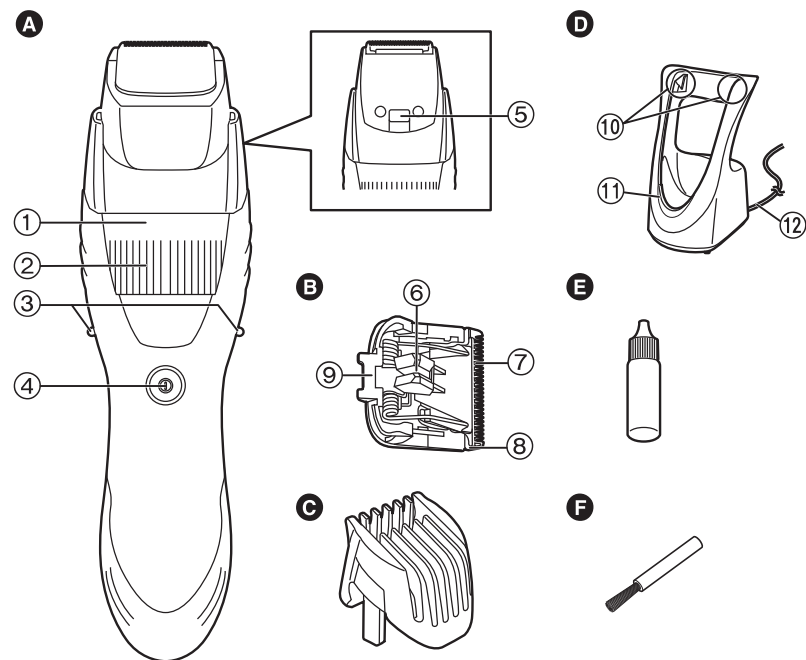
Débranchez la fiche de la prise secteur avant le nettoyage pour éviter tout choc électrique.

- Le logement ne doit jamais être retiré car cela affecterait l'étanchéité de la construction de l'appareil.
- En cas de nettoyage à l'eau, ne pas utiliser d'eau salée ou d'eau chaude. Ne pas immerger la tondeuse pendant une période prolongée.
- Nettoyez le boîtier uniquement avec un tissu imbibé d'eau courante ou d'eau courante savonneuse. Ne pas utiliser de solvant, d'essence, d'alcool ou d'autres produits chimiques.
- N'utilisez pas d'eau pour laver l'adaptateur CA.
- Nettoyer régulièrement la prise de courant pour retirer la poussière ou la saleté.

► Rangement de la tondeuse

- Après utilisation, rangez la tondeuse dans un endroit sec.
- Ne pas ranger l'appareil dans un endroit exposé à la lumière directe du soleil ou près d'autres sources de chaleur.
- Enlevez la tondeuse de l'adaptateur CA lors du rangement.
- Ne pliez pas le cordon d'alimentation et ne l'enroulez pas autour de l'adaptateur CA.
- Stocker l'adaptateur secteur dans un endroit sec où il est protégé de tout dommage.
- Tenez l'huile hors de portée des enfants.

Identification des pièces



- | | |
|----------------------------------------------------|--------------------------------------------------------------|
| A Corps principal | ⑨ Crochet de montage |
| ① Indicateur de la hauteur de coupe | C Sabot (1 mm à 10 mm) |
| ② Molette de réglage de la hauteur de coupe | D Adaptateur CA (RE7-69) (RE7-74 pour le Royaume-Uni) |
| ③ Plots de contact latéraux | ⑩ Bornes de chargement |
| ④ Bouton de mise en marche | ⑪ Témoin de charge |
| ⑤ Entrée d'eau | ⑫ Cordon d'alimentation |
| B Lame | E Huile |
| ⑥ Levier de nettoyage | F Brosse de nettoyage |
| ⑦ Lame amovible | |
| ⑧ Lame fixe | |

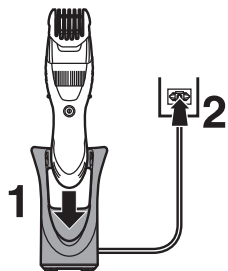
Chargement

Recharge de la tondeuse

Réalisez les étapes suivantes pour charger la tondeuse si elle paraît perdre de la vitesse.

1 Éteignez la tondeuse et placez-la sur l'adaptateur CA de la façon indiquée et jusqu'à ce qu'elle s'encliquète.

- La tondeuse ne se chargera pas avant que les plots de contact latéraux soient en contact avec les bornes de chargement.
- Essuyez, si nécessaire, toutes gouttes d'eau situées sur les plots de contact latéraux.
- Si vous rechargez la tondeuse avec le bouton de mise en marche positionné sur ON, celle-ci va fonctionner de nouveau dès que vous la débranchez de l'adaptateur CA.



2 Insérez la fiche dans une prise secteur.

Le témoin lumineux de charge s'allume en rouge.

- Le temps de charge diffère selon la tension nominale. (Voir page 25.)
- Lorsque vous chargez la tondeuse pour la première fois ou si elle n'a pas été utilisée pendant plus de 6 mois, le témoin de charge risque de ne pas s'allumer pendant quelques minutes, et la durée de fonctionnement pourrait être réduite. Veuillez charger la tondeuse pendant plus de 18 heures dans un tel cas.

3 Débranchez la fiche une fois la recharge terminée.

- Laisser charger la batterie au-delà du temps de charge indicatif n'affectera pas les performances de celle-ci.
- La température ambiante recommandée pour la charge est de 0 – 35 °C. Les performances de la batterie peuvent se dégrader ou la batterie risque de ne pas se charger en cas de températures extrêmement basses ou élevées.

- Le témoin lumineux de charge s'allume et reste allumé jusqu'à ce que la fiche soit retirée de la prise secteur.
- Une recharge complète fournit assez d'énergie pour environ 50 minutes utilisation.

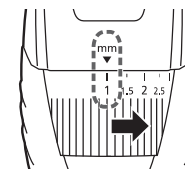
Vous ne pouvez pas utiliser la tondeuse lorsqu'elle est en cours de chargement.

Utilisation

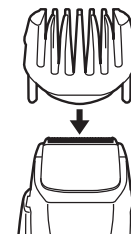
Utilisation du sabot

Vérifiez que la tondeuse est éteinte.

1 Tournez la molette de réglage sur la position « 1 ».



2 Montez le sabot sur le corps principal de l'appareil jusqu'à ce qu'il s'encliquète.



3 Tournez la molette pour déplacer le sabot jusqu'à la longueur de coupe souhaitée (entre 1 et 10 mm).

| | | | | | | | | | | |
|--------------------------------------|---|-----|---|-----|---|-----|---|-----|---|-----|
| Longueur de taille (mm) (estimation) | 1 | 1,5 | 2 | 2,5 | 3 | 3,5 | 4 | 4,5 | 5 | 5,5 |
| Indicateur | 1 | 1.5 | 2 | 2.5 | 3 | 3.5 | 4 | 4.5 | 5 | 5.5 |

| | | | | | | | | | |
|--------------------------------------|---|-----|---|-----|---|-----|---|-----|----|
| Longueur de taille (mm) (estimation) | 6 | 6,5 | 7 | 7,5 | 8 | 8,5 | 9 | 9,5 | 10 |
| Indicateur | 6 | 6.5 | 7 | 7.5 | 8 | 8.5 | 9 | 9.5 | 10 |

- La longueur du cheveu sera à peine plus longue que la hauteur sélectionnée.

Utilisation

Utilisation de la tondeuse

S'assurer que la lame n'est pas endommagée.

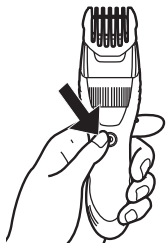
Nous conseillons d'utiliser la tondeuse à une température ambiante comprise entre 0 et 35 °C. En dehors de cette plage, elle risque de ne plus fonctionner.

Coupe à sec

► Tailler à l'aide du sabot

Ne pas utiliser avec de la mousse à raser ou lorsque la barbe est humide.

- 1 Appuyez sur le bouton de mise en marche pour éteindre la tondeuse.**
- 2 Monter l'accessoire et ajuster la molette de réglage. (Voir page 20.)**
- 3 Appuyez sur le bouton de mise en marche pour allumer la tondeuse.**



- 4 Maintenez la tondeuse avec le bouton de mise en marche face vers le bas, et coupez la barbe en déplaçant la tondeuse à contresens du poil de la barbe.**

- Des poils de barbe peuvent s'accumuler à l'intérieur du sabot lorsque qu'une barbe volumineuse est coupée. Éliminez donc tous les poils de barbe du sabot après chaque utilisation.



► Tailler sans le sabot

Modeler votre moustache

■ Au dessus des lèvres

Placez la tondeuse perpendiculairement à votre peau avec le bouton de mise en marche face vers le haut et taillez votre moustache.



Pour arrondir la forme, taillez autour de votre moustache en maintenant perpendiculairement le corps principal de l'appareil.



■ Tailler les bords de la barbe

Taillez graduellement votre barbe avec le bouton de mise en marche face à votre peau, en prenant garde de ne pas trop raser.



Modeler vos favoris

Placez la tondeuse perpendiculairement à votre peau et taillez vos favoris.

**Façonner les poils autour des oreilles**

Taillez les poils autour de vos oreilles en maintenant perpendiculairement le corps principal de l'appareil.

**Tailler votre duvet**

Taillez lentement votre duvet, en déplaçant l'appareil de bas en haut, avec le bouton de mise en marche face à votre peau.



- Tailler votre barbe ou votre moustache sans accessoire permettra de couper le poil à une longueur d'environ 0,5 mm.

Rasage sous l'eau**► Tailler sans le sabot**

Taillez votre barbe ou votre duvet sur peau mouillée ou avec un produit nettoyant sur votre visage.

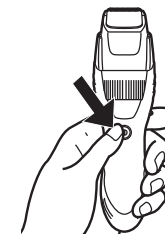
Le rasage sous l'eau réduit les frottements pour une coupe en douceur.

Le rasage sous l'eau est recommandé pour couper une barbe complète à une longueur de 0,5 mm sans accessoire.

1 Retirez le sabot du corps de la tondeuse.

2 Appliquez de l'eau, du savon, etc. sur votre visage.

3 Appuyez sur le bouton de mise en marche pour allumer la tondeuse.



4 Taillez lentement votre barbe, en déplaçant l'appareil de bas en haut, avec le bouton de mise en marche face à votre peau.

**Remarques**

- N'utilisez pas de la mousse à raser, car ceci pourrait diminuer les performances de coupe.
- Veillez à rincer avec de l'eau le corps de l'appareil et à appliquer de l'huile sur les lames après un rasage sous l'eau.

Entretien

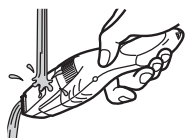
Nettoyage de la tondeuse

Un nettoyage est recommandé après chaque utilisation de l'appareil.

1. Enlevez la tondeuse de l'adaptateur CA.

Pour enlever les petites impuretés

2. Retirez le sabot et allumez la tondeuse.
3. Faites couler de l'eau par l'entrée d'eau située à l'arrière du corps principal de l'appareil, rincez soigneusement pendant environ 20 secondes, puis éteignez la tondeuse.



- Rincez avec de l'eau et secouez plusieurs fois pour enlever l'eau.

Pour les grosses impuretés

2. Retirez le sabot et la lame.
3. Nettoyez la tondeuse et la lame à l'eau courante.



- Rincez avec de l'eau et secouez plusieurs fois pour enlever l'eau.

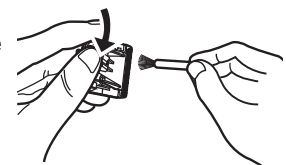
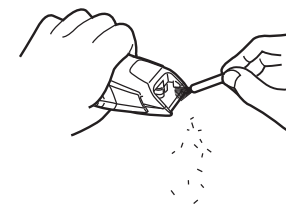
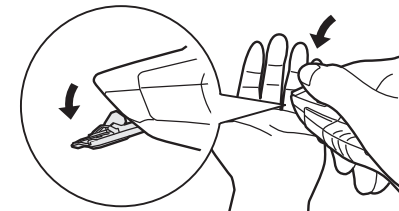
4. Essuyez l'eau à l'aide d'une serviette, puis laissez sécher naturellement.
 - Il va sécher plus vite si le couteau est enlevé.
5. Appliquez quelques gouttes d'huile sur la lame une fois sèche.
6. Fixez le sabot et la lame à la tondeuse.

4



Nettoyage avec la brosse

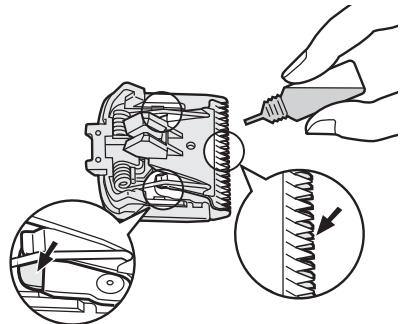
1. Enlevez la tondeuse de l'adaptateur CA.
 - Vérifiez que la tondeuse est éteinte.
2. Retirez la fixation du peigne.
3. Tenez le corps principal, placez votre pouce contre les lames et les pousser vers l'extérieur par rapport au corps principal.
4. Brossez pour enlever tous les poils du corps principal et des alentours de la lame.
5. Brossez pour enlever tous les poils qui ont été taillés entre la lame fixe et la lame mobile tout en pressant sur le levier de nettoyage pour relever la lame mobile.
6. Appliquez quelques gouttes d'huile sur la lame.
7. Fixez le sabot et la lame à la tondeuse.



Lubrification

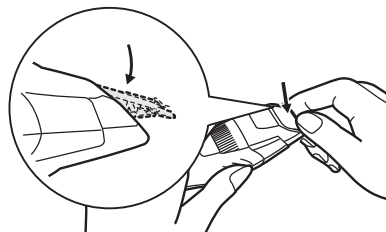
Appliquez quelques gouttes d'huile sur la tondeuse avant et après chaque utilisation.

Appliquez une goutte d'huile sur les points indiqués par les flèches.



Remonter la lame

Fixez le crochet de montage dans le montage de lame sur la tondeuse et le poussez jusqu'à ce qu'il s'enclenche.



► Durée de vie de la lame

La durée de vie de la lame varie selon la fréquence et la durée d'utilisation de la tondeuse.

Par exemple, la durée de la lame est approximativement de 3 ans lorsque la tondeuse est utilisée pendant 5 minutes, 10 fois par mois. Même avec un entretien approprié, remplacer les lames si l'efficacité de la coupe réduit de façon considérable.

► Durée de vie de la batterie

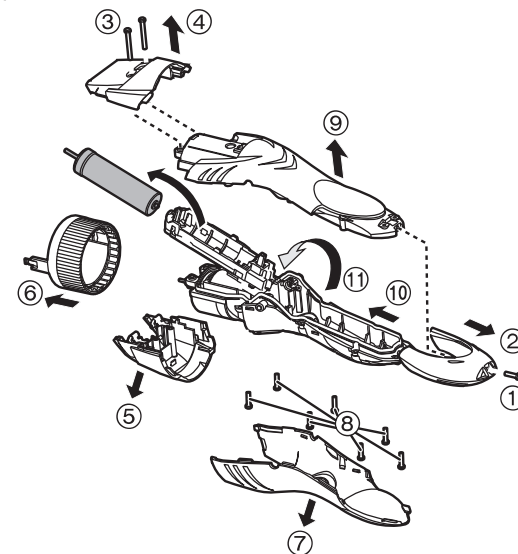
La durée de vie de la batterie varie en fonction de la fréquence et de la durée d'utilisation. Si la batterie est rechargée une fois toutes les 2 semaines, la durée de vie sera d'environ 3 ans.

- Il est recommandé de recharger la tondeuse au moins tous les 6 mois même lorsqu'elle n'est pas utilisée car la batterie va se décharger et sa durée de vie risque de se trouver réduite.

Retrait de la batterie rechargeable intégrée

Retirez la batterie rechargeable intégrée avant de jeter la tondeuse. Veuillez vous assurer que la batterie est mise au rebut dans un endroit officiellement prévu à cet effet, le cas échéant. Ne pas démonter ni remplacer la batterie afin de pouvoir réutiliser la tondeuse. Vous risqueriez de provoquer un incendie ou de vous électrocuter. Veuillez contacter un centre de service après-vente agréé.

- Enlevez la tondeuse de l'adaptateur CA lors du retrait de la batterie.
- Effectuez les étapes de ① à ⑪, surélevez la batterie, et retirez-la.
- Faites très attention à ne pas court-circuiter la batterie.



Protection de l'environnement et recyclage des matériaux

La tondeuse contient une batterie au Nickel-Métal-Hydrure.

Veuillez vous assurer que la batterie est jetée dans un emplacement officiellement destiné à cet usage, s'il y en existe dans votre pays.

Caractéristiques

| | | | |
|-------------------------|--------------------------------------------------|--------------|----------------|
| Source d'alimentation | Voir la plaque signalétique sur l'adaptateur CA. | | |
| Tension du moteur | 1,2 V --- | | |
| Temps de chargement | RE7-69 | 230 V \sim | Env. 8 heures |
| | RE7-74 pour le Royaume-Uni | 240 V \sim | Env. 8 heures |
| | | 230 V \sim | Env. 10 heures |
| Perturbation acoustique | 53 (dB (A) re 1 pW) | | |

Ce produit est destiné uniquement à l'usage domestique.

Avis aux utilisateurs concernant la collecte et l'élimination des piles et des appareils électriques et électroniques usagés



Apposé sur le produit lui-même, sur son emballage, ou figurant dans la documentation qui l'accompagne, ce pictogramme indique que les piles et appareils électriques et électroniques usagés doivent être séparés des ordures ménagères.



Afin de permettre le traitement, la valorisation et le recyclage adéquats des piles et des appareils usagés, veuillez les porter à l'un des points de collecte prévus, conformément à la législation nationale en vigueur ainsi qu'aux directives 2002/96/CE et 2006/66/CE.



En éliminant piles et appareils usagés conformément à la réglementation en vigueur, vous contribuez à prévenir le gaspillage de ressources précieuses ainsi qu'à protéger la santé humaine et l'environnement contre les effets potentiellement nocifs d'une manipulation inappropriée des déchets.

Pour de plus amples renseignements sur la collecte et le recyclage des piles et appareils usagés, veuillez vous renseigner auprès de votre mairie, du service municipal d'enlèvement des déchets ou du point de vente où vous avez acheté les articles concernés.

Le non-respect de la réglementation relative à l'élimination des déchets est passible d'une peine d'amende.

Pour les utilisateurs professionnels au sein de l'Union européenne

Si vous souhaitez vous défaire de pièces d'équipement électrique ou électronique, veuillez vous renseigner directement auprès de votre détaillant ou de votre fournisseur.

[Information relative à l'élimination des déchets dans les pays extérieurs à l'Union européenne]

Ce pictogramme n'est valide qu'à l'intérieur de l'Union européenne. Pour connaître la procédure applicable dans les pays hors Union Européenne, veuillez vous renseigner auprès des autorités locales compétentes ou de votre distributeur.