



MARQUE: SAMSUNG
REFERENCE: BRB260010WW
CODiC: 4307216



NOTICE
↓



Réfrigérateur

Guide d'utilisation

BRB2601*/BRB2600*

SEF

Appareil encastré

SAMSUNG

Sommaire

Consignes de sécurité	3
Consignes de sécurité importantes et symboles :	5
Symboles d'avertissement importants concernant le transport et le lieu d'installation de l'appareil	6
Avertissements importants concernant l'installation	6
Installation en toute sécurité	11
Avertissements importants concernant l'utilisation	12
Utilisation en toute sécurité	18
Nettoyage en toute sécurité	20
Avertissements importants concernant la mise au rebut	21
Conseils complémentaires pour une utilisation appropriée	23
Conseils en matière d'économie d'énergie	24
Cet appareil est destiné à être utilisé dans les applications domestiques et similaires telles que :	25
Instructions concernant la réglementation DEEE	26
Installation	27
Présentation rapide du réfrigérateur	27
Installation étape par étape	29
Opérations	40
Panneau de commande	40
Samsung Smart Home (modèles applicables uniquement)	45
Informations relatives au stockage	47
Entretien	49
Utilisation et entretien	49
Nettoyage	51
Remplacement	51
Dépannage	52
Généralités	52
Entendez-vous des sons anormaux provenant du réfrigérateur ?	55
Samsung Smart Home (modèles applicables uniquement)	57

Consignes de sécurité

- Avant d'utiliser votre nouveau réfrigérateur Samsung, veuillez lire attentivement ce manuel afin de vous assurer que vous savez comment utiliser de manière sûre et efficace ses différentes fonctionnalités.
- Cet appareil n'est pas conçu pour être utilisé par des personnes (y compris des enfants) ayant des capacités physiques, sensorielles ou mentales réduites, ou ayant un manque d'expérience et de connaissances, à moins qu'elles soient surveillées ou qu'elles aient reçu les instructions nécessaires concernant l'utilisation de cet appareil de la part d'une personne responsable de leur sécurité.
- Cet appareil n'est pas destiné à être utilisé par des enfants de moins de 8 ans ou des personnes ayant des capacités physiques, sensorielles ou mentales réduites, ou un manque d'expérience et de connaissances, à moins qu'elles soient surveillées ou qu'elles aient reçu les instructions nécessaires concernant l'utilisation de cet appareil de la part d'une personne responsable, et ce, pour leur propre sécurité.

Les enfants ne doivent pas jouer avec l'appareil. Le nettoyage et la maintenance de l'appareil ne doivent pas être effectués par des enfants sans surveillance.

- Les avertissements et les consignes importantes de sécurité contenus dans ce manuel ne prétendent pas couvrir toutes les situations susceptibles de se produire. Il est de votre responsabilité de faire preuve de bon sens et de prudence lors de l'installation, de l'entretien et du fonctionnement de l'appareil.

Consignes de sécurité

- Les consignes d'utilisation suivantes concernent plusieurs modèles ; il est donc possible que les caractéristiques de votre réfrigérateur soient légèrement différentes de celles spécifiées dans ce manuel et que certains symboles d'avertissement ne s'appliquent pas. Pour toute question, contactez le centre d'assistance le plus proche ou connectez-vous sur www.samsung.com.
- Afin d'éviter la création d'un mélange gaz-air inflammable lorsqu'une fuite se produit dans le circuit frigorifique, la taille de la pièce où installer l'appareil dépend de la quantité de gaz réfrigérant utilisée.
- Ne démarrez jamais un appareil qui présente des signes d'endommagement. En cas de doutes, contactez votre revendeur. La pièce doit avoir un volume de 1 m³ pour chaque 8 g de gaz réfrigérant R-600a à l'intérieur de l'appareil. La quantité de gaz réfrigérant que votre appareil peut contenir est indiquée sur la plaque signalétique située à l'intérieur de l'appareil.
- Le gaz réfrigérant qui pourrait s'échapper des tuyaux risquerait de s'enflammer ou de provoquer des lésions oculaires. En cas de fuite de réfrigérant, n'approchez pas de flamme nue, éloignez tout objet inflammable de l'appareil et aérez immédiatement la pièce.
 - Le non-respect de cette consigne risquerait de provoquer un incendie ou une explosion.
- Il est dangereux pour quiconque n'est pas un agent d'entretien agréé d'entretenir cet appareil.
- Dans cet appareil, ne stockez pas de substances explosives telles que des aérosols avec un propulseur inflammable.

Consignes de sécurité importantes et symboles :

Veillez suivre toutes les consignes de sécurité fournies dans le présent manuel. Le présent manuel utilise les symboles de sécurité suivants.

AVERTISSEMENT

Pratiques inadaptées ou dangereuses susceptibles de causer des blessures graves, voire mortelles, et des dommages matériels.

ATTENTION

Pratiques inadaptées ou dangereuses susceptibles de causer des blessures graves et/ou des dommages matériels.

REMARQUE

Informations utiles qui aident l'utilisateur à comprendre ou à utiliser au mieux son réfrigérateur.

Ces symboles d'avertissement ont pour but d'éviter tout risque de blessure.

Respectez-les en toutes circonstances.

Lisez attentivement la présente section et conservez le guide en lieu sûr afin de pouvoir vous y reporter ultérieurement.

Consignes de sécurité

Symboles d'avertissement importants concernant le transport et le lieu d'installation de l'appareil

AVERTISSEMENT

- Veillez à ce qu'aucune pièce du circuit frigorifique ne soit endommagée pendant le transport ou l'installation de l'appareil.
 - Risque d'incendie ou de lésions oculaires en cas de fuite de réfrigérant. En cas de fuite, n'approchez pas de flamme nue ou de matière potentiellement inflammable et aérez la pièce pendant plusieurs minutes.
 - Cet appareil contient une faible quantité de réfrigérant isobutane (R-600a), un gaz naturel présentant une compatibilité écologique élevée, mais étant également un combustible. Veillez à ce qu'aucune pièce du circuit frigorifique ne soit endommagée pendant le transport ou l'installation de l'appareil.

Avertissements importants concernant l'installation

AVERTISSEMENT

- N'installez pas le réfrigérateur dans un lieu humide ou dans un lieu où il est susceptible d'être en contact avec de l'eau.
 - Une détérioration de l'isolation sur des composants électriques est susceptible de provoquer une électrocution ou un incendie.
- N'installez pas le réfrigérateur dans un endroit exposé à la lumière directe du soleil ou à proximité d'une cuisinière, d'un appareil de chauffage ou d'autres appareils.

-
- Ne branchez pas plusieurs appareils dans la même multiprise. Le réfrigérateur doit toujours être branché sur une prise électrique indépendante dotée d'une tension nominale correspondant à celle figurant sur la plaque signalétique du réfrigérateur.
 - Vous obtiendrez de meilleurs résultats et éviterez également une surcharge des circuits électriques (risque d'incendie à la suite d'une surchauffe des fils).
 - Ne branchez pas la fiche d'alimentation dans une prise murale mal fixée.
 - Cela risquerait d'entraîner un choc électrique ou un incendie.
 - N'utilisez pas de cordon dont la gaine est craquelée ou endommagée à quelque endroit ou à l'une de ses extrémités.
 - Ne pliez pas le cordon d'alimentation à l'excès et ne posez pas d'objets lourds dessus.
 - Ne tirez pas ou ne pliez pas excessivement le cordon d'alimentation.
 - Ne tordez pas ou ne nouez pas le cordon d'alimentation.
 - N'accrochez pas le cordon d'alimentation sur un objet métallique, ne placez pas un objet lourd sur le cordon d'alimentation, n'insérez pas le cordon d'alimentation entre des objets, ou n'enfoncez pas le cordon d'alimentation dans l'espace situé derrière l'appareil.
 - Lorsque vous déplacez le réfrigérateur, assurez-vous qu'il ne roule pas sur le cordon d'alimentation, et prenez garde de ne pas endommager ce dernier.
 - Risque de choc électrique ou d'incendie.

Consignes de sécurité

- Ne débranchez jamais le réfrigérateur en tirant sur le cordon d'alimentation. Maintenez toujours fermement la fiche pour la débrancher de la prise de courant.
 - Tout dommage causé au cordon est susceptible d'entraîner un court-circuit, un incendie et/ou un choc électrique.
- Dans cet appareil, ne stockez pas de substances explosives telles que des aérosols avec un propulseur inflammable.
- N'installez pas cet appareil près d'une source de chaleur ni d'un matériau inflammable.
- N'installez pas cet appareil dans un endroit où des fuites de gaz sont susceptibles de se produire.
 - Risque de choc électrique ou d'incendie.
- Ce réfrigérateur doit être correctement situé et installé conformément aux instructions du présent guide avant d'être utilisé.
- Branchez la fiche d'alimentation de façon à ce que le cordon pende vers le bas.
 - Si vous branchez la fiche d'alimentation à l'envers, le fil est susceptible de se rompre et de provoquer un incendie ou un choc électrique.
- Assurez-vous que la fiche d'alimentation n'est pas écrasée ou endommagée par le dos du réfrigérateur.
- Gardez les matériaux d'emballage hors de portée des enfants.
 - Il y a un risque d'asphyxie si un enfant place les matériaux d'emballage sur sa tête.

-
- L'appareil doit être positionné de façon à ce que la fiche reste accessible après l'installation.
 - Le non-respect de cette consigne risquerait de provoquer un choc électrique ou un incendie en raison de fuites électriques.
 - N'installez pas cet appareil dans un lieu humide, huileux ou poussiéreux, ni dans un endroit exposé directement au soleil ou à l'eau (gouttes de pluie).
 - Une détérioration de l'isolation des composants électriques est susceptible de provoquer un choc électrique ou un incendie.
 - Si vous constatez des traces de poussière ou d'eau dans le réfrigérateur, débranchez la prise et contactez votre centre de service Samsung Electronics.
 - À défaut, il existe un risque d'incendie.
 - Ne montez pas sur l'appareil et ne placez pas d'objets (tels que du linge, des bougies allumées, des cigarettes allumées, de la vaisselle, des produits chimiques, des objets métalliques, etc.) sur celui-ci.
 - Le non-respect de cette consigne risque d'entraîner une électrocution, un incendie, des problèmes avec l'appareil ou des blessures corporelles.
 - Vous devez retirer toutes les pellicules protectrices en plastique avant de brancher l'appareil pour la première fois.

Consignes de sécurité

- Les enfants ne doivent pas jouer ni avec les circlips utilisés pour le réglage de la porte ni avec les clips pour le tuyau d'eau.
 - Il y a un risque d'asphyxie si un enfant avale un circlip ou un clip pour le tuyau d'eau. Tenez les circlips et les clips pour le tuyau d'eau hors de portée des enfants.
- Le réfrigérateur doit être correctement mis à la terre.
 - Veillez toujours à ce que le réfrigérateur soit branché à la terre avant de vérifier ou de réparer n'importe quelle partie de l'appareil. Les fuites électriques peuvent provoquer des chocs électriques graves.
- N'utilisez jamais de conduites de gaz, de fils téléphoniques ou d'autres éléments susceptibles d'attirer la foudre pour relier l'appareil à la terre.
 - Le réfrigérateur doit être mis à la terre afin d'éviter les fuites électriques ou les électrocutions provoquées par les fuites de courant de l'appareil.
 - Le non-respect de cette consigne risque d'entraîner une électrocution, un incendie, une explosion ou des problèmes avec l'appareil.
- Branchez fermement la fiche dans la prise murale. N'utilisez pas de fiche d'alimentation endommagée, de cordon d'alimentation endommagé ou de prise murale mal fixée.
 - Risque de choc électrique ou d'incendie.
- Si le cordon d'alimentation est endommagé, demandez son remplacement immédiat par le fabricant ou ses fournisseurs de service.

-
- Le fusible du réfrigérateur doit être changé par un technicien qualifié ou une entreprise de dépannage.
 - Le non-respect de cette consigne risquerait de provoquer un choc électrique ou des blessures corporelles.
 - Cet appareil est un modèle encastré qui requiert une ventilation guidée. Afin d'éviter tout risque d'explosion, veillez à laisser suffisamment de place pour assurer une bonne ventilation.

Installation en toute sécurité

ATTENTION

- Laissez un espace suffisant autour du réfrigérateur et installez celui-ci sur une surface plane.
 - N'obstruez pas l'espace de ventilation à l'intérieur du réfrigérateur ou de son caisson.
- Laissez l'appareil reposer pendant 2 heures avant de charger les aliments à l'intérieur après son installation et sa mise sous tension.
- Nous vous recommandons fortement de faire appel à un technicien qualifié ou à une entreprise de dépannage pour installer votre réfrigérateur.
 - Le non-respect de cette consigne risque d'entraîner un dysfonctionnement, un choc électrique, un incendie, une explosion ou des blessures corporelles.
- Une surcharge de l'une des portes peut provoquer le renversement du réfrigérateur et vous blesser.

Consignes de sécurité

- Afin d'éviter tout risque d'explosion, assurez-vous de laisser un espace d'au moins 3 mm autour de la structure de ventilation pour cet appareil.
- La prise de courant doit être facilement accessible de sorte que vous puissiez rapidement débrancher l'appareil de l'alimentation en cas d'urgence. La prise de courant ne doit pas se trouver derrière l'appareil ; elle doit être visible depuis le devant.

Avertissements importants concernant l'utilisation

AVERTISSEMENT

- Ne branchez pas la prise d'alimentation si vous avez les mains mouillées.
 - Cela pourrait causer un choc électrique.
- N'entreposez pas d'objets sur le dessus de l'appareil.
 - Lors de l'ouverture ou de la fermeture de la porte, les objets pourraient tomber et provoquer des blessures corporelles et/ou des dommages matériels.
- Ne placez pas vos mains, vos pieds, ni des objets métalliques (baguettes métalliques, etc.) sous le réfrigérateur ou à l'arrière de celui-ci.
 - Risque de choc électrique ou des blessures corporelles.
 - Les bords coupants sont susceptibles de provoquer des blessures corporelles.
- Ne touchez pas les parois intérieures du congélateur ni les produits qui y sont rangés si vous avez les mains mouillées.
 - Risque de gelures.

-
- Ne placez pas de récipient rempli d'eau sur le réfrigérateur.
 - En cas de renversement, cela pourrait entraîner un incendie ou un choc électrique.
 - Ne stockez pas d'objets ou de substances volatiles ou inflammables (benzène, diluant, propane, alcool, éther, gaz liquéfié et toute autre substance similaire) dans le réfrigérateur.
 - Le réfrigérateur a été conçu exclusivement pour le rangement de produits alimentaires.
 - Cela pourrait entraîner un incendie ou une explosion.
 - Les enfants ne doivent pas utiliser l'appareil sans la surveillance d'un adulte.
 - Maintenez les doigts éloignés des zones contenant des « points de pincement ». Le jeu entre les portes et l'armoire doit nécessairement être faible. Soyez attentif lorsque vous ouvrez les portes si des enfants se trouvent dans la zone.
 - Ne laissez pas les enfants se suspendre à la porte de l'appareil ou aux bacs des portes. Ils risqueraient de se blesser.
 - Ne laissez pas les enfants entrer dans le réfrigérateur. Ils risqueraient de rester emprisonnés.
 - Ne placez pas vos mains sous l'appareil.
 - Les bords coupants sont susceptibles de provoquer des blessures corporelles.
 - Ne rangez pas de produits pharmaceutiques, chimiques ou sensibles aux températures dans le réfrigérateur.
 - Les produits nécessitant un contrôle strict de la température ne doivent pas être entreposés dans le réfrigérateur.

Consignes de sécurité

- Ne placez pas et n'utilisez pas d'appareil électrique à l'intérieur du réfrigérateur/congélateur sauf s'il s'agit d'un type recommandé par le fabricant.
- Si l'appareil dégage une odeur chimique ou de la fumée, débranchez-le immédiatement et contactez votre centre de service technique Samsung Electronics.
- En cas de traces de poussière ou d'eau dans le réfrigérateur, débranchez la prise et contactez votre centre de service technique Samsung Electronics.
 - À défaut, il existe un risque d'incendie.
- Ne laissez pas les enfants monter sur un bac.
 - Le bac risquerait de se casser et de provoquer leur chute.
- Ne laissez pas les portes du réfrigérateur ouvertes lorsque l'appareil n'est pas sous surveillance afin d'éviter qu'un enfant ne se glisse à l'intérieur de l'appareil.
- Ne laissez pas les jeunes enfants s'approcher du tiroir.
 - Risque d'étouffement ou de blessures.
- Ne remplissez pas trop le réfrigérateur.
 - Lors de l'ouverture de la porte, un article pourrait tomber et provoquer des blessures corporelles ou des dommages matériels.
- Ne vaporisez pas de substance volatile telle qu'un insecticide sur la surface de l'appareil.
 - Ces produits peuvent se révéler dangereux pour la santé et risquent en outre de provoquer une électrocution, un incendie ou un dysfonctionnement de l'appareil.

-
- N'utilisez pas ni n'entreposez pas de substances thermosensibles (ex. : pulvérisateurs ou objets inflammables, glace sèche, médicaments ou produits chimiques) à proximité ou à l'intérieur du réfrigérateur.
 - N'utilisez pas de sèche-cheveux pour sécher l'intérieur du réfrigérateur. Ne placez pas de bougie allumée à l'intérieur du réfrigérateur pour éliminer les mauvaises odeurs.
 - Risque de choc électrique ou d'incendie.
 - Ne montez pas sur l'appareil et ne placez pas d'objets (tels que du linge, des bougies allumées, des cigarettes allumées, de la vaisselle, des produits chimiques, des objets métalliques, etc.) sur celui-ci. Le non-respect de cette consigne risque d'entraîner une électrocution, un incendie, des problèmes avec l'appareil ou des blessures corporelles. Ne placez pas de récipient rempli d'eau sur l'appareil.
 - En cas de renversement, cela pourrait entraîner un incendie ou un choc électrique.
 - N'utilisez pas d'appareil mécanique ni de dispositif susceptible d'accélérer le processus de décongélation, autres que ceux recommandés par le fabricant.
 - N'endommagez pas le circuit frigorifique.
 - Ne fixez jamais directement l'ampoule DEL UV pendant une période prolongée.
 - Cela risquerait d'entraîner une fatigue oculaire due aux rayons ultraviolets.
 - Ne placez pas les clayettes du réfrigérateur à l'envers. La butée des clayettes ne fonctionnerait pas.
 - Cela pourrait provoquer des blessures dues à la chute de la clayette en verre.

Consignes de sécurité

- Maintenez les doigts éloignés des zones contenant des « points de pincement ». Le jeu entre les portes et l'armoire doit nécessairement être faible. Soyez attentif lorsque vous ouvrez les portes si des enfants se trouvent dans la zone.
- Si une fuite de gaz est détectée, évitez toute flamme nue ou source potentielle d'inflammation et aérez pendant plusieurs minutes la pièce dans laquelle se trouve l'appareil.
 - Ne touchez pas à l'appareil ou au cordon d'alimentation.
 - N'utilisez pas de ventilateur.
 - Une étincelle risquerait de provoquer une explosion ou un incendie.
- Utilisez uniquement les ampoules DEL fournies par le fabricant ou son réparateur agréé.
- Serrez les bouteilles les unes contre les autres pour éviter qu'elles ne tombent.
- Cet appareil est destiné au rangement des aliments dans un environnement domestique uniquement.
- Ne tentez pas de réparer, démonter ou modifier le réfrigérateur vous-même.
 - Des modifications non autorisées peuvent générer des problèmes de sécurité. Pour annuler une modification non autorisée, nous facturons le coût total des pièces et de la main d'œuvre.
- N'utilisez aucun fusible (tel que du cuivre, un fil d'acier, etc.) autre qu'un fusible standard.

-
- Si le réfrigérateur doit être réparé ou réinstallé, contactez le centre de service le plus proche.
 - Le non-respect de cette consigne risque d'entraîner un dysfonctionnement, un choc électrique, un incendie ou des blessures corporelles.
 - Veuillez prendre contact avec le centre de service le plus proche lorsque l'ampoule DEL intérieure ou extérieure est grillée.
 - Si le réfrigérateur dégage une odeur de brûlé ou de la fumée, débranchez-le immédiatement et contactez votre centre de service technique Samsung Electronics.
 - Le non-respect de cette consigne risquerait de provoquer un incendie ou un choc électrique.
 - Débranchez le réfrigérateur avant de remplacer les lampes intérieures.
 - Sinon, il pourrait y avoir un risque de choc électrique.
 - Contactez votre centre de service Samsung si vous éprouvez des difficultés à remplacer une ampoule (qui n'est pas une DEL).
 - Si l'appareil est équipé d'ampoules DEL, ne démontez pas vous-même les caches des lampes et les ampoules.
 - Contactez un centre de service Samsung.
 - Branchez fermement la fiche dans la prise murale.
 - N'utilisez pas de fiche d'alimentation endommagée, de cordon d'alimentation endommagé ou de prise murale mal fixée.
 - Risque de choc électrique ou d'incendie.

Consignes de sécurité

Utilisation en toute sécurité

ATTENTION

- Ne recongelez pas un aliment qui a complètement décongelé. Ne mettez pas de boissons gazeuses dans le compartiment congélateur. Ne mettez pas de bouteilles ou de récipients en verre dans le congélateur.
 - Si le contenu gèle, le verre est susceptible de se briser et de provoquer des blessures corporelles.
- Pour un fonctionnement optimal de l'appareil :
 - Ne placez pas d'aliments trop près des orifices de ventilation à l'arrière de l'appareil car ils pourraient empêcher la libre circulation de l'air dans la partie réfrigération.
 - Emballez bien les aliments ou mettez-les dans des récipients hermétiques avant de les placer dans le réfrigérateur.
 - Ne placez pas de bouteilles en verre ni de boissons gazeuses dans le congélateur. Elles pourraient congeler et se briser. Des contenants de boissons brisés peuvent vous blesser.
 - Respectez les durées de congélation et les dates de péremption associées aux aliments surgelés.
- Ne placez pas de verre ou de bouteilles ni de boissons gazeuses dans le congélateur.
 - Le récipient peut geler et se briser, ce qui peut entraîner une blessure.

-
- Ne mettez pas de boissons gazeuses dans le compartiment congélateur. Ne mettez pas de bouteilles ou de récipients en verre dans le congélateur.
 - Si le contenu gèle, le verre est susceptible de se briser et de provoquer des blessures corporelles ou des dommages matériels.
 - Garantie de réparation et modification.
 - Les changements et modifications apportés à cet appareil par un tiers ne sont pas couverts par le service de garantie Samsung. Samsung ne peut être tenue responsable des problèmes de sécurité résultant des modifications apportées par un tiers.
 - N'obstruez pas les orifices de ventilation à l'intérieur du réfrigérateur.
 - Si les orifices de ventilation sont obstrués, notamment par un sac en plastique, le réfrigérateur risque de trop refroidir.
 - Essuyez l'excédent d'humidité à l'intérieur et laissez les portes ouvertes.
 - Le non-respect de cette consigne pourrait engendrer le développement d'odeurs et de moisissure.
 - Si le réfrigérateur est débranché de la prise d'alimentation, patientez au moins cinq minutes avant de le rebrancher.
 - Si le réfrigérateur est mouillé par l'eau, débranchez la prise et contactez votre centre de service technique Samsung Electronics.
 - Ne frappez pas une surface en verre ou n'y appliquez pas une force excessive.
 - Du verre brisé pourrait entraîner des dommages corporels et/ou matériels.

Consignes de sécurité

- Soyez vigilant afin de ne pas vous pincer les doigts.
- En cas d'inondation, si votre appareil est entré en contact avec de l'eau, contactez le centre de service le plus proche.
 - Risque de choc électrique ou d'incendie.
- Faites attention à ne pas coincer vos doigts dans la porte du meuble lorsque vous ouvrez ou fermez celle-ci.

Nettoyage en toute sécurité

ATTENTION

- Ne vaporisez pas directement de l'eau à l'intérieur ou à l'extérieur du réfrigérateur.
 - Risque d'incendie ou de choc électrique.
- N'utilisez pas de sèche-cheveux pour sécher l'intérieur du réfrigérateur.
- Ne placez pas de bougie allumée à l'intérieur du réfrigérateur pour en éliminer les mauvaises odeurs.
 - Risque de choc électrique ou d'incendie.
- Ne vaporisez pas de produit de nettoyage directement sur l'écran.
 - Les caractères imprimés risqueraient de s'effacer.
- Lorsqu'un corps étranger tel que de l'eau a pénétré dans l'appareil, débranchez ce dernier et contactez le centre de service le plus proche.
 - Le non-respect de cette consigne risquerait de provoquer un incendie ou un choc électrique.

-
- Utilisez un chiffon propre et sec pour éliminer toute poussière ou corps étranger des lames de la fiche d'alimentation. N'utilisez pas de chiffon mouillé ou humide lors du nettoyage de la prise.
 - Sinon, il pourrait y avoir un risque d'incendie ou de choc électrique.
 - Ne nettoyez pas l'appareil en vaporisant de l'eau directement dessus.
 - N'utilisez pas de benzène, de diluant, d'eau de Javel ou de chlorure pour le nettoyage.
 - Ces produits risquent d'endommager la surface de l'appareil et de provoquer un incendie.
 - Débranchez l'appareil de la prise murale avant de le nettoyer et d'en faire l'entretien.
 - Le non-respect de cette consigne risquerait de provoquer un incendie ou un choc électrique.

Avertissements importants concernant la mise au rebut

⚠ AVERTISSEMENT

- Jetez le matériel d'emballage de cet appareil dans le respect de l'environnement.
- Assurez-vous qu'aucun des tuyaux situés à l'arrière du réfrigérateur n'est endommagé avant sa mise au rebut.

Consignes de sécurité

- Le gaz réfrigérant utilisé est le R-600a ou R-134a. Vérifiez le gaz réfrigérant utilisé dans votre réfrigérateur sur l'étiquette du compresseur située à l'arrière de l'appareil ou sur l'étiquette signalétique située à l'intérieur du réfrigérateur. Si ce réfrigérateur contient du gaz inflammable (gaz réfrigérant R-600a), veuillez prendre contact avec les autorités locales pour obtenir des renseignements sur la mise au rebut en toute sécurité de votre appareil.
- Lors de la mise au rebut de ce réfrigérateur, retirez la porte/les joints de porte ainsi que le loquet de la porte afin que des petits enfants ou des animaux ne puissent pas se retrouver enfermés à l'intérieur. Les enfants ne doivent pas utiliser l'appareil sans la surveillance d'un adulte. Un enfant risquerait de se retrouver emprisonné à l'intérieur, de se blesser ou de s'asphyxier.
 - Les enfants risqueraient de se retrouver emprisonnés à l'intérieur, de se blesser et de s'asphyxier.
- Du cyclopentane est utilisé comme isolant. Les gaz utilisés pour l'isolation nécessitent une procédure d'élimination spéciale. Pour obtenir des renseignements sur la façon écologique de mettre ce produit au rebut, veuillez prendre contact avec les autorités locales.
- Conservez les éléments d'emballage hors de portée des enfants, car ils présentent un danger pour ces derniers.
 - Un enfant pourrait suffoquer s'il met sa tête dans un sac.

Conseils complémentaires pour une utilisation appropriée

- En cas de coupure de courant, contactez le bureau local de votre fournisseur d'électricité afin de connaître la durée du problème.
 - La plupart des coupures de courant qui sont corrigées dans l'heure ou dans les deux heures qui suivent n'affectent pas les températures du réfrigérateur. Cependant, il est recommandé de limiter le nombre d'ouvertures de la porte pendant l'absence de courant.
 - Si la coupure de courant dure plus de 24 heures, retirez et jetez tous les aliments surgelés.
- L'appareil pourrait ne pas fonctionner d'une manière uniforme (possibilité de décongélation des aliments ou de hausse trop importante de la température à l'intérieur du compartiment d'aliments surgelés) s'il est placé pendant une longue période en dessous des températures ambiantes pour lesquelles il a été conçu.
- En cas d'aliments particuliers, les conserver réfrigérés peut avoir un effet négatif en raison de la préservation de ses propriétés.
- Votre appareil est équipé de la fonction de dégivrage automatique, ce qui veut dire que vous n'avez pas besoin de le dégivrer manuellement. Le dégivrage se fera automatiquement.

Consignes de sécurité

- L'augmentation de la température pendant le dégivrage reste conforme aux normes ISO. Si vous souhaitez éviter toute augmentation excessive de la température des aliments surgelés pendant le dégivrage de l'appareil, emballez-les dans plusieurs couches de papier (un journal par exemple).
- Ne recongelez pas un aliment qui a complètement décongelé.

Conseils en matière d'économie d'énergie

- Installez l'appareil dans une pièce sèche et fraîche, correctement ventilée. Vérifiez qu'il n'est pas exposé à la lumière directe du soleil et ne le placez jamais à proximité d'une source de chaleur (un radiateur par exemple).
- Pour obtenir une meilleure efficacité énergétique, il est conseillé de ne pas bloquer les orifices de ventilation ou les grilles de l'appareil.
- Laissez refroidir les aliments chauds avant de les placer à l'intérieur de l'appareil.
- Placez les aliments surgelés dans le réfrigérateur pour les laisser décongeler. Les aliments surgelés peuvent ainsi servir à refroidir les aliments stockés dans le réfrigérateur.
- Veillez à refermer la porte rapidement lorsque vous mettez des aliments dans le réfrigérateur ou lorsque vous les en sortez. Moins la porte restera ouverte, moins il se formera d'accumulation de givre dans le congélateur.

-
- Il est recommandé d'installer le réfrigérateur en laissant un espace à l'arrière et sur les côtés. Ceci vous permettra de réduire sa consommation d'énergie et ainsi vos factures.
 - Pour l'utilisation la plus optimale de l'énergie, veuillez laisser tous les accessoires internes tels que les paniers, les tiroirs, les clayettes sur leur position indiquée par le fabricant.

Cet appareil est destiné à être utilisé dans les applications domestiques et similaires telles que :

- les zones de cuisine du personnel dans les magasins, bureaux et autres environnements de travail ;
- les fermes et clients d'hôtels, motels et autres environnements de type résidentiels ;
- l'environnement de type « chambres d'hôtes » ;
- les applications de restauration et collectives similaires.

Consignes de sécurité

Instructions concernant la réglementation DEEE



Les bons gestes de mise au rebut de ce produit (Déchets d'équipements électriques et électroniques)

(Applicable aux pays disposant de systèmes de collecte séparés)

Ce symbole sur le produit, ses accessoires ou sa documentation indique que ni le produit, ni ses accessoires électroniques usagés (chargeur, casque audio, câble USB, etc.) ne peuvent être jetés avec les autres déchets ménagers. La mise au rebut incontrôlée des déchets présentant des risques environnementaux et de santé publique, veuillez séparer vos produits et accessoires usagés des autres déchets. Vous favoriserez ainsi le recyclage de la matière qui les compose dans le cadre d'un développement durable.

Les particuliers sont invités à contacter le magasin leur ayant vendu le produit ou à se renseigner auprès des autorités locales pour connaître les procédures et les points de collecte de ces produits en vue de leur recyclage.

Les entreprises et particuliers sont invités à contacter leurs fournisseurs et à consulter les conditions de leur contrat de vente. Ce produit et ses accessoires ne peuvent être jetés avec les autres déchets.

Pour obtenir des informations sur les engagements environnementaux de Samsung et sur les obligations réglementaires spécifiques à l'appareil (par ex. la réglementation REACH), rendez-vous sur : samsung.com/uk/aboutsamsung/samsungelectronics/corporatecitizenship/data_corner.html

(Uniquement pour les produits commercialisés dans les pays européens)

Installation

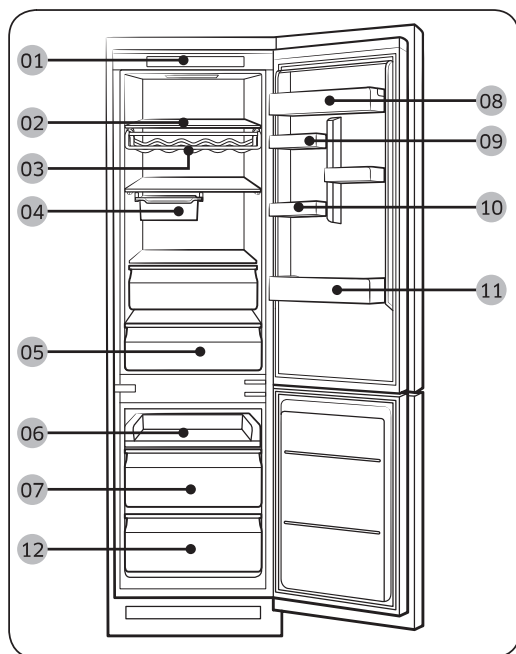
Avant toute utilisation, respectez scrupuleusement ces consignes pour assurer une installation adéquate du réfrigérateur et éviter les accidents.

⚠ AVERTISSEMENT

- N'utilisez ce réfrigérateur que conformément à l'usage auquel il est destiné, en suivant scrupuleusement les instructions du manuel.
- Toute opération de maintenance doit être effectuée par un technicien qualifié.
- Jetez le matériel d'emballage de cet appareil conformément aux réglementations locales.
- Pour éviter tout risque d'électrocution, débranchez le cordon d'alimentation avant tout entretien ou remplacement.

Présentation rapide du réfrigérateur

L'apparence réelle et les composants fournis avec le réfrigérateur peuvent varier en fonction du modèle et du pays.



- 01** Panneau de commande
- 02** Clayette du réfrigérateur
- 03** Casier à bouteilles de vin *
- 04** Bac amovible *
- 05** Tiroir du réfrigérateur
- 06** Clayette coulissante
- 07** Tiroir central du congélateur
- 08** Compartiment à produits laitiers
- 09** Barre de retenue Variety
- 10** Bac à œufs *
- 11** Barre de retenue du réfrigérateur
- 12** Tiroir inférieur du congélateur

* modèles applicables uniquement

Installation

REMARQUE

- BRB2****8**, BRB2****9** : Pour congeler rapidement de grandes quantités d'aliments, utilisez le tiroir inférieur du congélateur.
- BRB2****0**, BRB2****1**, BRB2****4**, BRB2****5**, BRB2****6**, BRB2****7** : Pour congeler rapidement de grandes quantités d'aliments, utilisez le congélateur après avoir retiré le tiroir inférieur du congélateur.
- Pour une efficacité énergétique optimale, veillez à ce que l'ensemble des clayettes, des tiroirs et des paniers soient placés dans leur position d'origine.
- BRB2****0**, BRB2****1**, BRB2****4**, BRB2****5**, BRB2****6**, BRB2****7** : Pour plus d'espace, vous pouvez retirer la clayette coulissante (6) et les deux tiroirs du congélateur (7,12) mais laissez la clayette du congélateur sur le tiroir inférieur du congélateur. Ils n'affectent pas les caractéristiques thermiques et mécaniques de l'appareil. Le volume de stockage nominal du compartiment d'aliments surgelés est calculé sans la clayette et sans les tiroirs du congélateur.
- BRB2****8**, BRB2****9** : Pour plus d'espace, vous pouvez retirer la clayette coulissante (6) et le tiroir central du congélateur (7) mais laissez la clayette du congélateur sur le tiroir inférieur du congélateur. Ils n'affectent pas les caractéristiques thermiques et mécaniques de l'appareil. Le volume de stockage nominal du compartiment d'aliments surgelés est calculé sans la clayette et sans le tiroir central du congélateur.

Installation étape par étape

ÉTAPE 1 Sélectionner un site

Exigences relatives au site :

- installation sur une surface stable et plane sans moquette et sans revêtement de sol pouvant obstruer la ventilation ;
- emplacement éloigné de la lumière directe du soleil ;
- espace adéquat pour ouvrir et fermer la porte ;
- emplacement éloigné d'une source de chaleur ;
- de l'espace suffisant pour effectuer des travaux de maintenance et d'entretien ;
- Plage de températures : entre 10 °C et 43 °C

Plage de température efficace

Le réfrigérateur a été conçu pour un fonctionnement normal dans la plage de températures spécifiée par sa classe énergétique nominale.

Classe	Symbole	Plage de températures ambiante (°C)	
		IEC 62552 (ISO 15502)	ISO 8561
Climat tempéré étendu	SN	+10 à +32	+10 à +32
Climat tempéré	N	+16 à +32	+16 à +32
Climat subtropical	ST	+16 à +38	+18 à +38
Climat tropical	T	+16 à +43	+18 à +43

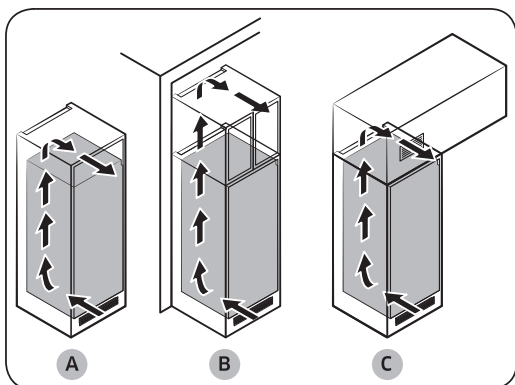
REMARQUE

Les performances de refroidissement et la consommation électrique du réfrigérateur peuvent être affectées par la température ambiante, la fréquence d'ouverture de la porte et l'emplacement du réfrigérateur. Nous vous recommandons de régler les réglages de température comme approprié.

Installation

Système de ventilation du meuble

Comme indiqué sur l'illustration, l'air entrant dans le réfrigérateur circule en suivant le chemin de ventilation (cf. sens des flèches) du meuble. Le meuble doit avoir au moins 200 cm^2 ($L \times H = 500 \text{ mm} \times 40 \text{ mm}$) d'espace pour l'entrée d'air et le même espace pour la sortie d'air. De plus, le meuble doit disposer d'un espace de ventilation arrière d'au moins 200 cm^2 ($L \times H = 500 \text{ mm} \times 40 \text{ mm}$) en bas.



La sortie d'air peut être positionnée de trois façons différentes, en fonction du meuble :

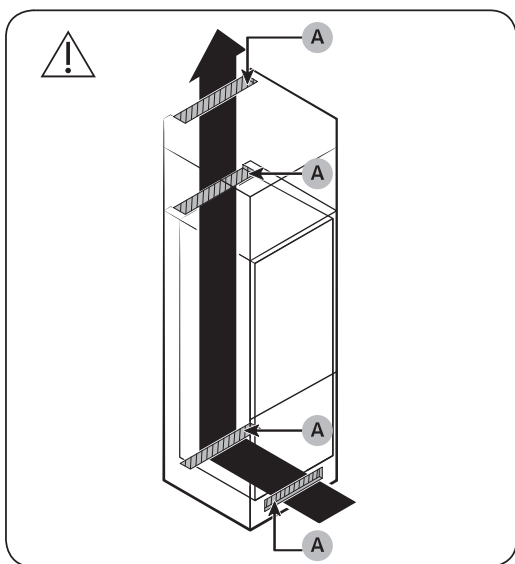
- A. Juste au-dessus du réfrigérateur avec une grille de ventilation en option
- B. Près du haut du meuble
- C. Au-dessus du réfrigérateur avec une ventilation séparément intégrée

Espace

Pour connaître les exigences en matière d'espace d'installation, reportez-vous aux images et tableaux ci-dessous.

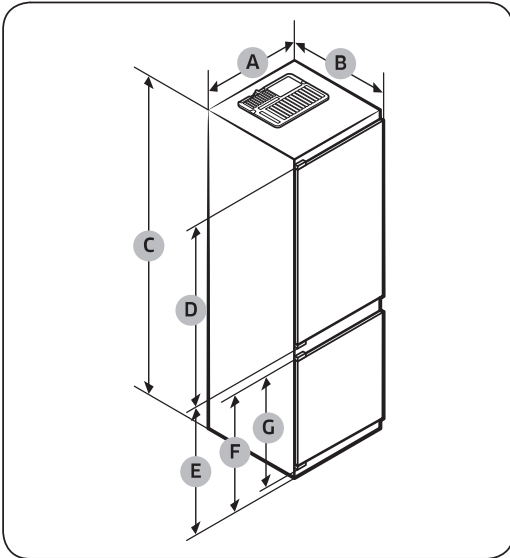
REMARQUE

- Les mesures fournies dans le tableau ci-dessus peuvent varier en fonction de la méthode de mesure.
- Pour une installation encastrée, voir le manuel d'installation.



A	200 cm^2
---	--------------------

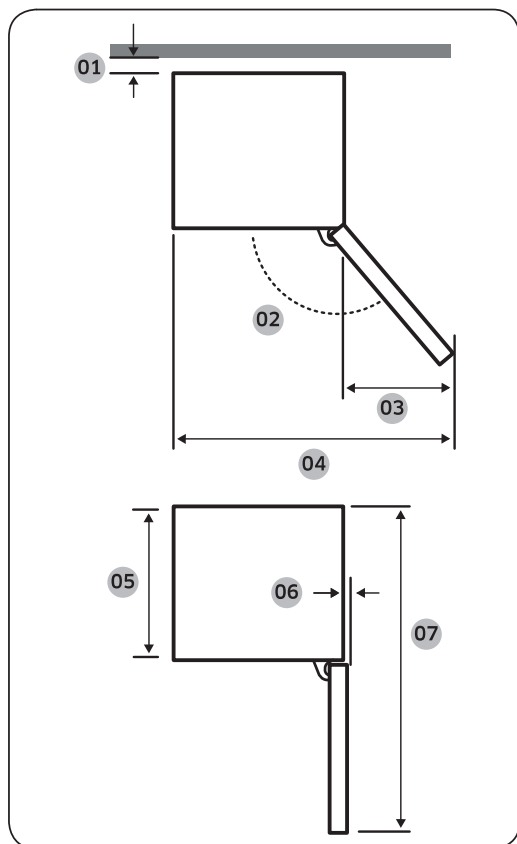
Dimensions de l'appareil



A	540
B	550
C	1775
D	971
E	735
F	671
G	621

(unité : mm)

Installation



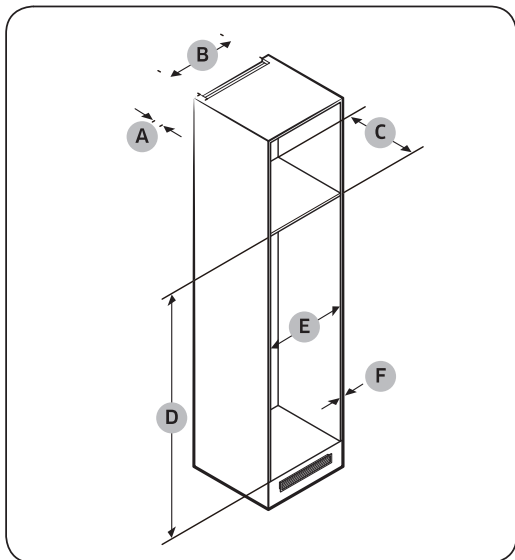
Modèle	BRB2601* TYPE FIXE	BRB2600* TYPE COULISSANT
01	7	
02	115° Recommandation	95° Recommandation
03	180	218
04	700	758
05	510	510
06	5	1
07	1055	1055

(unité : mm)

REMARQUE

Nous recommandons l'utilisation d'un meuble de 18 mm d'épaisseur et de charnières dont l'épaisseur est inférieure à 20 mm.

Dimensions du meuble



A	40
B	500
C	Minimum 560
D	Minimum 1780
E	Minimum 562 Maximum 570
F	Maximum 19

(unité : mm)

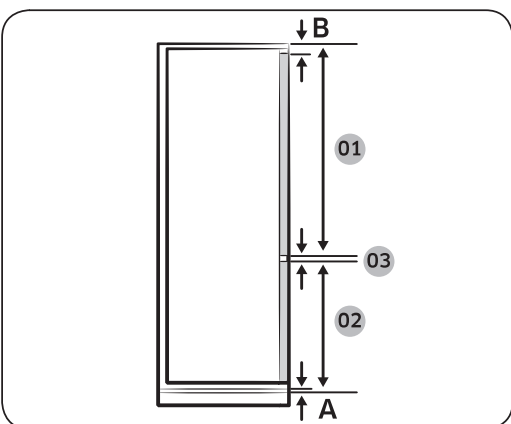
⚠ ATTENTION

Si le meuble est équipé d'une porte, assurez-vous que celle-ci n'est pas lourde afin d'éviter tout risque de basculement ou de chute.

Porte du meuble	Épaisseur (mm)	Poids (kg)
Côté réfrigérateur	Minimum 16 Maximum 19	Maximum 18
Côté congélateur		Maximum 12

Toute défaillance de l'appareil due à l'une des causes suivantes n'est pas couverte par la garantie.

1. Conditions inappropriées du site ou dimensions du meuble incorrectes
2. Meuble défectueux
3. Erreurs commises par l'installateur ou l'utilisateur



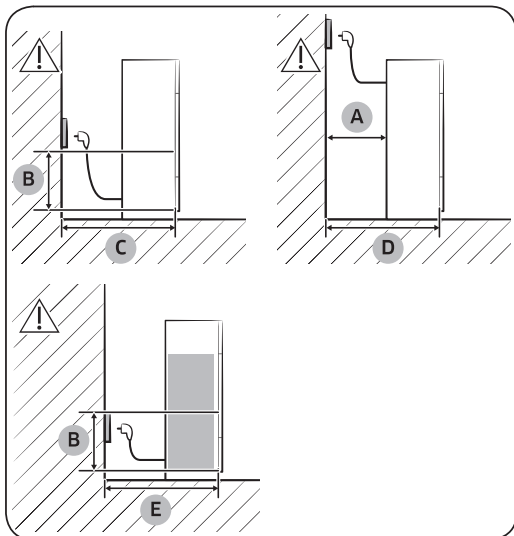
Modèle	BRB2601* TYPE FIXE	BRB2600* TYPE COULISSANT
01	Minimum 1063+B Maximum 1076+B	Minimum 1041+B Maximum 1102+B
02	Minimum 696+A Maximum 709+A	Minimum 670+A Maximum 731+A
03	3 mm (espace entre la porte du réfrigérateur et celle du congélateur)	

A : bord inférieur du panneau avant

B : avancée du panneau avant

Installation

Profondeur minimale du meuble n'incluant pas la profondeur de la porte du réfrigérateur



A	7
B	240
C	590
D	560
E	580

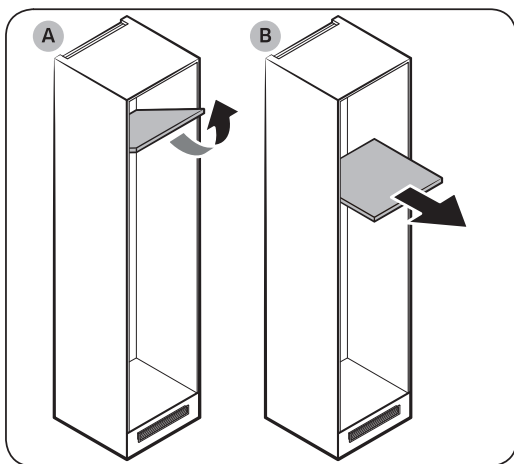
(unité : mm)

⚠ AVERTISSEMENT

Assurez-vous de laisser au moins 7 mm d'espace par rapport à la paroi arrière. Vérifiez qu'il y ait suffisamment de place pour brancher la fiche d'alimentation sur la prise murale derrière l'appareil.

Type de meuble

Le type de meuble recommandé est l'un des suivants :

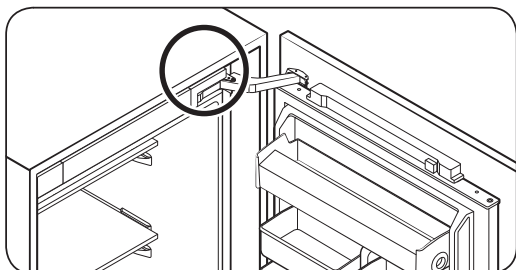


📖 REMARQUE

Si vous utilisez l'un de ces types de meubles, vous n'avez pas besoin de retirer l'unité principale du meuble pour réparer une carte de circuit imprimé principale défectueuse. Si vous utilisez un autre type de meuble, vous devez retirer l'unité principale de ce meuble pour procéder à la réparation.

- A. Type à étagères inclinables
- B. Type à étagères coulissantes

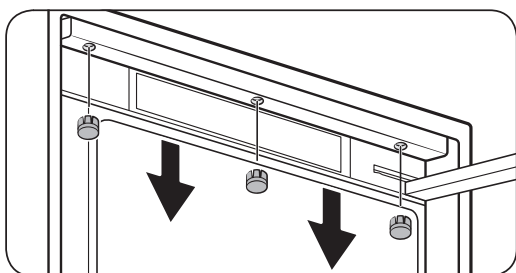
ÉTAPE 2 Connexion Wi-Fi (modèles applicables uniquement)



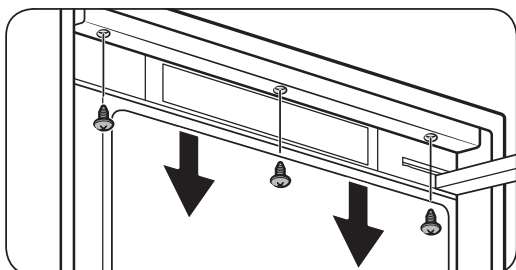
Vous pouvez contrôler le réfrigérateur à distance grâce à la clé électronique Smart Home Dongle qui est vendue séparément. Pour acheter la clé électronique Smart Home Dongle, rendez-vous sur www.samsung.com et suivez les informations produit relatives à la clé électronique.

⚠ ATTENTION

- La clé électronique Samsung Smart Home Dongle se compose de deux parties : la première est dédiée à la série Samsung Smart TV et la seconde, aux appareils ménagers Samsung.
- Vous devez acheter la clé électronique Samsung Smart Home Dongle dédiée aux appareils domestiques. Toute autre clé électronique peut provoquer une défaillance du système.

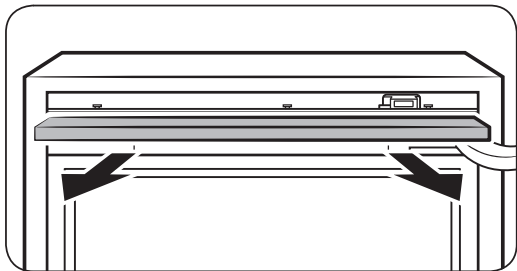


1. Ouvrez la porte du réfrigérateur et utilisez un tournevis à tête plate pour retirer les 3 obturateurs de vis sur le dessus de l'unité principale.

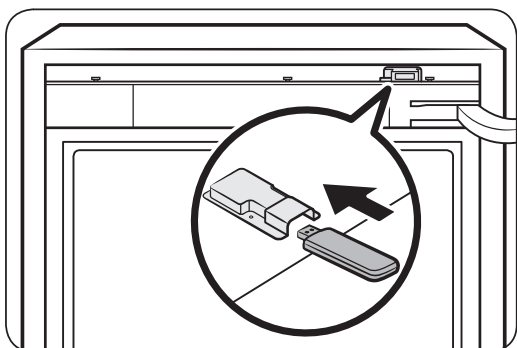


2. Desserrez et retirez les vis (x3).

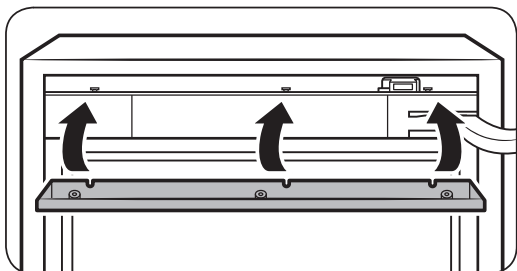
Installation



3. Soulevez doucement le cache de dessus pour le retirer. Le port de la clé électronique est ainsi révélé.

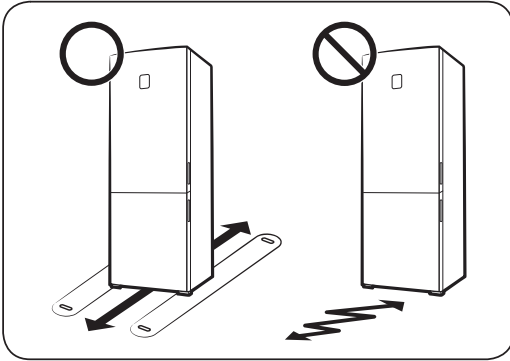


4. Insérez la clé électronique Smart Home Dongle dans le port de clé électronique. Assurez-vous que la clé électronique entre correctement.



5. Réinsérez le cache de dessus et serrez les vis (x3) pour fixer le cache de dessus.
6. Réinsérez les obturateurs de vis.

ÉTAPE 3 Sol



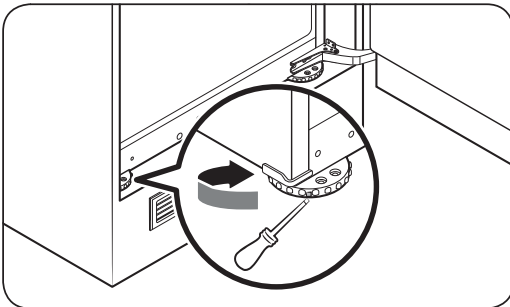
- La surface d'installation doit supporter le poids d'un réfrigérateur plein.
- Pour protéger le sol, placez un grand morceau de carton sur chaque pied du réfrigérateur.
- Lorsque le réfrigérateur se trouve dans sa position finale, ne le déplacez plus sauf si cela est nécessaire pour protéger le sol. Si nécessaire, utilisez du papier ou du tissu épais (par exemple un morceau de vieille moquette) le long du chemin de transport.

ÉTAPE 4 Régler les pieds de mise à niveau

⚠ ATTENTION

- Le réfrigérateur doit être mis de niveau sur un sol plat et solide. Le non-respect de cette consigne peut entraîner l'endommagement du réfrigérateur ou des blessures corporelles.
- Pour mettre le réfrigérateur de niveau, ce dernier doit être vide. Assurez-vous qu'il ne reste aucun aliment à l'intérieur du réfrigérateur.

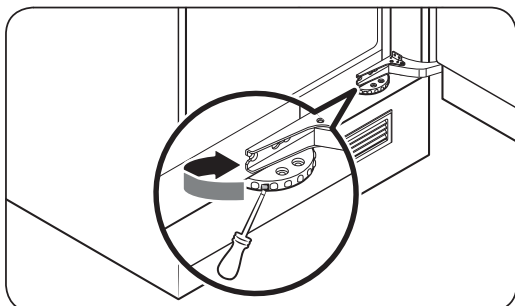
Le réfrigérateur peut être mis de niveau à l'aide des pieds avant qui disposent d'une vis spéciale (vis de mise à niveau) permettant de mettre le réfrigérateur de niveau. Utilisez un tournevis à tête plate pour mettre le réfrigérateur de niveau.



Pour ajuster la hauteur côté gauche :

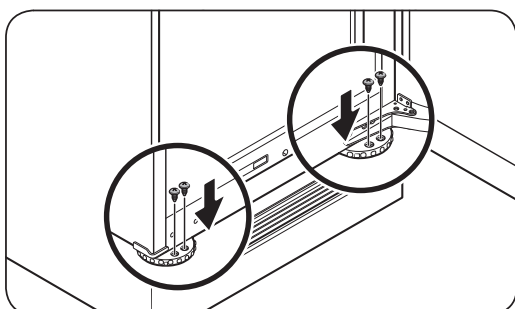
Insérez un tournevis à tête plate dans la vis de mise à niveau du pied avant gauche. Faites-la tourner dans le sens horaire pour le remonter ou dans le sens antihoraire pour l'abaisser.

Installation



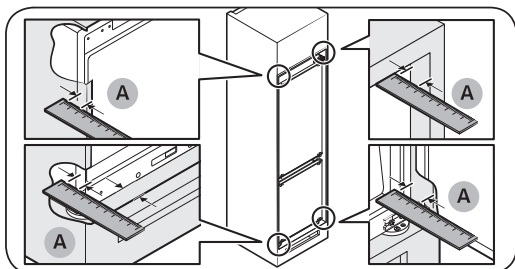
Pour ajuster la hauteur côté droit :

Insérez un tournevis à tête plate dans la vis de mise à niveau du pied avant droit. Faites-la tourner dans le sens horaire pour le remonter ou dans le sens antihoraire pour l'abaisser.



REMARQUE

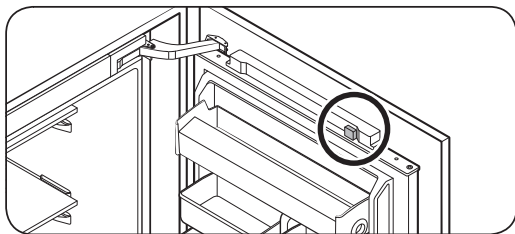
Assurez-vous de laisser un espace de 41 mm (A : pour la charnière coulissante et la charnière fixe) entre le réfrigérateur et le meuble (ou la niche). Fixez ensuite les pieds avant à l'aide des vis.



ÉTAPE 5 Réglages initiaux

En suivant les étapes suivantes, le réfrigérateur doit fonctionner entièrement.

1. Retirez la feuille de mousse PE à chaque coin de la clayette, qui est attachée pour protéger le réfrigérateur pendant le transport.
2. Ouvrez la porte et vérifiez si l'éclairage à l'intérieur s'allume.



3. Retirez la mousse PE sur l'aimant en haut de la porte.

4. Réglez la température sur la valeur la plus basse et patientez une heure. Le congélateur est légèrement réfrigéré et le moteur tourne doucement.
5. Attendez jusqu'à ce que le réfrigérateur atteigne la température réglée. Le réfrigérateur est désormais prêt l'emploi.

REMARQUE

Une fois le réfrigérateur mis sous tension, une alarme retentit. Pour arrêter l'alarme, appuyez sur le bouton **Freezer (Congélateur)** ou **Fridge (Réfrigérateur)**.

ÉTAPE 6 Alarme de température (modèles applicables uniquement)

Type 1

- Le message « - - » clignote sur l'affichage de température du réfrigérateur et une alarme retentit si le compartiment du congélateur est trop chaud. Cela peut se produire si le congélateur devient trop chaud après une panne de courant.
- Si cela se produit, appuyez sur le bouton **Freezer (Congélateur)** ou **Fridge (Réfrigérateur)**. La température la plus élevée détectée s'affiche pendant 5 secondes. Puis la température réelle s'affiche. Pour désactiver l'alarme, appuyez sur le bouton **Door Alarm (Alarme de la porte)**.

Type 2

- Le témoin de température clignote sur le réfrigérateur et une alarme retentit si le compartiment du congélateur est trop chaud. Cela peut se produire si le congélateur devient trop chaud après une panne de courant. Pour désactiver l'alarme, appuyez sur le bouton **Freezer (Congélateur)** ou **Fridge (Réfrigérateur)**.

ÉTAPE 7 Vérification finale

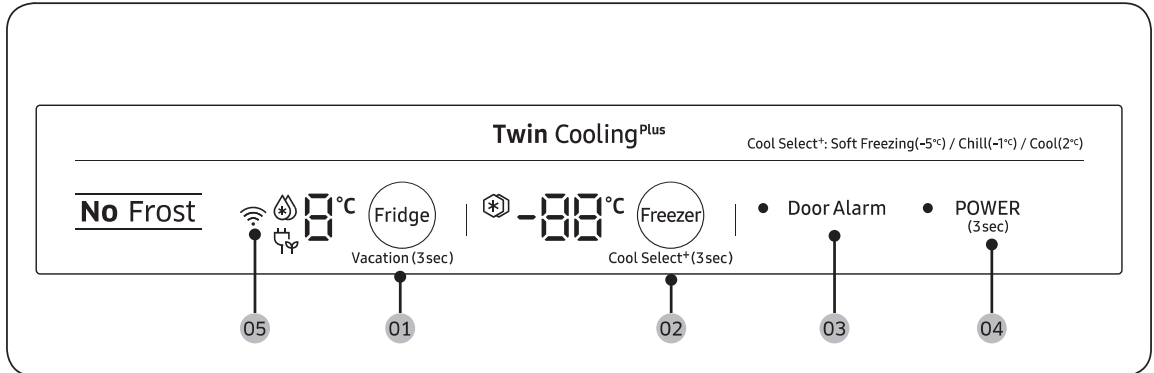
Lorsque l'installation est terminée, vérifiez les points suivants :

- Le réfrigérateur est branché sur une prise électrique et correctement mis à la terre.
- Le réfrigérateur est installé sur une surface plane et à une distance suffisante du mur ou de l'armoire.
- Le réfrigérateur est de niveau et positionné fermement sur le meuble.
- La porte s'ouvre et se ferme sans obstacles et l'éclairage intérieur s'allume automatiquement dès que vous ouvrez la porte.

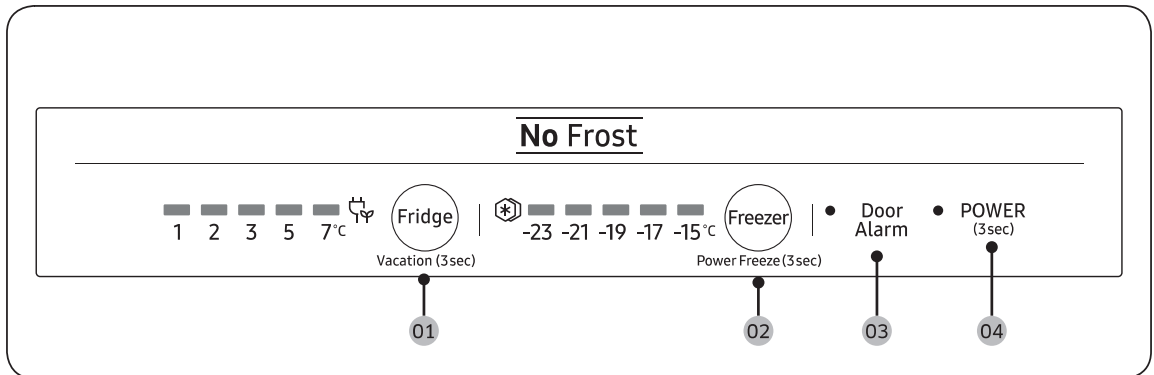
Opérations

Panneau de commande

TYPE 1



TYPE 2



01 Fridge (Réfrigérateur) / Vacation (Absence)

02 Freezer (Congélateur) / Power Freeze (Congélation rapide) / Cool Select+ (Température réglable) *

03 Door Alarm (Alarme de la porte)

04 Power (Marche/Arrêt)





05 Connexion au réseau *

* modèles applicables uniquement

REMARQUE





Les témoins DEL s'allument tous en même temps lorsque la porte est ouverte et s'éteignent tous en même temps lorsqu'elle est refermée.

01 Réfrigérateur / Absence (3 s)

Fridge (Réfrigérateur)	<p>Pour régler la température du réfrigérateur, appuyez sur le bouton Fridge (Réfrigérateur) et sélectionnez la température correspondante.</p> <p>Vous pouvez régler une température entre 1 °C et 7 °C (réglage par défaut : 3 °C).</p> <p>Power Cool (Refroidissement rapide) (Type 1)</p> <p>La fonction Refroidissement rapide accélère le processus de refroidissement (ventilateur à vitesse maximale). Le réfrigérateur continue de fonctionner à vitesse maximale pendant deux heures et demie, avant de revenir à la température précédente.</p> <ul style="list-style-type: none"> • Pour activer la fonction Refroidissement rapide, sélectionnez une température de 1 °C, puis appuyez sur le bouton Fridge (Réfrigérateur) pour sélectionner la fonction Refroidissement rapide. Le voyant correspondant () s'allume et le réfrigérateur accélère le processus de refroidissement pour vous. • Pour désactiver la fonction Refroidissement rapide, appuyez à nouveau sur le bouton Fridge (Réfrigérateur). La température du réfrigérateur sera alors rétablie à 7 °C. <p> REMARQUE</p> <p>L'utilisation de la fonction Refroidissement rapide augmente la consommation électrique. Assurez-vous de la désactiver et de remettre la température précédente si vous n'avez pas besoin de cette fonction.</p>
Vacation (Absence)	<p>Si vous partez en vacances ou en voyage d'affaires ou si vous n'avez pas besoin d'utiliser votre réfrigérateur pour une période prolongée, utilisez le mode Absence.</p> <ul style="list-style-type: none"> • Pour activer le mode Absence, maintenez le bouton Fridge (Réfrigérateur) enfoncé pendant 3 secondes. Le témoin Activation du mode Absence () s'allume et l'affichage de la température du réfrigérateur disparaît. La température du réfrigérateur sera régulée en dessous de 17 °C, mais le congélateur reste actif avec le réglage précédemment utilisé. • Pour désactiver le mode Absence, maintenez de nouveau le bouton Fridge (Réfrigérateur) enfoncé pendant 3 secondes. La température du réfrigérateur revient au réglage précédent. <p> REMARQUE</p> <ul style="list-style-type: none"> • Assurez-vous de retirer les aliments du compartiment du réfrigérateur avant d'utiliser le mode Absence. • Le mode Absence est désactivé si vous réglez la température.

Opérations

02 Congélateur / Congélation rapide (3 s) / Température réglable (3 s)

Freezer (Congélateur)	<p>Le bouton Freezer (Congélateur) permet de régler la température du congélateur. Les températures disponibles sont comprises entre -15 °C et -23 °C (par défaut : -19 °C).</p> <p> REMARQUE</p> <p>Vous ne pouvez pas changer la température en mode Température réglable.</p>
Power Freeze (Congélation rapide)	<p>La fonction Congélation rapide utilise la vitesse maximale du ventilateur pour accélérer le processus de congélation. Le congélateur fonctionne à vitesse maximale durant 50 heures avant de revenir à la température précédente.</p> <p>Type 1</p> <ul style="list-style-type: none">• Pour activer la fonction Congélation rapide, sélectionnez une température de -23 °C, puis appuyez sur le bouton Freezer (Congélateur) pour sélectionner la fonction Congélation rapide. Le témoin correspondant () s'allume et le réfrigérateur accélère son processus de congélation.• Lorsque le processus Congélation rapide est terminé, le témoin correspondant s'éteint et le congélateur continue de fonctionner à -19 °C.• Pour désactiver la fonction Congélation rapide, appuyez de nouveau sur le bouton Freezer (Congélateur). Le congélateur revient au réglage de température précédent.• Pour congeler une grande quantité d'aliments, activez la fonction Congélation rapide au moins 20 heures avant de placer les aliments dans le congélateur. <p>Type 2</p> <ul style="list-style-type: none">• Pour activer la fonction Congélation rapide, maintenez le bouton Freezer (Congélateur) enfoncé pendant 3 secondes pour sélectionner la fonction Congélation rapide. Le témoin correspondant () s'allume et le réfrigérateur accélère son processus de congélation.• Pour désactiver la fonction Congélation rapide, maintenez le bouton Freezer (Congélateur) enfoncé pendant 3 secondes. Le congélateur revient au précédent réglage de température et le témoin s'éteint.• Pour congeler une grande quantité d'aliments, activez la fonction Congélation rapide au moins 20 heures avant de placer les aliments dans le congélateur. <p> REMARQUE</p> <p>L'utilisation de la fonction Congélation rapide augmente la consommation électrique. Assurez-vous de l'éteindre et de remettre la température précédente si vous n'avez pas besoin de cette fonction.</p>

<p>Cool Select+ (Température réglable) (Type 1)</p>	<p>À chaque fois que vous appuyez sur le bouton Cool Select+ (Température réglable) et que vous le maintenez enfoncé pendant 3 secondes, le mode de fonctionnement alterne dans cet ordre : Congélation → Congélation douce (-5 °C) → Réfrigération (-1 °C) → Refroidissement (2 °C)</p> <p>⚠ ATTENTION</p> <ul style="list-style-type: none"> • Si vous alternez le mode de Congélateur à Température réglable, du jus ou du liquide risque de fuir des aliments stockés. • Ne stockez pas de la viande ou du poisson pendant une durée prolongée en mode Température réglable. Les aliments risquent d'être congelés ou abîmés à cause des réglages de température inappropriés pour les aliments à stocker. • Si le réfrigérateur est remis sous tension après une période prolongée d'inactivité, il se peut que les réglages de la fonction Température réglable soient réinitialisés aux réglages par défaut faits en usine. Vérifiez les réglages de la fonction Température réglable avant d'utiliser le réfrigérateur.
---	--

03 Alarme de la porte

<p>Door Alarm (Alarme de la porte)</p>	<p>Vous pouvez régler l'alarme pour un rappel. Si la porte est laissée ouverte pendant plus de 2 minutes, l'alarme retentit avec le voyant Alarm (Alarme) clignotant. Vous pouvez activer ou désactiver l'alarme en appuyant sur Door Alarm (Alarme de la porte).</p>
<p>Authentification du périphérique</p>	<p>Lorsque vous connectez le réfrigérateur à l'application Samsung Smart Home ou à des périphériques intelligents de Samsung, tels que des téléviseurs intelligents Samsung, suivez les instructions affichées sur l'écran de l'application ou du périphérique, puis maintenez Door Alarm (Alarme de la porte) enfoncé pendant 5 secondes. Le panneau d'affichage de la température indique « on (activée) » pendant 5 secondes avant de poursuivre avec la procédure d'authentification. Notez que la fonction Verrouillage de commande ne sera pas affectée par cette authentification.</p>

04 Marche/Arrêt (3 s)

<p>Power (Marche/Arrêt)</p>	<p>Pour allumer le réfrigérateur, maintenez le bouton Power (Marche/Arrêt) enfoncé pendant 3 secondes. Le réfrigérateur et le congélateur s'allument tous les deux, de même que les témoins correspondants. Si vous maintenez de nouveau le bouton Power (Marche/Arrêt) enfoncé pendant 3 secondes, le réfrigérateur (partie réfrigérateur ET partie congélateur) s'éteint, de même que l'éclairage des compartiments.</p>
-----------------------------	--

Opérations

05 Connexion au réseau (modèles applicables uniquement)

Vous pouvez utiliser la clé électronique Smart Home Dongle en option (vendue séparément) pour contrôler et surveiller votre réfrigérateur via l'application Samsung Smart Home. Pour en savoir plus sur Samsung Smart Home, reportez-vous à la section Samsung Smart Home.

REMARQUE

- Les systèmes de codage recommandés incluent WPA/TKIP et WPA2/AES. Tous les protocoles d'authentification par connexion Wi-Fi plus récents ou non standardisés ne sont pas pris en charge.
- Les réseaux sans fil peuvent être affectés par l'environnement de communication sans fil autour.
- Si votre fournisseur de services Internet a enregistré l'adresse MAC de votre ordinateur ou de votre modem à des fins d'identification, il est possible que votre réfrigérateur intelligent Samsung ne parvienne pas à se connecter à Internet. Si c'est le cas, prenez contact avec votre fournisseur de services Internet pour bénéficier d'une assistance technique.
- Les paramètres de pare-feu de votre système réseau peuvent empêcher votre réfrigérateur intelligent Samsung d'accéder à Internet. Prenez contact avec votre fournisseur de services Internet pour bénéficier d'une assistance technique. Si ce symptôme persiste, prenez contact avec un centre de dépannage Samsung local ou un revendeur.
- Pour configurer les paramètres du point d'accès sans fil, reportez-vous au manuel d'utilisation du point d'accès.
- Les réfrigérateurs intelligents Samsung équipés de la clé électronique Samsung Smart Home Dongle prennent en charge la connexion Wi-Fi 2,4 GHz avec IEEE 802.11 b/g/n, ainsi que les protocoles Soft-AP (IEEE 802.11 n est recommandé).
- Les routeurs Wi-Fi sans fil non autorisés peuvent ne pas parvenir à se connecter aux réfrigérateurs intelligents Samsung applicables.

Samsung Smart Home (modèles applicables uniquement)

Installation

Rendez-vous sur Google Play Store, Galaxy Apps ou Apple App Store et recherchez « Samsung Smart Home ». Téléchargez et installez l'application Samsung Smart Home fournie par Samsung Electronics sur votre périphérique intelligent.

REMARQUE

- L'application Samsung Smart Home est conçue pour Android 4.0 (ICS) ou une version supérieure, ou pour iOS 8.0 ou une version supérieure. De plus, elle est optimisée pour les smartphones Samsung (séries Galaxy S et Galaxy Note). Sur les autres modèles de smartphone, certaines fonctions peuvent opérer différemment.
- Dans le but d'en améliorer les performances, l'application Samsung Smart Home est soumise à modifications sans préavis ou à une interruption de prise en charge selon la politique du fabricant.

Compte Samsung

Vous devez créer votre compte Samsung pour pouvoir utiliser l'application. Si vous n'avez pas de compte Samsung, suivez les instructions affichées sur l'écran de l'application pour créer un compte Samsung gratuit.

Pour commencer

1. Insérez la clé électronique Smart Home Dongle dans le port correspondant de votre réfrigérateur.
2. Lancez l'application Samsung Smart Home et connectez-vous à votre compte Samsung. Les personnes utilisant un iPhone doivent saisir les identifiants de connexion à chaque fois qu'ils accèdent à l'application.
3. Sélectionnez **Add Device (Ajouter un appareil)** puis appuyez doucement sur **Refrigerator (Réfrigérateur)**.
4. Suivez les instructions qui s'affichent à l'écran pour saisir les informations nécessaires relatives au routeur, puis appuyez doucement sur **Next (Suivant)**.
5. Appuyez sur **Fridge (Réfrigérateur)** pendant plus de 5 secondes jusqu'à ce que le message « **AP (Point d'accès)** » apparaisse à l'écran. Votre réfrigérateur sera enregistré avec l'application.
6. Lorsque l'enregistrement de l'appareil est terminé, l'icône du réfrigérateur apparaît sur l'application Samsung Smart Home.
7. Appuyez doucement sur l'icône du réfrigérateur pour ouvrir la page relative au réfrigérateur.
8. Lorsque la connexion au réseau est établie, l'icône Wi-Fi s'allume sur votre réfrigérateur.

Application Refrigerator

Commande intégrée

Vous pouvez surveiller et contrôler votre réfrigérateur chez vous, de même qu'en déplacement.

- Appuyez doucement sur l'icône du réfrigérateur dans l'application Samsung Smart Home pour ouvrir la page relative au réfrigérateur.
- Vérifiez l'état de fonctionnement ou l'absence de notification pour votre réfrigérateur et modifiez des options ou des réglages si nécessaire.

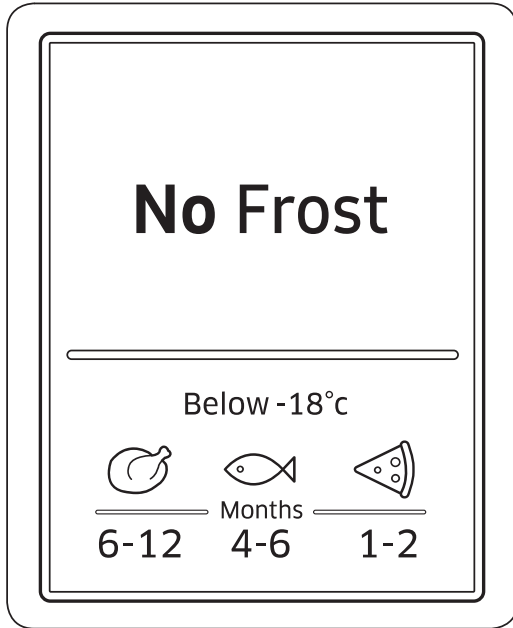
REMARQUE

Certaines options ou certains réglages du réfrigérateur peuvent ne pas être disponibles pour la commande à distance.

Opérations

Catégorie	Élément	Description
Contrôle	Température du réfrigérateur	Affiche le réglage de température actuel du réfrigérateur.
	Température du congélateur	Affiche le réglage de température actuel du congélateur.
	Auto-vérification	Détecte les opérations anormales du réfrigérateur.
Fonctions	Refroidissement rapide	Vous pouvez activer ou désactiver la fonction Refroidissement rapide et vérifier les réglages actuels.
	Congélation rapide	Vous pouvez activer ou désactiver la fonction Congélation rapide et vérifier les réglages actuels.
Alarmes	Température anormalement élevée	Cette alarme se déclenche lorsque le réfrigérateur ou le congélateur présente une température anormalement élevée.
	Ouverture de la porte	Cette alarme se déclenche lorsque la porte du réfrigérateur ou du congélateur est laissée ouverte pendant une durée spécifique.

Informations relatives au stockage



Les chiffres marqués dans la partie inférieure de cette illustration indiquent la période de stockage pour les aliments représentés juste au-dessus. Par exemple, entre 4 et 6 mois pour du poisson.

Pour congeler des aliments

1. Enveloppez les aliments de façon hermétique avec des matériaux d'emballage adaptés.
2. Rendez l'emballage hermétique.
3. Étiquetez l'emballage en indiquant son contenu et la date.

Matériaux d'emballage

- Les matériaux adaptés pour emballer des aliments sont les suivants : film plastique, feuille soufflée en polyéthylène, papier aluminium et glacières.
- Les matériaux inadaptés pour emballer des aliments sont les suivants : papier d'emballage, papier ingraissable, cellophane, sacs-poubelles et sacs de courses usagés.

Matériaux d'hermétisation

rubans élastiques, clips en plastique, ficelle, ruban adhésif résistant au froid ou d'autres matériaux similaires. Les sacs et films en polyéthylène peuvent être scellés à l'aide d'un isolant de film.

Opérations

Période de stockage des aliments surgelés

La période de stockage diffère selon le type d'aliments et la température de stockage. Les spécifications suivantes sont basées sur une température de -18 °C (0 °F).

- Volaille fraîche (poulets entiers), viande fraîche (steaks, rôtis) : jusqu'à 12 mois
- Poisson (poisson maigre, poisson cuit), crevette fraîche, coquilles Saint Jacques, calmars : jusqu'à 6 mois
- Pizzas, saucisses : jusqu'à 2 mois

REMARQUE

Pour en savoir plus, consultez le site Web de la FDA (<http://www.fda.gov/>).

Décongélation

Vous pouvez faire fondre les aliments surgelés des manières suivantes :

- Naturellement à température ambiante
- Naturellement dans le réfrigérateur
- En utilisant un four électrique avec ou sans apport de chaleur
- En utilisant un four à micro-ondes

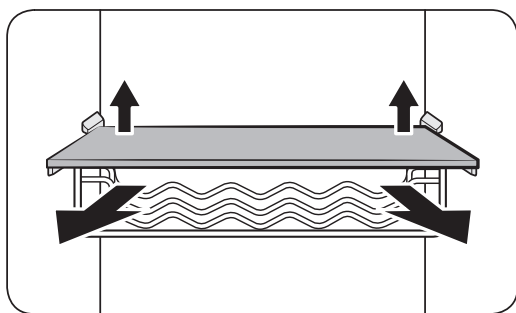
REMARQUE

- Ne recongelez pas des aliments décongelés. Certaines parties des aliments peuvent ne pas se congeler complètement.
- Ne stockez pas les aliments surgelés plus longtemps que la durée maximale de stockage.

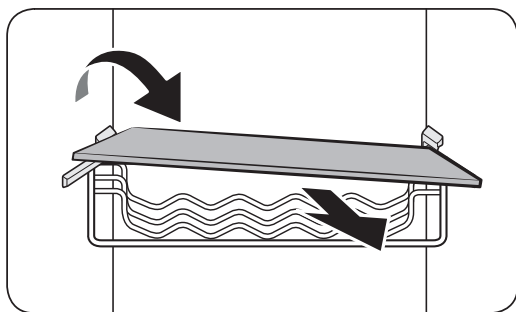
Entretien

Utilisation et entretien

Clayettes / Casier à bouteilles de vin (modèles applicables uniquement)

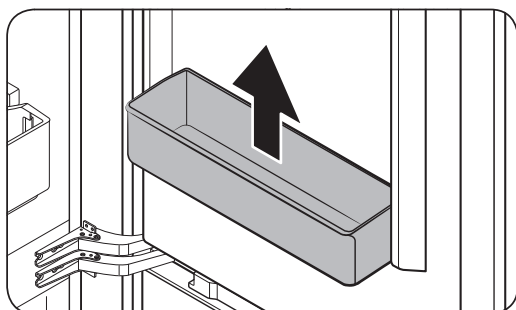


1. Soulevez légèrement l'arrière de la clayette (ou du casier à bouteilles de vin) pour la/le retirer.



2. Inclinez la clayette (ou le casier à bouteilles de vin) en diagonale pour la/le retirer.

Barre de retenue de la porte / Barre de retenue Variety



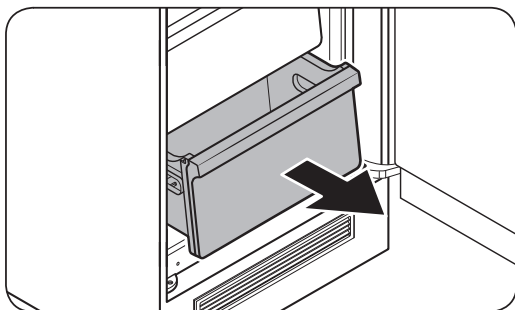
Tenez la barre de retenue à deux mains, soulevez-la pour la retirer.

⚠ ATTENTION

Pour éviter tout accident, videz les barres de retenue avant de les retirer.

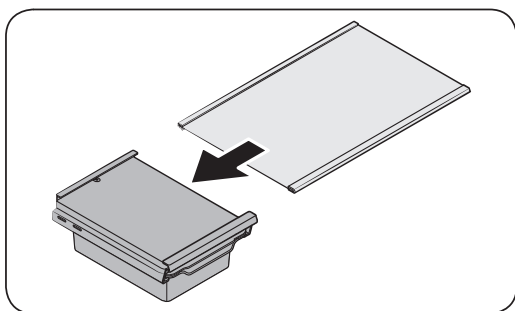
Entretien

Tiroir du réfrigérateur / Tiroir du congélateur



Soulevez doucement l'avant du tiroir et faites-le glisser pour le retirer.

Clayette du bac amovible



1. Soulevez légèrement l'arrière de la clayette pour la tirer vers l'avant.
2. Faites glisser la clayette sur le côté pour la retirer.

Nettoyage

Intérieur et extérieur

AVERTISSEMENT

- Ne nettoyez pas le réfrigérateur avec du benzène, du diluant ou du nettoyant domestique/pour voiture comme Clorox™. Ces produits risquent d'endommager la surface du réfrigérateur et de provoquer un incendie.
- Évitez de vaporiser de l'eau directement sur le réfrigérateur. Cela est susceptible de provoquer un choc électrique.

Retirez régulièrement toutes les substances étrangères telles que la poussière ou l'eau des fiches de la prise électrique et des points de contact à l'aide d'un chiffon sec.

1. Débranchez le cordon d'alimentation.
2. Utilisez un chiffon doux non pelucheux humidifié ou une serviette en papier pour nettoyer l'intérieur et l'extérieur du réfrigérateur.
3. Ensuite, utilisez un chiffon sec ou une serviette en papier pour bien sécher les surfaces.
4. Branchez le cordon d'alimentation.

Remplacement

Ampoules LED

Pour changer les ampoules du réfrigérateur, contactez votre centre de service Samsung local.

AVERTISSEMENT

- Les ampoules ne peuvent pas être remplacées par l'utilisateur. N'essayez pas de remplacer une ampoule par vous-même. Cela est susceptible de provoquer une électrocution.

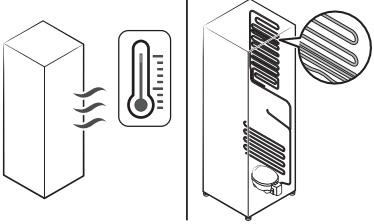
Dépannage

Avant d'appeler pour obtenir de l'aide, parcourez les points de vérification ci-dessous. Tous les appels d'assistance concernant des situations normales (autres que des cas de défauts) seront facturés à l'utilisateur.

Généralités

Température

Symptôme	Causes possibles	Solution
Le réfrigérateur/ congélateur ne fonctionne pas. La température du réfrigérateur/ congélateur est chaude.	<ul style="list-style-type: none">Le cordon d'alimentation n'est pas branché correctement.	<ul style="list-style-type: none">Branchez correctement le cordon d'alimentation.
	<ul style="list-style-type: none">La molette de contrôle de la température n'est pas réglée correctement.	<ul style="list-style-type: none">Baissez la température.
	<ul style="list-style-type: none">Le réfrigérateur se trouve à proximité d'une source de chaleur ou est exposé à la lumière directe du soleil.	<ul style="list-style-type: none">Assurez-vous que le réfrigérateur n'est pas exposé à la lumière directe du soleil et qu'il n'est pas à proximité d'une source de chaleur.
	<ul style="list-style-type: none">Le dégagement entre le réfrigérateur et les côtés/l'arrière n'est pas suffisant.	<ul style="list-style-type: none">Assurez-vous de laisser au moins 7 mm d'espace par rapport aux parois arrière et latérales du meuble.
	<ul style="list-style-type: none">Le mode Vacation (Absence) est activé.	<ul style="list-style-type: none">Désactivez le mode Vacation (Absence).
	<ul style="list-style-type: none">Le réfrigérateur est en surcharge. Des aliments bloquent les orifices de ventilation du réfrigérateur.	<ul style="list-style-type: none">Ne surchargez pas le réfrigérateur. Ne laissez pas des aliments bloquer la ventilation.
Le réfrigérateur/ congélateur refroidit trop.	<ul style="list-style-type: none">La molette de contrôle de la température n'est pas réglée correctement.	<ul style="list-style-type: none">Augmentez la température.

Symptôme	Causes possibles	Solution
La paroi intérieure est chaude.	<ul style="list-style-type: none"> Le réfrigérateur dispose de tuyaux résistants à la chaleur dans la paroi intérieure. 	<ul style="list-style-type: none"> Pour prévenir de la condensation, le réfrigérateur est équipé de tuyaux résistants à la chaleur dans les coins avant. Lorsque la température ambiante augmente, cet équipement peut ne pas fonctionner correctement. Il ne s'agit pas d'un dysfonctionnement du système. 

Odeurs

Symptôme	Causes possibles	Solution
Le réfrigérateur dégage des odeurs.	<ul style="list-style-type: none"> Aliments abîmés. 	<ul style="list-style-type: none"> Nettoyez le réfrigérateur et retirez les aliments abîmés.
	<ul style="list-style-type: none"> Aliments très odorants. 	<ul style="list-style-type: none"> Assurez-vous que les aliments à forte odeur sont emballés de manière hermétique.

Givre

Symptôme	Causes possibles	Solution
Présence de givre autour des orifices de ventilation.	<ul style="list-style-type: none"> Des aliments bloquent les orifices de ventilation. 	<ul style="list-style-type: none"> Assurez-vous qu'aucun aliment ne bloque les orifices de ventilation du réfrigérateur.
Présence de givre sur les parois intérieures.	<ul style="list-style-type: none"> La porte est mal fermée. 	<ul style="list-style-type: none"> Assurez-vous que les aliments ne bloquent pas la porte. Nettoyez le joint de la porte.
Les fruits ou légumes sont congelés.	<ul style="list-style-type: none"> Les fruits ou légumes sont stockés dans la Fresh/Chef Zone (Zone fraîche/chef). 	<ul style="list-style-type: none"> La Fresh/Chef Zone (Zone fraîche/chef) est réservée à la viande/au poisson.

Dépannage

Condensation

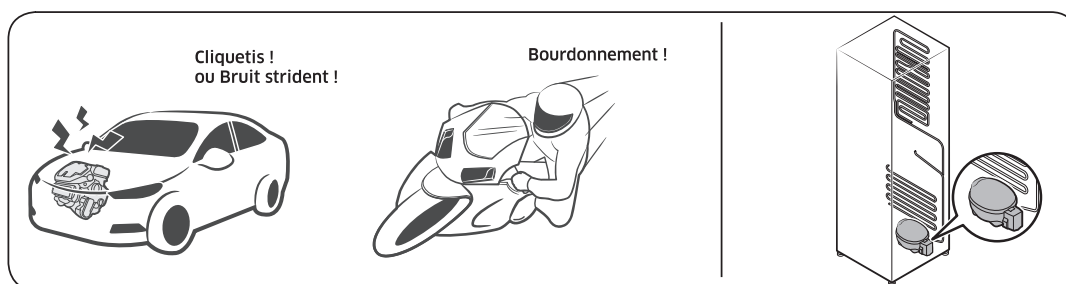
Symptôme	Causes possibles	Solution
De la condensation se forme sur les parois intérieures.	<ul style="list-style-type: none">• Si la porte est laissée ouverte, de l'humidité pénètre dans le réfrigérateur.	<ul style="list-style-type: none">• Retirez l'humidité et ne laissez pas la porte ouverte pendant une période prolongée.
	<ul style="list-style-type: none">• Aliments avec une forte teneur en humidité.	<ul style="list-style-type: none">• Assurez-vous que les aliments sont emballés de manière hermétique.

Entendez-vous des sons anormaux provenant du réfrigérateur ?

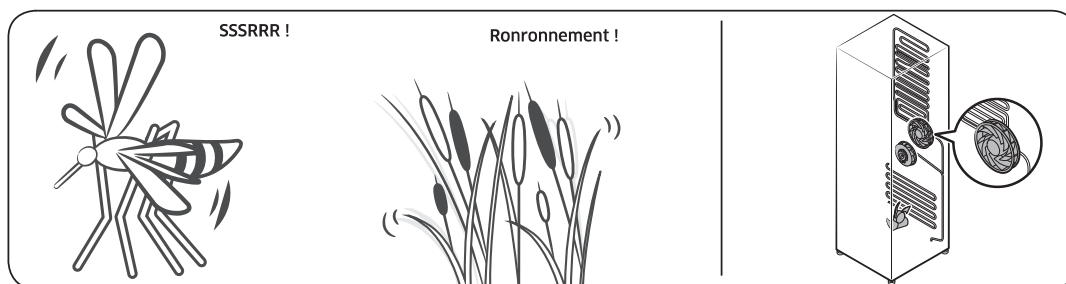
Avant d'appeler pour obtenir de l'aide, parcourez les points de vérification ci-dessous. Tous les appels d'assistance concernant des bruits normaux seront facturés à l'utilisateur.

Ces sons sont tout à fait normaux.

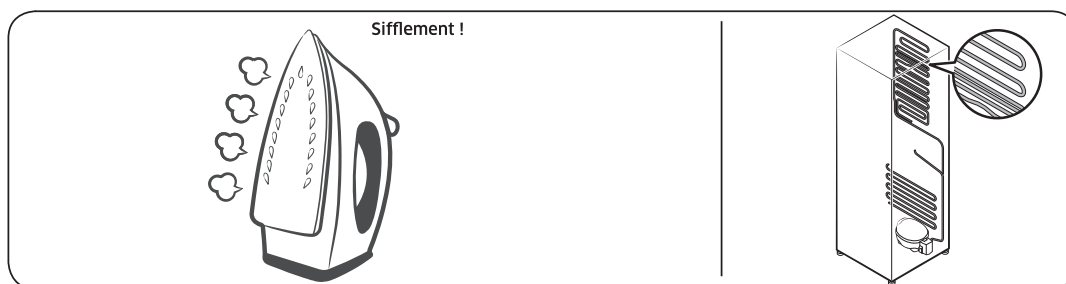
- Lorsque vous commencez ou terminez une opération, il se peut que le réfrigérateur émette des sons similaires à l'allumage du moteur d'une voiture. Lorsque l'opération se stabilise, les sons s'atténuent.



- Lorsque le ventilateur est en marche, ces sons peuvent être émis. Lorsque le réfrigérateur atteint la température réglée, aucun son de ventilateur n'est émis.

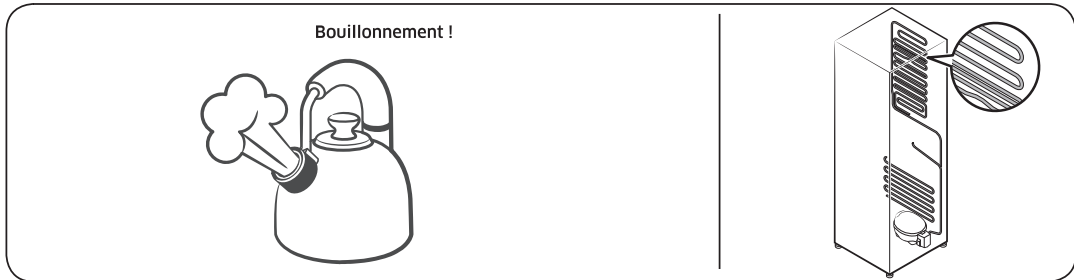


- Pendant le cycle de décongélation, il se peut que de l'eau goutte sur la résistance de décongélation, générant alors des sons de grésillement.

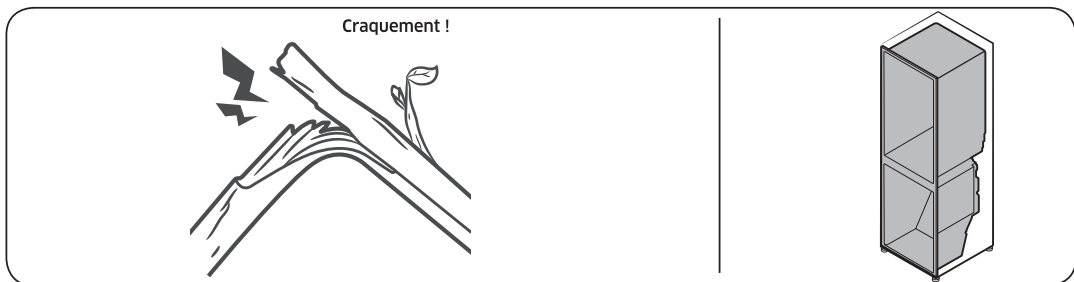


Dépannage

- À mesure que le réfrigérateur refroidit ou congèle, du gaz réfrigérant circule dans les tuyaux hermétiques, provoquant alors des sons de bouillonnement.



- À mesure que la température du réfrigérateur augmente ou baisse, les pièces en plastique se contractent ou se détendent, créant alors des bruits de cognement. Ces bruits sont produits pendant le cycle de décongélation ou lorsque les pièces électroniques fonctionnent.



- Pour les modèles avec machine à glaçons : Lorsque la vanne d'eau s'ouvre pour remplir la machine à glaçons, des sons de bourdonnement peuvent être émis.
- En raison de l'égalisation de la pression lors de l'ouverture et de la fermeture de la porte du réfrigérateur, des sons de souffle peuvent être émis.

Samsung Smart Home (modèles applicables uniquement)

Symptôme	Action
L'application « Samsung Smart Home » est introuvable sur le marché des applications.	<ul style="list-style-type: none">L'application Samsung Smart Home est disponible sur les smartphones qui disposent du système Android 4.0 (ICS) ou une version supérieure, ou du système iOS 8.0 ou une version supérieure.
L'application Samsung Smart Home ne fonctionne pas.	<ul style="list-style-type: none">L'application Samsung Smart Home est disponible sur les modèles applicables uniquement.L'ancienne application Samsung Smart Refrigerator ne peut pas se connecter à des modèles pour Samsung Smart Home.
L'application Samsung Smart Home est installée mais n'est pas connectée à mon réfrigérateur.	<ul style="list-style-type: none">Vous devez vous connecter à votre compte Samsung pour pouvoir utiliser l'application.Assurez-vous que votre routeur fonctionne normalement.Si vous n'avez pas connecté votre réfrigérateur à l'application Samsung Smart Home une fois l'application installée, vous devez établir la connexion à l'aide de la fonction de l'application permettant d'enregistrer un périphérique.
Impossible de se connecter à l'application.	<ul style="list-style-type: none">Vous devez vous connecter à votre compte Samsung pour pouvoir utiliser l'application.Si vous n'avez pas de compte Samsung, suivez les instructions affichées sur l'écran de l'application pour en créer un.
Un message d'erreur apparaît lorsque j'essaie d'enregistrer mon réfrigérateur.	<ul style="list-style-type: none">La fonction Easy Connection (Connexion facile) peut échouer en raison de la distance par rapport au point d'accès ou d'interférences électriques provenant de l'environnement. Attendez un moment puis réessayez.
L'application Samsung Smart Home est bien connectée à mon réfrigérateur mais ne fonctionne pas.	<ul style="list-style-type: none">Quittez puis relancez l'application Samsung Smart Home, ou déconnectez et reconnectez le routeur.Débranchez le cordon d'alimentation du réfrigérateur, puis branchez-le à nouveau après 1 minute.