



**MARQUE: SMEG**  
**REFERENCE: SFP6390XE**  
**CODiC: 4309162**

**NOTICE**  


# Sommaire

<b>1 Avertissements</b>	<b>88</b>
1.1 Avertissements généraux de sécurité	88
1.2 Responsabilité du fabricant	89
1.3 But de l'appareil	89
1.4 Élimination	89
1.5 Plaque d'identification	90
1.6 Ce manuel d'utilisation	90
1.7 Comment lire le manuel d'utilisation	90
<b>2 Description</b>	<b>91</b>
2.1 Description générale	91
2.2 Panneau de commandes	92
2.3 Autres parties	93
2.4 Accessoires disponibles	93
<b>3 Utilisation</b>	<b>95</b>
3.1 Avertissements	95
3.2 Première utilisation	95
3.3 Utilisation des accessoires	96
3.4 Utilisation du four	98
3.5 Conseils pour la cuisson	105
3.6 Fonctions spéciales et programmes automatiques	107
3.7 Menu secondaire	112
<b>4 Nettoyage et entretien</b>	<b>115</b>
4.1 Avertissements	115
4.2 Nettoyage des surfaces	115
4.3 Nettoyage ordinaire quotidien	115
4.4 Taches d'aliments ou résidus	115
4.5 Démontage de la porte	115
4.6 Nettoyage des vitres de la porte	116
4.7 Démontage des vitres internes	116
4.8 Nettoyage de l'intérieur du four	117
4.9 Vapor Clean : nettoyage assisté du four (sur certains modèles uniquement)	119
4.10 Pyrolyse : nettoyage automatique du four (sur certains modèles uniquement)	122
4.11 Entretien extraordinaire	124
<b>5 Installation</b>	<b>126</b>
5.1 Branchement électrique	126
5.2 Remplacement du câble	126
5.3 Positionnement	127

Nous conseillons de lire attentivement ce manuel qui contient toutes les indications nécessaires pour préserver les caractéristiques esthétiques et fonctionnelles de l'appareil acheté. Pour toute information complémentaire concernant le produit : [www.smeg.com](http://www.smeg.com)



# Avertissements

## 1 Avertissements

### 1.1 Avertissements généraux de sécurité

#### Dommages corporels

- L'appareil et ses parties accessibles deviennent très chaudes durant l'utilisation.
- Ne touchez pas les éléments chauffants durant l'utilisation.
- Éloignez les enfants de moins de huit ans s'ils ne font pas l'objet d'une surveillance constante.
- Les enfants ne doivent pas jouer avec l'appareil.
- Durant l'utilisation, ne posez pas sur l'appareil des objets métalliques comme des couteaux, des fourchettes, des cuillers et des couvercles.
- Mettez l'appareil hors tension après l'utilisation.
- N'essayez jamais d'éteindre une flamme/incendie avec de l'eau : mettez l'appareil hors tension et couvrez la flamme avec un couvercle ou une couverture ignifuge.
- Les opérations de nettoyage et d'entretien ne doivent jamais être effectuées par des enfants sans surveillance.
- Du personnel qualifié doit effectuer l'installation et les interventions d'assistance dans le respect des normes en vigueur.

- Ne modifiez pas cet appareil.
- N'introduisez pas d'objets métalliques pointus (couverts ou ustensiles) dans les fentes.
- N'essayez jamais de réparer l'appareil sans l'intervention d'un technicien qualifié.
- Si le câble d'alimentation électrique est abîmé, contactez immédiatement le service d'assistance technique qui se chargera de le remplacer.

#### Dommages subis par l'appareil

- N'utilisez pas de détergents abrasifs ou corrosifs sur les parties en verre (ex. produits en poudre, détachants et éponges métalliques).
- Utilisez éventuellement des outils en bois ou en plastique.
- Ne vous asseyez pas sur l'appareil.
- N'utilisez pas de jets de vapeur pour nettoyer l'appareil.
- N'obstruez pas les ouvertures, les fentes d'aération et d'évacuation de la chaleur.
- Ne laissez pas l'appareil sans surveillance durant la cuisson, car des graisses et des huiles peuvent s'en écouler.
- Ne laissez aucun objet sur les surfaces de cuisson.
- N'utilisez jamais l'appareil en guise de chauffage ambiant.



## Pour cet appareil

- Avant de remplacer la lampe, assurez-vous que l'appareil est hors tension.
- Ne vous appuyez pas et ne vous asseyez pas sur la porte ouverte.
- Vérifiez qu'aucun objet ne reste coincé dans la porte du four.

## 1.2 Responsabilité du fabricant

Le fabricant décline toute responsabilité en cas de dommages subis par les personnes et les biens, causés par :

- l'utilisation de l'appareil différente de celle prévue,
- le non respect des prescriptions du manuel d'utilisation ;
- l'altération même d'une seule pièce de l'appareil ;
- l'utilisation de pièces détachées non originales.

## 1.3 But de l'appareil

- Cet appareil est destiné à la cuisson d'aliments dans le milieu domestique. Toute autre utilisation est impropre.
- Cet appareil peut être utilisé par des enfants de plus de 8 ans et des personnes ayant des capacités physiques, sensorielles ou mentales réduites, ou manquant d'expérience et de connaissances, sous la supervision et en recevant la formation d'adultes et de personnes responsables de leur sécurité.
- Cet appareil n'est pas conçu pour fonctionner avec des temporisateurs externes ou des systèmes de commande à distance.

## 1.4 Élimination



Cet appareil doit être éliminé séparément des autres déchets (directives 2002/95/CE, 2002/96/CE, 2003/108/CE). Cet appareil ne contient pas de substances dont la quantité est jugée dangereuse pour la santé et l'environnement, conformément aux directives européennes en vigueur.

Pour éliminer l'appareil :

- Coupez le câble d'alimentation électrique et enlevez-le avec la fiche.



**Tension électrique**

**Danger d'électrocution**

- Mettez l'appareil hors tension.
- Débranchez le câble d'alimentation électrique de l'installation électrique.
- Confiez l'appareil destiné à la mise au rebut aux centres de collecte sélective des déchets électriques et électroniques, ou remettez-le au revendeur au moment de l'achat d'un appareil équivalent, à raison d'un contre un.



## Avertissements

On précise que pour l'emballage de nos produits, nous utilisons des matériaux non polluants et recyclables.

- Confiez les matériaux de l'emballage aux centres de collecte sélective.



### Emballage en plastique Danger d'asphyxie

- Ne laissez jamais sans surveillance l'emballage ni ses parties.
- Évitez que les enfants jouent avec les sachets en plastique de l'emballage.

### 1.5 Plaque d'identification

La plaque d'identification contient les données techniques, le numéro de série et le marquage. N'enlevez jamais la plaque d'identification.

### 1.6 Ce manuel d'utilisation

Ce manuel d'utilisation fait partie intégrante de l'appareil. Conservez-le en parfait état et à portée de main de l'utilisateur pendant tout le cycle de vie de l'appareil.

Lisez attentivement ce manuel d'utilisation avant d'utiliser l'appareil.

### 1.7 Comment lire le manuel d'utilisation

Ce manuel d'utilisation utilise les conventions de lecture suivantes :

#### Avertissements



Informations générales sur ce manuel d'utilisation, la sécurité et l'élimination finale.

#### Description



Description de l'appareil et de ses accessoires.

#### Utilisation



Informations sur l'utilisation de l'appareil et des accessoires, conseils de cuisson.

#### Nettoyage et entretien



Informations pour un nettoyage et un entretien corrects de l'appareil.

#### Installation



Informations pour le technicien qualifié : installation, mise en fonction et essai.



Avertissement de sécurité



Information



Suggestion

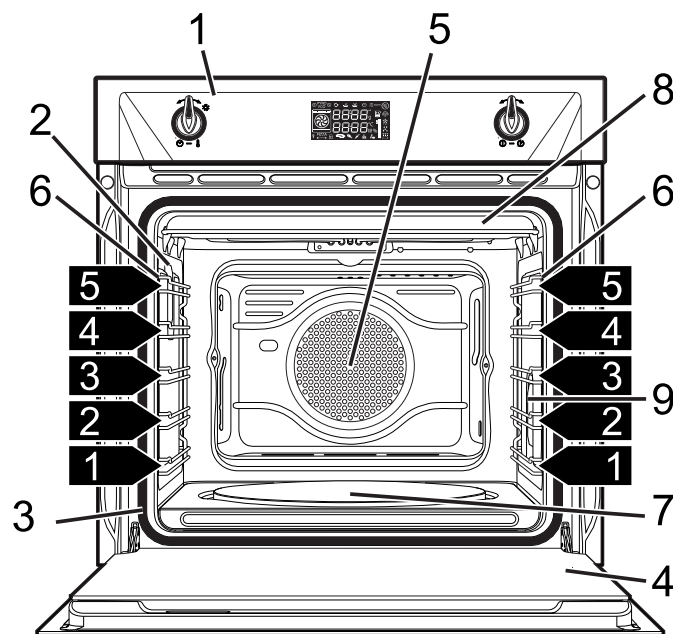
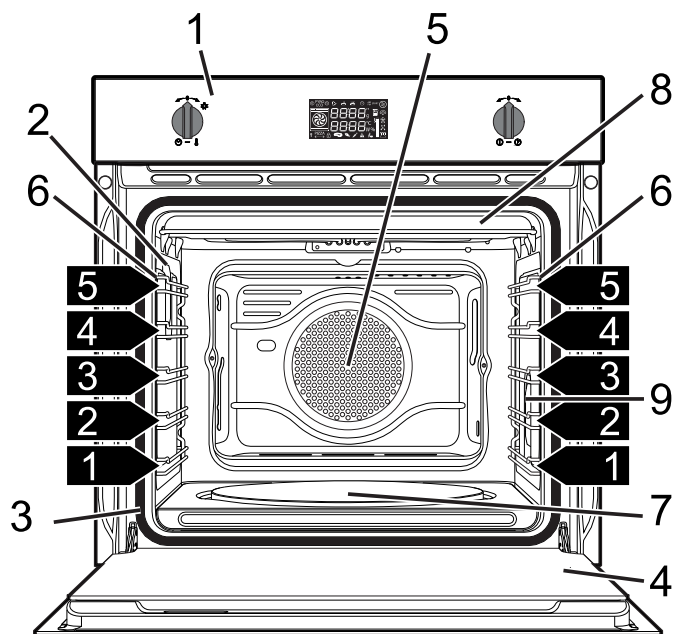
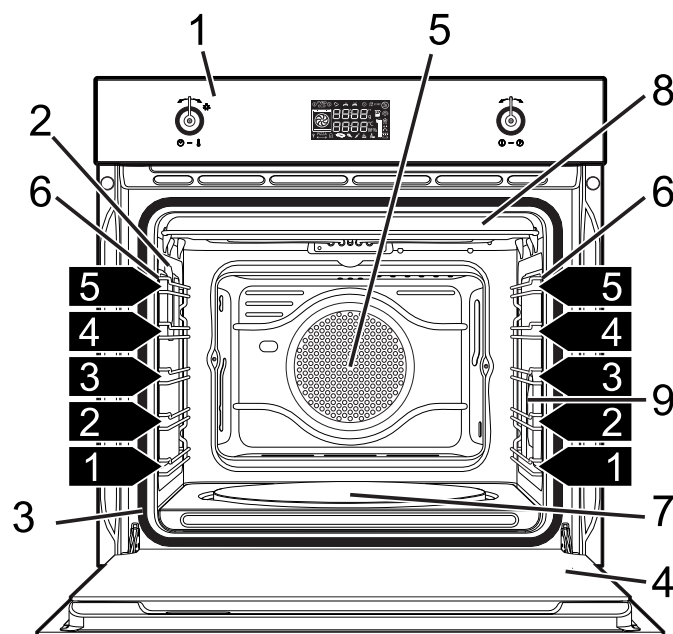
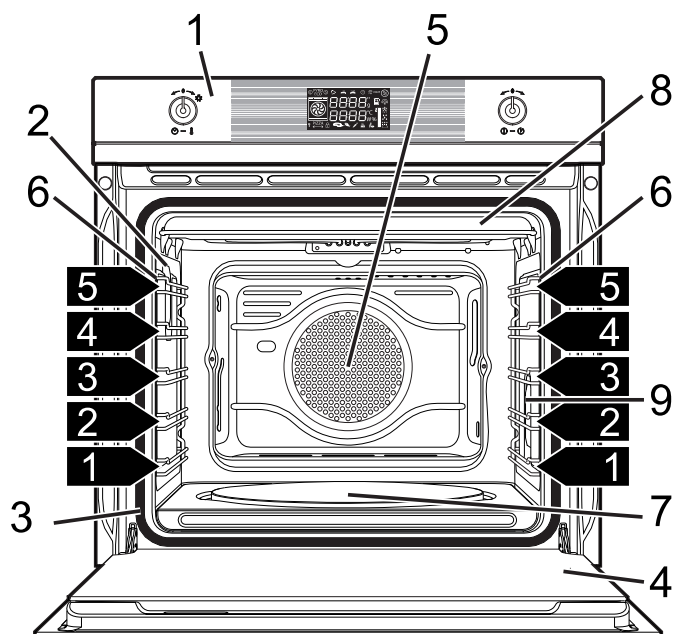
1. Séquence d'instructions pour l'utilisation.

- Instruction d'utilisation individuelle.



## 2 Description

### 2.1 Description générale



1 Panneau de commandes

2 Lampe

3 Joint

4 Porte

5 Turbine

6 Glissières de support pour grilles et lèche-frite

7 Plaque à pizza (sur certains modèles uniquement)

8 Protection supérieure (sur certains modèles uniquement)

9 Lampe (sur certains modèles uniquement)

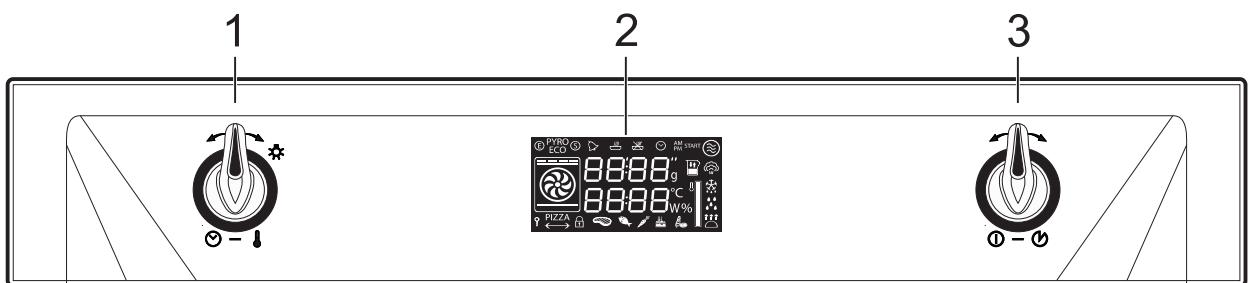
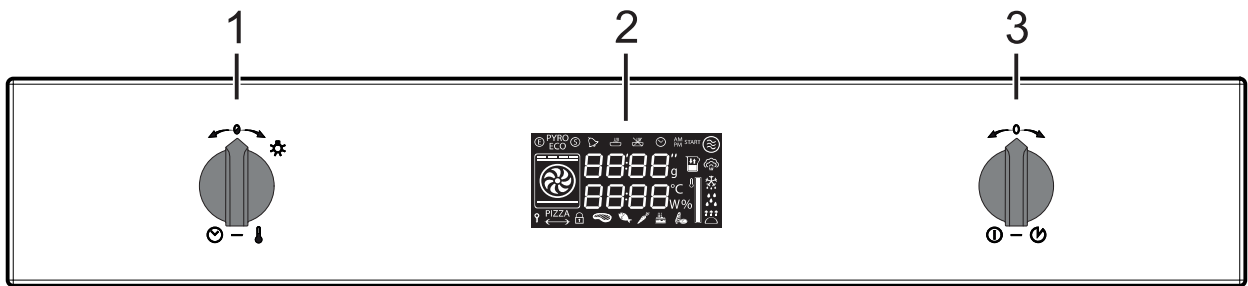
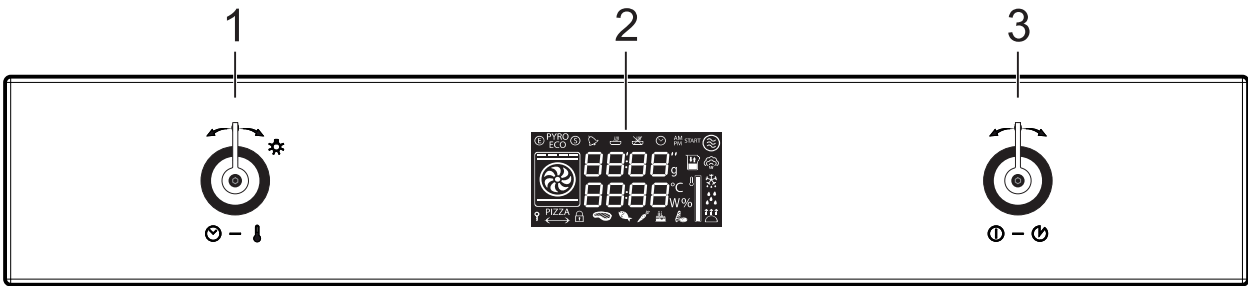
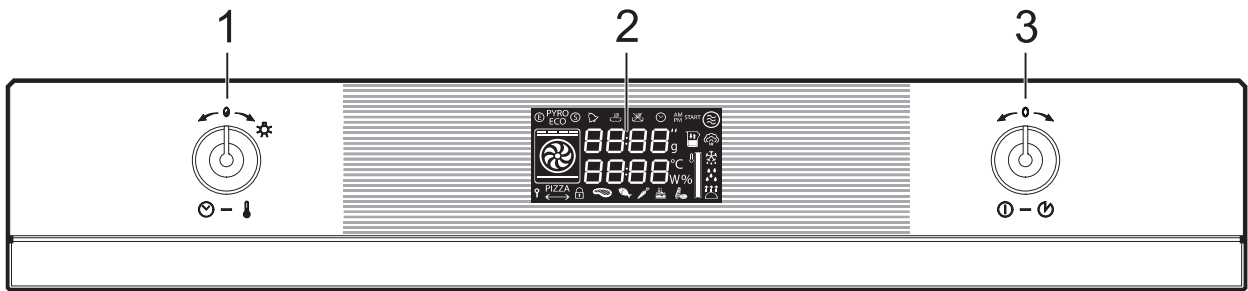
1,2,3... Plaque de la glissière

FR



# Description

## 2.2 Panneau de commandes



### Manette de la température (1)

Cette manette permet de sélectionner la température et la durée de cuisson, programmer des cuissons programmées, l'heure actuelle ainsi que d'allumer et éteindre la lampe à l'intérieur du four.

### Manette des fonctions (3)

Cette manette permet de mettre l'appareil sous/hors tension et de sélectionner la fonction de cuisson.

### Afficheur (2)

Il affiche l'heure actuelle, la fonction et la température de cuisson sélectionnées ainsi que le temps éventuellement attribué.



## 2.3 Autres parties

### Plaques de positionnement


L'appareil dispose de plaques permettant de positionner les lèchefrites et les grilles à des hauteurs différentes. Les hauteurs d'enfournement sont considérées de bas en haut (voir 2.1 Description générale).

### Turbine de refroidissement

La turbine refroidit le four et se met en marche durant la cuisson.

Le fonctionnement de la turbine crée un flux d'air normal qui sort au-dessus de la porte et peut continuer pendant un court moment même après l'arrêt de l'appareil.

### Éclairage interne

L'éclairage interne du four se met en marche lorsqu'on ouvre la porte ou quand on sélectionne une fonction quelconque, à l'exception des fonctions **PYRO ECO**, **PYRO ECO** et .

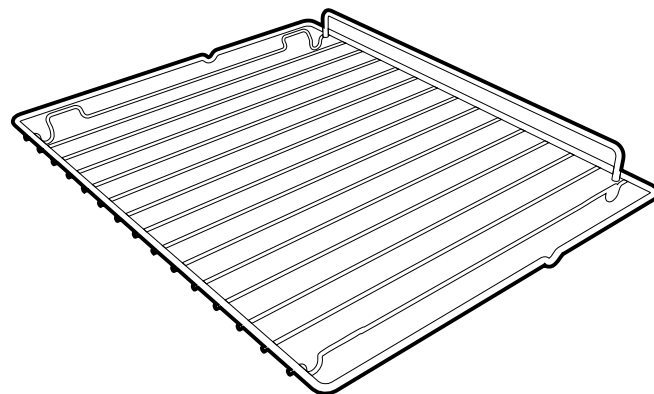
Tournez brièvement la manette de la température à droite pour activer ou désactiver manuellement l'éclairage interne.

## 2.4 Accessoires disponibles



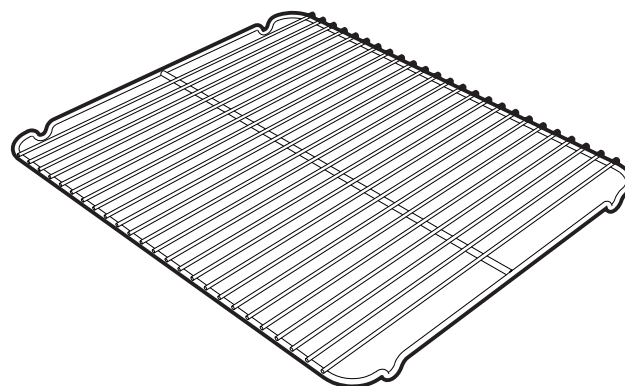
Certains modèles ne sont pas équipés de ces accessoires.

### Grille



Utile pour y placer les récipients contenant des aliments en train de cuire.

### Grille pour lèchefrite



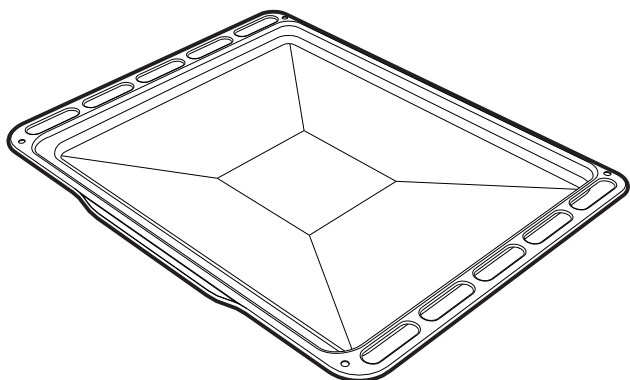
À poser au-dessus d'une lèchefrite pour la cuisson d'aliments qui peuvent goutter.





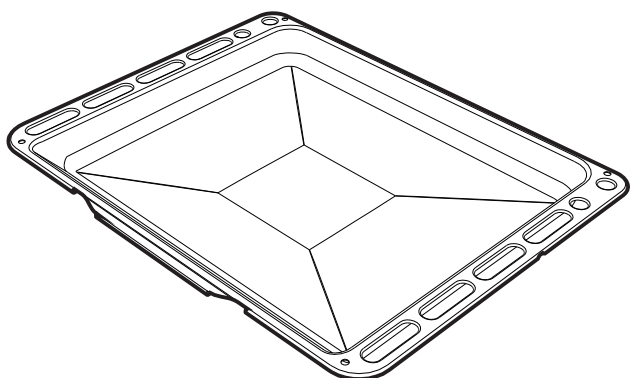
## Description

### Lèche-frite four



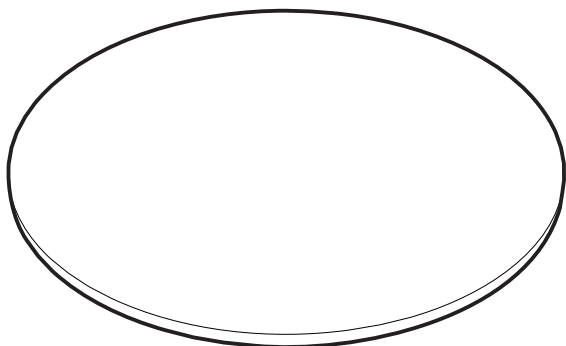
Elle permet de récupérer des graisses ayant coulé des aliments posés sur la grille supérieure.

### Lèche-frite profonde



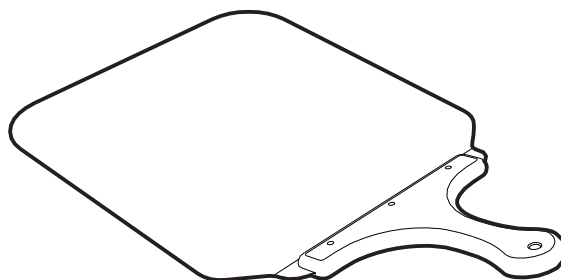
Elle permet de récupérer des graisses ayant coulé des aliments posés sur la grille.

### Plaque à pizza



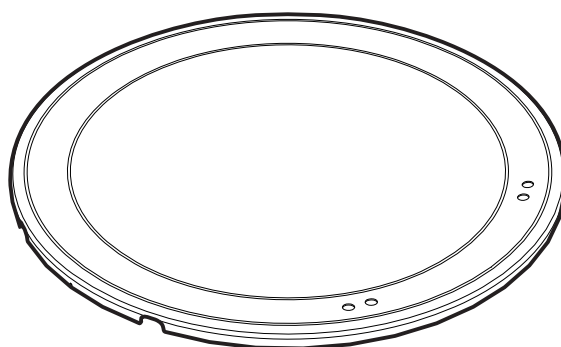
Spécialement étudiée pour la cuisson de la pizza et dérivés.

### Pelle à pizza



Utile pour enfourner aisément la pizza et la poser sur la plaque.

### Couvercle plaque à pizza



À positionner dans le logement sur la sole du four à la place de la plaque à pizza lorsque celle-ci n'est pas utilisée.



Les accessoires du four susceptibles d'entrer au contact des aliments sont fabriqués avec des matériaux conformes aux lois en vigueur.



Vous pouvez demander les accessoires d'origine fournis ou en option aux centres d'assistance agréés. Utilisez uniquement les accessoires d'origine du fabricant.



## 3 Utilisation

### 3.1 Avertissements



Température élevée à l'intérieur du four durant l'utilisation

**Risque de brûlures**

- Pendant la cuisson, la porte du four doit rester fermée.
- Protégez vos mains avec des gants thermiques durant la manutention des aliments à l'intérieur du four.
- Ne touchez pas les éléments chauffants à l'intérieur du four.
- Ne versez pas de l'eau directement sur les lèchefrites très chaudes.
- Ne permettez pas aux enfants de s'approcher à l'appareil durant le fonctionnement.



Température élevée à l'intérieur du four durant l'utilisation

**Risque d'incendie ou d'explosion**

- N'utilisez pas de produits en spray à proximité du four.
- N'utilisez pas et ne laissez pas du matériel inflammable à proximité du four.
- N'utilisez pas de vaisselle ni de récipients en plastique pour la cuisson des aliments.
- N'introduisez pas de boîtes ni de récipients fermés à l'intérieur du four.
- Ne laissez pas le four sans surveillance durant la cuisson, car des graisses et des huiles peuvent s'en écouler.
- Sortez du four toutes les lèchefrites et les grilles non utilisées pendant la cuisson.



Utilisation impropre

**Risque de dommages aux surfaces émaillées**

- Ne couvrez pas la sole de la cavité de cuisson avec des feuilles d'aluminium.
- Si vous souhaitez utiliser du papier sulfurisé, placez-le de façon à ce qu'il ne gêne pas la circulation d'air chaud à l'intérieur du four.
- Ne posez pas de casseroles ni de lèchefrites sur la sole de la cavité de cuisson.
- Ne versez pas de l'eau directement sur les lèchefrites très chaudes.

### 3.2 Première utilisation

1. Éliminez les éventuelles pellicules de protection à l'extérieur et à l'intérieur de l'appareil y compris les accessoires.
2. Enlevez les éventuelles étiquettes (à l'exception de la plaque contenant les données techniques) appliquées sur les accessoires et dans la cavité de cuisson.
3. Enlevez et lavez tous les accessoires de l'appareil (voir 4 Nettoyage et entretien).
4. Chauffez le four à vide à la température maximale pour éliminer les éventuels résidus de fabrication.



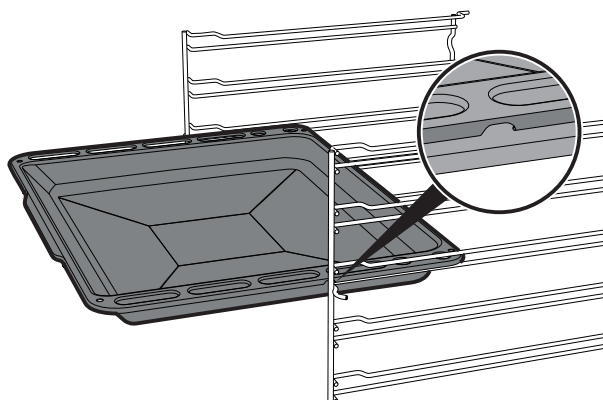
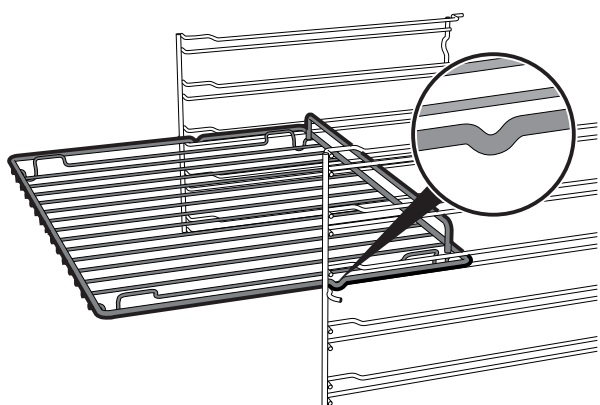
# Utilisation

## 3.3 Utilisation des accessoires

### Grilles et lèchefrites

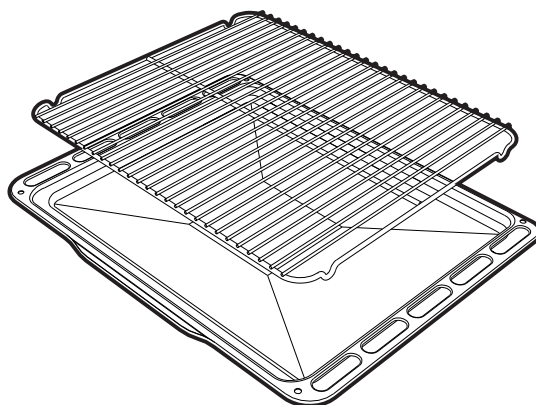
Les grilles et les lèchefrites doivent être insérées dans les glissières latérales jusqu'au point d'arrêt.

- Les dispositifs de blocage mécanique de sécurité empêchent l'extraction accidentelle de la grille et doivent être tournés vers le bas et vers l'arrière du four.



### Grille pour lèchefrite

La grille pour lèchefrite doit être introduite à l'intérieur de la lèchefrite. On peut ainsi recueillir les graisses séparément des aliments en train de cuire.



Introduisez complètement les grilles et les lèchefrites dans le four jusqu'à l'arrêt.



Nettoyez les lèchefrites avant la première utilisation pour éliminer les éventuels résidus de fabrication.



## Couvercle et Plaque à pizza (sur certains modèles uniquement)



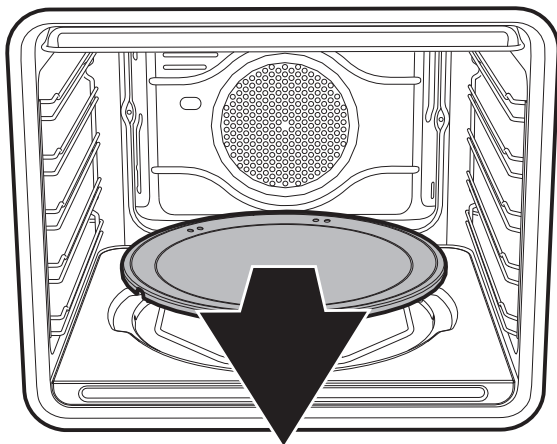
### Utilisation impropre Risque de dommages aux surfaces

- N'utilisez la plaque à pizza que pour les usages décrits dans ce manuel. Ne l'utilisez pas par exemple sur les plans de cuisson au gaz ou en vitrocéramique ou dans des fours qui ne sont pas prévus pour cet accessoire.
- Mettez de l'huile sur la pizza après sa sortie du four : d'éventuelles taches pourraient compromettre l'aspect esthétique et fonctionnel de la plaque à pizza.
- Si l'on n'utilise pas la plaque à pizza, couvrez la sole avec le couvercle fourni.

Lorsque le four est froid enlevez du fond le couvercle et introduisez la plaque à pizza. Veillez à ce que la plaque soit correctement introduite dans son logement.

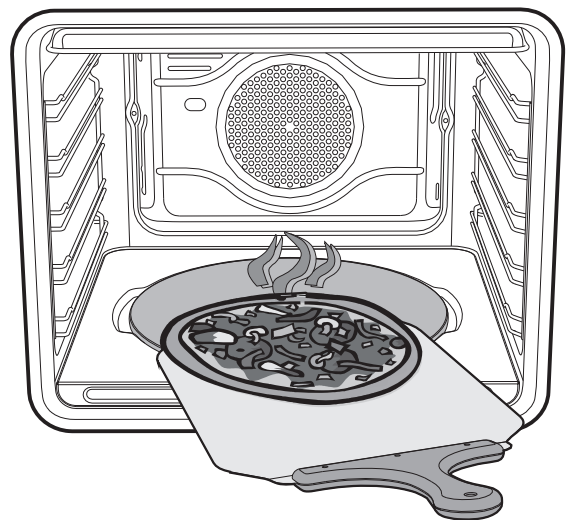
Pour la cuisson, utilisez la fonction spéciale

**PIZZA**.



## Pelle à pizza (sur certains modèles uniquement)

Saisissez toujours la pelle à pizza par le manche puis enfournez ou défournez. On conseille de saupoudrer légèrement la surface en acier de farine, pour faciliter le coulissement des produits frais qui, en raison de l'humidité qu'ils contiennent, risquent d'adhérer à l'acier.

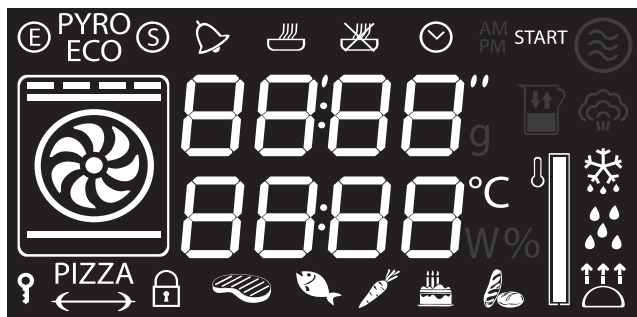




# Utilisation

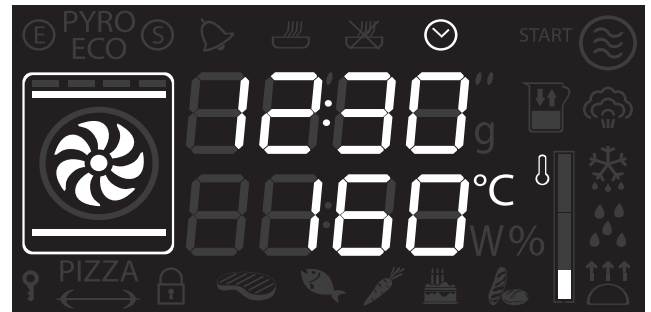
## 3.4 Utilisation du four

### Afficheur



-  Voyant horloge
-  Voyant temporisateur minuteur
-  Voyant cuisson temporisée avec démarrage différé
-  Voyant cuisson temporisée
-  Voyant verrouillage enfants
-  Voyant Show Room
-  Voyant éco logic
-  Niveau de température atteinte

**ON** : Au lancement d'une fonction quelconque, l'afficheur indique les paramètres sélectionnés comme la température, la durée et le niveau atteint.




Toute pression sur la manette des températures au cours de l'exécution d'une fonction permet d'avancer cycliquement dans l'état des paramètres, dans l'ordre suivant.

Vous pouvez modifier la valeur dans tout état en tournant la manette de la température à droite ou à gauche. Maintenez la manette tournée pour obtenir une augmentation ou une diminution plus rapide.



### Conditions de fonctionnement

**Stand-by** : Quand aucune fonction n'est sélectionnée, l'afficheur indique l'heure et le symbole .



1. Température
2. Durée du temporisateur minuteur
3. Durée de la fonction
4. Durée cuisson programmée (si vous avez sélectionné une cuisson temporisée)
5. Affichage de l'heure



## Réglage de l'heure

À la première utilisation, ou après une coupure de courant, le symbole **00:00** clignote sur l'afficheur de l'appareil. Pour commencer une cuisson, sélectionnez l'heure courante.

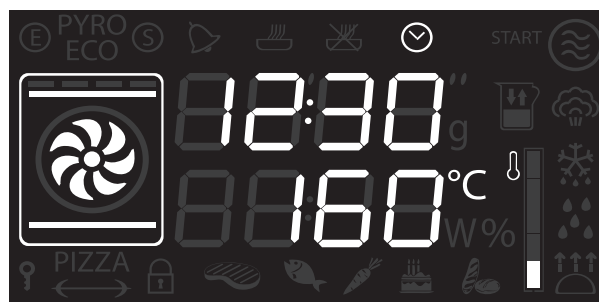
1. Tournez la manette de la température pour régler l'heure affichée (maintenez la manette tournée pour augmenter ou diminuer plus rapidement).
2. Appuyez sur la manette de la température.
3. Tournez la manette de la température pour régler les minutes (maintenez la manette tournée pour augmenter ou diminuer plus rapidement).
4. Appuyez sur la manette de la température pour terminer le réglage.



Il pourrait s'avérer nécessaire de modifier l'heure courante, par exemple en raison de l'heure d'été/hiver. À partir de la position de stand-by, maintenez la manette de la température à droite ou à gauche jusqu'à ce que la valeur des heures clignote.

Il est impossible de modifier l'heure si le four est **ON**.

## Fonctions de cuisson



1. Avec la manette des fonctions, sélectionnez une fonction de cuisson traditionnelle.
2. Si vous souhaitez modifier la température par défaut, appuyez sur la manette de la température.
3. Tournez la manette pour régler la température.
4. Appuyez sur la manette des fonctions pour démarrer la cuisson traditionnelle.

## Phase de préchauffage

Avec les fonctions combinées et traditionnelles, la cuisson est précédée d'une phase de préchauffage qui permet d'atteindre plus rapidement la température de cuisson.

Cette phase est signalée par le clignotement du niveau atteint.



Au terme du préchauffage, le niveau atteint reste fixe et un signal sonore intervient pour indiquer que les aliments peuvent être enfournés.



On peut interrompre une cuisson à tout moment en maintenant la manette des fonctions enfoncée pendant au moins 3 secondes.



# Utilisation

## Liste des fonctions

### Éco



La combinaison de la turbine et de la résistance circulaire, en mode ÉCO, est particulièrement indiquée pour la cuisson sur un seul niveau, à faibles consommations d'énergie.



### Statique

Grâce à la chaleur en provenance simultanément du haut et du bas, ce système permet de cuisiner des types d'aliments particuliers. La cuisson traditionnelle, appelée également statique, est indiquée pour cuisiner un plat à la fois. Idéal pour tous les rôtis, le pain, les tartes et en particulier pour les viandes grasses comme l'oie ou le canard.



### Gril

La chaleur émanant de la résistance du gril permet d'obtenir d'excellents résultats de rôtissage surtout avec les viandes de petite/moyenne épaisseur et, combiné au tournebroche (si prévu), il permet un dorage uniforme en fin de cuisson. Idéal pour les saucisses, les côtelettes, le bacon. Cette fonction permet de griller uniformément de grandes quantités d'aliments, en particulier la viande.



### Sole

La chaleur en provenance uniquement du bas permet de terminer la cuisson des aliments exigeant une température de base supérieure, sans conséquences pour le rôtissage. Idéal pour la cuisson de tartes sucrées et salées, de gâteaux et de pizzas.



### Statique ventilé

Le fonctionnement de la turbine, associé à la cuisson traditionnelle, assure des cuissons homogènes même en cas de recettes complexes. Idéal pour biscuits et tartes, également cuits simultanément sur plusieurs niveaux. (Pour les cuissons sur plusieurs niveaux, on conseille d'utiliser le 2ème et le 4ème niveau).



### Gril ventilé

L'air produit par la turbine adoucit la vague de chaleur nette générée par le gril, permettant également de griller de façon optimale des aliments très épais. Idéal pour les gros morceaux de viande (ex. jarret de porc).



## Sole ventilée

La combinaison de la turbine et de la seule résistance de la sole permet de terminer plus rapidement la cuisson. On préconise ce système pour stériliser ou pour terminer la cuisson d'aliments déjà bien cuits en surface, mais pas à l'intérieur, exigeant pour cela une chaleur supérieure modérée. Idéal pour tout type d'aliment.



## Chaleur tournante

La combinaison de la turbine et de la résistance circulaire (intégrée à l'arrière du four) permet la cuisson d'aliments différents sur plusieurs niveaux, à condition qu'ils exigent les mêmes températures et le même type de cuisson. La circulation d'air chaud assure une répartition instantanée et uniforme de la chaleur. Par exemple, il sera possible de cuisiner simultanément (sur plusieurs niveaux) du poisson, des légumes et des biscuits sans jamais mélanger les odeurs ni les saveurs.



## Turbo

La combinaison de la cuisson ventilée et de la cuisson traditionnelle permet de cuisiner avec une extrême rapidité et efficacité des aliments différents sur plusieurs niveaux, sans transmissions d'odeurs ni de saveurs. Idéal pour les gros volumes d'aliments exigeant des cuissons intenses.



## Pizza

Le fonctionnement de la turbine associé au gril et à la résistance inférieure assure des cuissons homogènes également en cas de recettes complexes. Idéal non seulement pour les pizzas, mais aussi pour les biscuits et les gâteaux.






# Utilisation



## Minuteur

**i** Cette fonction n'interrompt pas la cuisson mais actionne seulement la sonnerie.

**i** Le minuteur peut être activé en phase de cuisson et en état de stand-by de l'appareil.

1. Appuyez une fois sur la manette (2 fois si l'on est en phase de cuisson). Sur l'afficheur apparaîtront les chiffres **00:00** et le voyant  clignotant.




2. Tournez la manette pour sélectionner la durée (de 1 minute à 4 heures). Après quelques secondes le voyant  cesse de clignoter et le compte à rebours commence.
3. On peut sélectionner la fonction souhaitée pour la cuisson et attendre que le signal sonore informe l'utilisateur que le temps s'est écoulé. Le voyant  clignote.
4. Tournez la manette pour sélectionner un autre minuteur, ou appuyez sur la manette de la température pour désactiver le signal sonore.

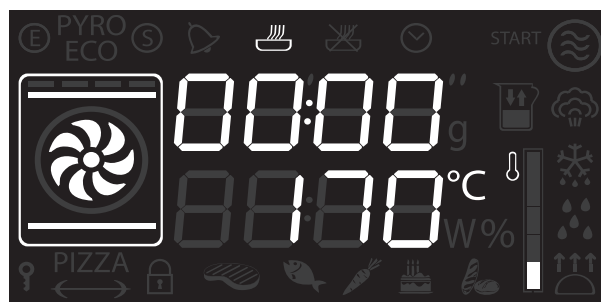
 Pour désactiver le minuteur, il faut sélectionner la valeur zéro.

## Cuisson temporisée

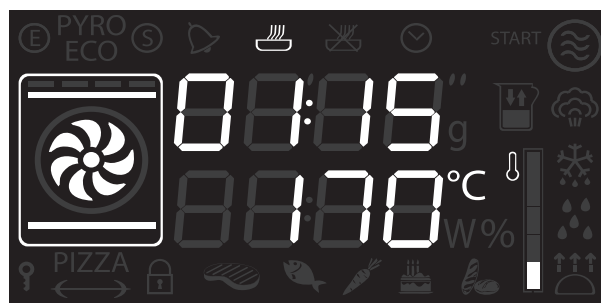
**i** On entend par cuisson temporisée la fonction qui permet de commencer une cuisson et de la terminer après le temps sélectionné par l'utilisateur.

**i** L'activation d'une cuisson temporisée annule un éventuel minuteur supplémentaire sélectionné précédemment.


1. Après avoir sélectionné une fonction et une température de cuisson, appuyez trois fois sur la manette de la température. Sur l'afficheur apparaîtront les chiffres **00:00** et le voyant  clignotant.

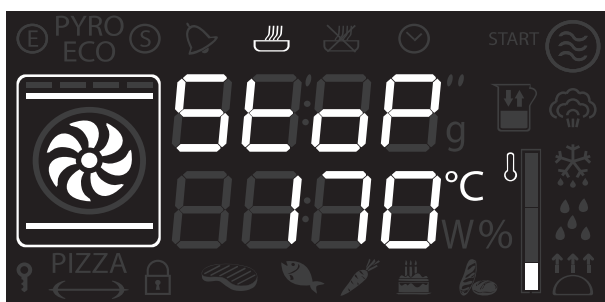


2. Tournez la manette de la température à droite ou à gauche pour sélectionner la durée de cuisson de 00h01 à 12h59. Maintenez la manette tournée pour obtenir une augmentation ou une diminution plus rapide.





- Quelques secondes après avoir sélectionné la durée souhaitée, le voyant  cesse de clignoter et la cuisson temporisée démarre.
- Au terme de la cuisson l'afficheur montre le message STOP et un signal sonore se déclenche ; on peut le désactiver en appuyant sur la manette de la température.



Pour sélectionner une autre cuisson temporisée, tournez de nouveau la manette de la température à droite ou à gauche.





Pour prolonger la cuisson en mode manuel appuyez de nouveau sur la manette de la température. L'appareil reprend son fonctionnement normal suivant les réglages de cuisson précédents.



Pour éteindre l'appareil, maintenez la manette des fonctions enfoncée.

## Modification des données sélectionnées durant la cuisson temporisée


Durant le fonctionnement, on peut modifier la durée de la cuisson temporisée :

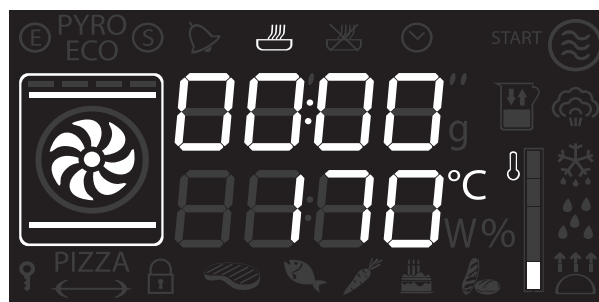
- Lorsque le voyant  est fixe et l'appareil est en phase de cuisson, appuyez deux fois sur la manette de la température. Le voyant  commence à clignoter.
- Tournez la manette de la température vers la droite ou vers la gauche pour modifier la durée de cuisson sélectionnée précédemment.

## Cuisson programmée



La cuisson programmée est la fonction qui permet de la terminer automatiquement à une heure définie sélectionnée par l'utilisateur, suivie de l'extinction automatique du four.

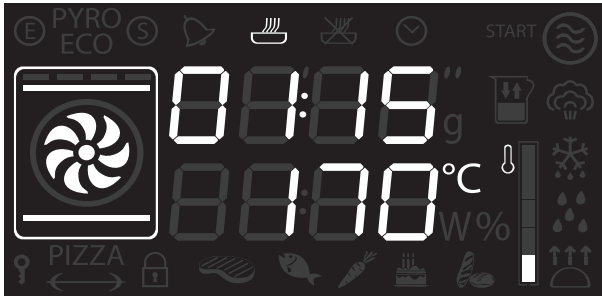
- Après avoir sélectionné une fonction et une température de cuisson, appuyez trois fois sur la manette de la température. Sur l'afficheur apparaîtront les chiffres **00:00** et le voyant  clignotant.



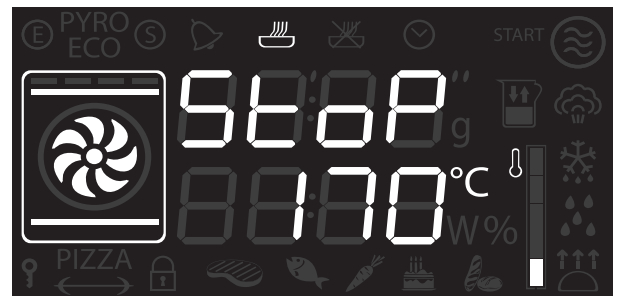



## Utilisation

2. Tournez la manette à droite ou à gauche pour sélectionner la durée de cuisson de 00h01 à 12h59. Maintenez la manette tournée pour augmenter ou diminuer rapidement.





5. Au terme de la cuisson, l'afficheur montre le message STOP et un signal sonore se déclenche ; on peut le désactiver en appuyant sur la manette de la température.



3. Appuyez une quatrième fois sur la manette de la température. Le voyant  clignote. Tournez la manette vers la droite ou vers la gauche pour programmer l'heure de fin de cuisson.



Pour prolonger la cuisson en mode manuel appuyez de nouveau sur la manette de la température. L'appareil reprend son fonctionnement normal suivant les réglages de cuisson précédents.

4. Au bout de quelques secondes les voyants  et  cessent de clignoter. L'appareil attend l'heure de départ sélectionnée.



Pour éteindre l'appareil, maintenez la manette des fonctions enfoncée.



Pour des raisons de sécurité, on ne peut pas sélectionner uniquement l'heure de fin de cuisson sans sa durée.










## Modification des données sélectionnées durant la cuisson programmée



Après avoir modifié la durée de la cuisson, il est nécessaire de régler à nouveau l'heure de fin de cuisson.

Durant le fonctionnement, on peut modifier la durée de la cuisson programmée :

1. Quand les voyants  et  sont fixes et l'appareil attend de commencer la cuisson, appuyez deux fois sur la manette de la température. Le voyant  commence à clignoter.
2. Tournez la manette de la température vers la droite ou vers la gauche pour modifier la durée de cuisson sélectionnée précédemment.
3. Appuyez de nouveau sur la manette de la température. Le voyant  s'éteint et le voyant  commence à clignoter. L'afficheur montre l'heure de fin de cuisson.
4. Tournez la manette de la température vers la droite ou vers la gauche pour différer l'heure de fin de cuisson.
5. Après quelques secondes les voyants  et  cessent de clignoter et la cuisson programmée reprendra son fonctionnement suivant les nouveaux réglages.

## 3.5 Conseils pour la cuisson

### Conseils généraux

- Utilisez une fonction ventilée pour obtenir une cuisson uniforme sur plusieurs niveaux.
- En augmentant la température il n'est pas possible de réduire les temps de cuisson (les aliments risquent d'être trop cuits à l'extérieur et pas assez cuits à l'intérieur).

### Conseils pour la cuisson des viandes

- Les temps de cuisson dépendent de l'épaisseur, de la qualité des aliments et des goûts du consommateur.
- Utilisez un thermomètre pour viandes durant la cuisson des rôtis ou appuyez simplement avec une cuiller sur la viande. Il est prêt lorsqu'il est ferme ; dans le cas contraire, poursuivez la cuisson pendant quelques minutes.

### Conseils de cuisson au Gril et au Gril ventilé

- Vous pouvez griller vos viandes en les enfournant dans le four froid ou préchauffé si vous souhaitez modifier l'effet de cuisson.
- Avec la fonction Gril ventilé, on conseille de préchauffer le four avant de mettre les viandes à griller.
- On recommande de disposer les aliments au centre de la grille.



# Utilisation

## Conseils pour la cuisson des gâteaux et biscuits

- Utilisez de préférence des moules foncés en métal : ils permettent une meilleure absorption de la chaleur.
- La température et la durée de cuisson dépendent de la qualité et de la consistance de la pâte.
- Vérifiez si le gâteau est cuit à l'intérieur : à la fin de la cuisson, piquez un cure-dent au sommet du gâteau. Si la pâte ne colle pas au cure-dent, le gâteau est cuit.
- Si le gâteau retombe après son défournement, réduisez la température sélectionnée de 10°C lors de la cuisson successive, en sélectionnant éventuellement un temps de cuisson supérieur.

## Conseils pour la décongélation et le levage

- Positionnez les aliments congelés dans un récipient sans couvercle et hors de l'emballage au premier niveau du four.
- Évitez de superposer les aliments.
- Pour décongeler la viande, utilisez une grille positionnée au deuxième niveau et une lèchefrite au premier niveau. De cette manière, les aliments ne sont pas au contact du liquide de décongélation.
- Couvrez les parties les plus délicates d'une feuille d'aluminium.
- Pour une pâte bien levée, positionnez un récipient contenant de l'eau sur la sole du four.

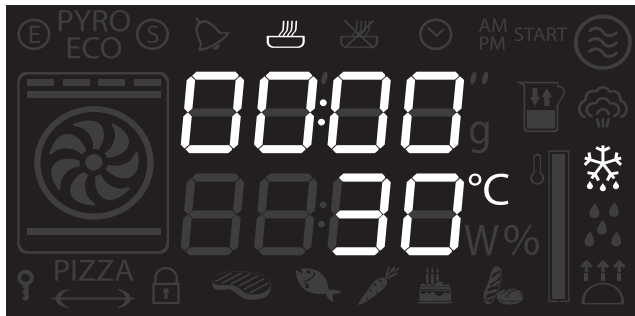
## Pour économiser l'énergie

- Arrêtez la cuisson quelques minutes avant que le temps normalement nécessaire ne se soit écoulé. La cuisson se poursuivra pendant les minutes restantes grâce à la chaleur qui s'est accumulée à l'intérieur du four.
- Réduisez au minimum les ouvertures de la porte pour éviter toute dispersion de chaleur.
- Gardez l'intérieur de l'appareil toujours propre.
- (S'il est présent) Si on ne l'utilise pas, sortez la plaque à pizza et introduisez le couvercle dans son logement.



## 3.6 Fonctions spéciales et programmes automatiques

### Décongélation à temps



1. Enfournez l'aliment.
2. Avec la manette des fonctions, sélectionnez la fonction de décongélation à temps marquée du symbole ❄️.
3. Appuyez sur la manette de la température pour sélectionner la durée.
4. Tournez la manette pour modifier la valeur (de 5 secondes à 99 minutes).
5. Appuyez sur la manette des fonctions pour démarrer la décongélation.
6. Stop s'affiche à la fin de la décongélation.

### Levage



La fonction du levage ne prévoit pas la modification de la température.



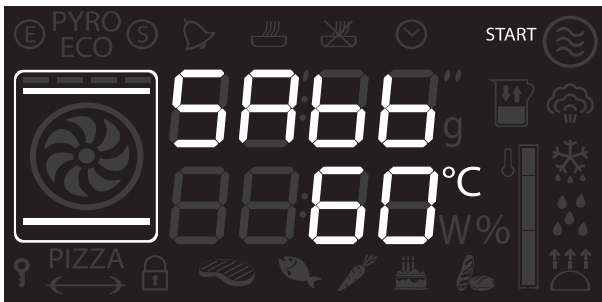
Pour une pâte bien levée, positionnez un récipient contenant de l'eau sur la sole du four.

1. Positionnez la pâte à lever sur le deuxième niveau.
2. Appuyez sur la manette des fonctions pour sélectionner et démarrer le levage.
3. Au terme du préchauffage, le message "START" clignote.
4. Introduisez l'aliment à cuire et appuyez sur la manette des fonctions pour démarrer la cuisson.



# Utilisation

## Sabbath



Après l'activation de la fonction Sabbath, aucun paramètre ne pourra être modifié.

Aucune action sur les manettes n'aura d'effet ; seule la manette des fonctions restera active pour éteindre l'appareil.



Cette fonction permet de cuire les aliments en respectant les dispositions lors de la fête du repos dans la religion juive.



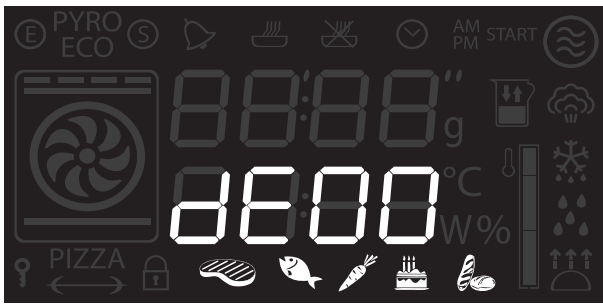
L'appareil aura des comportements particuliers avec cette fonction :

- La cuisson peut continuer pendant une durée indéterminée, on ne peut sélectionner aucune temporisation.
- Aucun type de préchauffage ne sera effectué.
- La température de cuisson sélectionnable varie entre 60-100 °C.
- Lumière du four désactivée, aucune intervention comme l'ouverture de la porte ou l'activation manuelle avec la manette n'allume la lumière.
- Turbine interne désactivée.
- Lumière des manettes et indications sonores désactivées.

1. Enfoncez la manette des fonctions pour sélectionner la fonction Sabbath.
2. Appuyez sur la manette de la température.
3. Tournez la manette de la température pour modifier la durée du réchauffage.
4. Enfoncez la manette des fonctions pour confirmer les paramètres et commencer la fonction Sabbath.
5. À la fin de la cuisson, maintenez la manette des fonctions enfoncée pendant au moins 3 secondes pour éteindre l'appareil.







## Décongélation au poids



Cette fonction permet de décongeler les aliments en fonction du poids et du type d'aliments à décongeler.

1. Enfournez l'aliment.
2. Appuyez sur la manette des fonctions pour sélectionner la décongélation au poids indiquée par "dE00" et par les aliments éclairés.
3. Tournez la manette des fonctions pour sélectionner le type d'aliments à décongeler.
4. Tournez la manette de la température pour sélectionner le poids (en grammes) de l'aliment à décongeler.
5. Appuyez sur la manette des fonctions pour confirmer les paramètres sélectionnés et commencer la décongélation.
6. Stop s'affiche à la fin de la décongélation.

Paramètres présélectionnés :

dE	Type	Poids (g)	Temps (min.)
01	 Viandes	500	105
02	 Poisson	400	40
03	 Fruits	300	45
04	 Pain	300	20

## Programmes automatiques



Les programmes automatiques de cuisson sont subdivisés par type d'aliments à cuisiner.

1. Appuyez sur la manette des fonctions pour sélectionner la cuisson avec des programmes automatiques.
2. Tournez la manette des fonctions pour sélectionner le programme préféré (voir Tableau des programmes automatiques).





# Utilisation

## Tableau des programmes automatiques



Les temps indiqués dans les tableaux ne comprennent pas les temps de préchauffage.



### VIANDES (01 - 05)

	Sous-type	Poids (g)	Niveau	Fonction	Temp. (°C)	Temps (minutes)
01	Rosbif	1000	2	Chaleur tournante	200	40
02	Carré de porc	1000	2	Turbo	190	75
03	Agneau	1000	2	Turbo	190	110
04	Veau	1000	2	Statique ventilé	190	65
05	Poulet rôti	1000	2	Turbo	200	64



### POISSON (06 - 07)

	Sous-type	Poids (g)	Niveau	Fonction	Temp. (°C)	Temps (minutes)
06	Poisson frais	500	2	Statique ventilé	160	35
07	Poisson congelé	500	2	Chaleur tournante	160	45



### LÉGUMES (08 - 10)

	Sous-type	Poids (g)	Niveau	Fonction	Temp. (°C)	Temps (minutes)
08	Mixtes et grillés	500	4	Gril	250	25
09	Rôtis	1000	2	Chaleur tournante	200	45
10	Pommes de terre rôties	1000	2	Turbo	220	40



### GÂTEAUX (11 - 13)

	Sous-type	Poids (g)	Niveau	Fonction	Temp. (°C)	Temps (minutes)
11	Biscuits	600	2	Turbo	160	18
12	Muffin	500	2	Chaleur tournante	160	18
13	Tarte confiture	800	2	Statique	170	40



## PAIN - PIZZA - PÂTE (14 -20)

	Sous-type	Poids (g)	Niveau	Fonction	Temp. (°C)	Temps (minutes)
14	Pain à la levure	1000	2	Chaleur tournante	200	30
15	Pizza en moule	1000	1	Statique ventilé	280	7
16	Pizza sur pierre	500	1	Statique ventilé	280	4
17	Pâtes au four	200	1	Statique	220	40
18	Lasagne	200	1	Statique	230	35
19	Paella	500	2	Statique ventilé	190	25
20	Quiche Lorraine	1000	1	Statique	200	40



# Utilisation

## 3.7 Menu secondaire

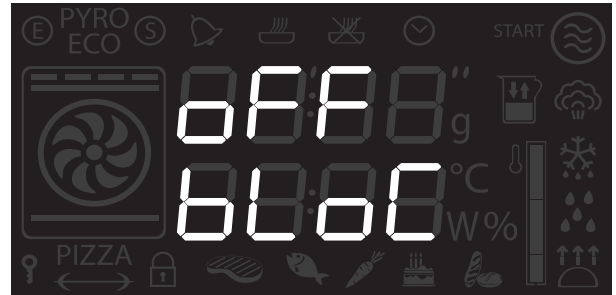
L'appareil est aussi muni d'un menu secondaire escamotable qui permet à l'utilisateur :


- d'activer ou désactiver la Sécurité Enfants.
- d'activer ou désactiver le mode Show Room (qui désactive tous les éléments chauffants, en faisant fonctionner uniquement le panneau de commandes).
- d'activer ou désactiver le mode Faible Puissance (Eco-Logic).
- (sur certains modèles uniquement) d'activer ou désactiver le mode de maintien au chaud (Keep warm).
- d'activer ou désactiver la temporisation de la lampe (Eco light).

Lorsque l'appareil est en Stand-By

1. Allumez la lampe interne en tournant rapidement la manette de la température.
2. Maintenez la manette de la température enfoncée pendant au moins 5 secondes.
3. Tournez la manette de la température vers la droite ou vers la gauche pour modifier l'état de la sélection (ON/OFF).
4. Appuyez sur la manette de la température pour passer au mode suivant.

**Mode Sécurité Enfants :** En activant ce mode, les commandes se bloquent automatiquement au bout d'une minute de fonctionnement sans l'intervention de l'utilisateur.



Dans le fonctionnement normal il est signalé par l'allumage du voyant .

Pour désactiver temporairement le verrouillage durant une cuisson, maintenez la manette de la température enfoncée pendant 5 secondes. Une minute après la dernière sélection, le verrouillage redevient actif.



Si l'on touche ou modifie les positions de la manette de la température ou de la manette des fonctions, l'afficheur montre le message « bloc » pour deux secondes.



Même lorsque le mode de sécurité enfants est actif, on peut éteindre l'appareil instantanément en enfonçant la manette des fonctions pendant 3 secondes.



**Mode Show Room (uniquement pour les exposants) :** En activant ce mode, l'appareil désactive tous les éléments chauffants tout en maintenant le panneau de commandes actif.



Pour utiliser le four normalement, réglez ce mode sur **OFF**.

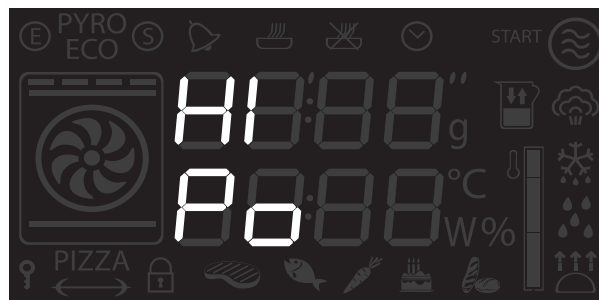


**i** Si le mode est actif sur l'afficheur, le voyant **S** s'allume.

**Mode Faible Puissance :** Lorsqu'on active ce mode de fonctionnement, l'appareil limite la puissance utilisée.

Indiquée pour utiliser simultanément plusieurs appareils électroménagers.

**HI :** puissance normale.



**LO :** faible puissance.



**i** En activant le mode faible puissance, les temps de préchauffage et de cuisson peuvent se prolonger.

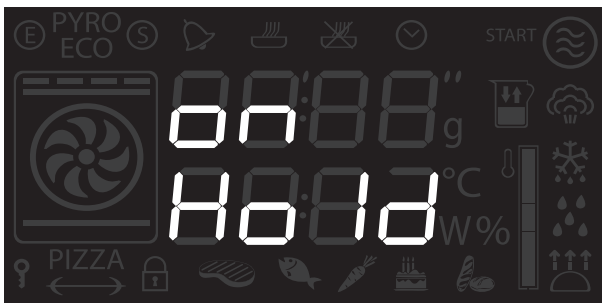
**i** Si le mode est actif sur l'afficheur, le voyant **E** s'allume.



# Utilisation

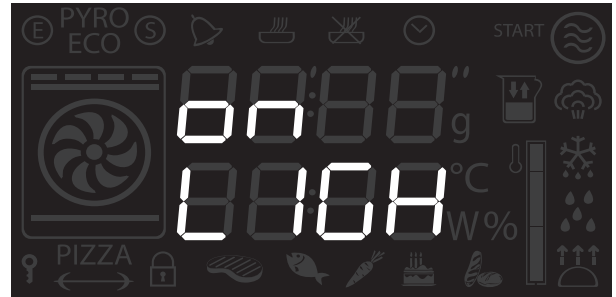
## Mode de Maintien au Chaud (sur certains modèles uniquement) :

Ce mode permet à l'appareil, au terme d'une cuisson (si celle-ci n'est pas interrompue manuellement), de maintenir au chaud (à de basses températures) l'aliment qu'on vient de cuire, pendant environ 1 heure.

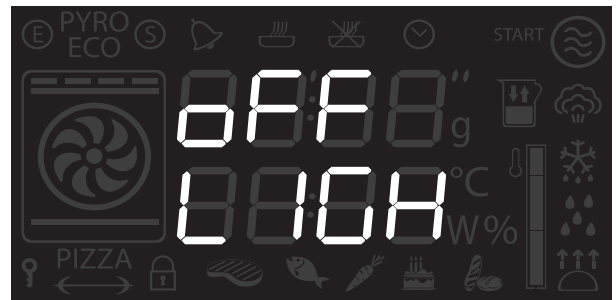


## Mode de temporisation de la lampe

Pour économiser davantage l'énergie, la lampe s'éteint automatiquement une minute après le début de la cuisson.



Pour empêcher l'appareil d'éteindre la lampe automatiquement au bout d'une minute, sélectionnez ce mode sur OFF.



Le contrôle manuel d'allumage/extinction est toujours disponible lorsqu'on tourne la manette de la température à droite pour les deux sélections.



## 4 Nettoyage et entretien

### 4.1 Avertissements



Utilisation impropre  
**Risque de dommages aux surfaces**

- N'utilisez pas de jets de vapeur pour nettoyer l'appareil.
- N'utilisez pas de produits de nettoyage à base de chlore, d'ammoniaque ou d'eau de Javel sur les parties en acier ou traitées en surface avec des finitions métalliques (ex. anodisations, nickelages, chromages).
- N'utilisez pas de détergents abrasifs ou corrosifs sur les parties en verre (ex. produits en poudre, détachants et éponges métalliques).
- N'utilisez pas de matériaux rêches, abrasifs, ou de racloirs métalliques tranchants.

### 4.2 Nettoyage des surfaces

Pour une bonne conservation des surfaces, nettoyez-les régulièrement après chaque utilisation, après les avoir laissées refroidir.

### 4.3 Nettoyage ordinaire quotidien

N'utilisez que des produits spécifiques ne contenant pas de substances abrasives ni acides à base de chlore.

Versez le produit sur un chiffon humide et passez-le sur la surface, rincez soigneusement et essuyez avec un chiffon doux ou en microfibre.

### 4.4 Taches d'aliments ou résidus

Évitez absolument d'utiliser des éponges en acier et des racloirs tranchants susceptibles d'endommager les surfaces.

Utilisez les produits normalement préconisés, non abrasifs, en vous servant éventuellement d'ustensiles en bois ou en plastique. Rincez soigneusement et essuyez avec un chiffon doux ou en microfibre.

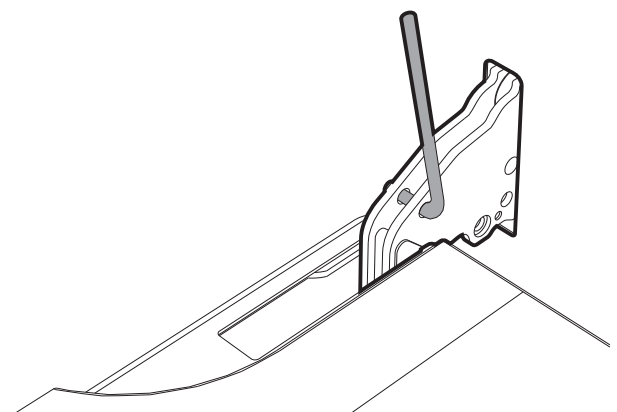
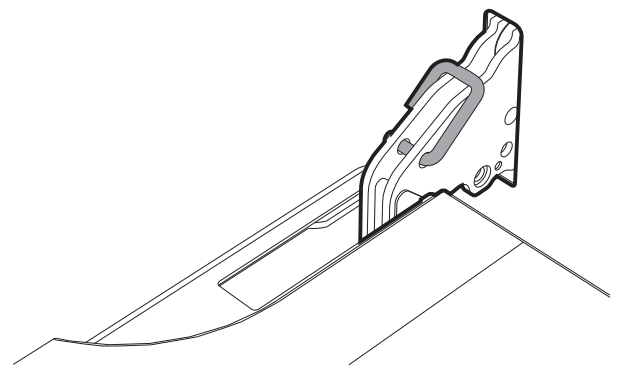
Évitez de laisser sécher à l'intérieur de l'appareil des résidus d'aliments à base de sucre (tels que la confiture) car ils peuvent abîmer l'émail à l'intérieur de l'appareil.

### 4.5 Démontage de la porte

Pour faciliter le nettoyage, on conseille d'enlever la porte et de la placer sur un chiffon.

Pour enlever la porte, procédez comme suit:

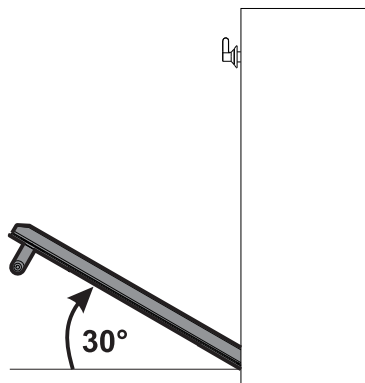
1. Ouvrez complètement la porte et introduisez les deux pivots dans les trous des charnières indiqués dans la figure.



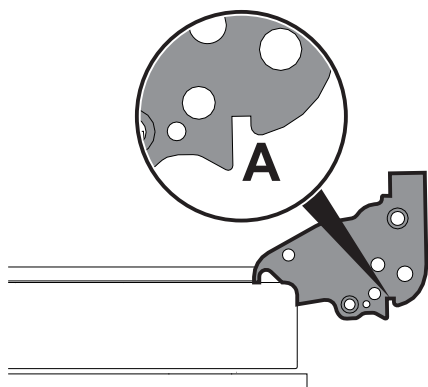


## Nettoyage et entretien

2. Saisissez la porte des deux côtés avec les deux mains, soulevez-la vers le haut en formant un angle d'environ 30° et extrayez-la.



3. Pour remonter la porte, introduisez les charnières dans les fentes prévues à cet effet sur le four en vous assurant que les rainures **A** sont complètement posées contre les fentes. Abaissez la porte puis, après l'avoir positionnée, sortez les pivots des trous des charnières.



### 4.6 Nettoyage des vitres de la porte

On conseille de nettoyer constamment les vitres de la porte. Utilisez du papier absorbant de cuisine. En cas de saleté résistante, lavez avec une éponge humide et un détergent normal.

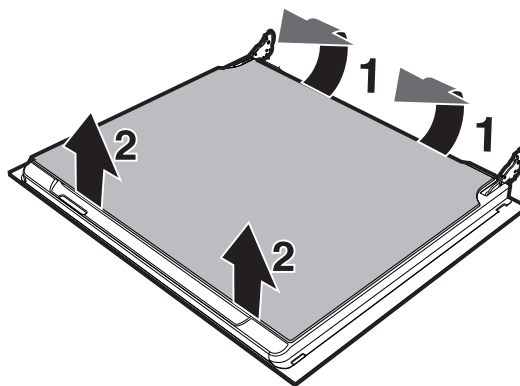


On conseille d'utiliser les produits de nettoyage distribués par le fabricant.

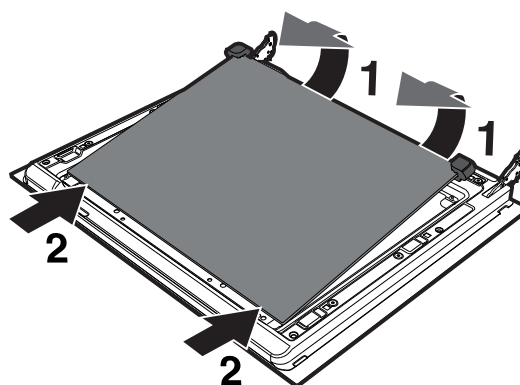
### 4.7 Démontage des vitres internes

Pour faciliter le nettoyage, les vitres internes qui composent la porte peuvent être démontées.

1. Démontez la vitre interne en la tirant délicatement par l'arrière vers le haut, en suivant le mouvement indiqué par les flèches (1).
2. Ensuite, tirez la vitre par l'avant vers le haut (2). De cette manière, on dégage de leurs logements les 4 pivots fixés à la vitre sur la porte du four.

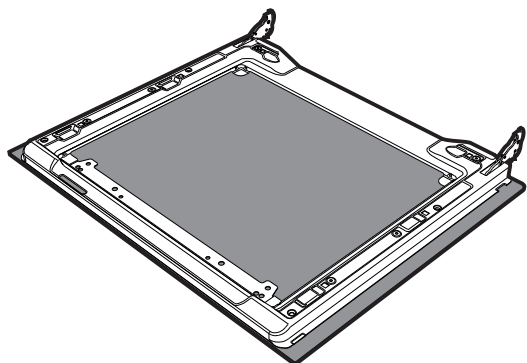


3. Certains modèles sont équipés d'une vitre intermédiaire. Démontez la vitre intermédiaire en la soulevant vers le haut.

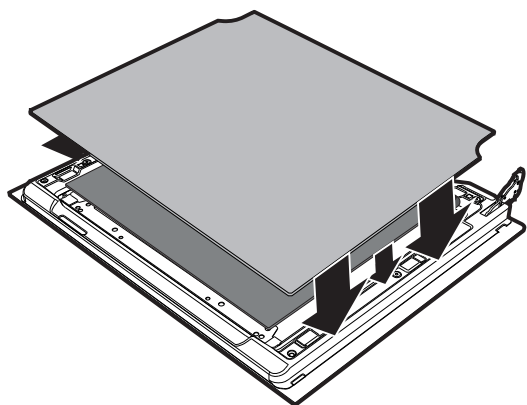




4. Nettoyez la vitre externe et les vitres démontées précédemment. Utilisez du papier absorbant de cuisine. En cas de crasse persistante, lavez avec une éponge humide et du détergent neutre.



5. Remettez les vitres en place en suivant les opérations de démontage en sens inverse.
6. Repositionnez la vitre interne. Veillez à centrer et à encastrer les 4 pivots dans leurs logements sur la porte, par une légère pression.

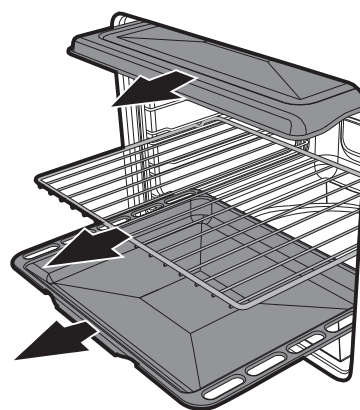


## 4.8 Nettoyage de l'intérieur du four

Pour une bonne conservation du four, il faut le nettoyer régulièrement après l'avoir laissé refroidir.

Extrayez toutes les parties amovibles.

Nettoyez les grilles du four avec de l'eau chaude et des détergents non abrasifs, rincez et essuyez soigneusement les parties humides.



Il est conseillé de faire fonctionner le four à la température maximale pendant environ 15/20 minutes après l'utilisation de produits spécifiques, afin d'éliminer les éventuels résidus.



Pour faciliter les opérations de nettoyage, on conseille d'enlever la porte.





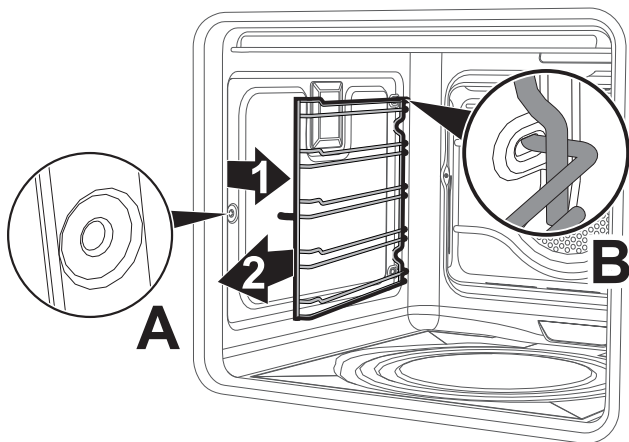
## Nettoyage et entretien

### Démontage des glissières de support pour grilles et lèchefrites

Le démontage des glissières de support facilite ultérieurement le nettoyage des parties latérales. Cette opération doit être effectuée chaque fois que vous utilisez le cycle de nettoyage automatique (sur certains modèles uniquement).

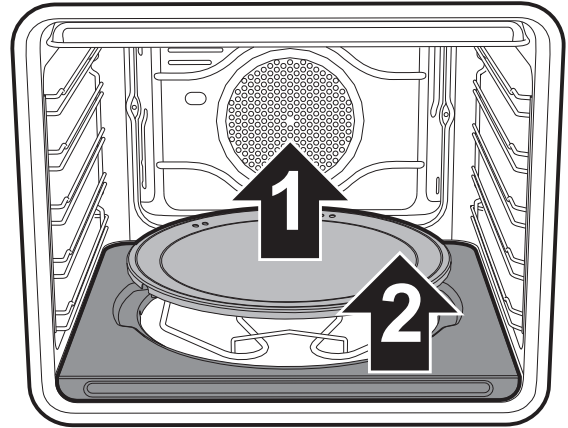
Pour démonter les glissières de support : tirez la glissière vers l'intérieur du four pour le dégager de l'encastrement **A**, puis extrayez-le des logements situés à l'arrière **B**.

Au terme du nettoyage, répétez les opérations qu'on vient de décrire pour repositionner les glissières de support.

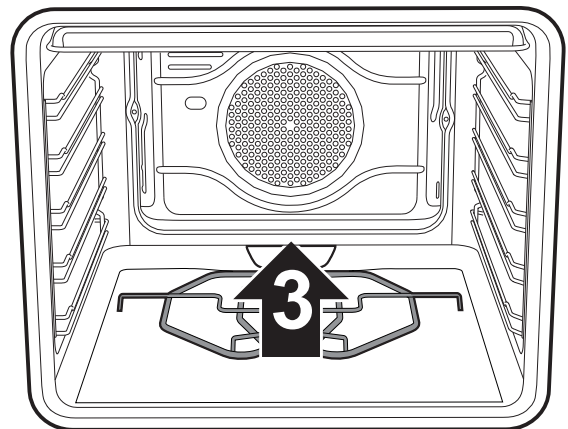


### Sur les modèles pizza uniquement :

Retirez d'abord le couvercle de la plaque à pizza (1) puis la sole (2) sur laquelle elle est positionnée. La sole doit être soulevée vers le haut de quelques millimètres puis extraite vers l'extérieur.



Soulevez de quelques centimètres vers le haut l'extrémité de la résistance de la sole (3) et nettoyez la sole du four.



Remplacez la sole d'appui de la plaque à pizza, en la poussant contre le panneau de fond du four et abaissez-la de manière à ce que la plaquette de la résistance s'encastre dans la base.



## Nettoyage de la plaque à pizza

Lavez la plaque à pizza séparément en procédant comme suit :

**Modèles à pyrolyse :** laissez la pierre à pizza à l'intérieur et activez la fonction de pyrolyse ; enfin, lorsque la pierre aura refroidi (tiède), passez un chiffon en microfibre humide pour éliminer les résidus éventuels.

**Modèles multifonction :** nettoyez la pierre après chaque utilisation. Ne chauffez pas le four tant que celle-ci est encrassée. Pour le nettoyage, versez 50 cc de vinaigre sur la plaque, laissez agir pendant 10 minutes, puis éliminez en frottant avec une éponge métallique ou abrasive. Rincez à l'eau et laissez sécher.

- Avant de la nettoyer, enlevez les résidus brûlés sur la pierre avec une spatule métallique ou un racloir pour le nettoyage des plans de cuisson en vitrocéramique.
- Pour un nettoyage optimal, la pierre doit être encore tiède ou bien nettoyez-la à l'eau chaude.
- Utilisez des éponges métalliques ou du scotch-brite non abrasif, trempés dans du citron ou du vinaigre.
- N'utilisez pas de détergents.
- Ne lavez pas au lave-vaisselle.
- Ne faites pas tremper la pierre.
- La pierre humide ne peut être utilisée que 8 heures après le nettoyage.
- À l'usage, la surface de la pierre pourrait se craqueler. Ce n'est autre que la dilatation normale subie, à des températures élevées, par les émaux de revêtement de la pierre.

## 4.9 Vapor Clean : nettoyage assisté du four (sur certains modèles uniquement)



Vapor Clean est un procédé de nettoyage assisté qui facilite l'élimination de la crasse. Cette procédure permet de nettoyer l'intérieur du four avec une facilité extrême. Les résidus de crasse sont ramollis par la chaleur et par la vapeur d'eau, ce qui facilite leur élimination.



### Utilisation impropre Risque de dommages aux surfaces

- Emportez des abondants résidus d'aliments ou des débordements des cuissons précédentes de l'intérieur du four.
- Effectuez les opérations relatives au nettoyage assisté exclusivement lorsque le four est froid.

## Opérations préliminaires

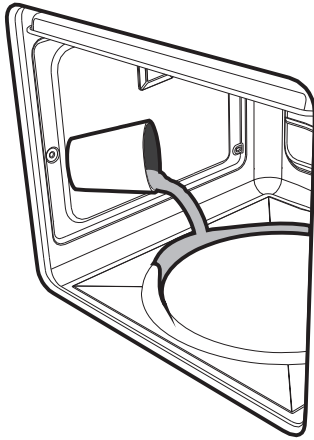
Avant de démarrer Vapor Clean :

- Enlevez tous les accessoires présents à l'intérieur du four. La protection supérieure peut rester à l'intérieur du four.

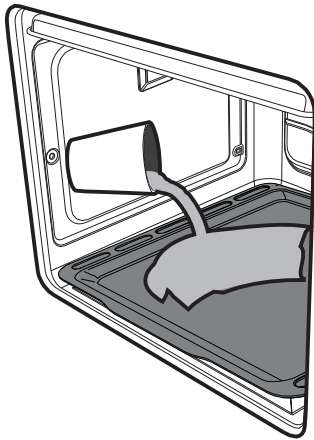


## Nettoyage et entretien

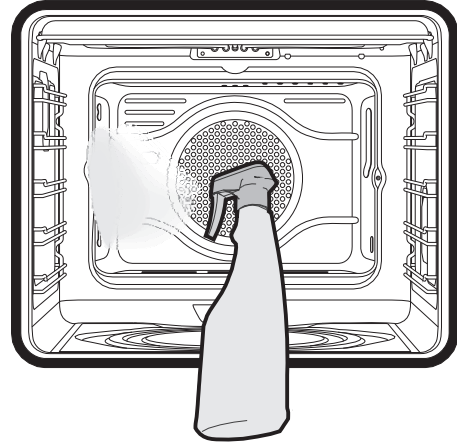
- **Pour les modèles multifonction :** Versez environ 40cc d'eau sur la sole du four. Veillez à ne pas sortir de la cavité.



- **Pour les modèles pizza :** Positionnez une lèchefrite sur la sole du four.
- Versez environ 40cc d'eau sur la lèchefrite. Veillez à ne pas sortir de la cavité.



- Nébulisez une solution d'eau et de détergent pour vaisselle à l'intérieur du four au moyen d'un nébuliseur. Dirigez le jet vers les parois latérales, vers le haut, le bas et le déflecteur.



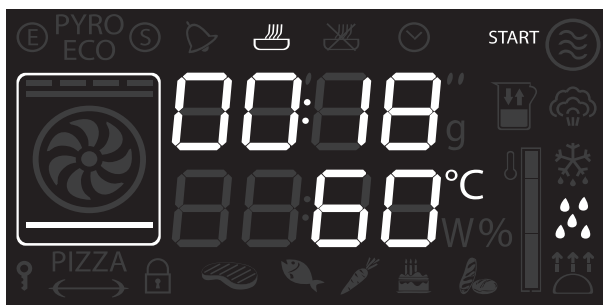
- Fermez la porte.




On conseille d'effectuer un maximum de 20 nébulisations.



## Réglage de Vapor Clean



**i** Si la température interne est supérieure à celle prévue pour le cycle de nettoyage Vapor clean, le cycle est immédiatement interrompu et l'afficheur indique STOP. Laissez refroidir l'appareil avant d'activer la fonction de nettoyage assisté.

1. Avec la manette des fonctions, sélectionnez le symbole .
2. L'afficheur indiquera la durée et la température du cycle de nettoyage.
3. Appuyez sur la manette de la température pour démarrer le cycle.
4. Un signal sonore est émis à la fin du cycle de nettoyage Vapor Clean.

**i** Les paramètres de température et du temps ne sont pas modifiables par l'utilisateur.

## Fin du cycle de nettoyage Vapor Clean

1. Ouvrez la porte et agissez sur la saleté légère avec un chiffon en microfibre.
2. Éliminez les incrustations plus résistantes avec une éponge anti-rayures à filaments en laiton.
3. En cas de résidus de graisse on peut utiliser des produits pour le nettoyage des fours.
4. Enlevez l'eau résiduelle à l'intérieur du four.

Par souci d'hygiène et pour éviter que les aliments ne prennent une odeur désagréable, procédez au séchage du four en utilisant une fonction ventilée à 160° C pendant 10 minutes environ.



On conseille d'utiliser des gants en caoutchouc pour effectuer ces opérations.



On conseille d'enlever la porte pour faciliter le nettoyage manuel des parties difficiles à atteindre.



## Nettoyage et entretien

### 4.10 Pyrolyse : nettoyage automatique du four (sur certains modèles uniquement)



La pyrolyse est un procédé de nettoyage automatique à haute température qui dissout la saleté. Cette procédure permet de nettoyer l'intérieur du four avec une facilité extrême.



**Utilisation impropre**  
**Risque de dommages aux surfaces**

- Emportez des abondants résidus d'aliments ou des débordements des cuissons précédentes de l'intérieur du four.
- Éteignez les brûleurs ou les plaques électriques du plan de cuisson éventuellement installé au-dessus du four.

#### Opérations préliminaires

Avant de démarrer la pyrolyse :

- Nettoyez la vitre interne en suivant les indications usuelles de nettoyage.
- En cas d'incrustations obstinées vaporisez sur la vitre un produit pour le nettoyage des fours (lisez les avertissements figurant sur le produit) ; laissez agir 60 minutes puis rincez et séchez la vitre avec du papier de cuisine ou un chiffon en microfibre.
- Enlevez tous les accessoires présents à l'intérieur du four.
- Enlevez les glissières de support pour grilles / lèche-frites.
- Enlevez la protection supérieure (si celle-ci est présente).
- Fermez la porte.

#### Réglage de la pyrolyse

1. Avec la manette des fonctions, sélectionnez une des fonctions de nettoyage **PYRO ECO** ou **PYRO ECO**.
2. Tournez la manette de la température vers la droite ou vers la gauche pour programmer la durée du cycle de nettoyage d'un minimum de 2 heures à un maximum de 3 heures (à l'exception de la fonction **PYRO ECO** où la durée du cycle est fixe sur la valeur de 120 minutes).
3. Appuyez sur la manette de la température pour démarrer la pyrolyse.



Durée conseillée de la pyrolyse :


- Peu sale : 2 heures.
- Moyennement sale : 2 heures et demie
- Très sale : 3 heures.


#### Pyrolyse




1. L'afficheur indique le message « Pyro » et le temps restant pour signaler que l'appareil est en train d'effectuer le cycle de nettoyage automatique.





2. Deux minutes après le début de la pyrolyse, la porte est verrouillée (le voyant du verrouillage de la porte  s'allume) par un dispositif qui empêche toute tentative d'ouverture.

 Il est impossible de sélectionner une fonction lorsque le verrouillage de la porte est activé.

3. À la fin de la pyrolyse la porte reste bloquée jusqu'à quand la température à l'intérieur du four revient au niveau de sécurité. Quand le four aura refroidi, ramassez les résidus à l'intérieur du four avec un chiffon humide en microfibre.




 Durant la première pyrolyse des odeurs désagréables peuvent se dégager : elles sont dues à l'évaporation normale des substances huileuses de fabrication. Ce phénomène est parfaitement normal et il disparaît après la première pyrolyse.


 Durant la pyrolyse les turbines produisent un bruit plus intense dû à l'augmentation de la vitesse de rotation. Ce fonctionnement, conçu pour favoriser la dissipation de la chaleur, est tout à fait normal. À la fin de la pyrolyse, la ventilation continue automatiquement pendant un temps suffisant pour éviter la surchauffe des parois des meubles et de l'avant du four.

 Si le résultat de la pyrolyse n'est pas satisfaisant à la durée minimale, il est recommandé de sélectionner un temps supérieur pour les cycles de nettoyage successifs.

## Réglage de la pyrolyse programmée

L'heure de début de la pyrolyse peut être programmée.

1. Après avoir sélectionné la durée de la pyrolyse, appuyez sur la manette de la température. L'afficheur montre l'heure courante et le voyant  s'allume.
2. Tournez la manette de la température vers la droite ou vers la gauche pour sélectionner l'heure à laquelle on souhaite terminer la pyrolyse.
3. Après quelques secondes les voyants  et  restent fixes et l'appareil attend l'heure de départ choisie pour démarrer le cycle de nettoyage.

 Il est impossible de sélectionner une fonction lorsque le verrouillage de la porte est activé.



## Nettoyage et entretien

### 4.11 Entretien extraordinaire

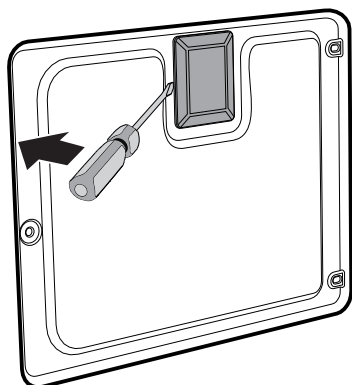


Pièces sous tension électrique  
**Danger d'électrocution**

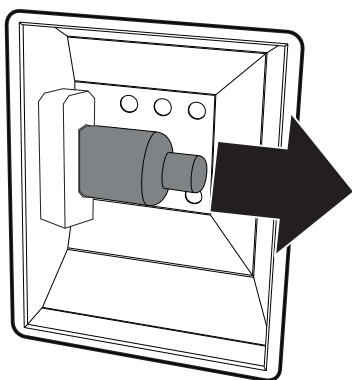
- Mettez le four hors tension.

### Remplacement de la lampe d'éclairage interne

1. Enlevez tous les accessoires présents à l'intérieur du four.
2. Enlevez les glissières de support pour grilles / lèche-frites.
3. Enlevez le couvercle de l'ampoule au moyen d'un ustensile (par exemple un tournevis).



4. Dévissez et enlevez l'ampoule.



Ne touchez pas directement l'ampoule halogène avec les doigts, mettez un gant de protection.

5. Remplacez l'ampoule par une ampoule identique (40W).
6. Remontez correctement le couvercle en laissant le façonnage de la vitre interne tourné vers la porte.
7. Enfoncez le couvercle à fond de manière à ce qu'il adhère parfaitement à la douille.



## Quoi faire si...

L'afficheur est complètement éteint :

- Contrôlez l'alimentation électrique.
- Contrôlez si un interrupteur omnipolaire éventuel en amont de l'alimentation de l'appareil est sur « On ».

L'appareil ne chauffe pas :

- Contrôlez si le mode « show room » a été sélectionné (pour de plus amples détails, voir le paragraphe « Menu secondaire »).

Les commandes ne répondent pas :

- Contrôlez si le mode « blocage enfants » a été sélectionné (pour de plus amples détails, voir le paragraphe « Menu secondaire »).

Les temps de cuisson sont longs par rapport aux valeurs indiquées dans le tableau :

- Contrôlez si le mode « faible puissance » a été sélectionné (pour de plus amples détails, voir le paragraphe « Menu secondaire »).

Après le cycle de nettoyage automatique (pyrolyse), il est impossible de sélectionner une fonction.

- Vérifiez si le verrouillage de la porte est désactivé. Dans le cas contraire, le four est muni d'une protection qui empêche la sélection d'une fonction lorsque le verrouillage de la porte est actif. Cela est nécessaire en raison des températures élevées persistant à l'intérieur du four et empêchant tout type de cuisson.

L'afficheur montre le message « ERR4 ».

- Le verrouillage de la porte n'est pas bien accroché à la porte car on l'a ouverte accidentellement durant son activation. Éteignez et rallumez le four en attendant quelques minutes avant de sélectionner un nouveau cycle de nettoyage.

En ouvrant la porte durant une fonction ventilée, la turbine s'arrête.

- Il ne s'agit pas d'une panne, mais le produit fonctionne normalement ; cela est utile lorsqu'on agit sur des aliments durant la cuisson pour éviter les pertes excessives de chaleur. À la fermeture de la porte, la turbine reprend son fonctionnement normal.



Si le problème n'a pas été résolu ou en présence d'autres types de pannes, contactez le service d'assistance le plus proche.



Si d'autres messages d'erreur ERRx sont signalés :

prenez note du message d'erreur, de la fonction et de la température sélectionnées et contactez le service d'assistance le plus proche.





## 5 Installation

### 5.1 Branchement électrique



Tension électrique  
**Danger d'électrocution**

- Un technicien habilité doit effectuer le branchement électrique.
- La mise à la terre est obligatoire selon les modalités prévues par les normes de sécurité de l'installation électrique.
- Mettez l'appareil hors tension.

#### Informations générales

Vérifiez que les caractéristiques du réseau électrique sont adéquates aux données indiquées sur la plaque.

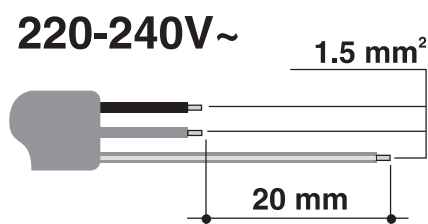
La plaque d'identification, avec les données techniques, le numéro de série et le marquage, est placée dans une position bien visible sur l'appareil.

N'enlevez jamais la plaque.

L'appareil fonctionne à 220-240 V~.

Utilisez un câble à trois pôles du type H05V2V2-F (câble 3 x 1,5 mm<sup>2</sup>, en se référant à la section du conducteur interne).

Effectuez la mise à la terre avec un câble plus long des autres câbles d'au moins 20 mm.



#### Branchement fixe

Préparez sur la ligne d'alimentation un dispositif d'interruption omnipolaire conformément aux règles d'installation.

Le dispositif d'interruption doit être situé dans une position facilement accessible et à proximité de l'appareil.

#### Branchement au moyen d'une prise et d'une fiche

Vérifiez que la fiche et la prise sont du même type.

Évitez d'utiliser des réducteurs, des adaptateurs ou des shunts car ils pourraient provoquer des surchauffes et des brûlures.

### 5.2 Remplacement du câble



Tension électrique  
**Danger d'électrocution**

- Mettez l'appareil hors tension.

1. Pour accéder au bornier, enlevez le carter arrière de l'appareil en dévissant les vis.
2. Remplacez le câble.
3. Assurez-vous que les câbles (four ou plan de cuisson éventuel) suivent le parcours optimal de manière à éviter tout contact avec l'appareil.



## 5.3 Positionnement



**Appareil lourd**  
**Danger de blessures par écrasement**

- Positionnez l'appareil dans le meuble avec l'aide d'une autre personne.



**Pression sur la porte ouverte**  
**Risque de dommages à l'appareil**

- N'utilisez pas la porte ouverte comme levier pour faire entrer l'appareil dans le meuble.
- N'exercez pas de pressions excessives sur la porte ouverte.

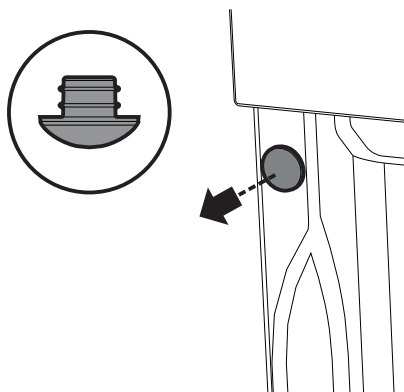


**Dégagement de chaleur durant le fonctionnement de l'appareil**  
**Risque d'incendie**

- Vérifiez que le matériau du meuble résiste à la chaleur.
- Vérifiez que le meuble a les ouvertures nécessaires.

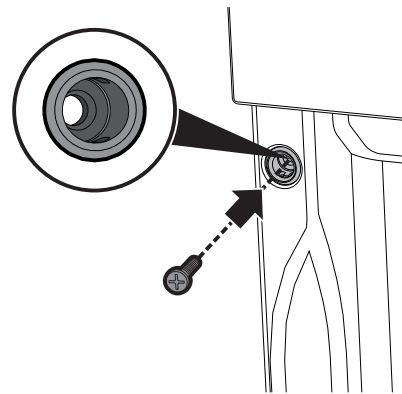
### Douilles de fixation

Enlevez les bouchons des douilles qui sont insérées sur l'avant du four.

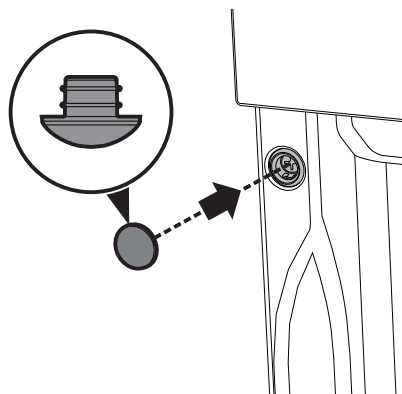


Positionnez l'appareil dans l'emplacement.

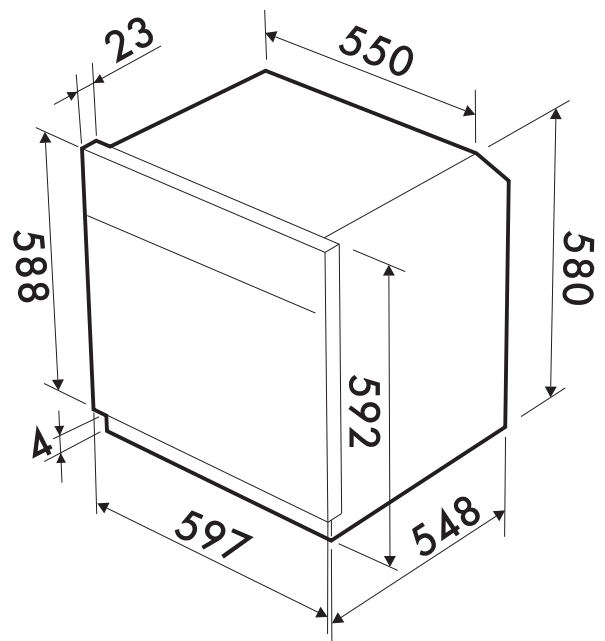
Fixez l'appareil au meuble en utilisant les vis.



Couvrez les douilles avec les bouchons démontés précédemment.



### Dimensions hors tout de l'appareil (mm)

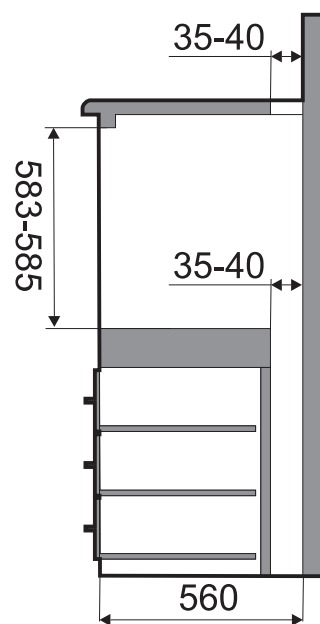
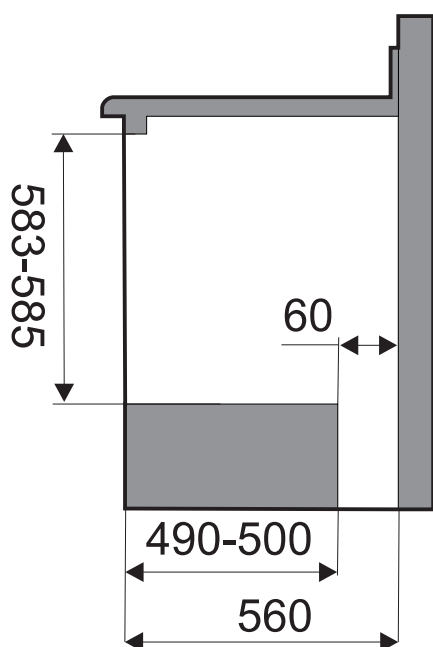
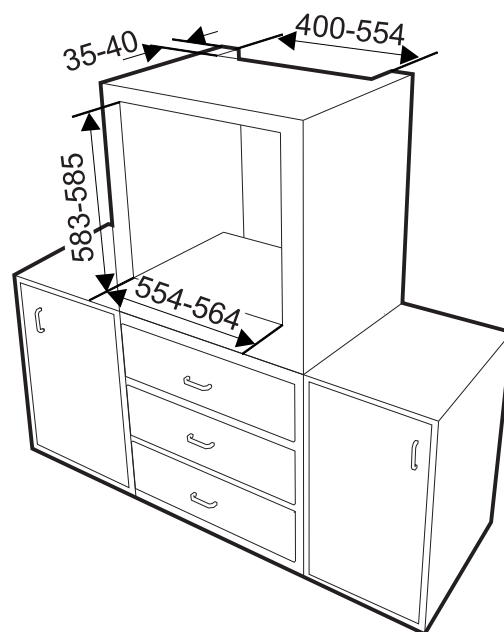
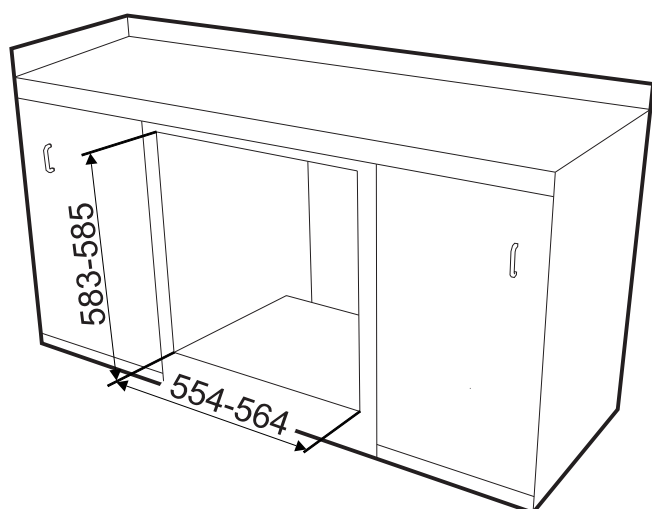




# Installation

## Encastrement sous les plans de travail (mm)

## Encastrement en colonne (mm)



Assurez-vous que la partie arrière/inférieure du meuble dispose d'une ouverture d'environ 60 mm.



Assurez-vous que la partie supérieure/arrière du meuble dispose d'une ouverture d'environ 35-40 mm de profondeur.