



MARQUE: MOULINEX
REFERENCE: MSDD155WH
CODIC: 4289560



Moulinex

studio

MSDD155WH

RÉFRIGÉRATEUR-CONGÉLATEUR
FRIDGE-FREEZER
KOELKAST-DIEPVRIEZER



CONTENU

ATTENTION.....	2
IDENTIFICATION DES PIÈCES.....	6
INFORMATIONS IMPORTANTES DE SÉCURITÉ.....	7
INSTALLATION.....	8
Contrôle de température.....	10
Réglage du contrôle de température.....	10
Bruits émis par l'appareil.....	11
Achat de nourriture congelée.....	11
Stockage de produits alimentaires frais dans le compartiment du réfrigérateur.....	11
Stockage de produits alimentaires congelés.....	11
Décongélation des aliments.....	12
Décongélation des légumes.....	12
Congélation de produits alimentaires frais.....	13
Dégivrage.....	13
Périodes prolongées de non utilisation.....	14
Coupure de courant.....	15
Inverser la portes.....	16
NETTOYAGE ET ENTRETIEN.....	18
DÉPANNAGE.....	19
À FAIRE ET À NE PAS FAIRE.....	19
DONNÉES TECHNIQUES.....	21
MISE AU REBUT.....	22

ATTENTION

- Cet appareil est destiné à être utilisé dans des applications domestiques et analogues telles que:
 - les coins cuisines réservés au personnel des magasins, bureaux et autres environnements professionnels;
 - les fermes et l'utilisation par les clients des hôtels, motels et autres environnements à caractère résidentiel;
 - les environnements de type chambres d'hôtes; la restauration et autres applications similaires hormis la vente au détail.
- Si le câble d'alimentation est endommagé, il doit être remplacé par le fabricant, son service après vente ou des personnes de qualification similaire afin d'éviter un danger.
- Cet appareil peut être utilisé par des enfants âgés d'au moins 8 ans et par des personnes ayant des capacités physiques, sensorielles ou mentales réduites ou dénuées d'expérience ou de connaissance, s'ils (si elles) sont correctement surveillé(e)s ou si des instructions relatives à l'utilisation de l'appareil en toute sécurité leur ont été données et si les risques encourus ont été appréhendés. Les enfants ne doivent pas jouer avec l'appareil. Le nettoyage et l'entretien par l'utilisateur ne doivent pas être effectués par des enfants sans surveillance.

- Cet appareil ne doit pas être exposé à la pluie.
- MISE EN GARDE: Maintenir dégagées les ouvertures de ventilation dans l'enceinte de l'appareil ou dans la structure d'encastrement.
- MISE EN GARDE: Ne pas utiliser de dispositifs mécaniques ou autres moyens pour accélérer le processus de dégivrage autres que ceux recommandés par le fabricant.
- MISE EN GARDE: Ne pas endommager le circuit de réfrigération.
- MISE EN GARDE: Ne pas utiliser d'appareils électriques à l'intérieur du compartiment de stockage des denrées, à moins qu'ils ne soient du type recommandé par le fabricant.
- Ne pas stocker dans cet appareil des substances explosives telles que des aérosols contenant des gaz propulseurs inflammables.
- MISE EN GARDE: Pour la fabrication de glaçons, utilisez uniquement de l'eau potable.
- MISE EN GARDE: Le système de réfrigération est sous haute pression. Ne pas y toucher. Contacter des services d'entretien qualifiés avant la mise au rebut.
- INSTALLATION: N'INSTALLEZ PAS CET APPAREIL DANS DES PIÈCES TROP HUMIDES OU TROP FROIDES, TELLES QUE DES CONSTRUCTIONS ANNEXES, GARAGES ou CAVES.

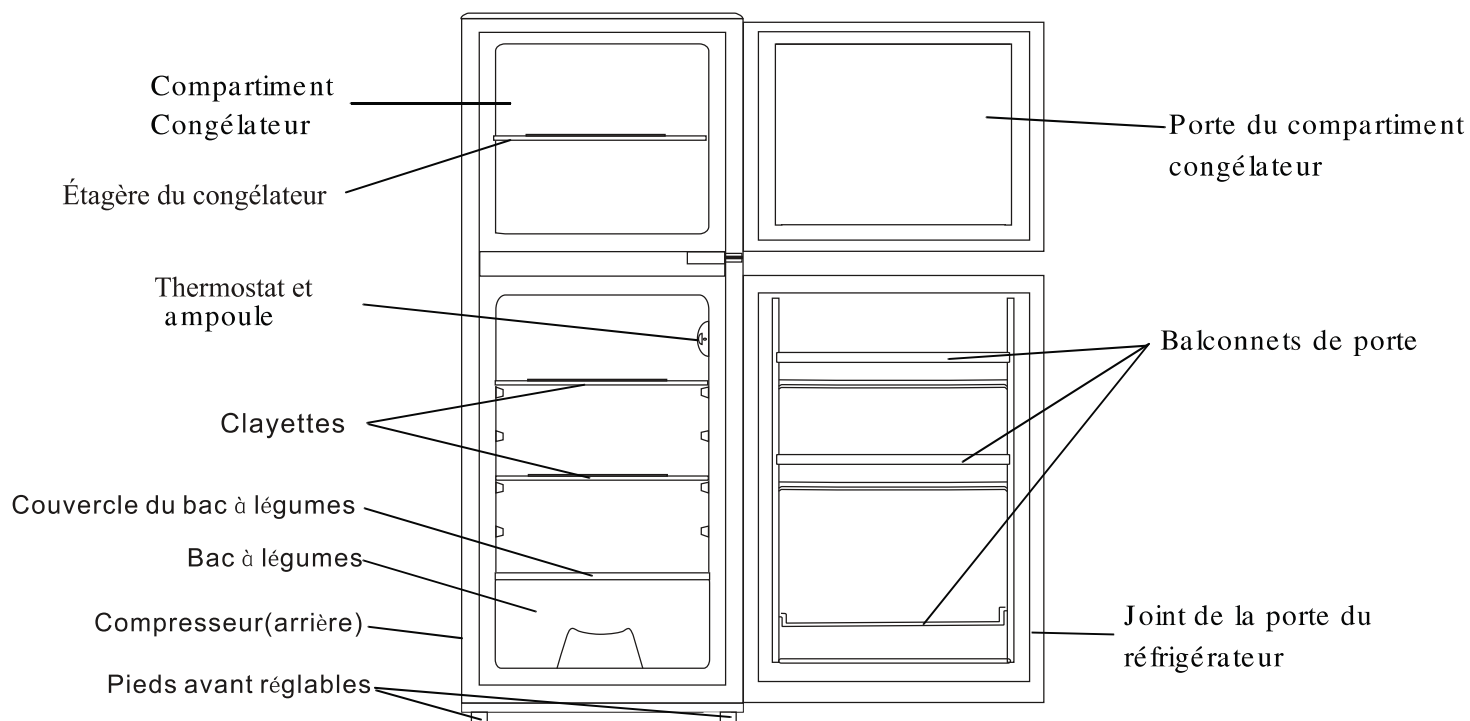
- Ne congelez des aliments décongelés qu'après les avoir cuits, afin d'éliminer les bactéries nocives. Ne recongelez jamais des fruits de mer qui ont été décongelés.
- **Mise au rebut de l'appareil**
- Pour éviter toute nuisance envers l'environnement ou la santé humaine causée par la mise au rebut non contrôlée de déchets électriques, les fluides frigorigènes et les agents moussants inflammables, recyclez l'appareil de façon responsable pour promouvoir la réutilisation des ressources matérielles.
La mise au rebut doit être faite de façon sûre dans des points de collecte publique prévus à cet effet, contactez le centre de traitement des déchets le plus près de chez vous pour plus de détails sur les procédures correctes de mise au rebut.
- **Installation et mise en service:**
- L'appareil doit être installé sur le sol, sur une surface plane et horizontale en s'assurant que les ouvertures d'aération sont correctement dégagées.
- Ne jamais essayer de remplacer ou de réparer vous même une partie ou un composant de l'appareil, demandez de l'aide à un personnel professionnel et qualifié, si besoin.

- **Manipulation**
- Toujours manipuler l'appareil avec soin afin d'éviter d'endommager celui-ci.
- Les détails concernant la méthode du nettoyage sont définis en page 18 dans la section de "NETTOYAGE ET ENTRETIEN".



Nos emballages /
produits peuvent faire l'objet
d'une consigne de tri,
pour en savoir plus:
www.quefairedemesdechets.fr

IDENTIFICATION DES PIÈCES



Remarque : Nous cherchons constamment à améliorer nos produits, aussi le design de l'appareil peut-il être amené à changer. De tels changements sont effectués sans notification préalable.

INFORMATIONS IMPORTANTES DE SÉCURITÉ:

Avant d'utiliser cet appareil, veuillez lire attentivement ces instructions et les conserver pour une utilisation future.

- Cet appareil est conçu pour fonctionner avec une tension comprise entre 220 et 240 volts. Veuillez vous assurer que la tension correspond à celle de votre alimentation domestique. Ne pas utiliser la bonne tension annulera la garantie et pourra endommager l'appareil.
- Cet appareil ne doit être utilisé que pour l'usage pour lequel il a été conçu, à savoir le stockage de produits comestibles et ne doit pas être utilisé à d'autres fins.
- Soyez extrêmement prudent lorsque vous déplacez cet appareil car il est lourd et peut avoir des bords tranchants sous la base.
- Cet appareil est destiné à une utilisation en intérieur uniquement. Ne l'utilisez pas et ne l'installez pas à l'extérieur (cet appareil ne doit pas être exposé à la pluie).
- Déconnectez l'alimentation secteur en débranchant le câble de la prise de courant avant tout entretien ou si l'appareil ne sera pas utilisé durant une longue période.
- Ne placez pas cet appareil près de surfaces chaudes ou en plein soleil.
- Cet appareil est conçu pour le stockage d'aliments frais, congélation des aliments frais et le stockage des aliments surgelés.
- Si vous jetez un appareil de réfrigération usagé comportant un loquet ou un système verrouillage monté sur la porte ou sur le couvercle, assurez-vous qu'il soit démonté pour éviter tout risque d'emprisonnement des enfants quand ils jouent.
- N'entreposez pas de boissons gazeuses dans le compartiment de congélation.

Cet appareil peut ne pas fonctionner de façon constante (possibilité de dégivrage du contenu ou de la température devenant trop élevée dans le compartiment de congélation) lorsque la température ambiante devient inférieure à celle pour laquelle l'appareil est conçu, pendant une période prolongée. Les aliments à congeler ne doivent pas être mis en contact direct avec les aliments déjà en stock.

INFORMATIONS IMPORTANTES :

- Cet appareil est conçu pour fonctionner sous des températures ambiantes (température ambiante de l'air) entre 16 et 32°C. Si la température est inférieure ou supérieure, l'appareil ne fonctionnera pas correctement. Si la température ambiante reste trop élevée pendant une longue période, la température dans le congélateur s'élèvera à plus de -18°C, ce qui produira une détérioration des aliments.
- Retirez tous les matériaux d'emballage de l'appareil. Lavez l'intérieur du réfrigérateur avec de l'eau tiède et du bicarbonate de soude (5ml pour 0,5 litre d'eau). Essayez pour sécher complètement l'appareil.
- Lorsque vous utilisez l'appareil pour la première fois ou après une décongélation, tournez le bouton du thermostat jusqu'à la position maximale pendant au moins 2 heures avant d'insérer des aliments, puis réglez de nouveau le bouton du thermostat sur la position normale.

MISE AU REBUT:

- Ce dépôt est souvent gratuit. Un réfrigérateur usage peut notamment contenir des CFC (chlorofluorocarbures) nuisibles pour la couche d'ozone. Aussi, avant de vous en séparer contactez vos autorités locales pour savoir comment procéder de la meilleure manière possible pour protéger l'environnement.
- Le gaz réfrigérant contenu dans le circuit de cet appareil est du Isobutène (R600a); il cause un faible niveau de pollution mais il est inflammable. Aussi, avant de vous en séparer contactez vos autorités locales pour savoir comment procéder de la meilleure manière possible pour protéger l'environnement.
- En cas de petite coupure de courant inférieure à 12 heures, laissez la porte fermée. La nourriture congelée ne risque rien si la coupure ne dépasse pas 12 heures. Si la coupure de courant est supérieure à 12 heures, vérifiez le contenu du congélateur. Si la nourriture s'est décongelée, cuisinez-la et recongelez-la ou mangez-la immédiatement.

INSTALLATION:

Cet appareil doit être installé sur une surface horizontale et ferme; toute irrégularité peut être corrigée en vissant ou dévissant les pieds réglables, situés à l'avant de l'appareil.

Ne placez pas cet appareil dans un lieu trop froid ou trop humide comme dans un garage ou dans une cave, etc.

Ne placez pas votre Réfrigérateur-Congélateur près d'une source de chaleur, d'une cuisinière, d'une chaudière ou d'un radiateur. Evitez également les rayons directs du soleil.

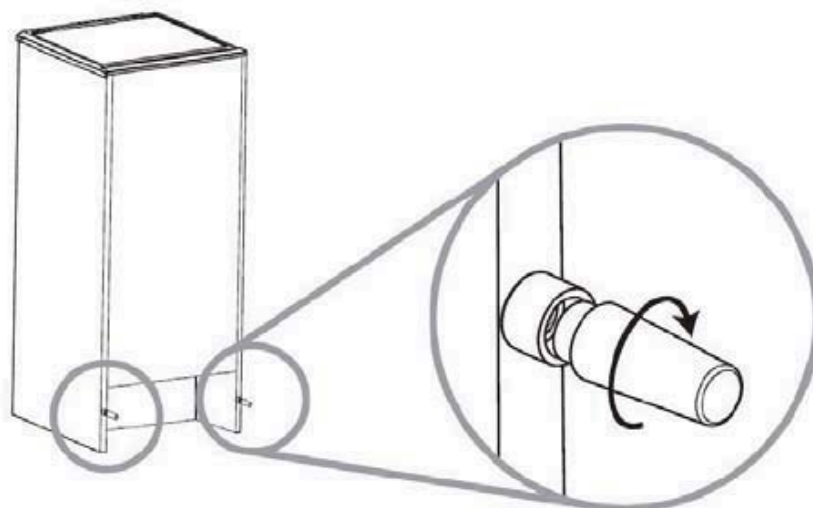
Placez l'appareil et laissez-le en position verticale pendant deux à trois heures avant de l'allumer pour la première fois afin que le système se stabilise.

Un dégagement de 10 cm doit être laissé entre les côtés de l'appareil et le placard ou mur adjacent afin de permettre une circulation de l'air suffisante. L'appareil n'est pas conçu pour une installation encastrée («intégré»).

REMARQUE : si l'appareil est placé sur de la moquette, un tapis ou un revêtement de sol souple, réglez de nouveau les pieds avant une fois que l'appareil a eu le temps de s'installer.

Entretoises complémentaires d'optimisation des performances

Le sachet contient deux entretoises complémentaires. Nous vous conseillons d'installer ces 2 entretoises sur votre réfrigérateur comme indiqué sur le schéma ci-dessous. L'utilisation de ces entretoises permet de garantir un espace suffisant pour que l'air puisse circuler efficacement autour de l'appareil, assurant ainsi à votre appareil de meilleures performances de réfrigération.



CONTRÔLE DE TEMPÉRATURE :

Le thermostat de l'appareil permet de régler la température des compartiments réfrigérateur et congélateur; il est placé l'intérieur du compartiment réfrigérateur, en haut à droite.

RÉGLAGE DU CONTRÔLE DE TEMPÉRATURE :

Cet appareil est conçu pour maintenir dans le réfrigérateur une température comprise entre 0°C et 8°C.

Pour régler la température interne, positionnez le thermostat sur la position souhaitée ; il peut être réglé de 1 (température la plus chaude) à 7 (température la plus froide). Pour une température normale de fonctionnement, nous vous recommandons de régler la commande du thermostat sur la position du milieu ; après quelques heures, réglez de nouveau le thermostat sur la température souhaitée. Il existe également une position arrêt « 0 » qui permet de mettre à l'arrêt les compartiments réfrigérateur et congélateur. Notez que celle-ci ne débranche pas l'appareil de l'alimentation principale. Pour ce faire, vous devez retirer la fiche principale de la prise murale.

Pour diminuer la température interne, tournez la commande de température du thermostat dans le sens des aiguilles d'une montre vers un chiffre plus grand. Pour augmenter la température interne, tournez la commande de température du thermostat dans le sens inverse des aiguilles d'une montre vers un chiffre plus petit.

Veillez noter : si l'appareil est éteint ou débranché de l'alimentation, vous devez attendre au moins 5 minutes avant de le redémarrer ou de rebrancher le câble d'alimentation à une prise murale.

Ceci permettra au dispositif de protection dans le compresseur de se réinitialiser.

Si le compresseur ne démarre pas correctement, débranchez le câble d'alimentation et attendez 5 minutes avant de le rebrancher ; le compresseur devrait redémarrer alors normalement.

La température de stockage peut varier selon:

- La température ambiante
- La fréquence d'ouverture de la porte
- Le volume des aliments placés dans l'appareil
- Le positionnement de l'appareil

Prenez en compte tous ces facteurs lorsque vous réglez le thermostat de votre appareil. Veuillez noter qu'il sera peut-être nécessaire de réajuster la température du thermostat après quelques instants.

BRUITS ÉMIS PAR L'APPAREIL:

Vous remarquerez peut-être que l'appareil émet quelques bruits inhabituels. Ces bruits sont causés par la circulation du fluide frigorigène dans le système de refroidissement. Il est devenu plus prononcé depuis l'introduction du gaz sans CFC. Ce n'est pas un défaut et n'affectera pas les performances de votre appareil.

ACHAT DE NOURRITURE SURGELÉE

Votre congélateur est un 4 étoiles.

Lorsque vous achetez de la nourriture surgelée, regardez les indications de stockage sur l'emballage. Vous pourrez stocker les aliments surgelés pendant la période de temps indiquée à côté des 4 étoiles.

STOCKAGE DE PRODUITS ALIMENTAIRES FRAIS DANS LE COMPARTIMENT DU RÉFRIGÉRATEUR

- Les produits doivent toujours être bien recouverts de papier aluminium, de film plastique, placée dans des sacs ou stockés dans des boîtes sous vide. Ceci évite que les produits ne se déshydratent et prévient le transfert d'odeurs plus prononcées sur de la nourriture plus neutre.
- Pour stocker de la viande crue, enveloppez-la dans des sacs en polyéthylène ou dans des boîtes sous vide et placez-la sur la clayette la plus basse.
- La viande crue ne doit pas être en contact avec la nourriture cuisinée. Pour des raisons de sécurité, stockez de la viande crue pendant deux ou trois jours uniquement. Les fruits et légumes doivent être bien lavés et placés dans le bac à légumes/salade.
- Le lait et les autres boissons doivent être fermées avec un bouchon et placés dans le balconnet à bouteilles fixé à la porte.
- Veuillez noter: La température ambiante des aliments fraîchement stockés et la fréquence d'ouverture de la porte, influent sur la température interne du réfrigérateur et du congélateur. Si nécessaire, modifiez les paramètres de température du thermostat.

STOCKAGE DE PRODUITS ALIMENTAIRES SURGELÉS

Respectez toujours les recommandations de stockage imprimées par les fabricants sur l'emballage du produit surgelé.

Lorsque vous utilisez votre congélateur pour la première fois ou après un dégivrage, tournez la commande de température du thermostat sur 7 pendant au moins deux heures avant d'introduire de la nourriture. Ensuite, réglez le thermostat sur la température que vous souhaitez.

DÉCONGÉLATION DES ALIMENTS

- Décongelez à température ambiante. N'oubliez pas que la décongélation dans un milieu chaud favorise la prolifération des bactéries.
- Vérifiez toujours qu'il n'y a pas de cristaux de glace dans la nourriture avant de la cuisiner, en particulier pour la viande. Ces cristaux indiquent que la nourriture n'est pas complètement décongelée. Ceux-ci baissent les températures lors de la cuisson. À des températures de cuisson plus basses, les bactéries risquent de ne pas être détruites.
- Cuisinez les aliments dès que possible après leur décongélation.
- Videz et jetez tout liquide perdu durant la décongélation.

DÉCONGÉLATION DES LÉGUMES

Pour certains aliments, il n'est pas nécessaire de les décongeler avant de les cuire. Les légumes et les pâtes peuvent être ajoutés directement à l'eau bouillante ou à la cuisson à la vapeur. Les sauces et soupes congelées peuvent être mises dans une casserole et chauffées doucement jusqu'à décongélation.

CONGÉLATION DE PRODUITS ALIMENTAIRES FRAIS

- Vérifiez que vos opérations de congélation sont réalisées dans des conditions des plus hygiéniques car la congélation à elle seule ne stérilise pas les aliments. Ne placez jamais des aliments chauds ou même tièdes dans le compartiment du congélateur. Avant de stocker de la nourriture, emballez-la dans des sacs de congélation, du papier aluminium ou des contenants et placez-la dans le compartiment du congélateur en évitant tout contact avec la nourriture déjà congelée. Consultez la fiche de données techniques à la fin de ce manuel pour connaître la quantité maximum permise en kilogrammes de produits alimentaires frais pouvant être congelés toutes les 24 heures.
- Ne congelez jamais plus du maximum permis.
- Il pourrait être nécessaire de réduire la quantité d'aliments à congeler si vos besoins peuvent être anticipés.
- Pour faire des glaçons, remplissez un bac à glaçons avec de l'eau propre jusqu'au $\frac{3}{4}$ de son contenu et placez-le dans le compartiment de congélation.
- Lorsque l'eau est devenue de la glace, vous pouvez enlever les glaçons en passant le bac sous l'eau froide pour aider à retirer les cubes.
- Tous les aliments frais à congeler doivent être placés dans la partie supérieure du congélateur si possible.

DÉGIVRAGE:

Dégivrage du compartiment du réfrigérateur

- Le dégivrage du compartiment du réfrigérateur se fait automatiquement à chaque fois que le compresseur s'arrête.
- L'eau du dégivrage s'évacue de l'appareil vers un plateau placé en haut du compresseur à l'arrière de l'appareil où elle s'évapore.

Dégivrage du compartiment du congélateur

- De petites quantités de givre s'accumuleront à l'intérieur du compartiment du congélateur en fonction du temps que la porte a été laissée ouverte ou de la quantité d'humidité introduite. Il est essentiel d'éviter la formation de givre ou de glace dans des endroits gênants pour la fermeture du joint de la porte car l'air risque de pénétrer dans l'appareil, encourageant ainsi le fonctionnement continu du compresseur. En

cas de formation d'une fine couche de givre, retirez-la à l'aide d'une brosse ou d'un grattoir en plastique.

- Il n'est pas nécessaire d'éteindre l'appareil pour retirer une fine couche de givre.
- En cas de glace épaisse, débranchez l'appareil de l'alimentation principale et videz son contenu dans des boîtes en carton puis enveloppez-les dans des couvertures épaisses ou des couches de papier pour conserver le froid.
- Le dégivrage est plus efficace si vous videz auparavant le compartiment du congélateur et doit être effectué aussi rapidement que possible.
- Si vous constatez une hausse de température des cartons de nourriture congelée au cours du dégivrage, leur durée de stockage risque de diminuer sauf si le contenu est bien enveloppé et placé dans un endroit frais où il pourra rester quelques heures.
- Examinez le contenu lorsque vous le replacerez dans le compartiment du congélateur ; si certains produits se sont décongelés, consommez-les dans les 24 heures ou cuisinez-les puis recongelez-les.
- À la fin du dégivrage, nettoyez l'intérieur de l'appareil à l'aide d'une solution d'eau tiède ajoutée à un peu de bicarbonate de soude puis essuyez correctement. Lavez toutes les pièces démontables de la même manière puis remettez-les en place.
- Rebranchez l'appareil à l'alimentation principale et réglez le thermostat sur 7 puis réintroduisez la nourriture. Veillez à garder la porte du congélateur fermée jusqu'à ce que la bonne température soit atteinte.

PÉRIODES PROLONGÉES DE NON UTILISATION:

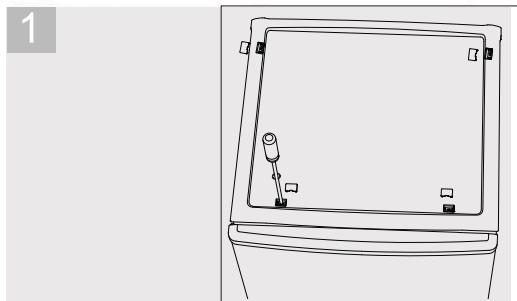
- Si l'appareil n'est pas utilisé pendant une longue période, procédez comme suit:
- Débranchez le câble d'alimentation de la prise électrique murale.
- Nettoyez et séchez l'intérieur comme indiqué dans le paragraphe concernant le nettoyage de l'appareil.
- Laissez la porte ouverte pour éviter que les mauvaises odeurs s'accablent alors que l'appareil n'est pas utilisé.

COUPURE DE COURANT

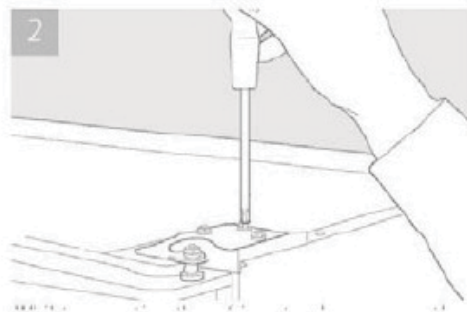
- En cas de petite coupure de courant inférieure à 12 heures, laissez la porte fermée. La nourriture congelée ne risque rien si la coupure ne dépasse pas 12 heures.
- Vous pouvez ajouter une protection en couvrant l'appareil de deux ou trois couvertures épaisses.
- Si une longue coupure de courant est anticipée, tentez de transférer la nourriture vers un autre appareil ou un entrepôt frigorifique si possible.
- Si la coupure de courant est supérieure à 12 heures, vérifiez le contenu du compartiment du congélateur. Si la nourriture s'est décongelée, cuisinez-la et recongelez-la ou mangez-la immédiatement. Ne recongelez jamais des aliments qui ont été décongelés.

Inverser le sens d'ouverture des portes

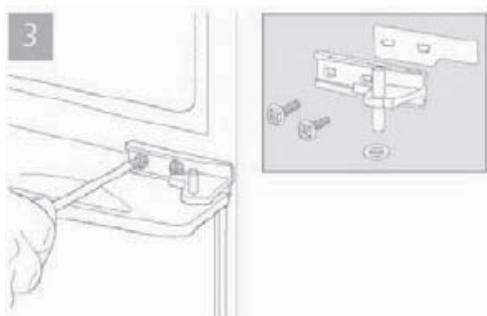
Avant d'inverser le sens d'ouverture des portes de l'appareil, débranchez l'appareil du secteur, videz-le complètement et demandez à quelqu'un de vous aider. Munissez-vous également d'un tournevis cruciforme et d'une clé à molette.



1 Démontez le panneau supérieur en dévissant les vis .



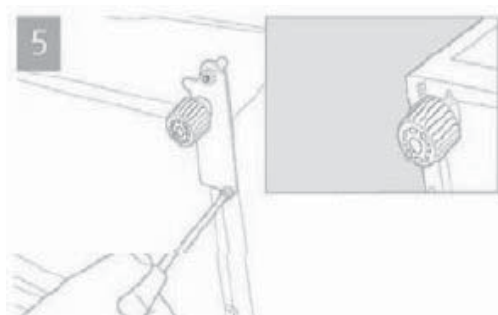
2 Dévissez les vis de la charnière supérieure, enlevez la charnière, dégagez complètement la porte du haut et mettez-la de côté.



3 Demandez à quelqu'un de tenir la porte du bas et dévissez les deux vis maintenant la charnière centrale.



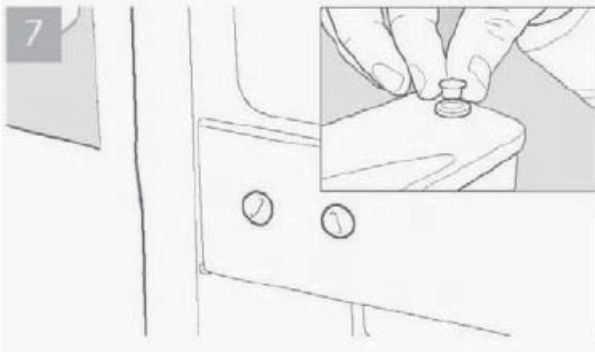
4 Dégagez la porte de l'axe de la charnière inférieure. Inclinez le réfrigérateur vers l'arrière et posez-le sur une surface solide.



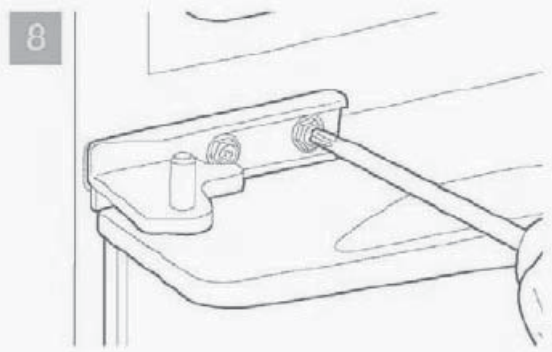
5 Dévissez les vis de la charnière inférieure et enlevez la charnière. Déplacez le pied ajustable de la gauche vers la droite.



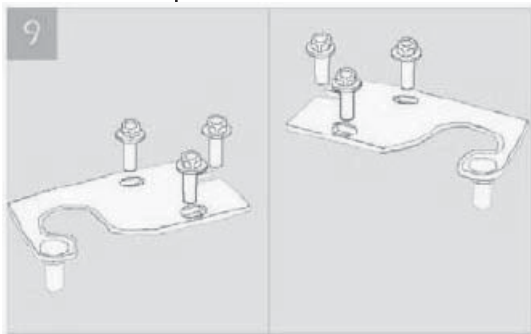
6 Enlevez l'axe de la charnière inférieure à l'aide de la clé à molette. Retournez la charnière et replacez l'axe dans le même trou. Fixez la charnière inférieure de l'autre côté du réfrigérateur (à l'inverse de son démontage) et remettez le réfrigérateur debout.



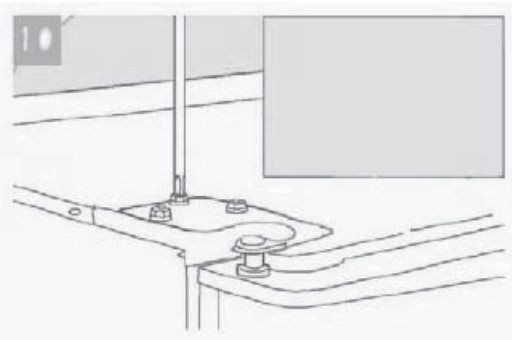
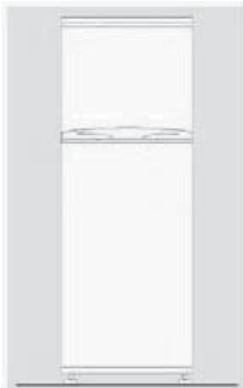
Enlevez les capuchons obturateurs de la plaque en acier du milieu, sur la droite, et remontez-les à gauche. Enlevez le capuchon de la charnière en haut de la porte du congélateur et fixez-le de l'autre côté de la porte.



Remontez la porte inférieure puis la charnière centrale. Ne serrez pas totalement les vis pour permettre un ajustement final de l'ensemble.



Dévissez la charnière supérieure l'aide de la clé à molette. Retournez la charnière et replacez l'axe dans son logement (inverse du démontage).



Enfin, remontez la charnière supérieure et remettez la porte supérieure. Ne serrez pas totalement les vis.

Vérifiez l'alignement horizontal et vertical des deux portes et vérifiez que les joints adhèrent parfaitement en tout point de l'encadrement. Si tout est correct, terminez de serrer toutes les vis de charnière. Enlevez la pièce en plastique sur le côté gauche de la plaque supérieure, fixez-le sur le côté droit et remettez en place la plaque supérieure. Le cas échéant, ajustez les pieds réglables.

NETTOYAGE ET ENTRETIEN:

- Avant d'effectuer tout entretien ou tout nettoyage, vous devez débrancher l'appareil de la source d'alimentation en déconnectant la prise du courant.
- Il est recommandé de nettoyer l'intérieur et l'extérieur de l'appareil avec de l'eau chaude et un peu de bicarbonate de soude. (5 ml pour 0,5 litre d'eau). Séchez complètement l'appareil avant de réinsérer les aliments.
- Nettoyage de la surface externe : Lavez les surfaces extérieures avec de l'eau chaude savonneuse en vous assurant de ne pas verser d'eau à proximité des composants électriques situés à l'arrière du réfrigérateur.
- Les bords sous le produit peuvent être tranchants ; prenez des précautions lors du nettoyage.

Les lampes LED dans le compartiment du réfrigérateur ne peuvent pas être remplacées par l'utilisateur. Si les lampes LED s'arrêtent de fonctionner, contactez le centre de réparation agréé local.

DÉPANNAGE

Avant d'appeler un réparateur vérifiez les points suivants :

1.L'appareil ne fonctionne pas

- Vérifiez que vous avez branché correctement le cordon d'alimentation dans la prise secteur.
- Vérifiez que la prise secteur fonctionne en y branchant un autre appareil.

2.L'appareil fait du bruit

- Vérifiez que le appareil est bien stable et qu'il n'est en contact avec aucun meuble ou autre appareil.

3. La température n'est pas assez froide

- Si vous avez ouvert la porte fréquemment ou pendant longtemps, vous devez attendre un certain temps avant que la température à l'intérieur de l'appareil ne revienne à la normale.
- Vérifiez que l'espace libre laissé tout autour de l'appareil est suffisant pour permettre une bonne aération.
- Vous avez peut-être inséré une grande quantité d'aliments dans l'appareil.

À faire et à ne pas faire

Faire – Nettoyez et dégivrez régulièrement votre appareil (voir la section « Dégivrage »).

Faire – Vérifiez de temps en temps le contenu des compartiment réfrigérateur et congélateur.

Faire- Stockez les plats préparés en commerce conformément aux instructions données sur l'emballage.

Faire – Sélectionnez toujours des aliments frais de qualité et assurez-vous qu'ils sont tout à fait propres avant de les congeler

Faire – Enveloppez toute nourriture dans du papier aluminium ou des sacs de polyéthylène alimentaires et assurez-vous de ne pas laisser d'air

Ne pas faire- Ne stockez pas des poisons ou des substances dangereuses dans votre congélateur. Ce dernier a été conçu pour la congélation de nourriture comestible uniquement.

Ne pas faire- Ne consommez pas de la nourriture qui a été réfrigérée pendant une longue période de temps.

Ne pas faire- Ne laissez pas la porte ouverte trop longtemps, l'appareil vous coûtera plus cher pour fonctionner et un excès de glace risque de se former.

Ne pas faire- N'utilisez pas d'objets à bord tranchant comme les couteaux ou les fourchettes pour retirer la glace. Utilisez uniquement un grattoir.

Ne pas faire- Ne placez pas de la nourriture chaude dans le congélateur. Laissez-la refroidir avant.

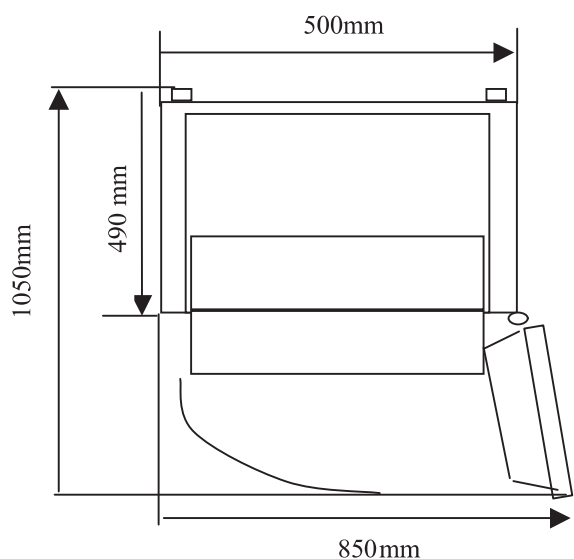
Ne pas faire- Ne mettez pas des bouteilles pleines ou des canettes fermées contenant un liquide gazéifié dans le congélateur car elles risquent d'exploser.

Ne pas faire- Ne donnez ni glace ni glace à l'eau provenant directement du congélateur aux enfants. La basse température risque de « brûler » leurs lèvres.

Ne pas faire- Ne tentez pas de recongeler de la nourriture décongelée ; elle doit être consommée dans les 24 heures ou cuisinée puis recongelée.

Données techniques

Marque	Moulinex Studio
Type d'appareil	Réfrigérateur-Congélateur
Nombre d'étoiles	✱ ✱ ✱ ✱
Volume brut total (l.)	152 L
Volume utile total (l.)	112 L
Volume utile du congélateur (l.)	39 L
Capacité de congélation (kg/24 h)	2.0 kg/24 h
Puissance d'éclairage maximale	1.5W
Puissance nominale	85W
Intensité nominale	0.48A
Classe climatique +plage de températures	N (+16°C à +32°C)
Classe énergétique (1)	A+
Consommation (kWh/an) (2)	191kWh/an
Tension et fréquence nominales (VCA/Hz)	220-240~ , 50 Hz
Bruit [dB(A)re 1 pW]	42dB(A)
Agent réfrigérant / Quantité	R600a / 40g
Dimensions extérieures (L x P x H)	500*580*1205 mm
Isolant	Cyclopentane
Poids net	33kg
(1) Classe énergétique : A+++.....D(A+++ = économique D= moins économique)	
(2) La consommation réelle dépend des conditions d'utilisation et de l'endroit choisi pour y installer l'appareil	



MISE AU REBUT



■ En tant que distributeur responsable, nous accordons une grande importance à la protection de l'environnement.

Nous vous encourageons à respecter les procédures correctes de mise au rebut de votre appareil, des piles et des éléments d'emballage. Cela aidera à préserver les ressources naturelles et à garantir qu'il soit recyclé d'une manière respectueuse de la santé et de l'environnement.

Vous devez jeter ce produit et son emballage selon les lois et les règles locales.

Puisque ce produit contient des composants électroniques et parfois des piles, le produit et ses accessoires doivent être jetés séparément des déchets domestiques lorsque le produit est en fin de vie.

Pour plus de renseignements sur les procédures de mise au rebut et de recyclage, contactez les autorités de votre commune.

Apportez l'appareil à point de collecte local pour qu'il soit recyclé. Certains centres acceptent les produits gratuitement.

Hotline Darty France

Quels que soient votre panne et le lieu d'achat de votre produit en France, avant de vous déplacer en magasin Darty, appelez le 0 978 970 970 (prix d'un appel local) 7j/7 et 24h/24.

Hotline Vanden Borre

Le service après-vente est joignable au +32 2 334 00 00, du lundi au vendredi de 8h à 18h et le samedi de 9h à 18h.

En raison des mises au point et améliorations constamment apportées à nos produits, de petites incohérences peuvent apparaître dans ces instructions. Veuillez nous excuser pour la gêne occasionnée.

ZONE LA PLUS FROIDE DU REFRIGERATEUR



Le symbole ci-contre indique l'emplacement de la zone la plus froide de votre réfrigérateur. Cette zone est délimitée en bas par la vitre du bac à légumes, et en haut par le symbole ou bien la clayette positionnée à la même hauteur.

Afin de garantir les températures dans cette zone, veillez à ne pas modifier le positionnement de cette clayette.

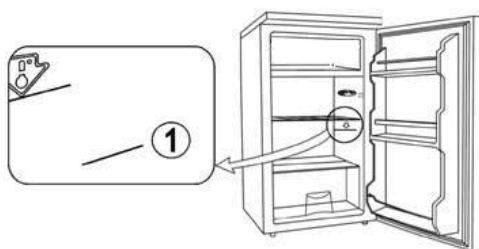
Dans les réfrigérateurs à air pulsé (équipés d'un ventilateur ou modèles No Frost), le symbole de la zone la plus froide n'est pas représenté car la température à l'intérieur de ceux-ci est homogène.

INSTALLATION DE L'INDICATEUR DE TEMPERATURE

Pour vous aider à bien régler votre réfrigérateur, celui-ci est équipé d'un indicateur de température qui permettra de contrôler la température moyenne dans la zone la plus froide.

ATTENTION: Cet indicateur est prévu pour fonctionner uniquement avec votre réfrigérateur, veillez à ne pas l'utiliser dans un autre réfrigérateur (en effet, la zone la plus froide n'est pas identique), ou pour toute autre utilisation.

INDICATEUR DE TEMPERATURE: ZONE LA PLUS FROIDE DE VOTRE REFRIGERATEUR.



VERIFICATION DE LA TEMPERATURE DANS LA ZONE LA PLUS FROIDE

• Grâce à l'indicateur de température, vous pourrez vérifier régulièrement que la température de la zone la plus froide est correcte. En effet, la température à l'intérieur du réfrigérateur est fonction de plusieurs facteurs tels que la température ambiante du local, la quantité de denrées stockées, la fréquence d'ouverture de la porte. Prenez ces facteurs en considération lors du réglage de l'appareil.

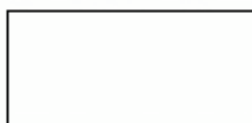
Lorsque l'indicateur indique « OK », cela signifie que votre thermostat est bien réglé, et que la température intérieure est correcte.

Si la couleur de l'indicateur est blanche, cela signifie que la température est trop élevée, il faut dans ce cas augmenter le réglage du thermostat et attendre 12 heures pour effectuer un nouveau contrôle visuel de l'indicateur.

Après chargement ou ouverture de la porte, il est possible que l'indicateur devienne blanc au bout de quelques instants.



Réglage correct



Température trop élevée, réglez le thermostat